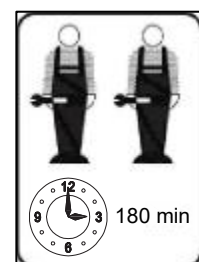
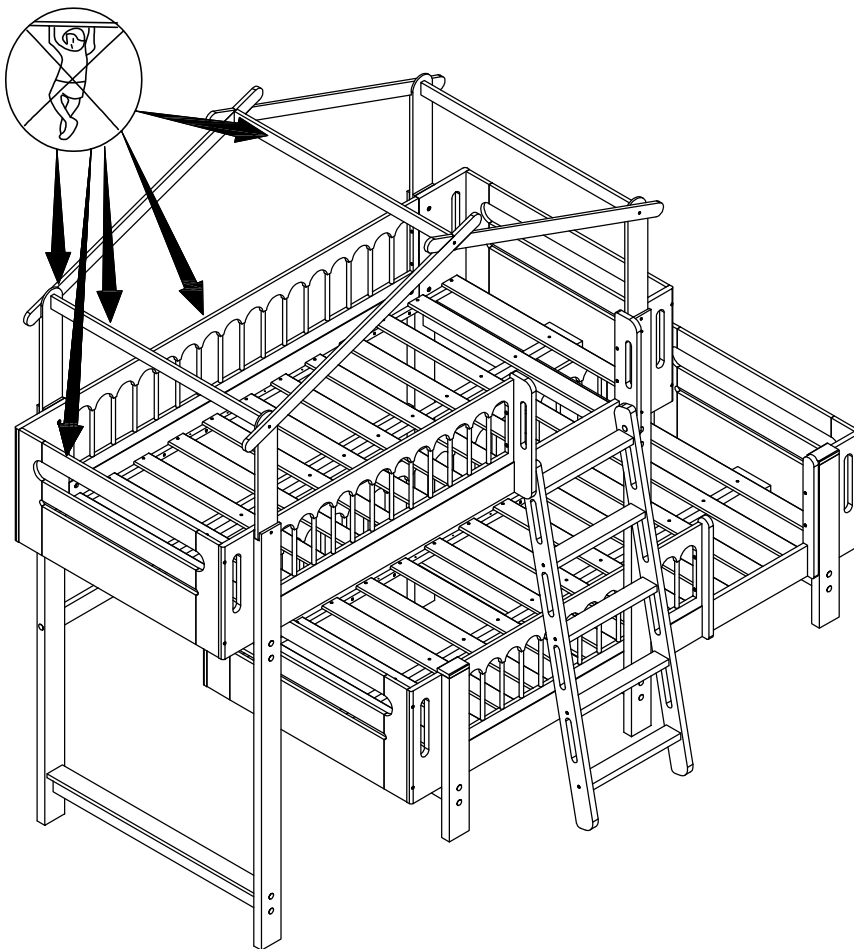


MONTAGEANLEITUNG ASSEMBLY INSTRUCTIONS

Artikelnummer: WF315428NAA
Item Number: WF315429NAA
WF315430NAA

Dieses Set ist in 3 Boxen enthalten. Wenn Sie keine vollen 3 Boxen erhalten wenden Sie sich bitte an unseren Kundenservice.
This set comes in 3 boxes. If you do not receive a full 3 boxes, please contact our customer service.

BETT 200 x 90cm



INSTRUCTIONS

IMPORTANT-READ CAREFULLY-RETAIN FOR FUTURE REFERENCE

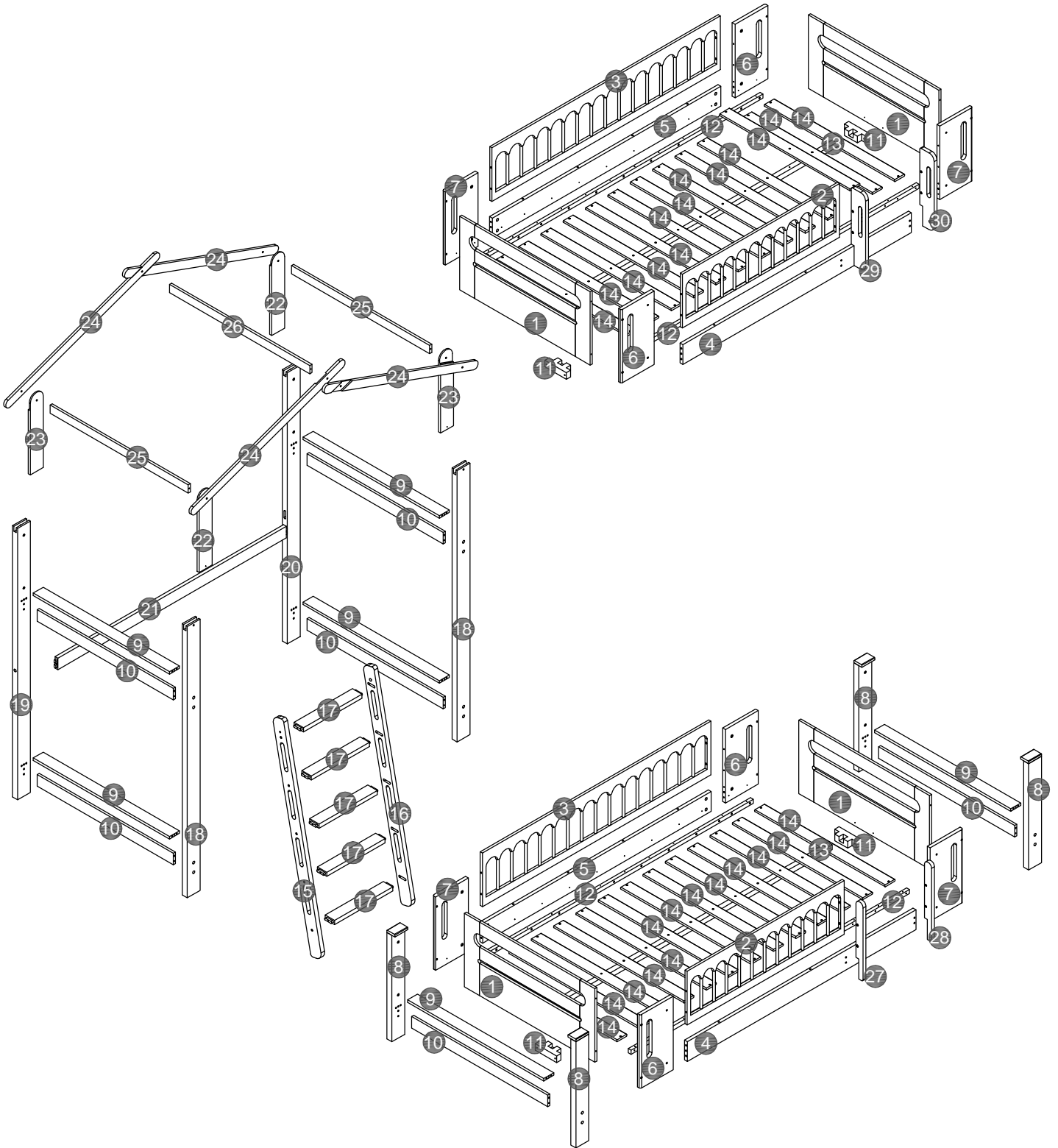
- a) WARNING-High beds and the upper bed of bunk beds are not suitable for children under six years due to the risk of injury from falls;
- b) WARNING-Bunk beds and high beds can present a serious risk of injury from strangulation if not used correctly. Never attach or hang items to any part of the bunk bed that are not designed to be used with the bed, for example, but not limited to ropes, strings, cords, hooks, belts and bags.
- c) WARNING -Children can become trapped between the bed and the wall, a roof pitch, the ceiling adjoining pieces of furniture (e.g. cupboards) and the like. To avoid risk of serious injury the distance between the top safety barrier and the adjoining structure shall not exceed 75 mm or shall be more than 230 mm.
- d) WARNING-Do not use the bunk bed/high bed if any structural part is broken or missing; Replacement parts are between requested from the manufacturer or the store.
- e) it is imperative to always follow the installation instructions and manufacturer's use.
- f) The recommended size of the mattress to be used with the bed is 90cmx200cm, maximum thickness mattress: 13cm.
- g) It is necessary to ventilate the room in order to maintain a low level moisture and prevent mold growth in the bed and its periphery.
- h) Joining devices should always be tightened properly and regularly verified. Tighten if necessary.

ANLEITUNGEN

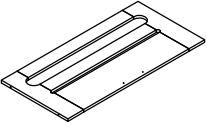
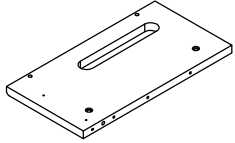
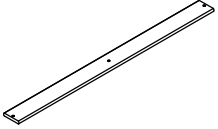
WICHTIG-SORGFÄLTIG DURCHLESEN-FÜR ZUKÜNFTIGE REFERENZ BEWAHREN

- a) WARNUNG-Das Oberbett von Etagenbett ist wegen der Verletzungsgefahr durch Stürze nicht für Kinder unter sechs Jahren geeignet.
- b) WARNUNG-Etagenbetten und Hochbetten können ein ernstes Verletzungsrisiko darstellen, wenn sie nicht ordnungsgemäß verwendet werden. Befestigen oder hängen Sie niemals etwas an einem Teil des Etagenbettes, das nicht für das Bett bestimmt ist, wie z. B. Seile, Haken, Gurte und Taschen.
- c) WARNUNG-Kinder können zwischen Bett und Wand eingeklemmt werden. Um die Gefahr schwerer Verletzungen zu vermeiden, darf der Abstand zwischen der oberen Sicherheitsbarriere und der angrenzenden Konstruktion 75 mm nicht überschreiten oder mehr als 230 mm betragen.
- d) WARNUNG-Verwenden Sie das Etagenbett/Hochbett nicht, wenn ein Bauteil beschädigt ist oder fehlt. Ersatzteile werden zwischendurch beim Hersteller oder beim Händler angefordert.
- e) Befolgen Sie unbedingt die Installationsanweisungen und die Gebrauchsanweisung des Herstellers.
- f) Die empfohlene Größe der Matratze für das Bett beträgt 90x200 cm, maximale Dicke der Matratze: 13 cm.
- g) Es ist notwendig, den Raum zu lüften, um ein niedriges Feuchtigkeitsniveau aufrechtzuerhalten und das Wachstum von Schimmel im Bett und an dessen Peripherie zu verhindern.
- h) Verbindungselemente sollten immer richtig angezogen und regelmäßig überprüft werden. Bei Bedarf festziehen.

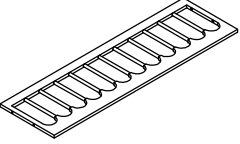
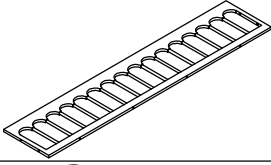
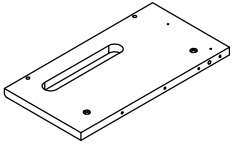
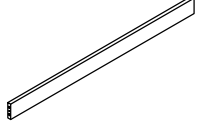
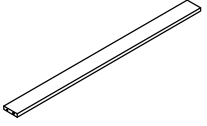
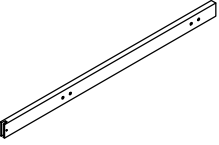
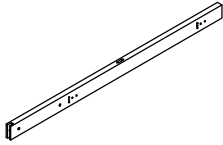
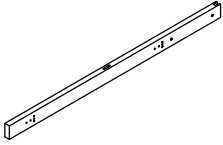
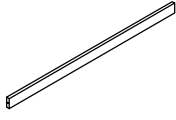
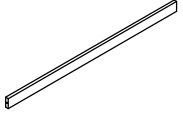
Stückliste



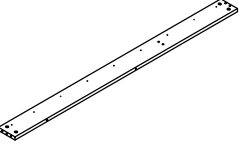
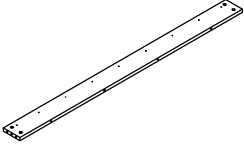
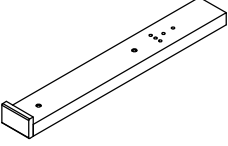
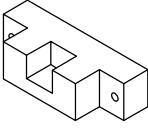
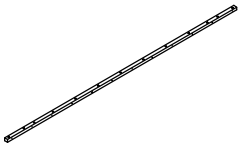
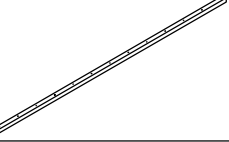
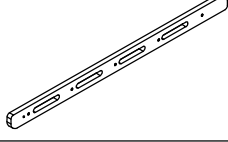
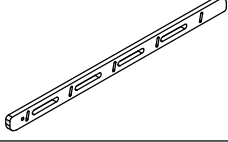
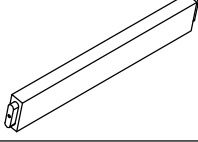
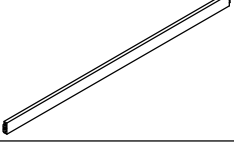
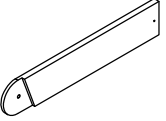
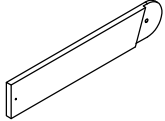
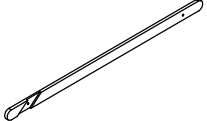
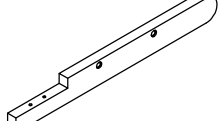
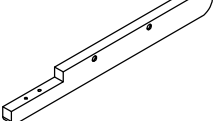
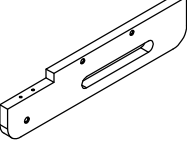
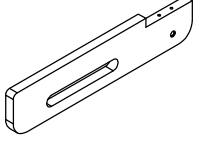
WF315428NAA

| | | |
|---|---|---|
|  |  |  |
| 1 x 4 PCS | 7 x 4 PCS | 14 x 26 PCS |




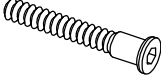
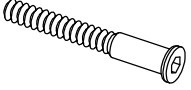

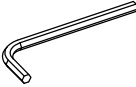

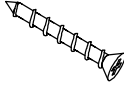

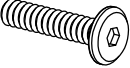


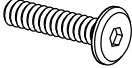
WF315429NAA

| | | | | |
|---|---|---|--|---|
|  |  |  |  |  |
| 2 x 2 PCS | 3 x 2 PCS | 6 x 4 PCS | 9 x 6 PCS | 10 x 6 PCS |
|  |  |  |  |  |
| 18 x 2 PCS | 19 x 1 PC | 20 x 1 PC | 25 x 2 PCS | 26 x 1 PC |

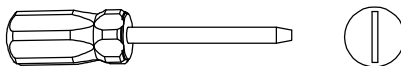
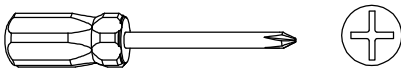
WF315430NAA

| | | | | |
|---|---|---|---|---|
|  |  |  |  |  |
| 4 x 2 PCS | 5 x 2 PCS | 8 x 4 PCS | 11 x 4 PC | 12 x 4 PCS |
|  |  |  |  |  |
| 13 x 2 PCS | 15 x 1 PC | 16 x 1 PC | 17 x 5 PCS | 21 x 1 PC |
|  |  |  |  |  |
| 22 x 2 PCS | 23 x 2 PCS | 24 x 4 PCS | 27 x 1 PC | 28 x 1 PC |
|  |  | | | |
| 29 x 1 PC | 30 x 1 PC | | | |

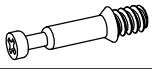
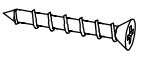

Hardware-Liste + WF315430NAA

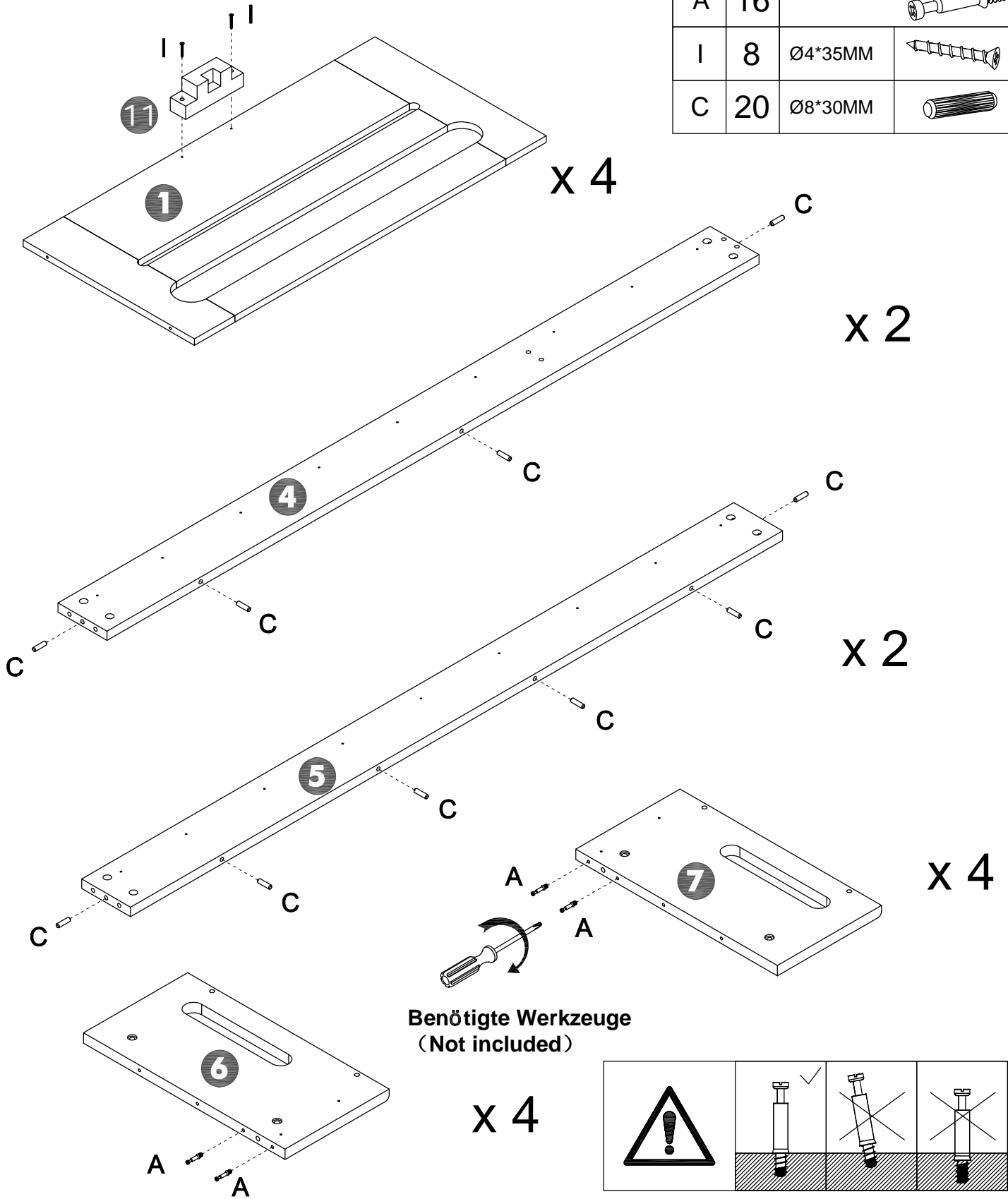
| | | | | |
|---|---|--|--|--|
|  M6 x 35 mm A x 16 PCS |  Ø15 x 12mm B x 16 PCS |  Ø8 x 30mm C x 56 PCS |  Ø7 x 40mm D x 12 PCS |  Ø7 x 60mm E x 44 PCS |
|  Ø7 x 85mm F x 24 PCS |  M4 G x 1 PC |  Ø4 x 25mm H x 82 PCS |  Ø4 x 35mm I x 60 PCS |  J x 16 PCS |
|  M6 x 30 mm K x 16 PCS |  M6 x 110 mm L x 2 PCS |  M6 x 35 mm M x 4 PCS |  M6 x 25 mm N x 2 PCS | |

Benötigte Werkzeuge (Not included)

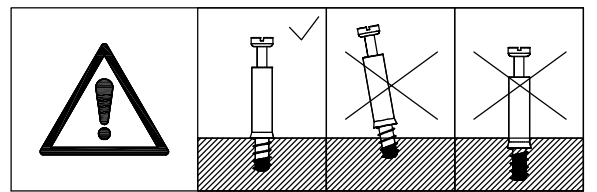


STEP 1

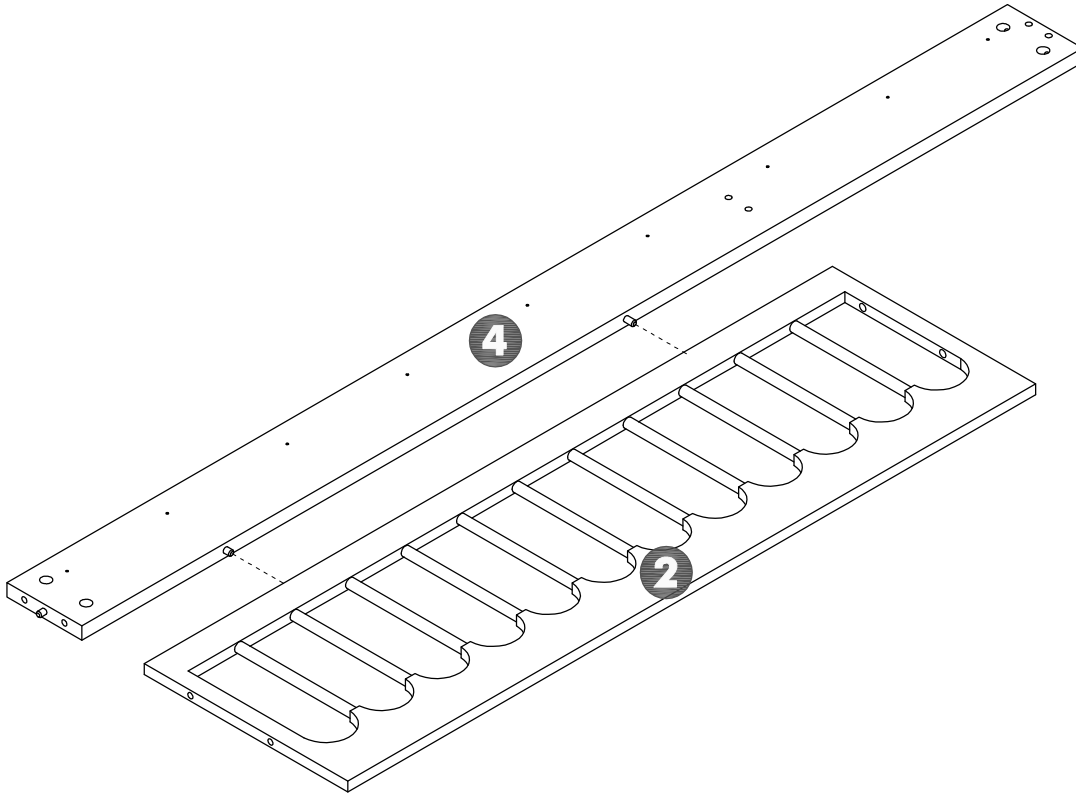
| | | | |
|---|----|---------|---|
| A | 16 | |  |
| I | 8 | Ø4*35MM |  |
| C | 20 | Ø8*30MM |  |



Benötigte Werkzeuge
(Not included)

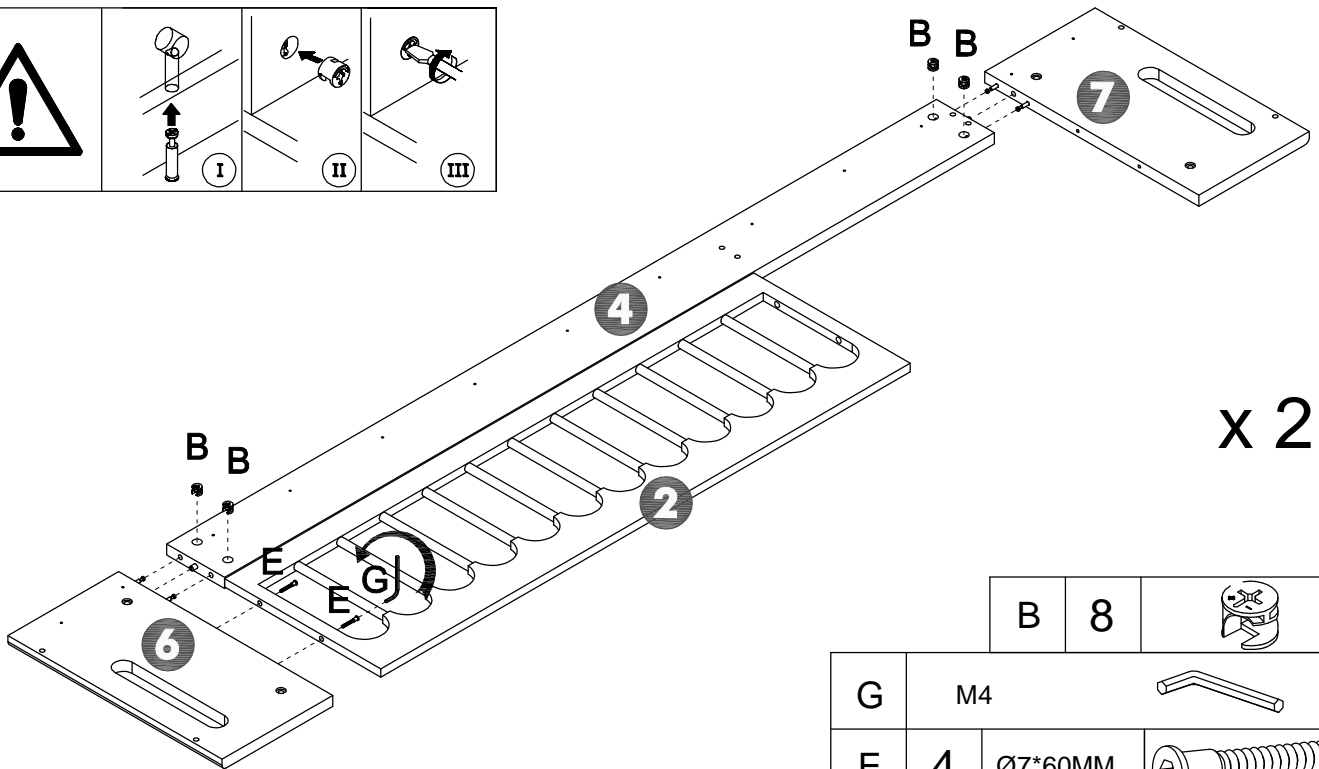
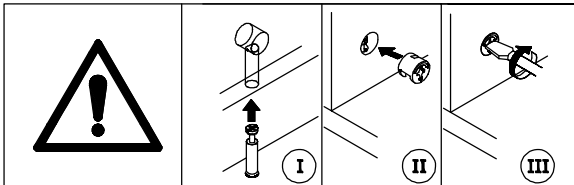


STEP 2


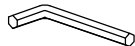
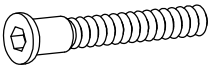


x 2

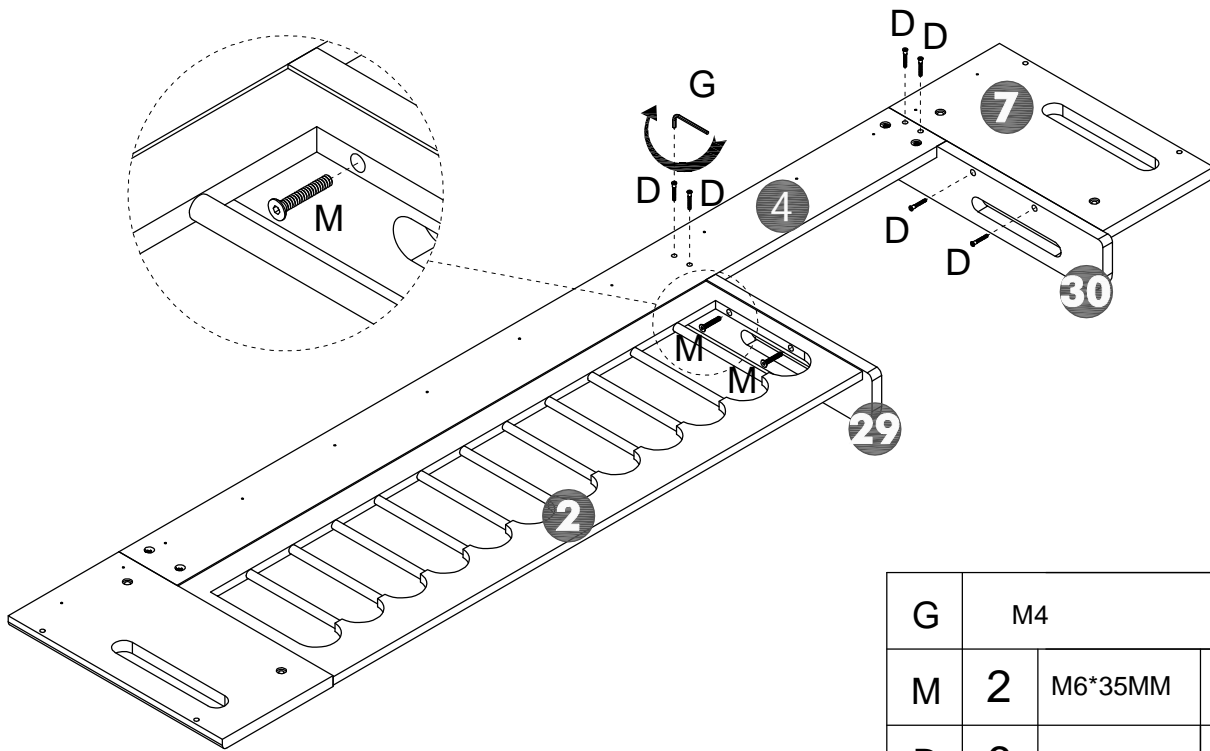
STEP 3

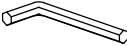




x 2

| | | | |
|---|----|---------|---|
| | B | 8 |  |
| G | M4 | |  |
| E | 4 | Ø7*60MM |  |

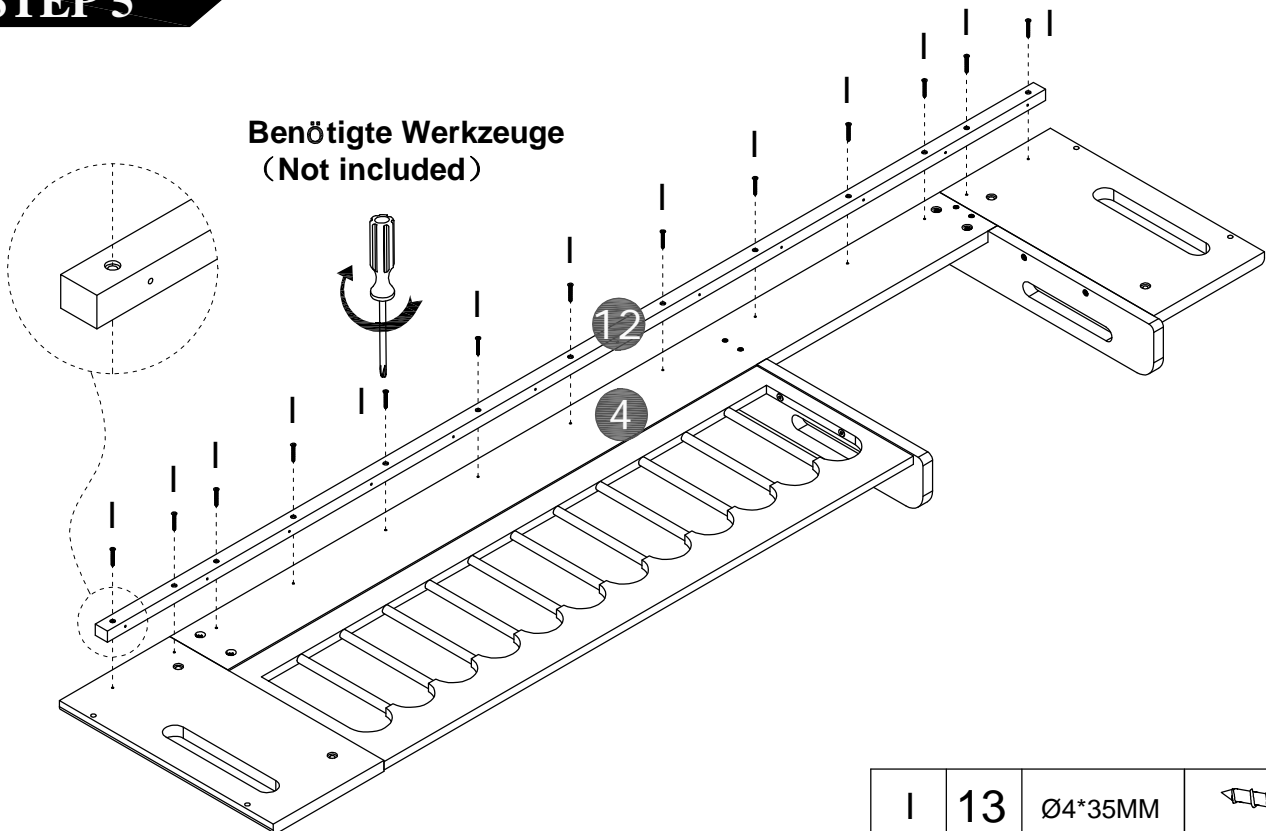
STEP 4



| | | | |
|---|----|---------|---|
| G | M4 | |  |
| M | 2 | M6*35MM |  |
| D | 6 | Ø7*40MM |  |

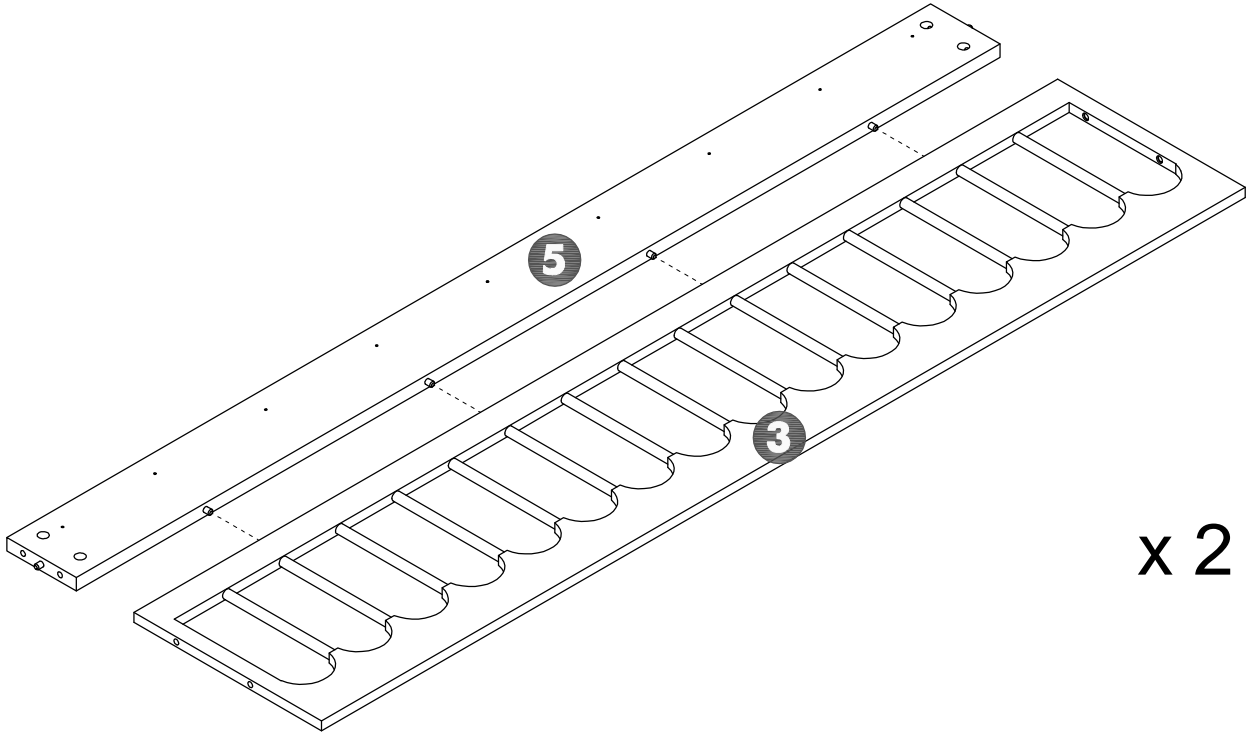
STEP 5

Benötigte Werkzeuge
(Not included)



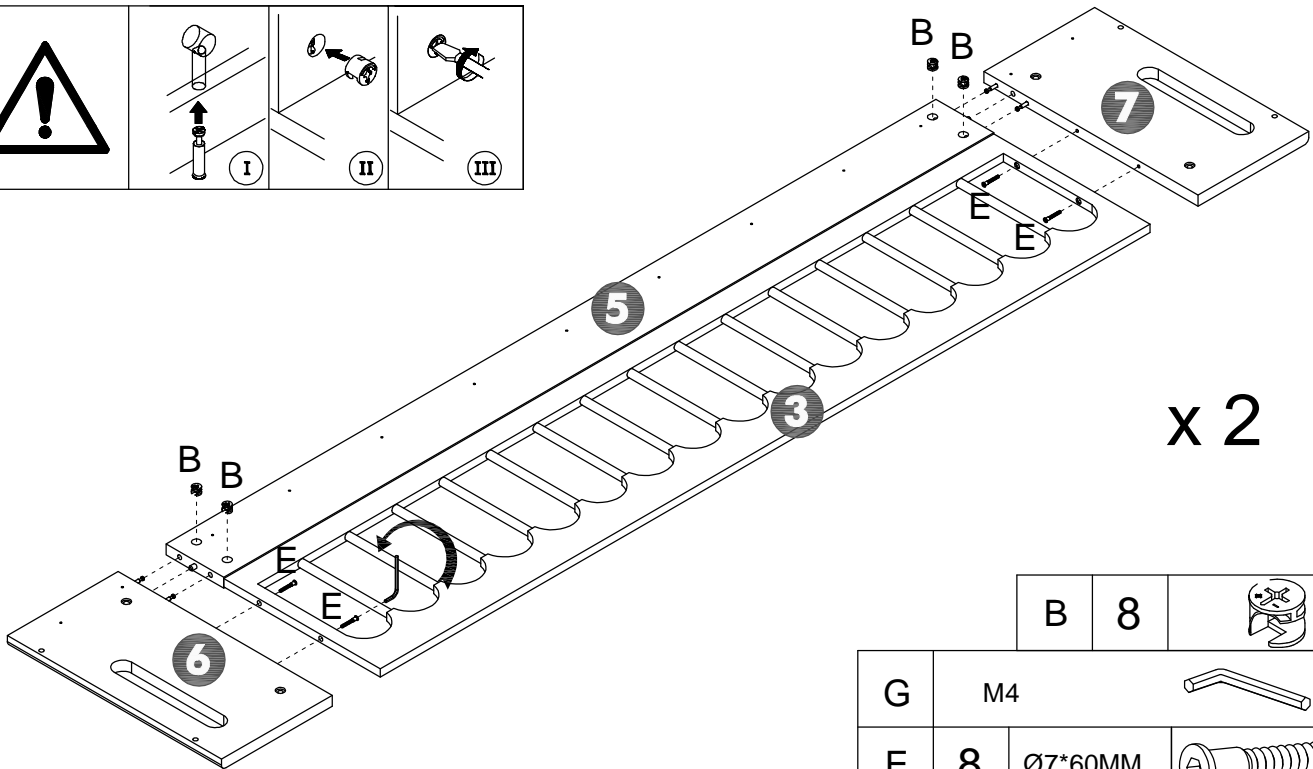
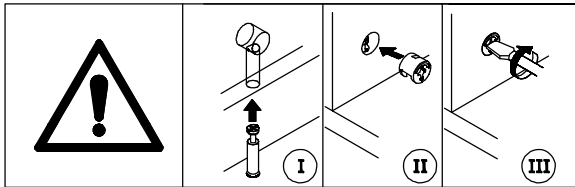
| | | | |
|---|----|---------|---|
| I | 13 | Ø4*35MM |  |
|---|----|---------|---|

STEP 6



x 2

STEP 7

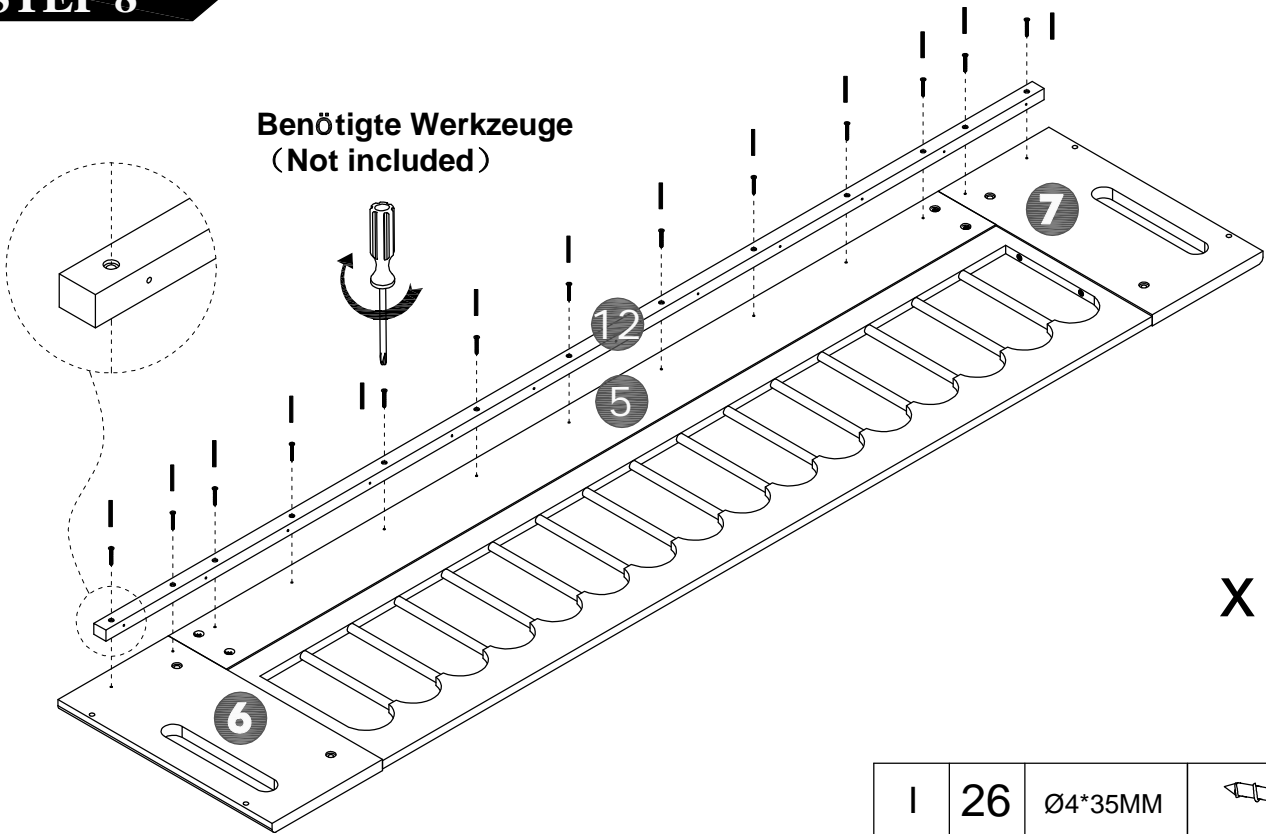


x 2

| | | | |
|---|----|---------|--|
| | B | 8 | |
| G | M4 | | |
| E | 8 | Ø7*60MM | |

STEP 8

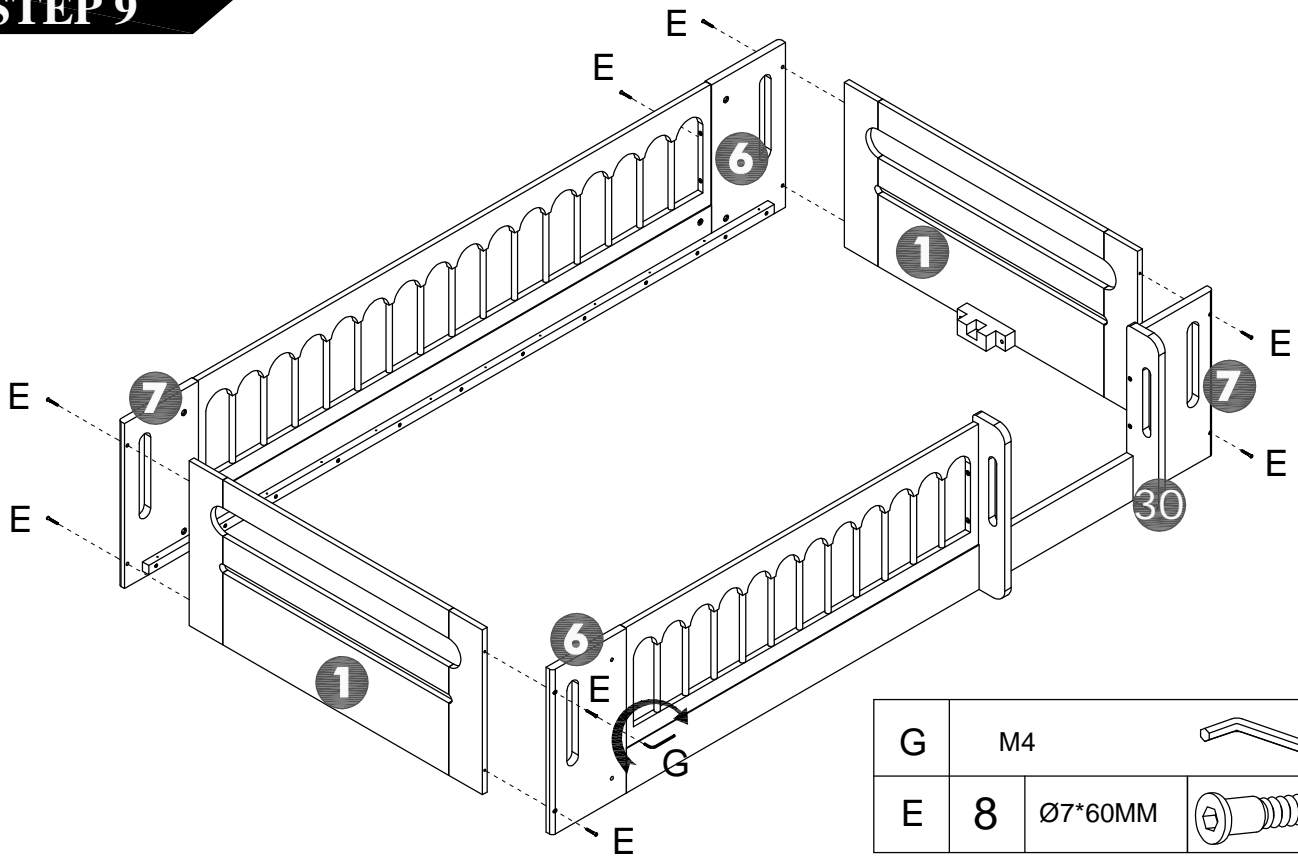
Benötigte Werkzeuge
(Not included)

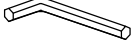
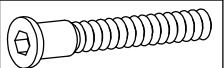


x 2

| | | | |
|---|----|---------|---|
| I | 26 | Ø4*35MM |  |
|---|----|---------|---|

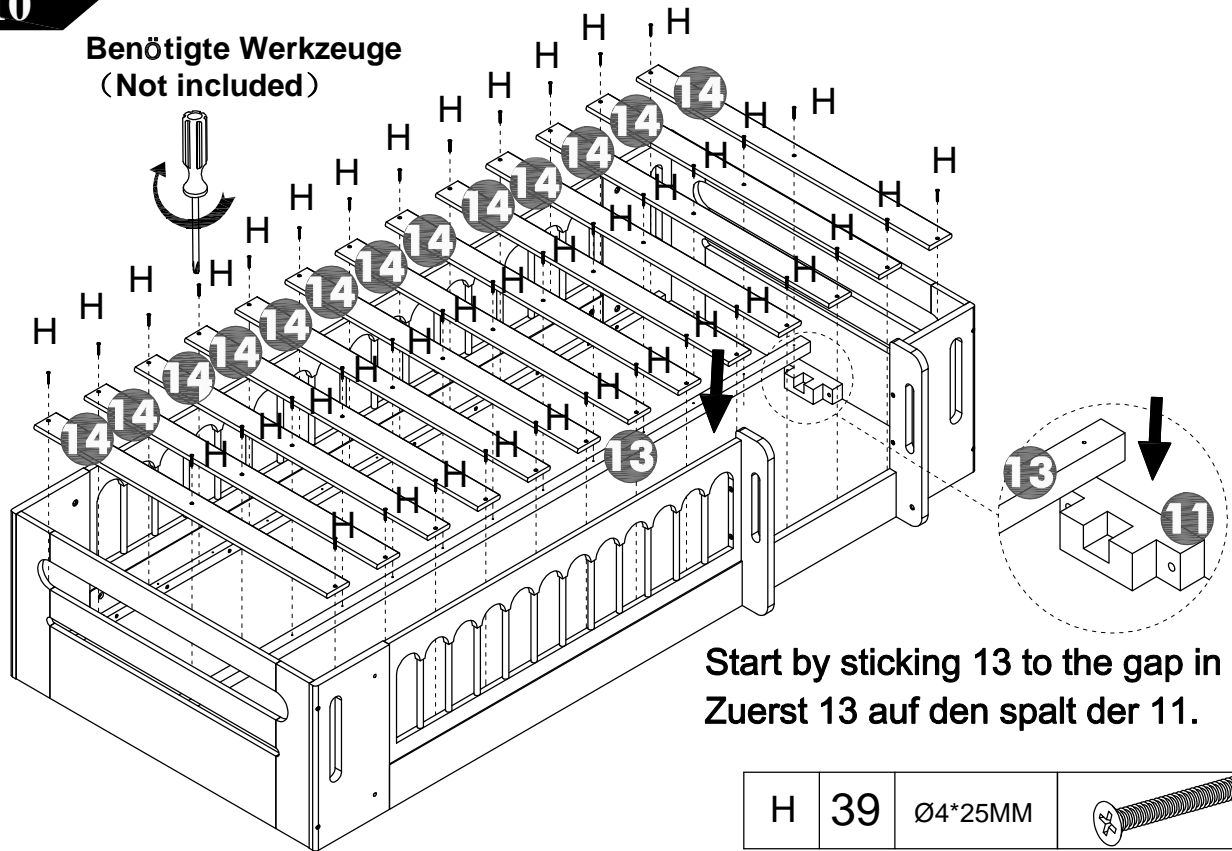
STEP 9



| | | |
|---|----|---|
| G | M4 |  |
| E | 8 | Ø7*60MM  |

STEP 10

Benötigte Werkzeuge
(Not included)

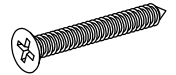


Start by sticking 13 to the gap in 11.
Zuerst 13 auf den spalt der 11.

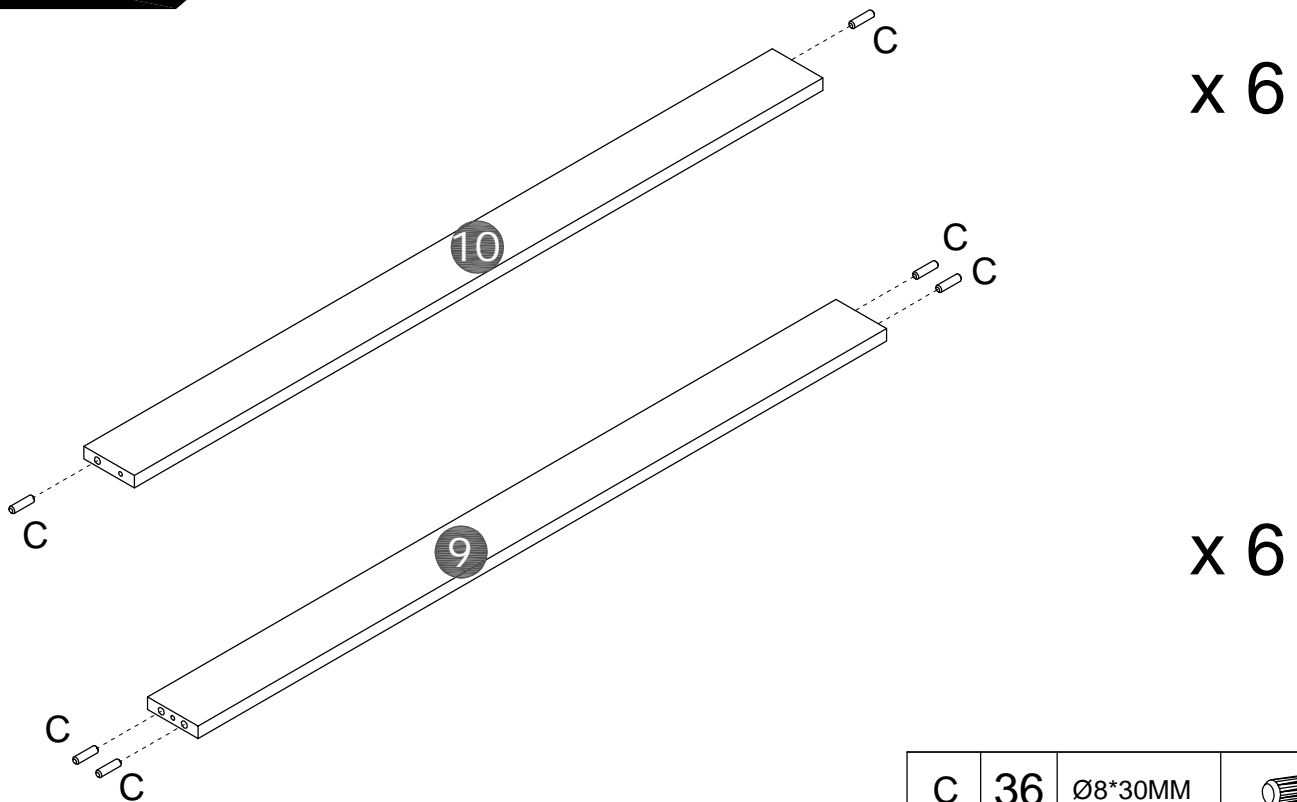
H

39

Ø4*25MM



STEP 11



x 6

x 6

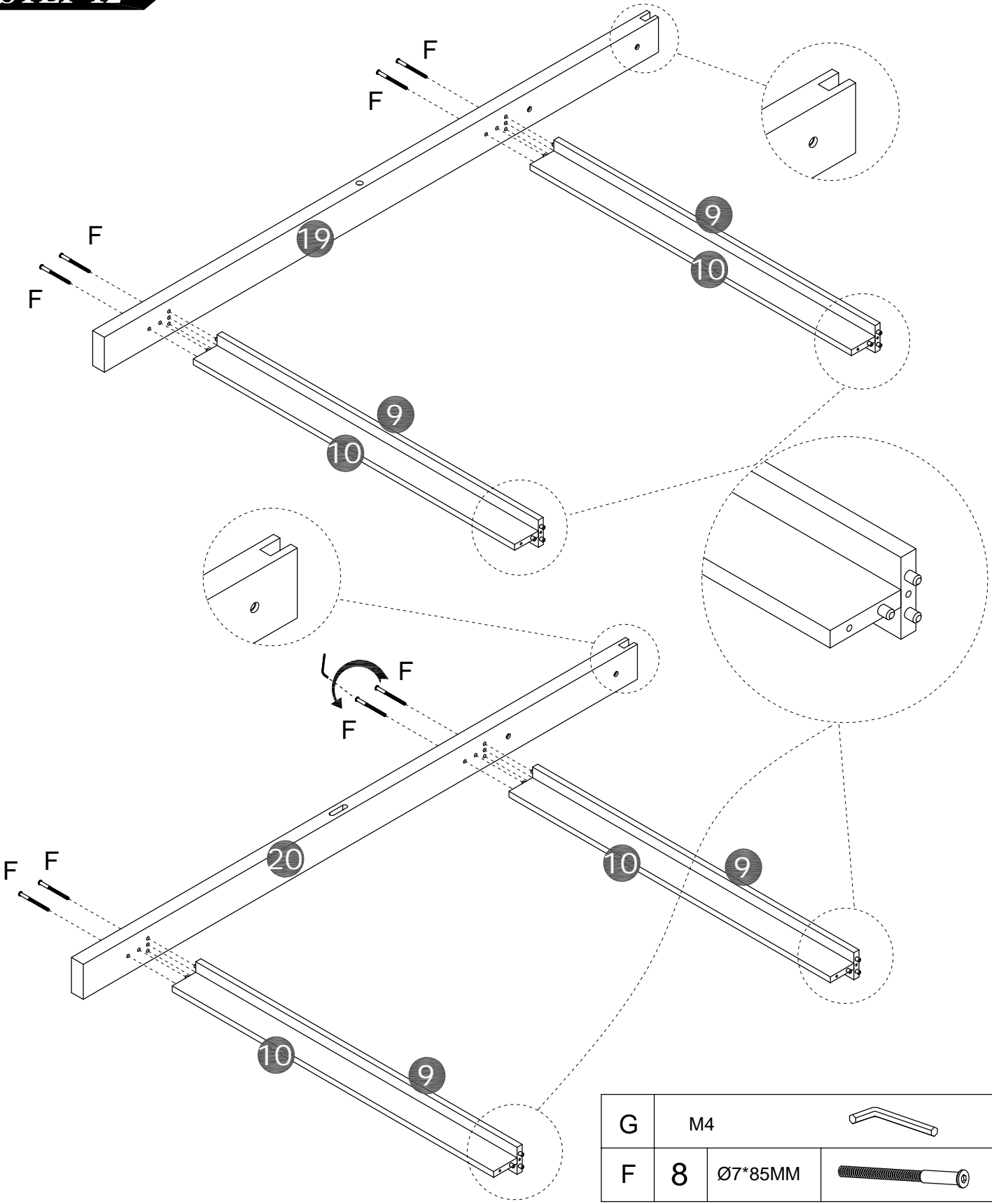
C

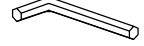

36

Ø8*30MM

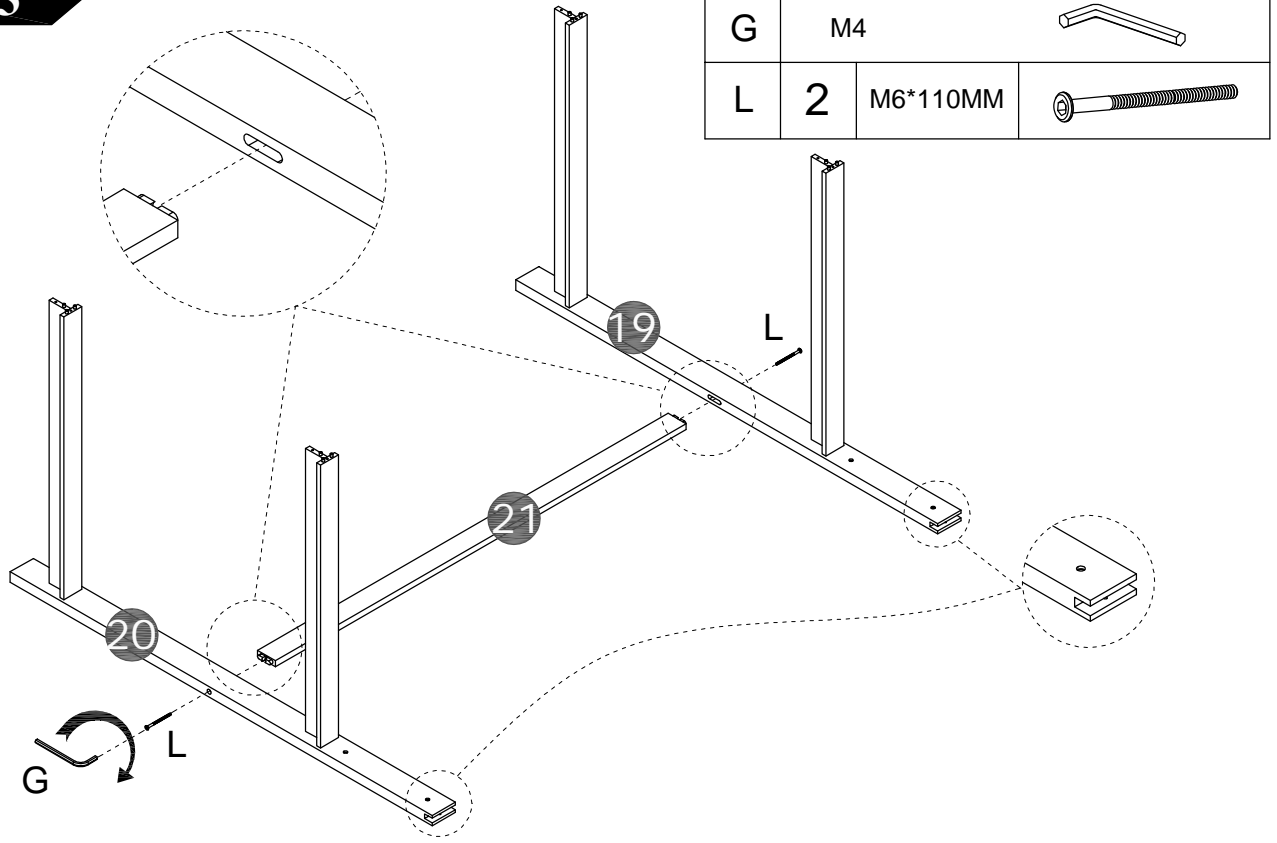


STEP 12

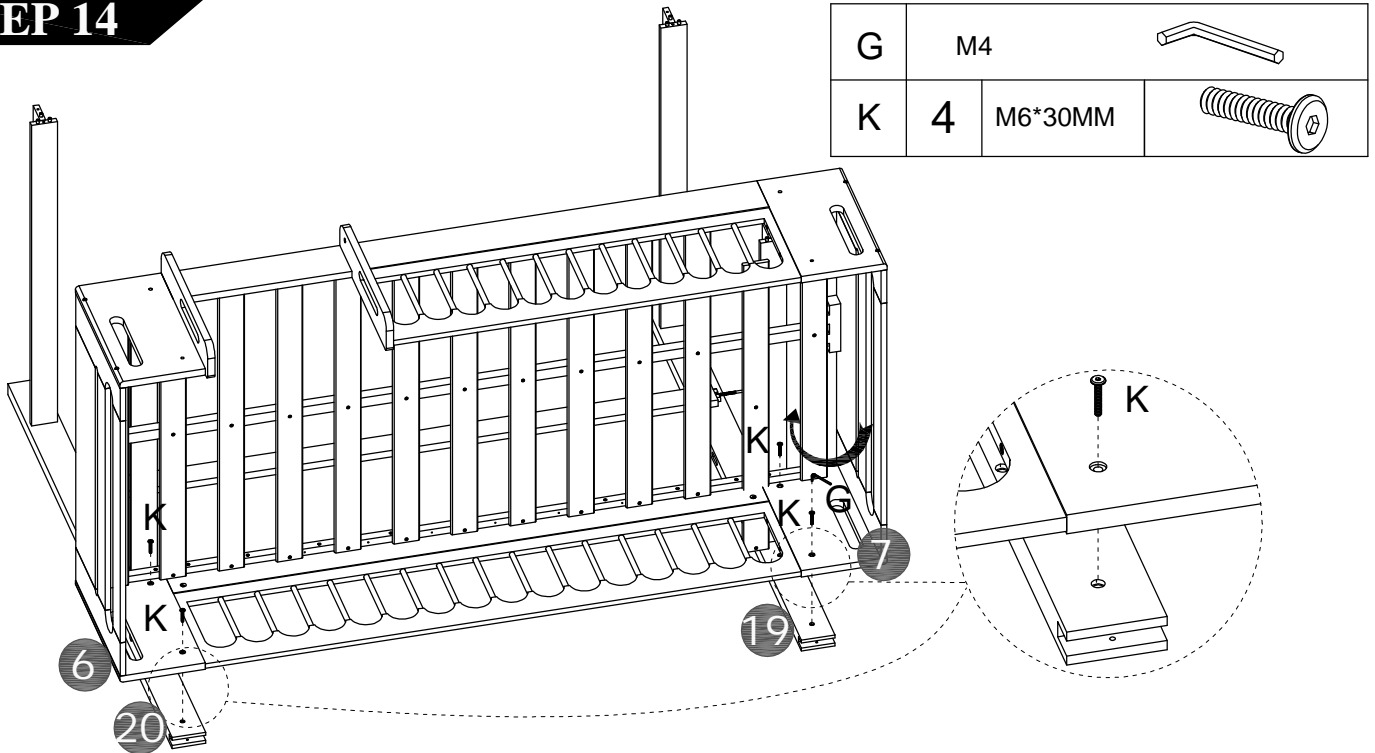


| | | |
|---|----|---|
| G | M4 |  |
| F | 8 | Ø7*85MM  |

STEP 13

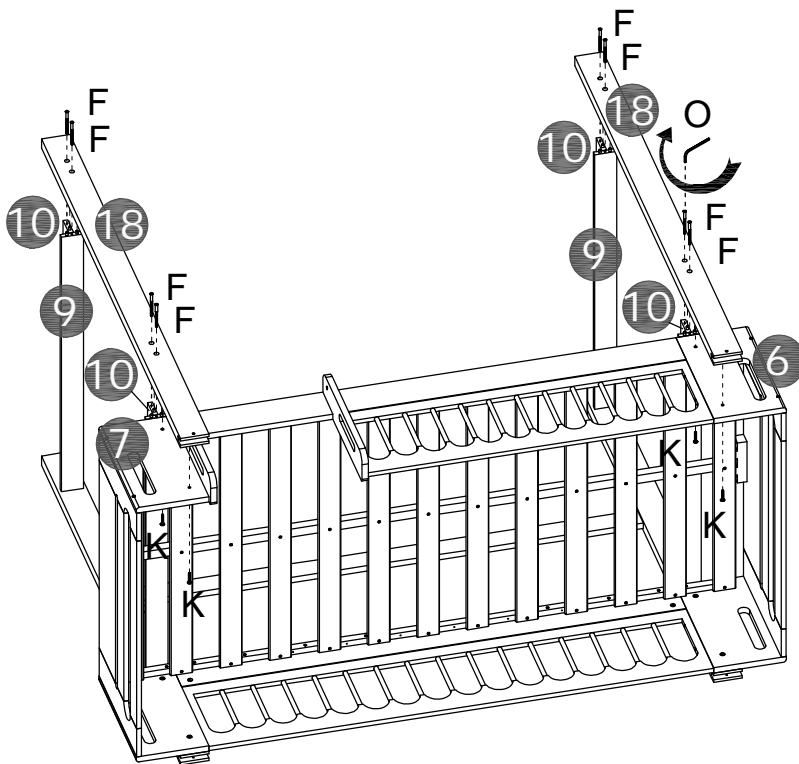


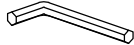
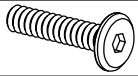

STEP 14



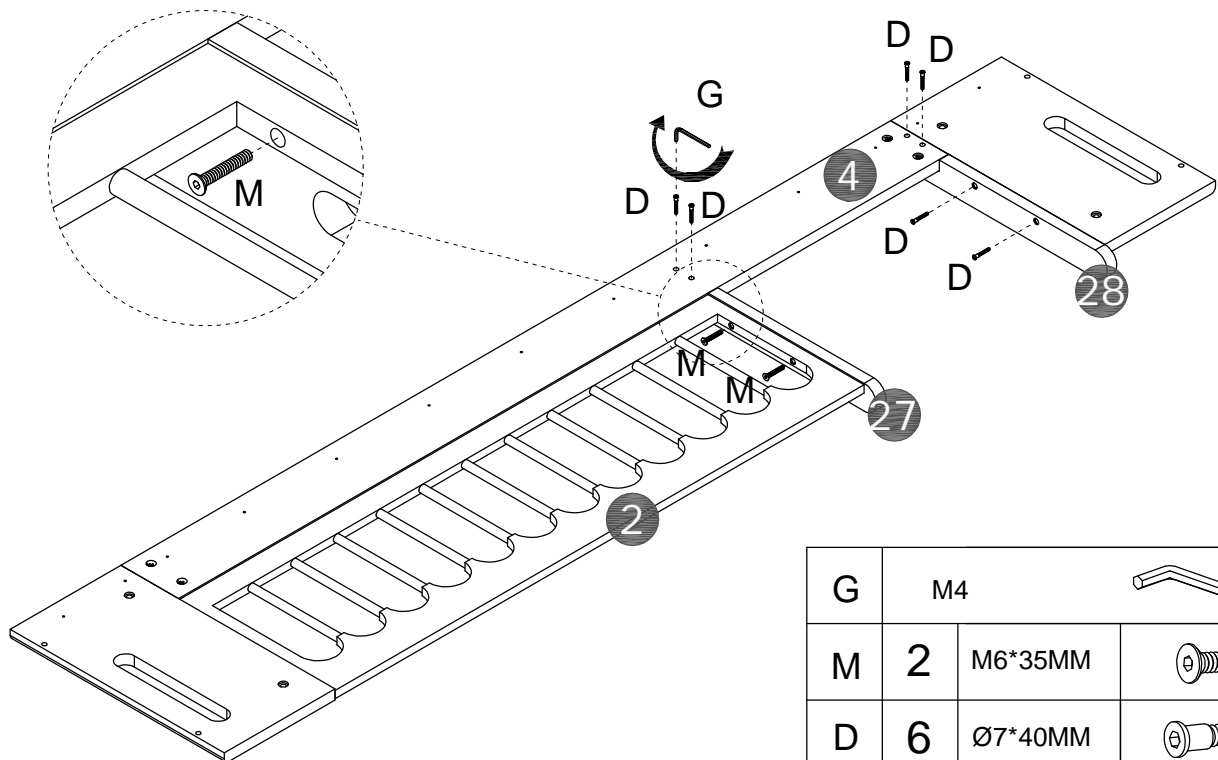
An assistant is required.
Sie brauchen eine hilfe.

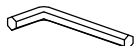


STEP 15



| | | | |
|---|----|---------|---|
| G | M4 | |  |
| K | 4 | M6*30MM |  |
| F | 8 | Ø7*85MM |  |

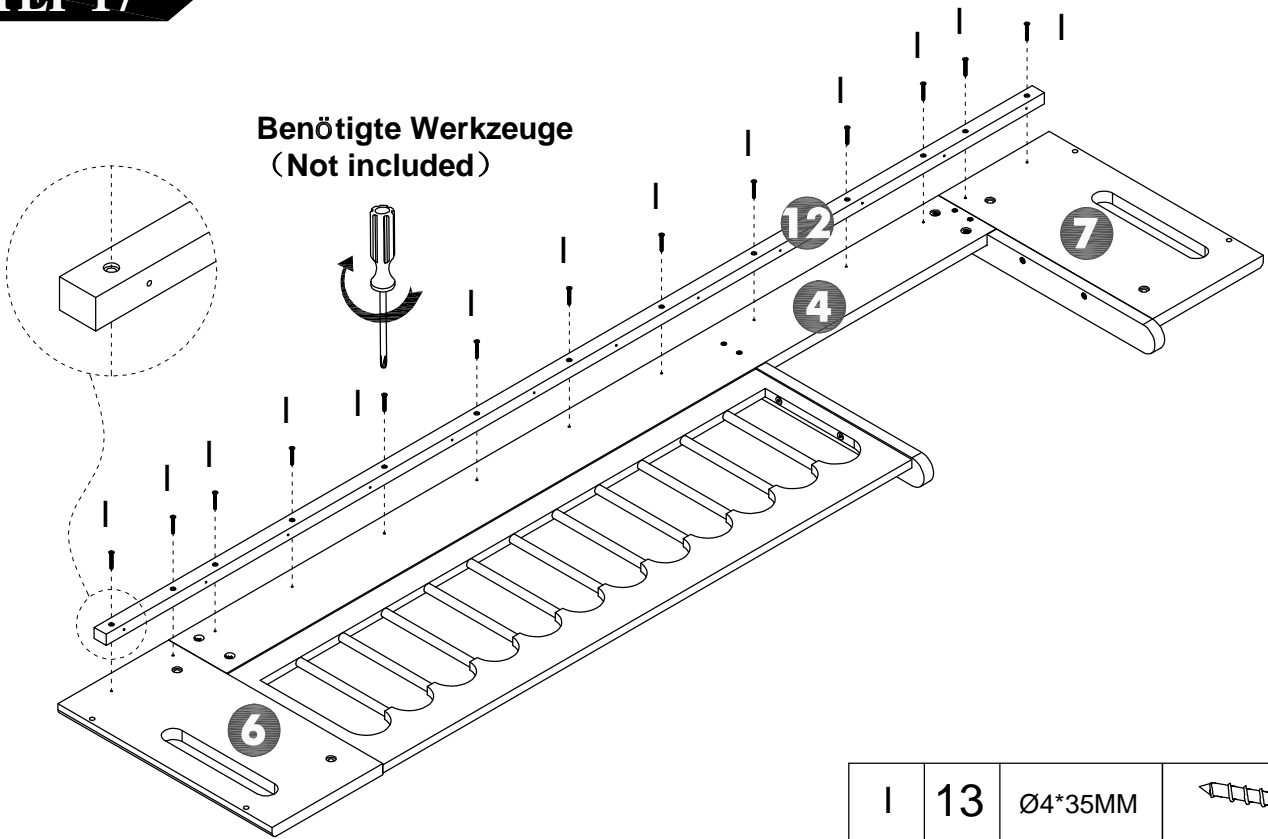
STEP 16



| | | | |
|---|----|---------|---|
| G | M4 | |  |
| M | 2 | M6*35MM |  |
| D | 6 | Ø7*40MM |  |

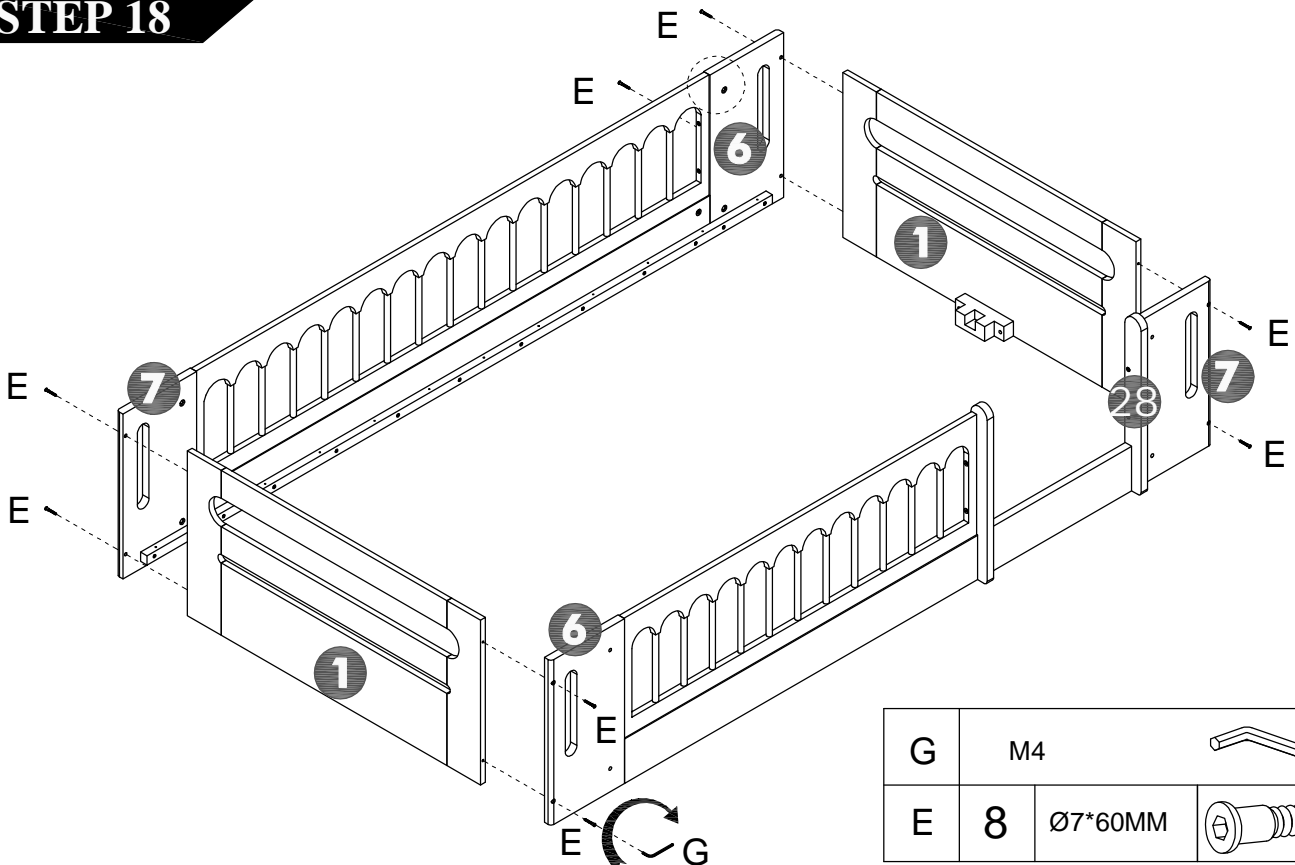
STEP 17

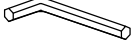
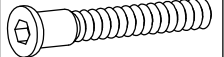
Benötigte Werkzeuge
(Not included)



| | | | |
|---|----|---------|---|
| I | 13 | Ø4*35MM |  |
|---|----|---------|---|

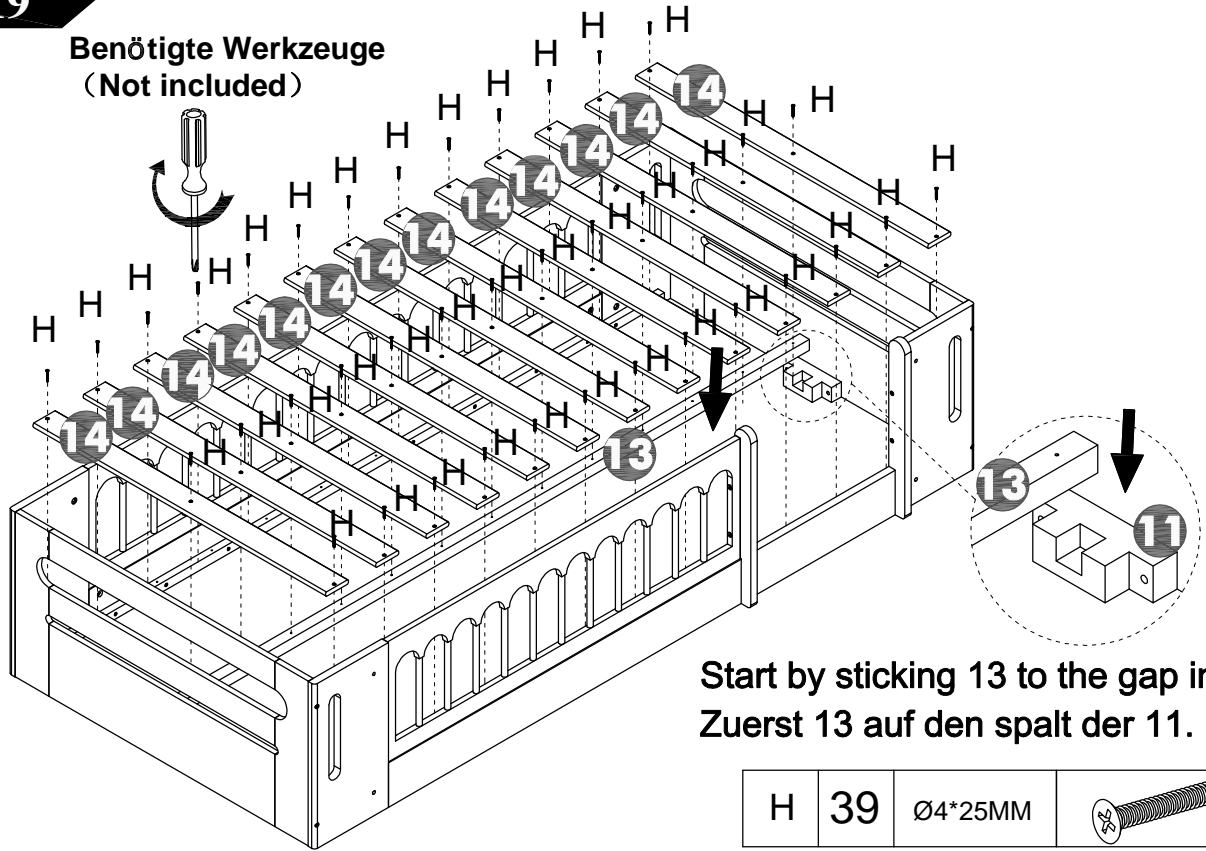
STEP 18



| | | |
|---|----|---|
| G | M4 |  |
| E | 8 | Ø7*60MM  |

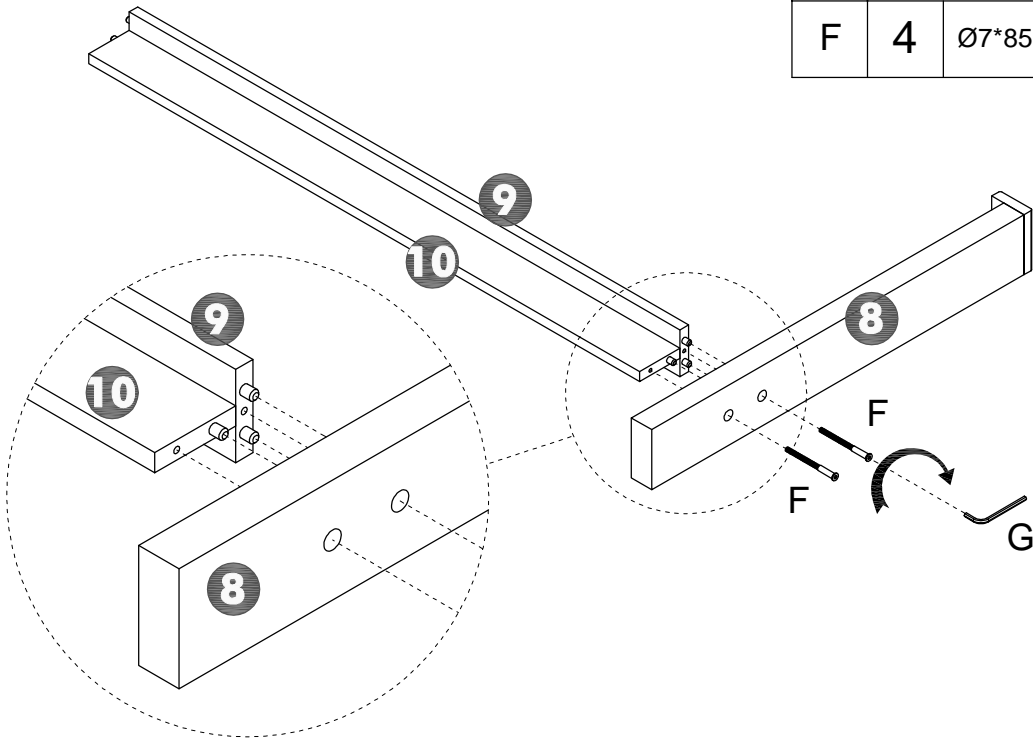
STEP 19

Benötigte Werkzeuge
(Not included)

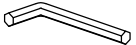



Start by sticking 13 to the gap in 11.
Zuerst 13 auf den spalt der 11.

STEP 20



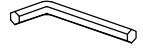
x 2

| | | |
|---|----|---|
| G | M4 |  |
| F | 4 | Ø7*85MM  |

STEP 21

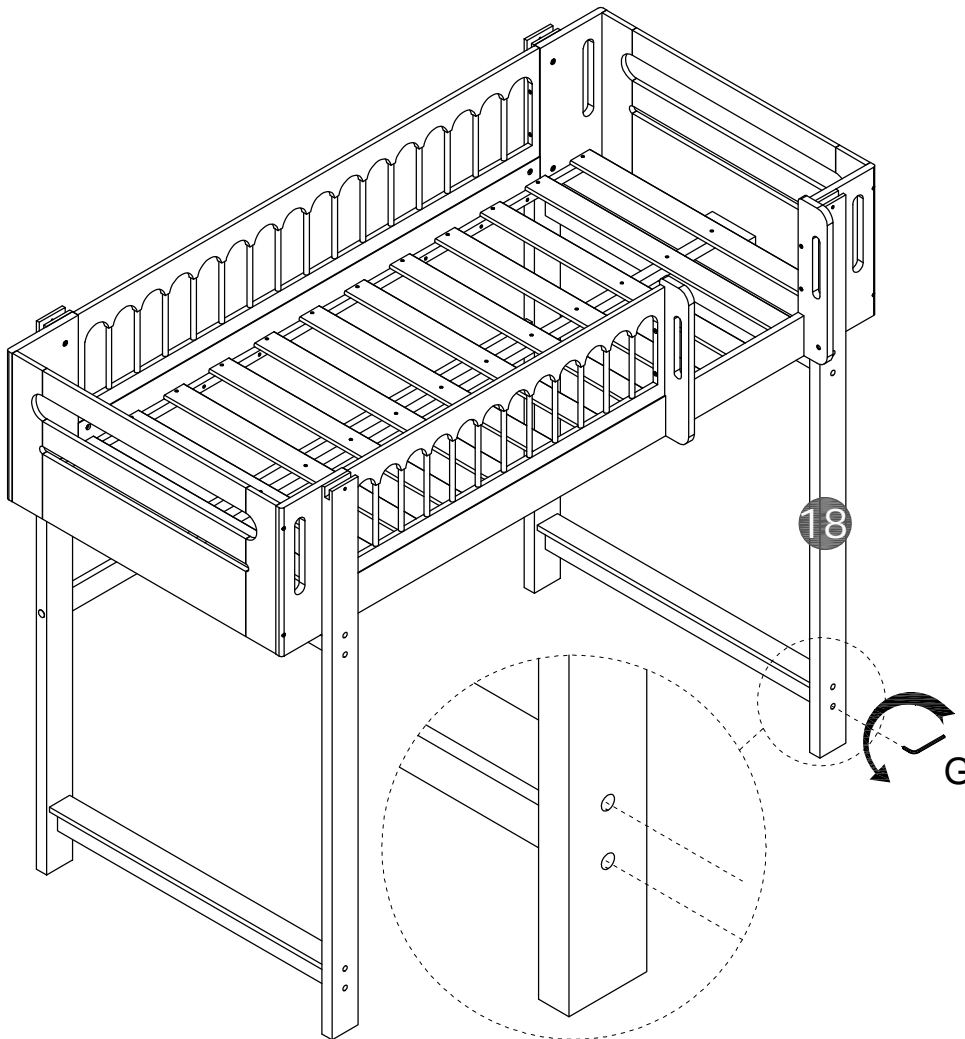
G

M4



With assistant carefully stand unit up.

Assistenten: bitte aufstehen.

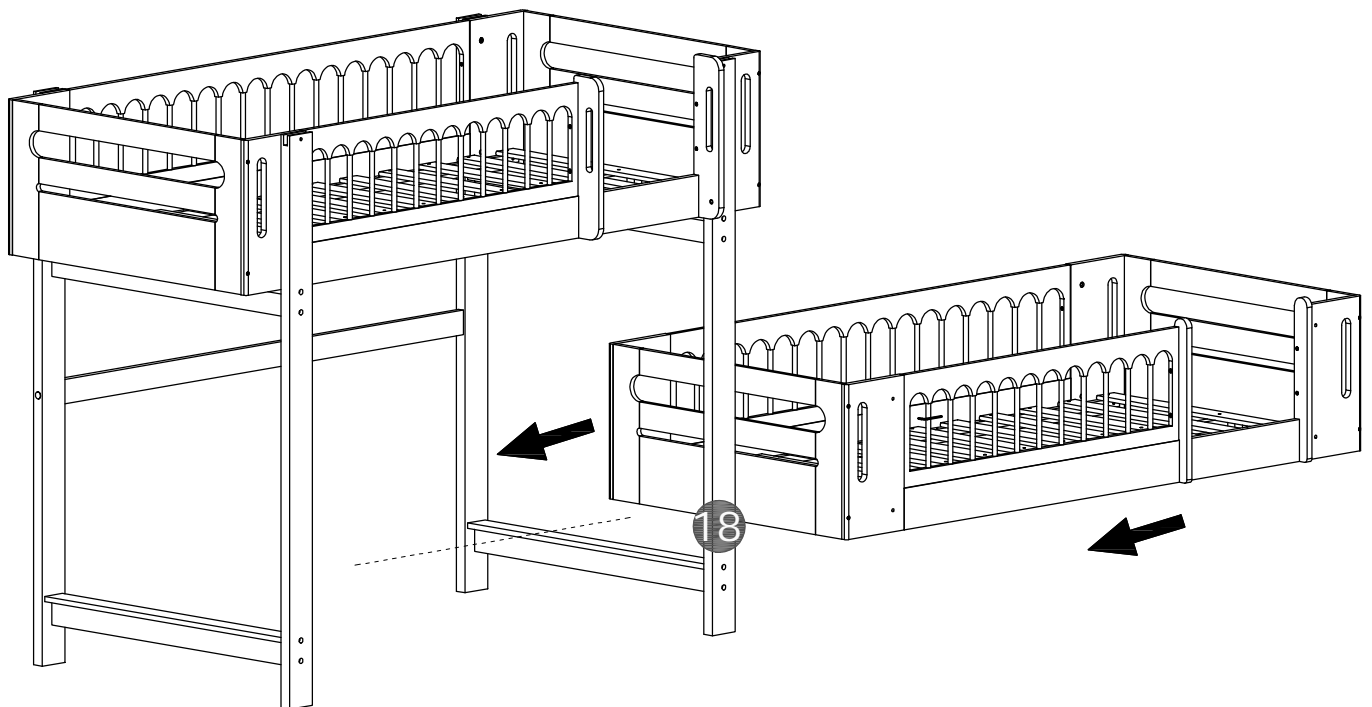


Loosen the F in the two holes of this bed foot to make the bed foot loose and cooperate with step 22 to allow the bed to pass through the middle of the two bed feet. Place the bed in a suitable position.

Dieses bett wird Von den beiden öffnungen freigehten, so daß das bett sich befreie, und es wird zusammen als schritt 22 durchgeschritten, so daß die füße zwischen den beiden betten hindurchgehen. Leg das bett richtig hin.

STEP 22

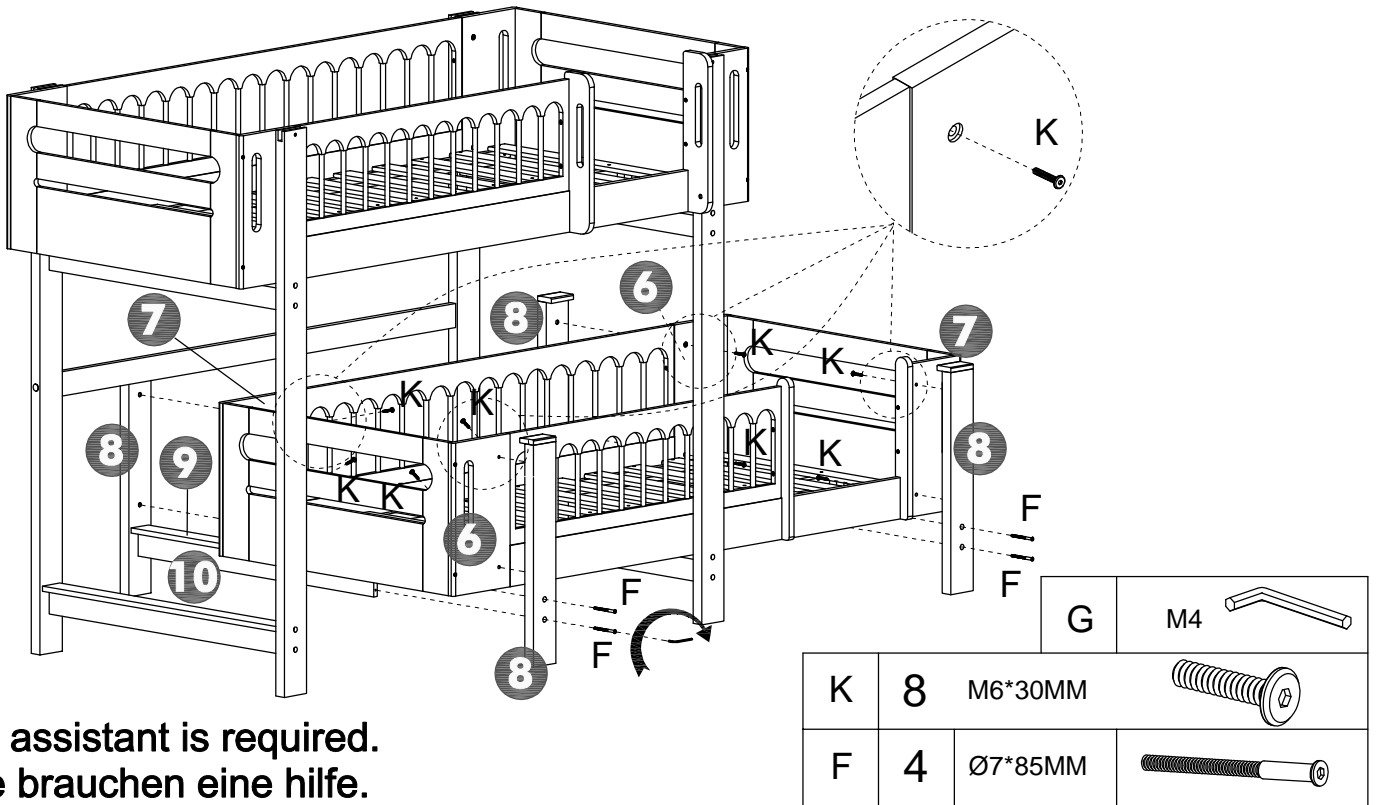
An assistant is required.
Sie brauchen eine hilfe.



It is very important to ensure that the bed is loosened and moved away as shown in Figure 18, leaving an appropriate amount of space, and to balance the bed and place it in a suitable position through the gaps.

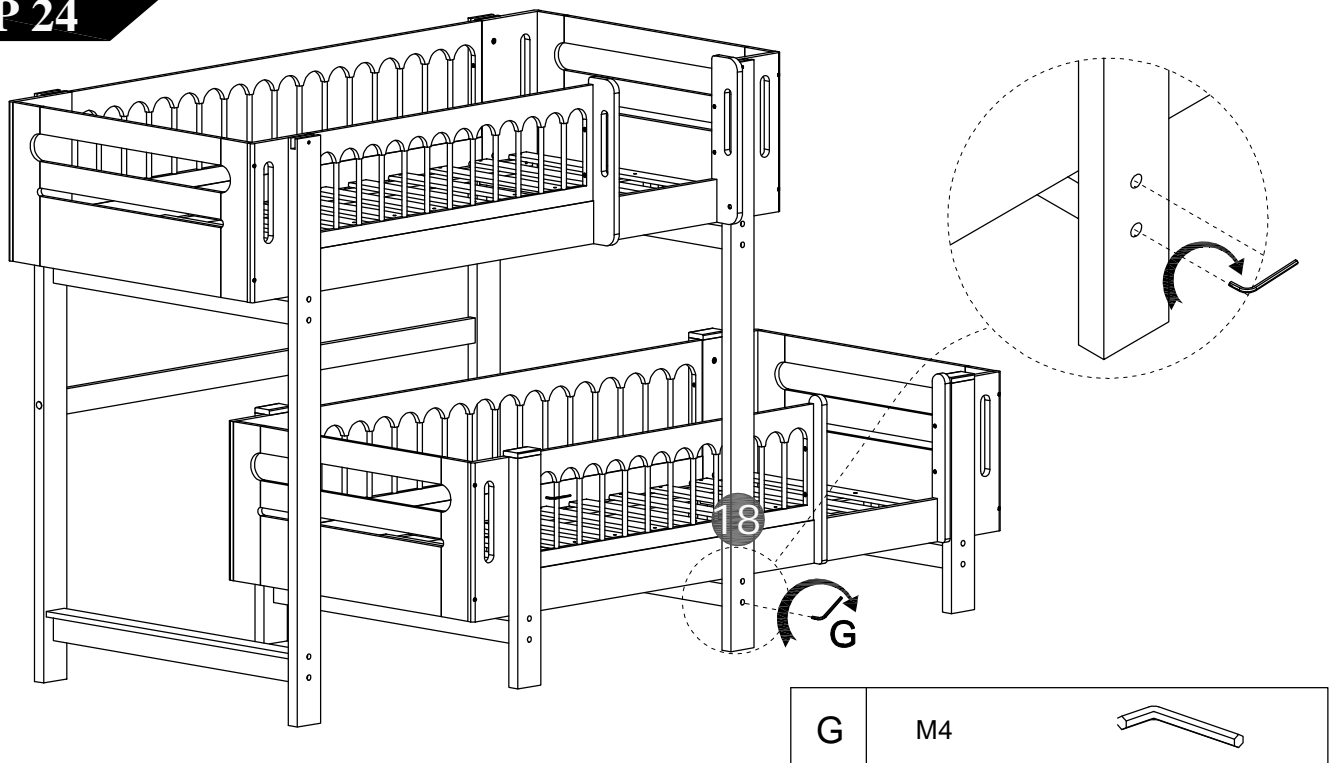
Stellen sie sicher, dass das bett locker ist und entfernt wird. Hier ist es in bild 18 wichtig, den richtiger platz zu behalten und das bett mit dem abstand zu balancieren und es an der richtigen stelle zu platzieren.

STEP 23



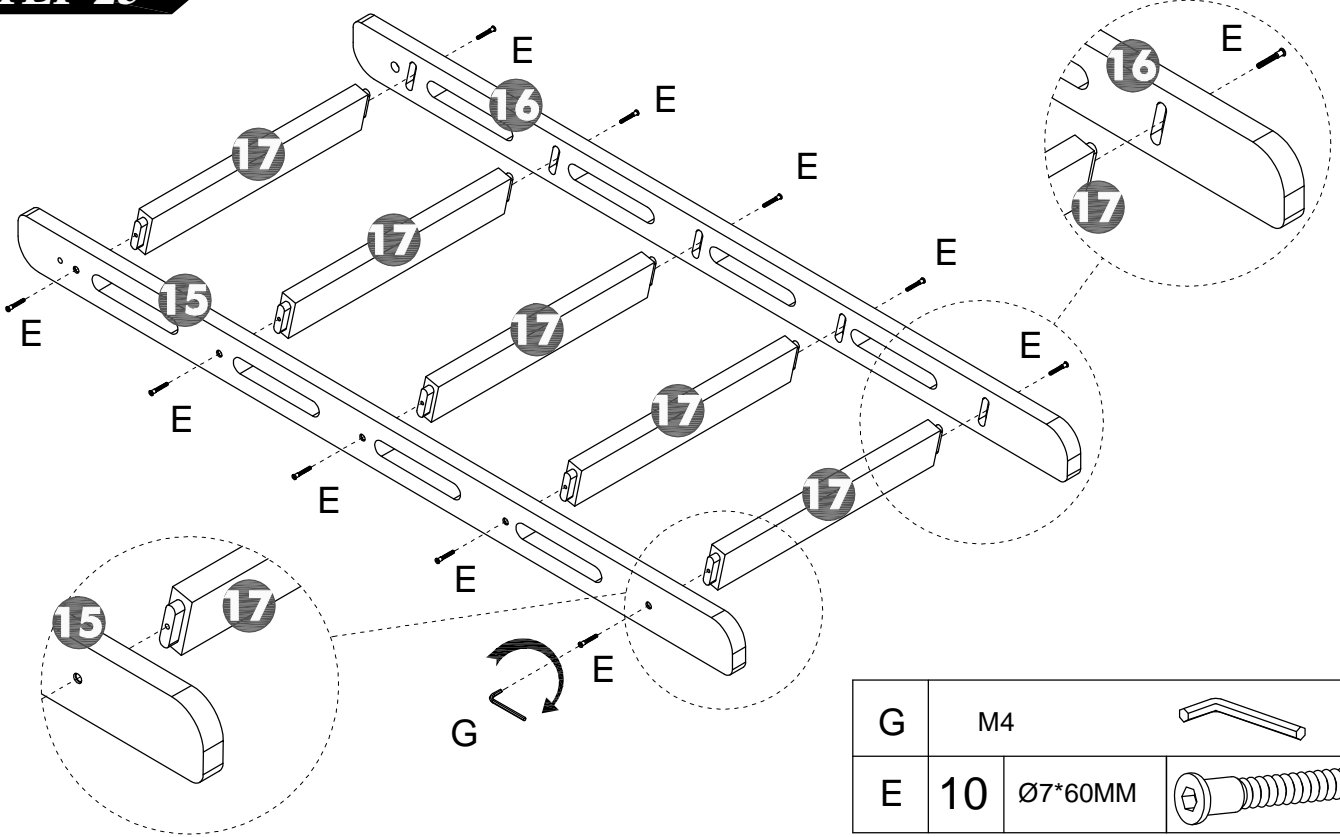
An assistant is required.
Sie brauchen eine Hilfe.

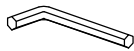
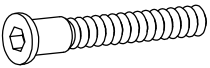
STEP 24



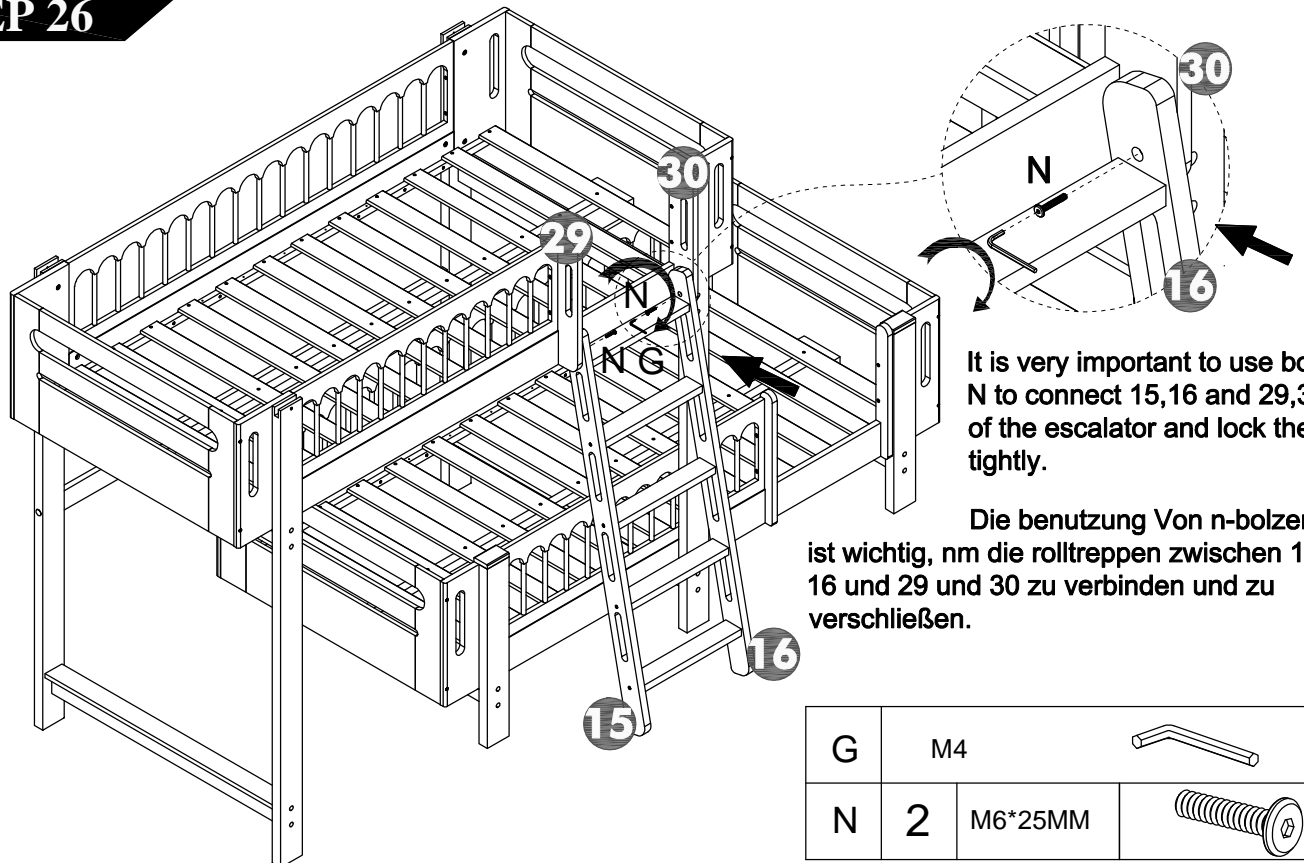
Get out of bed and move to a suitable position. Locking the two F screws on Figure 18 is very important.
Runter vom Bett, such dir einen passenden Platz. Die beiden F Bolzen auf der Sperrkarte 18 sind sehr wichtig.

STEP 25



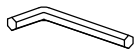
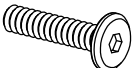
| | | |
|---|----|---|
| G | M4 |  |
| E | 10 | Ø7*60MM  |

STEP 26

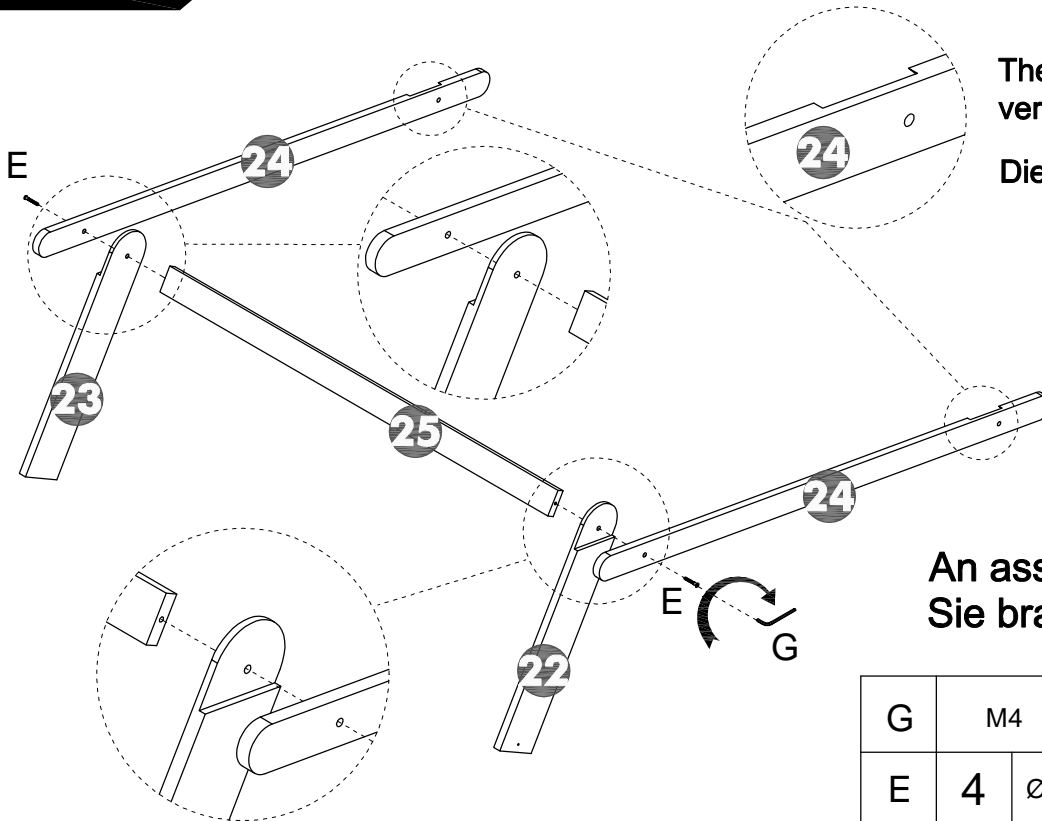


It is very important to use bolts N to connect 15,16 and 29,30 of the escalator and lock them tightly.

Die benutzung Von n-bolzen ist wichtig, nm die rolltreppen zwischen 15, 16 und 29 und 30 zu verbinden und zu verschließen.

| | | |
|---|----|---|
| G | M4 |  |
| N | 2 | M6*25MM  |

STEP 27

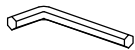
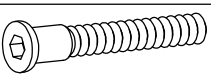


The direction of opening is very important

Die richtung ist sehr wichtig

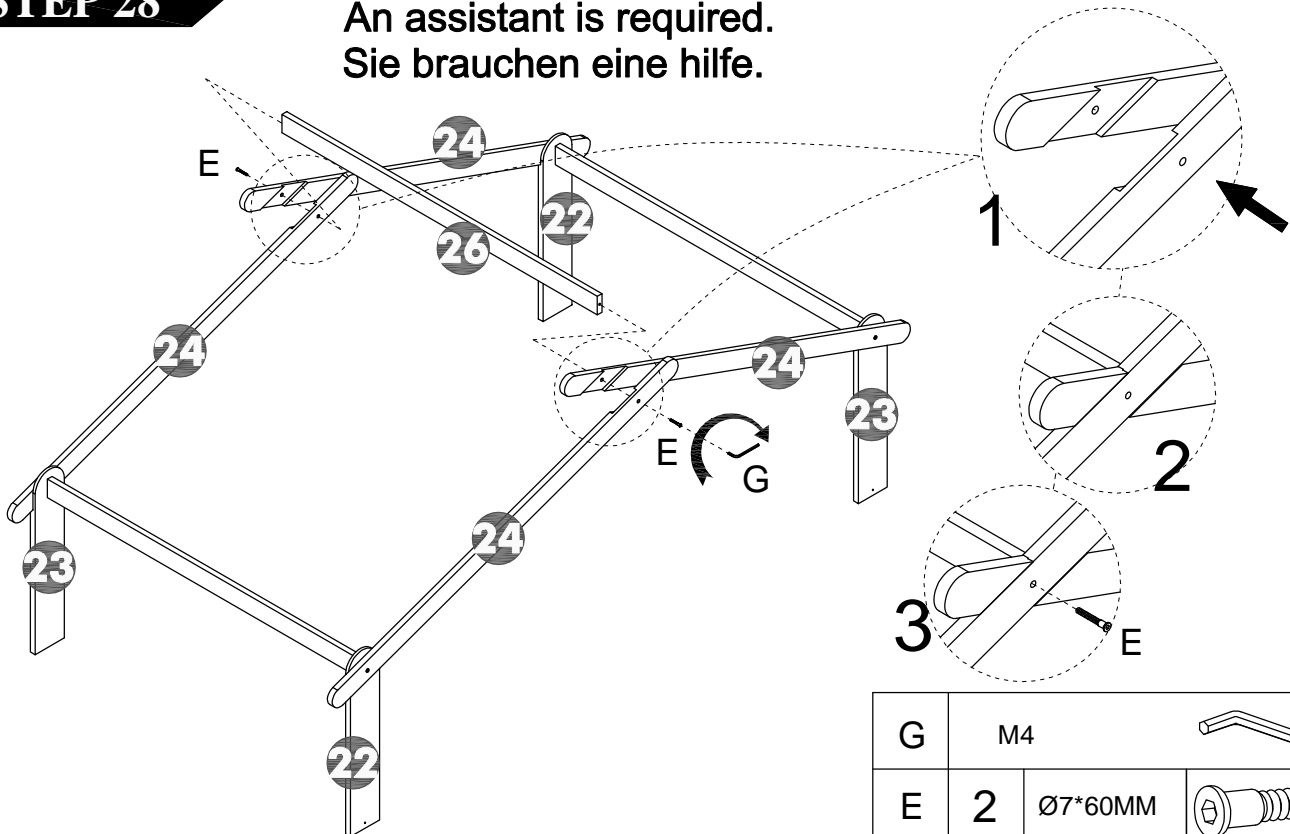
x 2

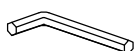
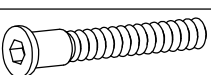
An assistant is required.
Sie brauchen eine hilfe.

| | | |
|---|----|---|
| G | M4 |  |
| E | 4 |  Ø7*60MM |

STEP 28

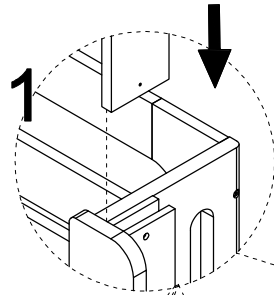
An assistant is required.
Sie brauchen eine hilfe.



| | | |
|---|----|---|
| G | M4 |  |
| E | 2 |  Ø7*60MM |

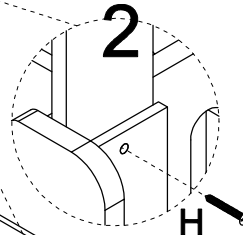
STEP 29

An assistant is required.
Sie brauchen eine hilfe.



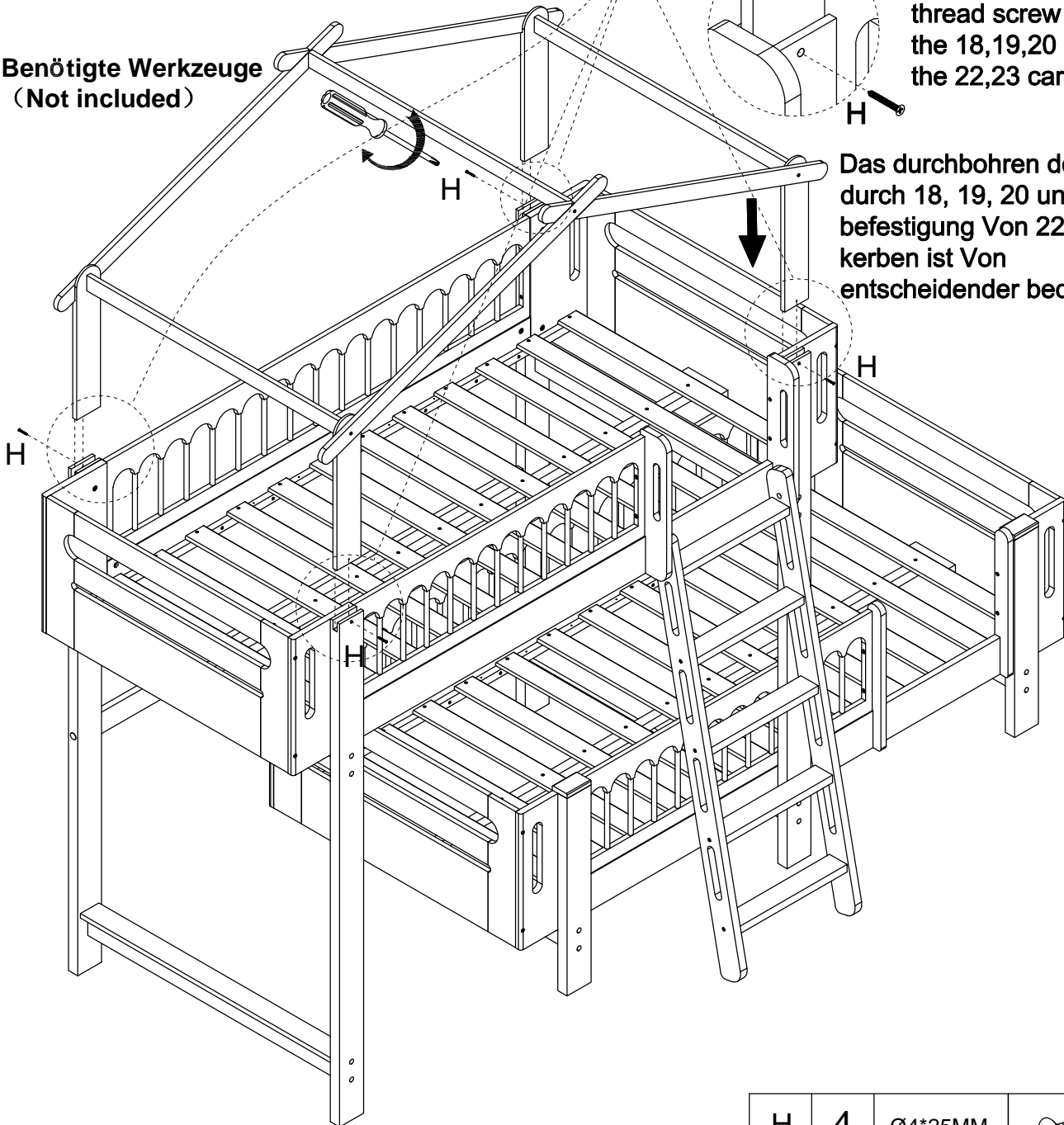
Place 22,23 into the slot of 18,19,20 and align the edges

Man nimmt die stellen 22, 23 in die stellungen 18, 19 und 20 und stellt sie an den rand



It is very important to thread screw H through the 18,19,20 and secure the 22,23 card slot.

Benötigte Werkzeuge
(Not included)

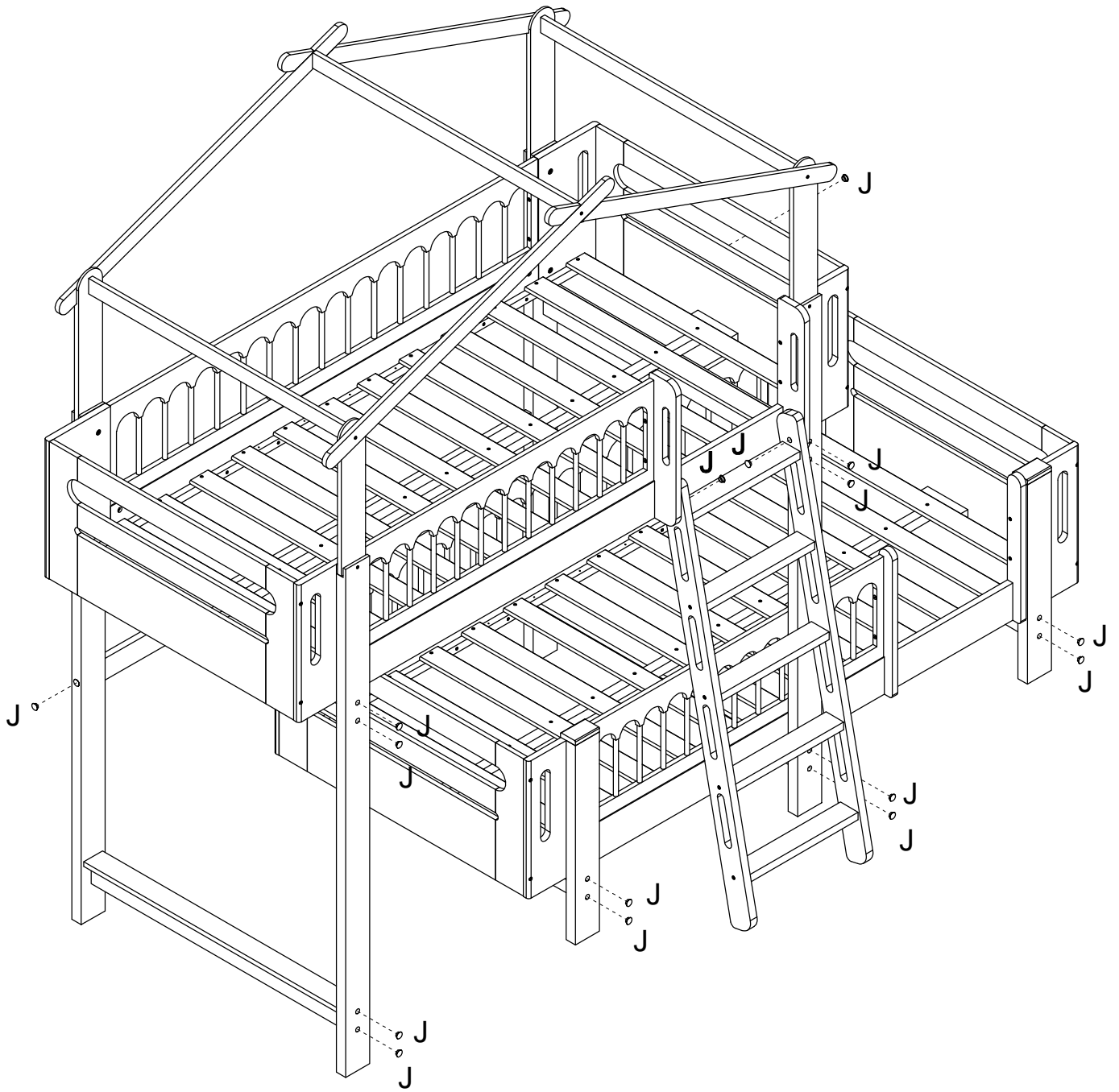


Das durchbohren der h-bolzen durch 18, 19, 20 und die befestigung Von 22 und 23 kerben ist Von entscheidender bedeutung.

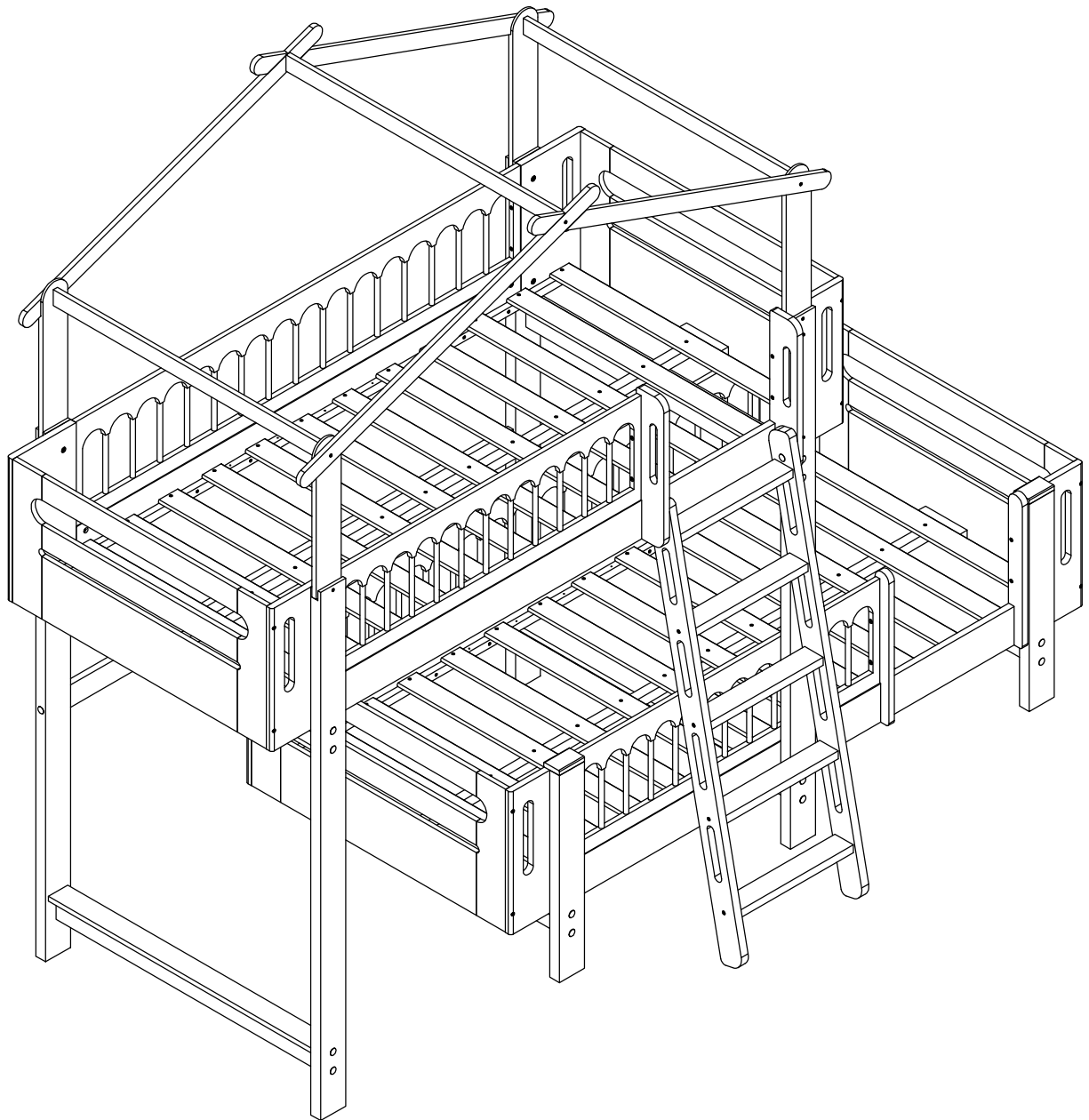
| | | | |
|---|---|---------|---|
| H | 4 | Ø4*25MM |  |
|---|---|---------|---|

STEP 30

J 16



STEP 31



**Final Assembly
Shirley**