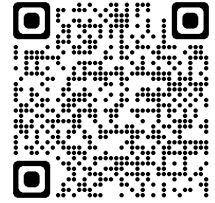




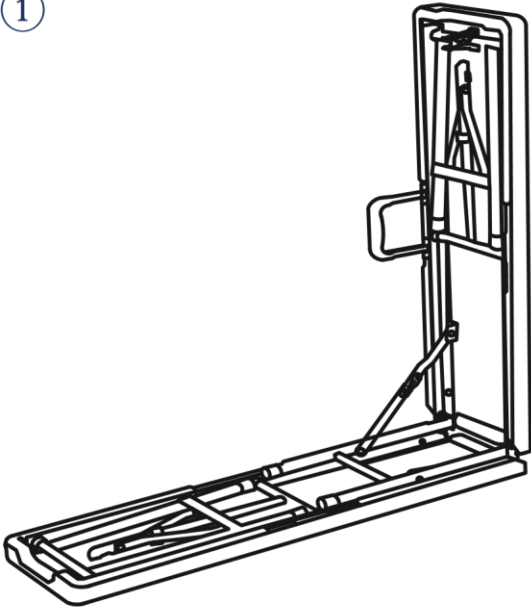
casaria®



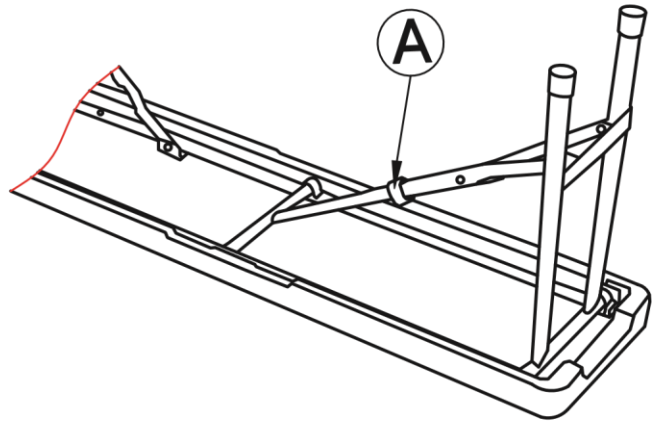
# Sitzbänke 2er Set

Artikelnummer: 100047, 108553

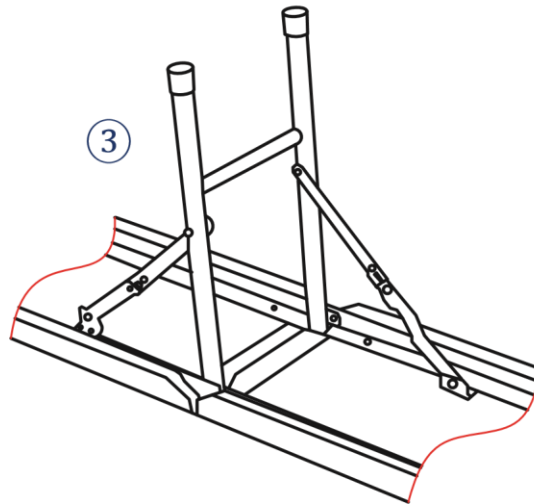
①



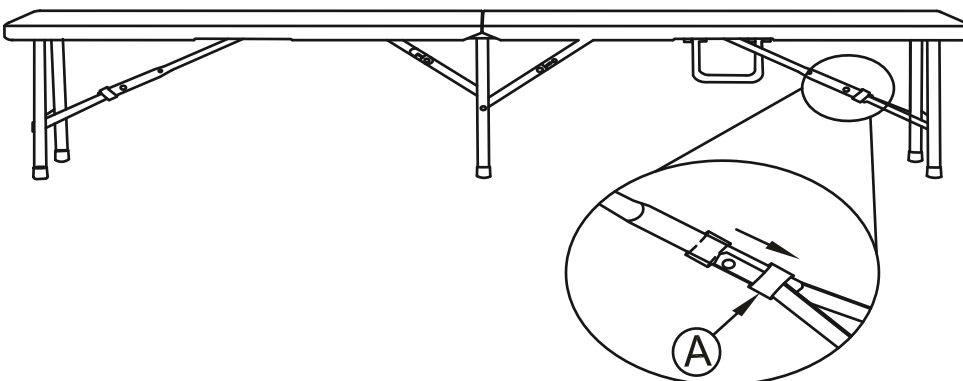
②



③



④



### **Sicherheitshinweise**

Das Stehen auf den Bänken kann zu Verletzungen bzw. Beschädigungen führen.

Sämtliche Bestandteile sind von offenem Feuer fernzuhalten.

**Achtung:** Gefahr von Quetschstellen beim Auf- und Abbau!

Beim Aufbau müssen die Sicherungsringe verriegeln.

### **Safety information**

Standing on the benches can lead to injuries or damage.

All components must be kept away from open fire.

**Attention:** Danger of crushing during assembly and dismantling!

When assembling, the lock rings must lock.

### **Consignes de sécurité**

Se tenir debout sur les bancs peut entraîner des blessures ou des dommages.

Tous les composants doivent être tenus à l'écart de flamme.

**Attention :** Risque d'écrasement lors du montage et du démontage !

Lors de l'assemblage, les anneaux de sécurité doivent être verrouillés.

### **Sicurezza**

Stare in piedi sulle panchine può causare lesioni o danni.

Tutti i componenti devono essere tenuti lontano dal fuoco aperto.

**Attenzione:** Pericolo di schiacciamento durante il montaggio e lo smontaggio! Durante il montaggio, gli anelli di ritegno devono bloccarsi.

### **Instrucciones importantes de seguridad**

Subirse a los bancos puede provocar lesiones o daños.

Todos los componentes deben mantenerse alejados del fuego abierto.

**Atención:** ¡Peligro de aplastamiento durante el montaje y el desmontaje!

Durante el montaje, los anillos de retención deben bloquearse.

### **Veiligheidsinstructies**

Staan op de banken kan leiden tot verwondingen of schade.

Alle onderdelen moeten uit de buurt van open vuur worden gehouden.



Hergestellt für:  
Deuba GmbH & Co. KG; Zum Wiesenhof 84; 66663 Merzig, Germany

Made for:  
Deuba LTD; Wyatt Way, Thetford; Norfolk, IP24 1HB



[www.deubaservice.de](http://www.deubaservice.de)

**Let op:** Gevaar voor knelpunten bij montage en demontage! Bij het opzetten moeten de borgringen vergrendeld worden.

**Instrukcje bezpieczeństwa**

Stanie na ławkach może prowadzić do urazów lub uszkodzeń.

Wszystkie elementy muszą być trzymane z dala od otwartego ognia.

**Uwaga:** Niebezpieczeństwo zmiążdżenia podczas montażu i demontażu!

Podczas ustawiania pierścienie zabezpieczające muszą się zablokować.