

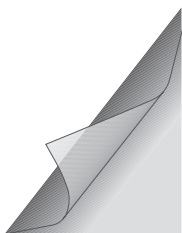
HAND MIXER

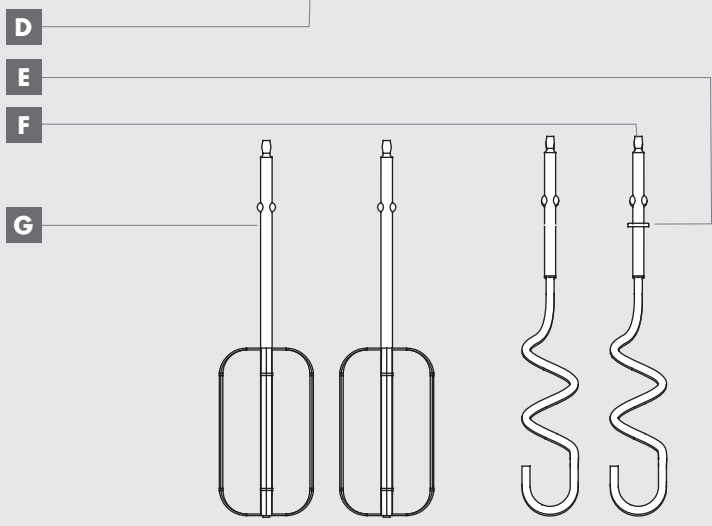
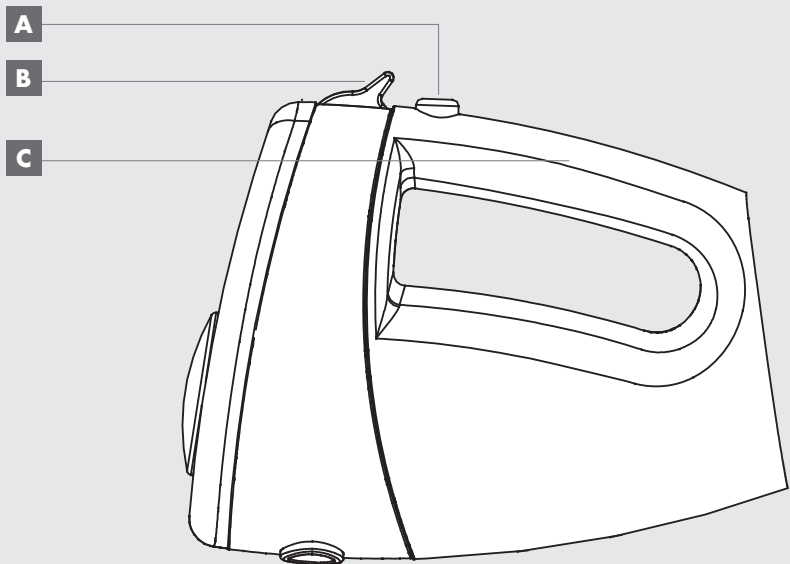
HM5040



FOR A GOOD REASON
GRUNDIG

Product code 1805303





Lesen Sie diese Bedienungsanleitung sorgfältig, bevor Sie das Gerät benutzen! Befolgen Sie alle Sicherheitshinweise, um Schäden wegen falscher Benutzung zu vermeiden!

Bewahren Sie die Bedienungsanleitung zum späteren Nachschlagen auf. Sollte das Gerät an Dritte weitergegeben werden, so muss diese Bedienungsanleitung ebenfalls mit ausgehändigt werden.

- Dieses Gerät kann von Kindern ab 8 Jahren und Personen mit eingeschränkten körperlichen, sensorischen oder geistigen Fähigkeiten oder mangelnder Erfahrung und Kenntnis benutzt werden, wenn sie beaufsichtigt werden oder auf sichere Weise in die Benutzung des Gerätes unterwiesen werden und die damit verbundenen Gefahren verstehen. Kinder dürfen nicht mit dem Gerät spielen. Die Reinigung und vom Benutzer auszuführende Wartungsarbeiten sollten nicht von Kindern ausgeführt werden; es sei denn, sie sind älter als 8 Jahre und werden beaufsichtigt.
- Ziehen Sie stets den Netzstecker des Gerätes aus der Steckdose, wenn es unbeaufsichtigt ist und vor dem Zusammenbauen, Zerlegen oder Reinigen.
- Dieses Gerät darf nicht von Kindern benutzt werden. Halten Sie das Gerät und sein Netzkabel außer Reichweite von Kindern.

SICHERHEIT UND AUFSTELLEN

- Das Gerät ist nur für den privaten Gebrauch bestimmt.
- Benutzen Sie das Gerät nicht im Freien oder im Badezimmer.
- Überprüfen Sie, ob die Netzspannung auf dem Typenschild mit Ihrer lokalen Versorgungsspannung übereinstimmt. Die einzige Art, das Gerät von der Stromversorgung zu trennen, ist den Stecker zu ziehen.
- Falls nicht vorhanden, wird als zusätzlicher Schutz die Installation einer Fehlerstrom-Schutzeinrichtung (RCD) mit einem Bemessungsauslösestrom von nicht mehr als 30 mA im Badezimmer- Stromkreis empfohlen. Fragen Sie Ihren Installateur.
- Tauchen Sie Gerät, Netzkabel oder Netzstecker nicht in Wasser oder andere Flüssigkeiten.
- Ziehen Sie den Netzstecker nach der Benutzung des Gerätes, vor der Reinigung des Gerätes, bevor Sie den Raum verlassen oder wenn ein Fehler auftritt aus der Steckdose. Ziehen Sie den Stecker nicht am Kabel aus der Steckdose.
- Wickeln Sie das Netzkabel nicht um das Gerät.
- Vermeiden Sie Schäden am Netzkabel, indem Sie es nicht quetschen, knicken oder an scharfen Kanten reiben. Halten Sie das Netzkabel von heißen Oberflächen und offenen Flammen fern.
- Benutzen Sie mit diesem Gerät kein Verlängerungskabel.
- Benutzen Sie das Gerät niemals, wenn das

- Netzkabel oder das Gerät selbst beschädigt ist.
- Unsere GRUNDIG Haushaltsgeräte entsprechen den geltenden Sicherheitsnormen. Wenn das Gerät oder das Netzkabel beschädigt ist, muss es vom Händler, einem Service-Zentrum oder von einer gleichwertig qualifizierten und autorisierten Person repariert oder ausgetauscht werden, um Gefährdungen zu vermeiden. Fehlerhafte oder unqualifizierte Reparaturen können Gefahren und Risiken für den Benutzer verursachen.
 - Öffnen Sie das Gerät unter keinen Umständen. Für Schäden aufgrund von falscher Benutzung wird keine Haftung übernommen.
 - Halten Sie das Gerät immer von Kindern fern.
 - Das Gerät kann von Personen mit eingeschränkten körperlichen, sensorischen oder mentalen Fähigkeiten oder mit mangelnden Erfahrungen und Kenntnissen benutzt werden, sofern sie in der Verwendung des Geräts auf sichere Art und Weise unterrichtet oder beaufsichtigt werden und wenn sie sich der einhergehenden Gefahren bewusst sind. Kinder dürfen nicht mit dem Gerät spielen.
 - Lassen Sie das Gerät während der Benutzung nicht unbeaufsichtigt. Seien Sie äußerst vorsichtig, wenn Sie das Gerät in der Nähe von Kindern und Personen mit eingeschränkten physischen, sensorischen oder mentalen Fähigkeiten benutzen.

SICHERHEIT UND AUFSTELLEN

- Reinigen Sie vor der ersten Benutzung des Gerätes alle Teile. Beachten Sie weitere Informationen im Abschnitt „Reinigung und Pflege“.
- Trocknen Sie das Gerät, bevor Sie es mit der Stromversorgung verbinden.
- Betreiben oder platzieren Sie das Gerät niemals auf oder in der Nähe von heißen Oberflächen wie Gasbrennern, elektrischen Kochplatten oder heißen Öfen.
- Benutzen Sie das Gerät nicht für Zwecke, für die es nicht bestimmt ist.
- Betreiben Sie das Gerät nur mit den mitgelieferten Teilen.
- Benutzen Sie das Gerät nie mit feuchten oder nassen Händen.
- Benutzen Sie das Gerät immer auf einer stabilen, ebenen, sauberen und trockenen Oberfläche.
- Stolpern Sie nicht versehentlich über das Netzkabel, wenn das Gerät in Betrieb ist.
- Stellen Sie das Gerät so auf, dass der Netzstecker immer zugänglich ist.
- Halten Sie das Gerät nur am Handgriff.
- Kleben Sie keine Fremdkörper an das Gerät.
- Berühren Sie keine beweglichen Teile dieses Gerätes. Warten Sie, bis das Gerät vollständig zum Stillstand gekommen ist. Denken Sie daran, dass lange Haare, lockere Kleidung, Schmuck und Küchengeschirr eine Gefahr darstellen können, sollten sie sich im Mixer verfangen.

SICHERHEIT UND AUFSTELLEN

- Stecken Sie keine Gegenstände in die beweglichen Teile, wenn das Gerät in Betrieb ist. Es besteht die Gefahr von Verletzungen.
- Um Spritzer zu vermeiden, stecken Sie die Rührbesen / Kneithaken vollständig in das Mixgut, bevor Sie den Mixer einschalten.
- Benutzen Sie das Gerät nicht für Zwecke, für die es nicht bestimmt ist. Der Handmixer ist nur zum Mixen und Rühren von Nahrungsmitteln geeignet.
- Lösen Sie niemals das Zubehör, wenn das Gerät noch in Betrieb ist.
- Der Handmixer darf mit der höchsten Geschwindigkeit nicht länger als 3 Minuten benutzt werden. Lassen Sie das Gerät vor der weiteren Benutzung auf Raumtemperatur abkühlen.
- Dieses Gerät ist für die Benutzung im Haushalt und ähnliche Einsatzbereiche vorgesehen, wie zum Beispiel:
 - in Betriebsküchen, in Läden, Büros und anderen Arbeitsumgebungen;
 - auf Bauernhöfen;
 - von Kunden in Hotels, Pensionen und anderen wohntypischen Umgebungen.

Sehr geehrte Kundin, sehr geehrter Kunde,
herzlichen Glückwunsch zum Kauf Ihres neuen
GRUNDIG Handmixers HM 5040.

Bitte lesen Sie die folgenden Hinweise sorgfältig,
um sicherzustellen, dass Sie Ihr Qualitätsprodukt
von GRUNDIG noch viele Jahre lang benutzen
können.

Verantwortungsbewusstes Handeln!

GRUNDIG setzt intern wie auch bei unseren
Lieferanten auf vertraglich zugesicherte soziale



Arbeitsbedingungen mit fairem
Lohn, auf effizienten Rohstoffeinsatz
bei stetiger Abfallreduzierung von
mehreren Tonnen Plastik pro Jahr.
Für eine lebenswerte Zukunft.

Aus gutem Grund. Grundig.

Verwendungsmöglichkeiten

Ihr Handmixer eignet sich perfekt zum Mixen,
Rühren, Schlagen von Speisen und zur
Zubereitung von Teig.

Der GRUNDIG Handmixer HM 5040 ist
ausgestattet mit:

- Hochwertigen Edelstahl- Rührbesen
und -Knethaken.
- 300 Watt Ausgangsleistung.
- 5 Geschwindigkeitsstufen.
- Turboeinstellung.

Rührbesen

Mit den Rührbesen können Sie leichte Rühr-
mischungen, Eier, Eiweiß, Schlagsahne,
Mayonnaise, Pürees, Cremespeisen, Saucen und
Puddings zubereiten.

Knethaken

Mit den Knethaken können Sie schweren
Hefeteig zubereiten. Auch für Kartoffelteig ist Ihr
Gerät bestens geeignet.

Bedienelemente und Teile

Siehe Abbildung auf Seite 3.

- A** Turbo-Taste
- B** Geschwindigkeitsregler und Auswurfaste für
das Zubehör.
- C** Griff
- D** Steckplätze für Rührbesen und Knethaken
- E** Abstandhalter am Knethaken
- F** Knethaken
- G** Rührbesen

BEDIENEN

Vorbereiten

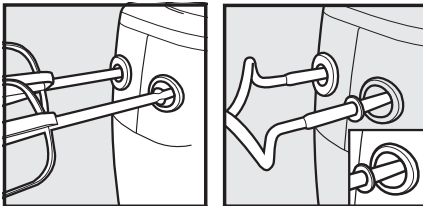
- 1 Entfernen Sie alle Verpackungsmaterialien und Aufkleber und entsorgen Sie diese entsprechend den gesetzlichen Vorschriften.
- 2 Reinigen Sie die Rührbesen und Knethaken, bevor Sie das Gerät zum ersten Mal benutzen (siehe Abschnitt "Reinigung und Pflege").

Betrieb

- 1 Stellen Sie sicher, dass das Netzkabel von der Steckdose getrennt ist und dass der Geschwindigkeitsregler **B** vor dem Einsetzen der Rührbesen oder Knethaken auf die Geschwindigkeit 0 gestellt ist.
- 2 Stecken Sie die Rührbesen **G** oder die Knethaken **F** in die Steckplätze für Rührbesen und Knethaken **D** am Mixer ein, bis sie einrasten.

Hinweise

- Stecken Sie den Knethaken mit Abstandhalter **E** in den größeren der zwei Steckplätze ein.
- Die Rührbesen können beliebig in die Steckplätze **D** eingesetzt werden.



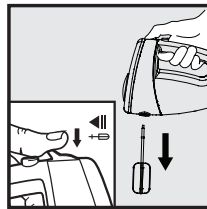
- 3 Stecken Sie den Netzstecker in die Steckdose.
- 4 Halten Sie die Rührbesen **G** oder die Knethaken **F** in das Mixgut bevor Sie den Handmixer einschalten.
- 5 Stellen Sie den Geschwindigkeitsregler **B** auf die gewünschte Geschwindigkeit (1 bis 5 Stufen).
 - Das Gerät beginnt zu arbeiten

Hinweis

- Wählen Sie eine geeignete Geschwindigkeitsstufe aus. Während des Betriebes können Sie die Turbotaste **A** drücken, um kurzzeitig die Geschwindigkeit auf "Maximal" zu erhöhen. Die Geschwindigkeit der Turbotaste **A** entspricht der Stufe 5 des Geschwindigkeitsreglers **B**.

Achtung

- Stellen Sie sicher, dass die Betriebszeit des Handmixers 3 Minuten ohne Unterbrechung nicht überschreitet.
- 6 Stellen Sie nach dem Ende der Benutzung den Geschwindigkeitsregler **B** auf die Stufe 0. Nach dem Stillstand der Rührbesen/Knethaken entfernen Sie diese aus dem Mixgut.
 - 7 Ziehen Sie den Netzstecker aus der Steckdose.
 - 8 Halten Sie die Rührbesen **G** oder Knethaken **F** mit einer Hand und drücken Sie den Geschwindigkeitsregler **B** nach unten.
 - Die Rührbesen **G** oder Knethaken **F** werden gelöst.



Achtung

- Drücken Sie den Geschwindigkeitsregler **B** nur, wenn er sich in der Position 0 befindet.

Tipps und Tricks



- Kalte Speisen, wie zum Beispiel Butter und Eier sollten vor dem Rühren auf Raumtemperatur erwärmt werden. Lassen Sie diese Lebensmittel dafür einige Zeit bei Raumtemperatur liegen, bevor Sie sie verwenden.
- Schlagen Sie Eier über einem separatem Gefäß auf. Fügen Sie sie dann der Mischung hinzu.
- Bedenken Sie, dass Klimabedingungen, jahreszeitliche Temperaturunterschiede, Temperatur und Konsistenz der Zutaten die Zubereitungszeit beeinflussen.
- Beginnen Sie das Rühren immer mit niedriger Geschwindigkeit. Steigern Sie die Geschwindigkeit schrittweise, bis Sie die empfohlene Geschwindigkeit für die Nahrungsmittel erreicht haben.

Reinigung und Pflege

Achtung

- Benutzen Sie niemals Benzin, Lösungsmittel, Scheuermittel oder harte Bürsten, um das Gerät zu reinigen.
- 1 Schalten Sie das Gerät aus und ziehen Sie den Netzstecker aus der Steckdose.
- 2 Lassen Sie das Gerät vollständig abkühlen.
- 3 Verwenden Sie ein feuchtes, weiches Tuch zum Reinigen der Außenseite des Gerätes.

Achtung

- Tauchen Sie Gerät oder das Netzkabel niemals in Wasser oder andere Flüssigkeiten und halten Sie sie nie unter fließendes Wasser.
- 4 Reinigen Sie die Rührbesen  oder die Knethaken  mit warmem Seifenwasser. Spülen Sie die Rührbesen oder Knethaken dann mit klarem Wasser ab und trocknen Sie sie sorgfältig. Die Rührbesen oder Knethaken können auch in einer Geschirrspülmaschine gereinigt werden.

Hinweis

- Trocknen Sie vor der Benutzung des Gerätes nach der Reinigung alle Teile sorgfältig mit einem weichen Handtuch.

Aufbewahrung

Wenn Sie das Gerät längere Zeit nicht benutzen möchten, lagern Sie es sorgfältig. Wickeln Sie das Netzkabel um das Gerät. Stellen Sie sicher, dass das Gerät von der Stromversorgung getrennt und vollständig trocken ist. Lagern Sie das Gerät an einem kühlen, trockenen Ort. Achten Sie darauf, dass das Gerät außerhalb der Reichweite von Kindern aufbewahrt wird.

Technische Daten

Stromversorgung: 220 V - 240 V~ 50 Hz

Leistung: 300 W

Geräuschpegel: 80 dB (A)



Dieses Produkt erfüllt die europäischen Richtlinien 2004/108/EG, 2006/95/EG, 2009/125/EG und 2011/65/EU.

Technik und Ausführung können geändert werden.

Service und Ersatzteile

Unsere Geräte werden nach den neuesten technischen Erkenntnissen entwickelt, produziert und geprüft. Sollte trotzdem eine Störung auftreten, so bitten wir Sie, sich mit Ihrem Fachhändler bzw. mit der Verkaufsstelle in Verbindung zu setzen. Sollte dies nicht möglich sein, wenden Sie sich bitte an das GRUNDIG-Service-Center unter folgenden Kontaktdaten:

Telefon: 0180/5231852*

(Montag bis Freitag von 08.00 bis 18.00 Uhr)

Telefax: 0180/5231846*

<http://service.grundig.de>

E-Mail: service@grundig.com

* gebührenpflichtig (0,14 €/Min. aus dem Festnetz, Mobilfunk: max. 0,42 €/Min.) Änderungen vorbehalten.

Unter den obengenannten Kontaktdaten erhalten Sie ebenfalls Auskunft über den Bezug möglicher Ersatz- und Zubehörteile.

GRUNDIG

Kundenberatungszentrum

Montag bis Freitag von 8.00 bis 18.00 Uhr

Deutschland: 0180 / 523 18 80 *

Österreich: 0820 / 220 33 22 **

* gebührenpflichtig (0,14€/Min. aus dem Festnetz,
Mobilfunk: max. 0,42€/Min.)

** gebührenpflichtig (0,145 €/Min. aus dem Festnetz,
Mobilfunk: max. 0,20€/Min.)

Haben Sie Fragen?

Unser Kundenberatungszentrum steht Ihnen
werktags stets von 8.00 - 18.00 Uhr zur Verfügung.

Umwelthinweis

Dieses Produkt wurde aus qualitativ hochwertigen
Materialien und Teilen hergestellt, die recycelt
und wiederverwendet werden können.

Deshalb dürfen Geräte am Ende ihrer
Lebensdauer nicht über den normalen Hausmüll
entsorgt werden. Geben Sie das Gerät bei
einer Sammelstelle für das Recycling von
elektrischen und elektronischen Geräten ab.
Das nebenstehende Symbol am Produkt, in der
Bedienungsanleitung bzw. auf der Verpackung
weist darauf hin.



Die Anschrift Ihrer örtlichen Sammelstelle
erfahren Sie von Ihrer Kommunalverwaltung.

Mit der Verwertung von Altgeräten leisten Sie
einen wichtigen Beitrag zum Schutz unserer
Umwelt.

AUS GUTEM GRUND
GRUNDIG

www.grundig.com
720119075100 14/42

TCC Global N.V., 10/Floor, Tower H, World Trade Center
Amsterdam, Zuidplein 84, 1077XV Amsterdam, The Netherlands