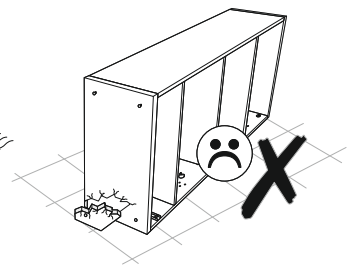
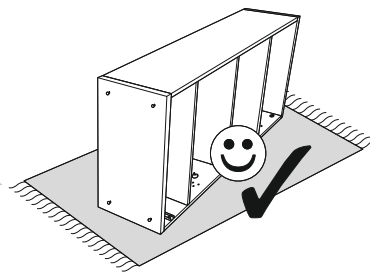
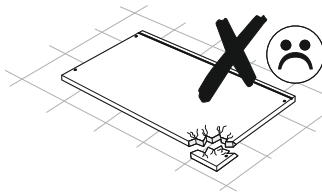
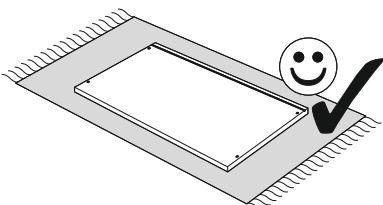
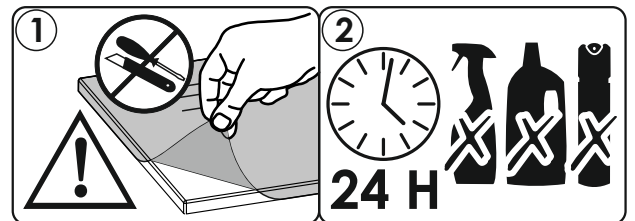
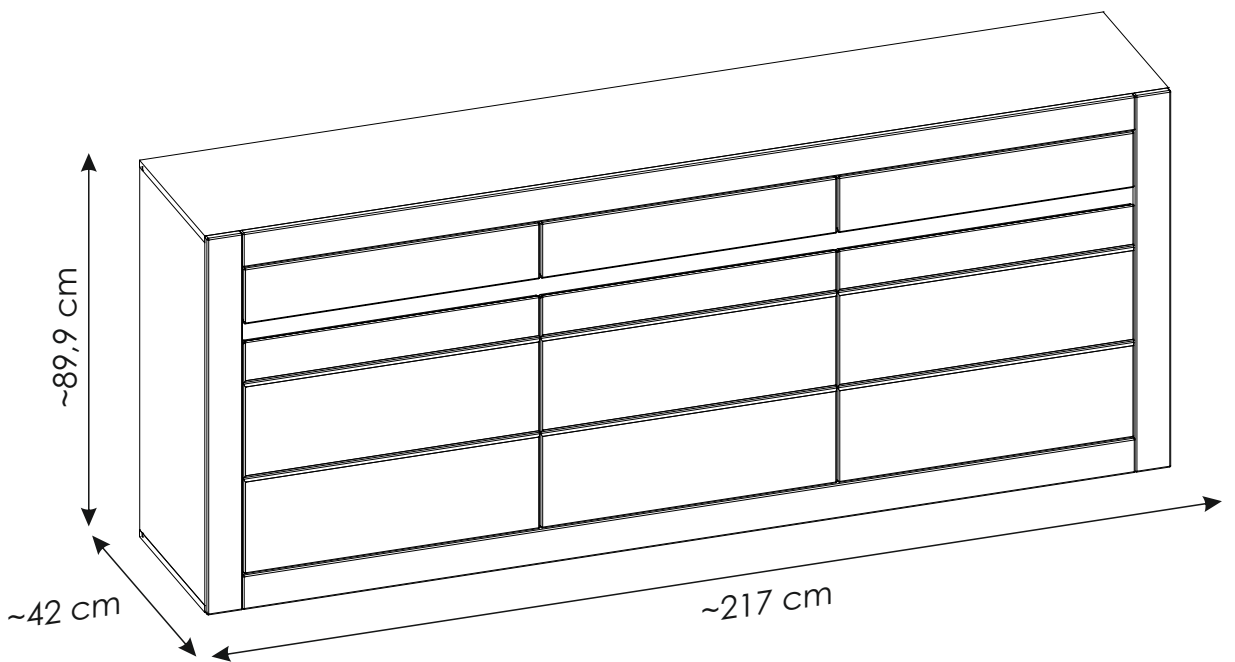
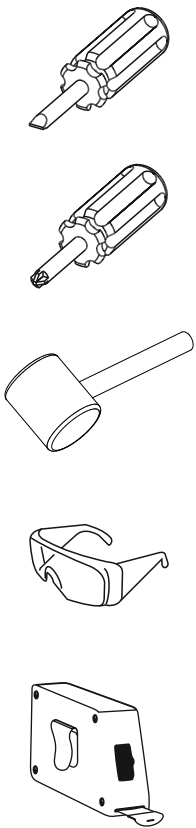
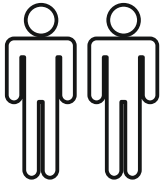


3WTECH51



AR.

ملاحظة!

يجب تثبيت الأثاث بإحكام إلى الحائط أو الجدار لتجنب خطر إنقلابه. لا تحتوي العلبة على مسامير التثبيت، إذ إنه ينبغي إستعمال المسامير المخصصة لنوعية الحائط أو الجدار. اختر المسامير التي تناسب جدارك.

E.

¡ATENCIÓN! El mueble debe ser fijado permanentemente a la pared para evitar el riesgo relacionado con el vuelco del mueble. En el paquete no hay tornillos de fijación, ya que se debe elegir el tipo de fijación adecuado para el tipo de pared. Elija el apropiado para su tipo de pared.

CN.

注意！本家具需要固定在墙上以免倒塌。箱子里没有安装螺钉。因为安装方式需要根据墙的类型调整。请按照您的墙类型选择合适的安装方式。

SLO.

POZOR! Pohišvo trajno pritrдите na steno, da preprečite tveganje, da se prevrne. V paketu ni pritrđilnih vijakov, saj je treba način pritrđitve ustrezno izbrati glede na vrsto stene. Izberite način, ki je ustrezen za vašo steno.

HU.

FIGYELEM! Rögzítse a bútorokat a falhoz, hogy elkerülje a bútor felborulásának kockázatát. A készletben nem találhatóak rögzítőcsavarok, mivel a rögzítés típusa a fal típusától függ. Válassza ki a fal típusának megfelelő kötőelemeket.

NL.

OPMERKING! De meubelen moeten permanent aan de muur worden bevestigd om te voorkomen dat de meubelen kantelen. Er zitten geen bevestigingsschroeven in het pakket, omdat het type bevestiging moet worden gekozen op basis van het type muur. Kies de juiste voor uw type muur.

EN.

WARNING! To prevent this furniture from tripping over, fix it to the wall permanently. Fixing devices are not included since different wall materials require different types of fixing devices. Please make sure you chose the correct ones for your type of wall.

SK.

POZOR! Nábytok musí byť trvalo pripevnený k stene tak, aby sa zamedzilo riziku prevrátenia. Balík neobsahuje upevňovacie skrutky, pretože typ upevnenia je treba vybrať podľa typu steny. Vyberte typ vhodný pre Vašu stenu.

CZ.

POZOR! Nábytek je nutné pevně připevnit ke zdi, abychom se vyhnuli riziku spojenému s jeho převrnutím. Součástí balení nejsou připevňovací šrouby, protože způsoby připevnění je nutné zvolit podle druhu stěny. Vyberte správný pro Váš typ stěny.

RU.

ПРИМЕЧАНИЕ! Эту мебель необходимо всегда прикреплять к стене, чтобы избежать рисков, связанных с переворотом мебели. В пакете нет крепежных винтов, потому что тип крепления должен быть выбран в соответствии с типом стены. Выберите, пожалуйста, правильные винты к вашей стене.

RO.

ATENŢIE! Mobila trebuie ancorată permanent în perete pentru a evita riscul de răsturnare a mobilei. În pachet nu sunt incluse şuruburile de fixare, deoarece tipul de ancoraj trebuie ales în funcţie de tipul de perete. Alegeţi şuruburile potrivite pentru tipul Dvs. de perete.

TR.

DİKKAT! Devrilmeye riskini önlemek için mobilya duvara sabitlemelidir. Sabitleme civataları pakete dahil değildir, çünkü sabitleme tertibatının tipi, duvara tipine uygun olarak seçilmelidir. Onu duvarınızın tipine göre seçiniz.

PL.

UWAGA! Mebel należy trwale zamocować do ściany, aby uniknąć ryzyka związanego z przewróceniem się mebla. W paczce nie ma śrub mocujących, ponieważ rodzaj mocowania należy odpowiednio dobrać do rodzaju ściany. Dobierz właściwe do Twojego rodzaju ściany.

D.

ACHTUNG! Um alle mit dem Umkippen des Möbels verbundenen Risiken auszuschließen, muss das Möbel fest an der Wand verankert werden. Beschläge für die Wandbefestigung sind nicht beige packt, da diese von der jeweiligen Wandbeschaffenheit abhängig sind. Bitte solche Befestigungsschläge wählen, die für die heimischen Wände geeignet sind.

FR.

ATTENTION! Ce meuble doit être fixé en permanence au mur pour éviter les risques de chute. Les vis de fixation ne sont pas livrées car le type de fixation doit être choisi en fonction du type de mur. Sélectionnez les fixations adaptées au mur.

I.

ATTENZIONE! Il mobile deve essere permanentemente fissato alla parete per evitare i rischi derivanti da un ribaltamento del mobile. La confezione non include le viti di fissaggio, in quanto il tipo di fissaggio deve essere scelto in base al tipo di parete. Utilizzare viti appropriate in base al materiale della parete.

HR.

NAPOMENA! Namještaj mora biti trajno pričvršćen za zid, kako bi se izbjegao rizik od njegovog prevrtanja. U paketu nema vijaka za pričvršćivanje, jer se vrsta montaže mora prilagoditi vrsti zida. Odaberite pravu vrstu prema Vašoj vrsti zida.



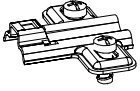


version A

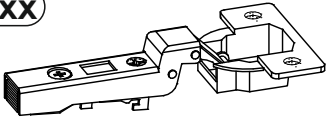


version B

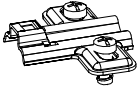
BCxx



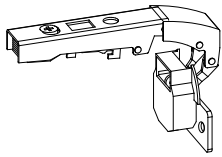
BCxx



BCxx



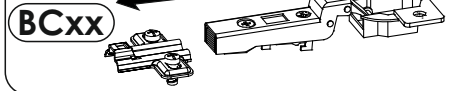
BCxx



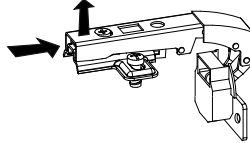
BCxx + BCxx



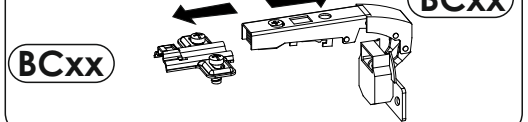
BCxx



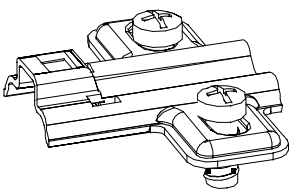
BCxx + BCxx



BCxx



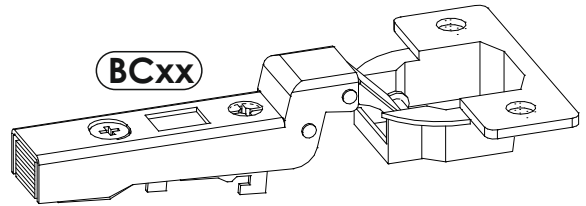
BCxx



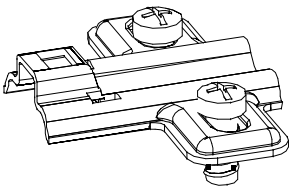
OK



BCxx



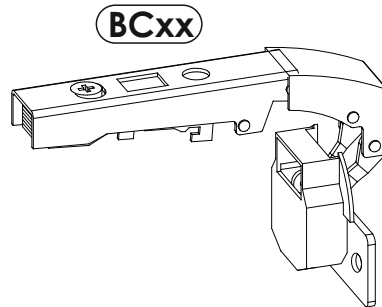
BCxx



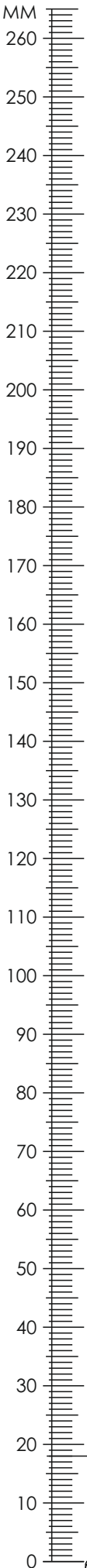
OK


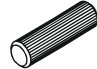

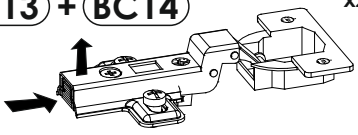
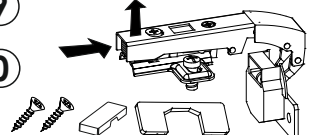
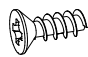
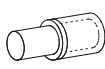
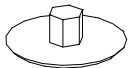

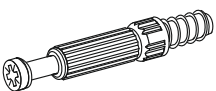
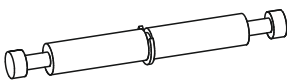
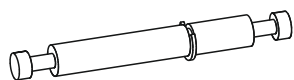
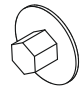
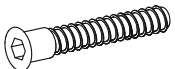
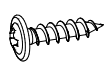


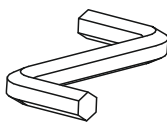
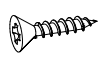

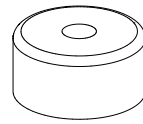
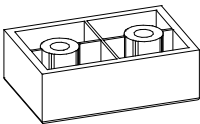
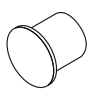
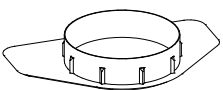
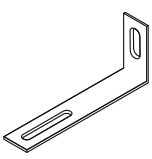
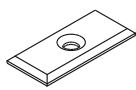


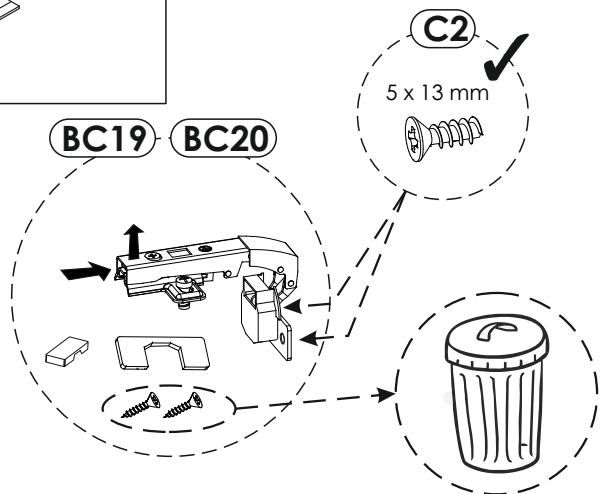
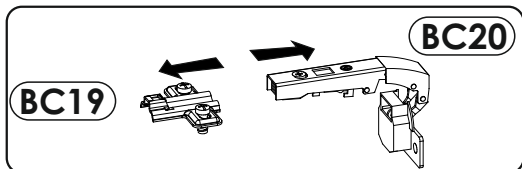
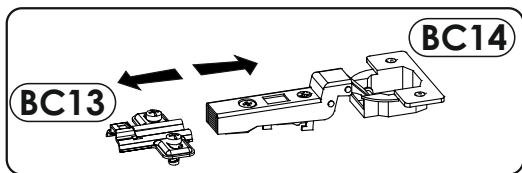
BCxx



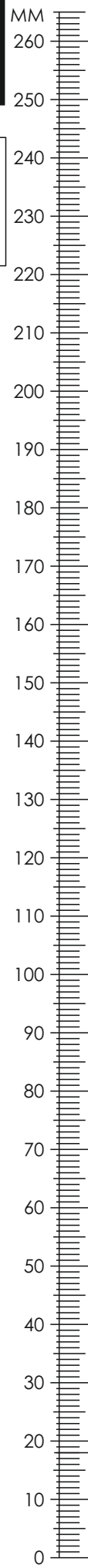
3WTECH51

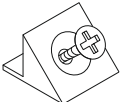
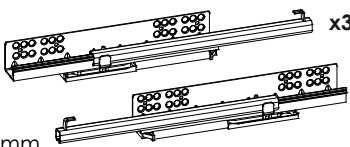
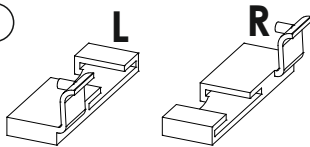
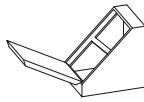
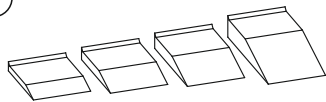


A1 8 x 35 mm x48 	A2 8 x 45 mm x4 	A3 8 x 60 mm x4 
BC13 + BC14 x2 	BC19 + BC20 x6 	C2 5 x 13 mm x28 
D2 x12 	E0 Ø16 x22 	E1 15 x 12 mm x48 
F1 6 x 34 mm x32 	F3 7 x 64 mm x4 	F6 7 x 82 mm x4 
G0 x4 	G1 7 x 50 mm x18 	I2 4 x 16 mm x2 
I3 3,5 x 22 mm x8 	I4 3,5 x 27 mm x2 	M x1 
N1 3 x 16 mm x40 	N5 3,5 x 16 mm x10 	O1 x2 
O4 x4 	P0 x4 Ø5 	P23 x2 
Q9 x2 	R1 x10 	

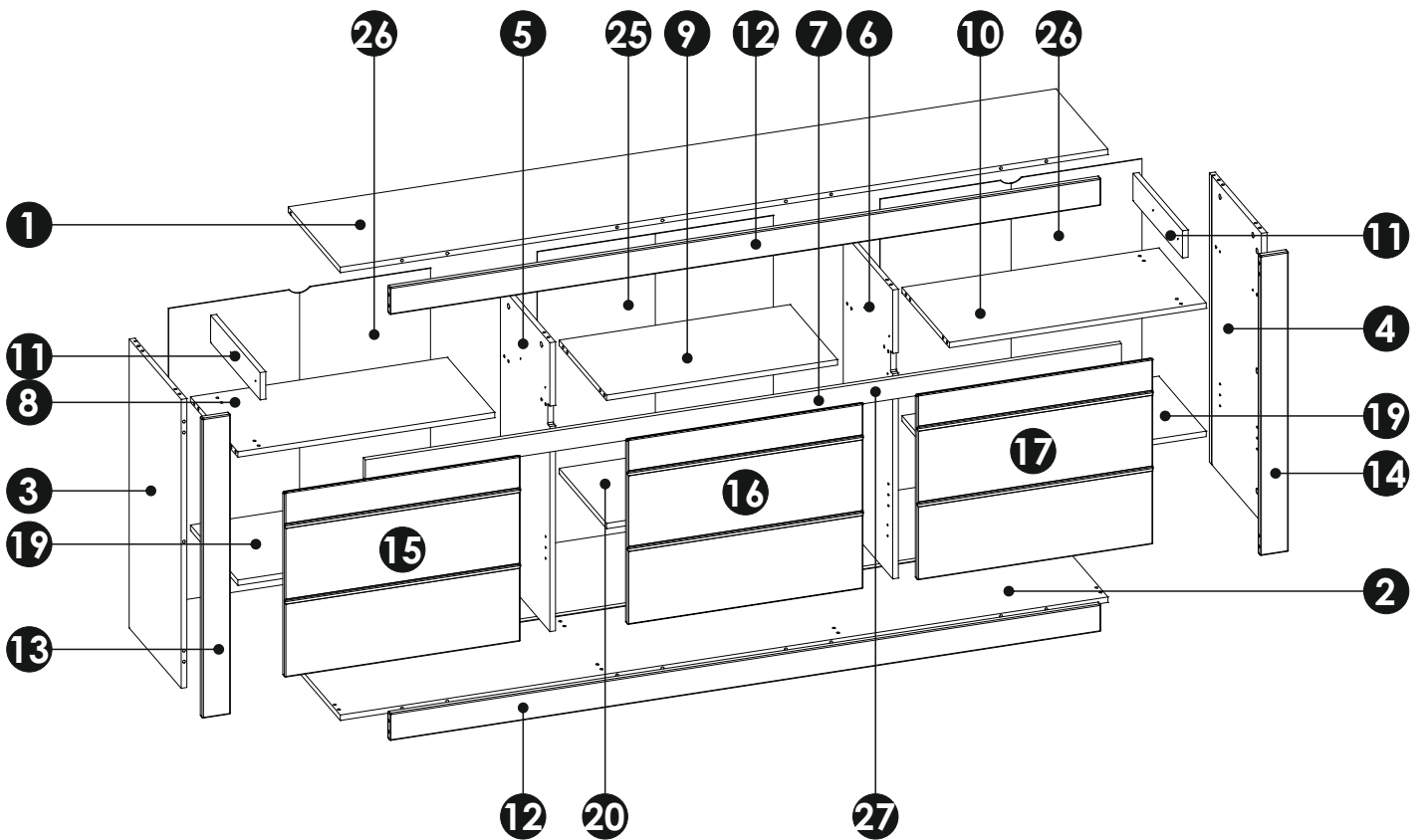
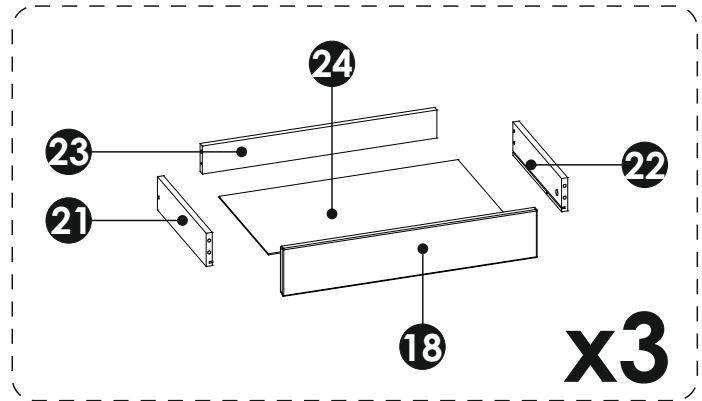
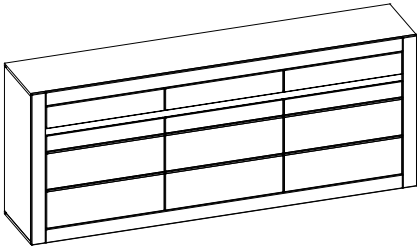


3WTECH51



R4  x19	T12  x3 L - 350 mm	TZ  x3
W  x5	Z  x1	

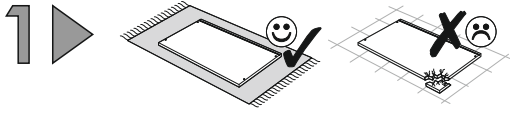
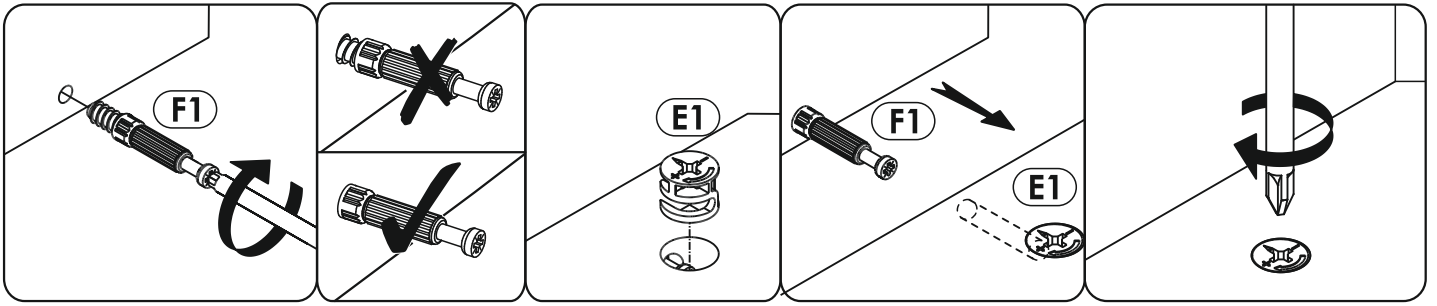
3WTECH51



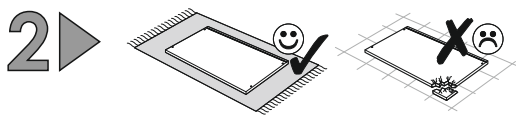
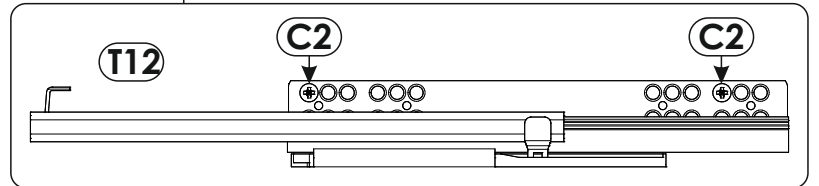
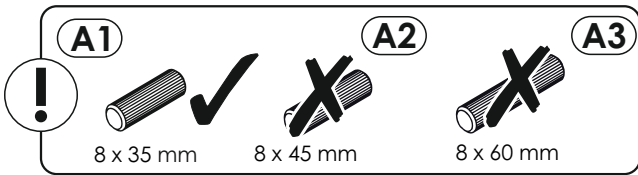
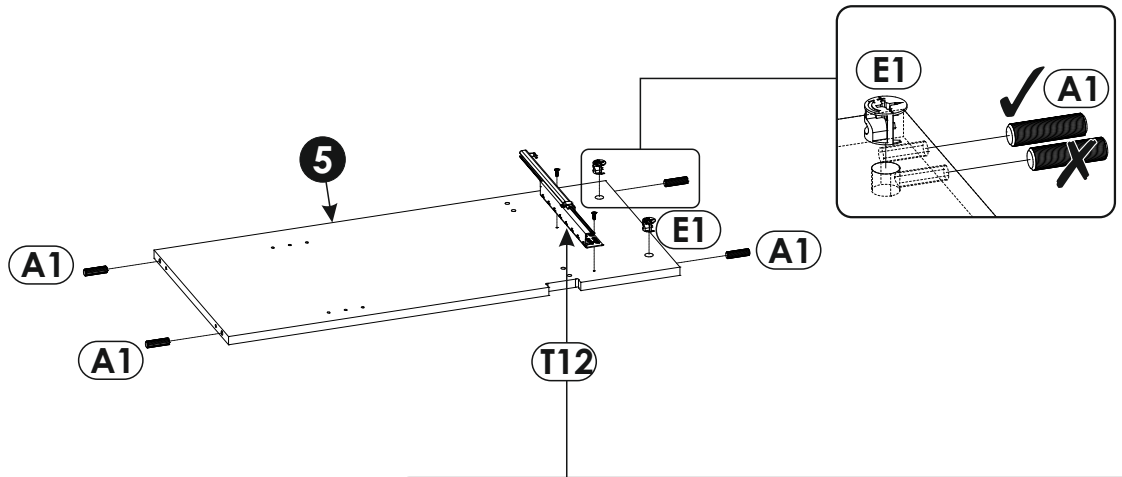
1	2170	404	16	x1	3/3
2	2170	404	16	x1	3/3
3	847	404	16	x1	2/3
4	847	404	16	x1	2/3
5	847	384	16	x1	1/3
6	847	384	16	x1	1/3
7	2137	60	16	x1	3/3
8	726	368	16	x1	1/3
9	653	368	16	x1	1/3

10	726	368	16	x1	1/3
11	80	384	16	x2	2/3
12	2010	80	16	x2	3/3
13	879	80	16	x1	3/3
14	879	80	16	x1	3/3
15	666	543	16	x1	2/3
16	666	543	16	x1	2/3
17	666	543	16	x1	2/3
18	666	130	16	x3	2/3

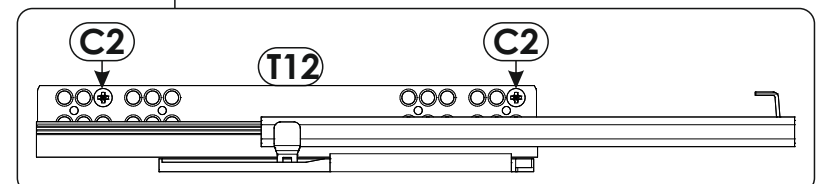
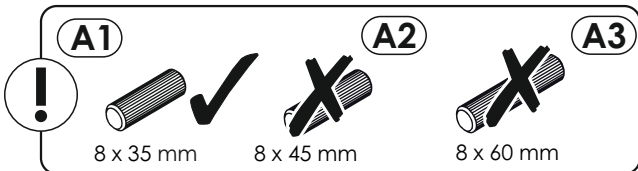
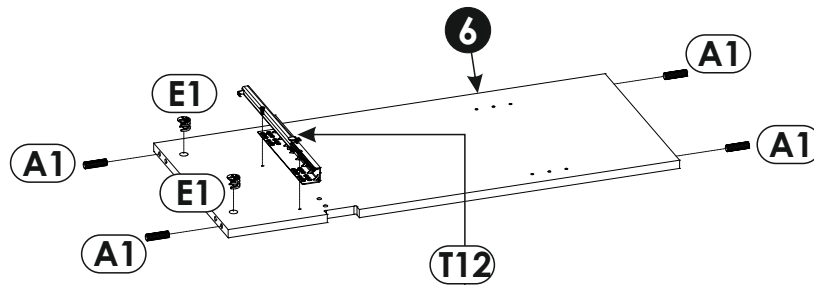
19	726	368	16	x2	1/3
20	653	368	16	x1	1/3
21	350	90	16	x3	2/3
22	350	90	16	x3	2/3
23	613	76	16	x3	2/3
24	625	355	3	x3	1/3
25	861	666	3	x1	1/3
26	861	740	3	x2	1/3
27	2137	60	16	x1	3/3



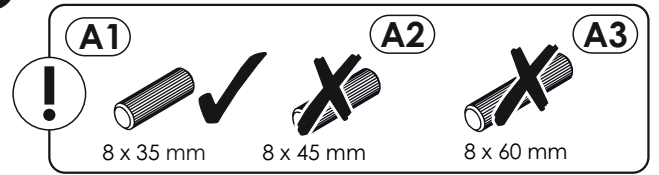
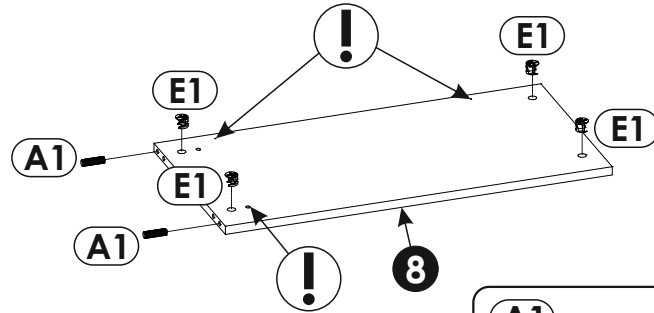
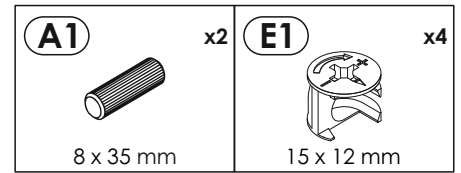
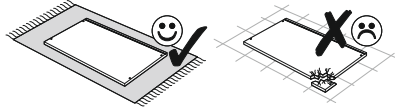
A1 x4	C2 x2	E1 x2	T12 x1
8 x 35 mm	5 x 13 mm	15 x 12 mm	L - 350 mm



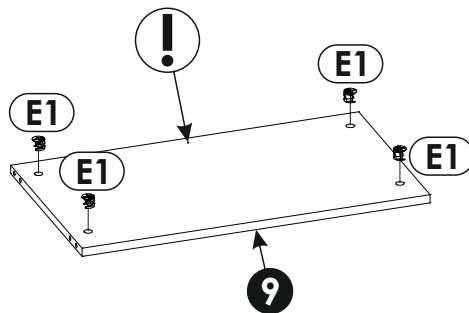
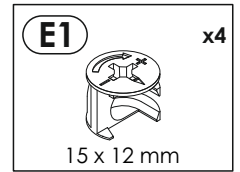
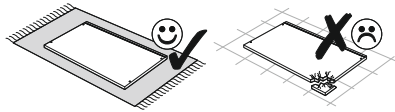
A1 x4	C2 x2	E1 x2	T12 x1
8 x 35 mm	5 x 13 mm	15 x 12 mm	L - 350 mm



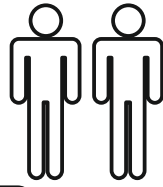
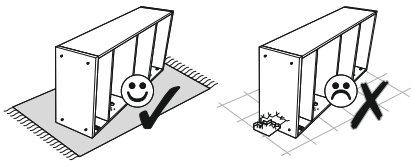
3 ▶



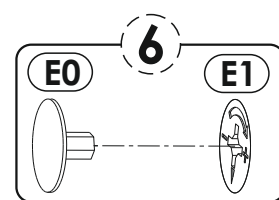
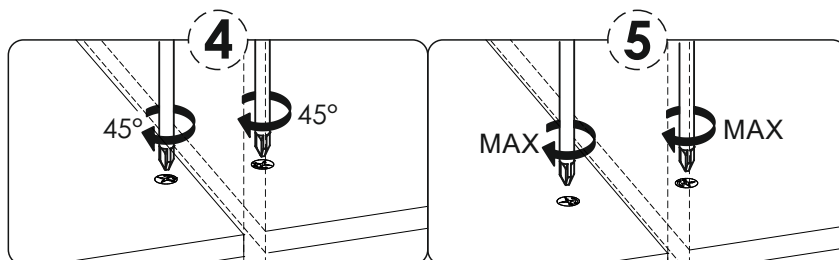
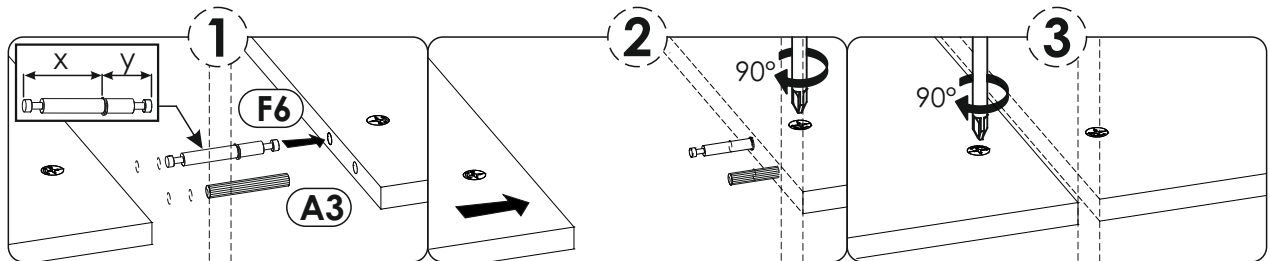
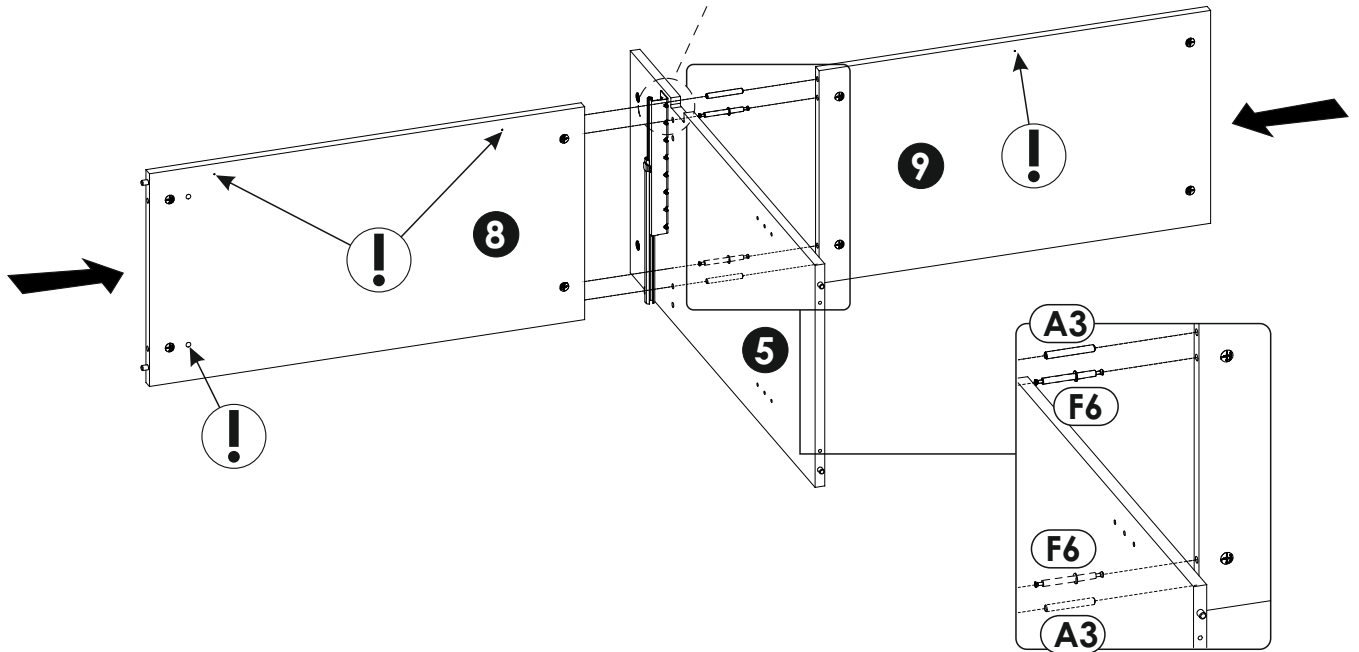
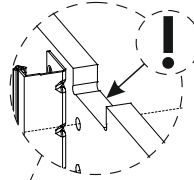
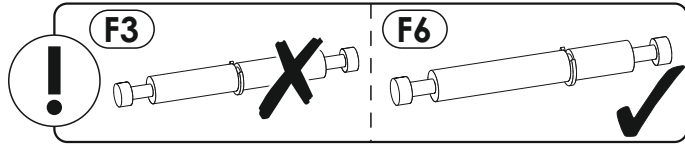
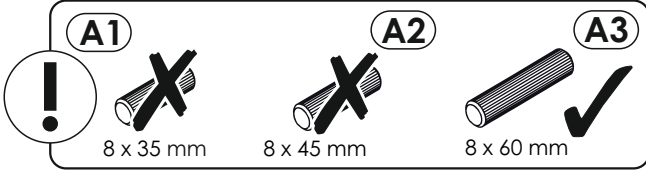
4 ▶

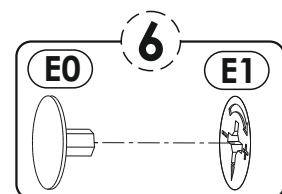
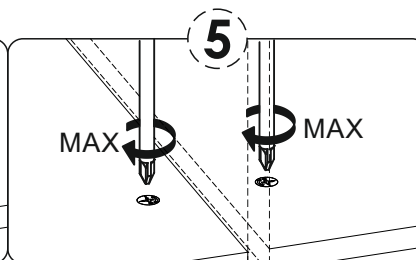
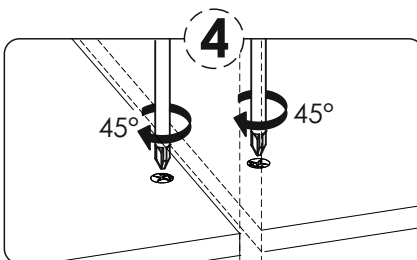
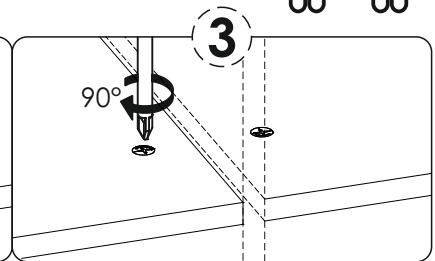
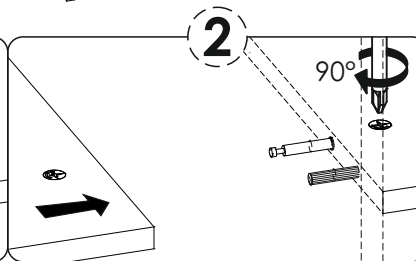
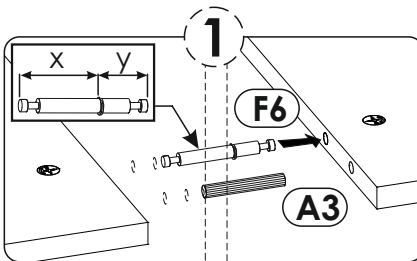
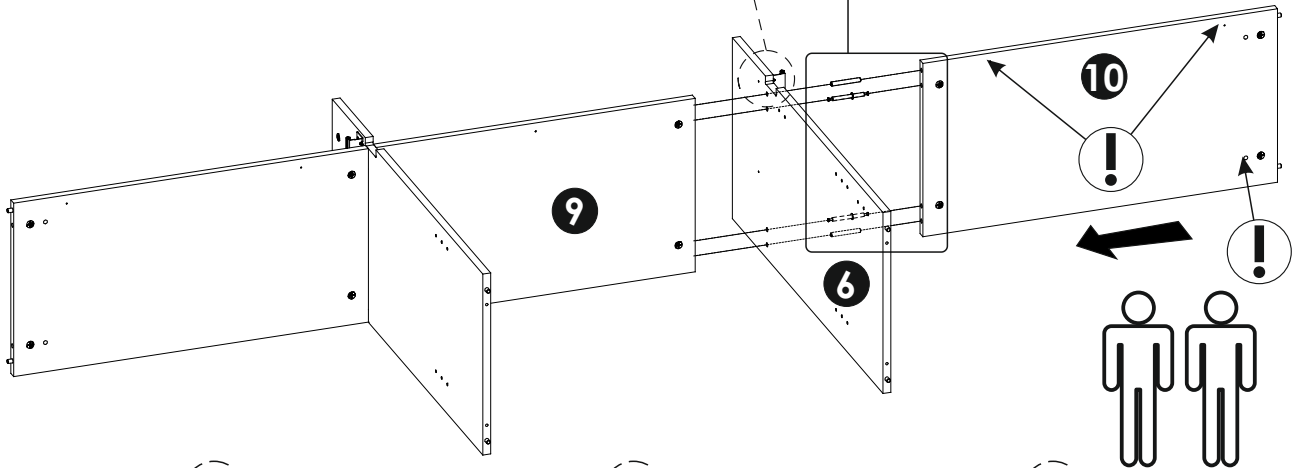
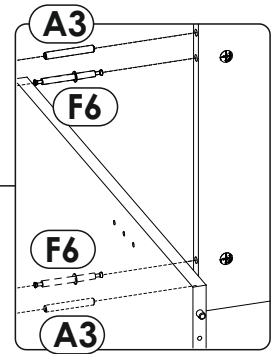
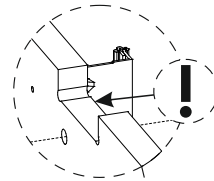
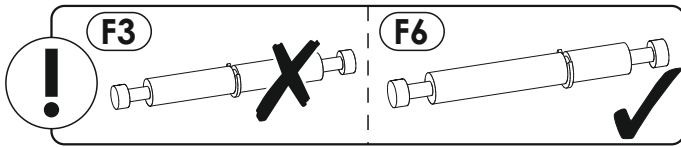
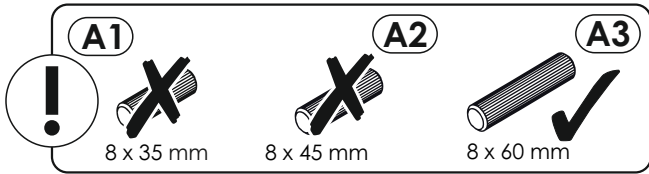
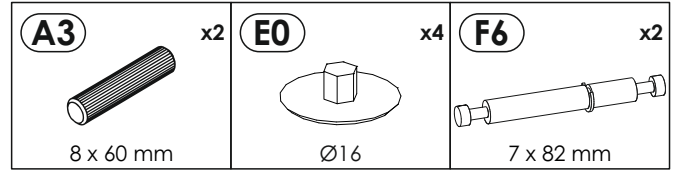
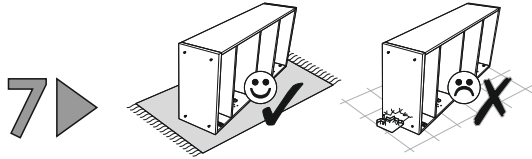
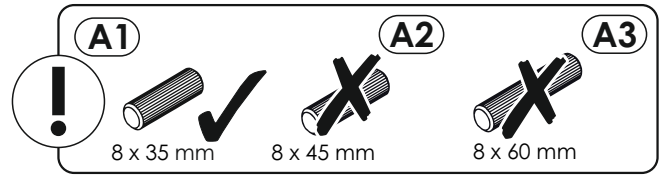
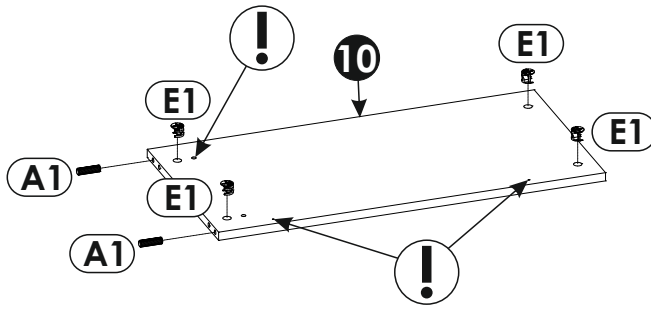
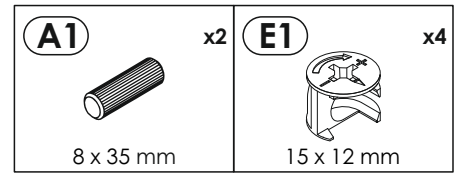
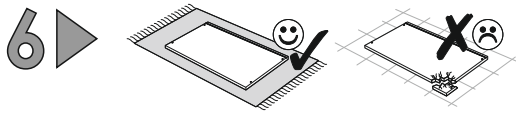


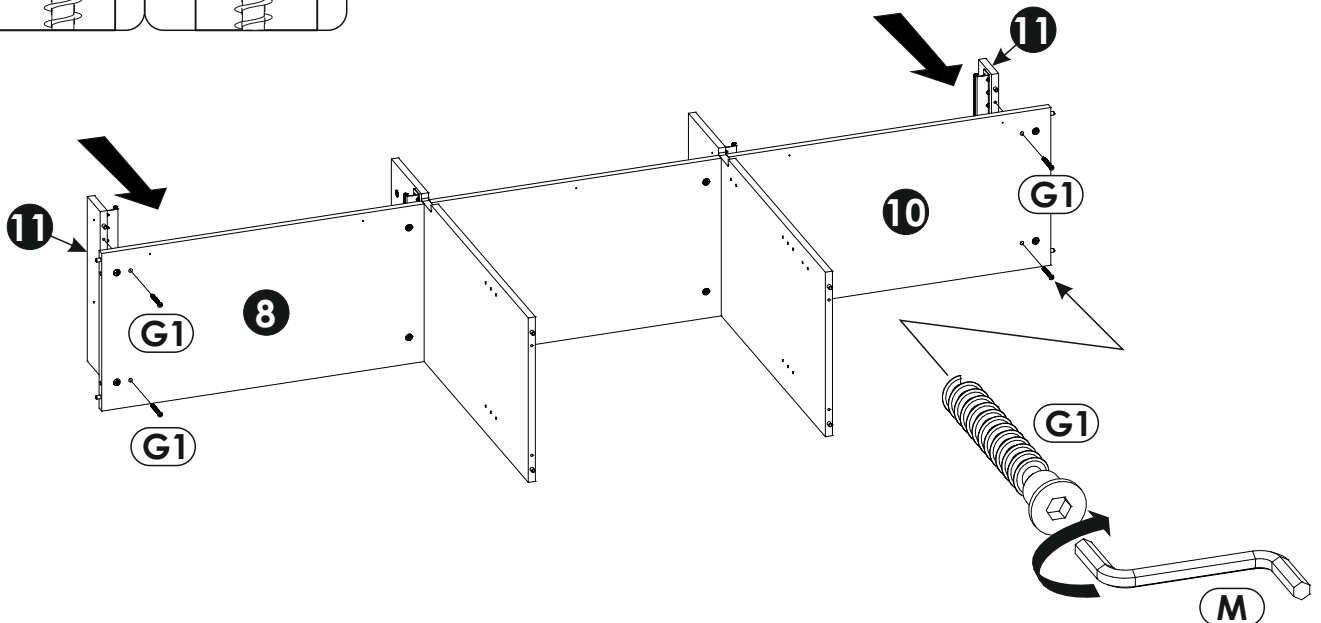
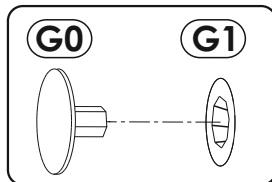
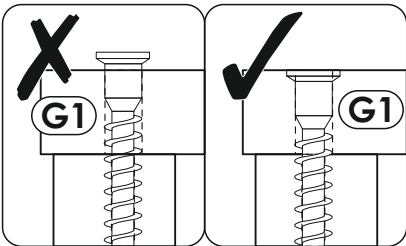
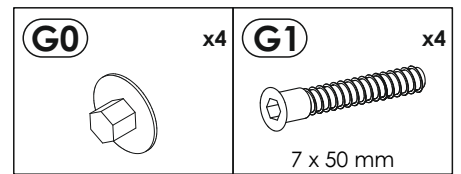
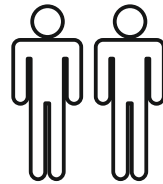
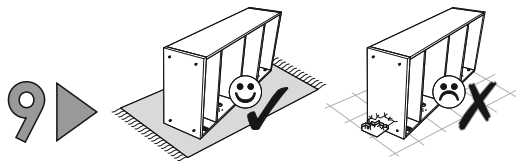
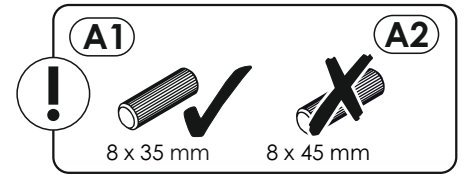
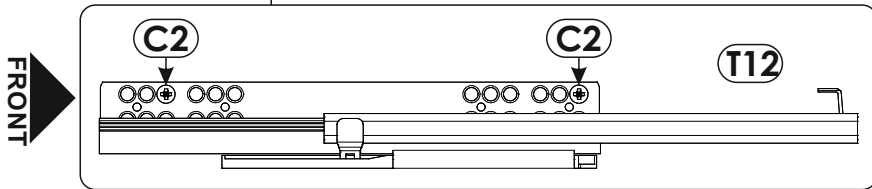
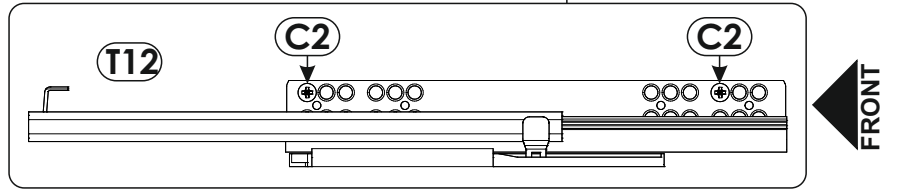
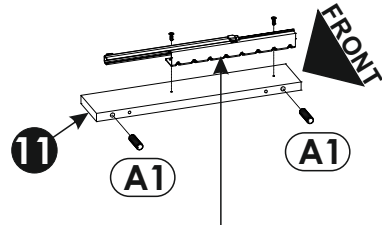
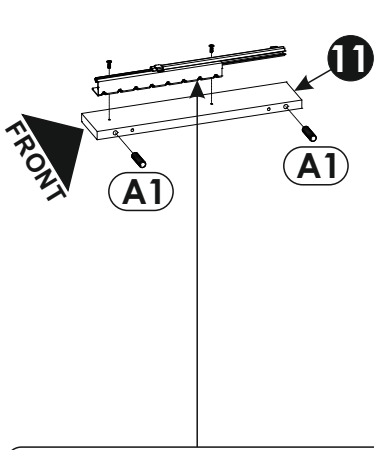
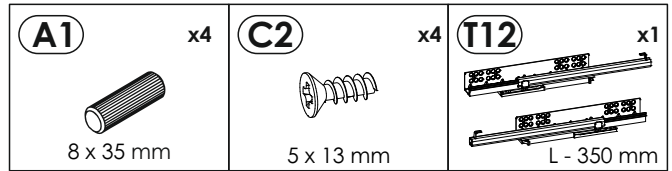
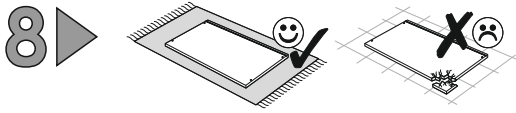
5 ▶



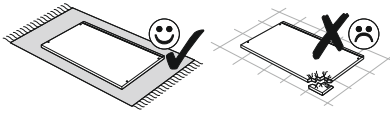
A3 8 x 60 mm	x2	E0 Ø16	x4	F6 7 x 82 mm	x2
------------------------	----	------------------	----	------------------------	----



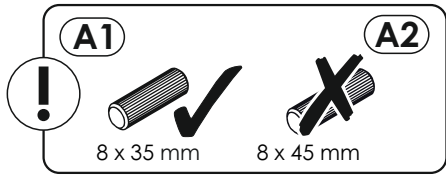
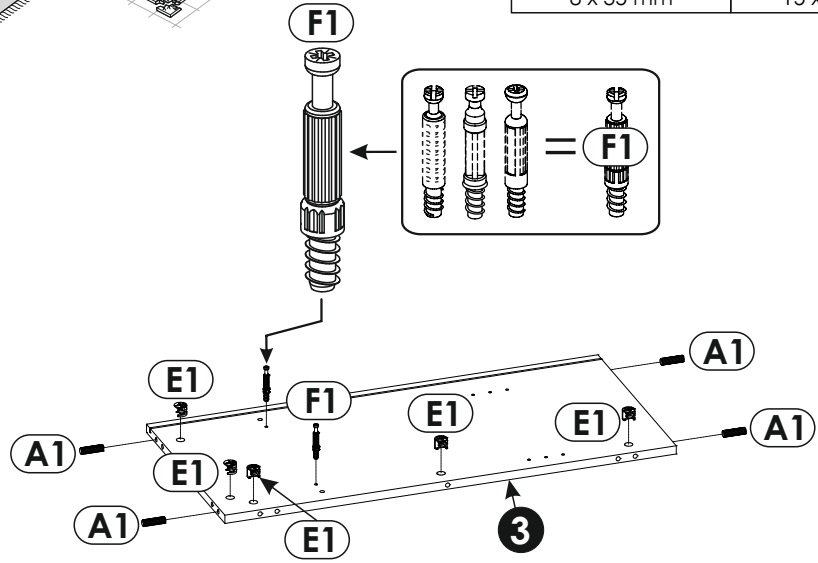




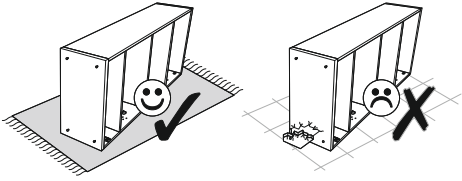
10 ▶



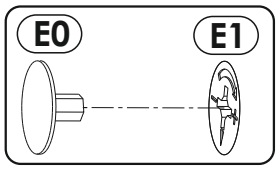
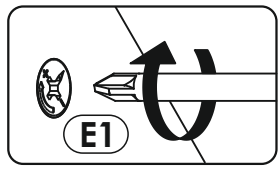
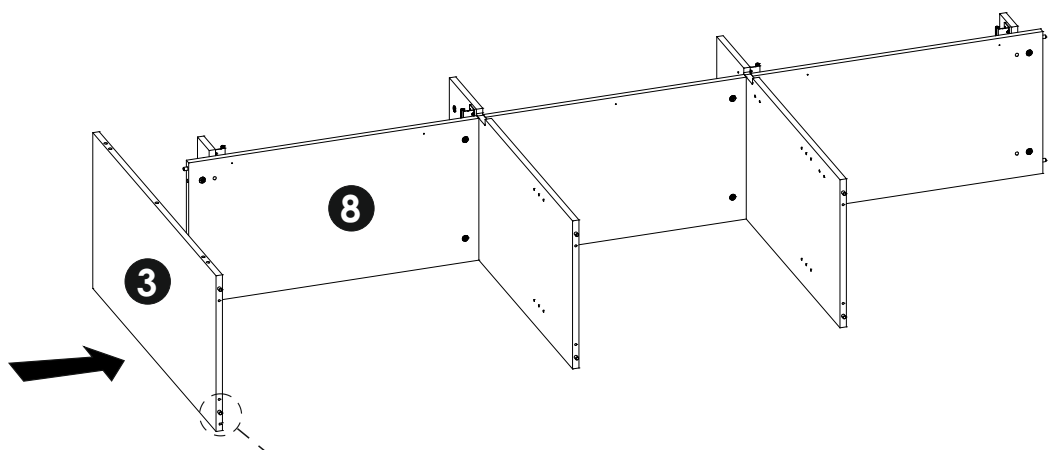
A1	x4	E1	x5	F1	x2
8 x 35 mm		15 x 12 mm		6 x 34 mm	



11 ▶

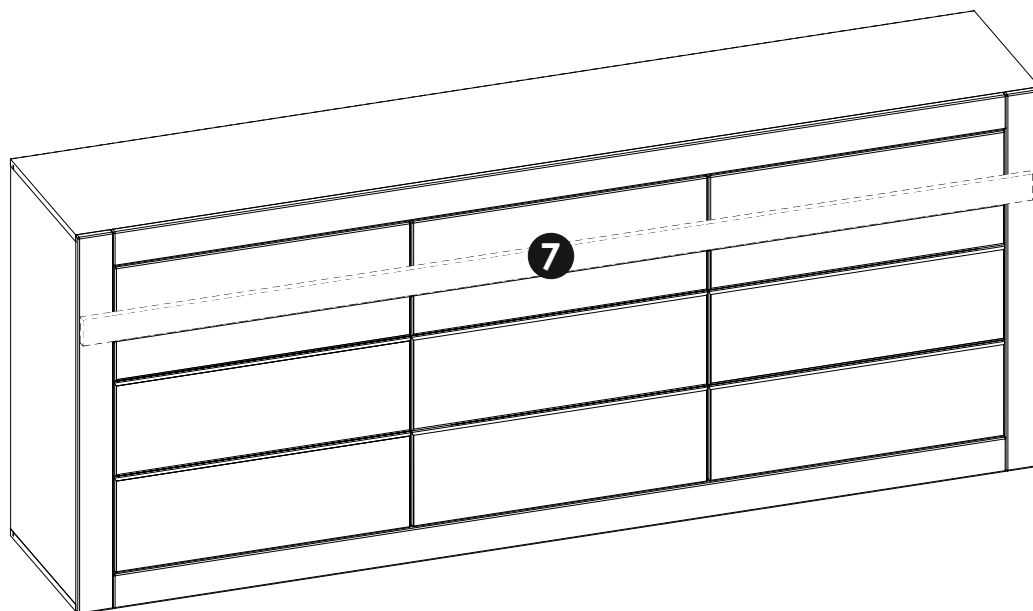


E0	x2
Ø16	

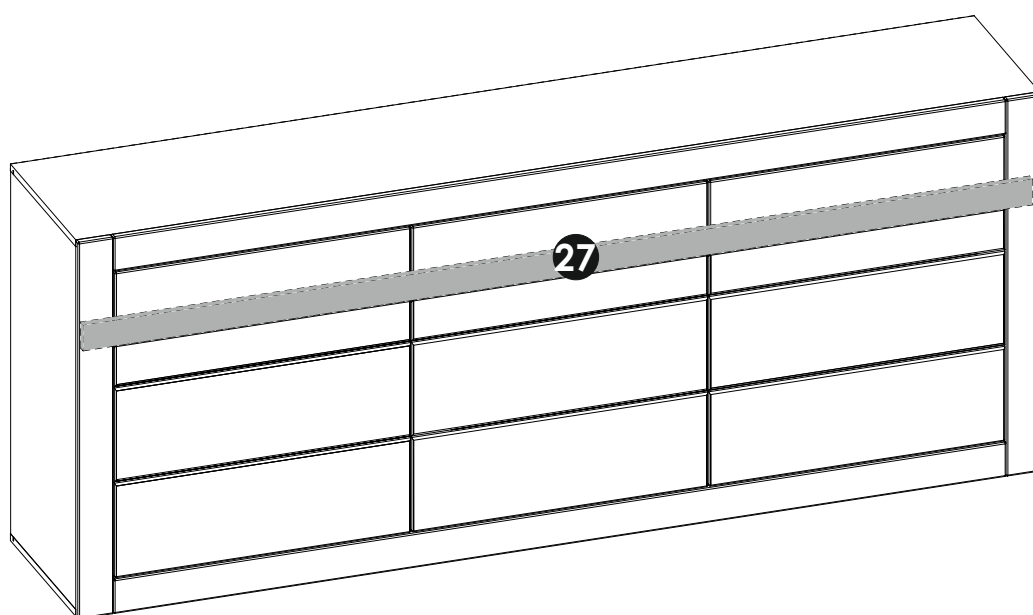


3WTECH51

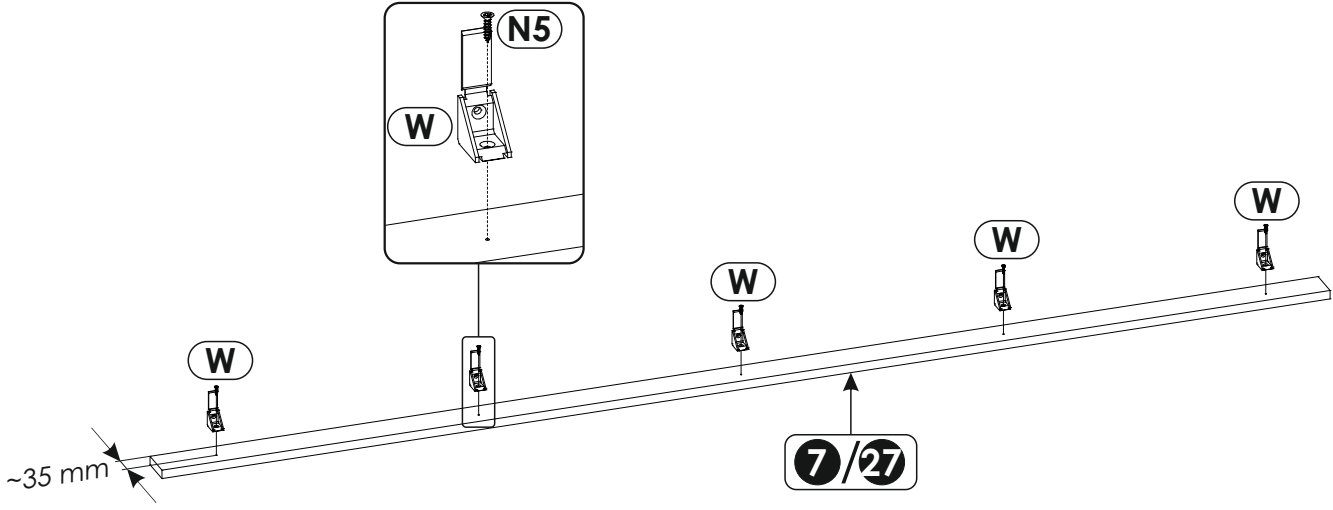
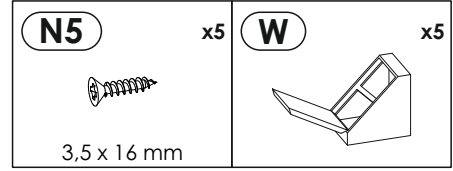
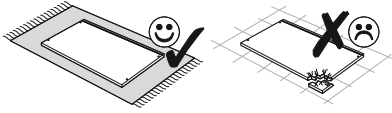
A



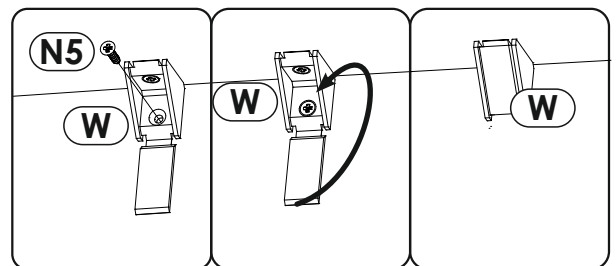
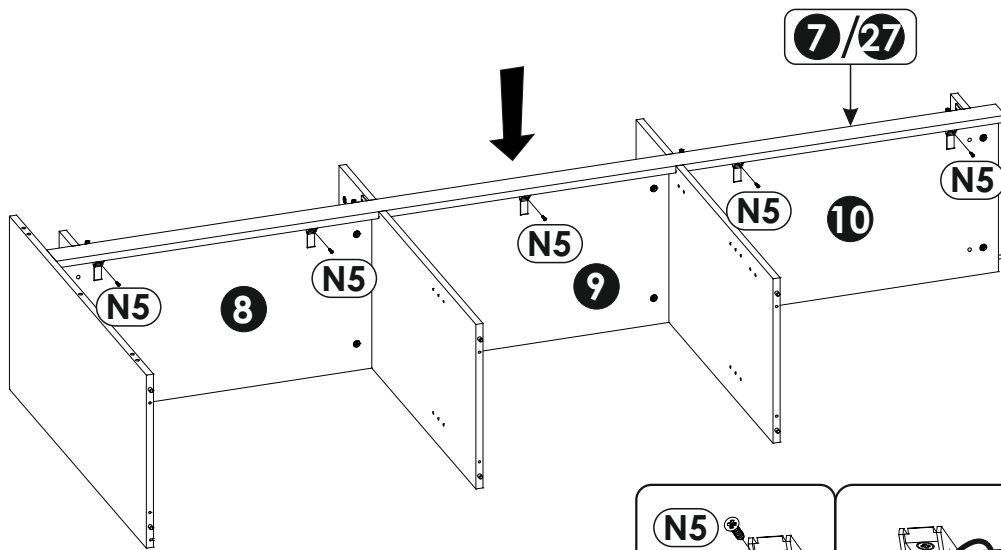
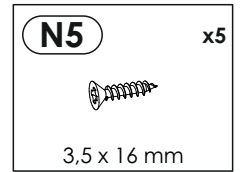
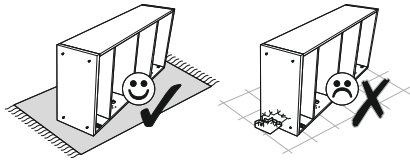
B



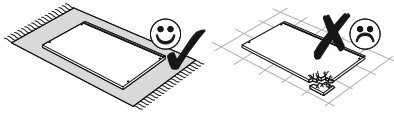
12 ▶



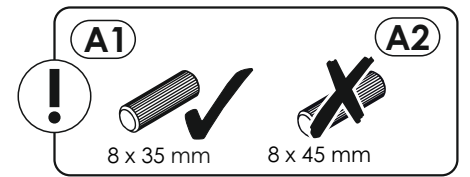
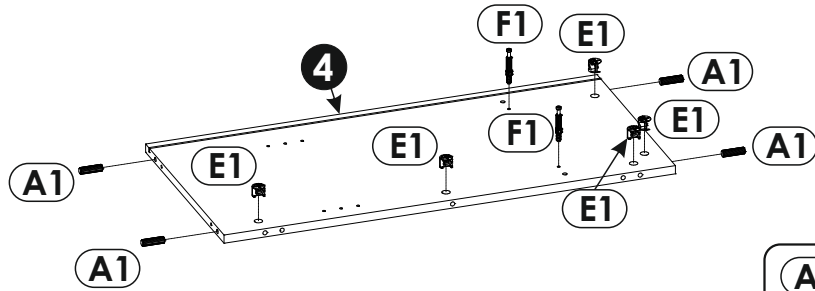
13 ▶



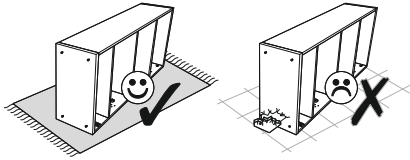
14 ▶



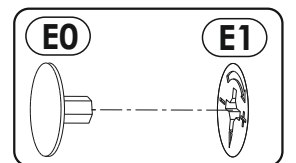
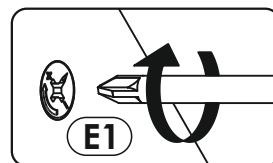
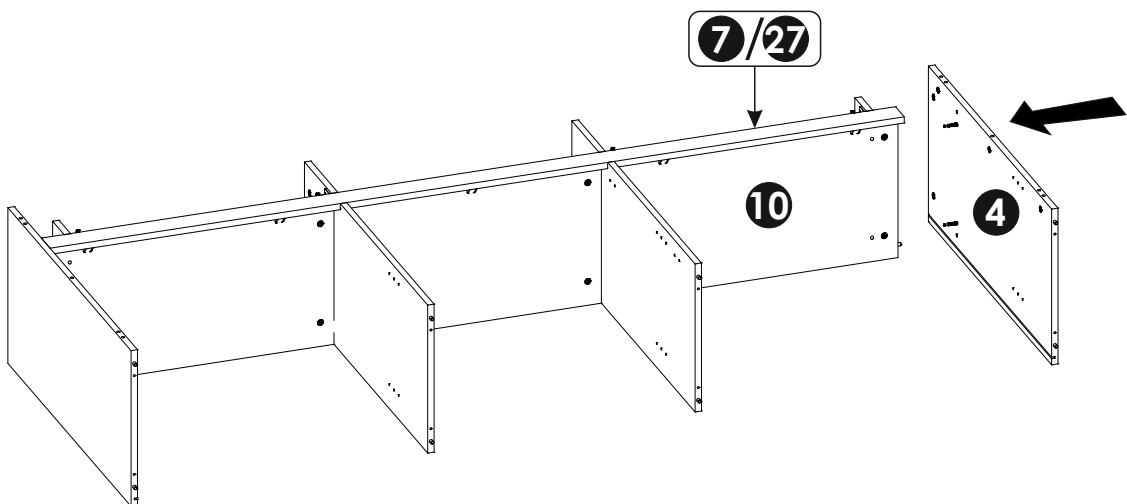
A1 8 x 35 mm x4	E1 15 x 12 mm x5	F1 6 x 34 mm x2
------------------------------	-------------------------------	------------------------------



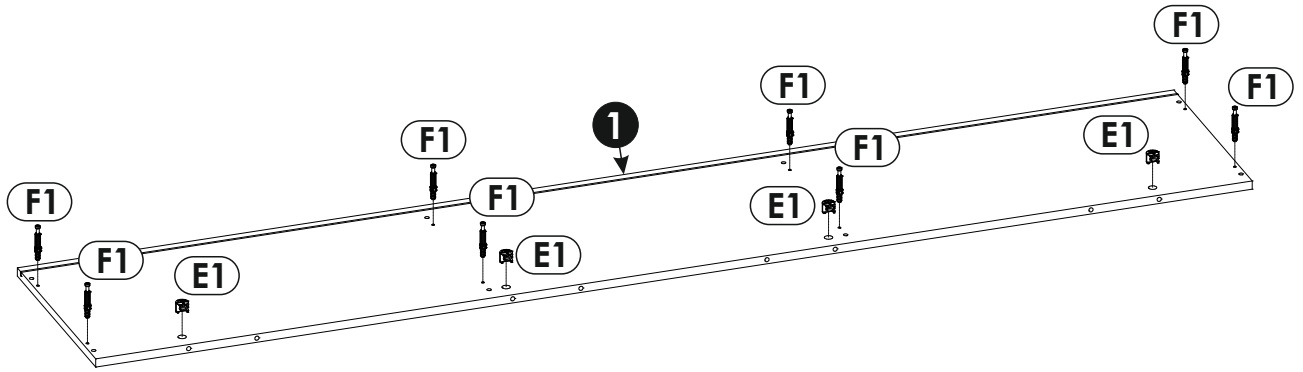
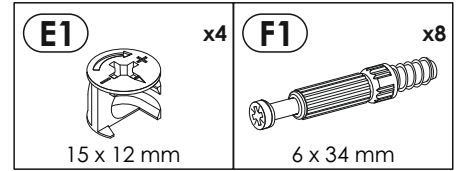
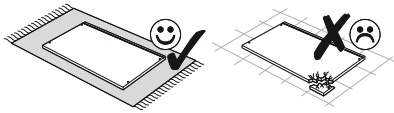
15 ▶



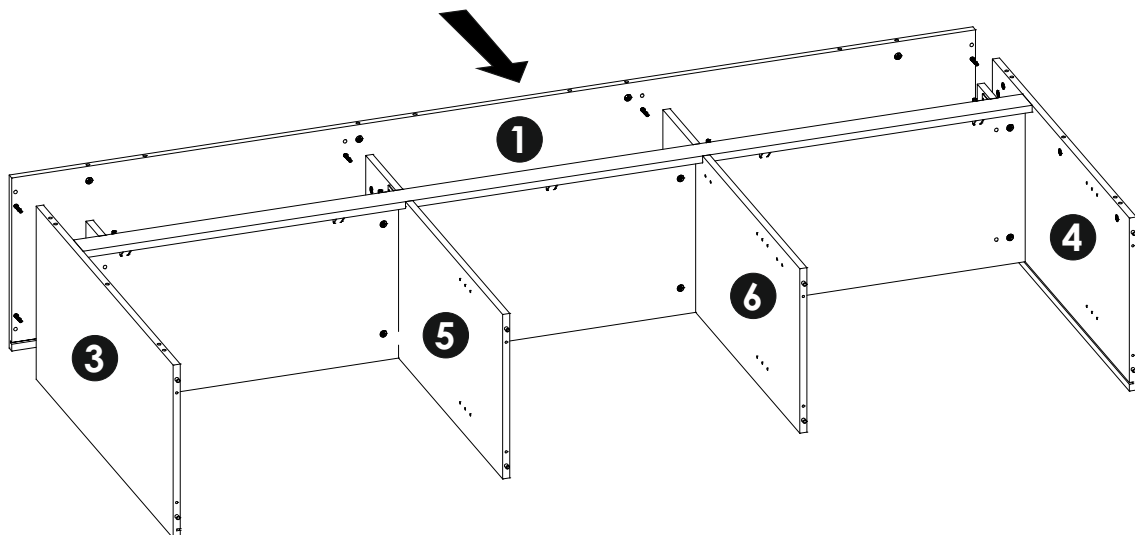
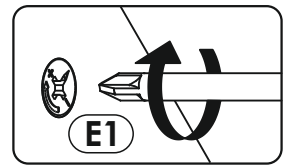
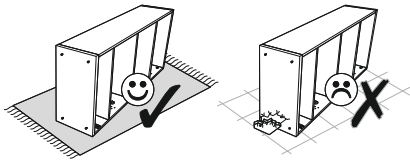
E0 Ø16 x2



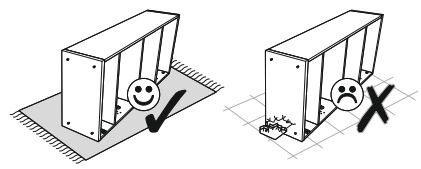
16 ▶




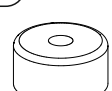
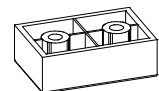



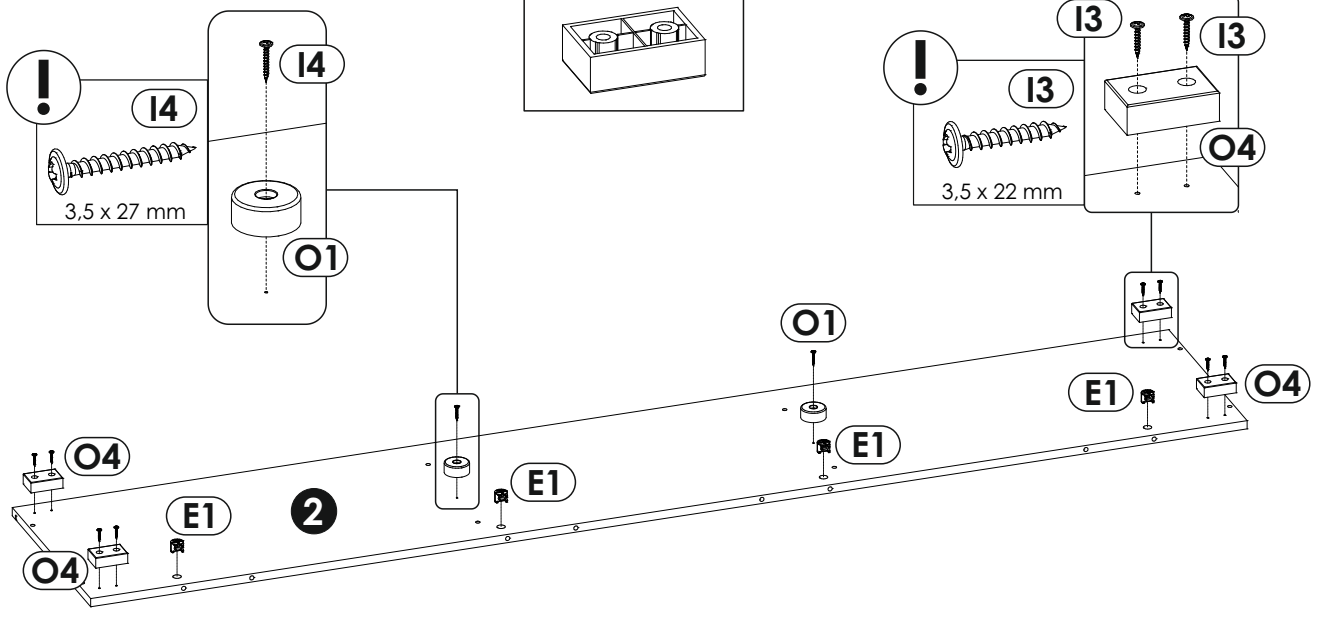
17 ▶



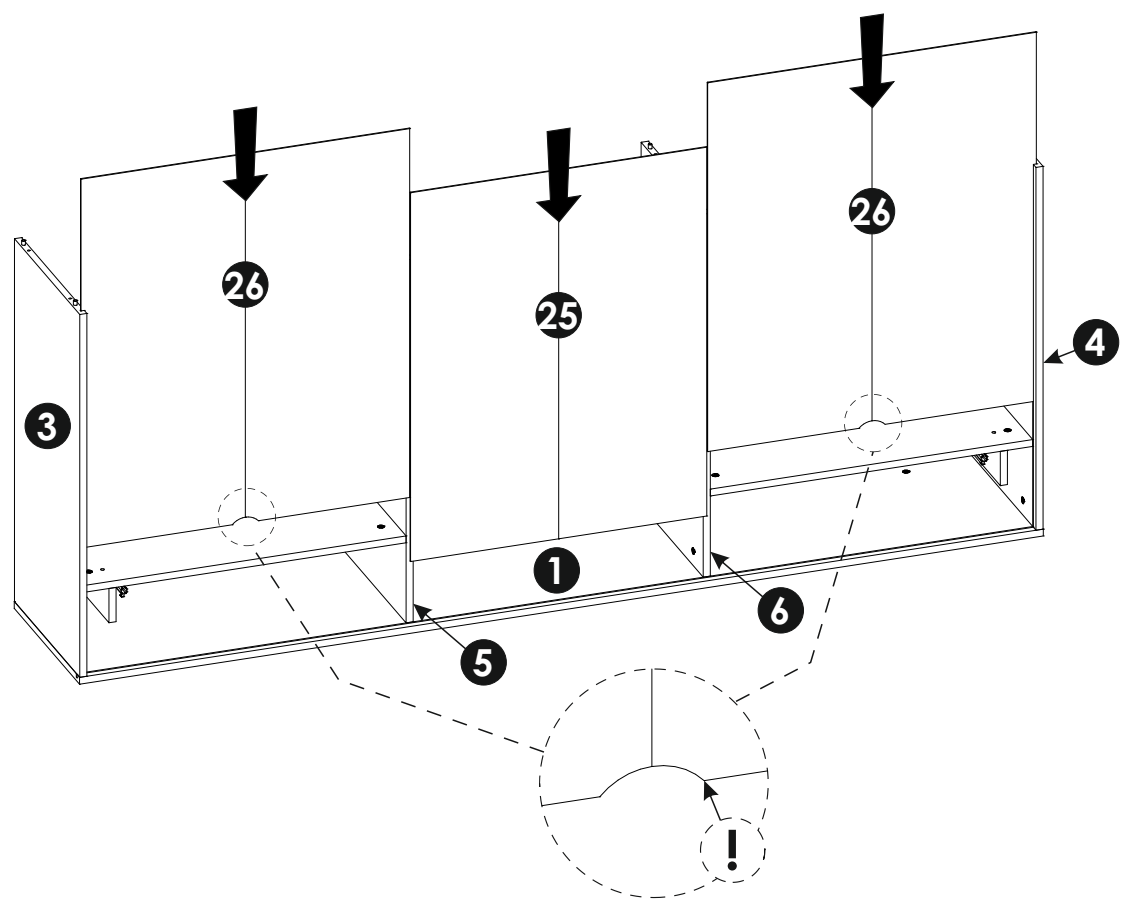
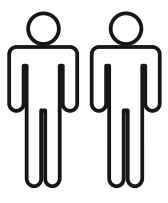
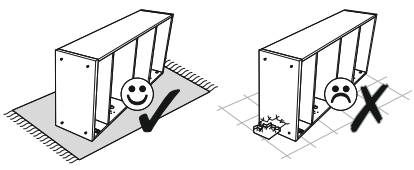
18 ▶



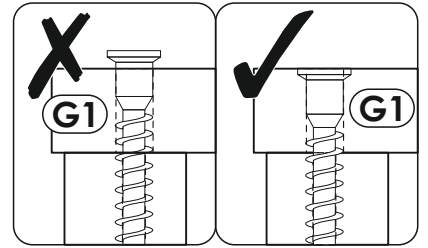
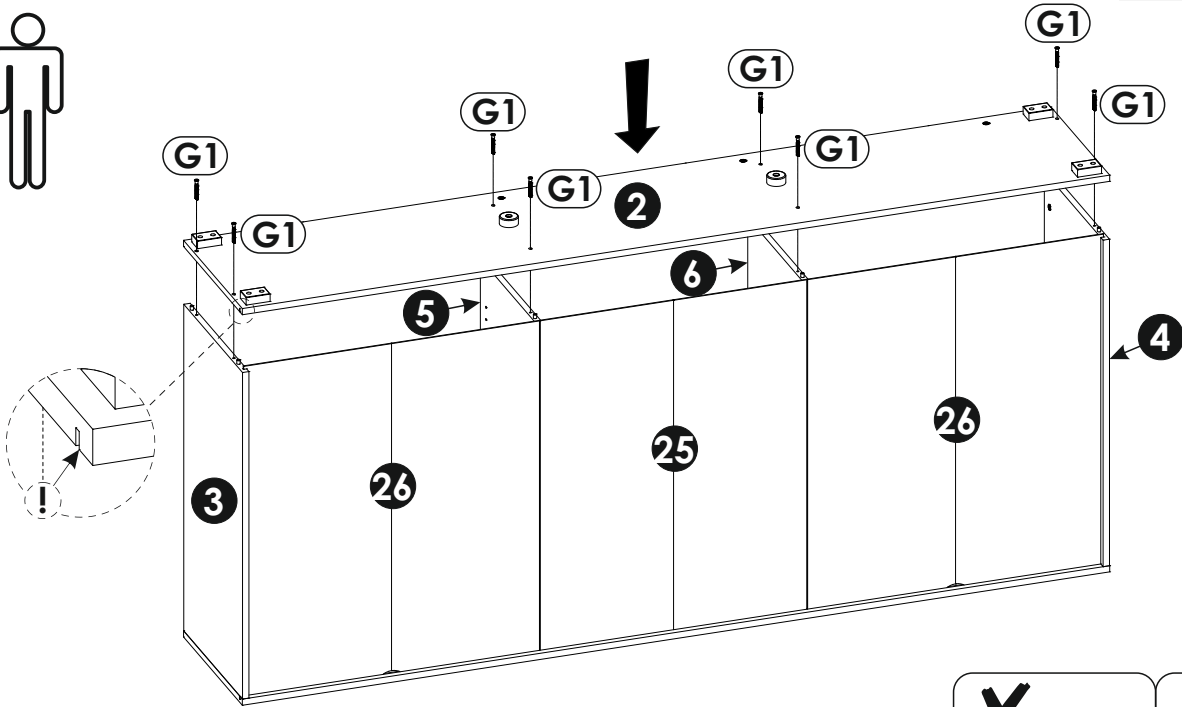
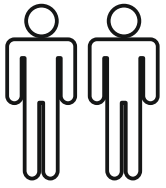
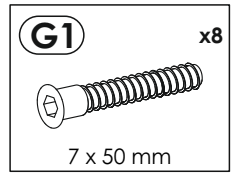
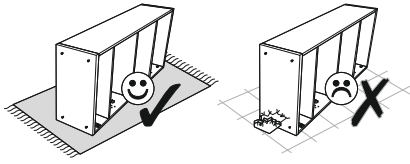
E1 x4  15 x 12 mm	I3 x8  3,5 x 22 mm	I4 x2  3,5 x 27 mm	O1 x2 
O4 x4 	!  3,5 x 22 mm		



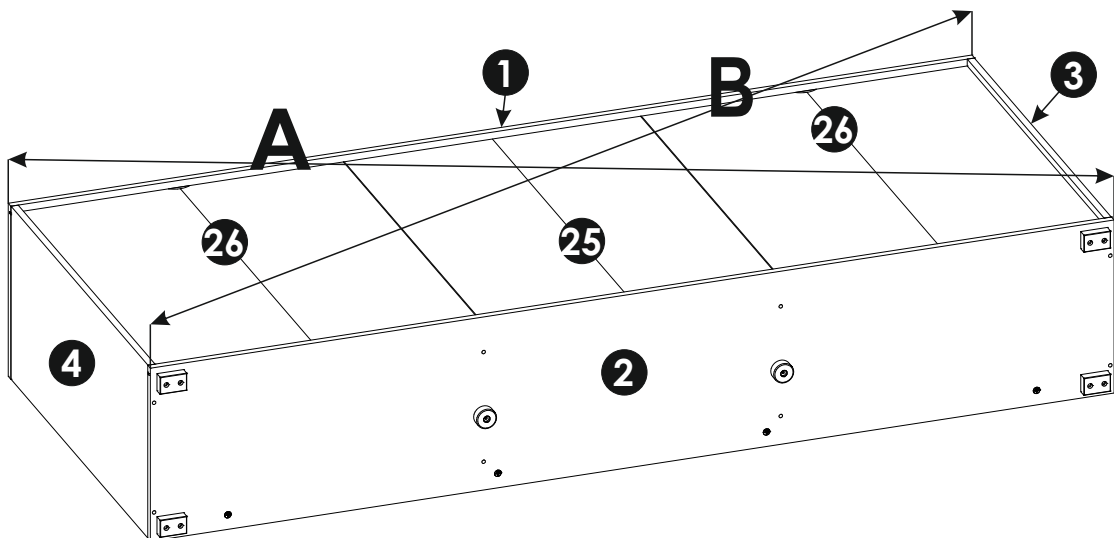
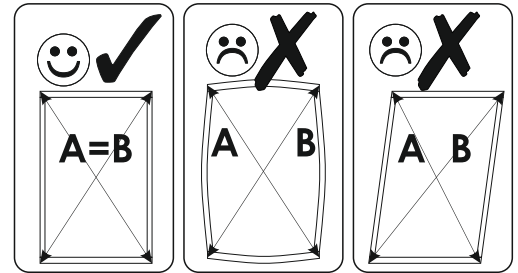
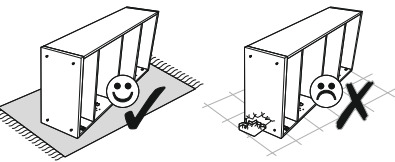
19 ▶



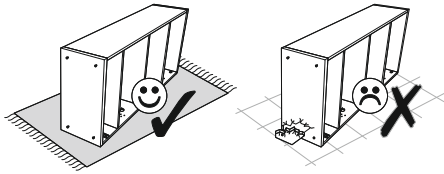
20 ▶


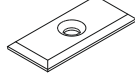
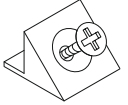


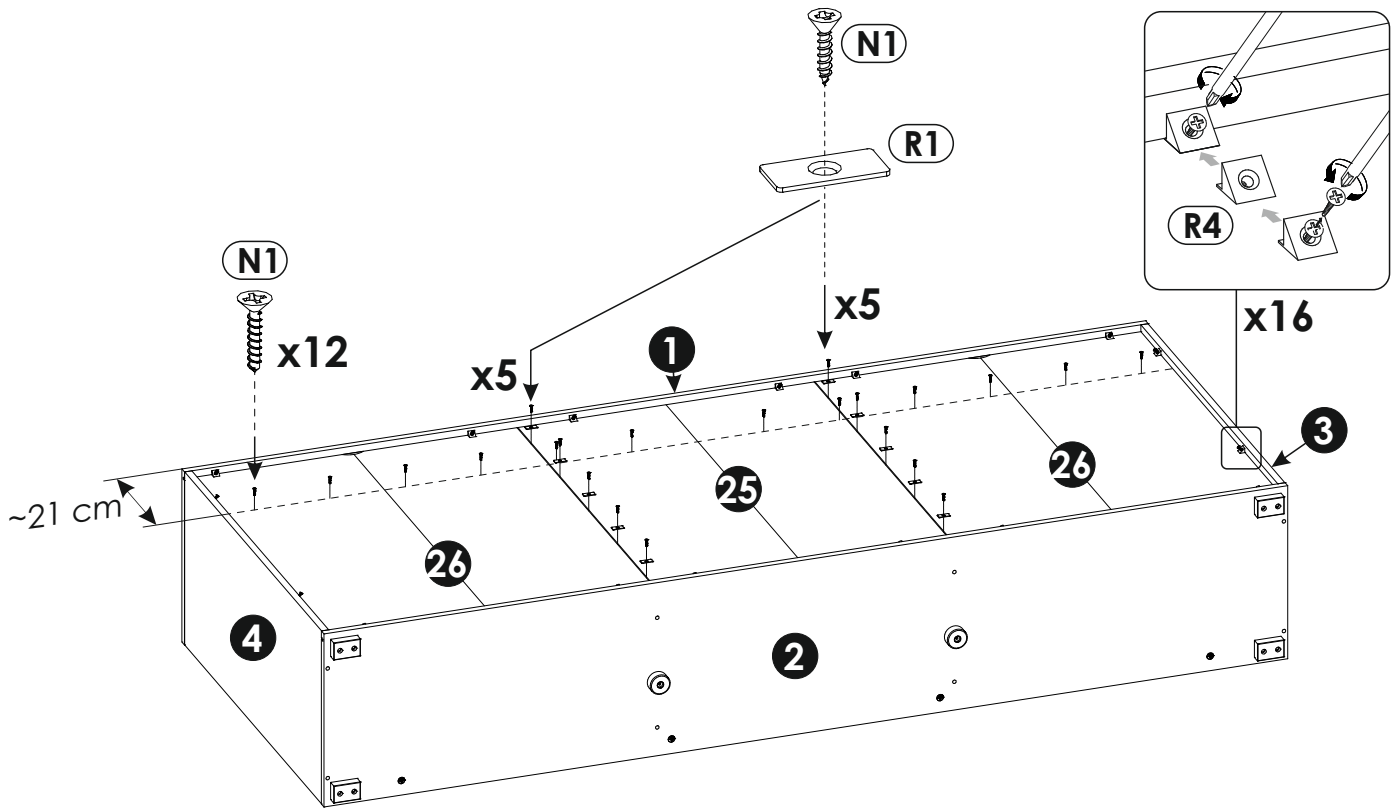
21 ▶



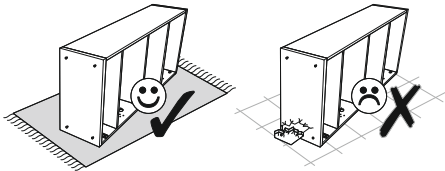
22 ▶

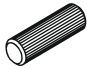


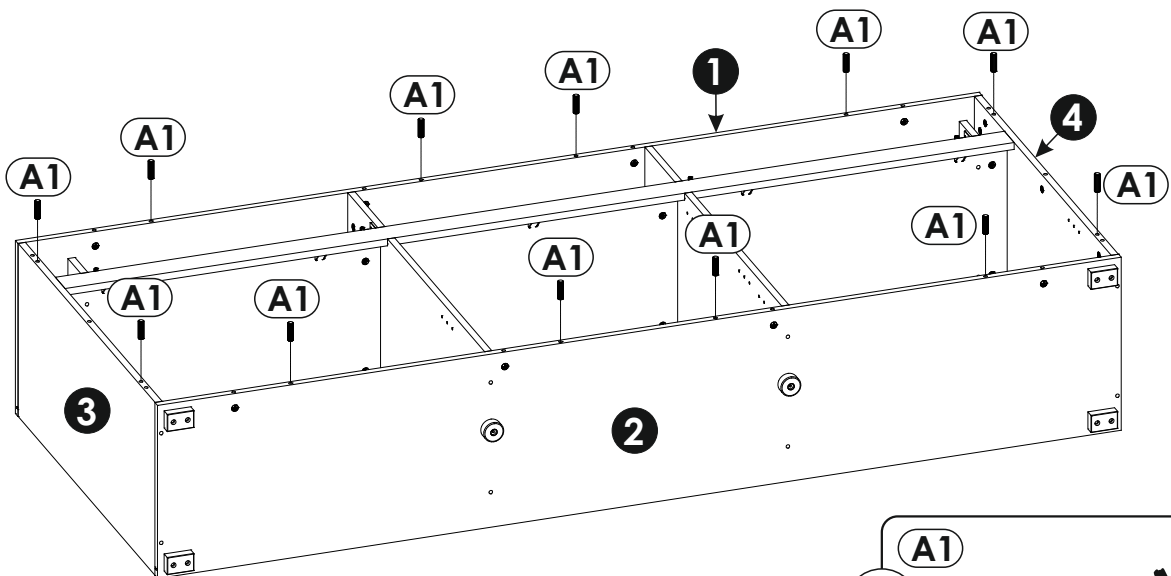
N1 x22  3 x 16 mm	R1 x10 	R4 x16 
--	--	--





23 ▶

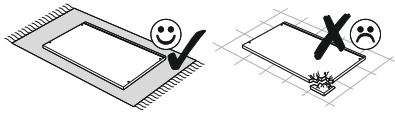


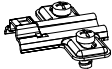

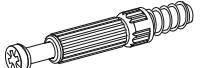
A1 x12  8 x 35 mm

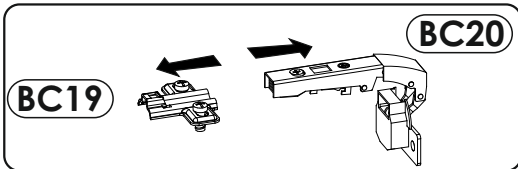
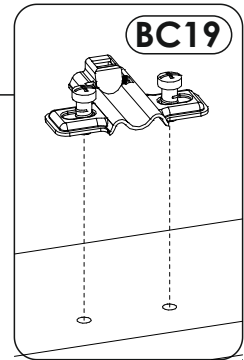
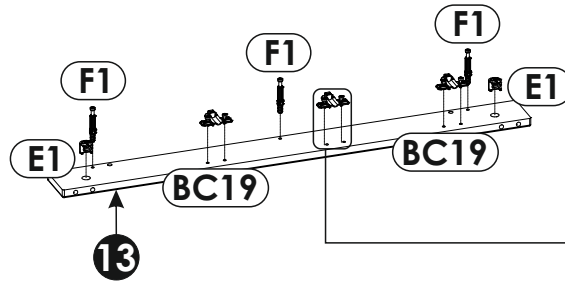
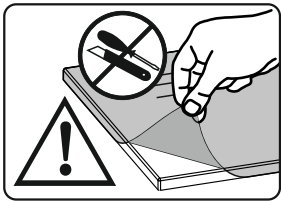


A1  8 x 35 mm	A2  8 x 45 mm
---	---

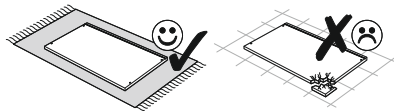
24 ▶


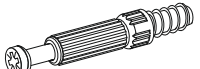


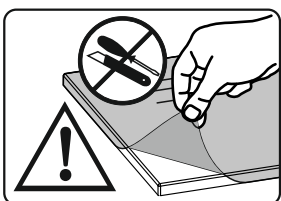
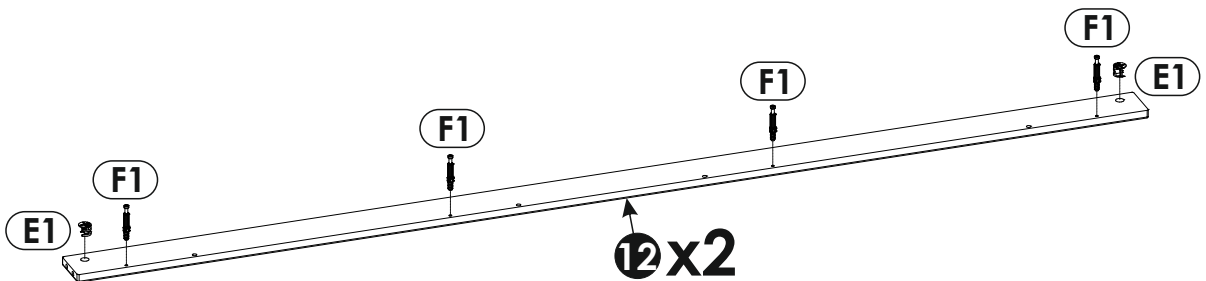
BC19	x3	E1	x2	F1	x3
					
		15 x 12 mm		6 x 34 mm	



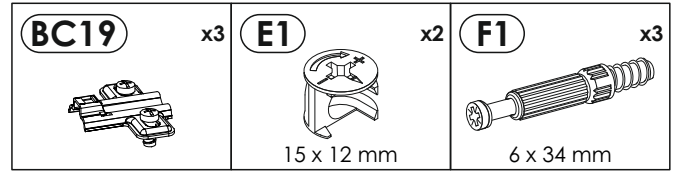
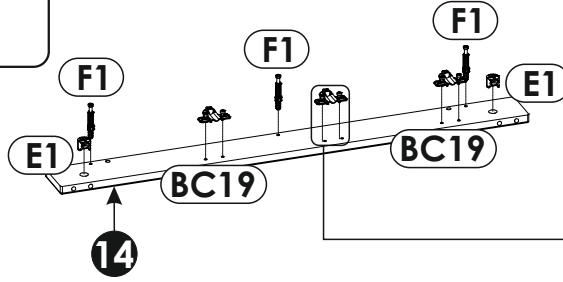
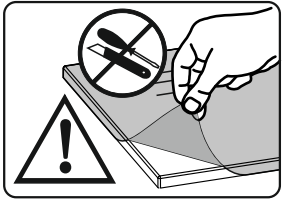
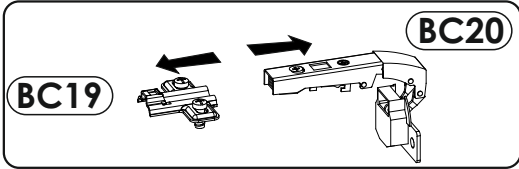
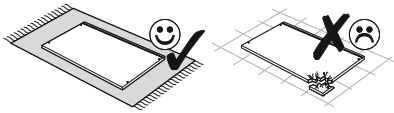
25 ▶



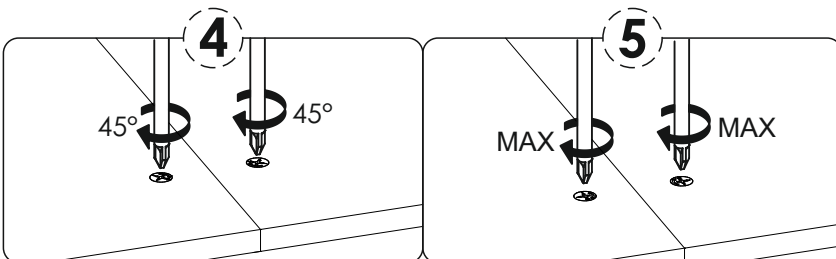
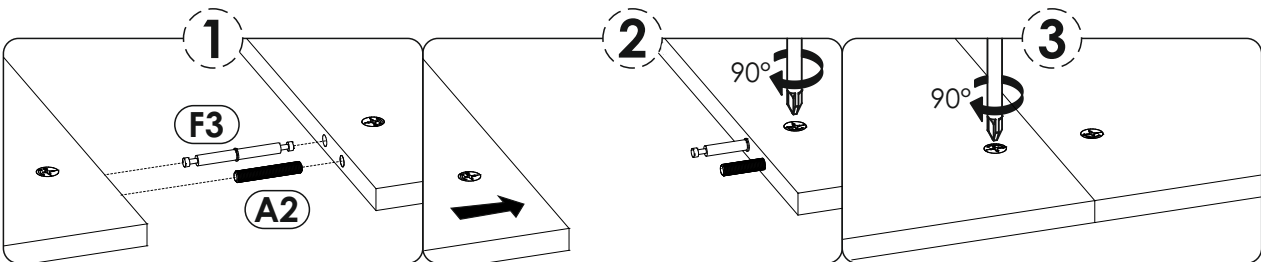
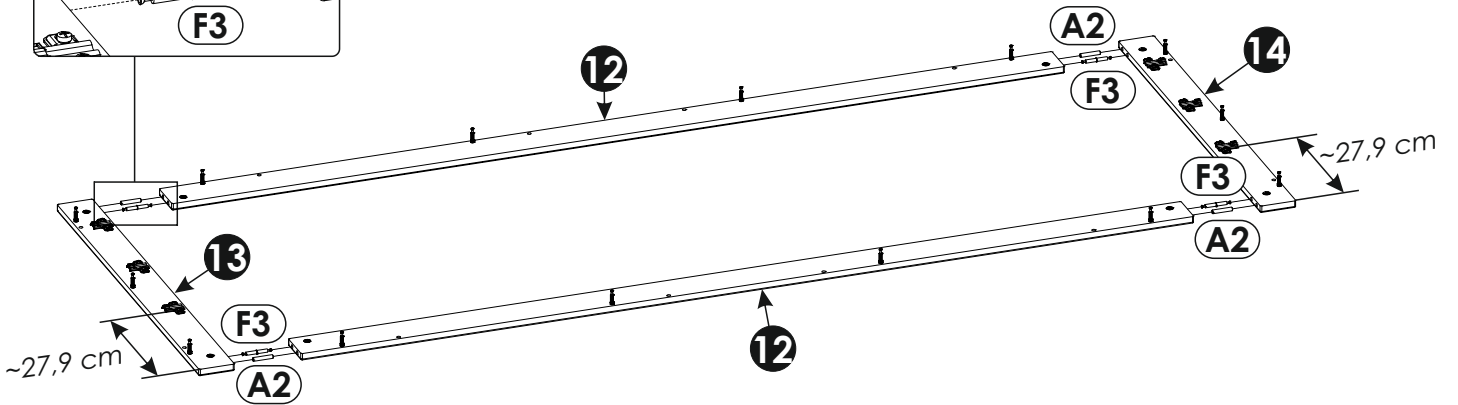
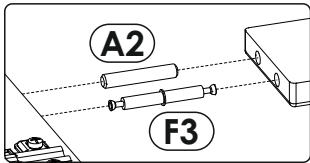
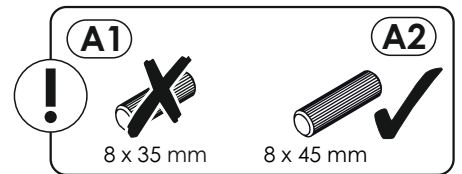
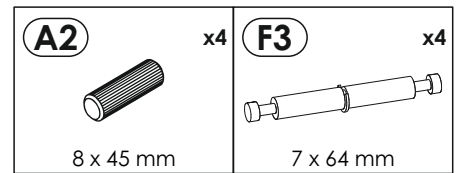
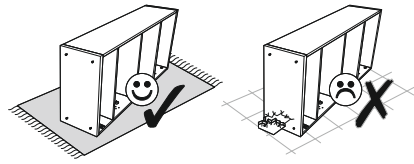
E1	x4	F1	x8
			
15 x 12 mm		6 x 34 mm	



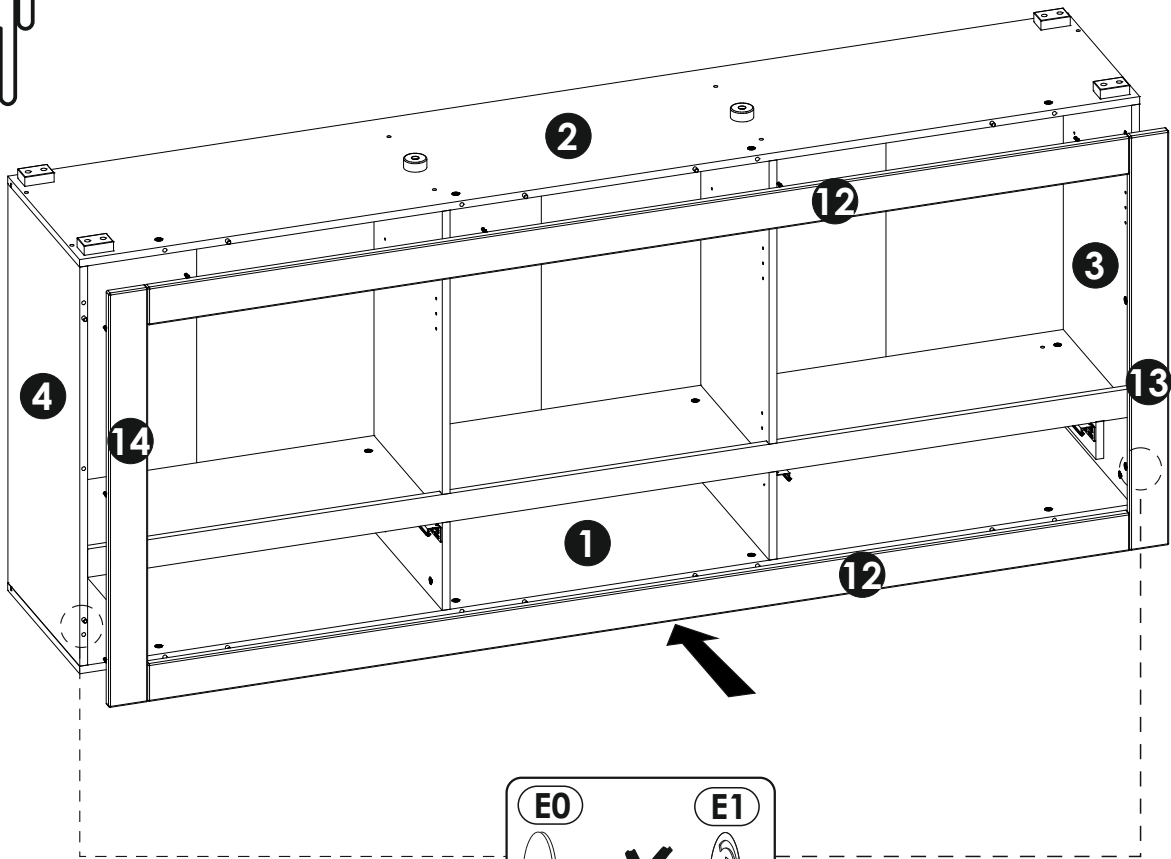
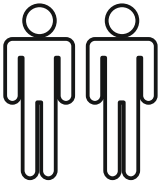
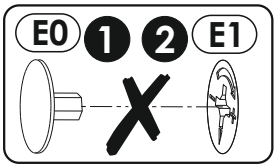
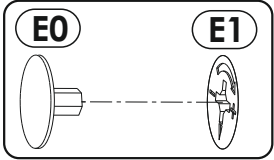
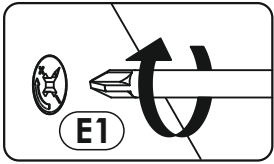
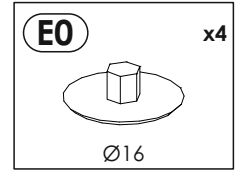
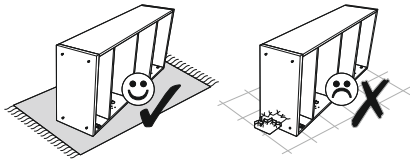
26 ▶



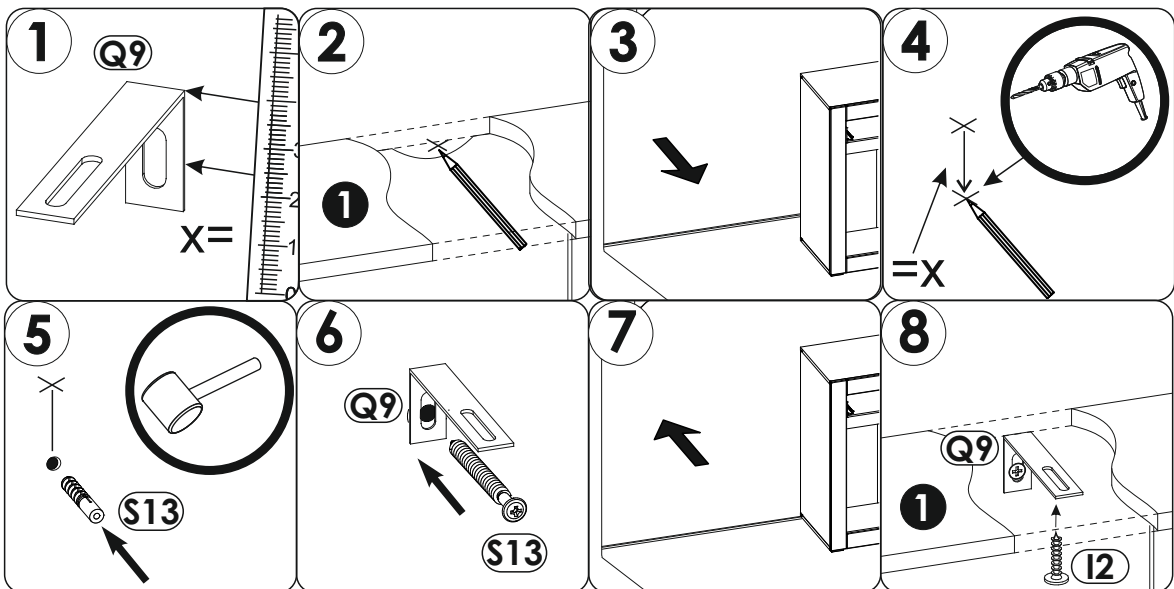
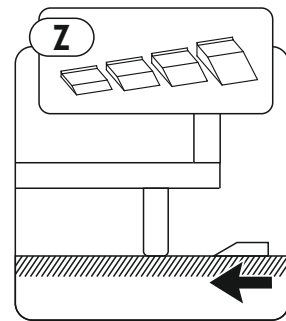
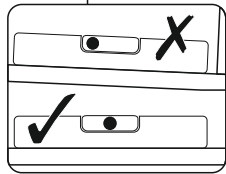
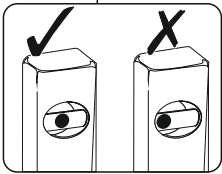
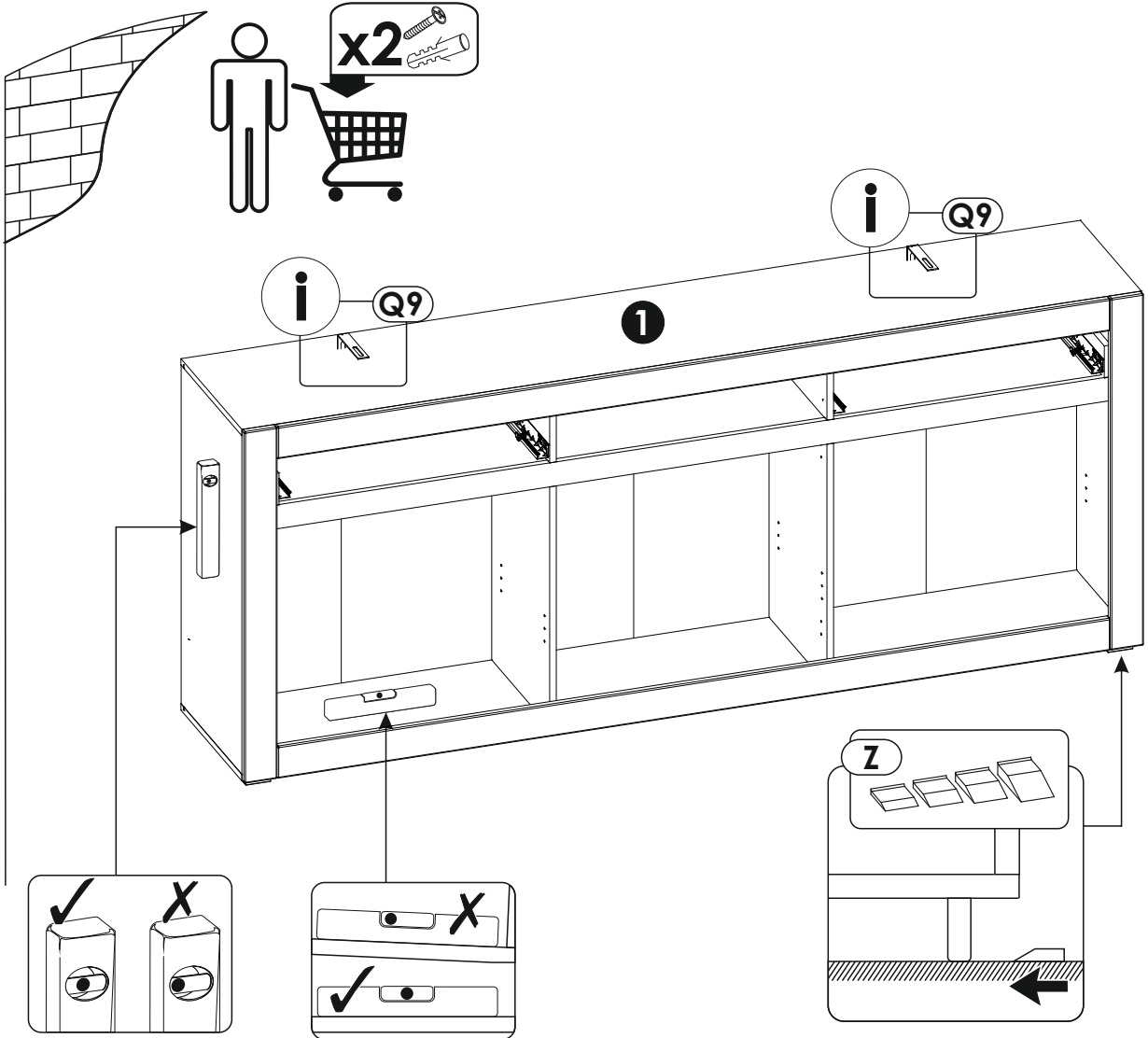
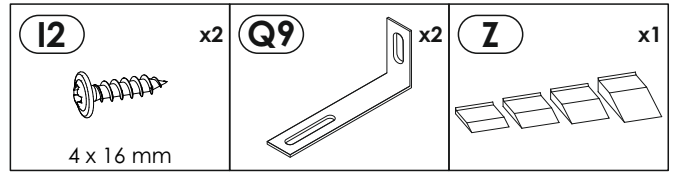
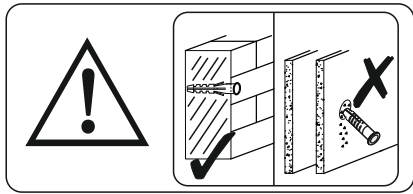
27 ▶



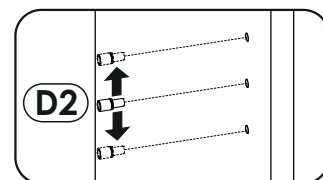
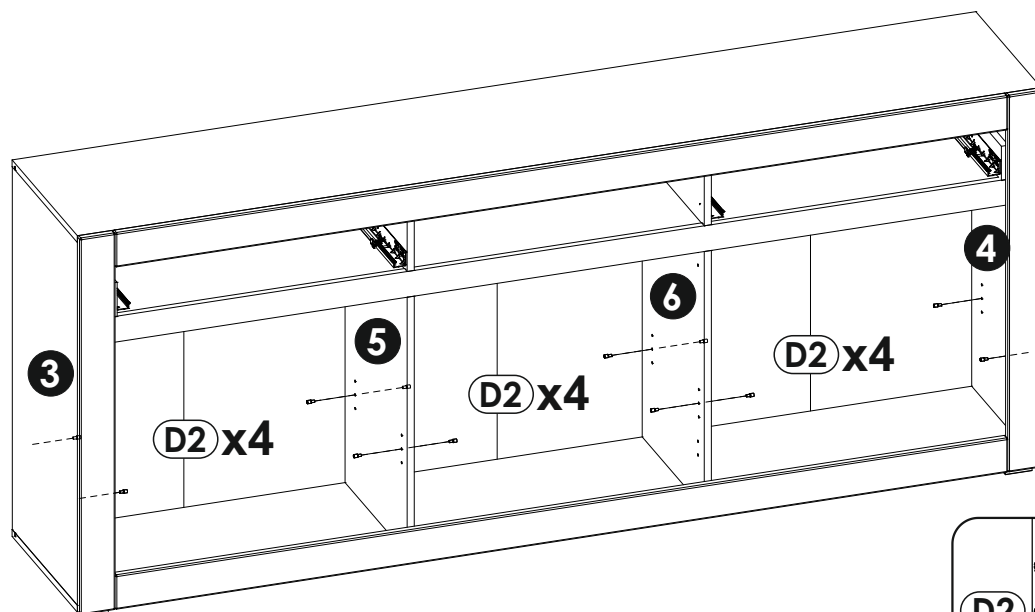
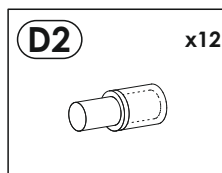
28 ▶



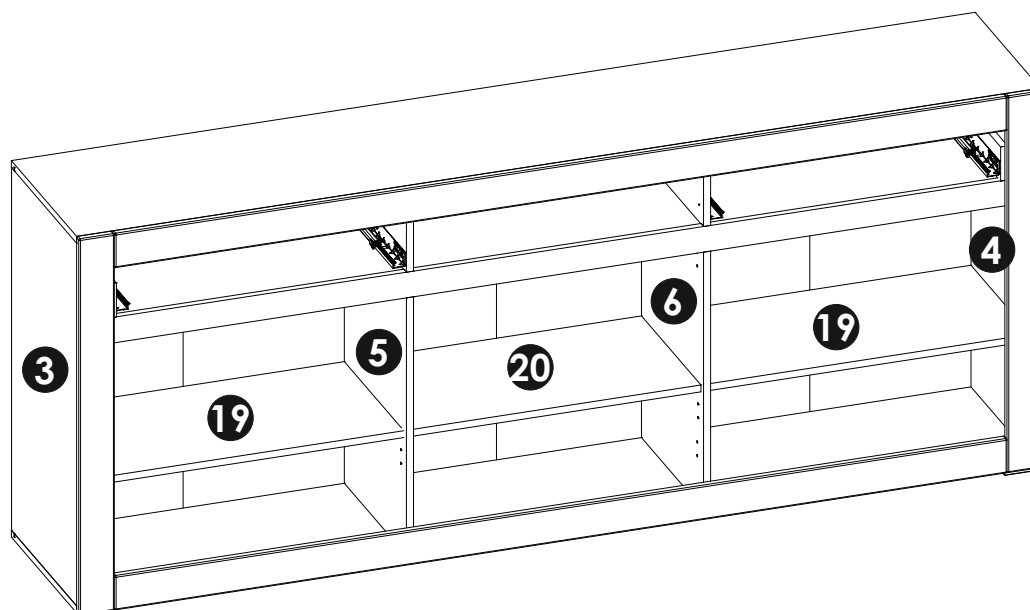
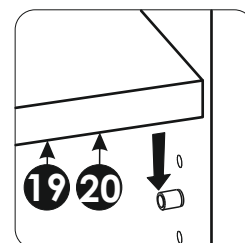
29 ▶



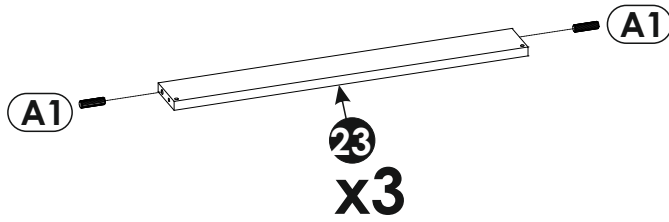
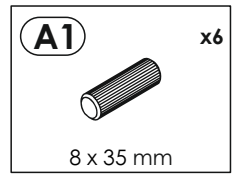
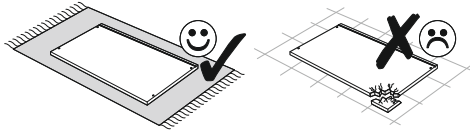
30 ▶



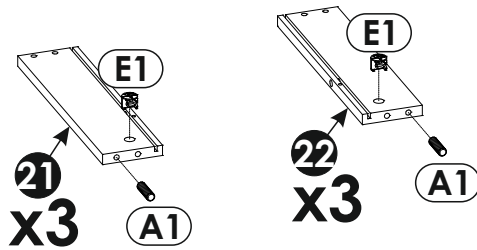
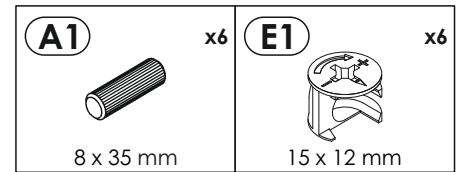
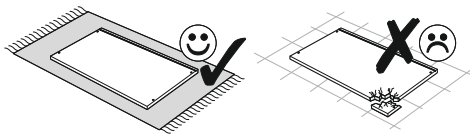
31 ▶



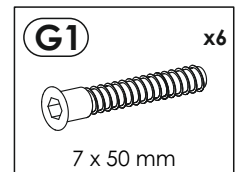
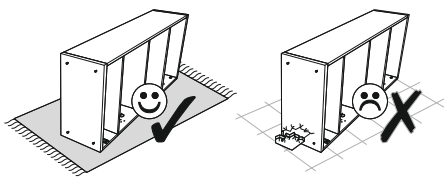
32 ▶



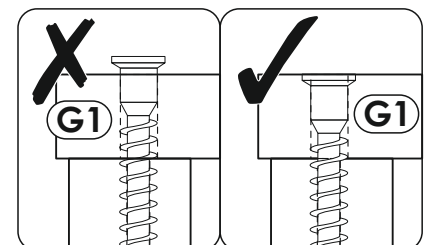
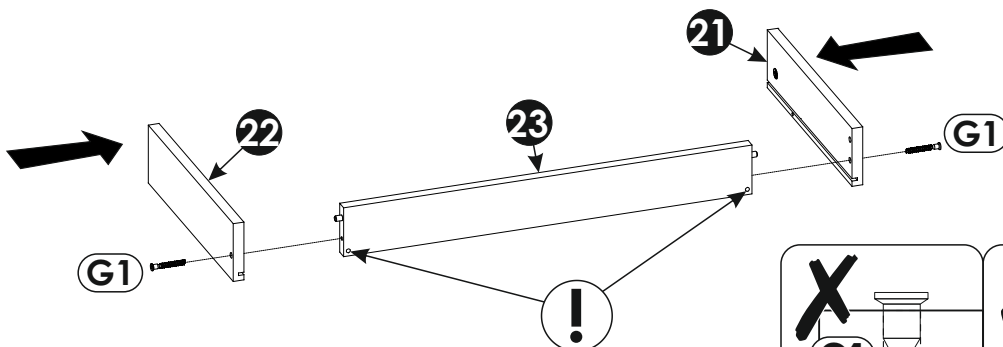
33 ▶



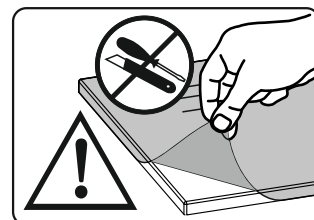
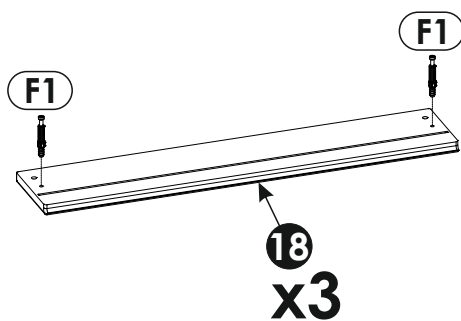
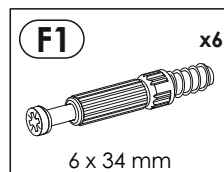
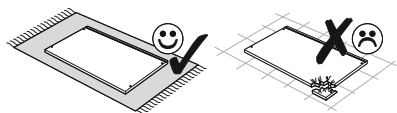
34 ▶



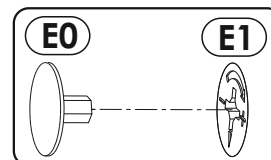
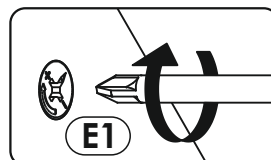
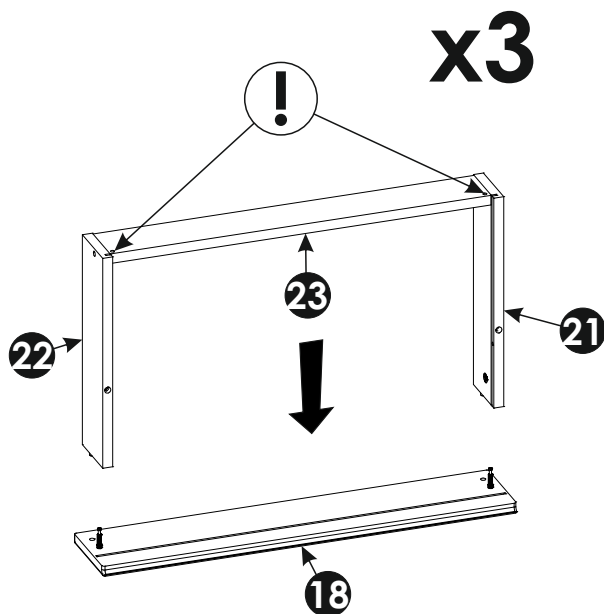
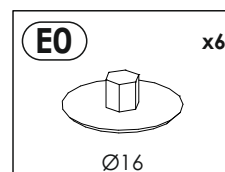
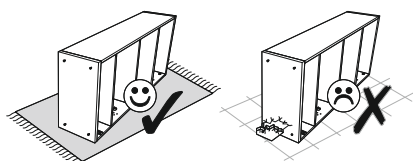
x3



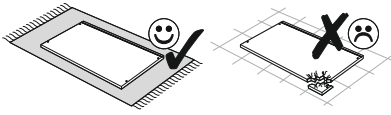
35 ▶



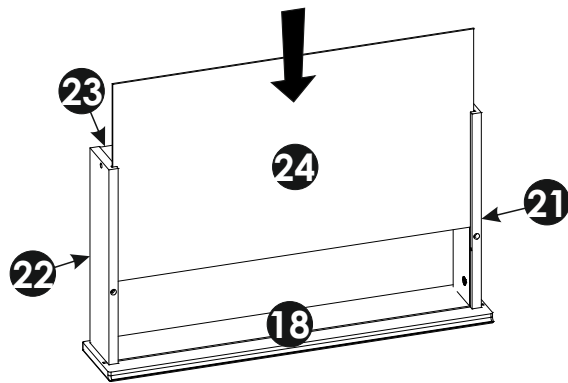
36 ▶



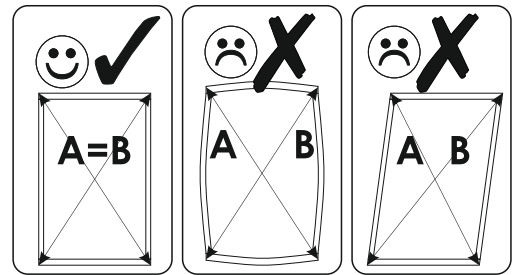
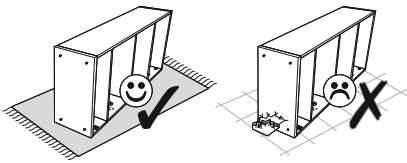
37 ▶



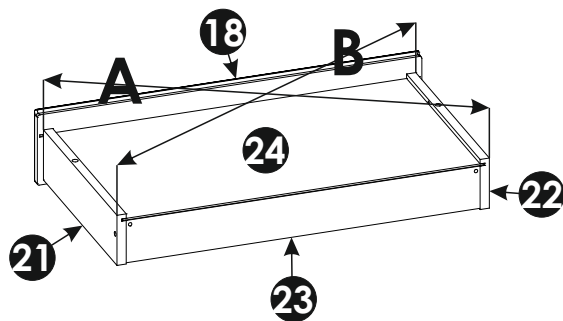
x3



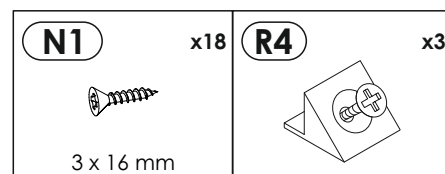
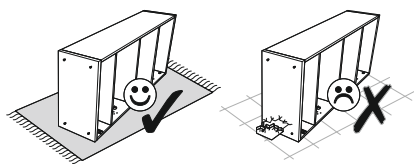
38 ▶



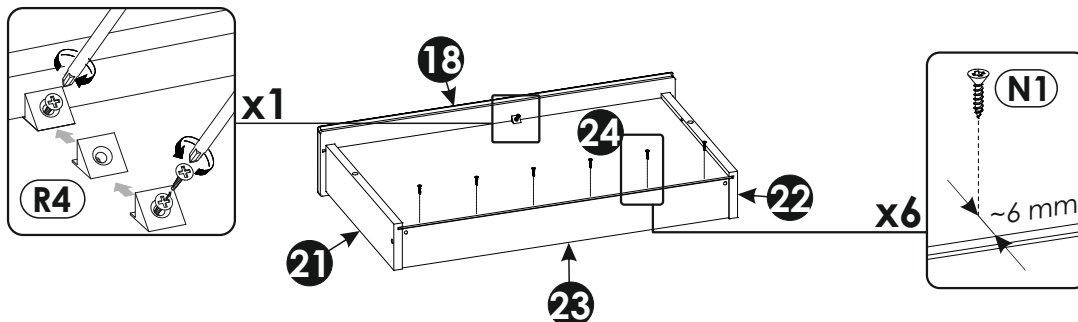
x3



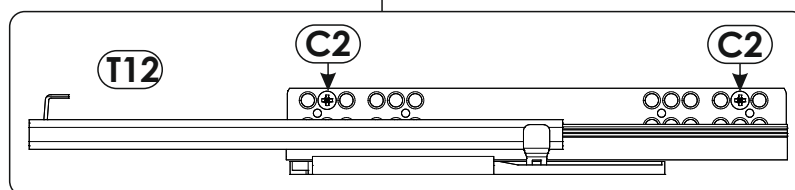
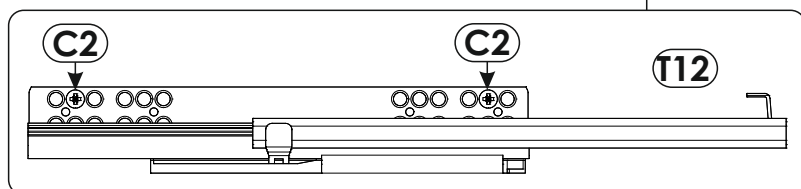
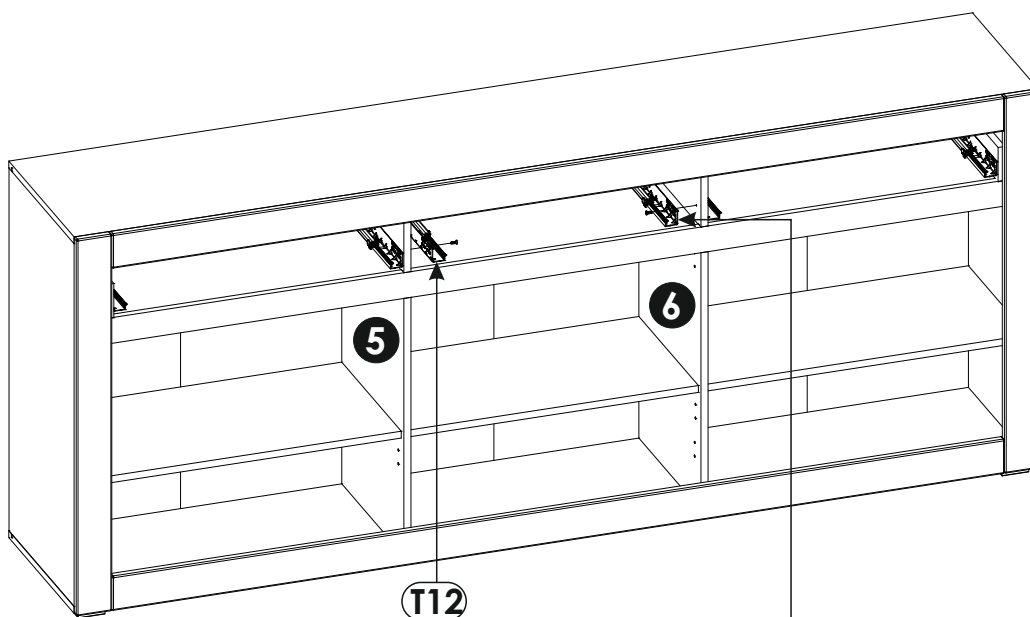
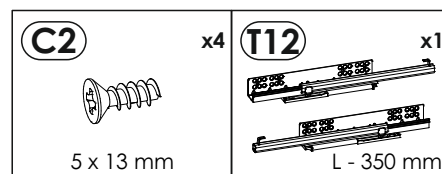
39 ▶

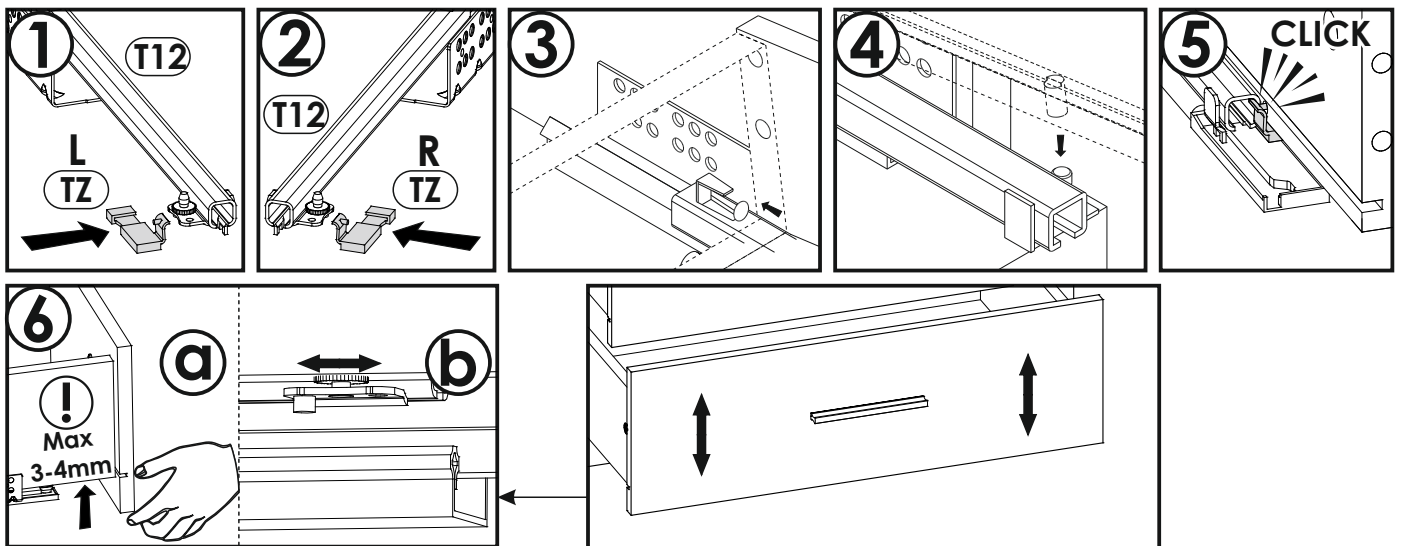
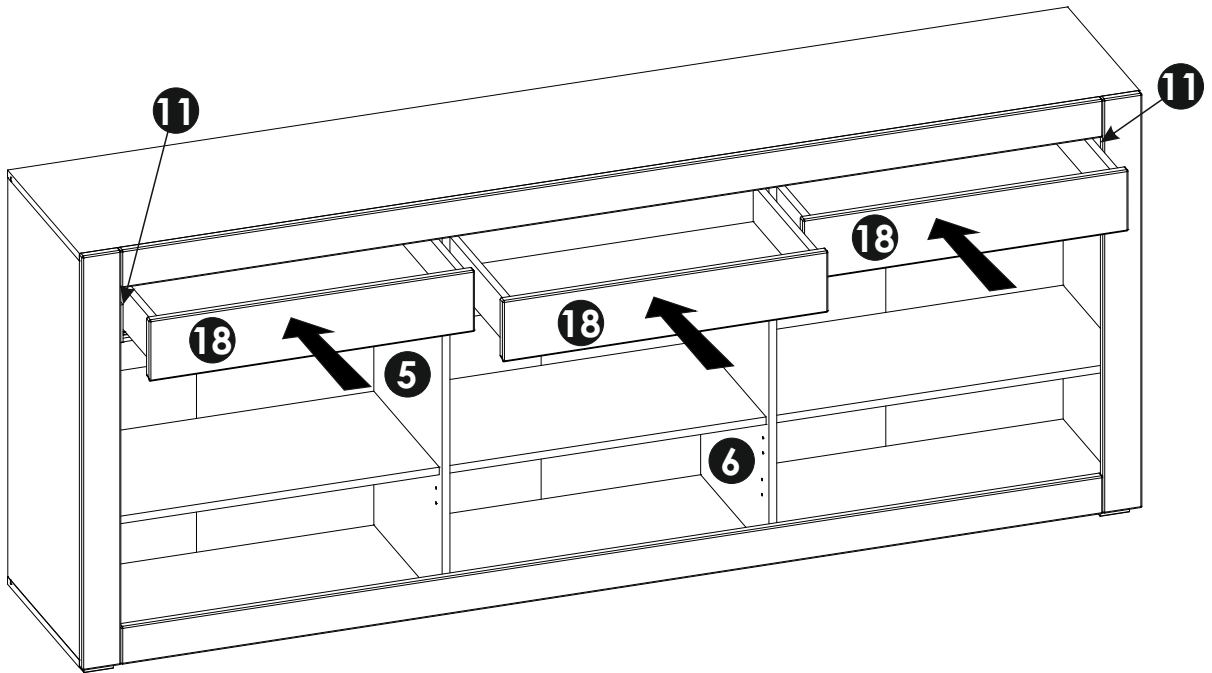
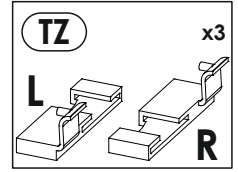


x3

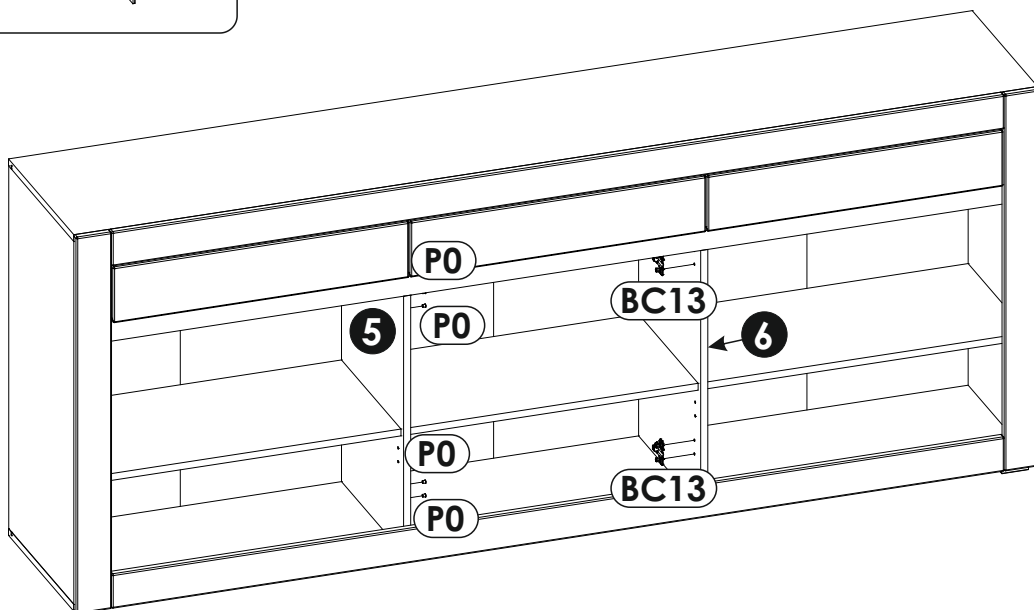
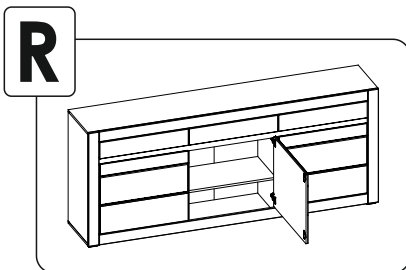
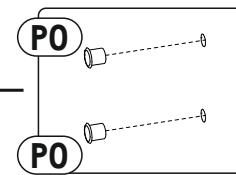
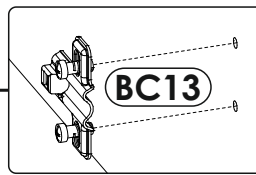
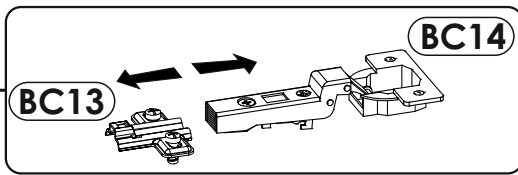
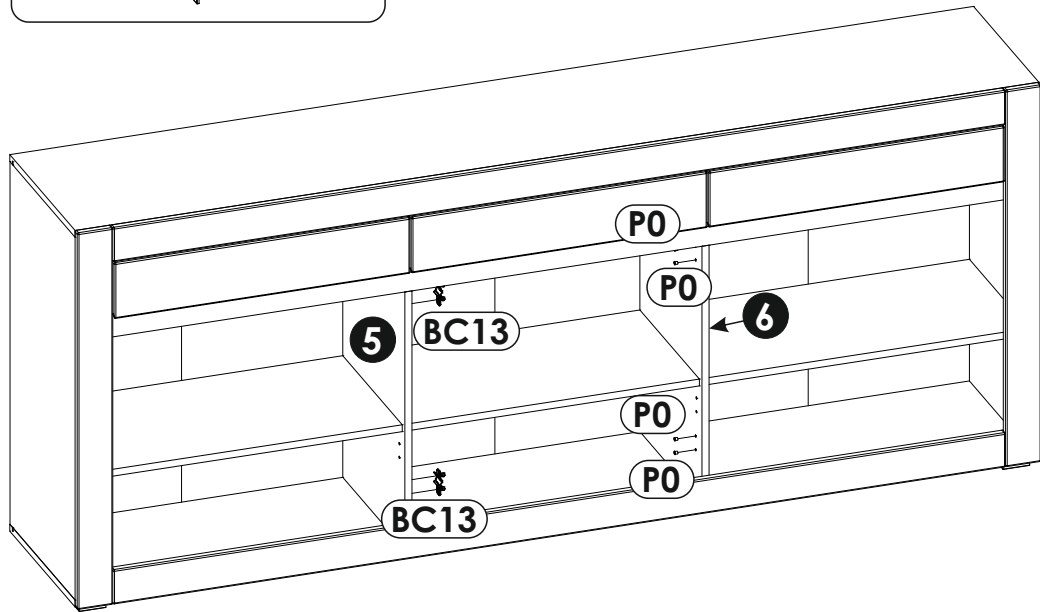
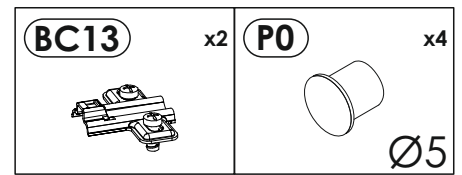
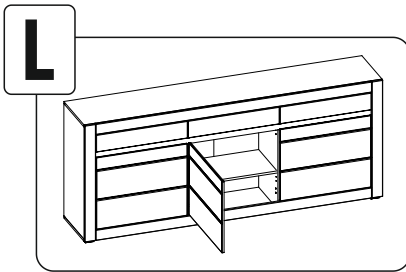


40 ▶

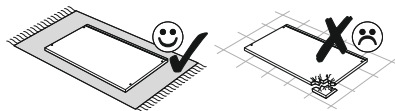




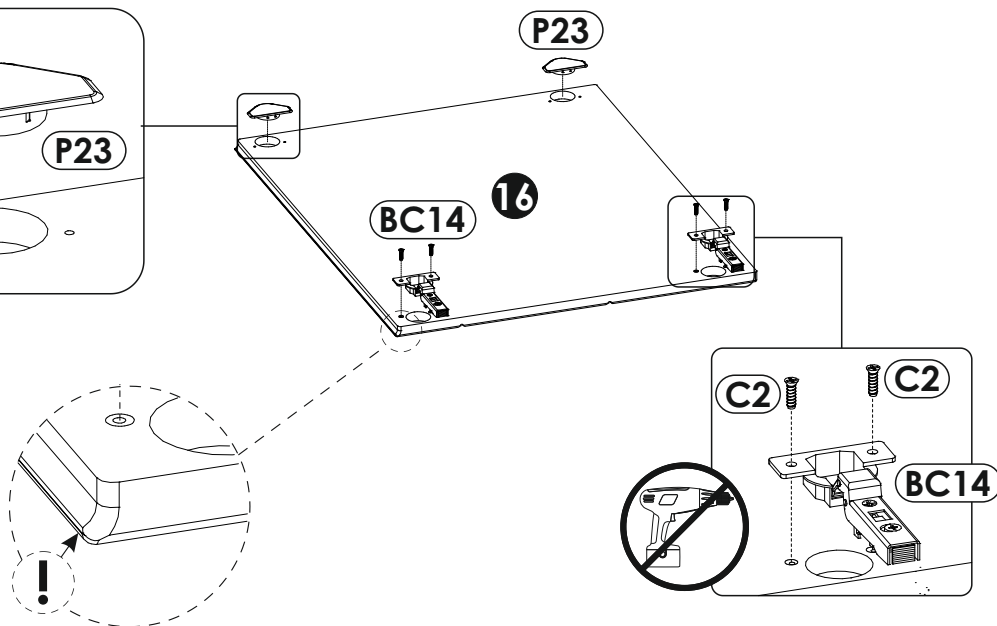
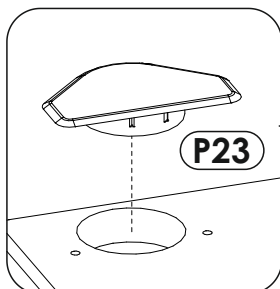
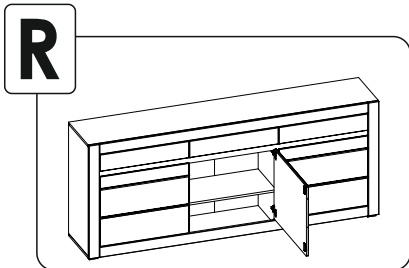
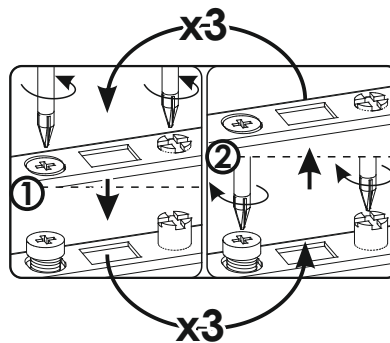
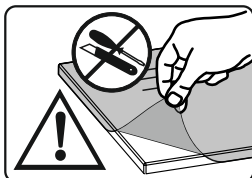
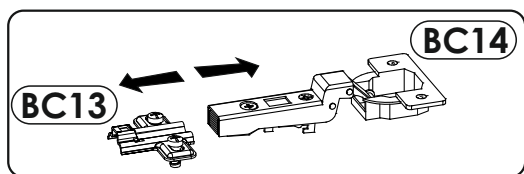
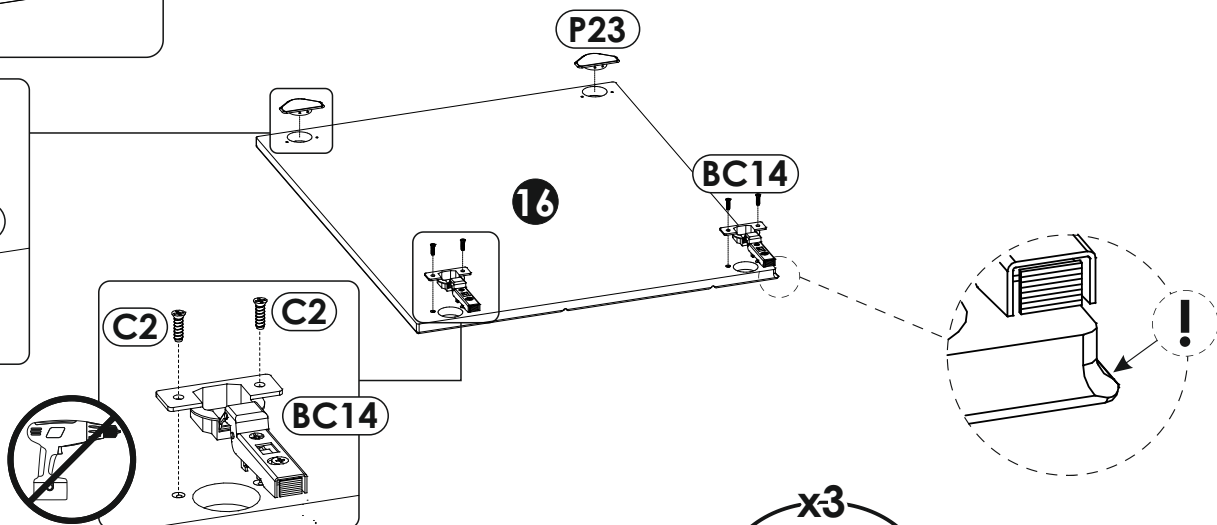
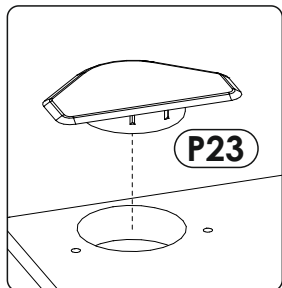
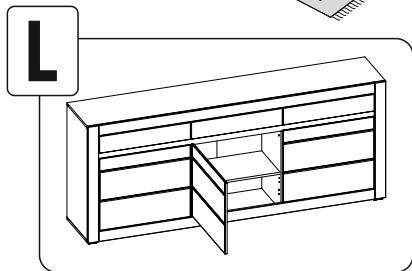
42 ▶



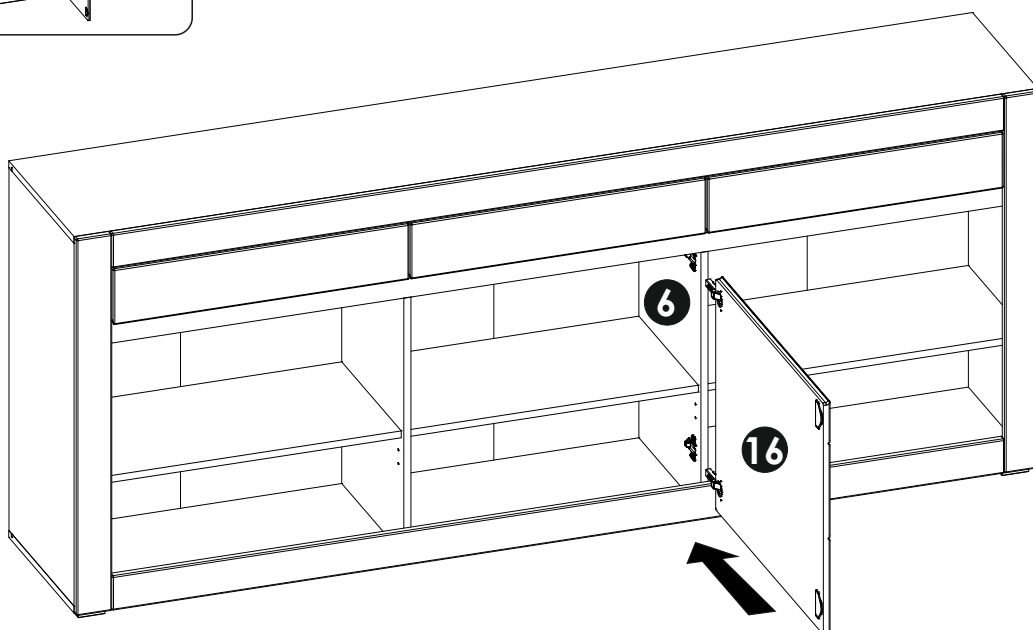
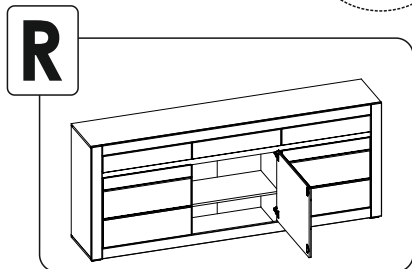
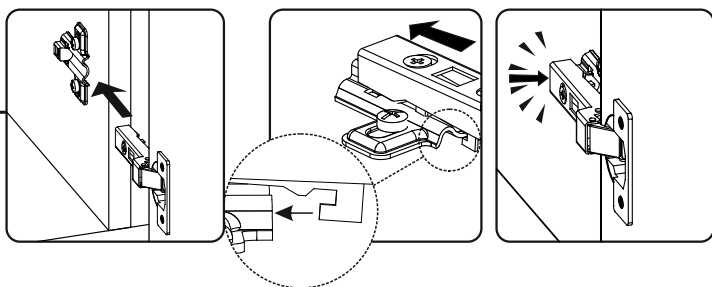
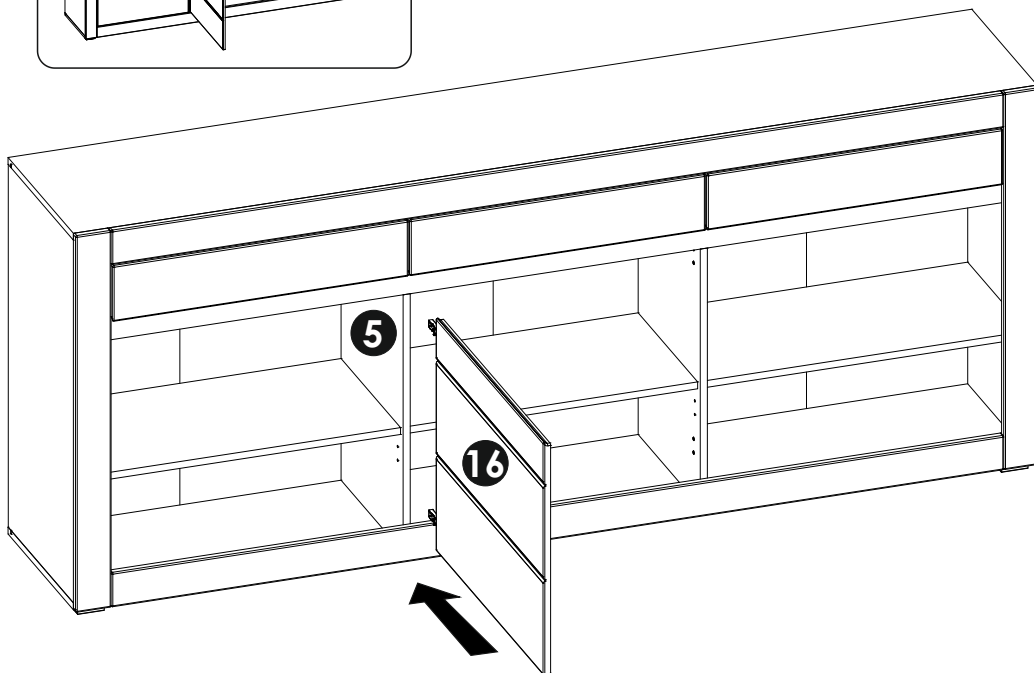
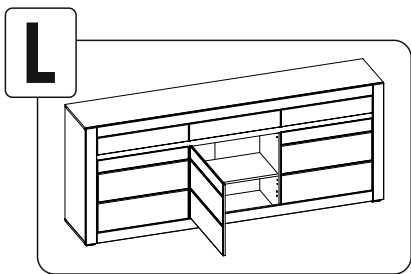
43 ▶



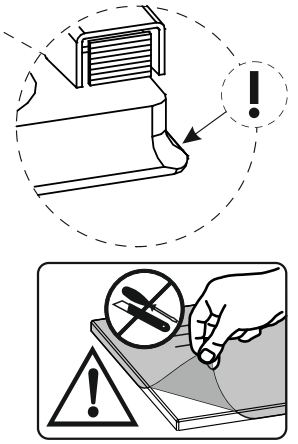
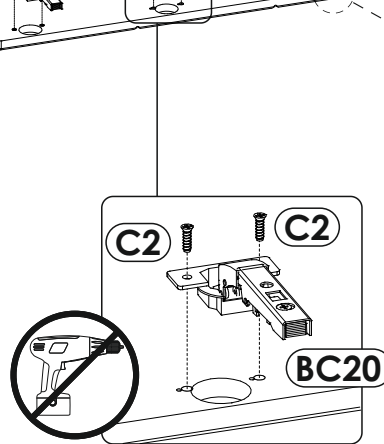
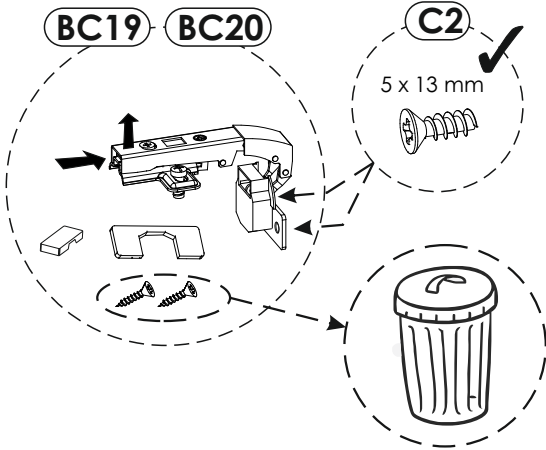
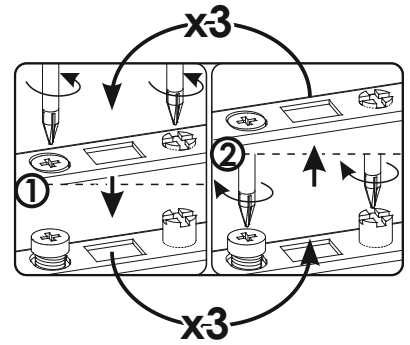
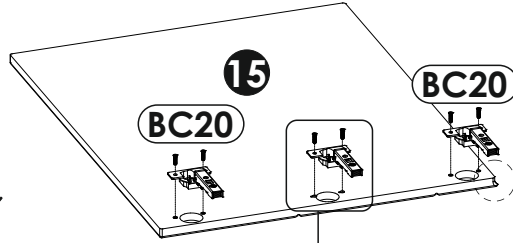
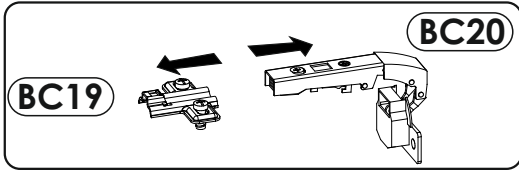
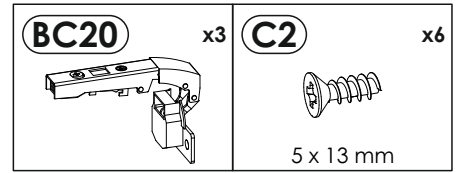
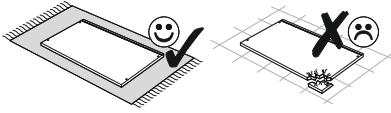
BC14 x2	C2 x4	P23 x2
	5 x 13 mm	



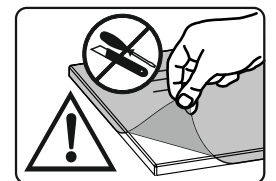
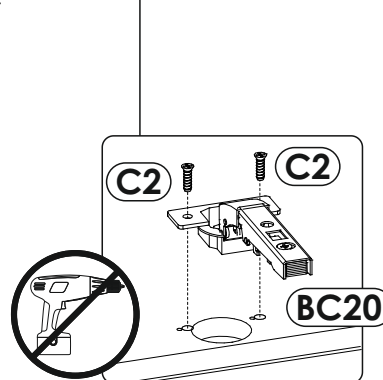
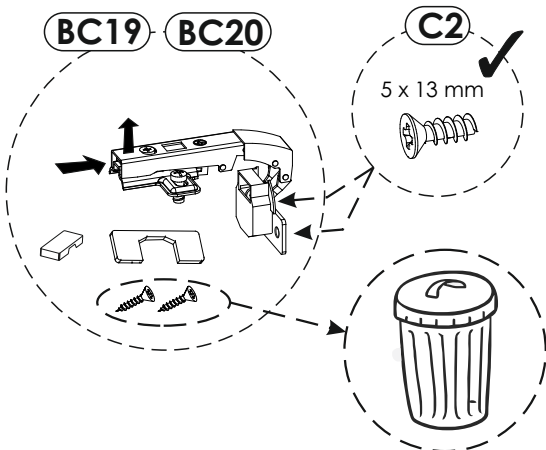
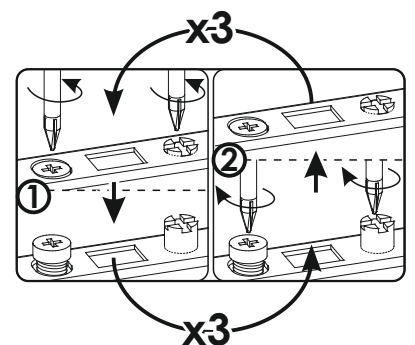
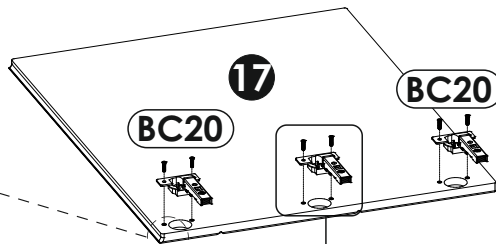
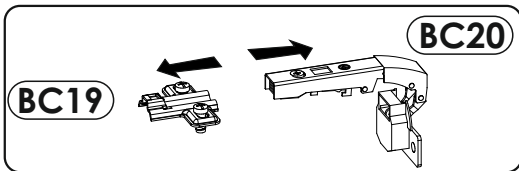
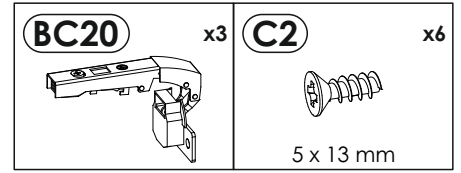
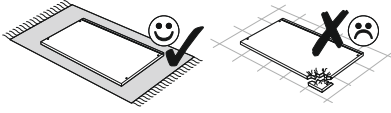
44 ▶

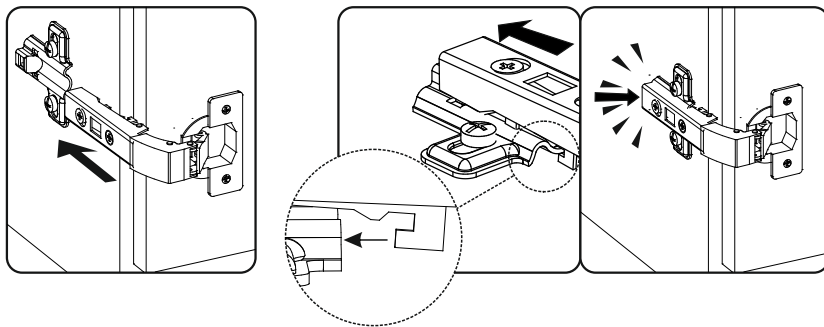
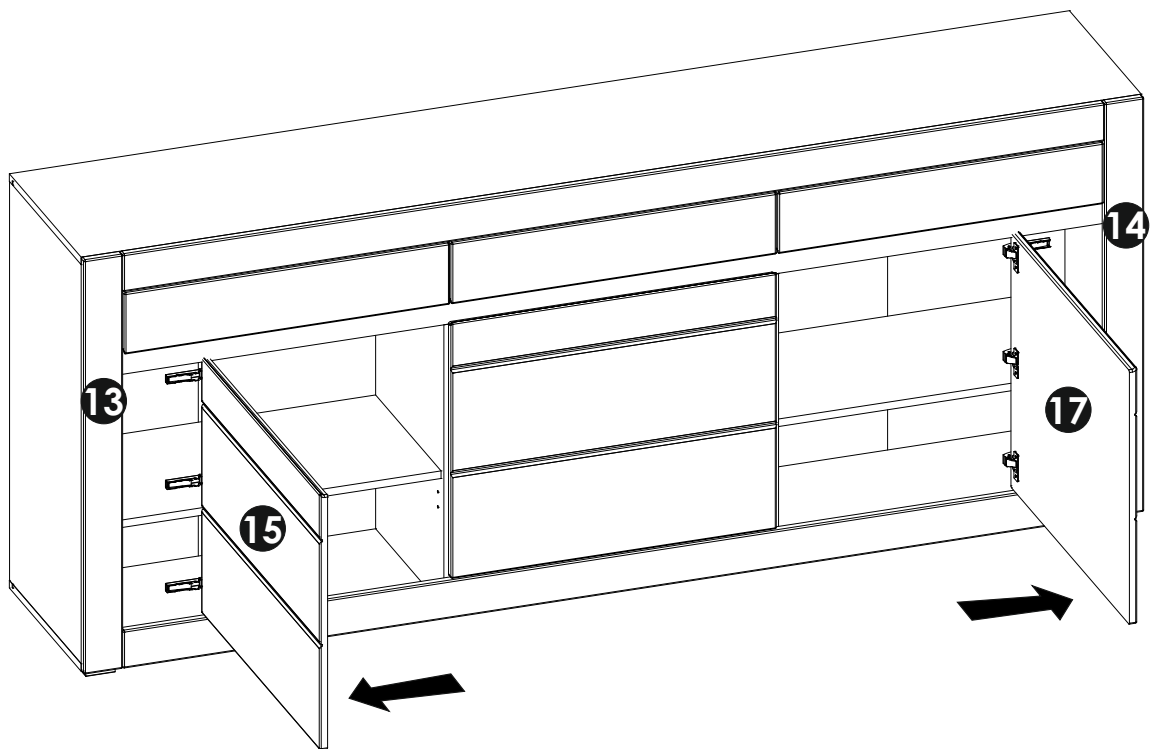


45 ▶



46 ▶





48 ▶

