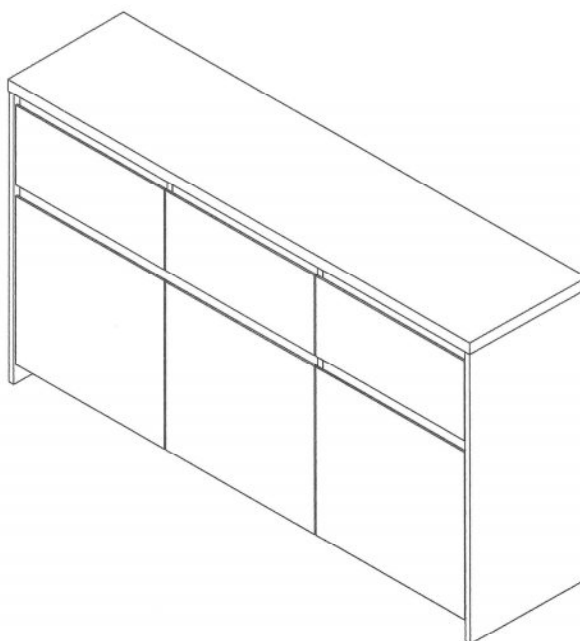
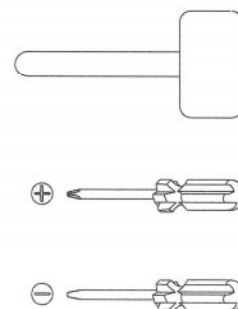
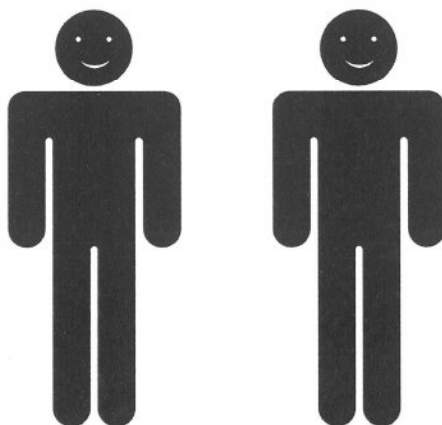


59092466



- | | |
|---------------------------------------|-----------------------------------|
| D Montageanleitung | GB Assembly instructions |
| FR Notice de montage | IT Istruzioni di montaggio |
| NL Handleiding voor de montage | PL Instrukcją montażu |
| CZ Montážní návod | SK Návod na montáž |
| HU Szerelési útmutató | RO Instrucțiuni de montaj |
| TR Montaj talimatı | RU инструкция по монтажу |

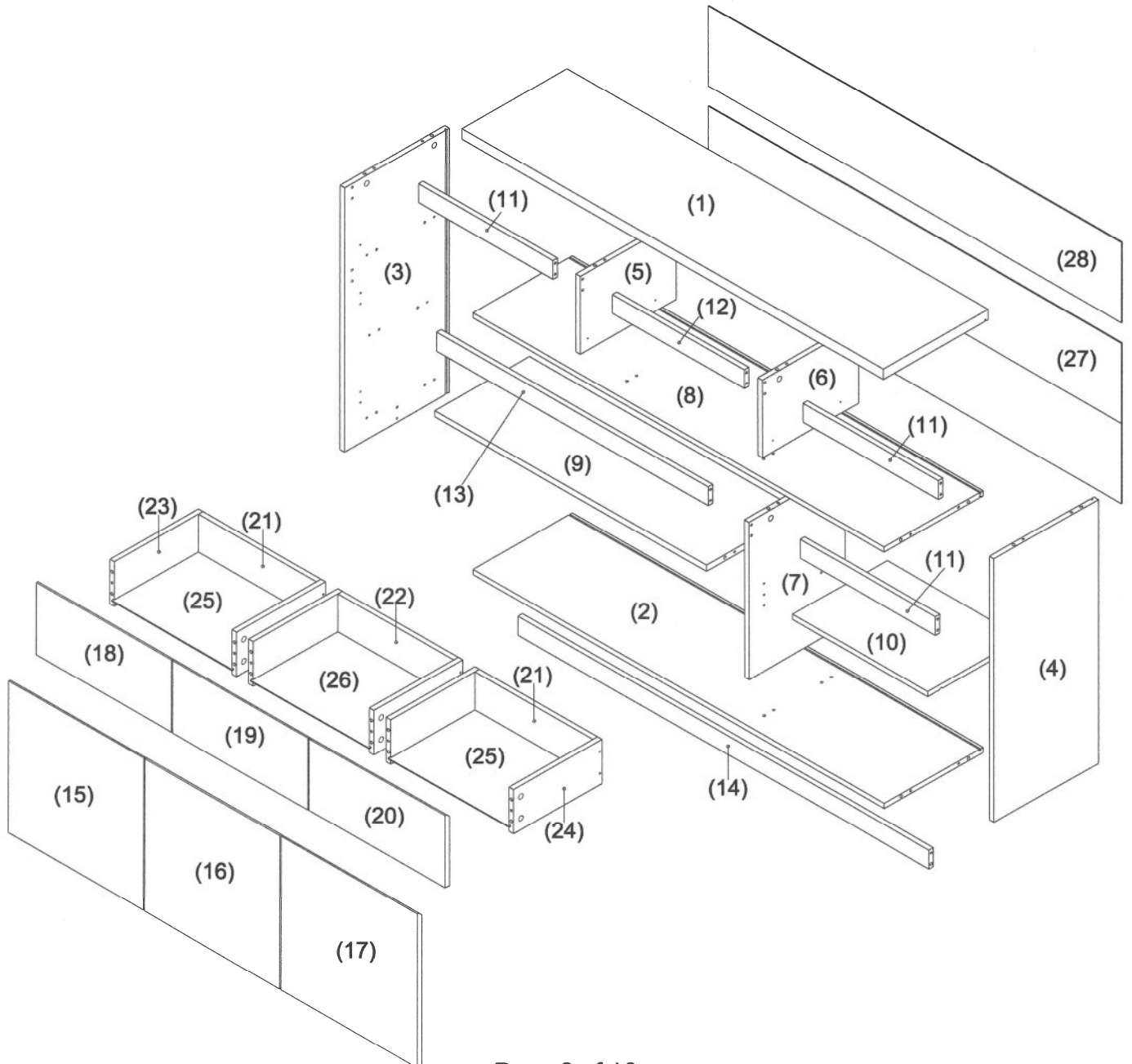
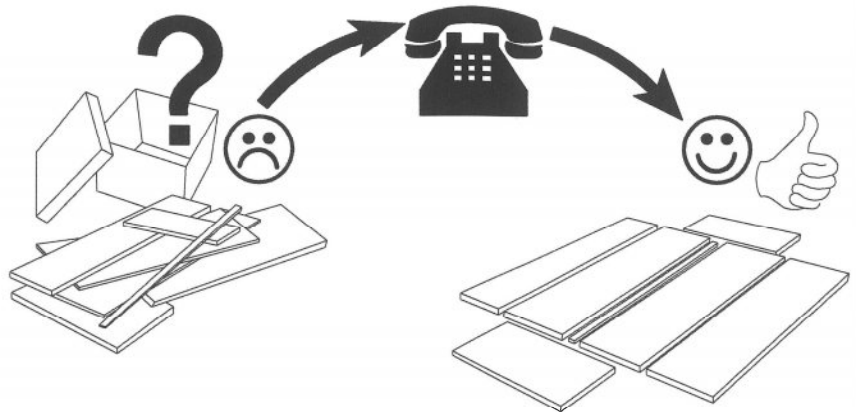
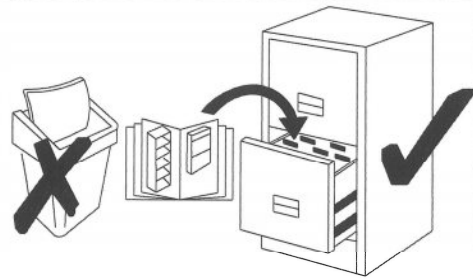




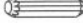

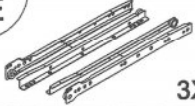










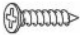


**Service • Assistenza • Dienstverlening • Serwis
Servis • Szerviz • Сервисная служба**

Name • Nom • Nome • Naam •
Nazwa • Jméno • Názov • Név •
Denumire • İsim • Название •

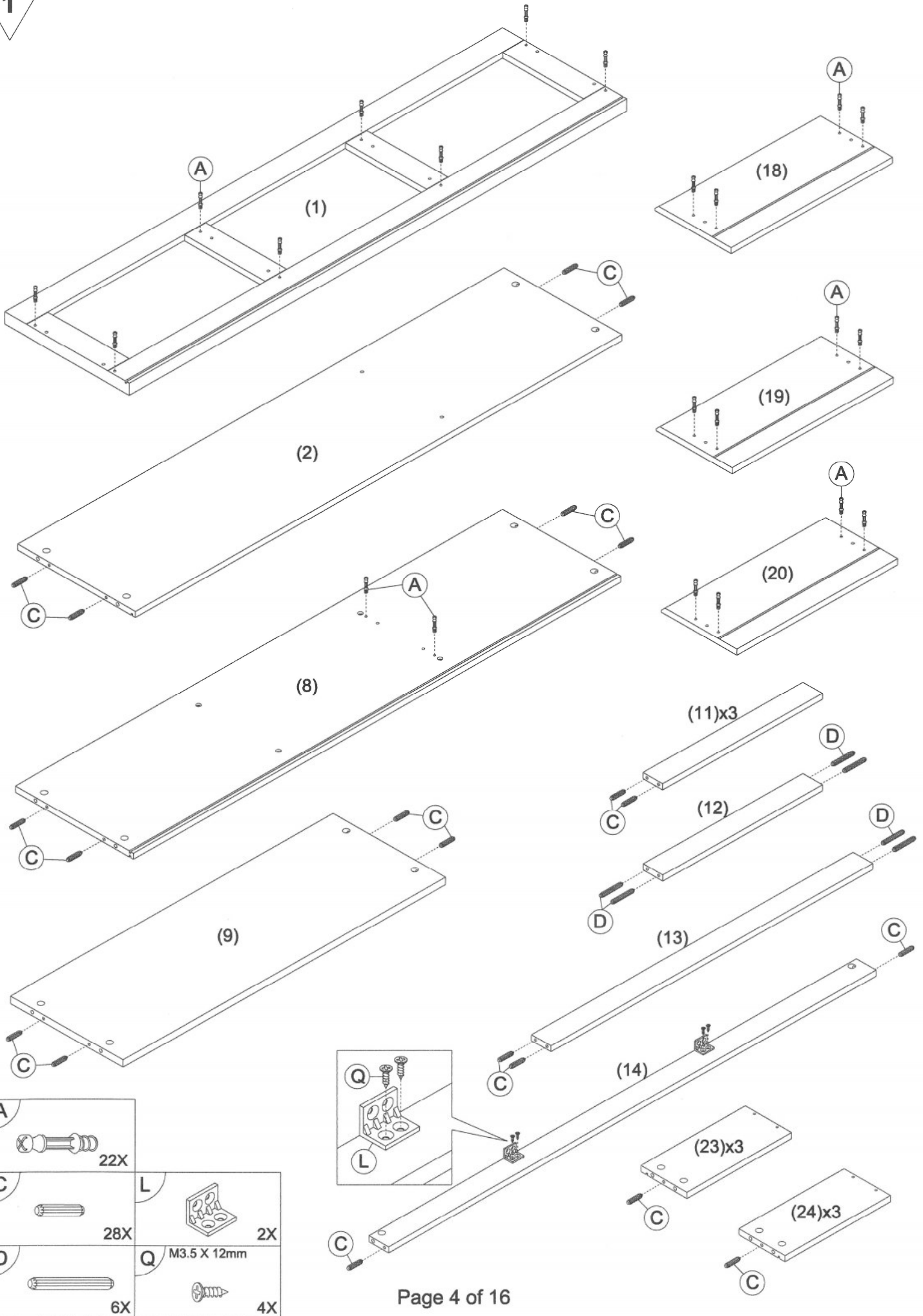
Nr. • No. • N° • Номер • Č • Sz






Typ • Type • Тип • Típus • Тіро •
Тип

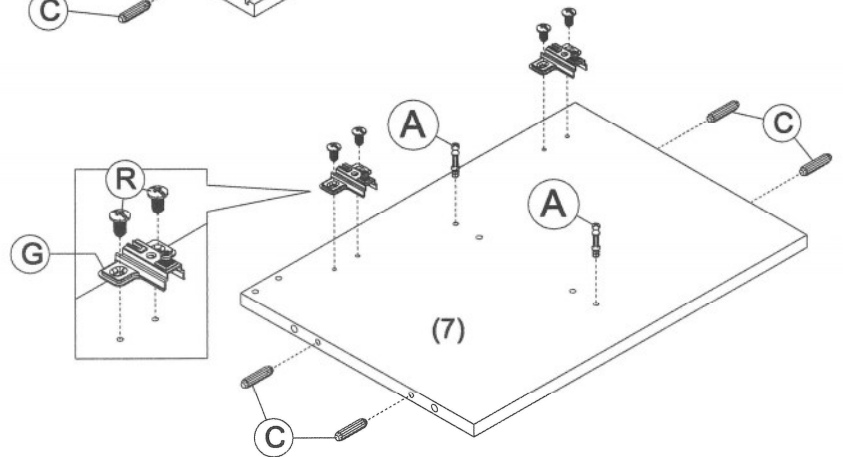
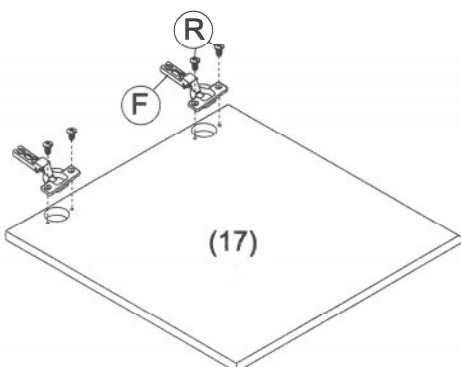
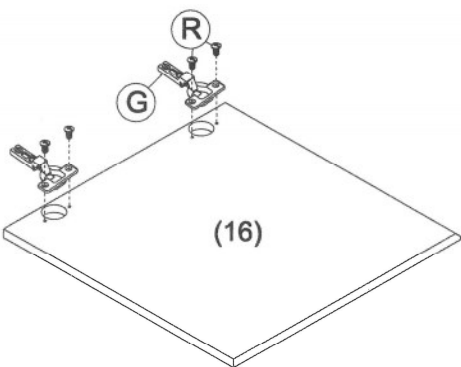
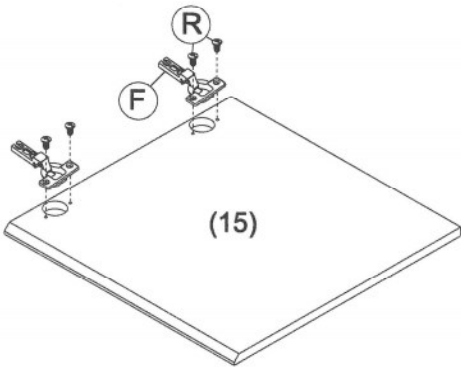
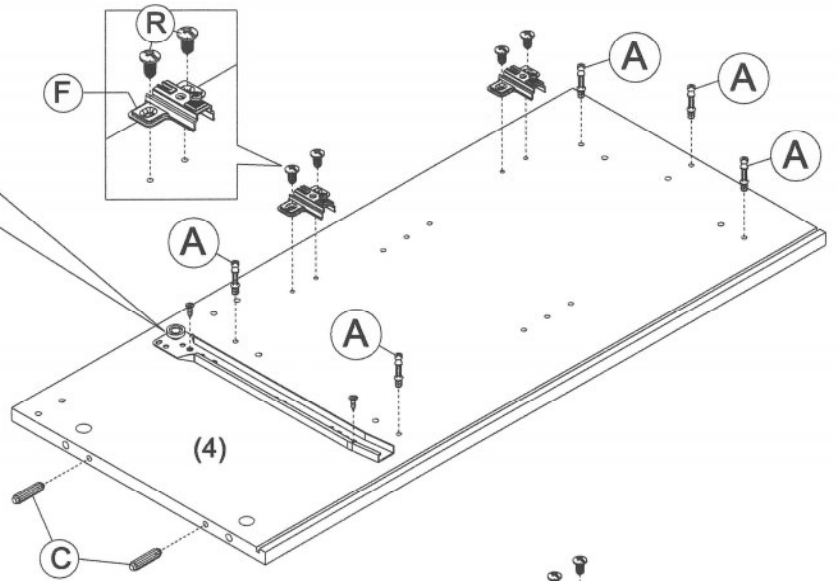
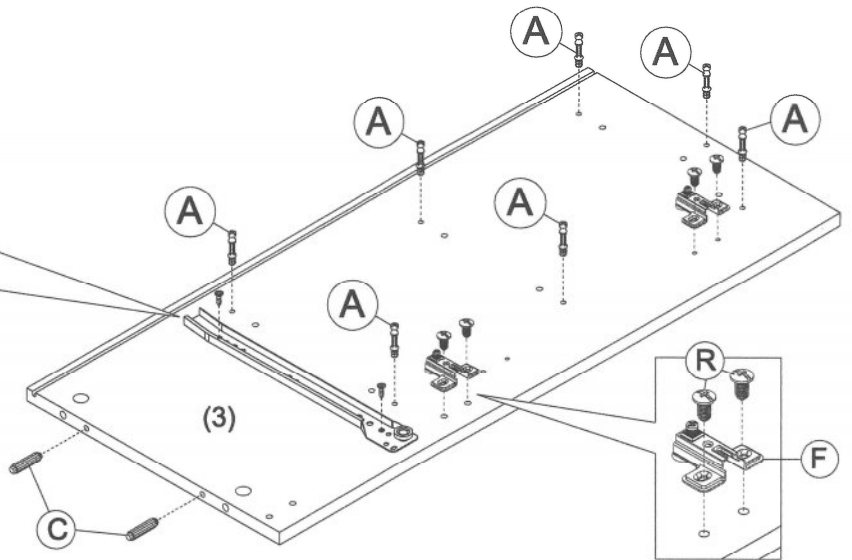
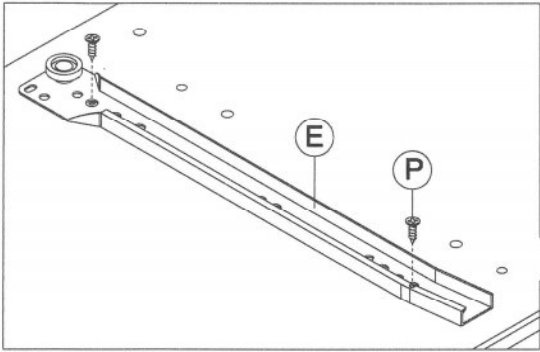
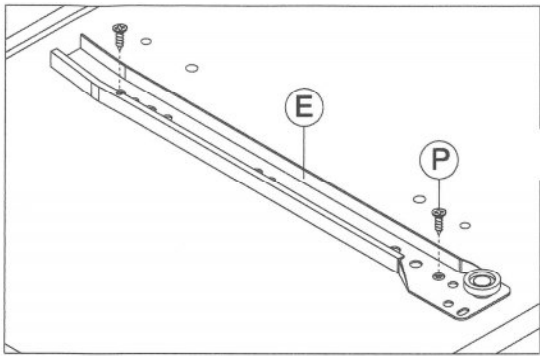









A  36X	B  36X	C  44X	D  6X	E  3X
F 7/8"  4X	G 2/8"  2X	H  16X	I  1X	J  6X
K  14X	L  2X	M  4X	N M6 X 40mm  6X	O M4 X 38mm  12X
P M3.5 X 16mm  40X	Q M3.5 X 12mm  8X	R #10 X 1/2"  24X		

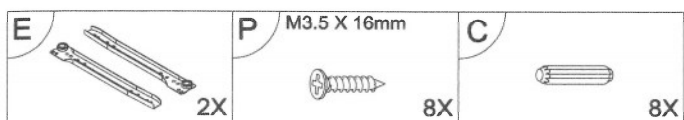
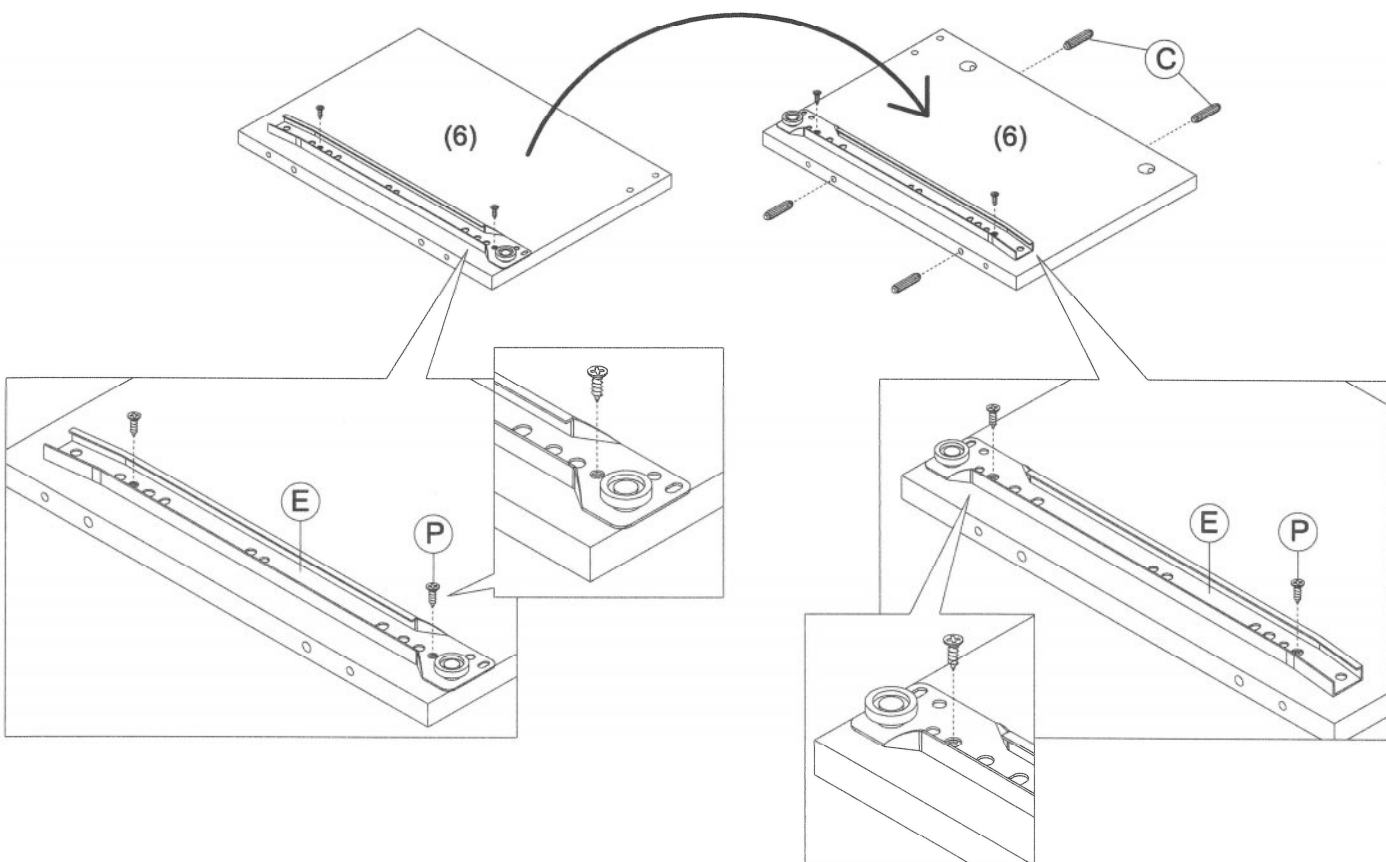
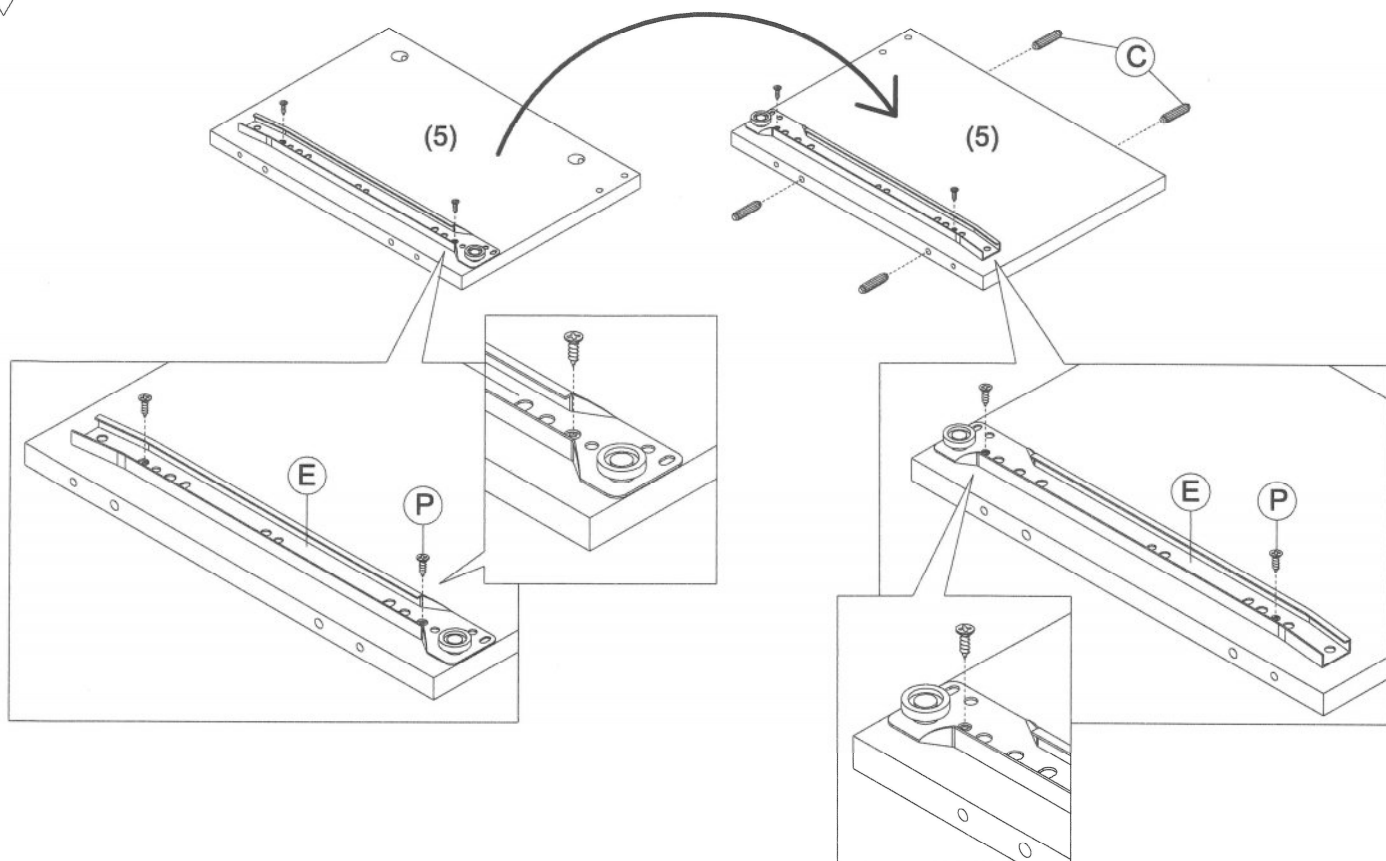




A		22X
C		28X
D		6X
L		2X
Q	M3.5 X 12mm 	4X

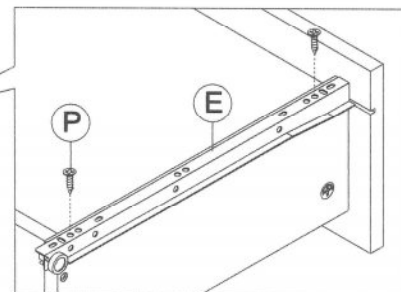
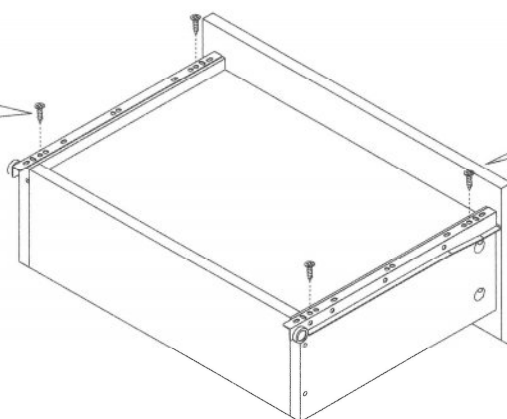
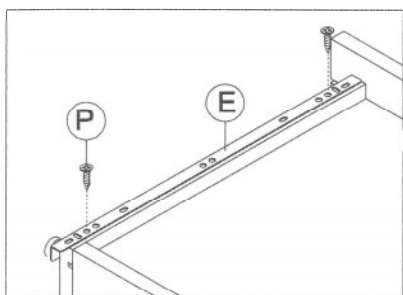
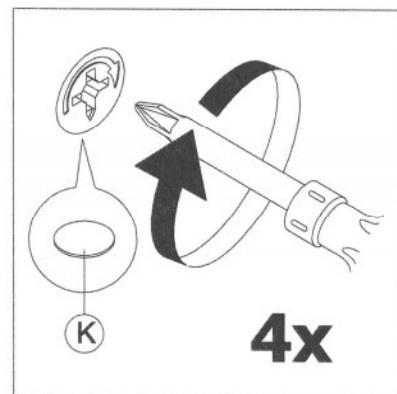
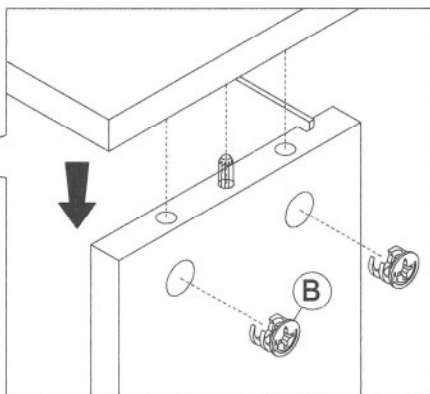
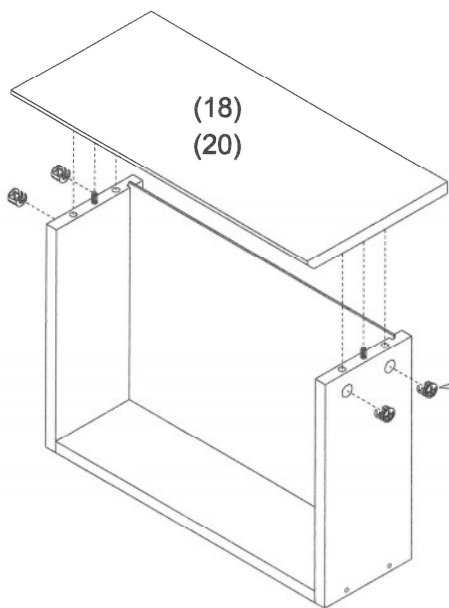
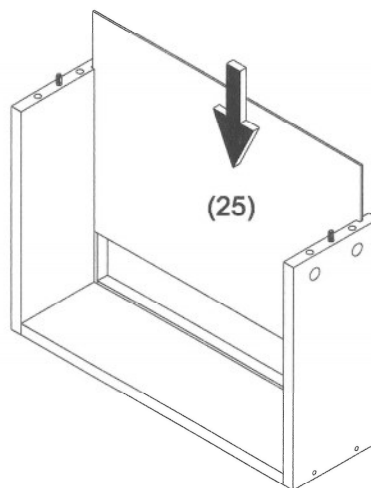
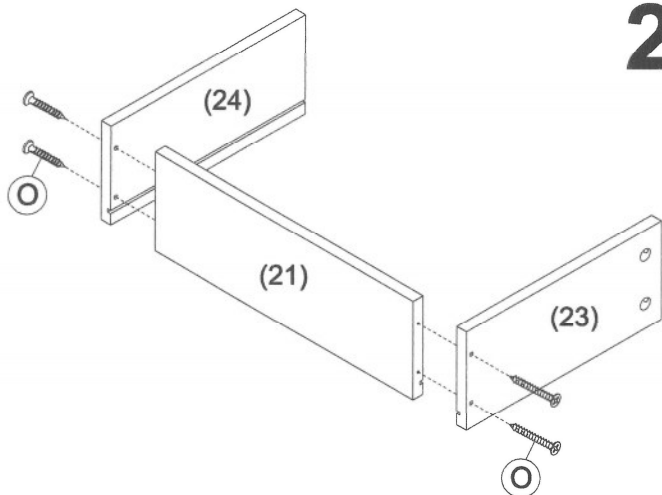







<p>A</p>  <p>14X</p>	<p>C</p>  <p>8X</p>	<p>E</p>  <p>1X</p>
<p>P</p> <p>M3.5 X 16mm</p>  <p>4X</p>	<p>F</p> <p>7/8"</p>  <p>4X</p>	<p>G</p> <p>2/8"</p>  <p>2X</p>
		<p>R</p> <p>#10 X 1/2"</p>  <p>24X</p>



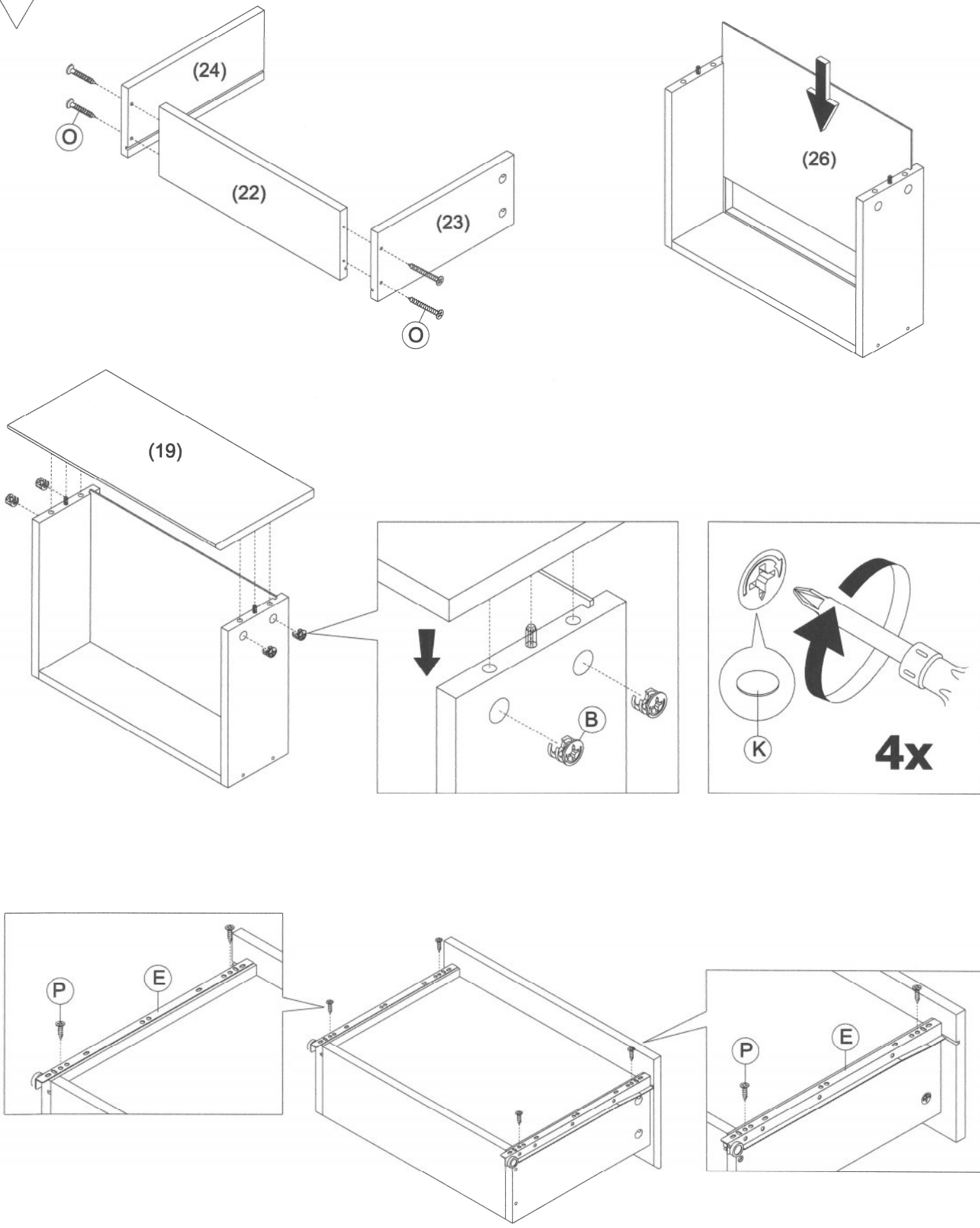
4




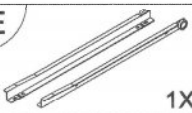

2x



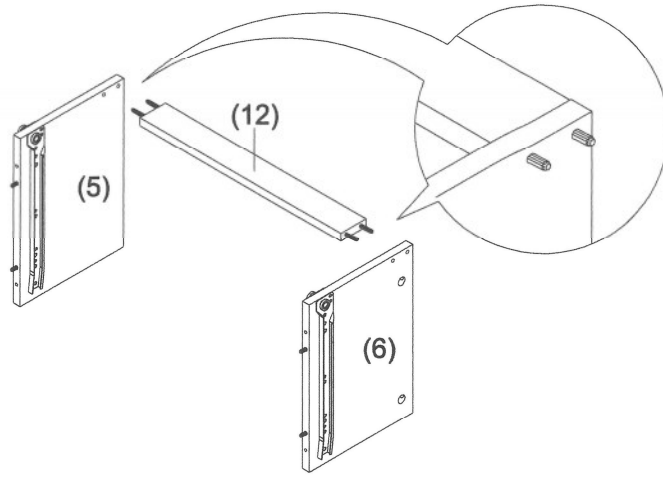
<p>B</p>  <p>8X</p>	<p>K</p>  <p>8X</p>	<p>O M4 X 38mm</p>  <p>8X</p>	<p>E</p>  <p>2X</p>	<p>P M3.5 X 16mm</p>  <p>8X</p>
---	---	---	--	---

5

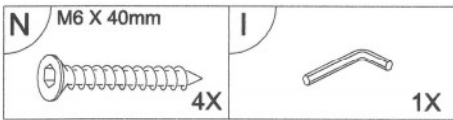
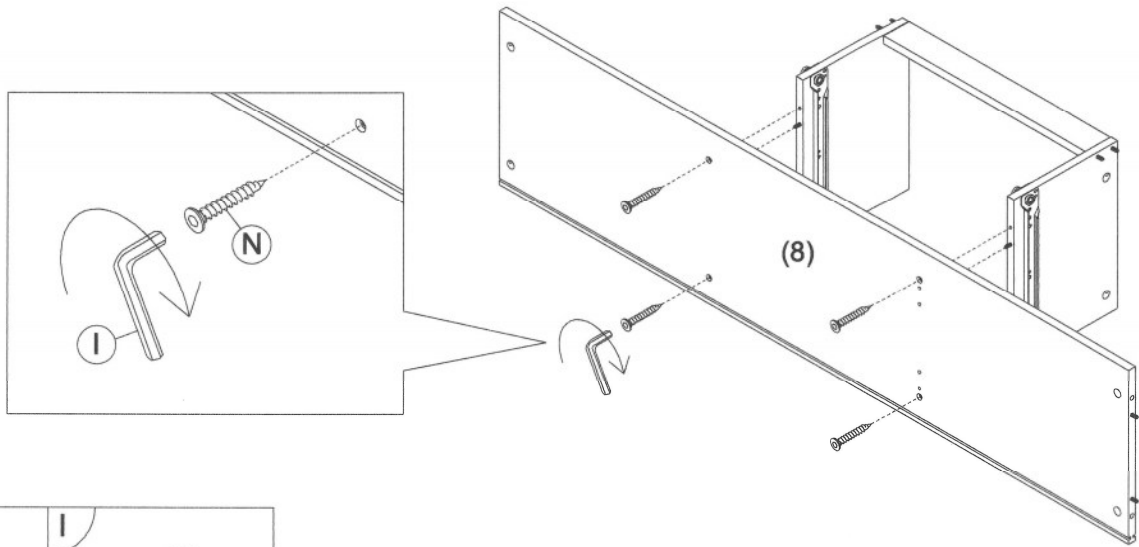


B  4X	K  4X	O M4 X 38mm  4X	E  1X	P M3.5 X 16mm  4X
---	---	---	--	---

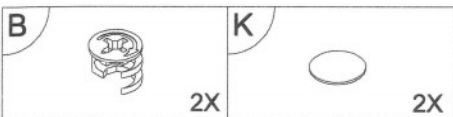
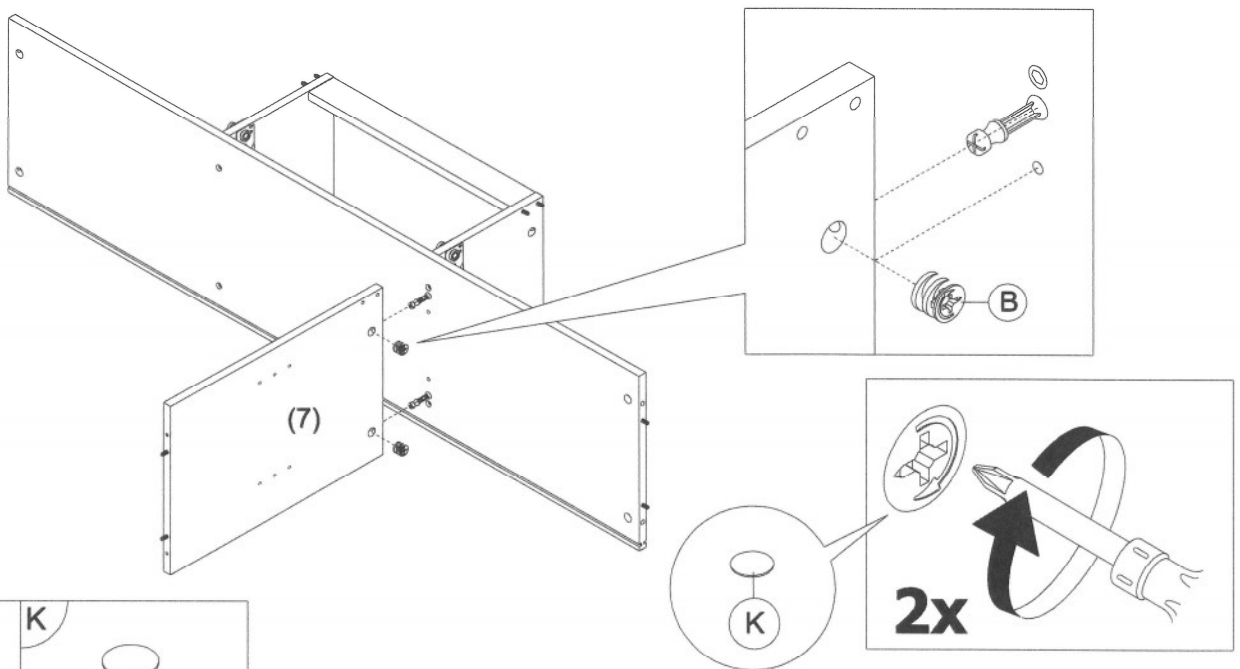
6



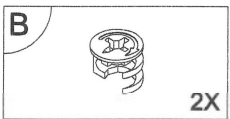
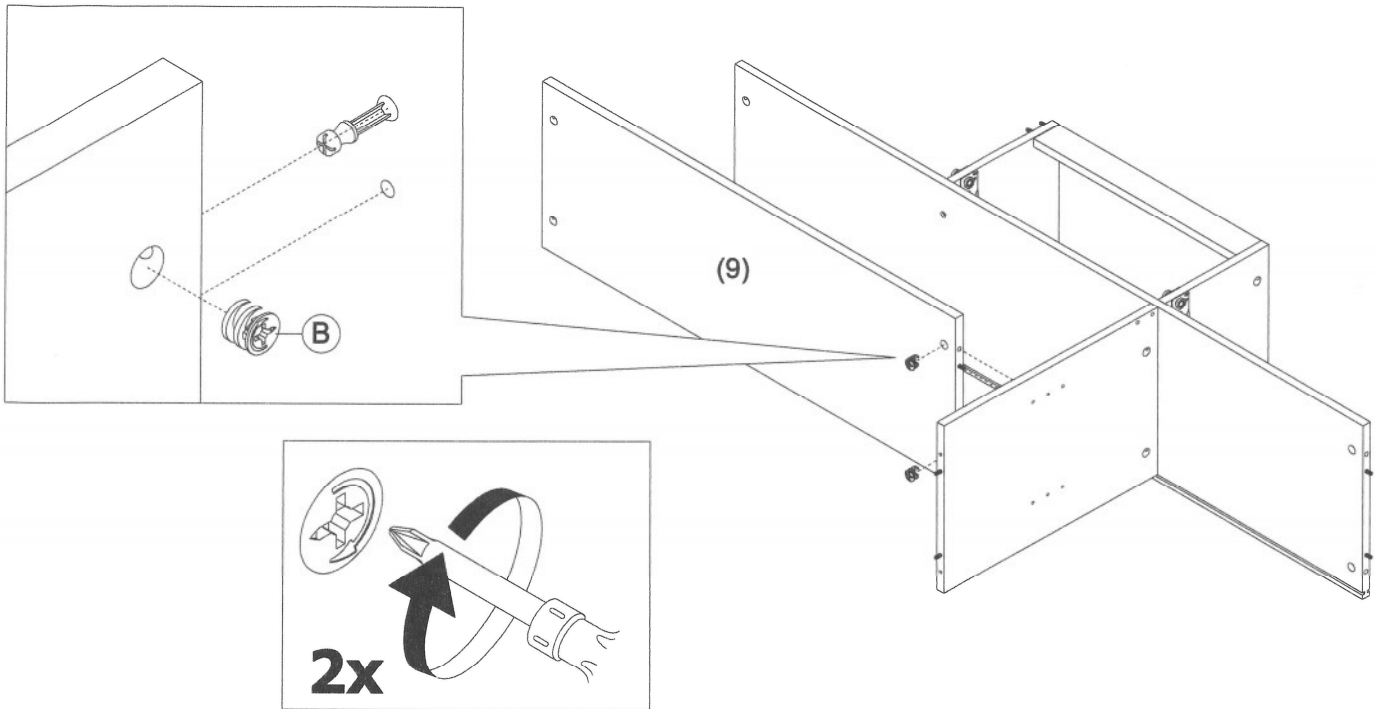
7



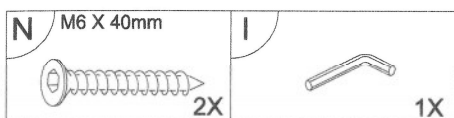
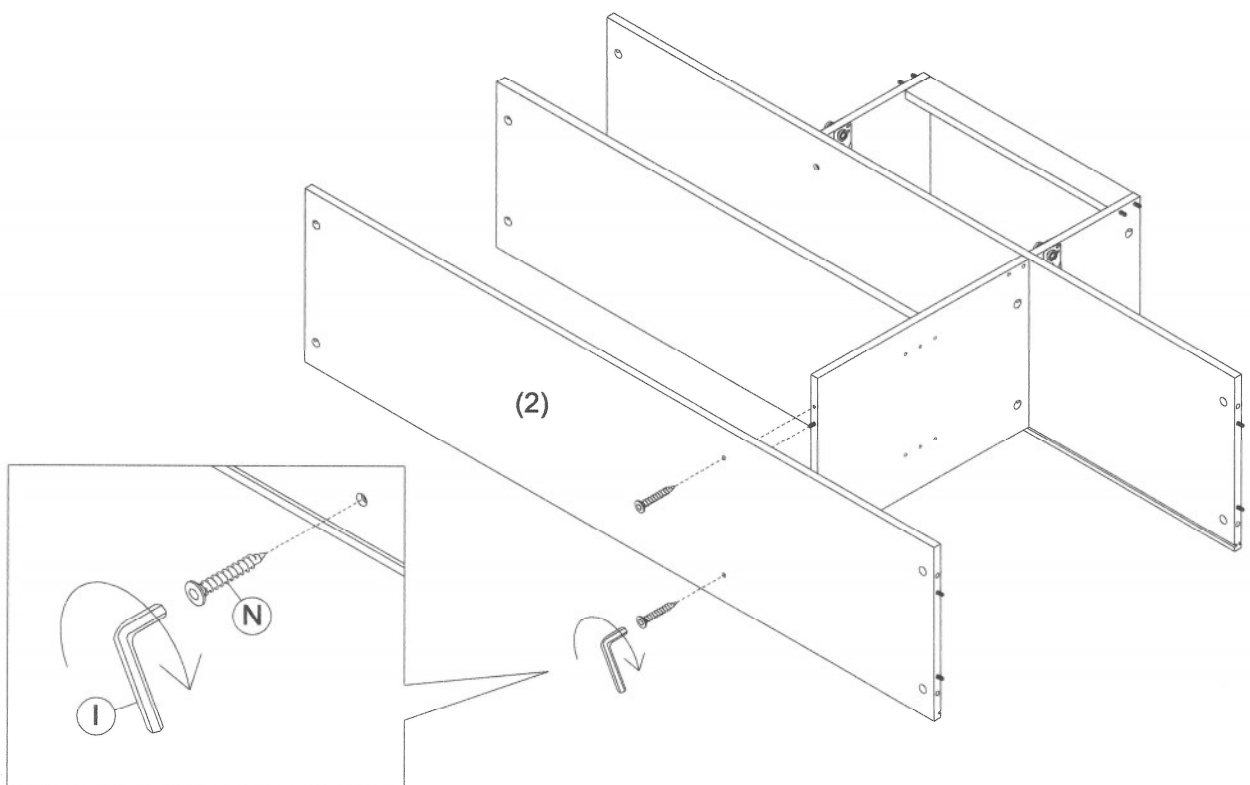
8



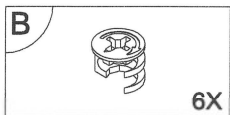
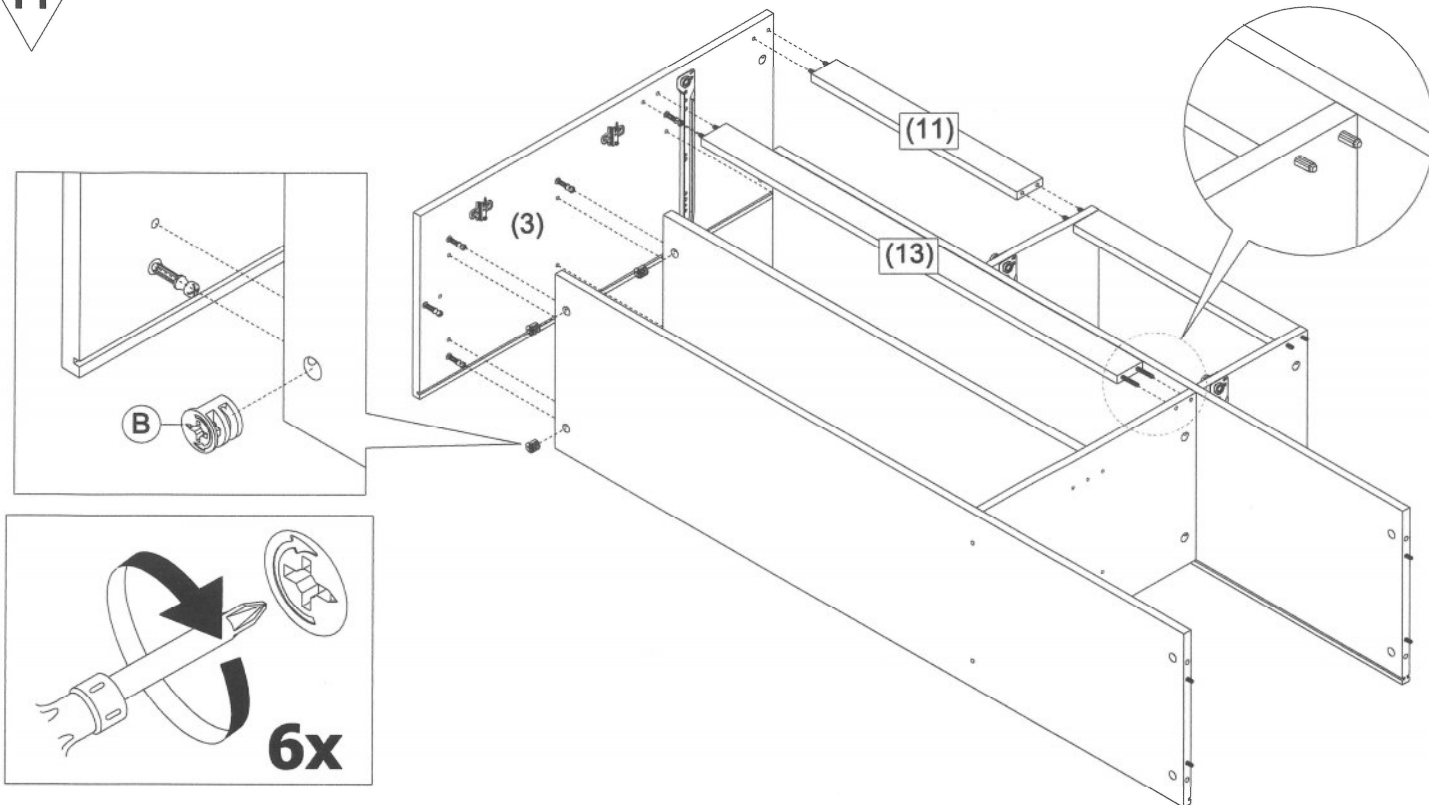
9



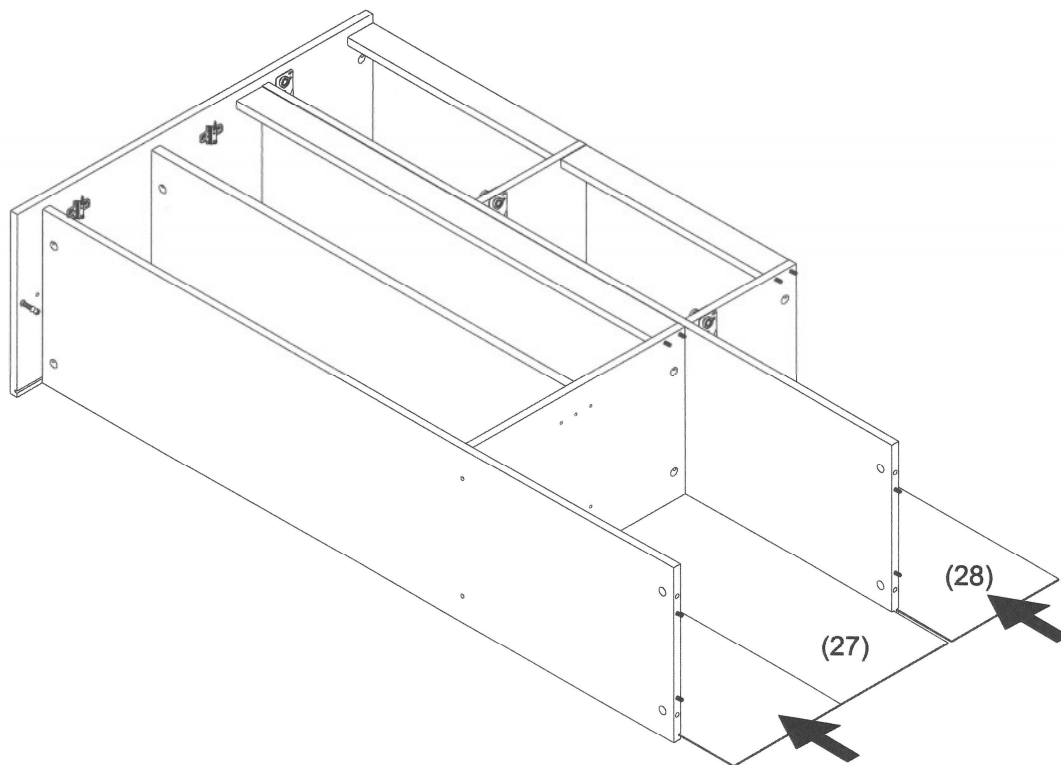
10



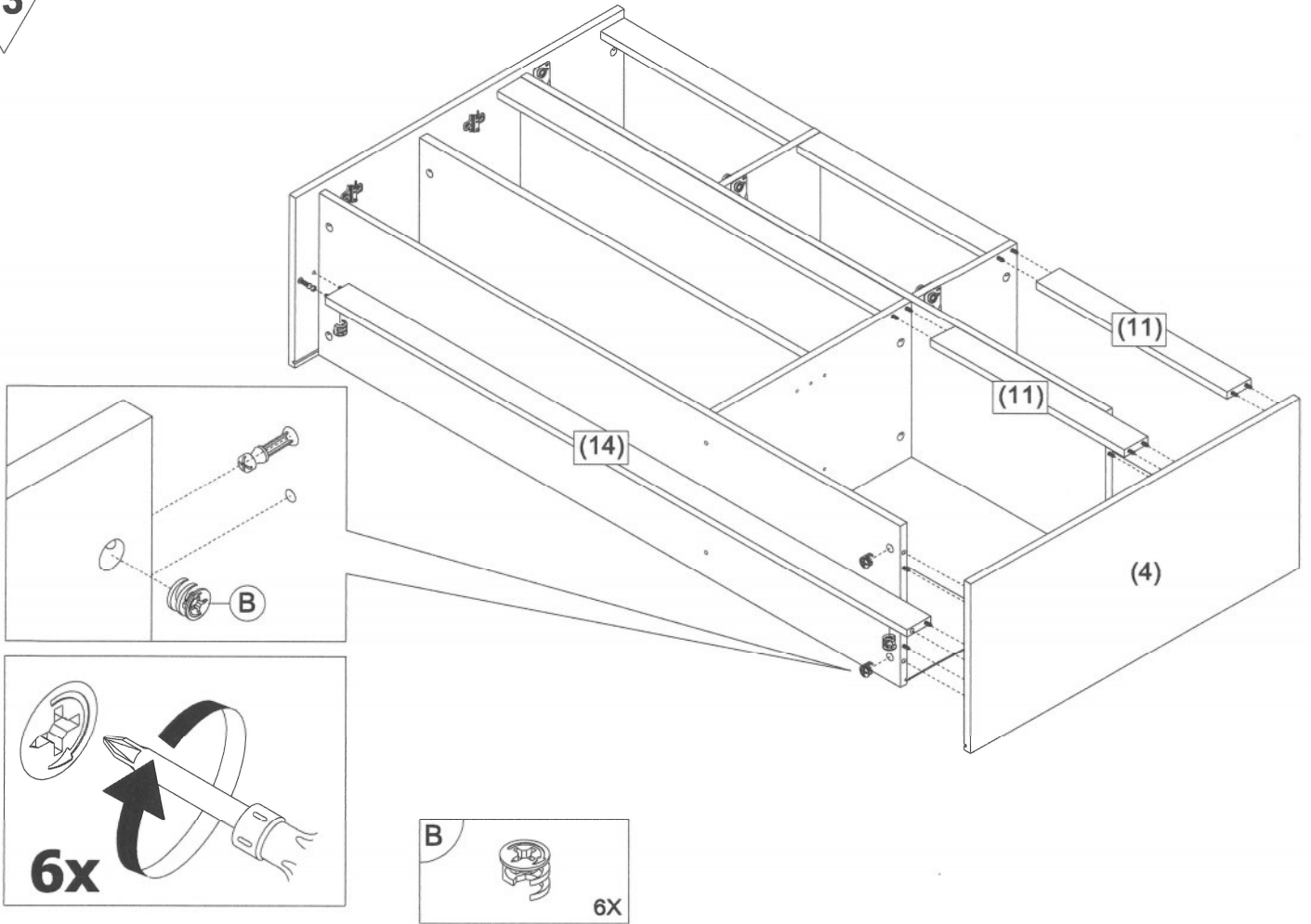
11



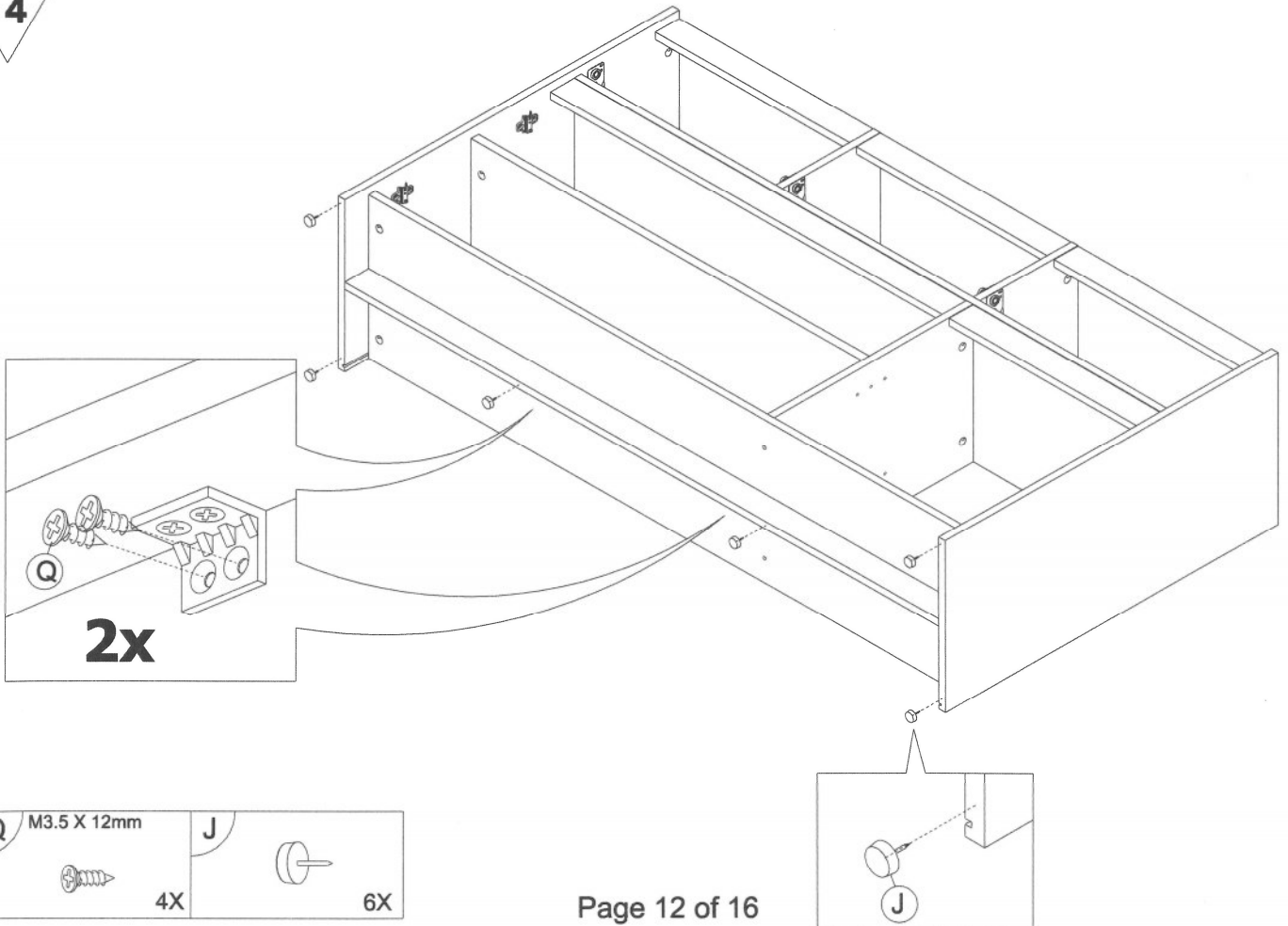
12



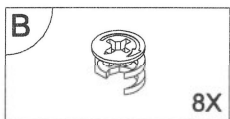
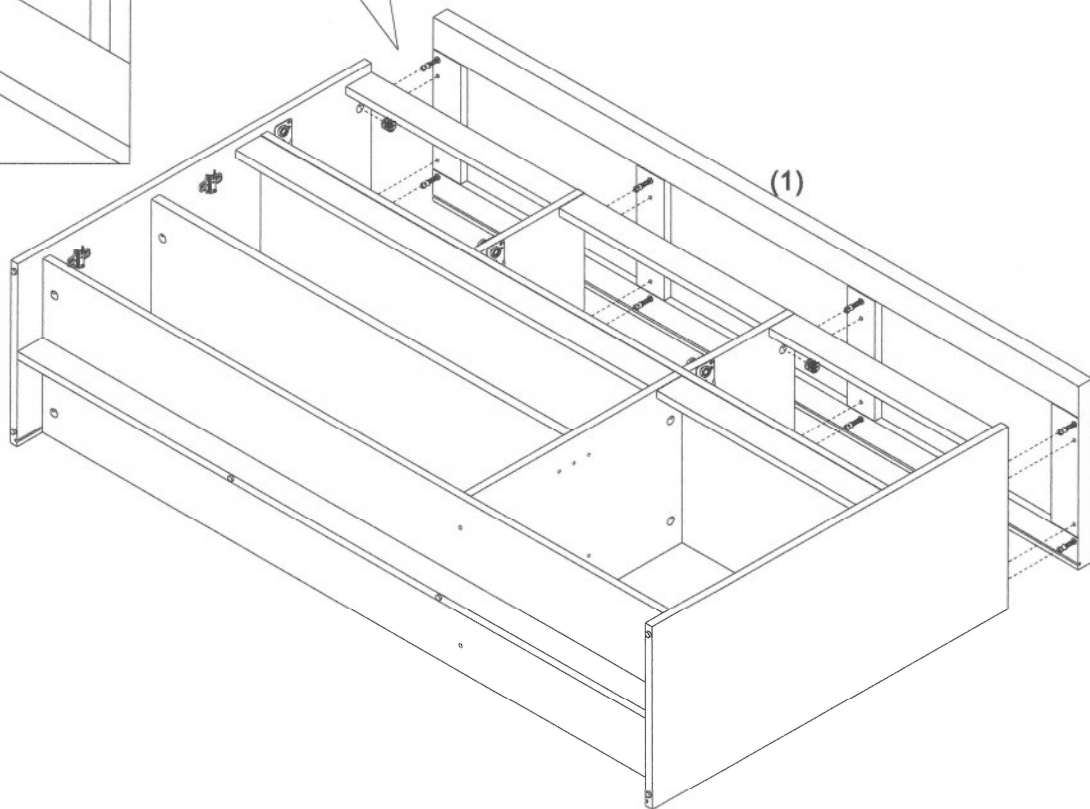
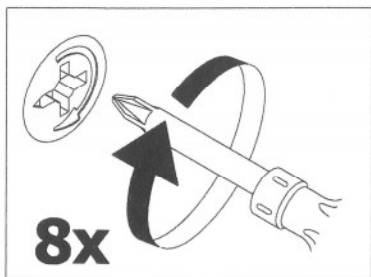
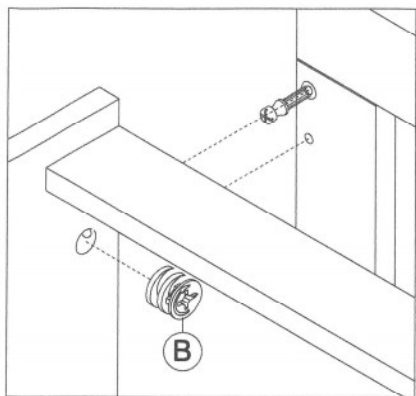
13



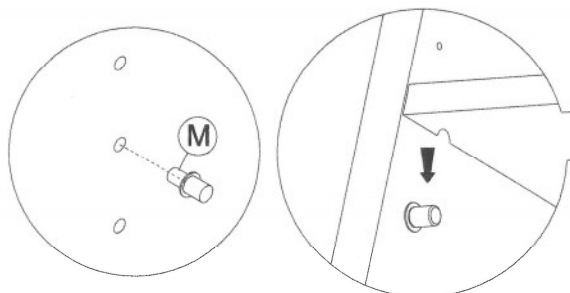
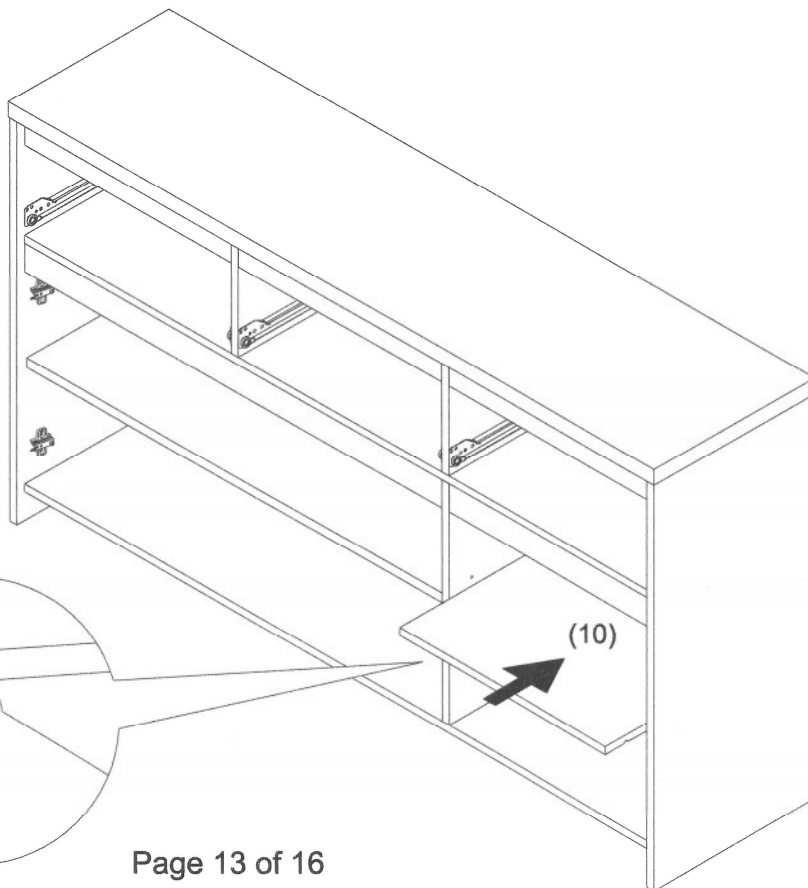
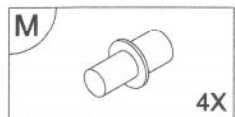
14





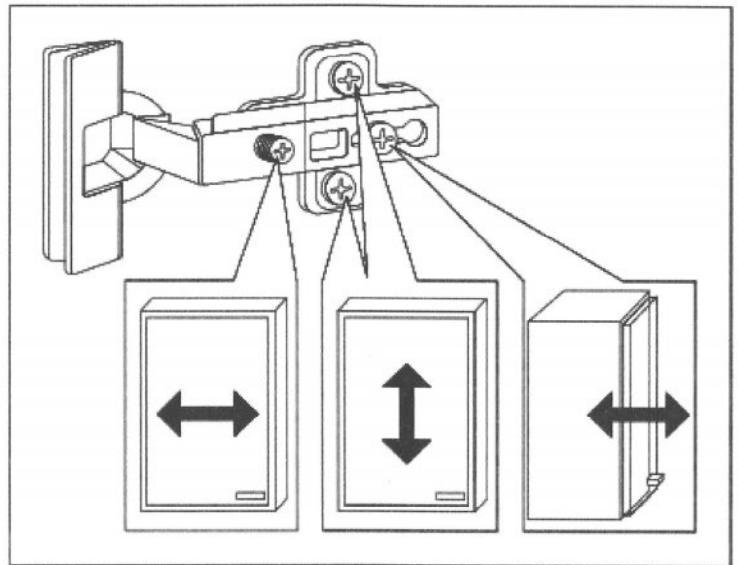
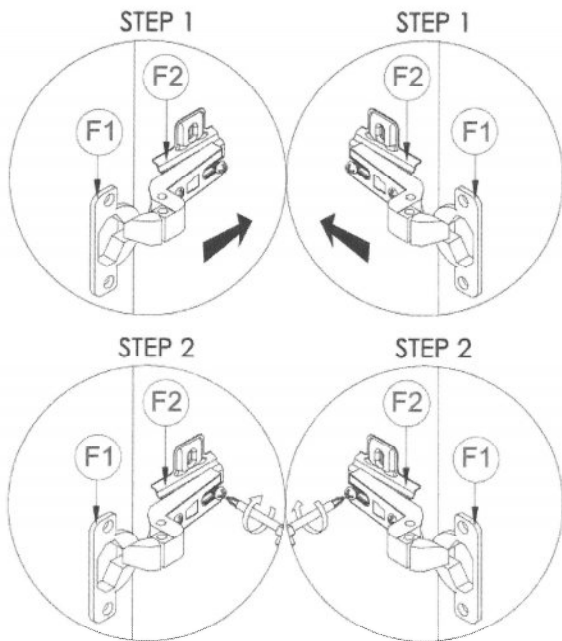
15



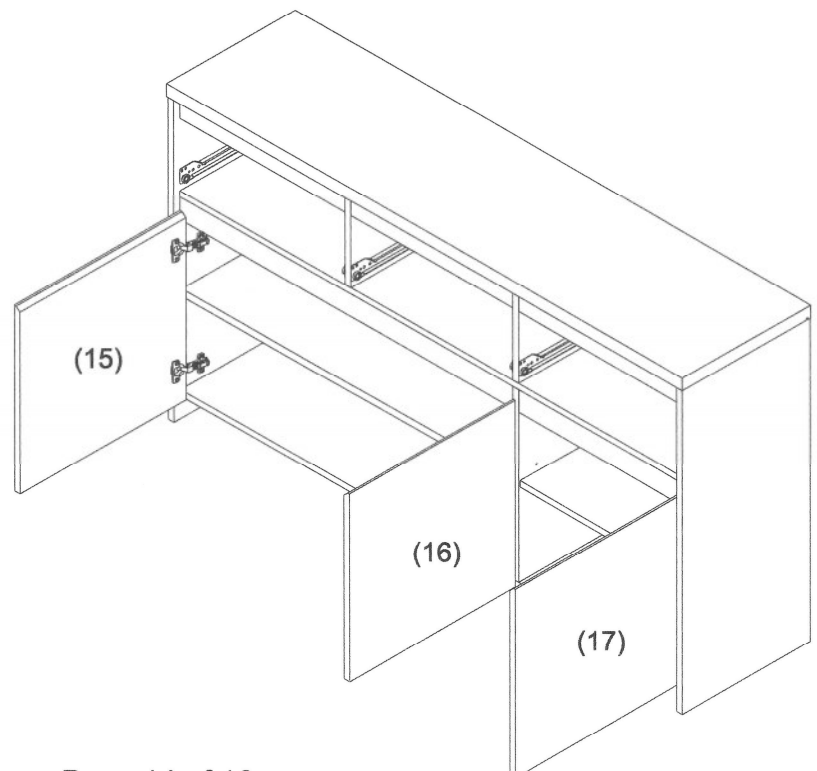
16



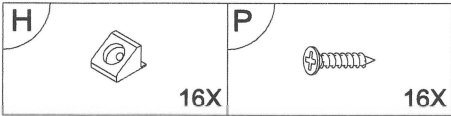
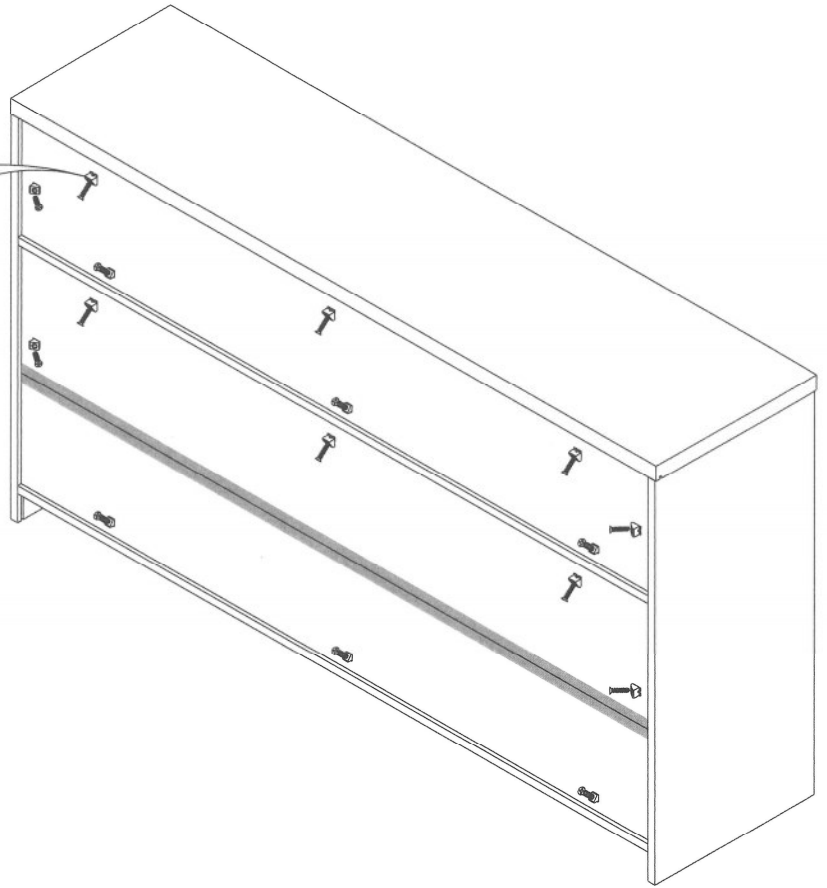
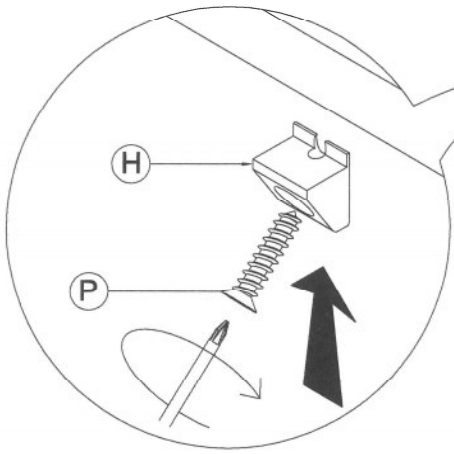
	Achtung • Attention • Attenzione • Opgelet • Uwaga • Pozor • Figyelem • Atenție • Dikkat • Вниманіе	
D	Türen einstellen (Scharniere justieren)	
GB	Adjusting the doors (adjusting the hinges)	
NL	Deuren instellen (scharnieren afstellen)	
PL	Nastawić drzwi (wyrównać zawiasy)	
TR	Kapılann ayarlanması (menteselerin seviye ayarı)	
RU	Регулировка дверей (регулировка шарнира)	
FR	Régler les portes (ajuster les charnières)	
IT	Sistemare le porte (regolare le cerniere)	
CZ	Vyrovnejte dvířka (seřďte závěsy)	
SK	Nastavenie dverí (nastavenie závesov)	
HU	Állítsa be az ajtókat (állítsa be a zsanérokat)	
RO	Reglare ușii (ajustare balamale)	



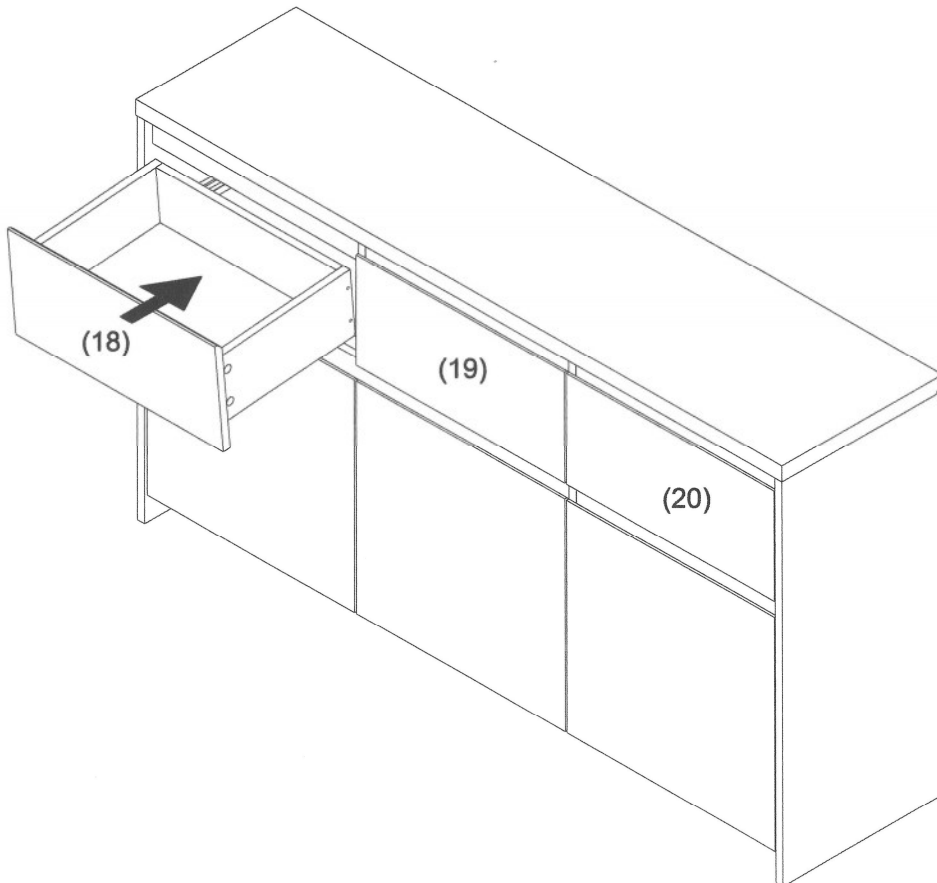
17



18



19



D	Bitte nur mit einem Staubtuch oder leicht feuchtem Lappen reinigen. Keine scheuernden Putzmittel verwenden.
GB	Please only clean with a duster or a damp cloth. Do not use any abrasive cleaners.
FR	Veillez nettoyer uniquement avec un chiffon à poussière ou un chiffon légèrement humide. Ne pas utiliser de détergent abrasif.
IT	Si raccomanda di pulire solo con un panno per la polvere o uno strofinaccio umido. Non utilizzare detergenti abrasivi.
NL	Reinig alleen met een stofdoek of een lichtjes vochtige doek. Gebruik geen schurende poetsmiddelen.
PL	Czyszczenie należy wykonać wyłącznie za pomocą ściereczki lub lekko nawilżonego ręcznika. Nie stosować środków czyszczących do szorowania.
CZ	Čistěte prosím jen prachovkou nebo lehce navlhčeným hadrem. Nepoužívejte drhňoucí čisticí prostředky.
SK	Na čistenie používajte len prachovku alebo z ľahka navlhčenú utierku. Nepoužívajte žiadne drhňúce čistiace prostriedky.
HU	Kérjük, csak portörölő kendővel vagy enyhén nedves ronggyal tisztítsa. Ne használjon dörzsológépet tisztítószert.
RO	Vă rugăm să utilizați la curățare exclusiv o cârpă de șters prafuri sau o cârpă ușor umezită. Nu utilizați substanțe de curățat abrazive.
TR	Lütfen sadece bir toz bezyle veya hafif nemli yumuşak bir bezle siliniz. A şındırıcı temizlik malzemeleri kullanmayınız.
RU	Очищайте от пыли тряпкой или слегка влажной ветошью. Не допускается применение чистящих средств, не предназначенных для ухода за мебелью.