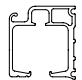
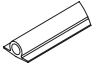

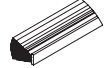
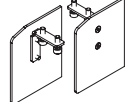
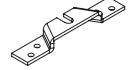

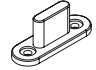
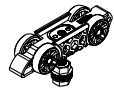



Montageanleitung Schiebetür HS Komfort

M212

Schiebetüranlage Montage vor der Wand, Hängesystem

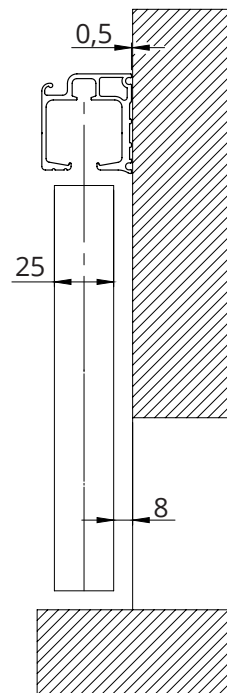
LIEFERUMFANG					
	Obere Laufschiene	Gummidichtung für obere Laufschiene	Abdeckblende für Laufschiene	Bürste für Abdeckblende	Abdeckblende seitlich, links und rechts
					
	Aufnahmebeschlag	Positionsstopper	Bodenführung	Laufwagen	Schraubenset

MONTAGE

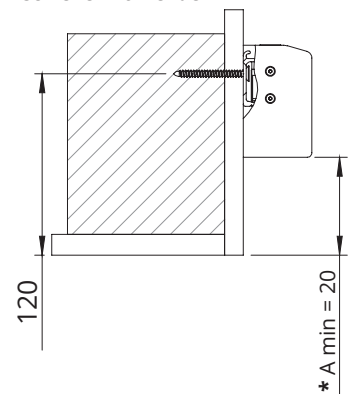
1 Markierung der oberen Laufschiene:

Die Oberkante der Schiene errechnet sich wie folgt:

Oberkante Schiene = Türblatthöhe + 70 mm

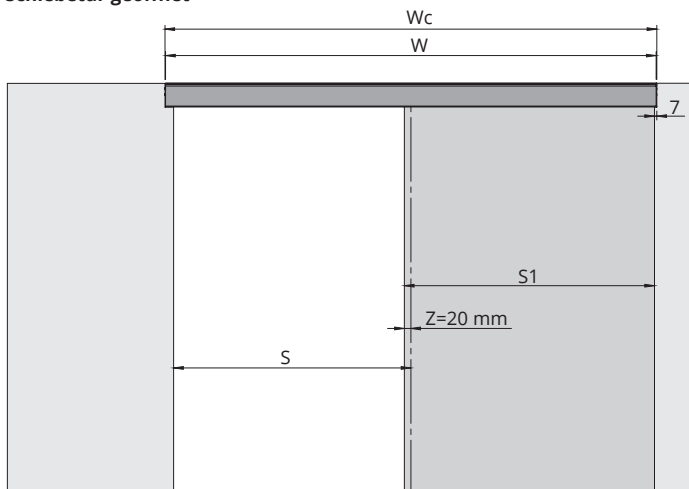


Detailbild Schiene mit Blende

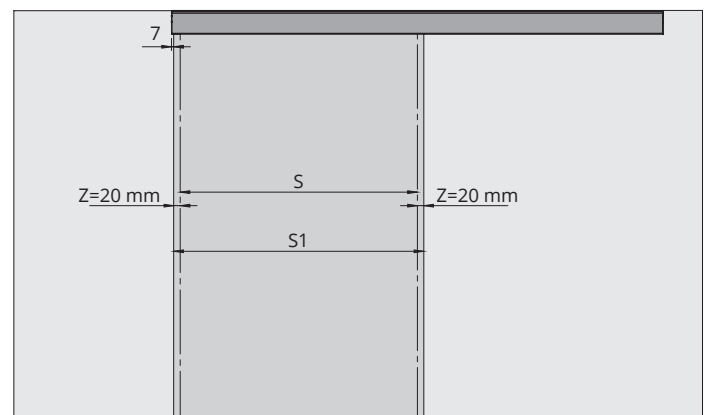


* Vorschlag Hersteller, empfohlene Berechnung Faktor A=20

Schiebetür geöffnet



Schiebetür geschlossen




Onlineberechnung Ihrer Füllung und Ihrer Profile



<https://hibitaro.de/bausatz/bausaetze/2/hs-komfort-schiebetuer-bausatz-haengsystem-fuer-durchgangs-tueren?c=4>

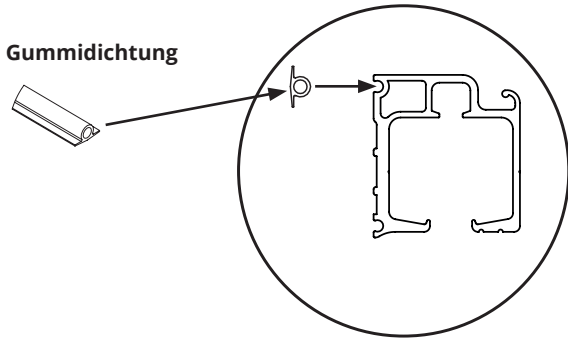
Den Füllungs-/Profilrechner finden Sie unter dem Reiter **MONTAGE**.

Alternativ können Sie die Füllungen und die Profile auch mit der nachfolgenden Tabelle berechnen:

18-32 mm Füllung	Anzahl der Türen n	n = 1
		Füllungshöhe hP (mm)
	Füllungsbreite S1 (mm)	$S1 = S + 2 \times Z$
	Gesamtbreite des Systems Wc	$Wc = 2 \times S1 - 2 \times Z + 14$
	Länge (Schienen, Blende, Bürsten, Dichtungen)	$W = Wc - 4$

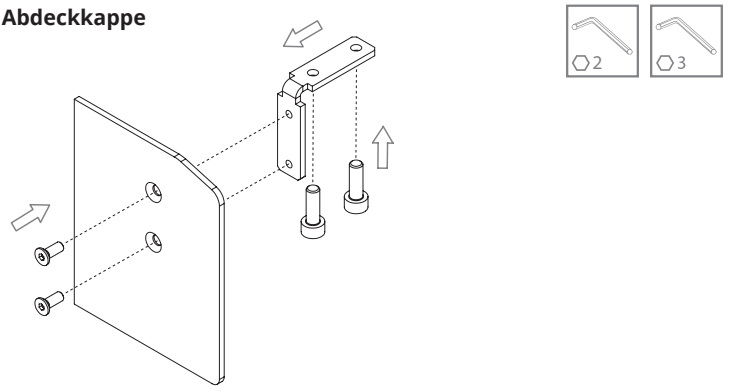
- 2 Setzen Sie die Gummidichtung in die obere Laufschiene ein.

Gummidichtung



- 3 Montieren Sie nun die seitlichen Abdeckkappen vor.

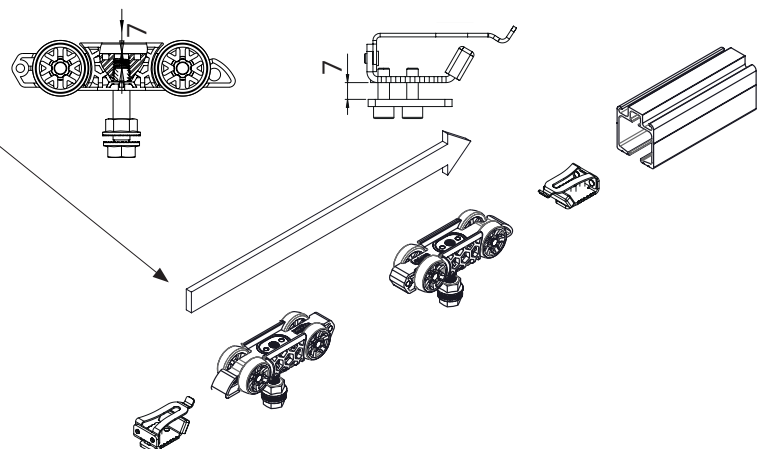
Abdeckkappe



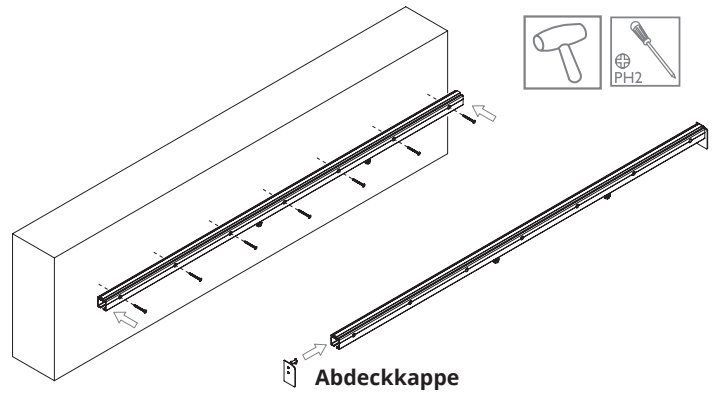
- 4 Jetzt können die oberen Laufwagen und die Positionsstopper in die obere Laufschiene geschoben werden.

Laufwagen

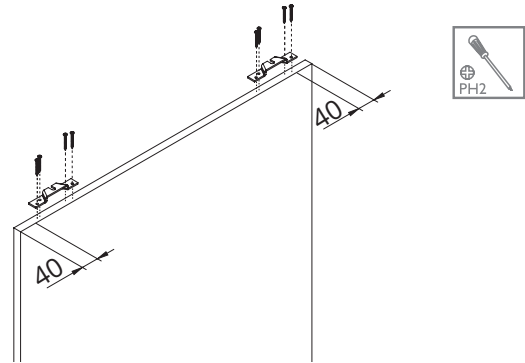
Positionsstopper



- 5 Befestigen Sie nun die vormontierte Laufschiene an der zuvor markierten Stelle. Anschließend können die seitlichen, vormontierten Abdeckkappen eingesetzt werden.

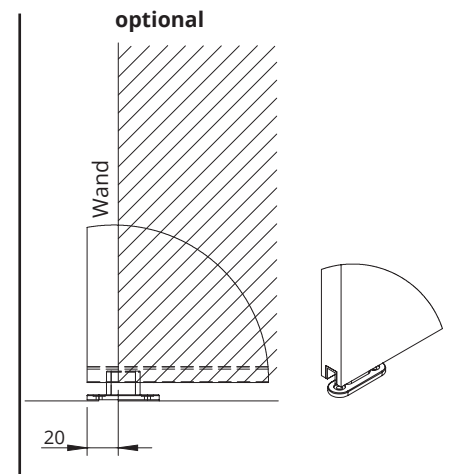
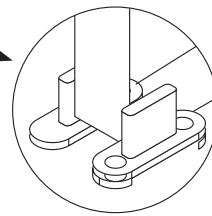


- 6 Montieren Sie jetzt die Aufnahmebeschläge. Wir empfehlen einen Abstand von 40 mm.

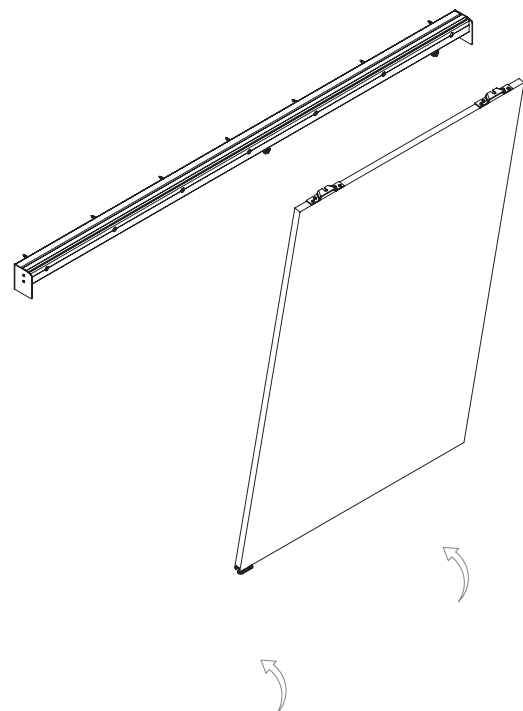


- 7 Nun können Sie die Bodenführung gemäß Zeichnung montieren.

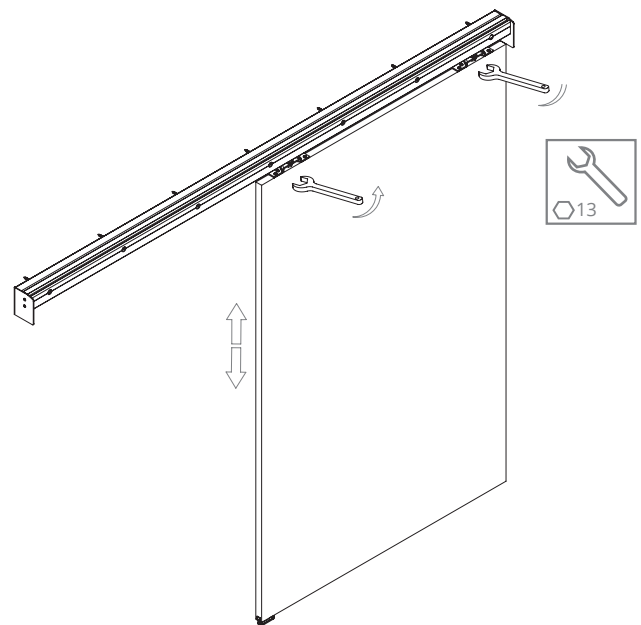
Optional kann ein U-Profil in die untere Türkante gefräst werden und die Bodenführung im entsprechenden Abstand auf den Boden geschraubt werden.



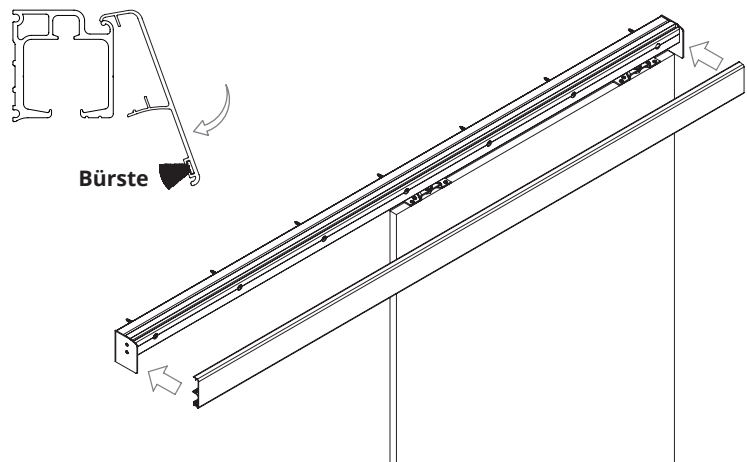
- 8 Hängen Sie nun die Aufnahmebeschläge der Tür in die oberen Rollen.



9 Schrauben Sie die Rollen fest.



10 Jetzt können Sie die Blende in die Laufschiene clipsen. Die mitgelieferte Bürste kann optional eingezogen werden.



Optional (ggf. nicht im Lieferumfang enthalten)
Montieren Sie nun die Griffe. Sie können
wahlweise geklebt oder verschraubt werden.

