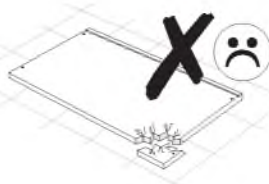
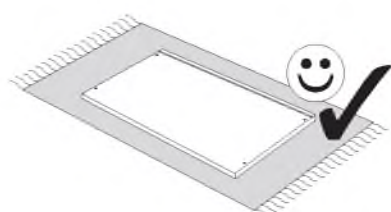
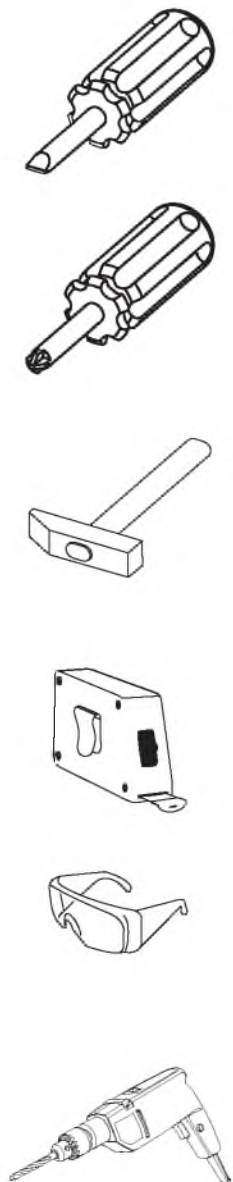
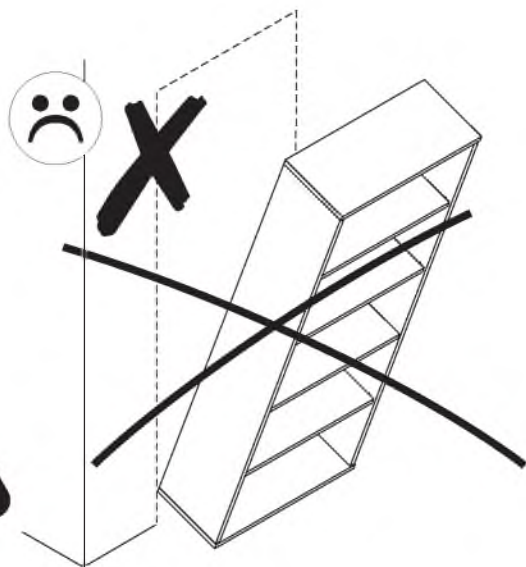
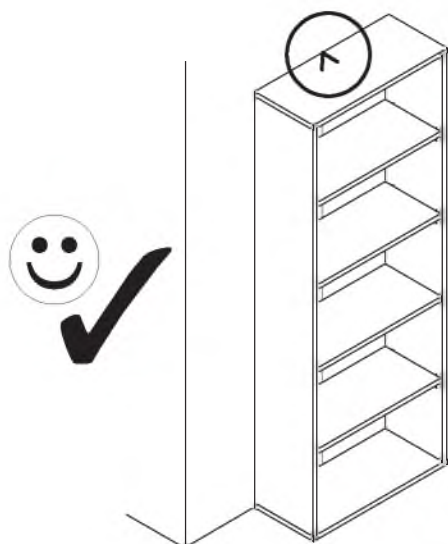


BIANCO 7WIXBI23





PL.
UWAGA! Mebel należy trwale zamocować do ściany, aby uniknąć ryzyka związanego z przewróceniem się mebla. W paczce nie ma śrub mocujących, ponieważ rodzaj mocowania należy odpowiednio dobrać do rodzaju ściany. Dobierz właściwe do Twojego rodzaju ściany.

SK.
POZOR! Nábytok musí byť trvalo pripevnený k stene tak, aby sa zamedzilo riziku prevrátenia. Balík neobsahuje upevňovacie skrutky, pretože typ upevnenia je treba vybrať podľa typu steny. Vyberte typ vhodný pre Vašu stenu.

FR.
ATTENTION! Ce meuble doit être fixé en permanence au mur pour éviter les risques de chute. Les vis de fixation ne sont pas livrées car le type de fixation doit être choisi en fonction du type de mur. Sélectionnez les fixations adaptées au mur.

HU.
FIGYELEM! Rögzítse a bútorokat a falhoz, hogy elkerülje a bútor felborulásának kockázatát. A készletben nem találhatóak rögzítőcsavarok, mivel a rögzítés típusa a fal típusától függ. Válassza ki a fal típusának megfelelő kötőelemeket.
 BIANCO 7WIXBI23

HR.
NAPOMENA! Namještaj mora biti trajno pričvršćen za zid, kako bi se izbjegao rizik od njegova prevrtanja. U paketu nema vijaka za pričvršćivanje, jer se vrsta montaže mora prilagoditi vrsti zida. Odaberite pravu vrstu prema Vašoj vrsti zida.

EN.
WARNING! To prevent this furniture from tripping over, fix it to the wall permanently. Fixing devices are not included since different wall materials require different types of fixing devices. Please make sure you chose the correct ones for your type of wall.

D.
ACHTUNG! Um alle mit dem Umkippen des Möbels verbundenen Risiken auszuschließen, muss das Möbel fest an der Wand verankert werden. Beschläge für die Wandbefestigung sind nicht beige packt, da diese von der jeweiligen Wandbeschaffenheit abhängig sind. Bitte solche Befestigungsschläge wählen, die für die heimischen Wände geeignet sind.

CZ.
POZOR! Nábytek je nutné pevně připevnit ke zdi, abychom se vyhnuli riziku spojenému s jeho převrnutím. Součástí balení nejsou připevňovací šrouby, protože způsoby připevnění je nutné zvolit podle druhu stěny. Vyberte správný pro Váš typ stěny.

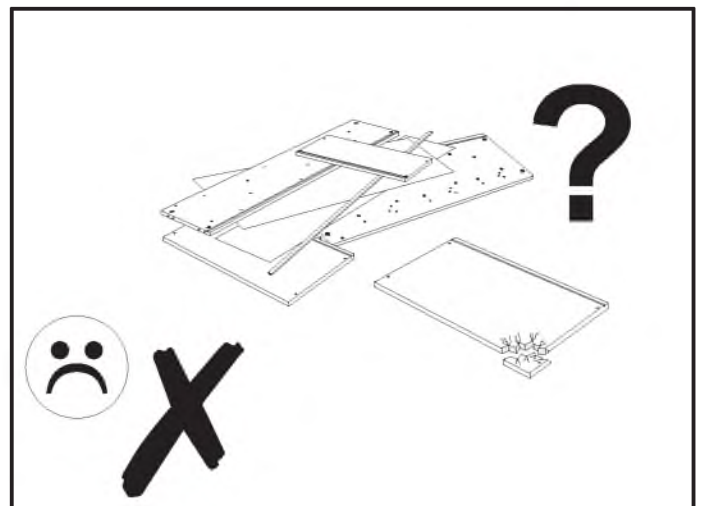
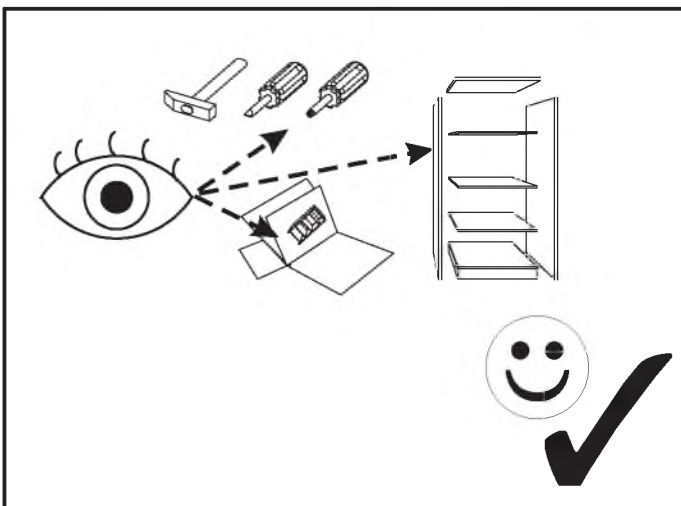
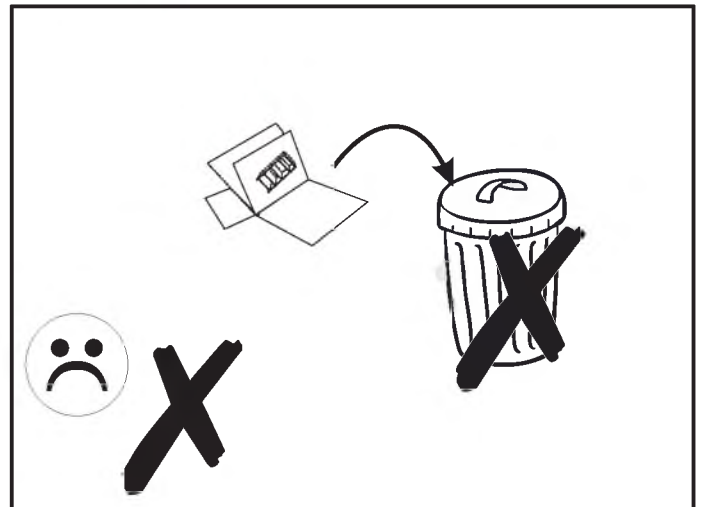
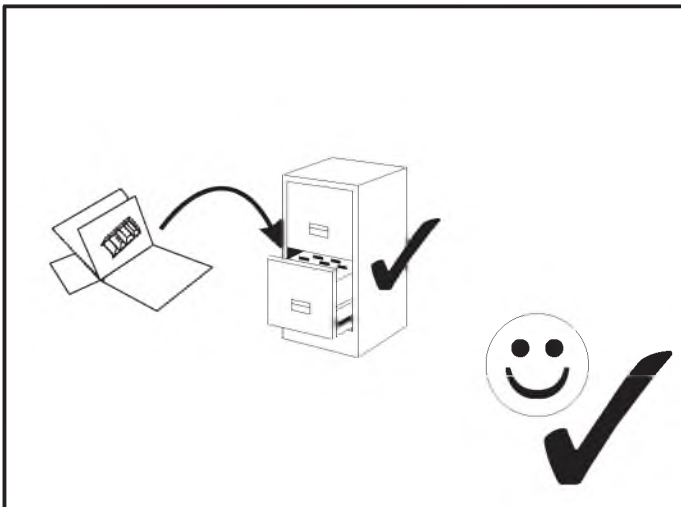
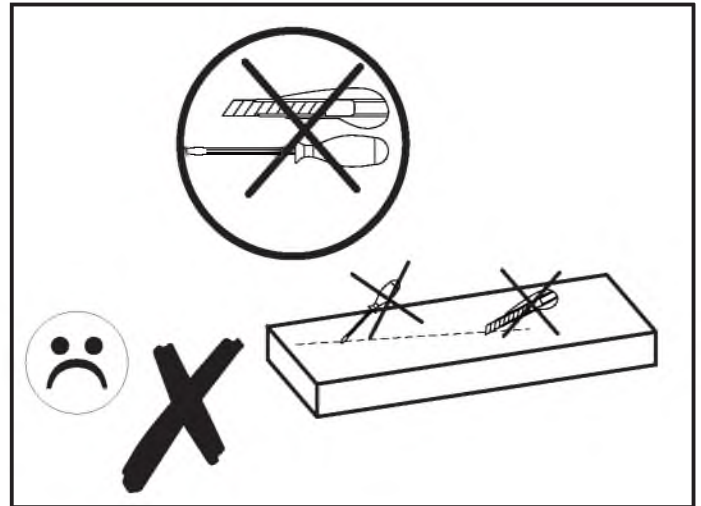
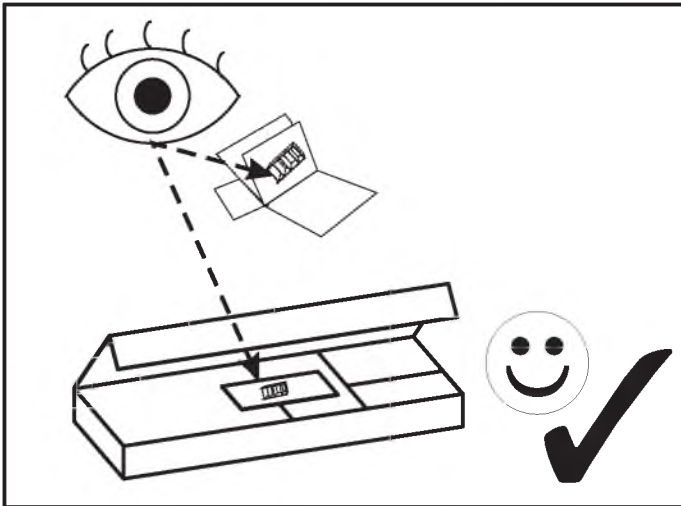
E.
¡ATENCIÓN! El mueble debe ser fijado permanentemente a la pared para evitar el riesgo relacionado con el vuelco del mueble. En el paquete no hay tornillos de fijación, ya que se debe elegir el tipo de fijación adecuado para el tipo de pared. Elija el apropiado para su tipo de pared.

CN.
注意! 本家具需要固定在墙上以免倒塌。箱子里没有安装螺钉。因为安装方式需要根据墙的类型调整。请按照您的墙类型选择合适的安装方式。



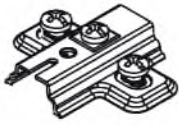
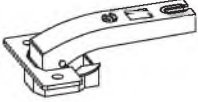

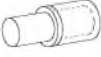



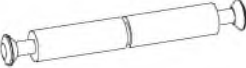


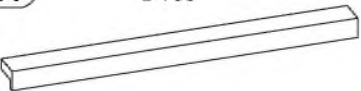





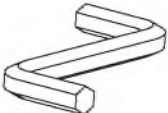

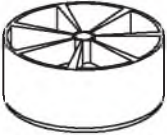
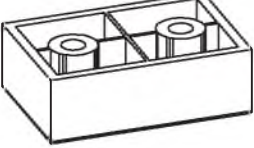
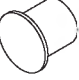

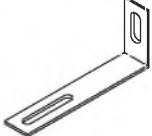

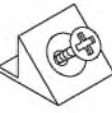


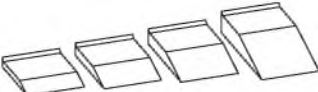
RU.
ПРИМЕЧАНИЕ! Эту мебель необходимо всегда прикреплять к стене, чтобы избежать рисков, связанных с переворотом мебели. В пакете нет крепежных винтов, потому что тип крепления должен быть выбран в соответствии с типом стены. Выберите, пожалуйста, правильные винты к вашей стене.

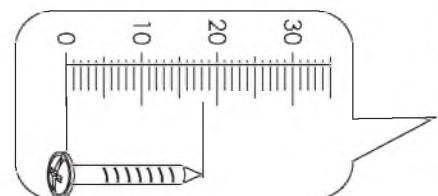
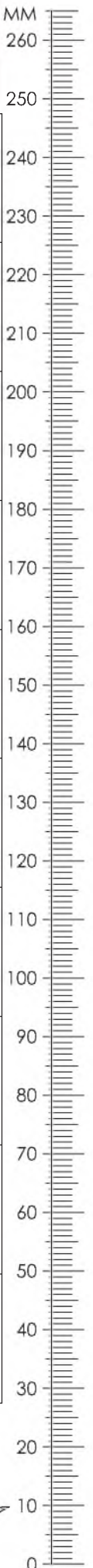
SLO.
POZOR! Pohištvo trajno pritrdite na steno, da preprečite tveganje, da se prevrne. V paketu ni pritrdilnih vijakov, saj je treba način pritrditve ustrezno izbrati glede na vrsto stene. Izberite način, ki je ustrezen za vašo steno.

I.
ATTENZIONE! Il mobile deve essere permanentemente fissato alla parete per evitare i rischi derivanti da un ribaltamento del mobile. La confezione non include le viti di fissaggio, in quanto il tipo di fissaggio deve essere scelto in base al tipo di parete. Utilizzare viti appropriate in base al materiale della parete.

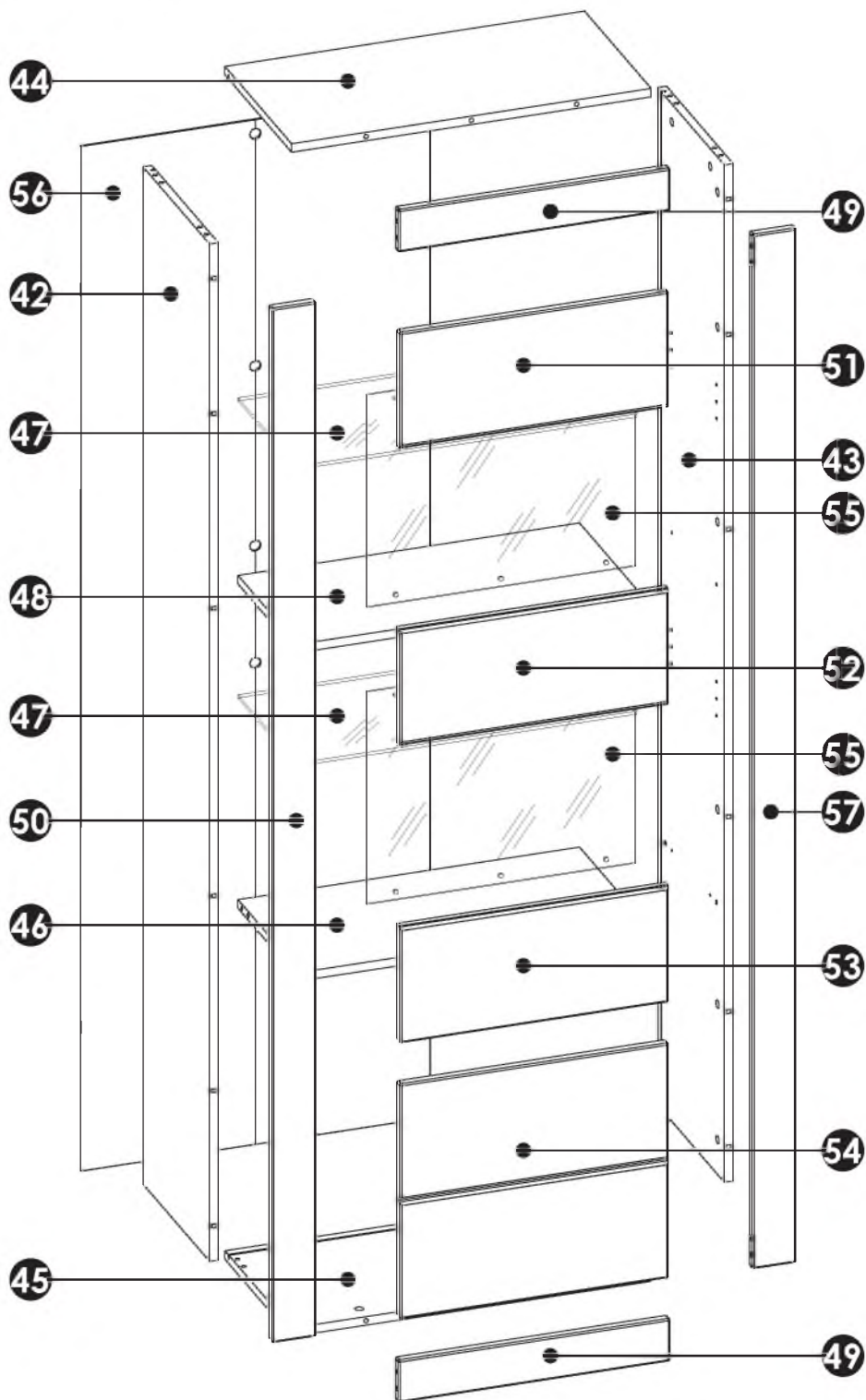
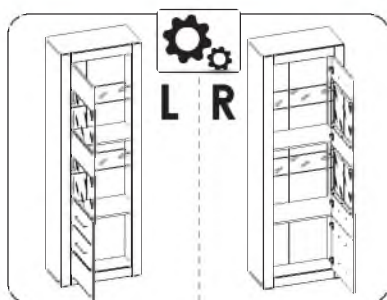
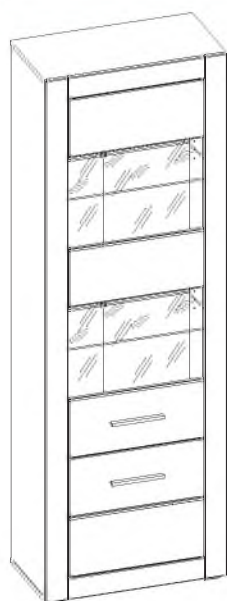


BIANCO 7WIXBI23

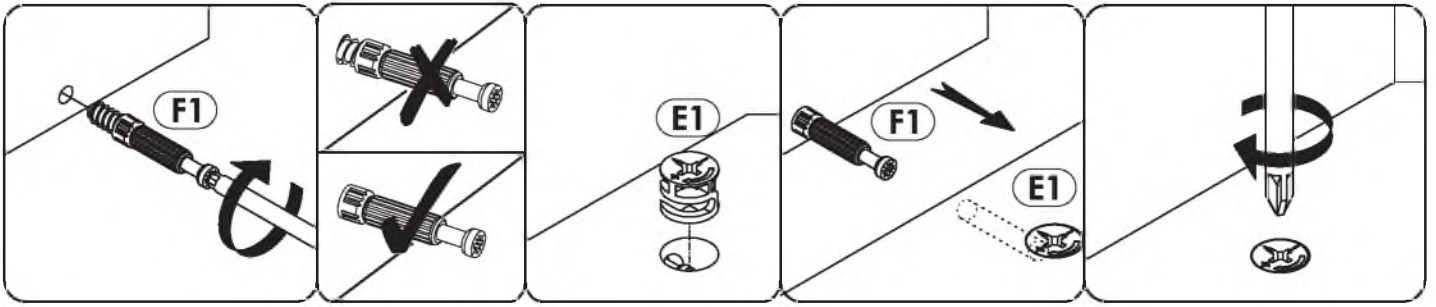
A1 8 x 35 mm x12 	A2 8 x 45 mm x4 	B0  x5
BR1  x5	C1 4 x 13 mm x10 	D2  x12
E0  x34	E1 15 x 12 mm x34 	F1 6 x 34 mm x26 
F3 7 x 58 mm x4 	G0  x4	G1 7 x 50 mm x4 
H1 L-160 x2 	I2 4 x 16 mm x13 	I4 3,5 x 27 mm x1 
I5 3 x 13 mm x2 	I10 3,5 x 22 mm x8 	K3 M4 x 22mm x4 
M  x1	N1 3 X 16 mm x5 	O2  x1
O3  x4	P0  x14	P15  x4
Q9  x1	R3  x12	R4  x14
R8  x4	R9  x2	Z  x1



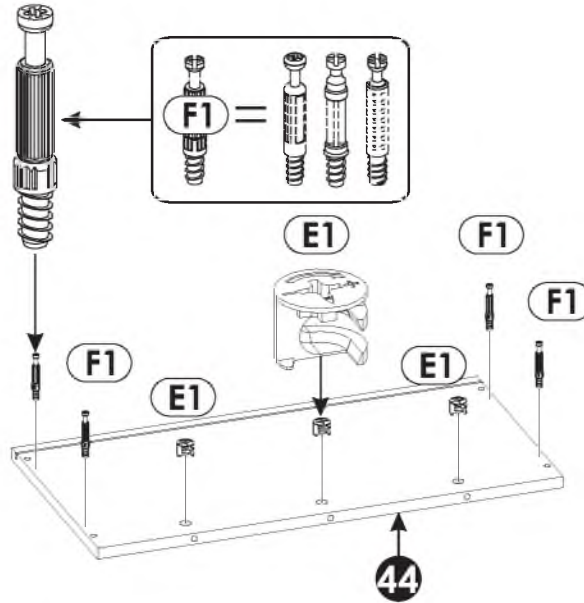
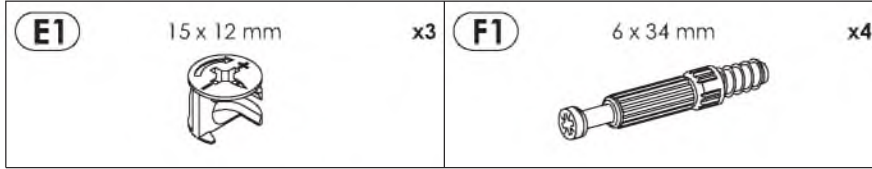
BIANCO 7WIXBI23



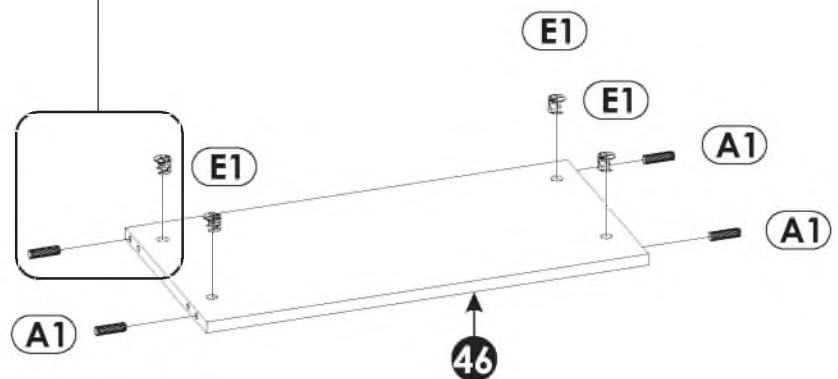
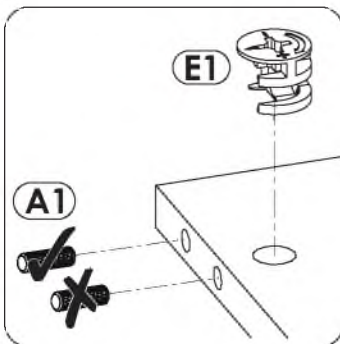
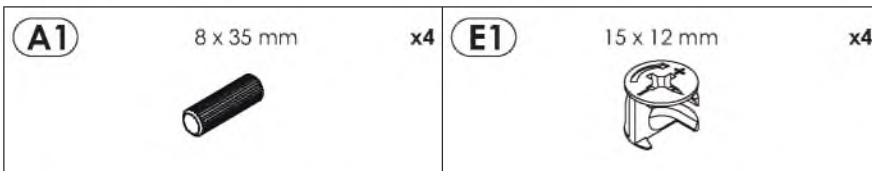
42	1925	334	16	x1	2/2
43	1925	334	16	x1	2/2
44	656	334	16	x1	1/2
45	656	334	16	x1	1/2
46	623	314	16	x1	2/2
47	622	295	6	x2	2/2
48	623	298	16	x1	2/2
49	496	80	16	x2	1/2
50	1957	80	16	x1	2/2
51	220	490	16	x1	1/2
52	220	490	16	x1	1/2
53	220	490	16	x1	1/2
54	444	490	16	x1	1/2
55	402	490	4	x2	1/2
56	1939	636	3	x1	2/2
57	1957	80	16	x1	2/2



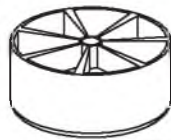
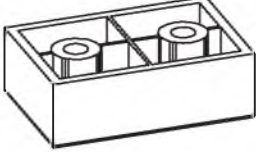

1 ▶

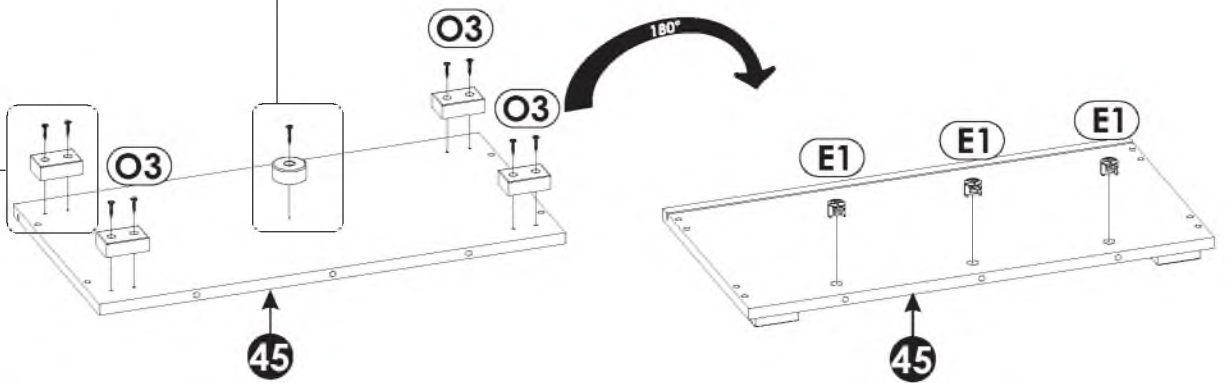
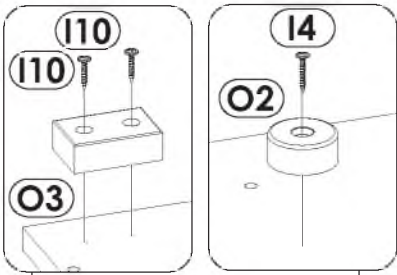


2 ▶

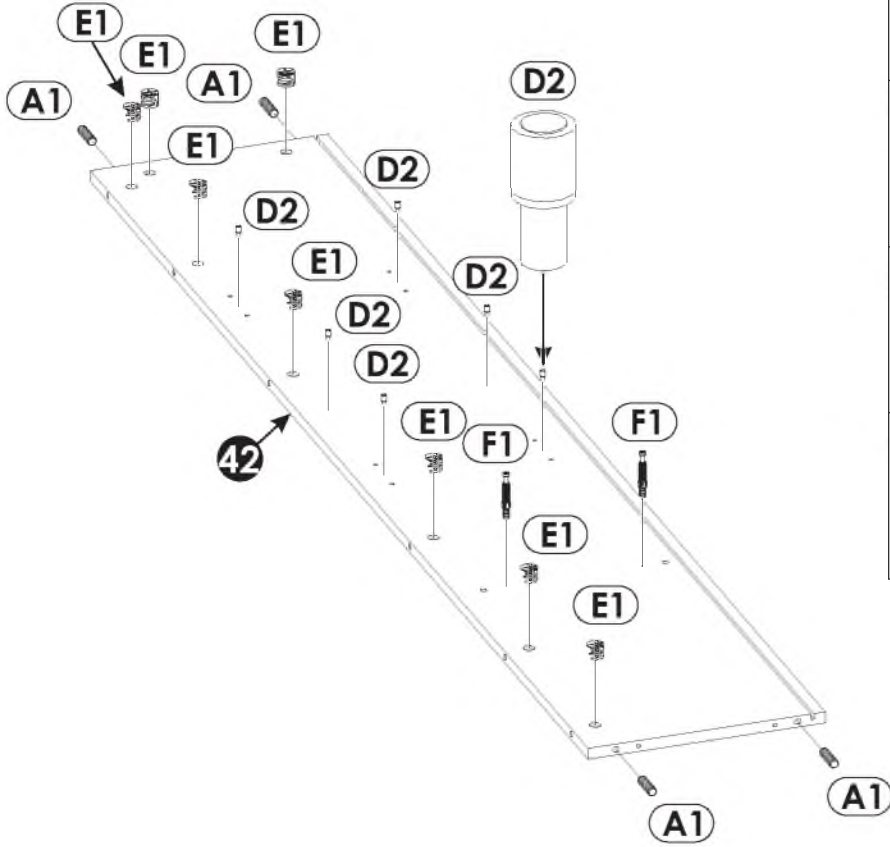




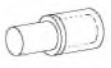

3 ▶

E1	15 x 12 mm	x3	O2		x1	I4	3,5 x 27 mm	x1
O3		x4	I10		x8			

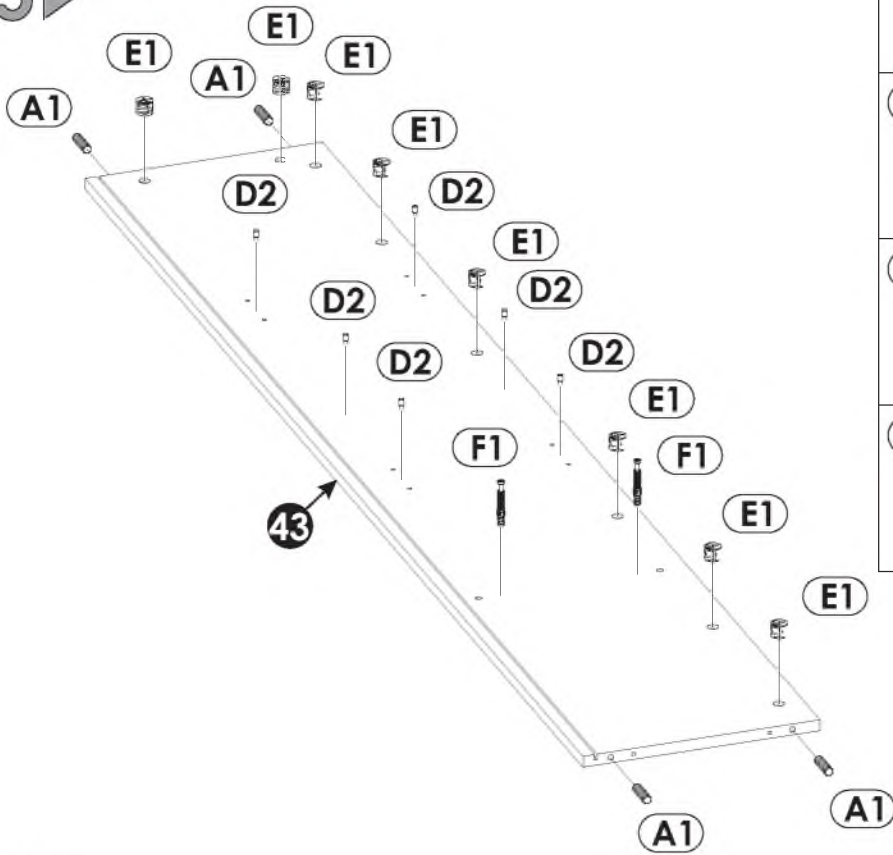


4 ▶



A1	8 x 35 mm	x4	
E1	15 x 12 mm	x8	
D2		x6	
F1	6 x 34 mm	x2	

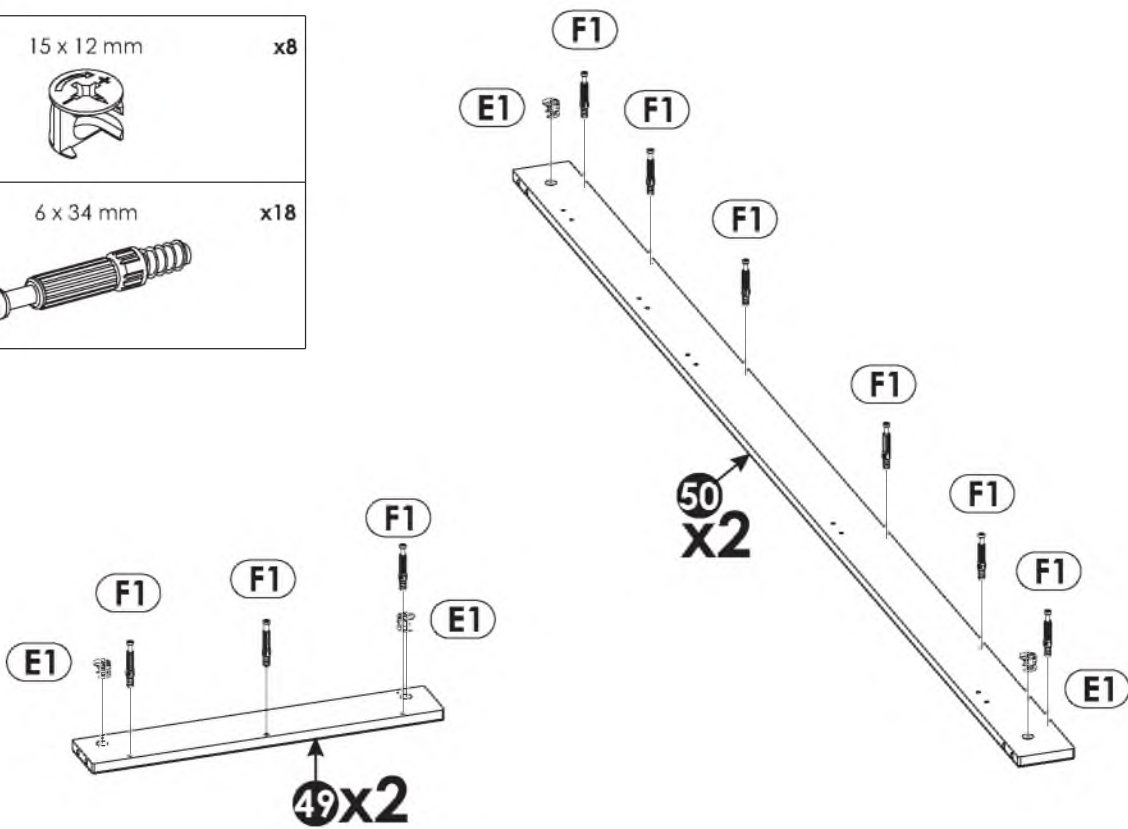
5 ▶



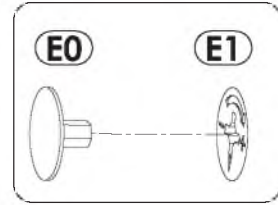
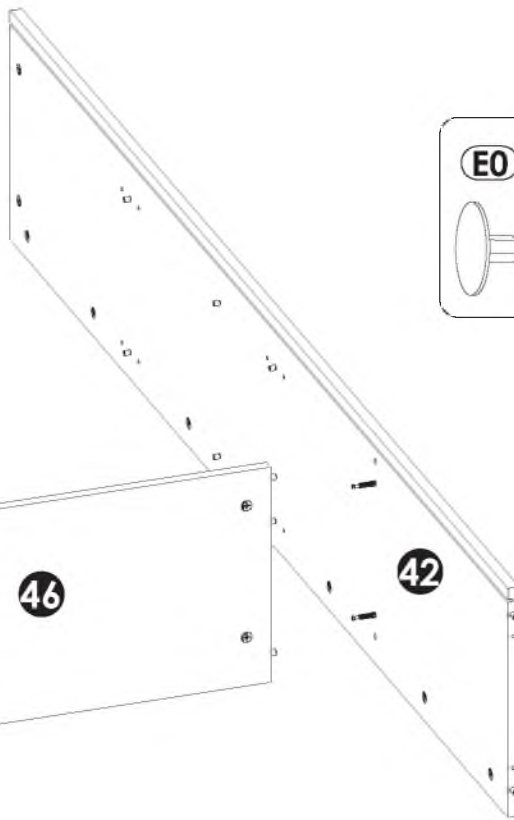
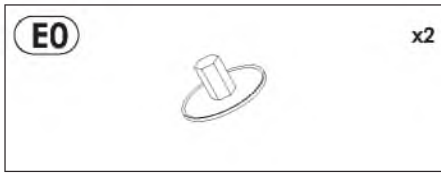
A1	8 x 35 mm	x4
E1	15 x 12 mm	x8
D2		x6
F1	6 x 34 mm	x2

6 ▶

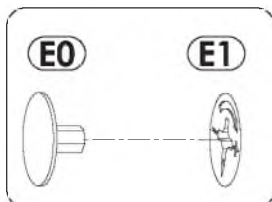
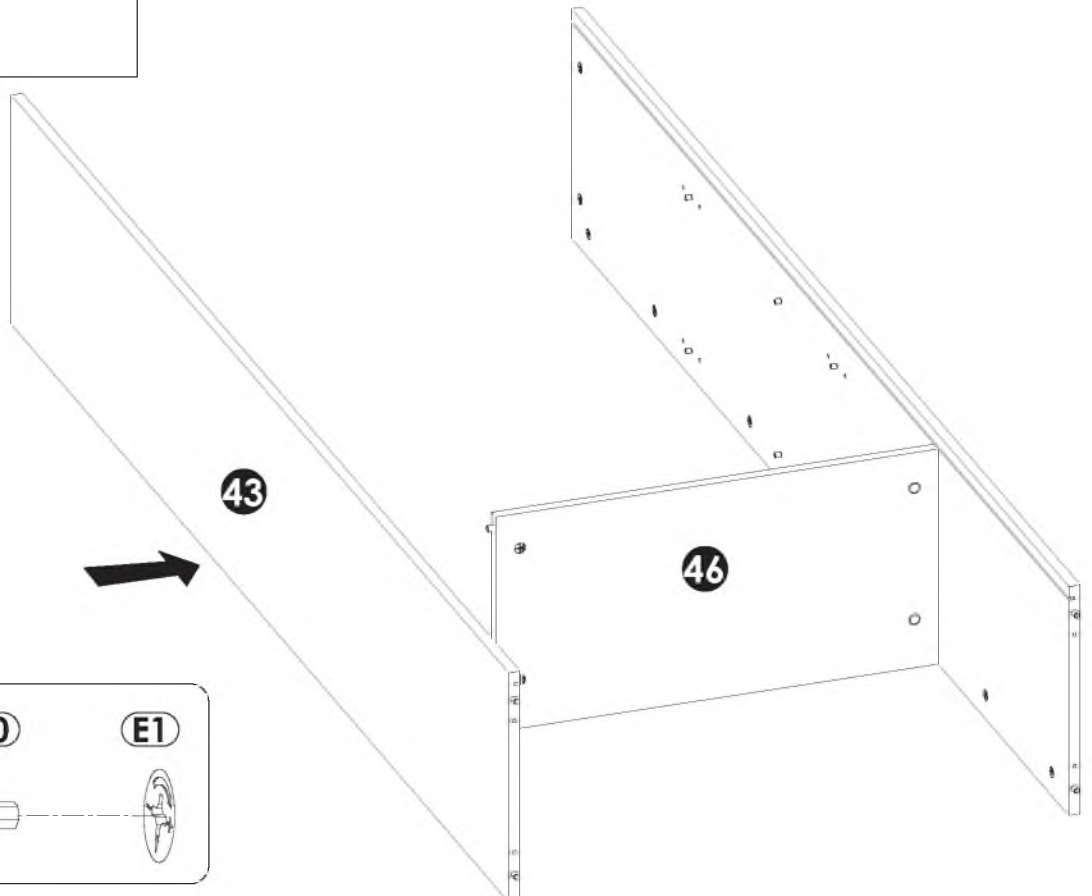
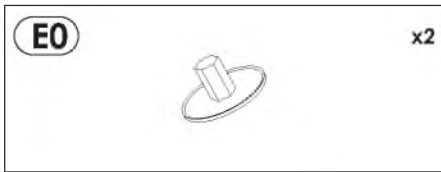
E1	15 x 12 mm	x8
F1	6 x 34 mm	x18



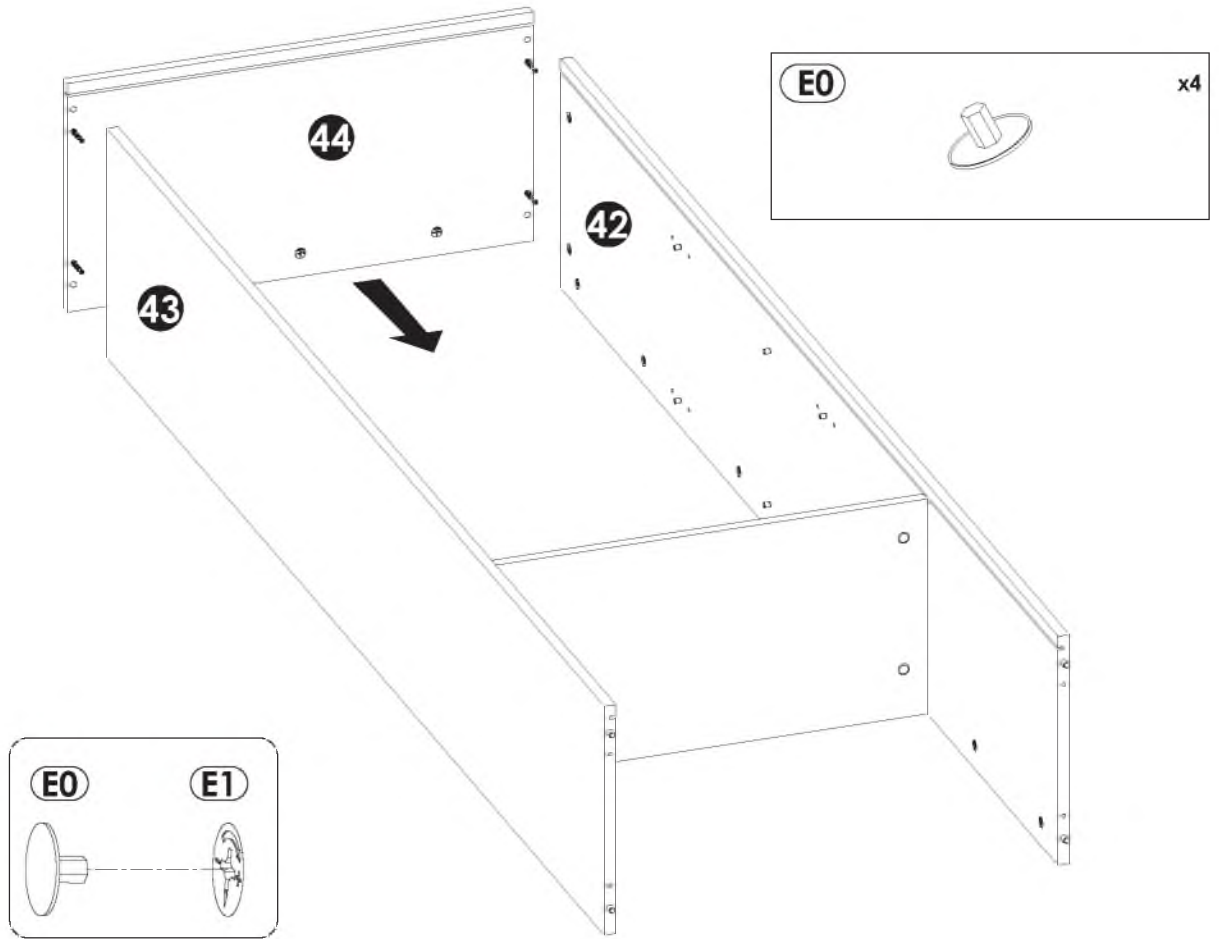
7 ▶



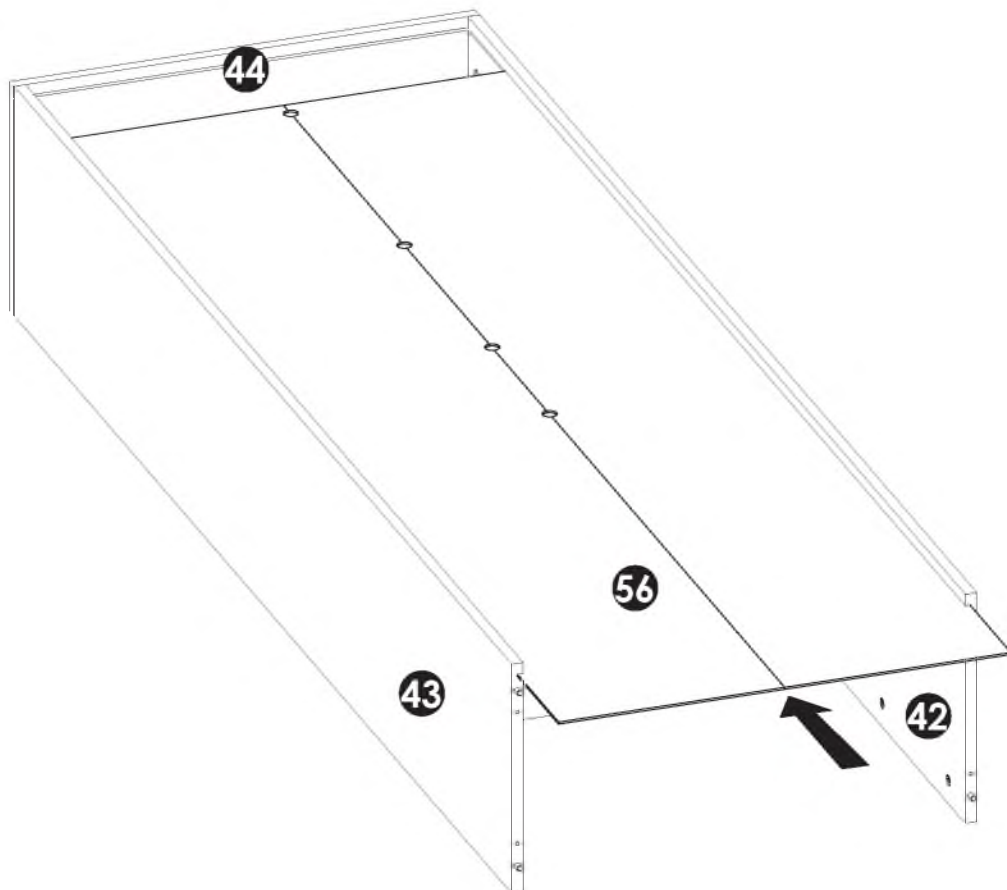
8 ▶





9 ▶

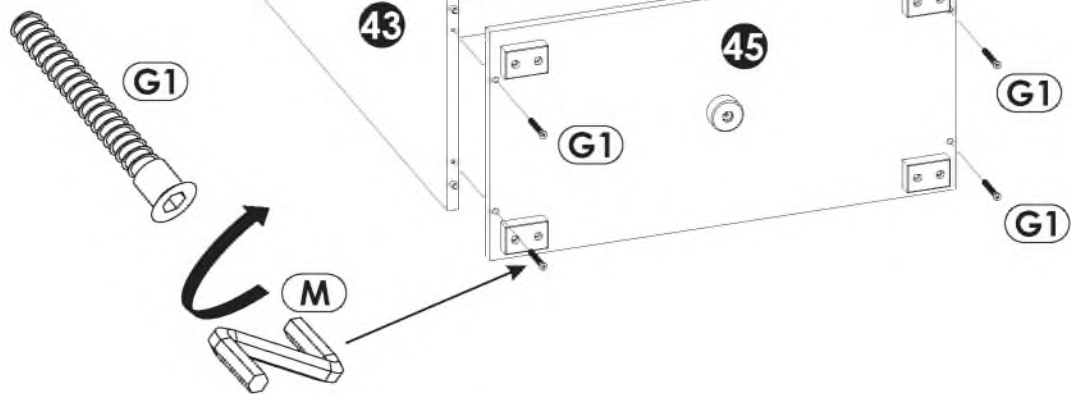
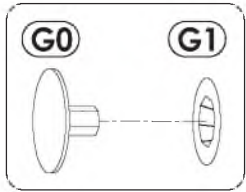
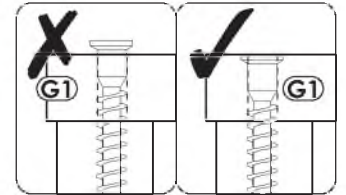


10 ▶

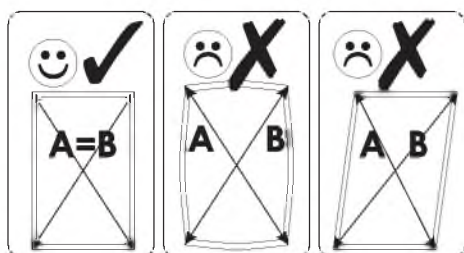
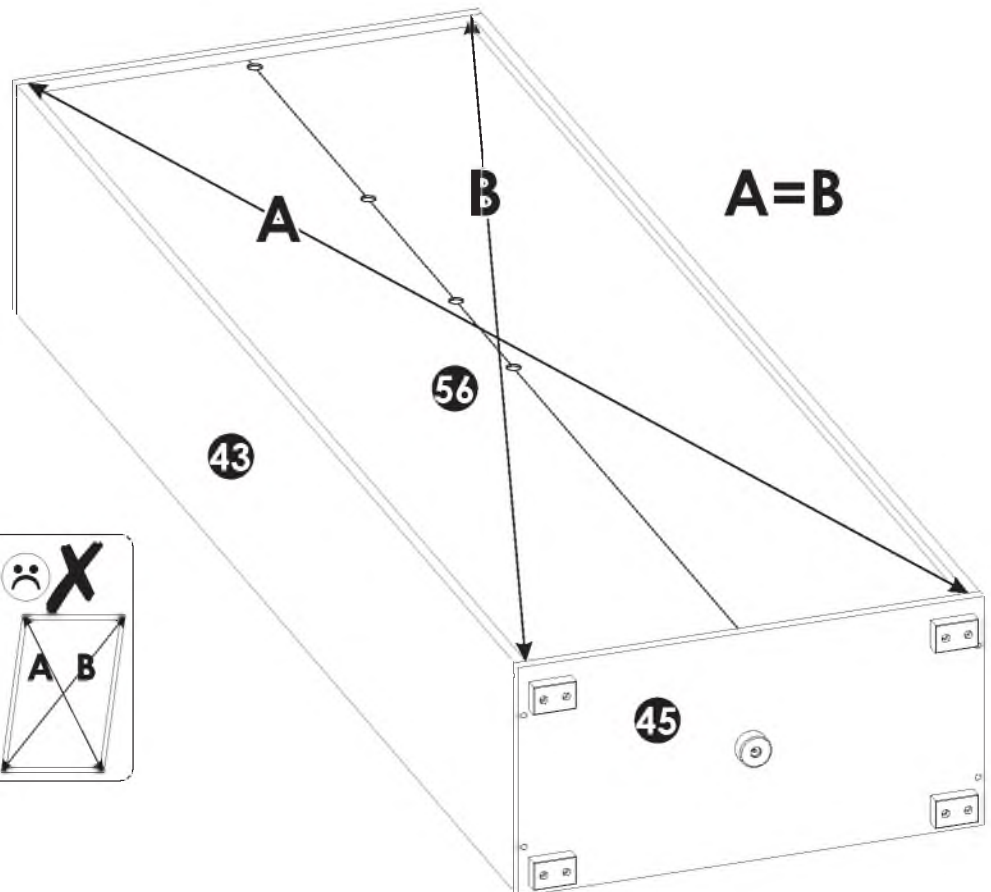


11 ▶

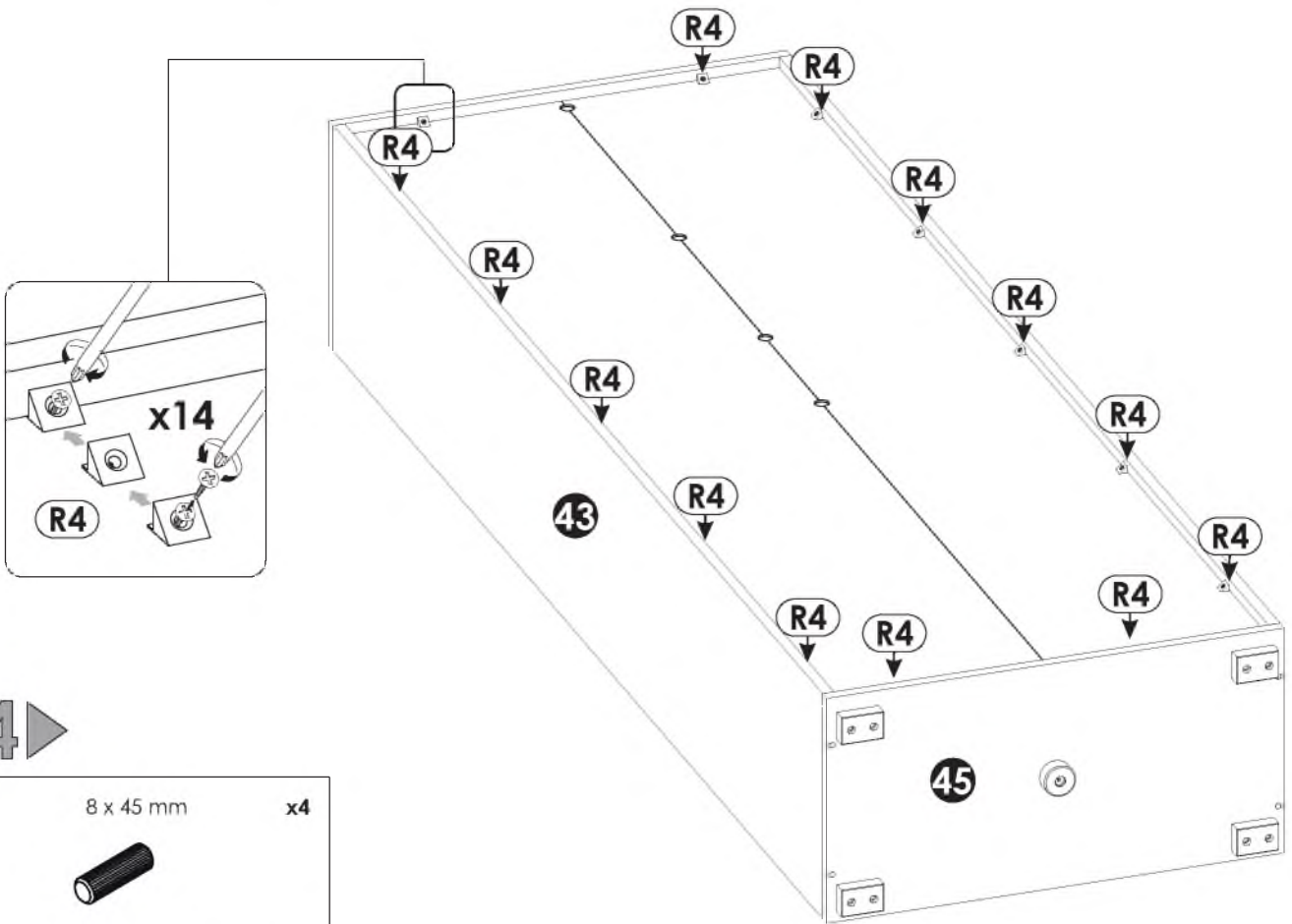
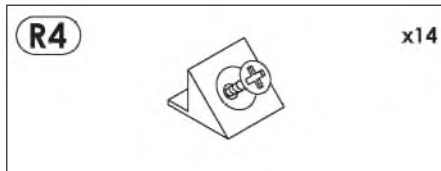
G0		x4
G1	7 x 50 mm 	x4



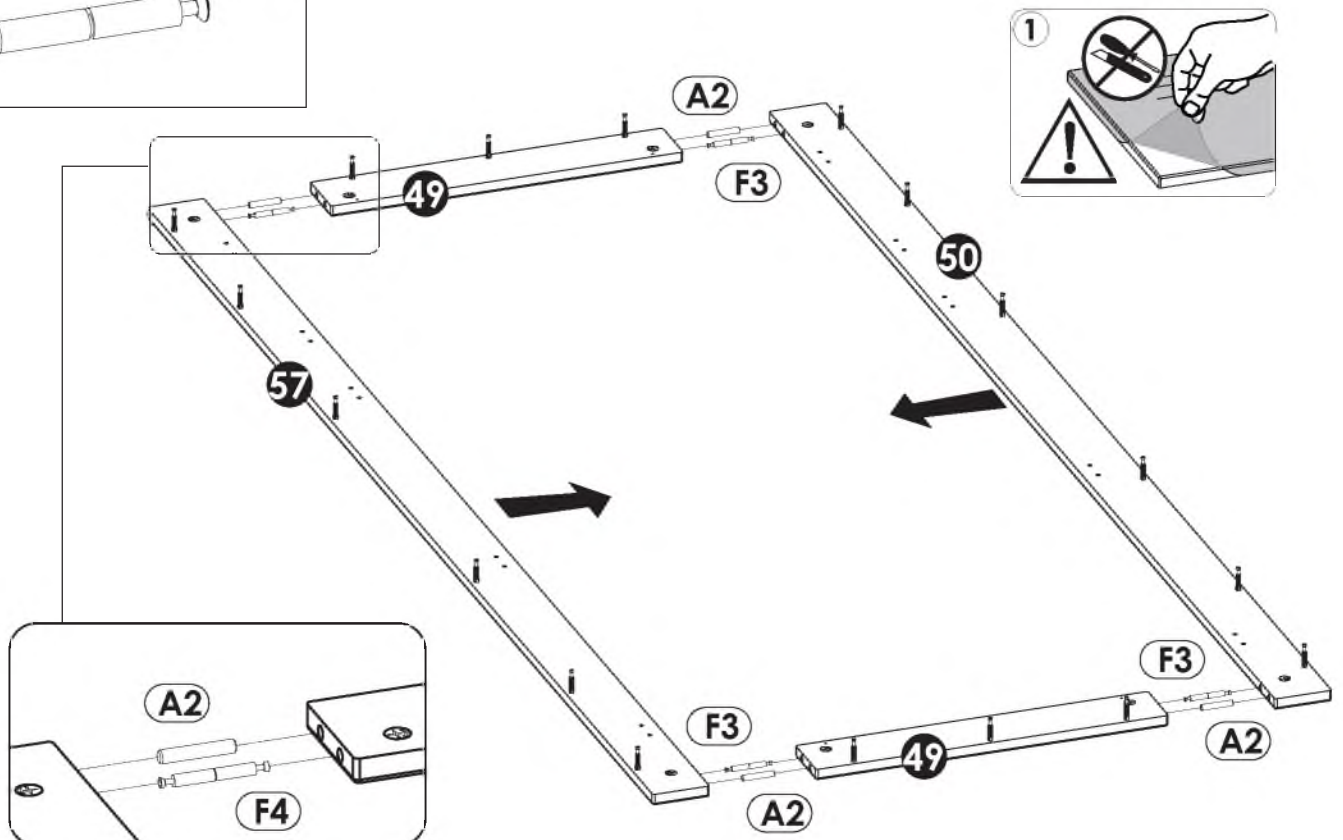
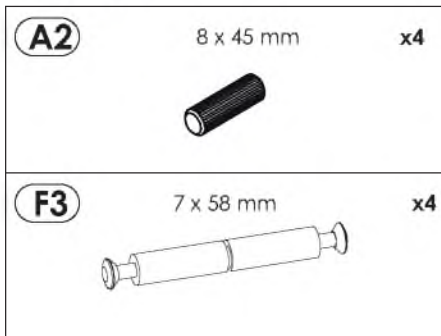
12 ▶








13▶

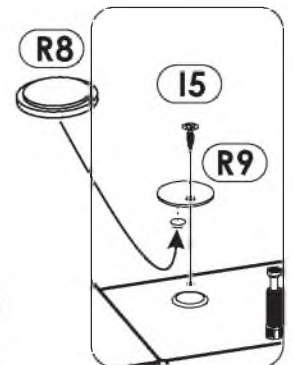
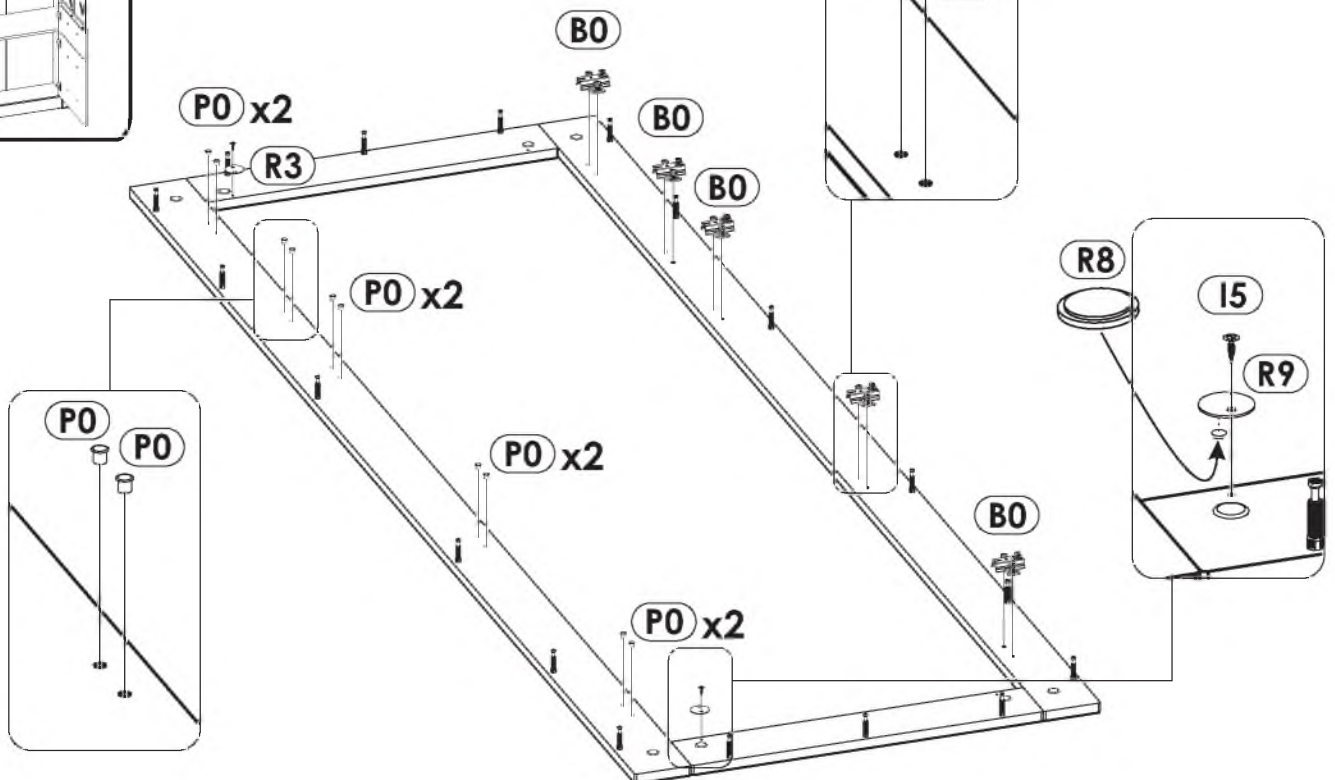
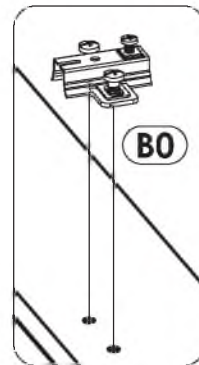
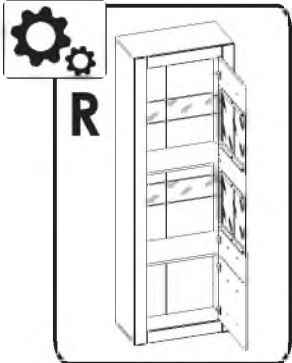
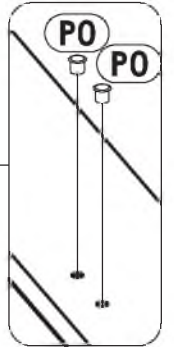
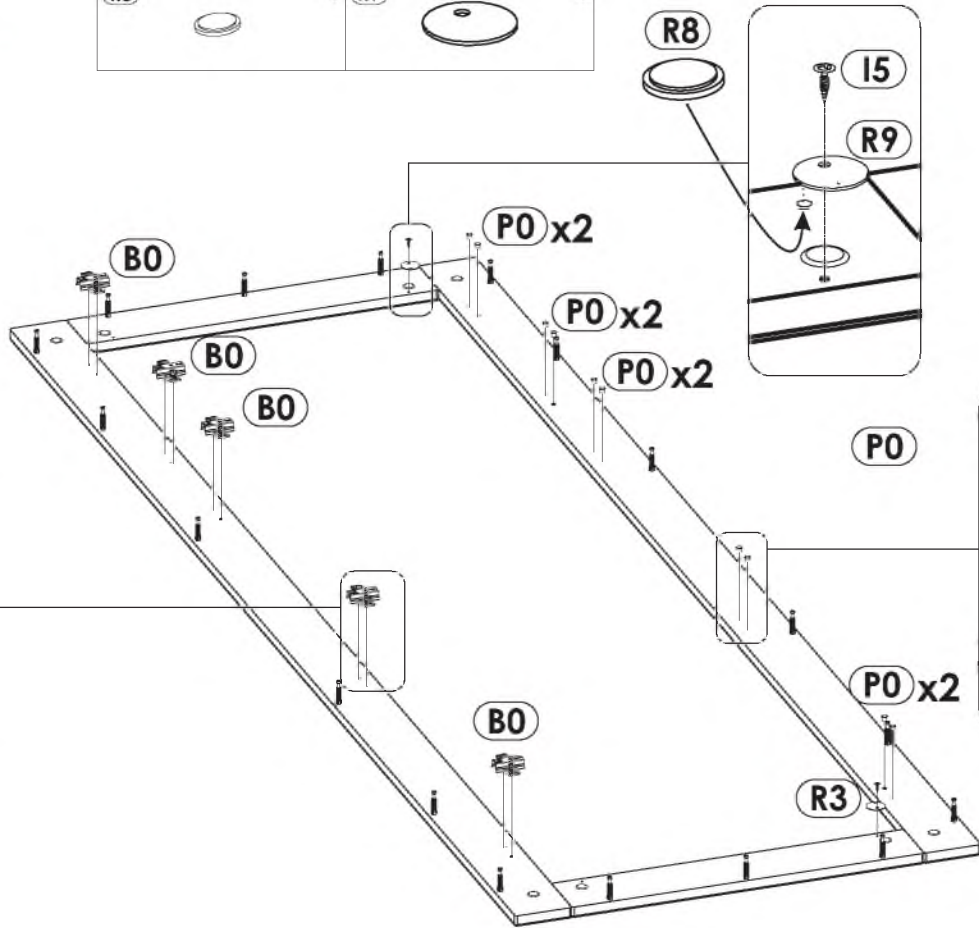
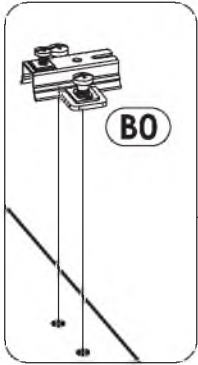
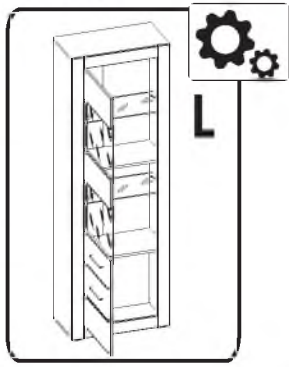


14▶

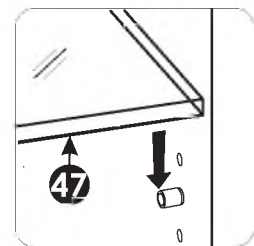
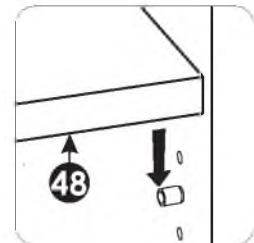
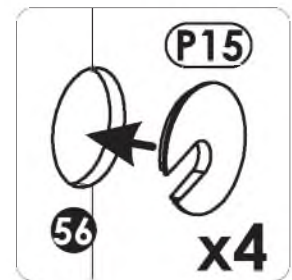
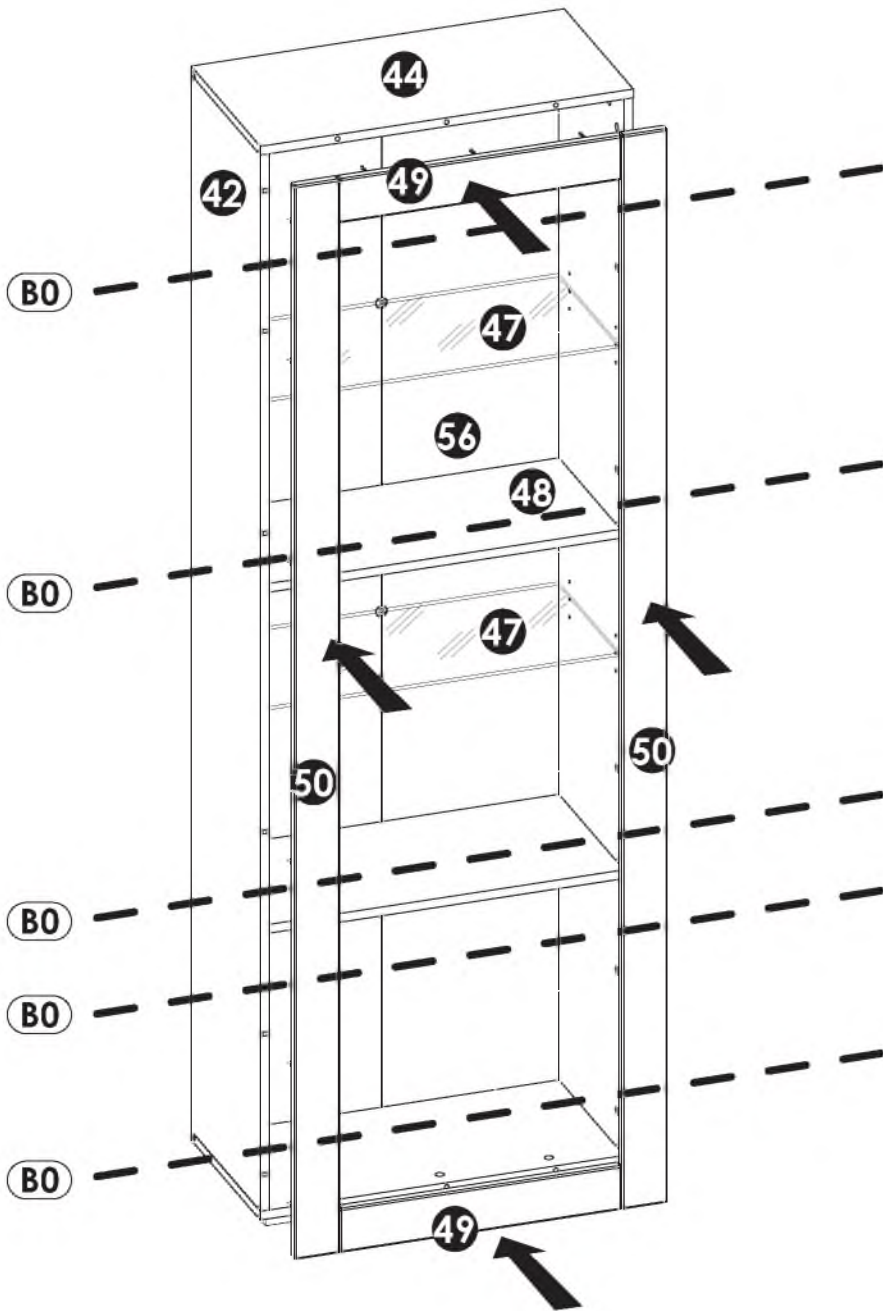
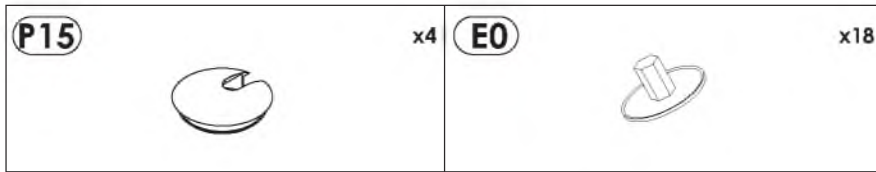


15 ▶

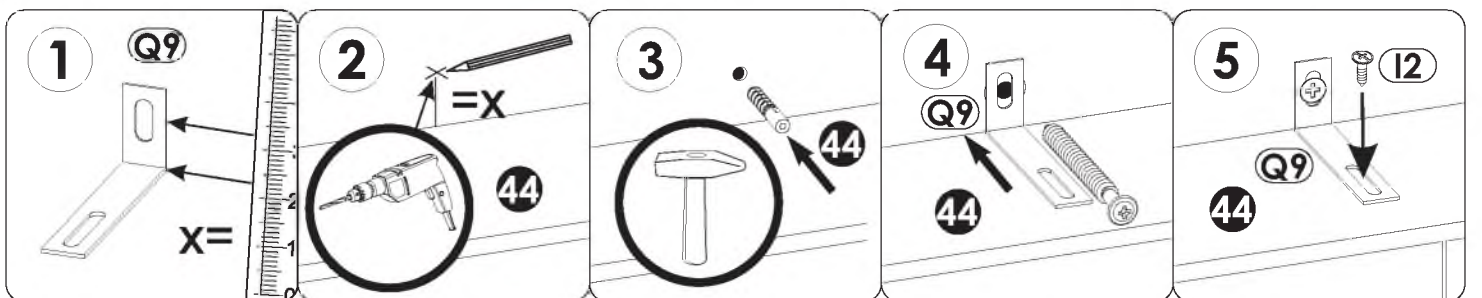
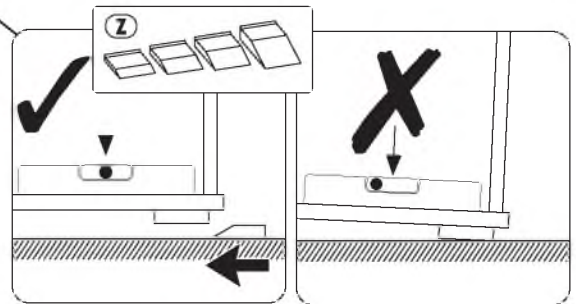
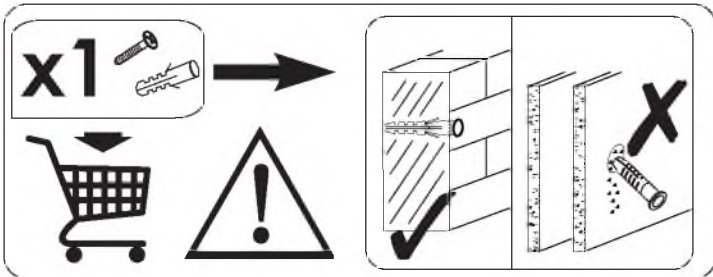
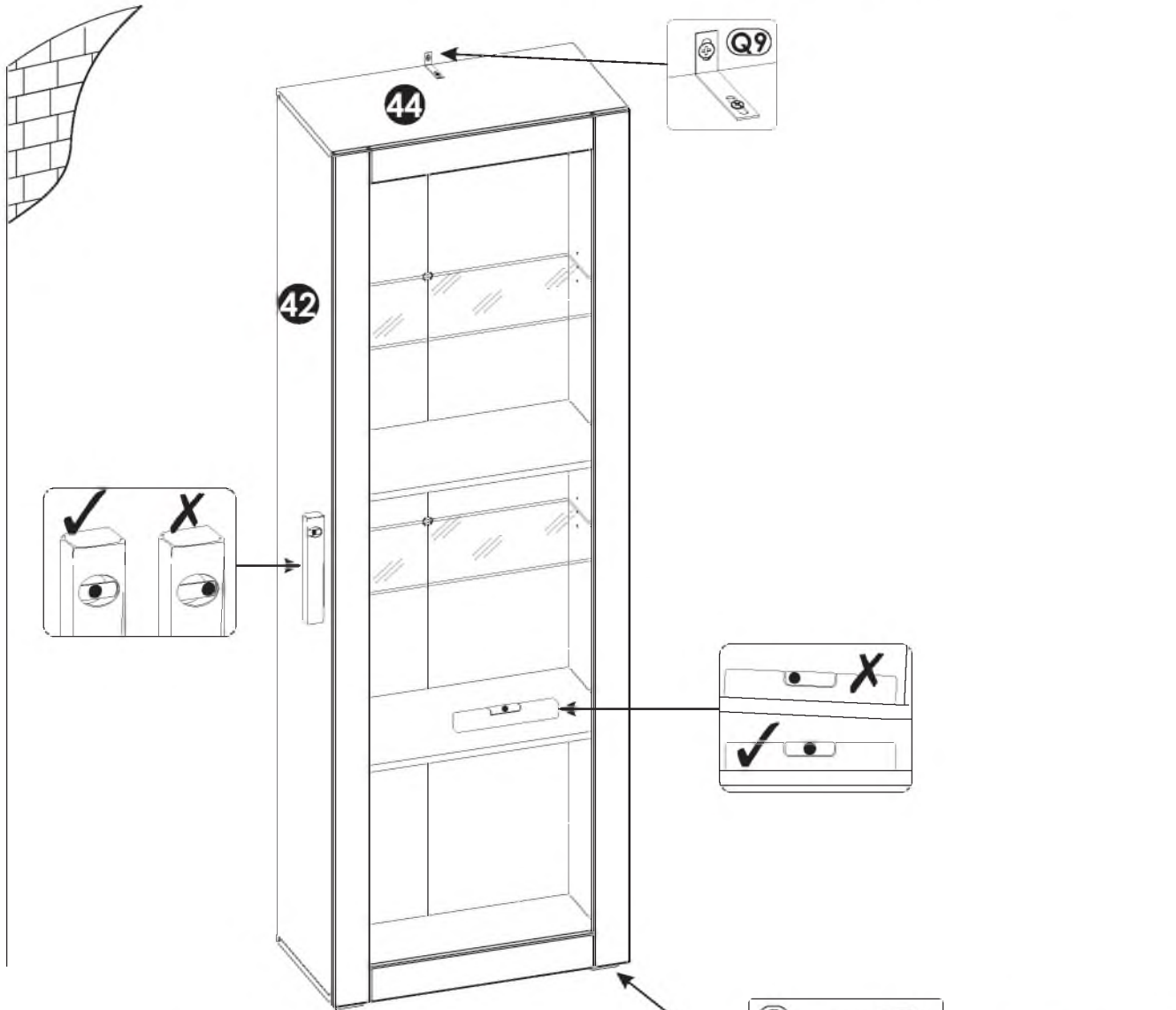
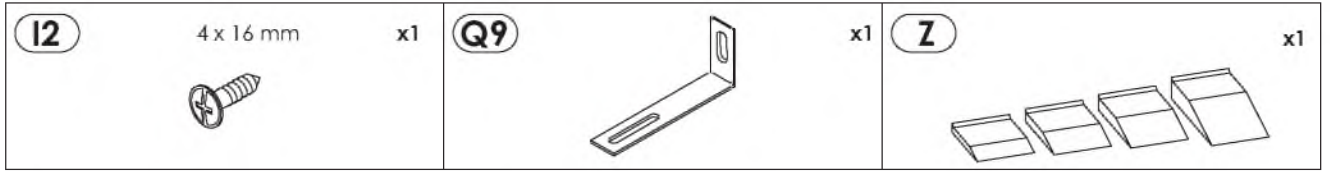
B0		x5	I5		3 x 13 mm	x2	P0		x10
R8			x2	R9			x2		




16 ▶

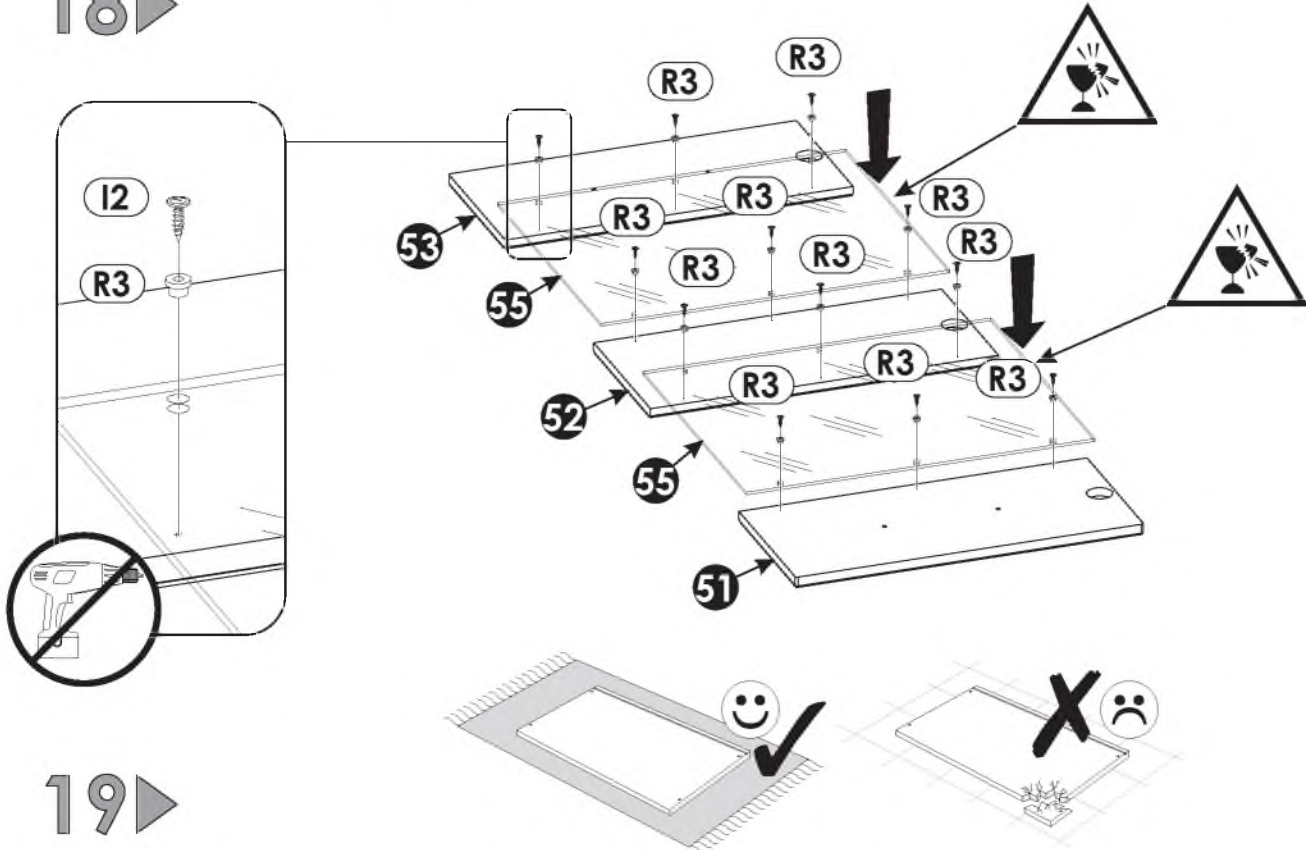


17▶

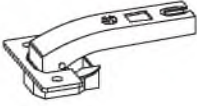




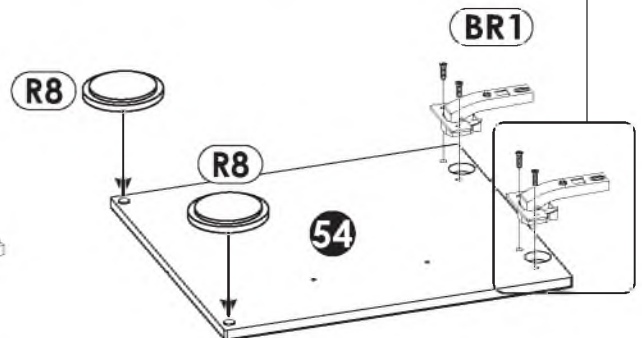
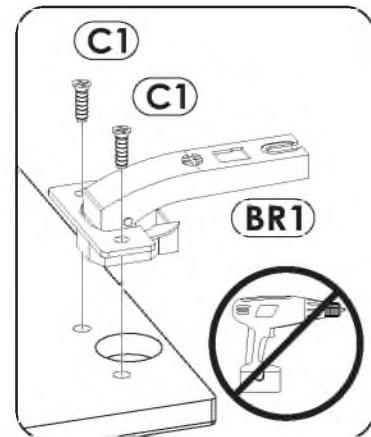
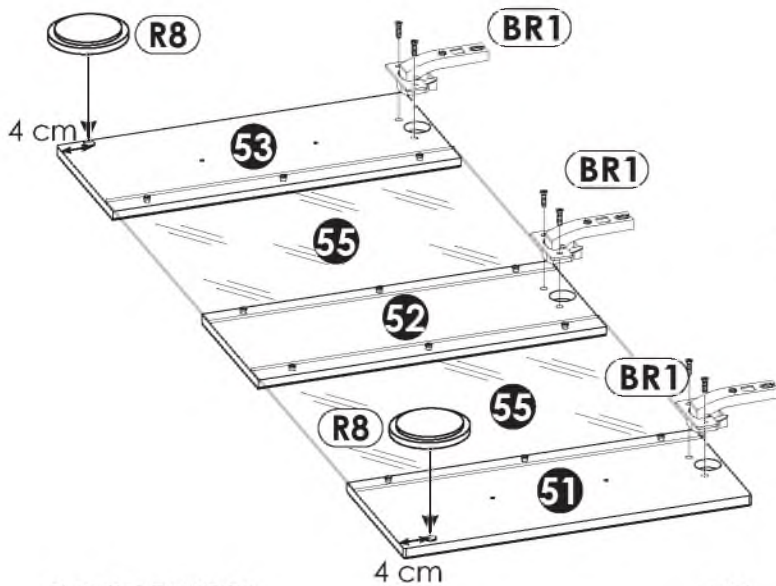
I2	4 x 16 mm	x12	R3		x12
-----------	-----------	-----	-----------	---	-----

18▶

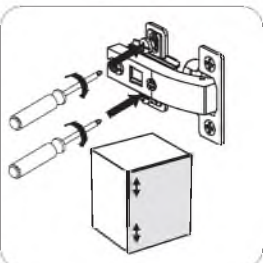
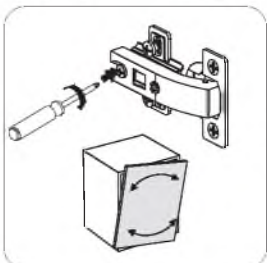
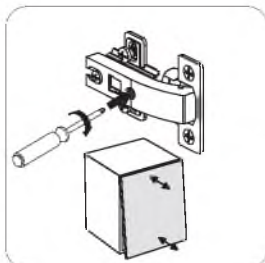
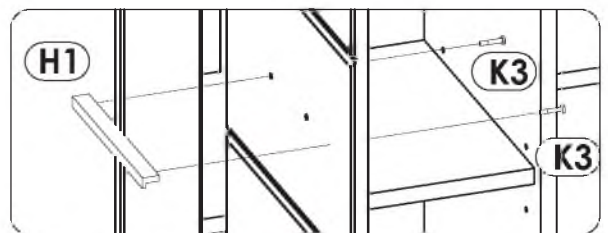
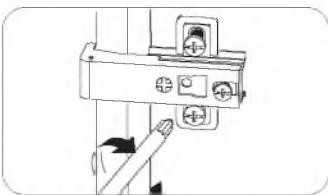
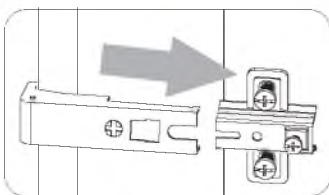
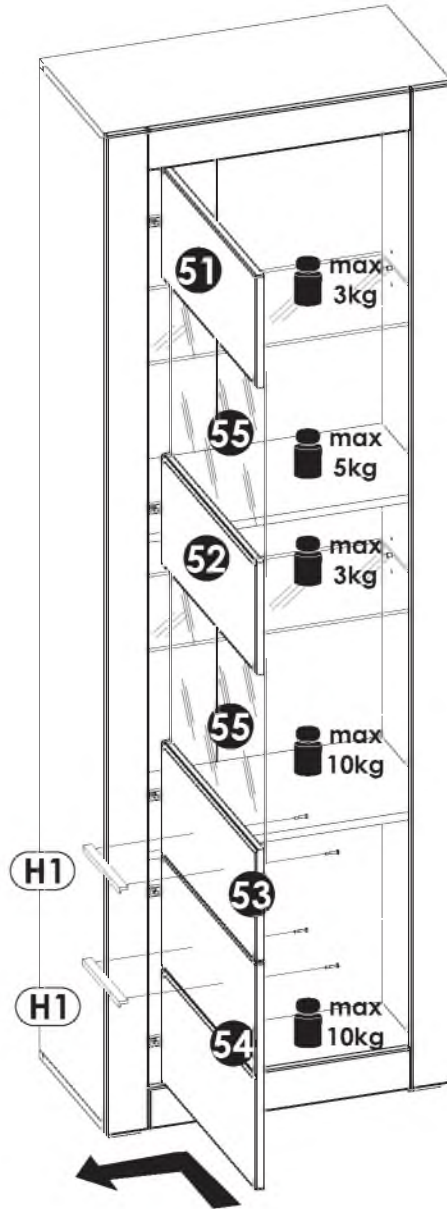
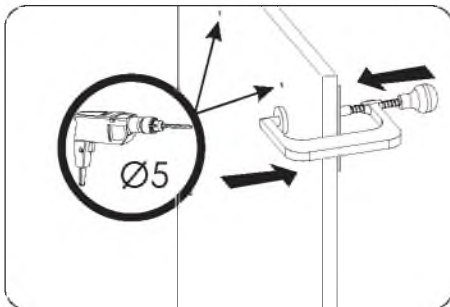
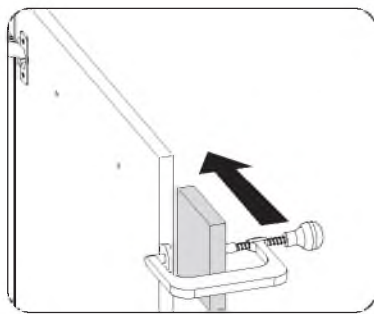
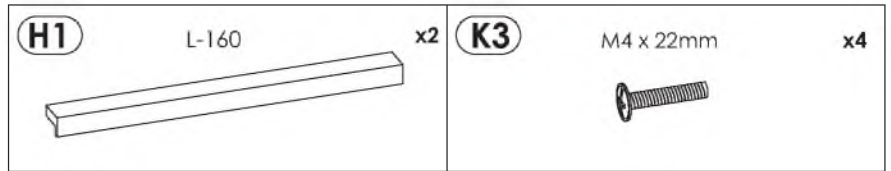
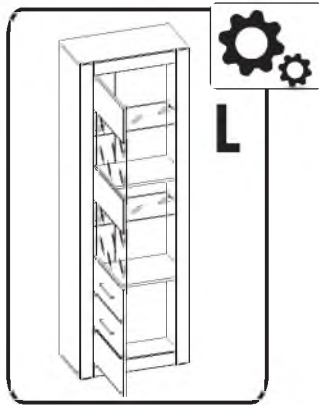


19▶

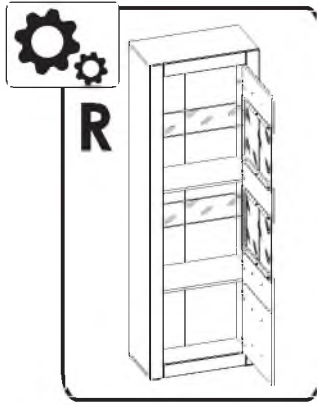
BR1		x5	R8		x4
C1	4 x 13 mm	x10			

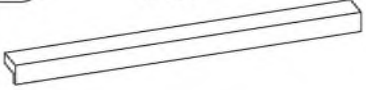



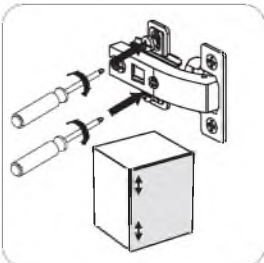
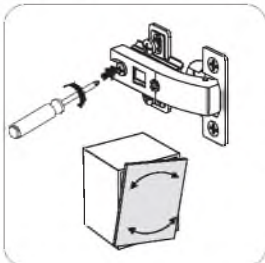
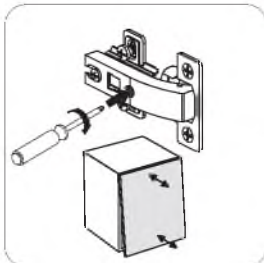
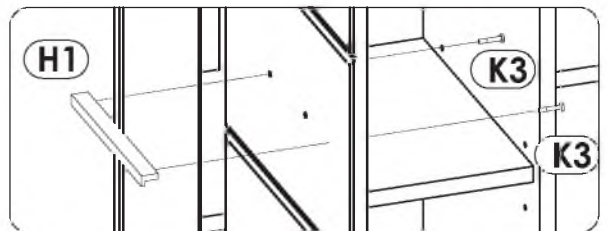
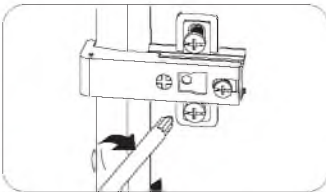
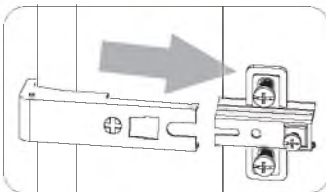
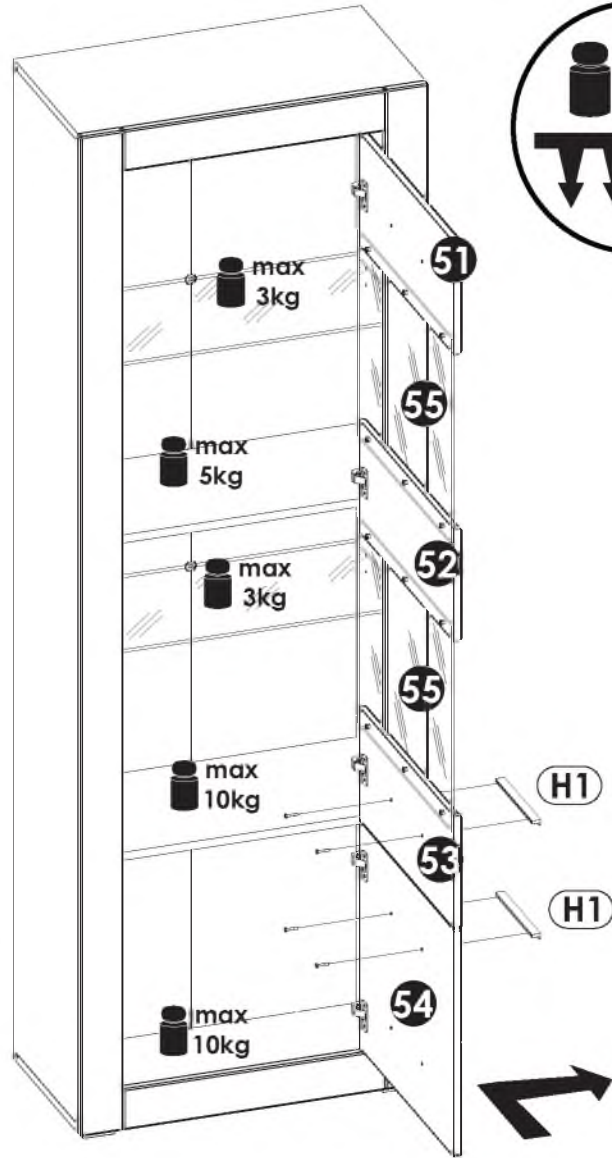
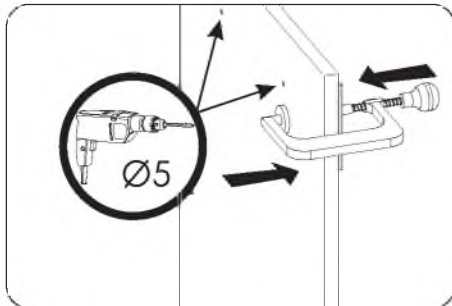
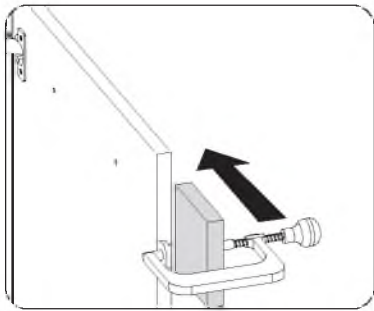
20 ▶

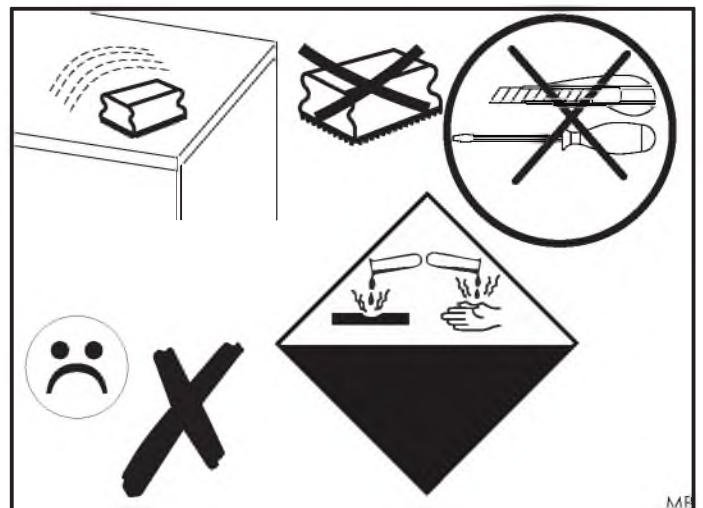
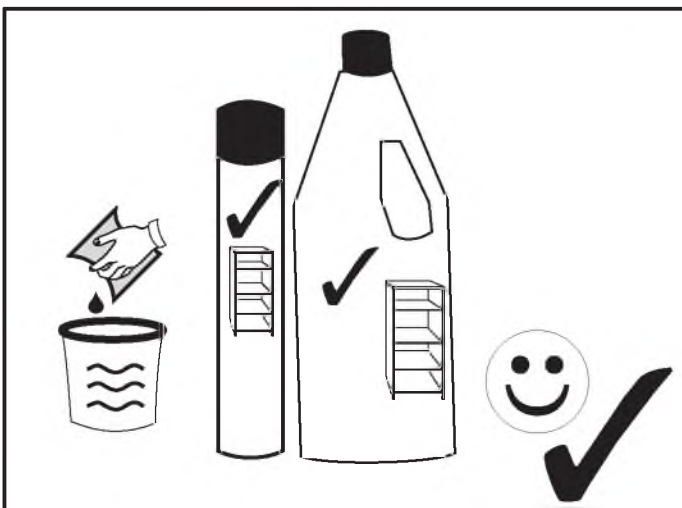
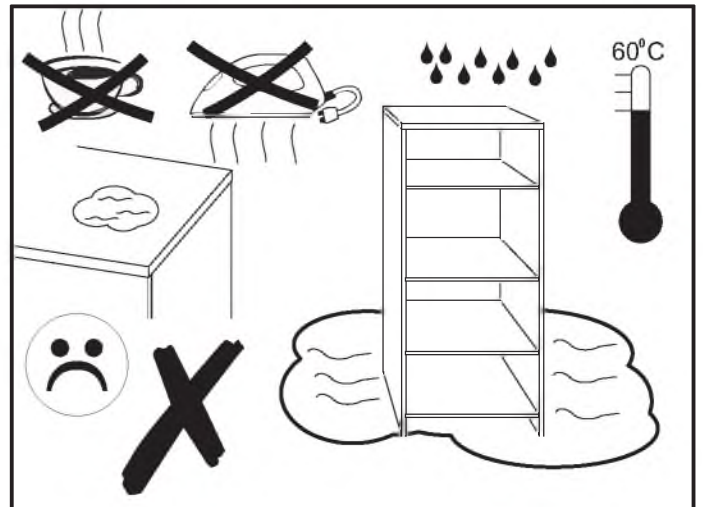
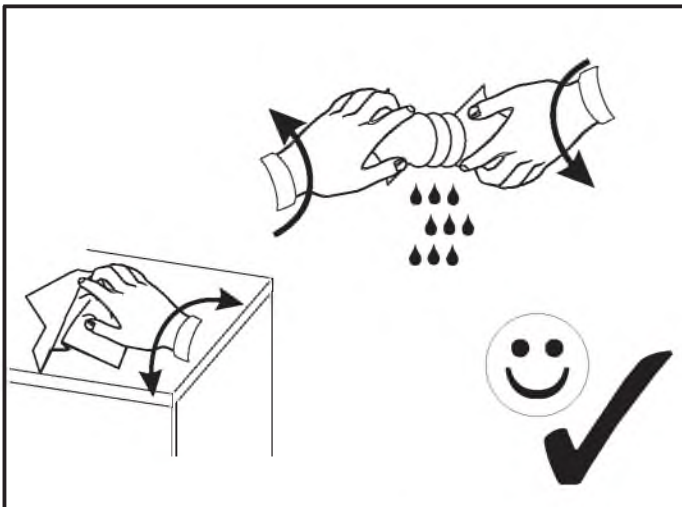
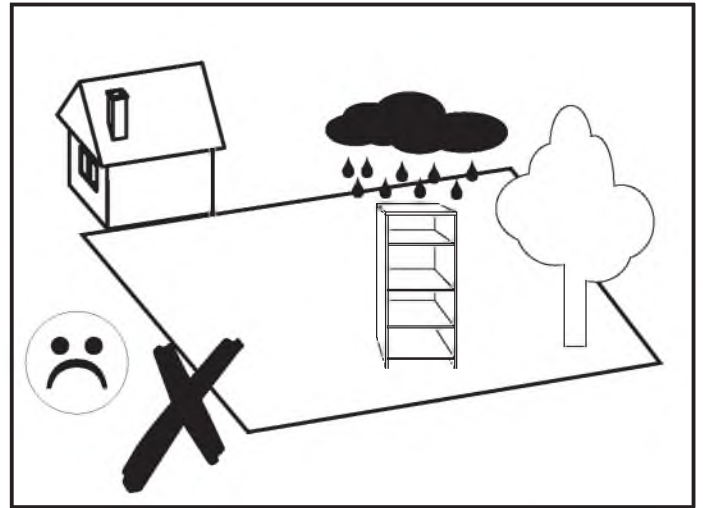
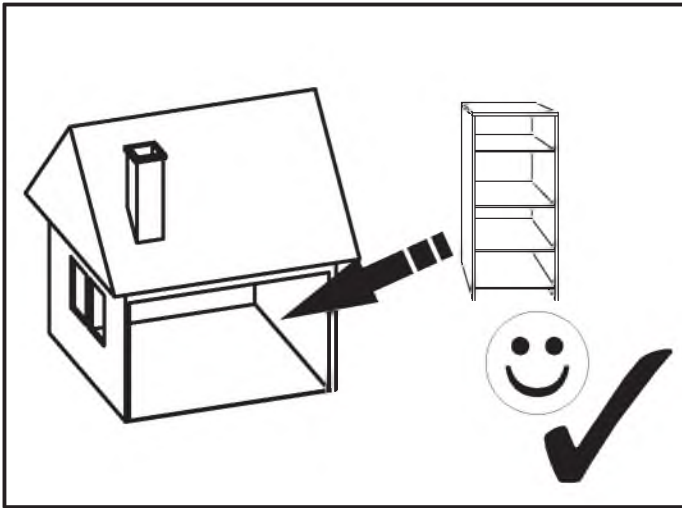


20 ▶

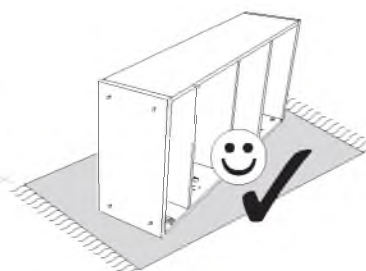
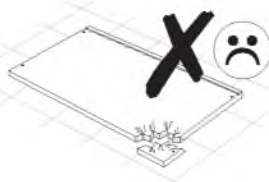
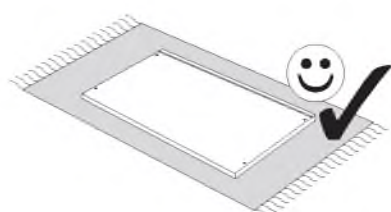
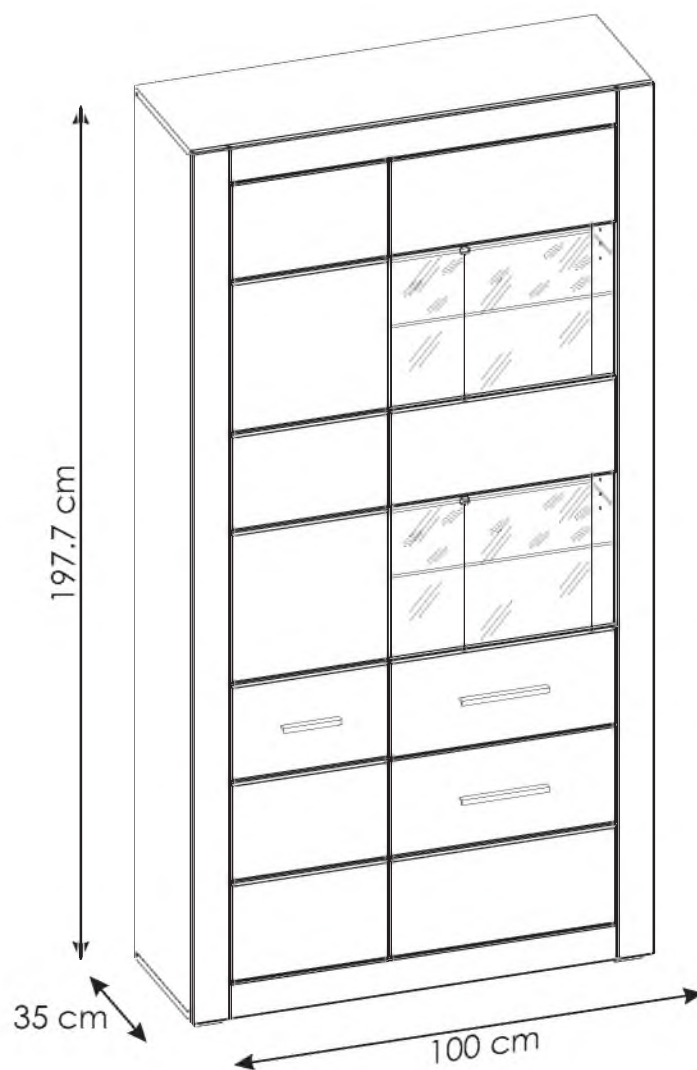
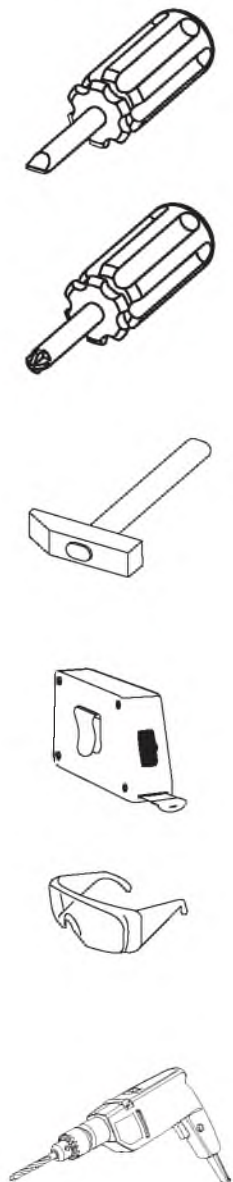


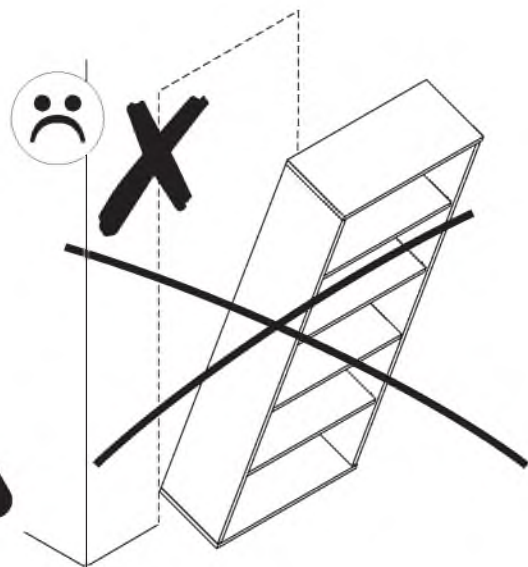
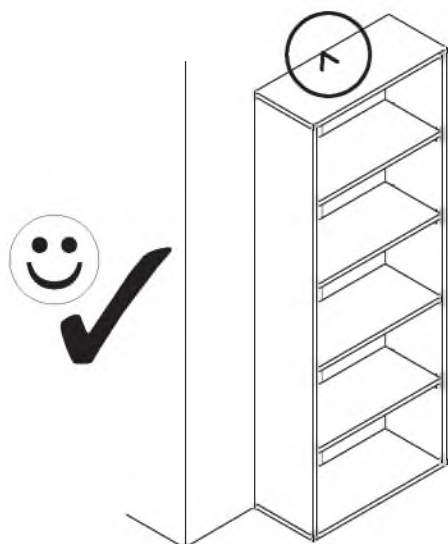
H1	L-160	x2	K3	M4 x 22mm	x4
					





BIANCO 7WIXBI24





PL.
UWAGA! Mebel należy trwale zamocować do ściany, aby uniknąć ryzyka związanego z przewróceniem się mebla. W paczce nie ma śrub mocujących, ponieważ rodzaj mocowania należy odpowiednio dobrać do rodzaju ściany. Dobierz właściwe do Twojego rodzaju ściany.

SK.
POZOR! Nábytok musí byť trvalo pripevnený k stene tak, aby sa zamedzilo riziku prevrátenia. Balík neobsahuje upevňovacie skrutky, pretože typ upevnenia je treba vybrať podľa typu steny. Vyberte typ vhodný pre Vašu stenu.

FR.
ATTENTION! Ce meuble doit être fixé en permanence au mur pour éviter les risques de chute. Les vis de fixation ne sont pas livrées car le type de fixation doit être choisi en fonction du type de mur. Sélectionnez les fixations adaptées au mur.

HU.
FIGYELEM! Rögzítse a bútorokat a falhoz, hogy elkerülje a bútor felborulásának kockázatát. A készletben nem találhatóak rögzítőcsavarok, mivel a rögzítés típusa a fal típusától függ. Válassza ki a fal típusának megfelelő kötőelemeket.

HR.
NAPOMENA! Namještaj mora biti trajno pričvršćen za zid, kako bi se izbjegao rizik od njegova prevrtanja. U paketu nema vijaka za pričvršćivanje, jer se vrsta montaže mora prilagoditi vrsti zida. Odaberite pravu vrstu prema Vašoj vrsti zida.

EN.
WARNING! To prevent this furniture from tripping over, fix it to the wall permanently. Fixing devices are not included since different wall materials require different types of fixing devices. Please make sure you chose the correct ones for your type of wall.

D.
ACHTUNG! Um alle mit dem Umkippen des Möbels verbundenen Risiken auszuschließen, muss das Möbel fest an der Wand verankert werden. Beschläge für die Wandbefestigung sind nicht beige packt, da diese von der jeweiligen Wandbeschaffenheit abhängig sind. Bitte solche Befestigungsschläge wählen, die für die heimischen Wände geeignet sind.

CZ.
POZOR! Nábytek je nutné pevně připevnit ke zdi, abychom se vyhnuli riziku spojenému s jeho převrnutím. Součástí balení nejsou připevňovací šrouby, protože způsoby připevnění je nutné zvolit podle druhu stěny. Vyberte správný pro Váš typ stěny.

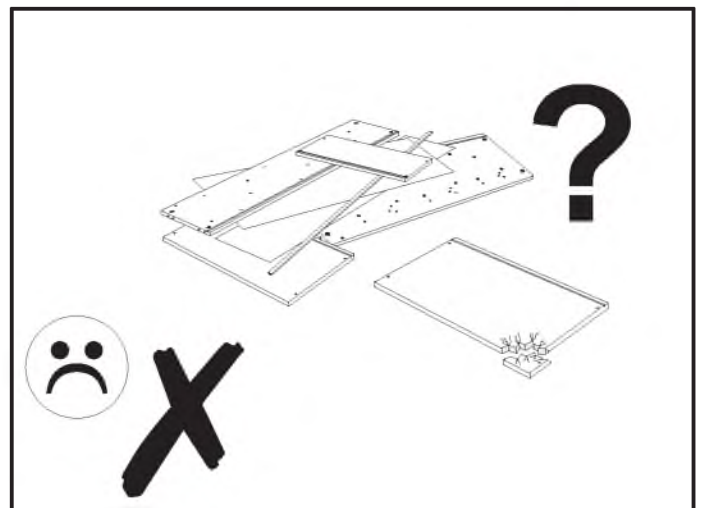
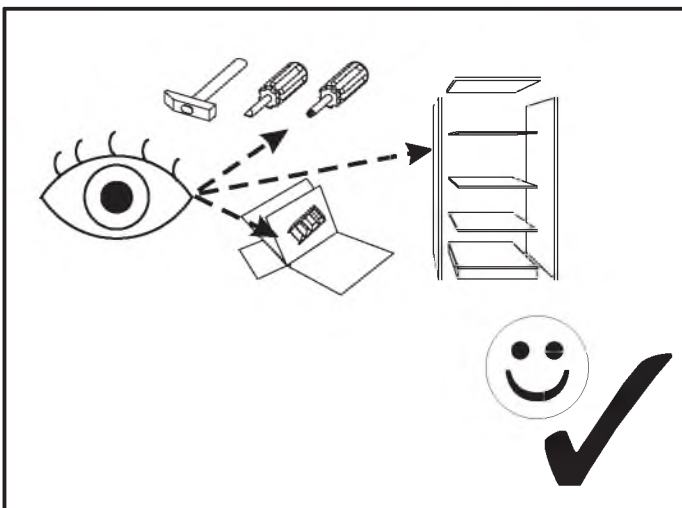
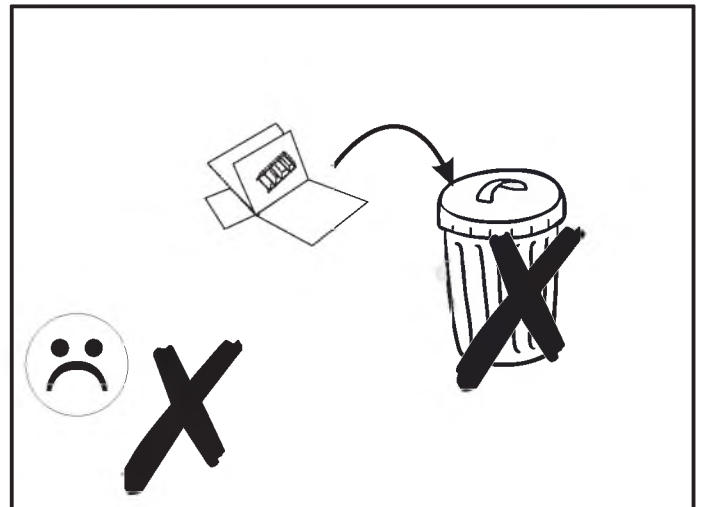
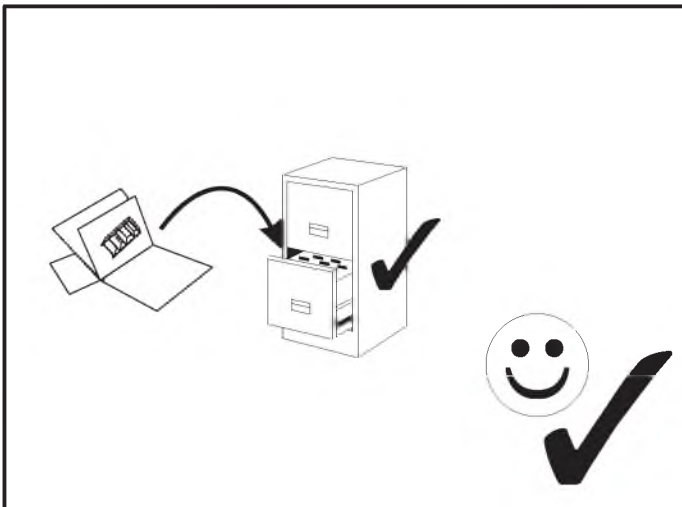
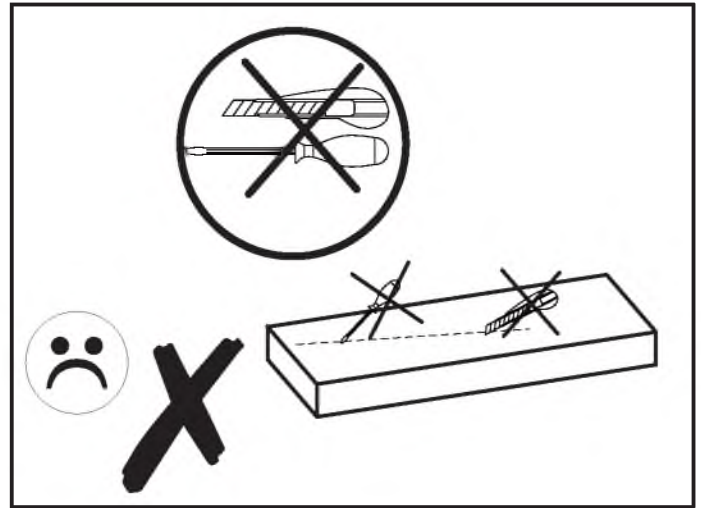
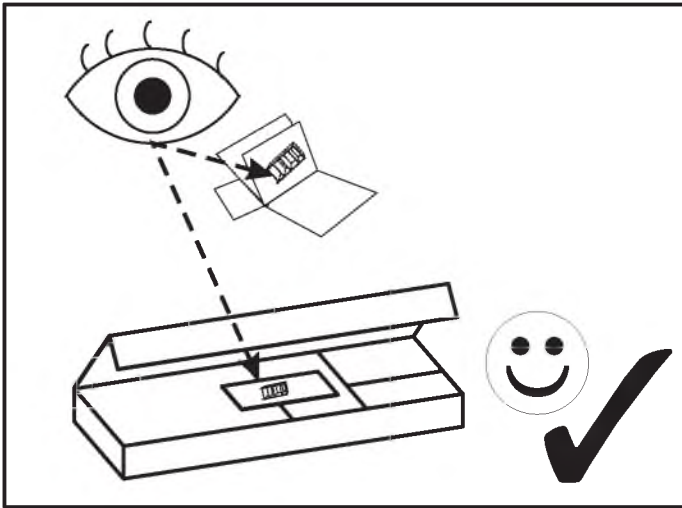
E.
¡ATENCIÓN! El mueble debe ser fijado permanentemente a la pared para evitar el riesgo relacionado con el vuelco del mueble. En el paquete no hay tornillos de fijación, ya que se debe elegir el tipo de fijación adecuado para el tipo de pared. Elija el apropiado para su tipo de pared.

CN.
注意! 本家具需要固定在墙上以免倒塌。箱子里没有安装螺钉。因为安装方式需要根据墙的类型调整。请按照您的墙类型选择合适的安装方式。

RU.
ПРИМЕЧАНИЕ! Эту мебель необходимо всегда прикреплять к стене, чтобы избежать рисков, связанных с переворотом мебели. В пакете нет крепежных винтов, потому что тип крепления должен быть выбран в соответствии с типом стены. Выберите, пожалуйста, правильные винты к вашей стене.



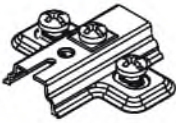
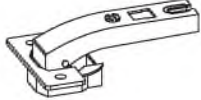

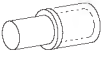






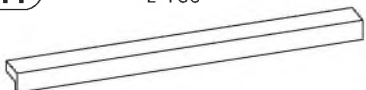
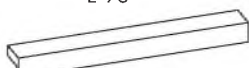




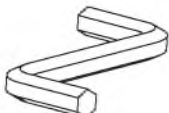

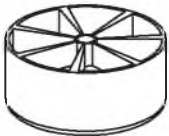
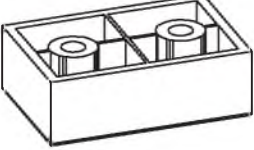

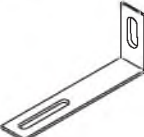




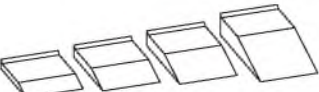
SLO.
POZOR! Pohištvo trajno pritrdite na steno, da preprečite tveganje, da se prevrne. V paketu ni pritrdilnih vijakov, saj je treba način pritrditve ustrezno izbrati glede na vrsto stene. Izberite način, ki je ustrezen za vašo steno.

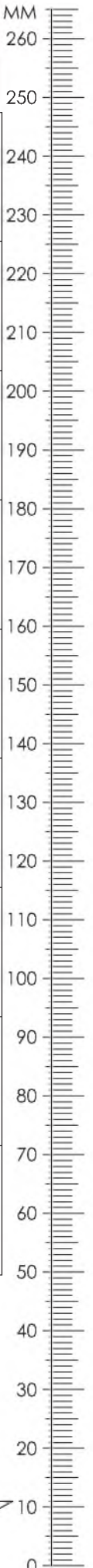
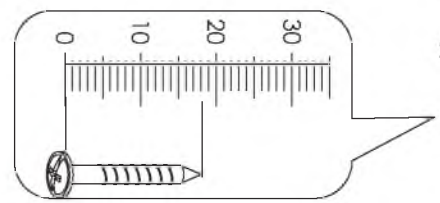
I.
ATTENZIONE! Il mobile deve essere permanentemente fissato alla parete per evitare i rischi derivanti da un ribaltamento del mobile. La confezione non include le viti di fissaggio, in quanto il tipo di fissaggio deve essere scelto in base al tipo di parete. Utilizzare viti appropriate in base al materiale della parete.



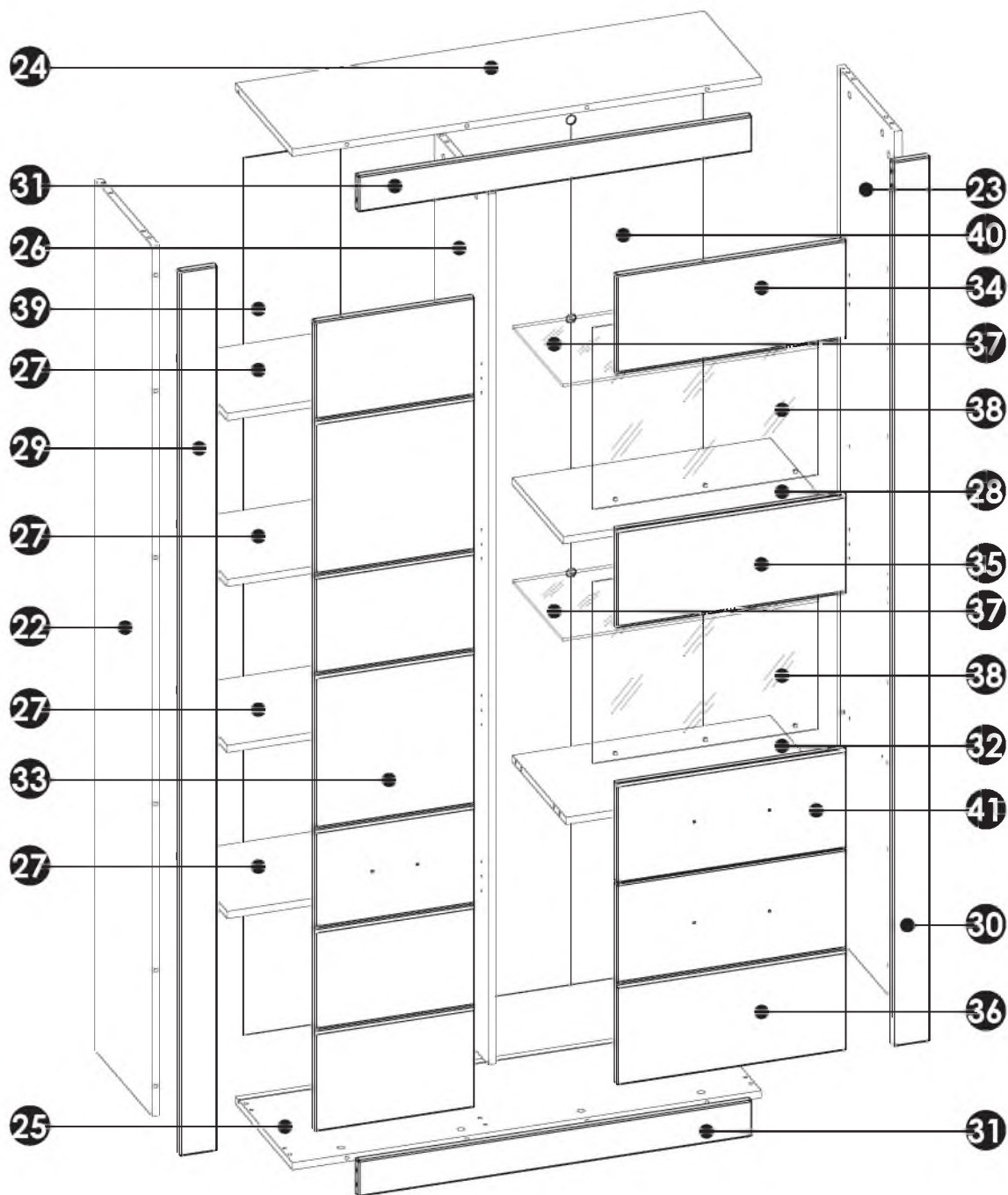
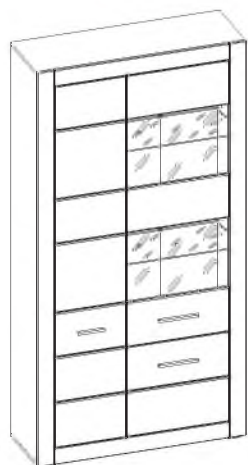
BIANCO 7WIX23P4 - T24A

MM

A1 8 x 35 mm x16 	A2 8 x 45 mm x4 	B0  x8
BR1  x8	C1 4 x 13 mm x16 	D2  x28
E0  x38	E1 15 x 12 mm x38 	F1 6 x 34 mm x30 
F3 7 x 58 mm x4 	G0  x6	G1 7 x 50 mm x6 
H1 L-160 x2 	H2 L-96 x1 	I2 4 x 16 mm x14 
I4 3,5 x 27 mm x1 	I10 3,5 x 22 mm x8 	K3 M4 x 22mm x6 
M  x1	N1 3 X 16 mm x17 	O2  x1
O3  x4	P15  x4	Q9  x2
R1  x13	R3  x12	R4  x14
R8  x6	Z  x1	



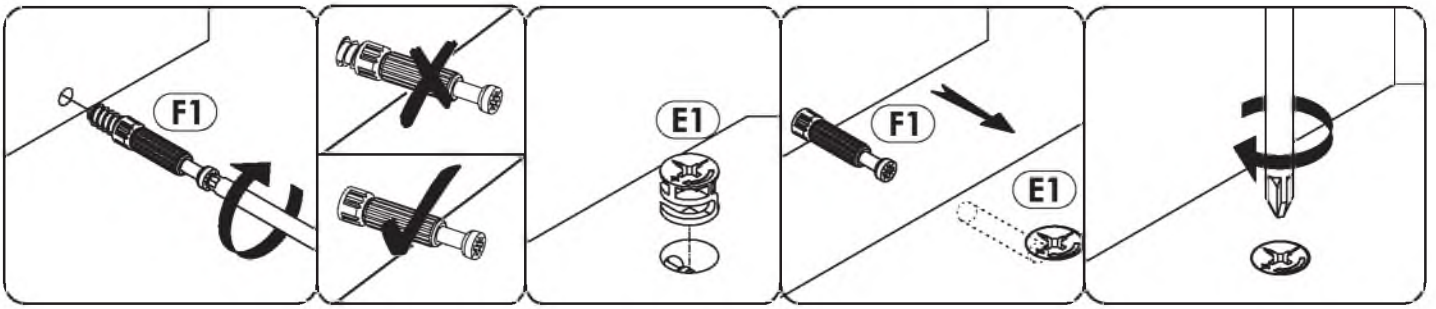
BIANCO 7WIX23P4 - T24A



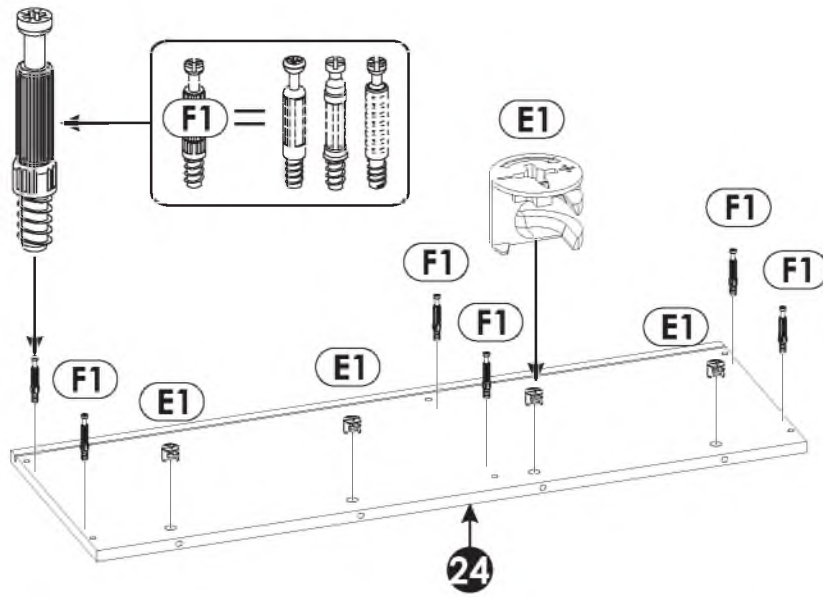
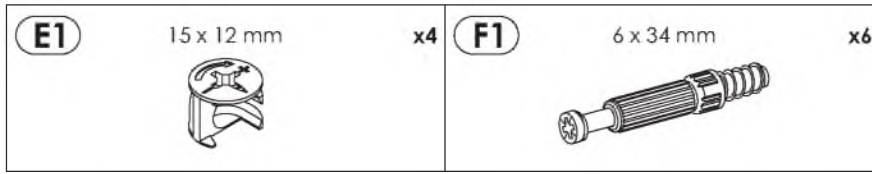
22	1925	334	16	x1	3/3
23	1925	334	16	x1	3/3
24	1000	334	16	x1	1/3
25	1000	334	16	x1	1/3
26	1925	314	16	x1	3/3
27	401	298	16	x4	1/3

28	550	298	16	x1	1/3
29	1957	80	16	x1	3/3
30	1957	80	16	x1	3/3
31	840	80	16	x2	3/3
32	550	314	16	x1	1/3
33	1791	341	16	x1	1/3
34	220	490	16	x1	2/3

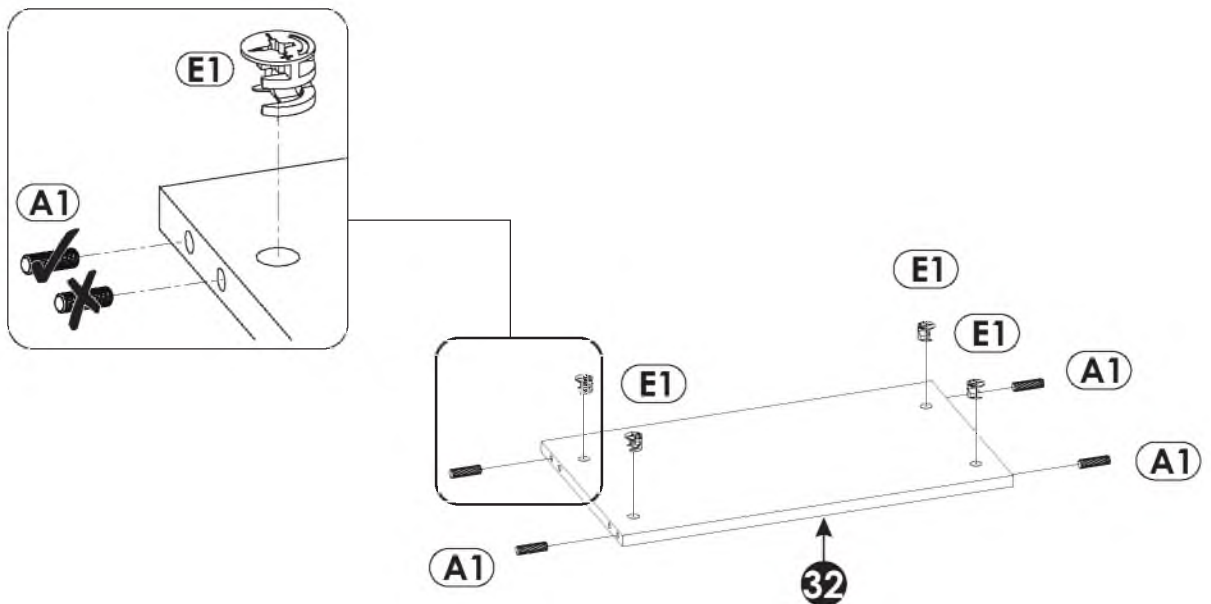
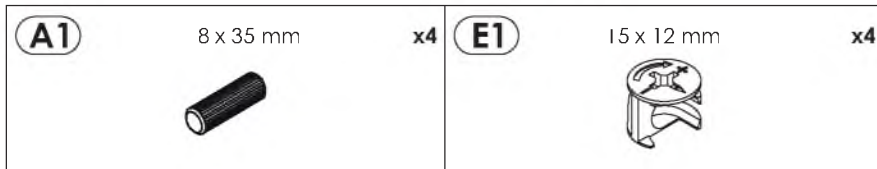
35	220	490	16	x1	2/3
36	444	490	16	x1	2/3
37	549	295	6	x2	1/3
38	402	481	4	x2	2/3
39	1939	414	3	x1	3/3
40	1939	564	3	x1	3/3
41	220	490	16	x1	2/3



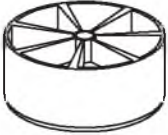

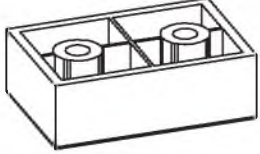


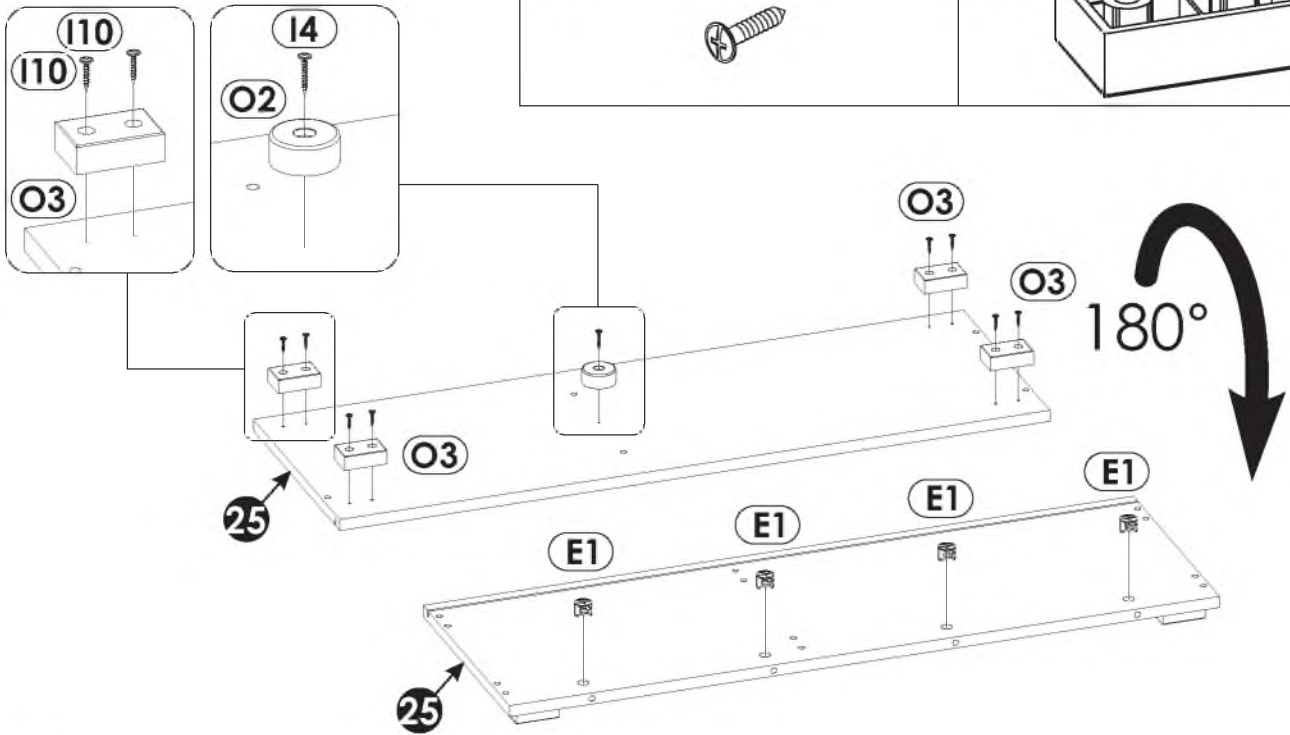
1 ▶



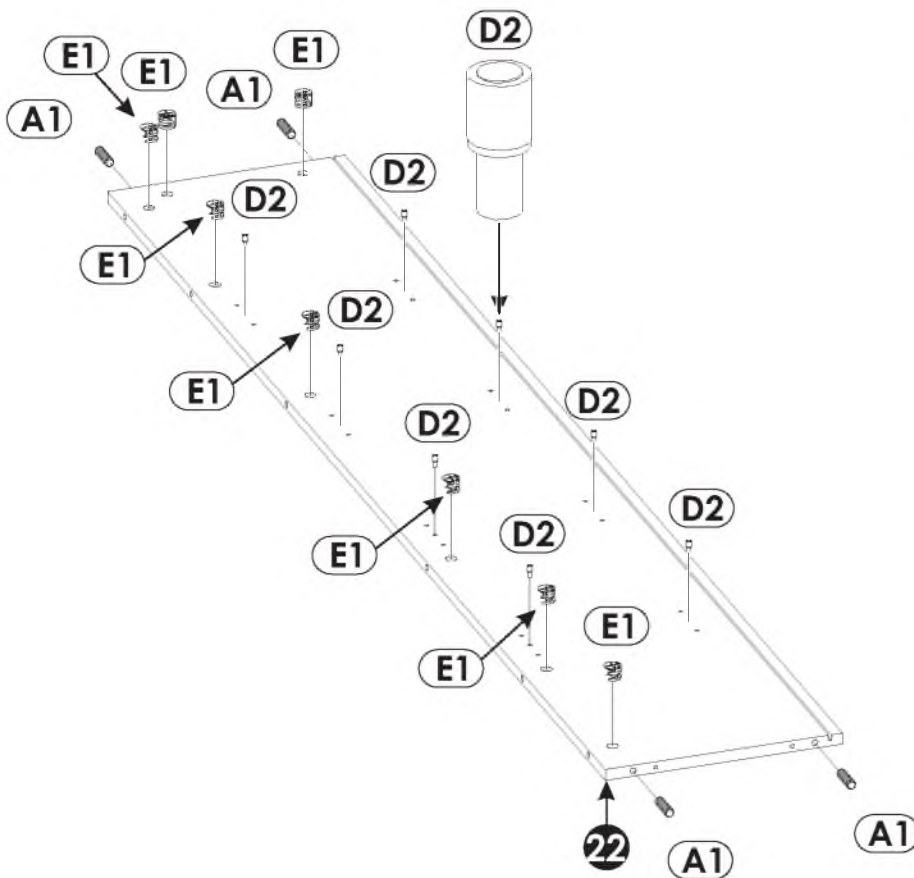
2 ▶


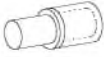



3 ▶	E1 15 x 12 mm x4 	I10 3,5 x 22 mm x8 	O2 x1 
	I4 3,5 x 27 mm x1 	O3 x4 	

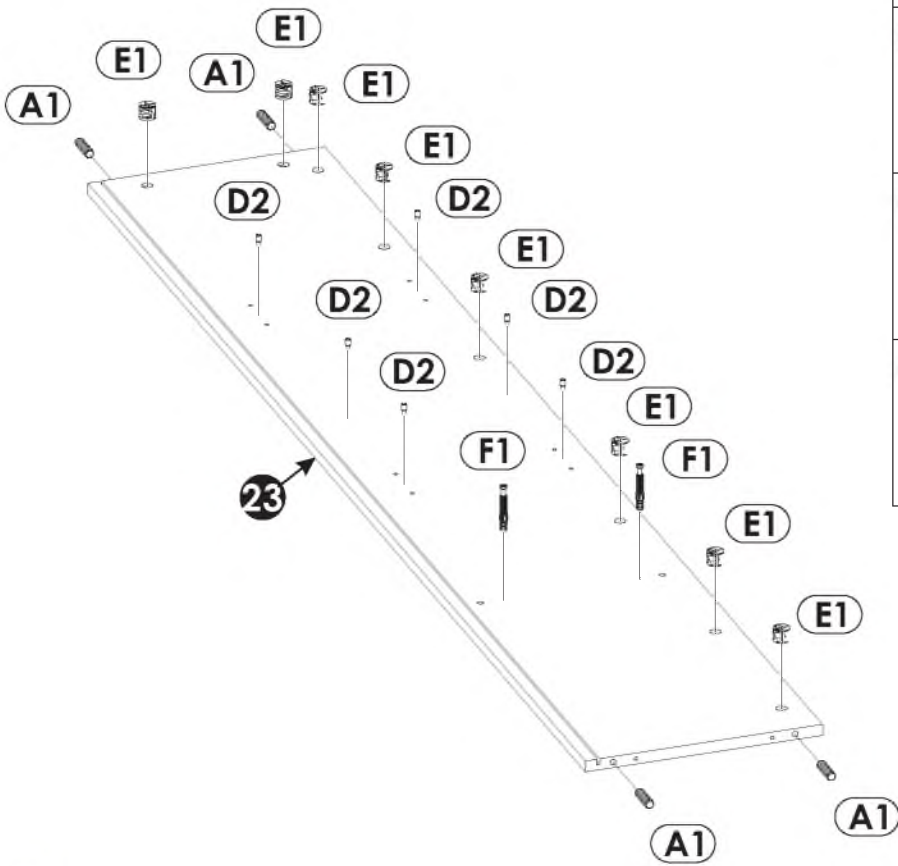



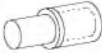


4 ▶



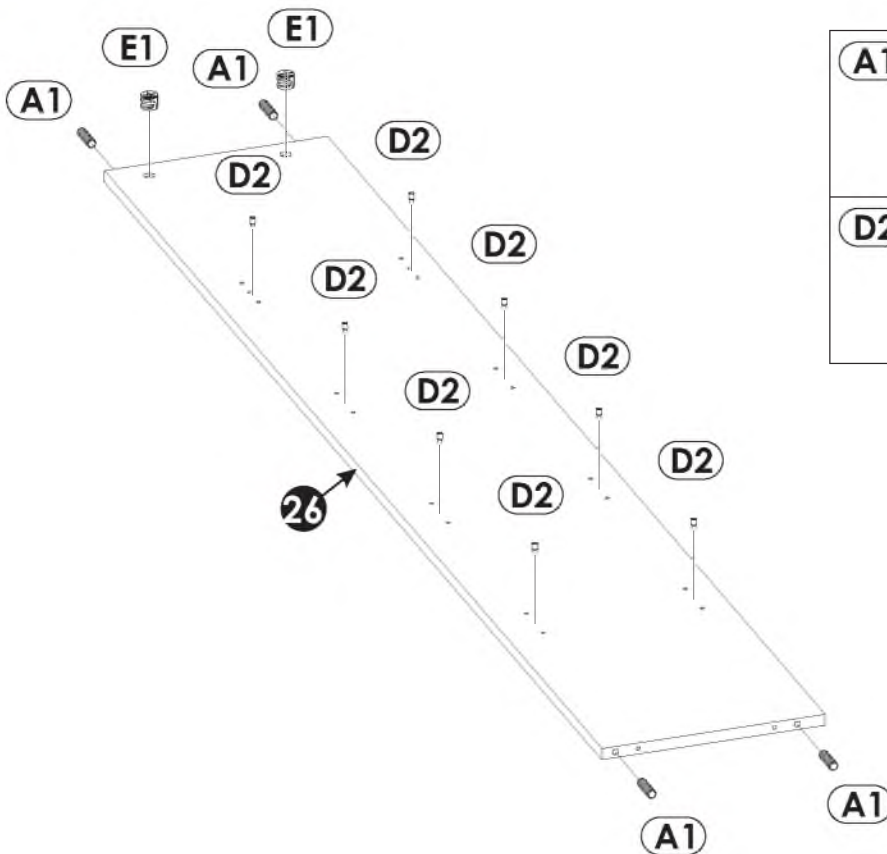
A1 8 x 35 mm x4 
D2 x6 
E1 15 x 12 mm x8 


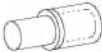
5 ▶




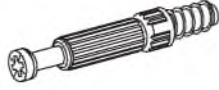
A1	8 x 35 mm	x4
		
D2		x6
		
E1	15 x 12 mm	x8
		
F1	6 x 34 mm	x2
		

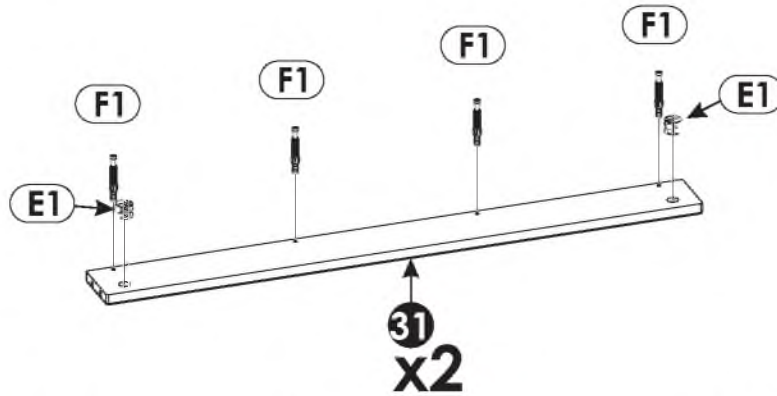
6 ▶



A1	8 x 35 mm	x4
		
D2		x8
		

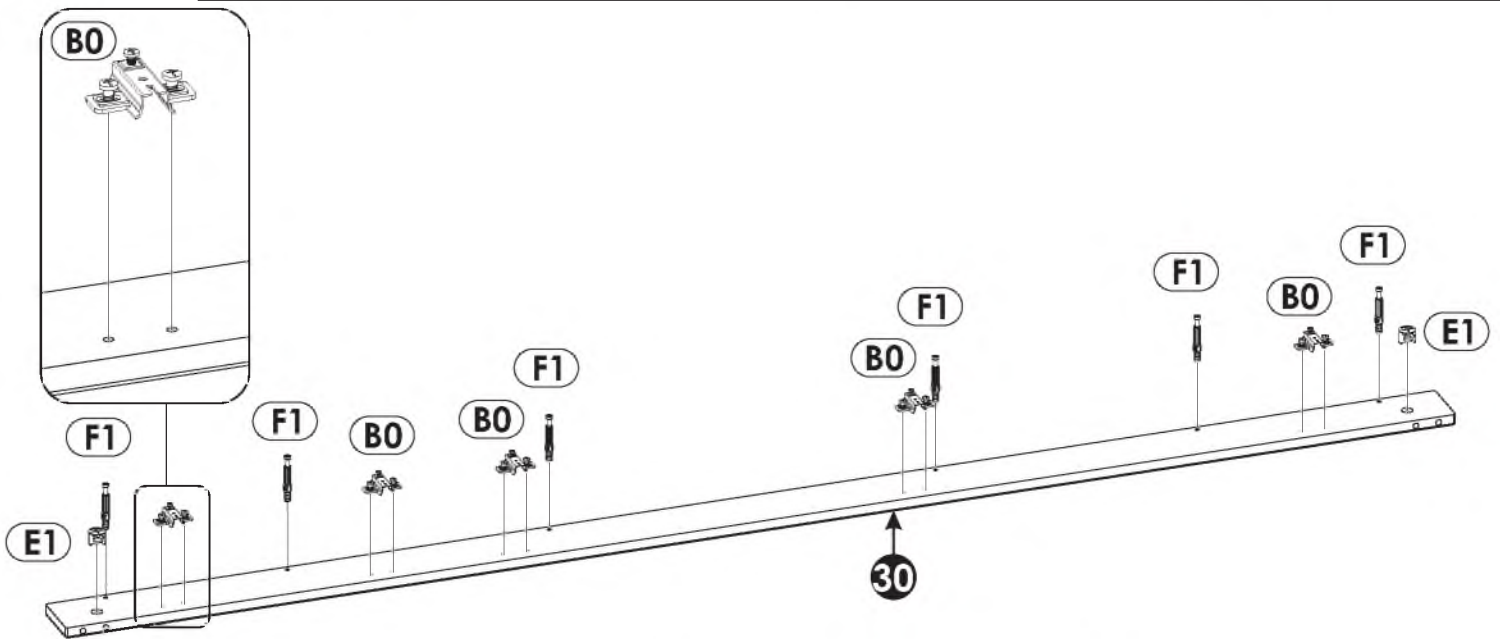
7 ▶

E1	15 x 12 mm	x4	F1	6 x 34 mm	x8
					



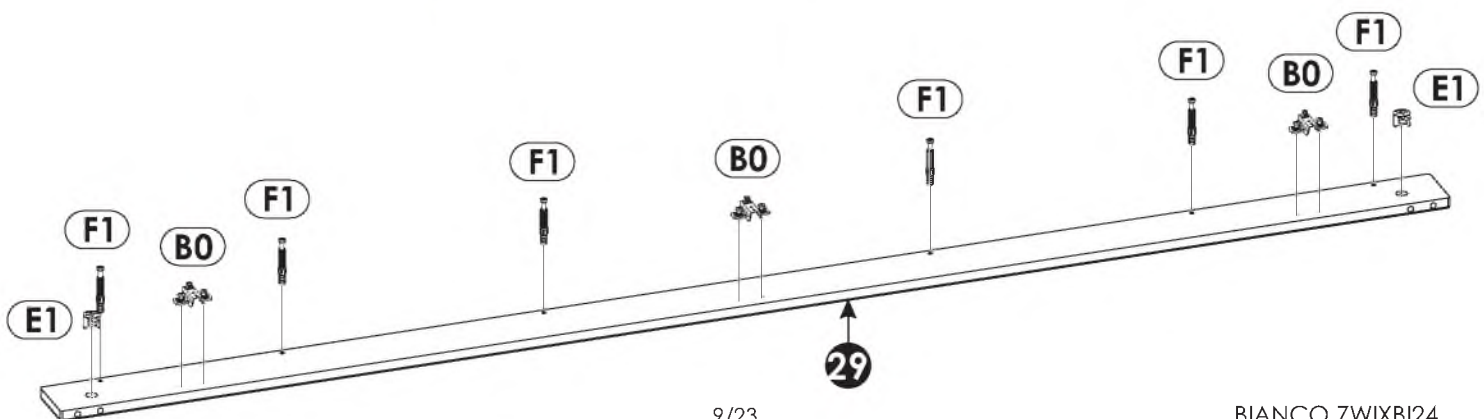
8 ▶

B0		x5	E1	15 x 12 mm	x2	F1	6 x 34 mm	x6
								

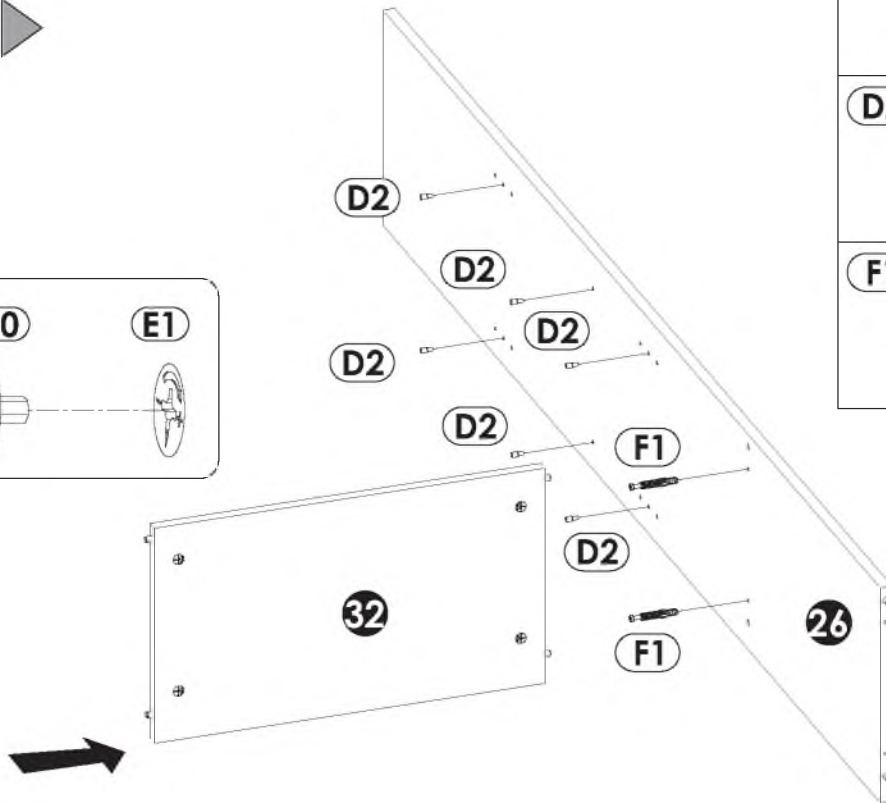
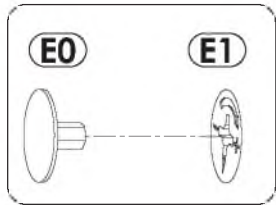



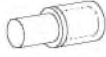

9 ▶

B0		x3	E1	15 x 12 mm	x2	F1	6 x 34 mm	x6
								

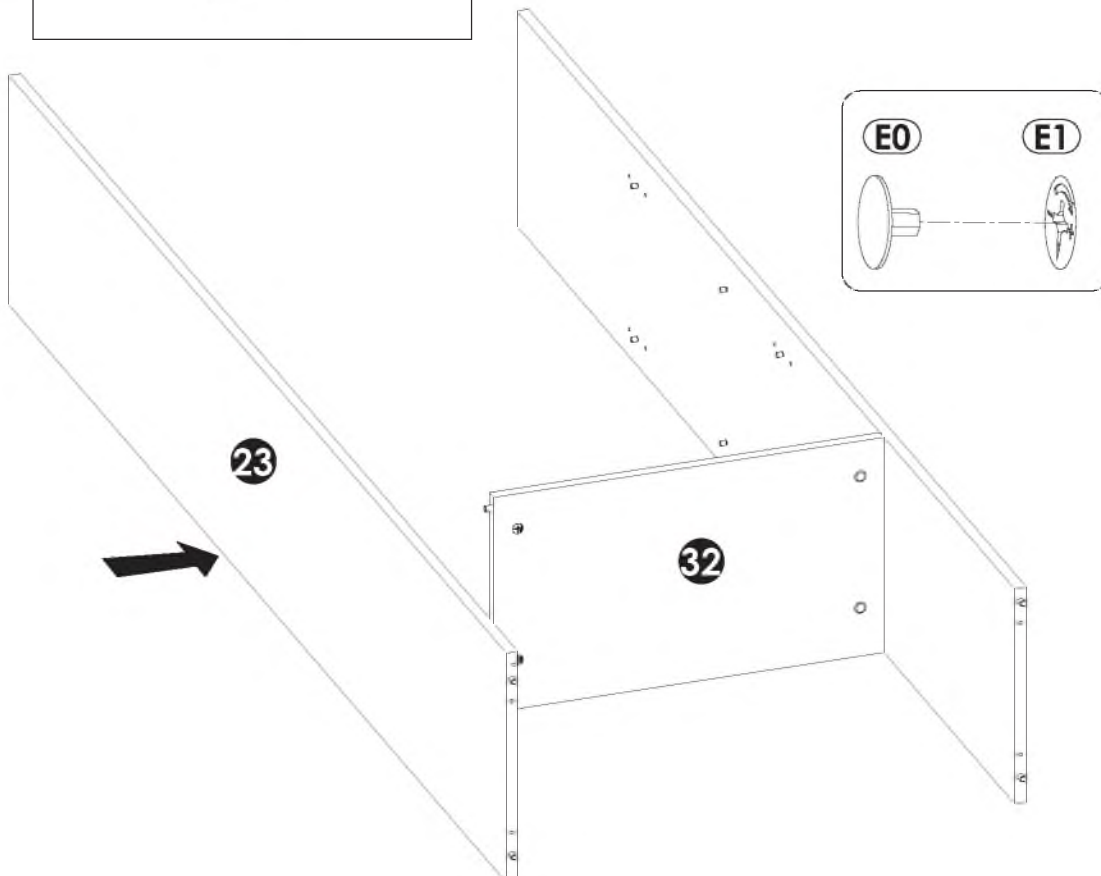


10 ▶

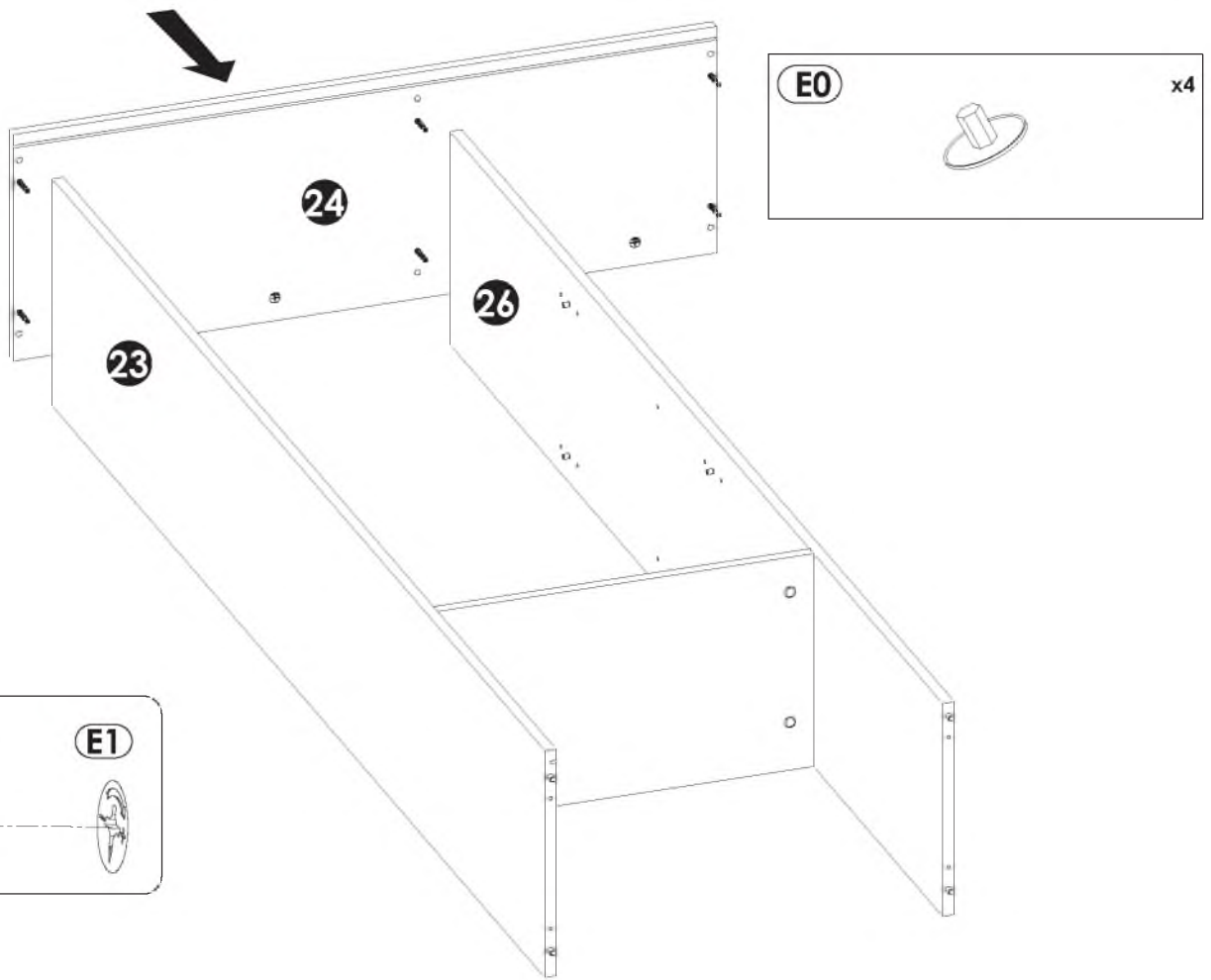


E0		x2
D2		x6
F1	6 x 34 mm 	x2

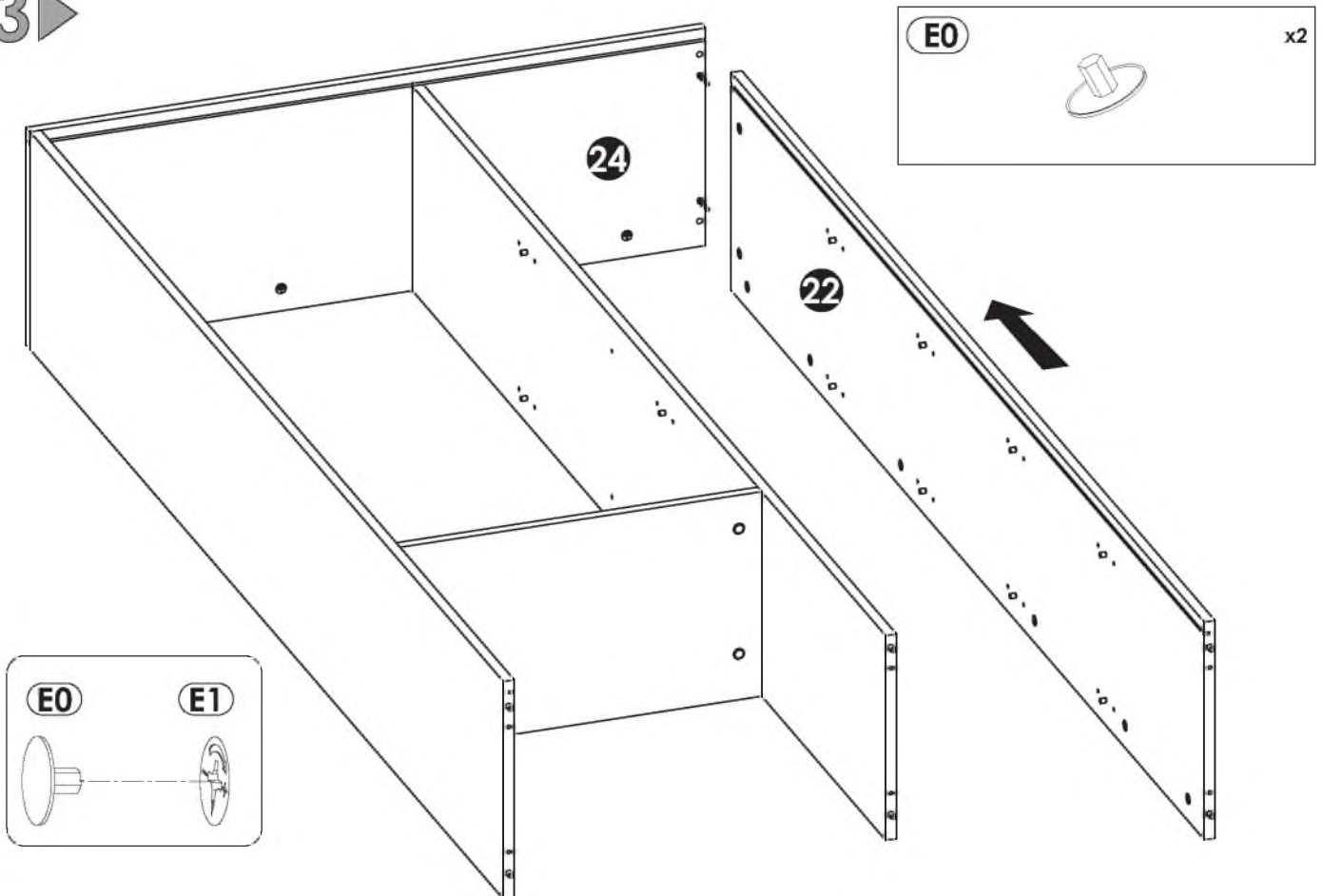
11 ▶



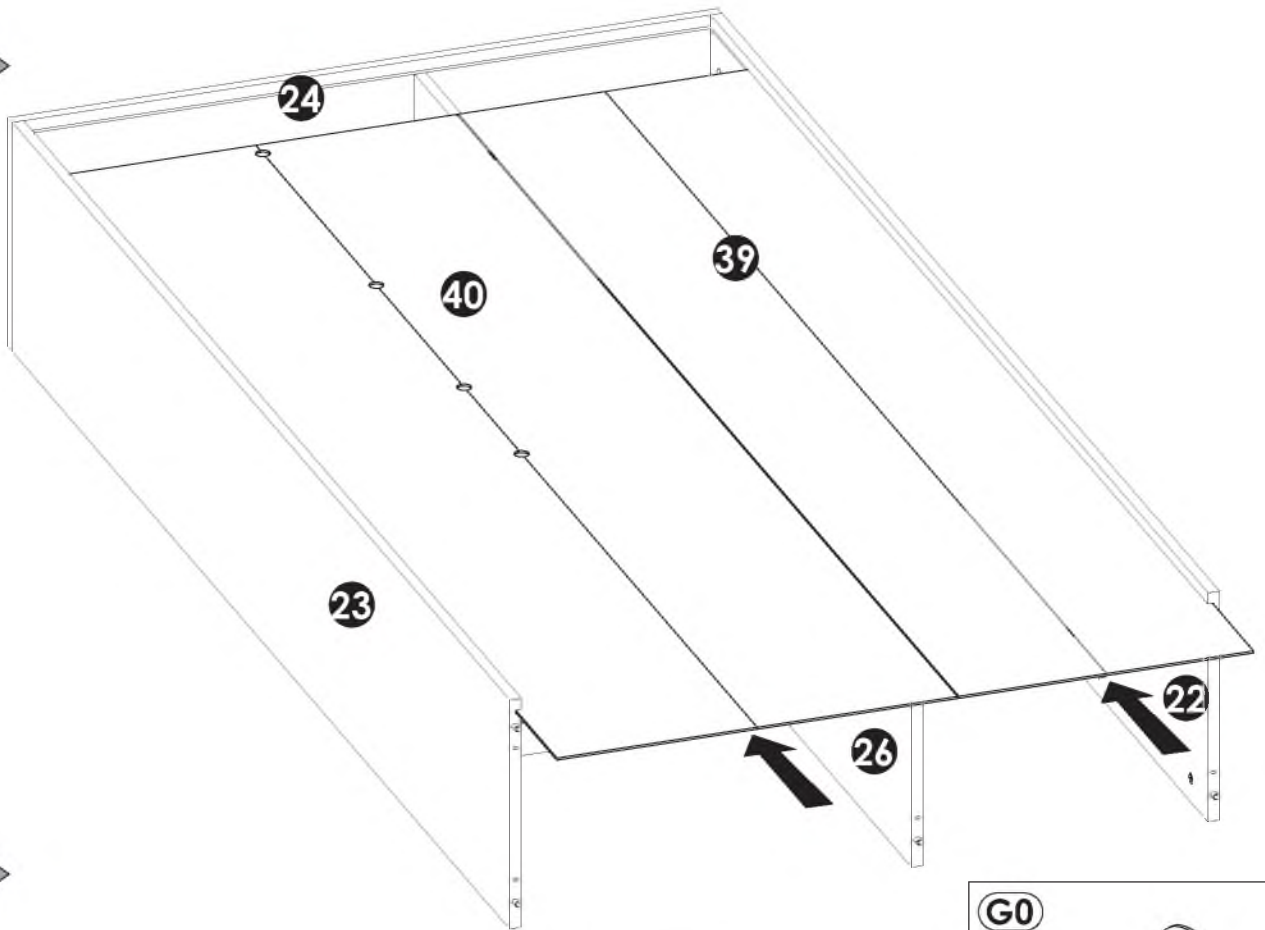
12▶



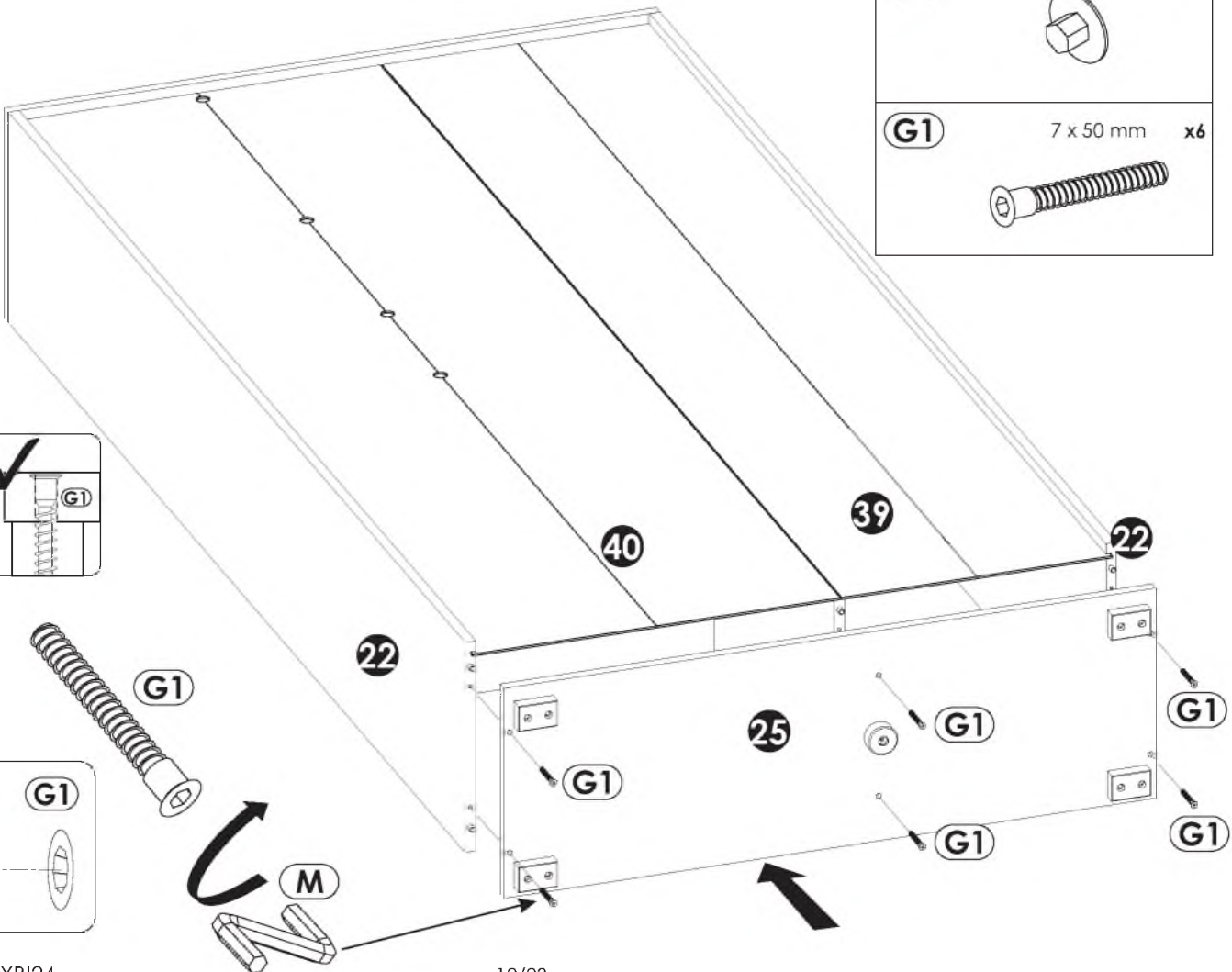
13▶



14 ▶

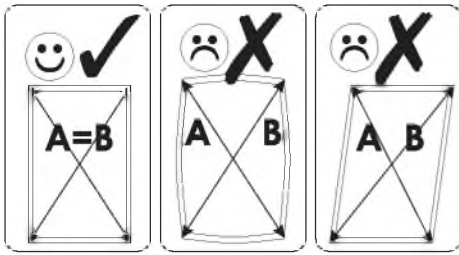
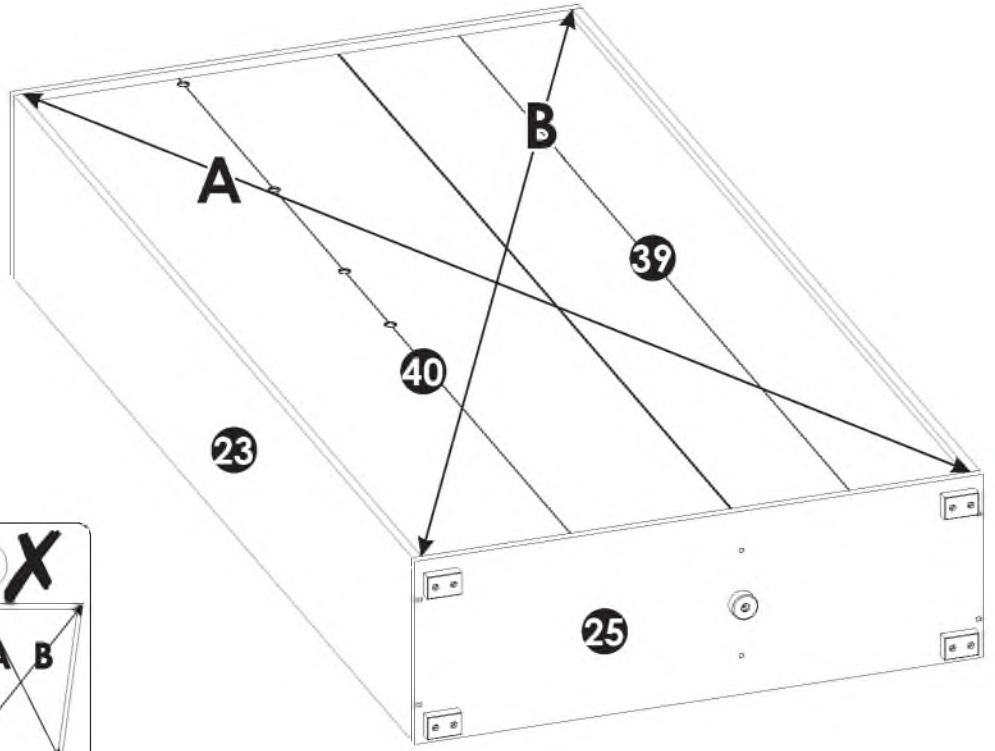


15 ▶

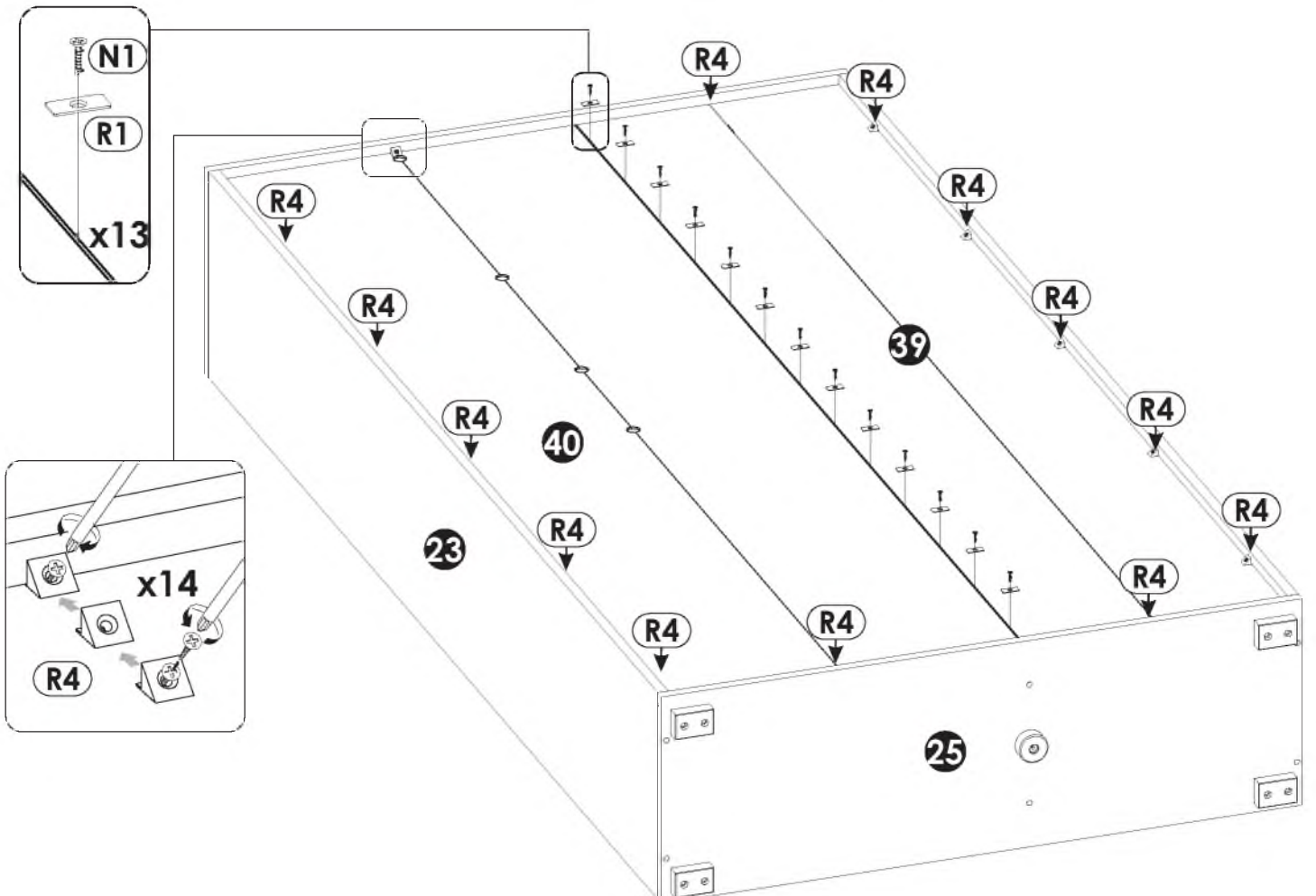
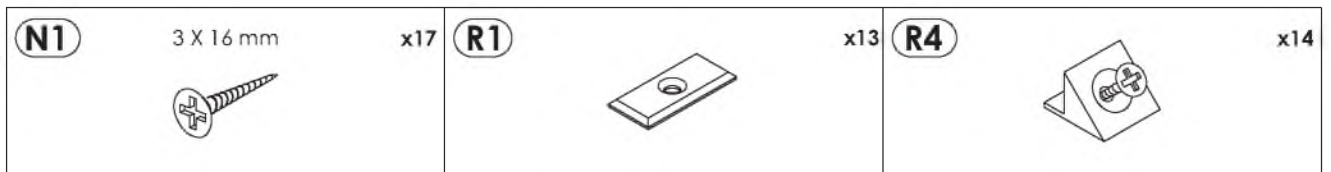


16▶

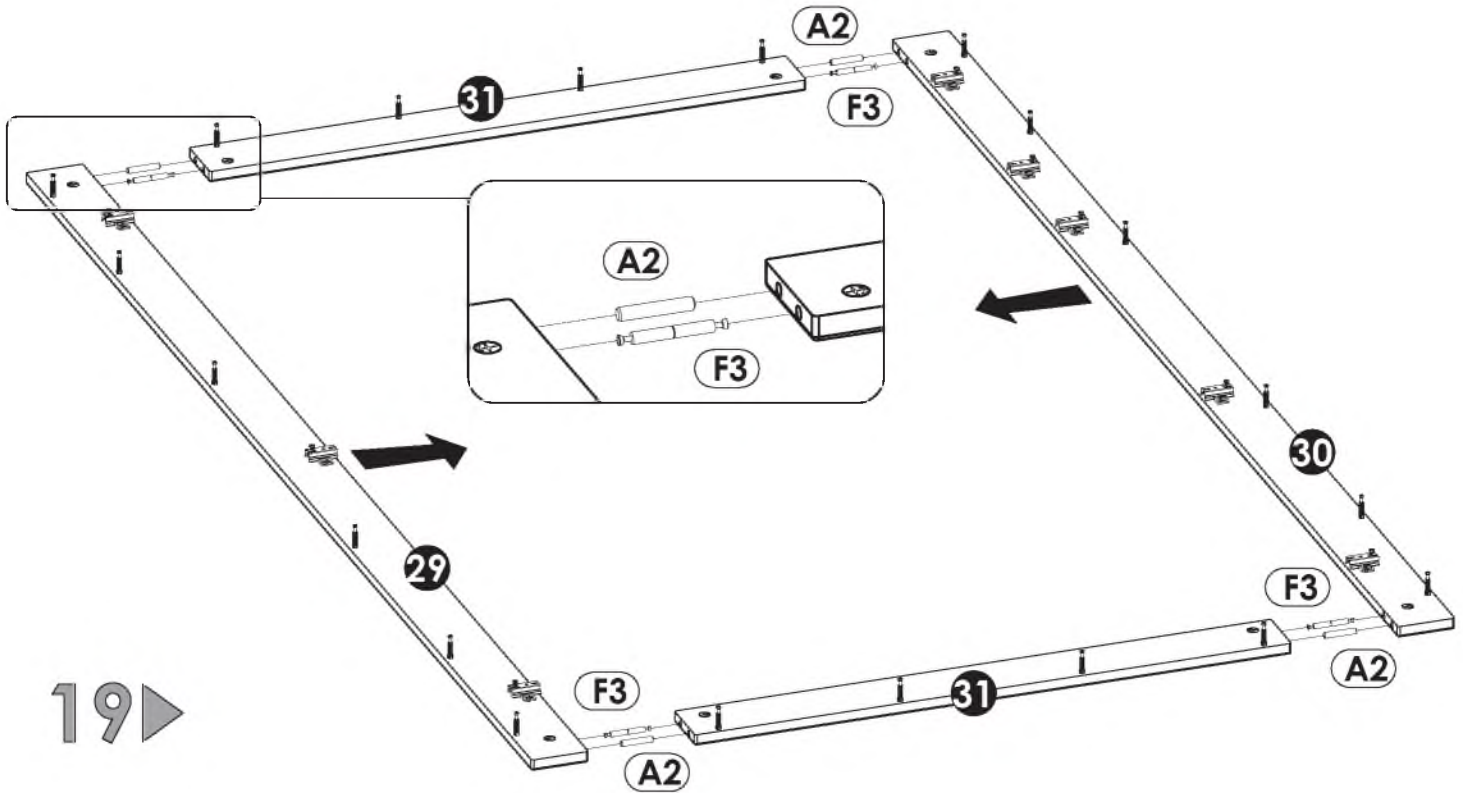
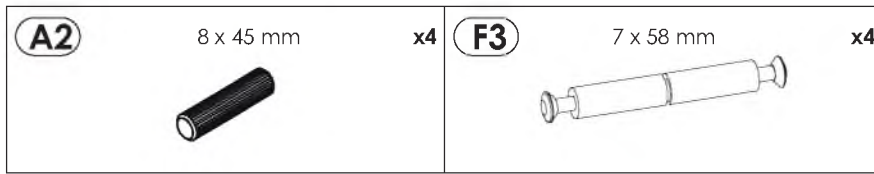
A=B



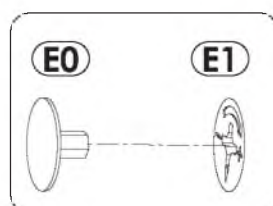
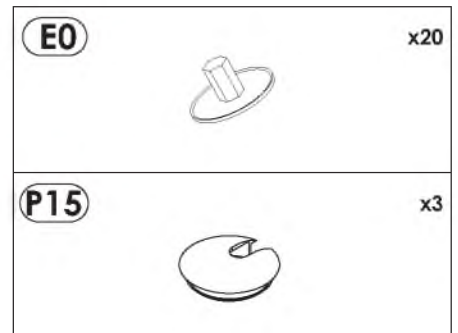
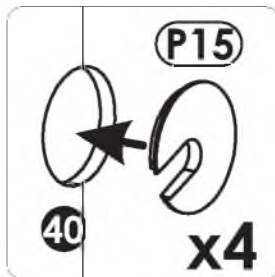
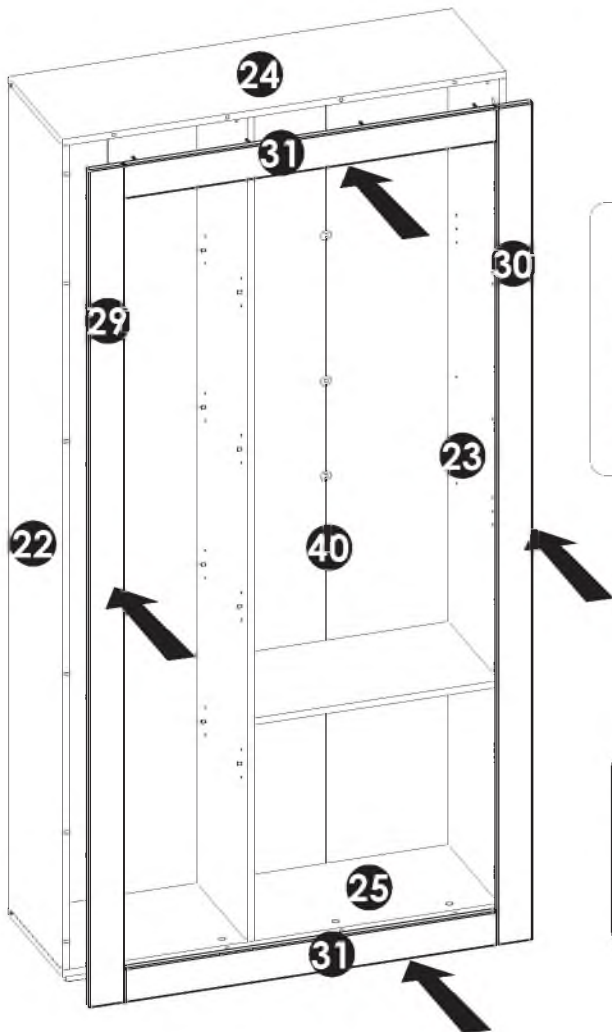
17▶



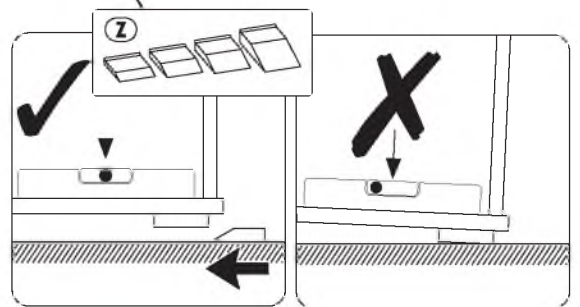
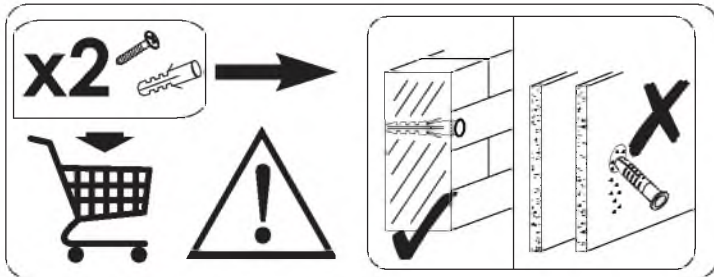
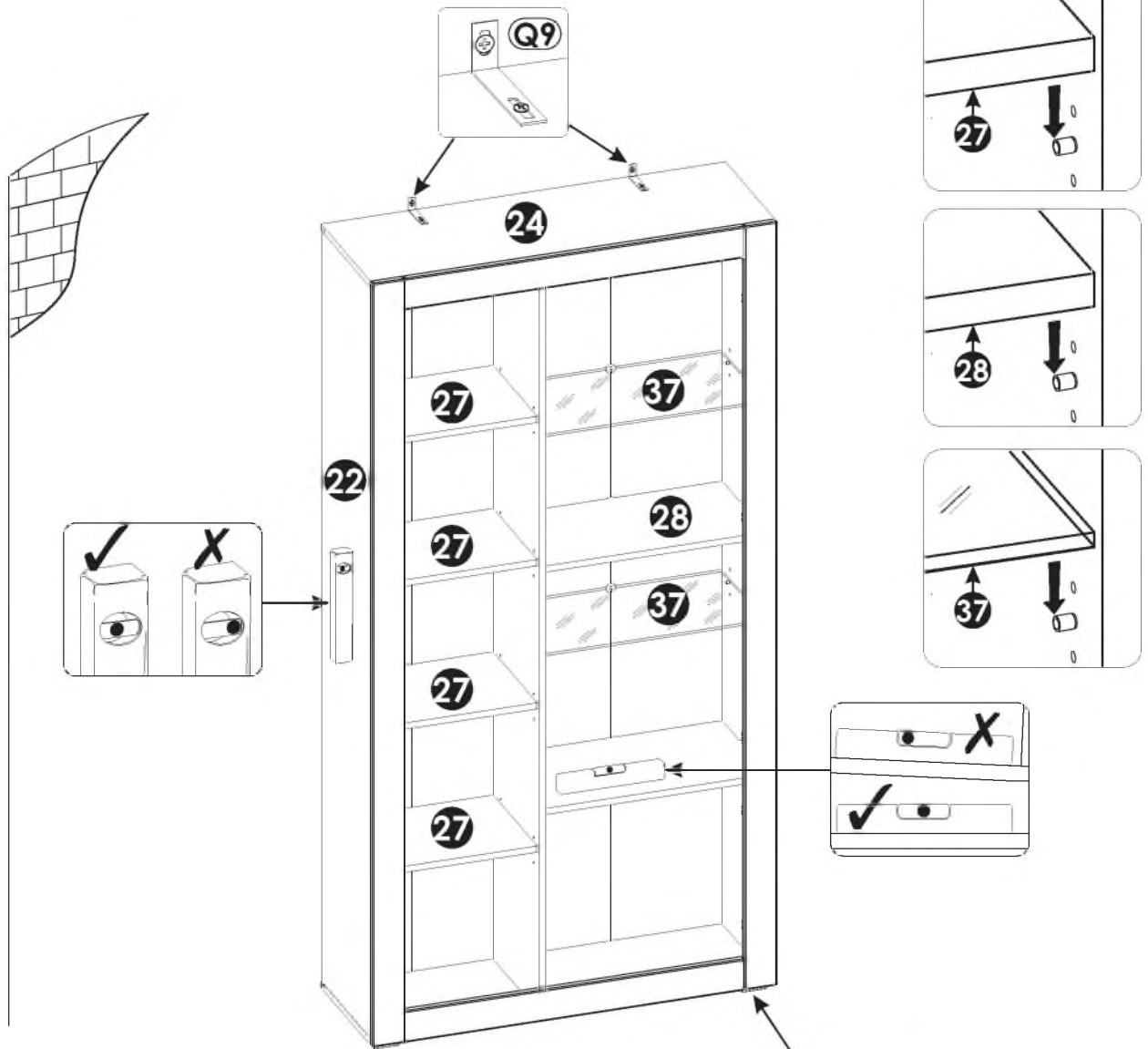
18 ▶




19 ▶

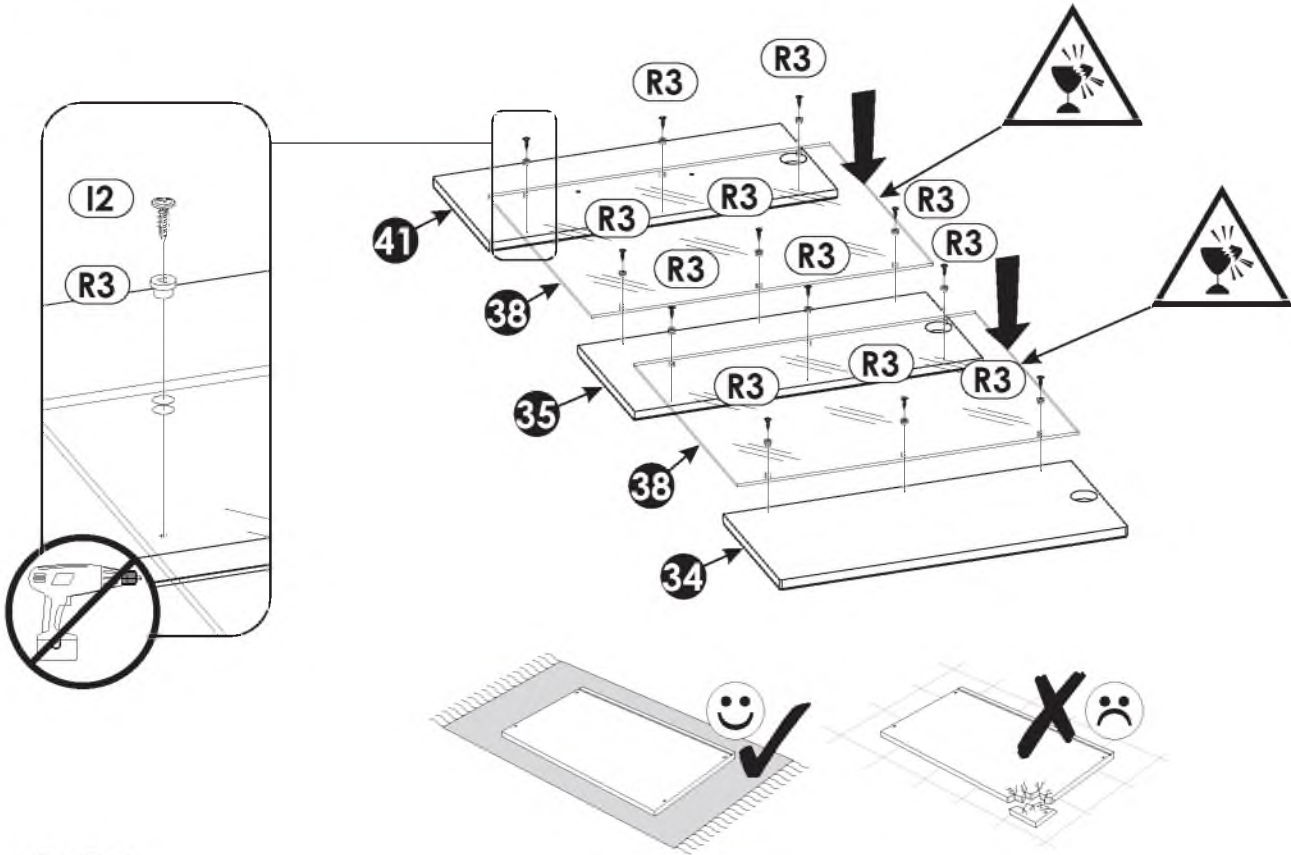


20 ▶



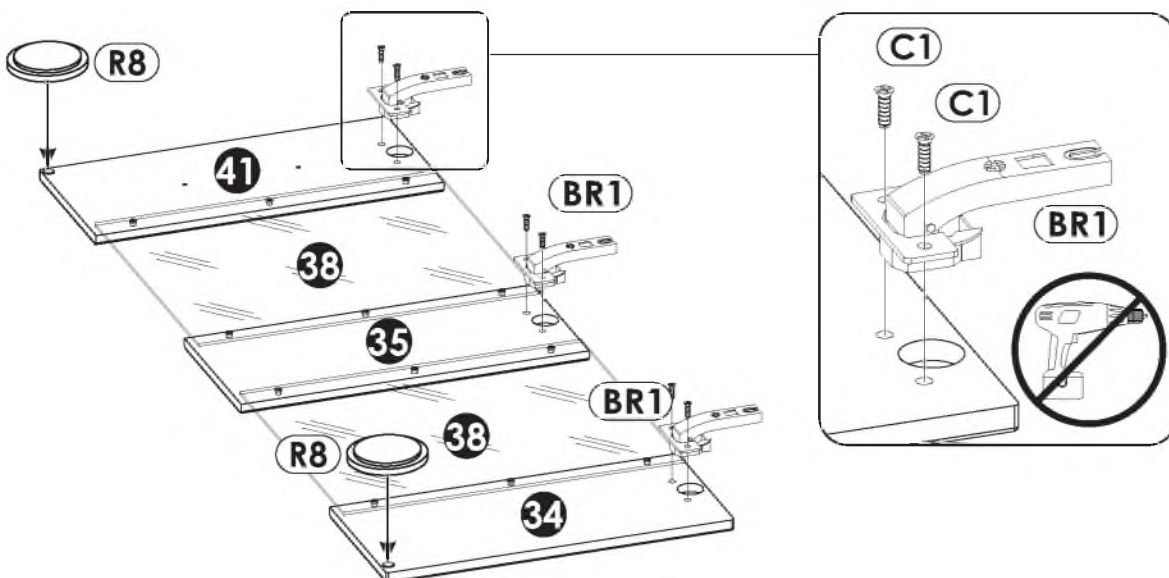
21 ▶

I2	4 x 16 mm	x12	R3		x12
-----------	-----------	-----	-----------	---	-----





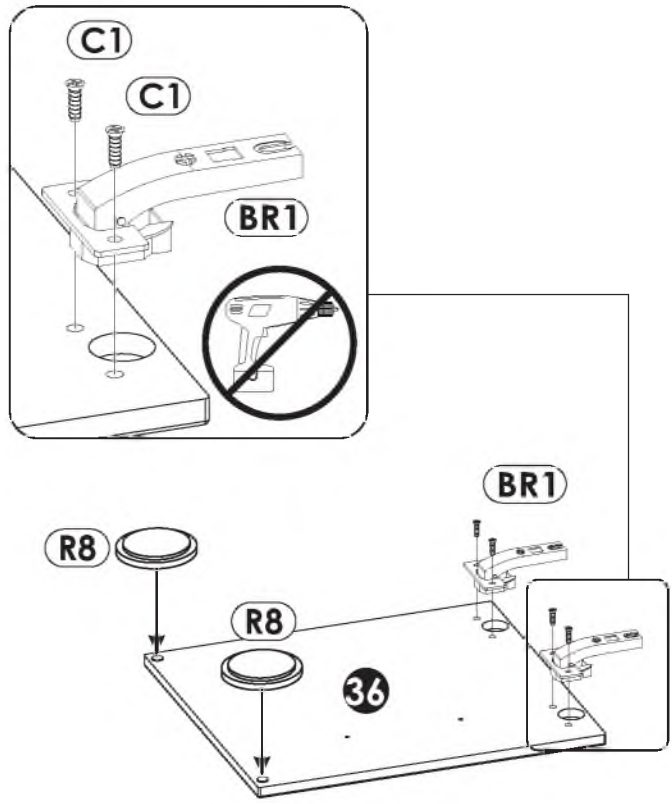
22 ▶

BR1		x3	C1	4 x 13 mm	x6	R8		x2
------------	---	----	-----------	-----------	----	-----------	---	----

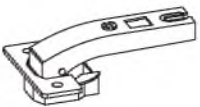



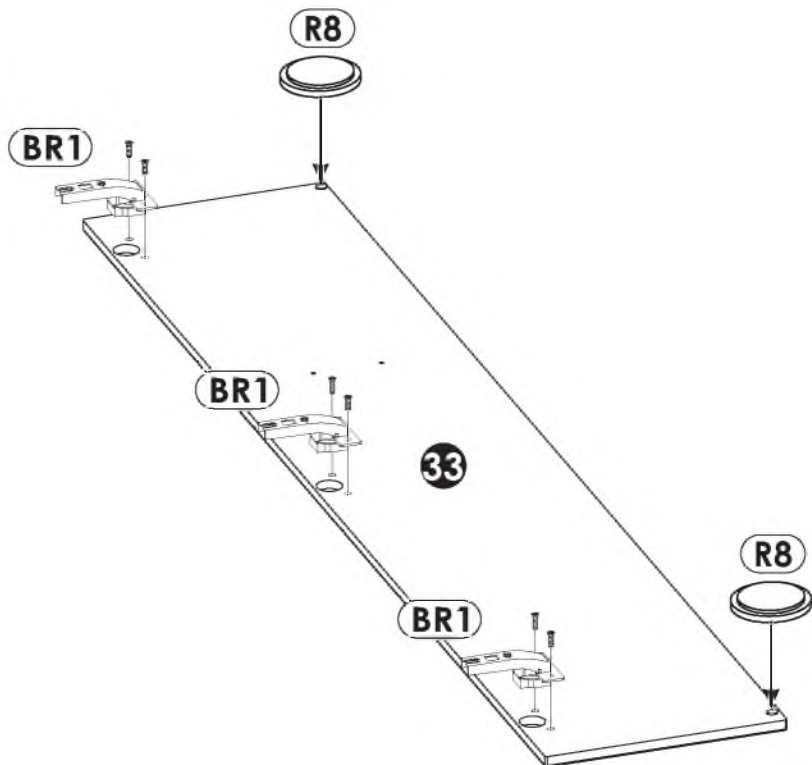
23 ▶

BR1		x2	C1	4 x 13 mm	x4	R8		x2
------------	---	----	-----------	-----------	----	-----------	---	----

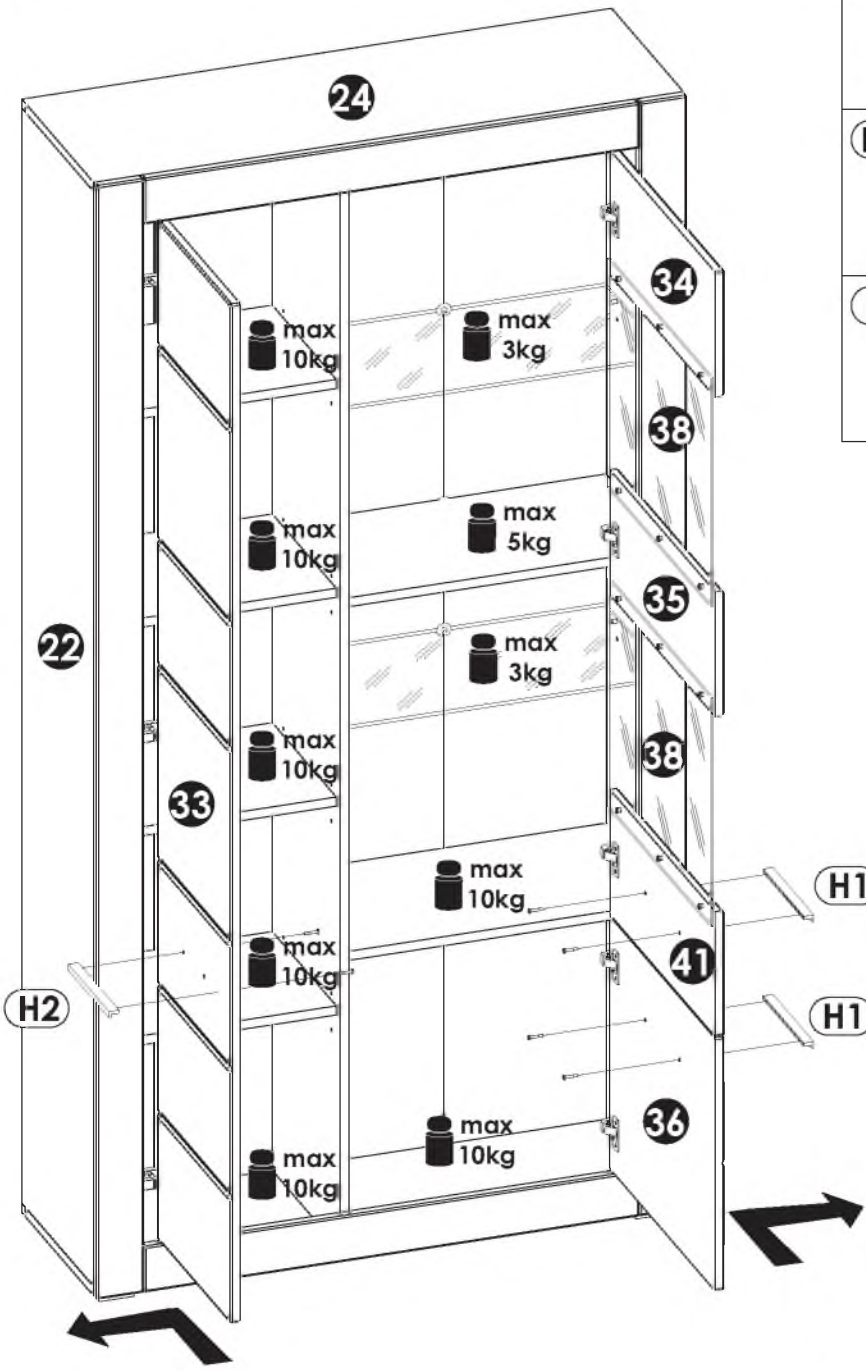


24 ▶

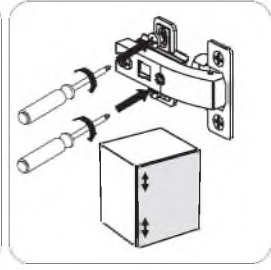
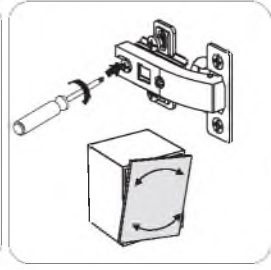
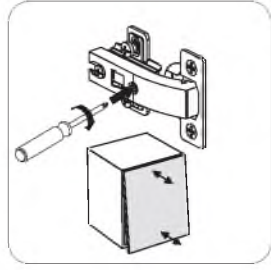
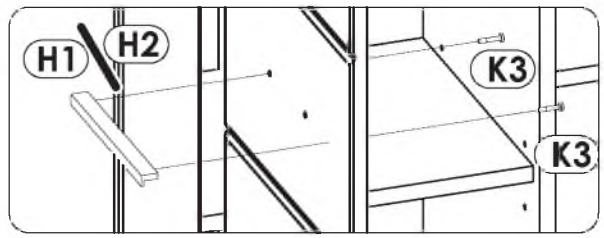
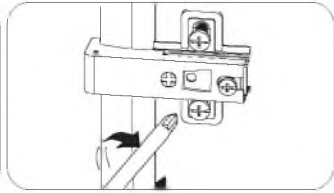
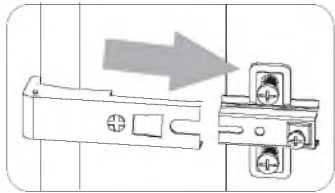
BR1		x3	C1	4 x 13 mm	x6	R8		x2
------------	---	----	-----------	-----------	----	-----------	---	----

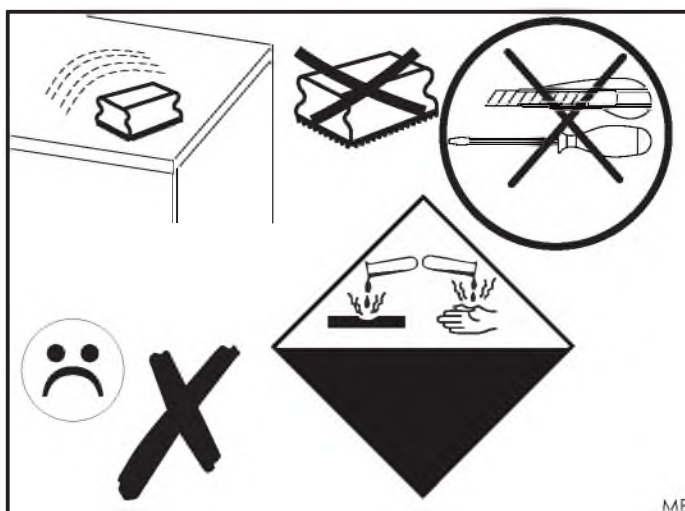
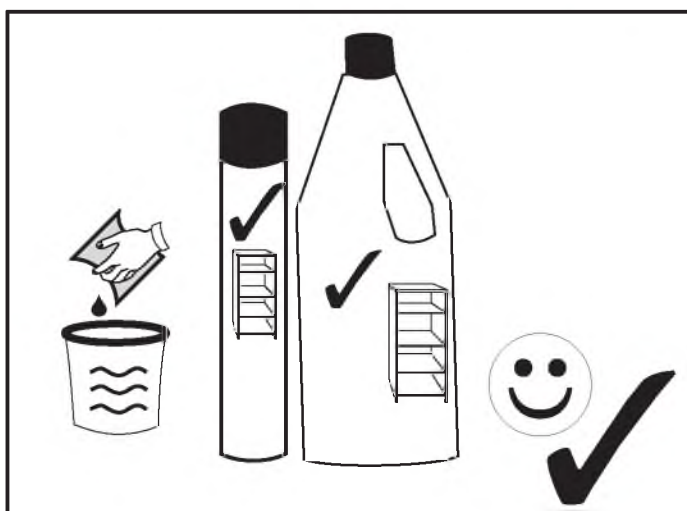
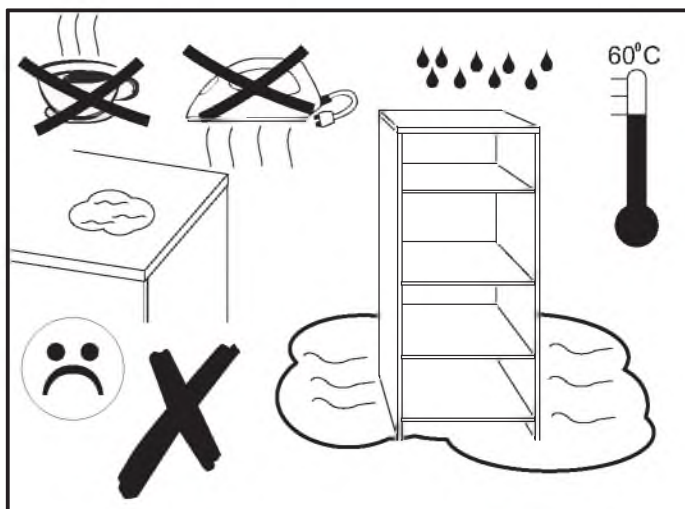
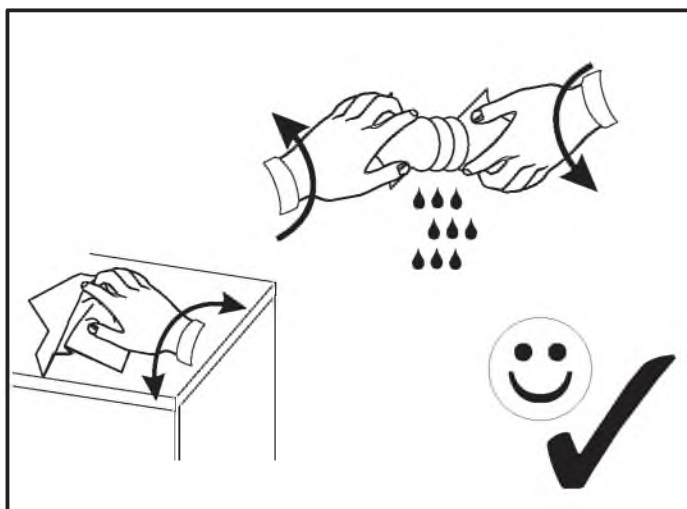
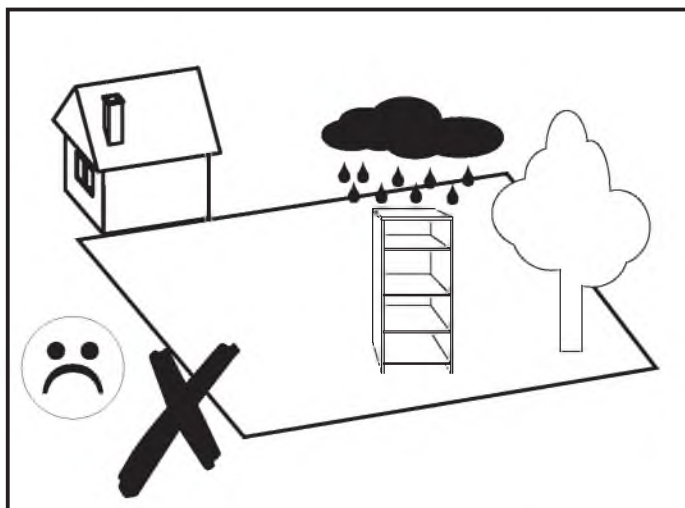
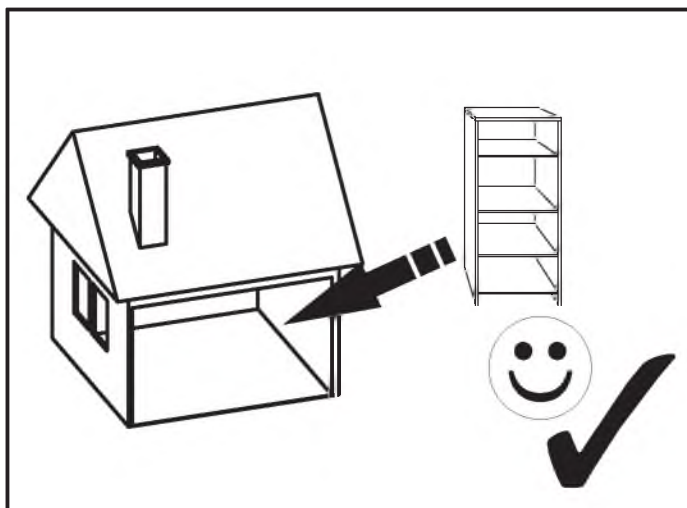


25 ▶

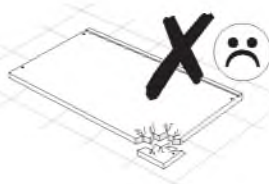
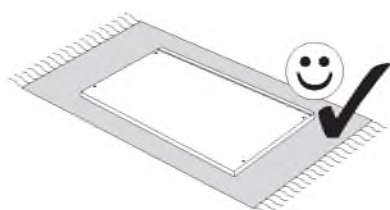
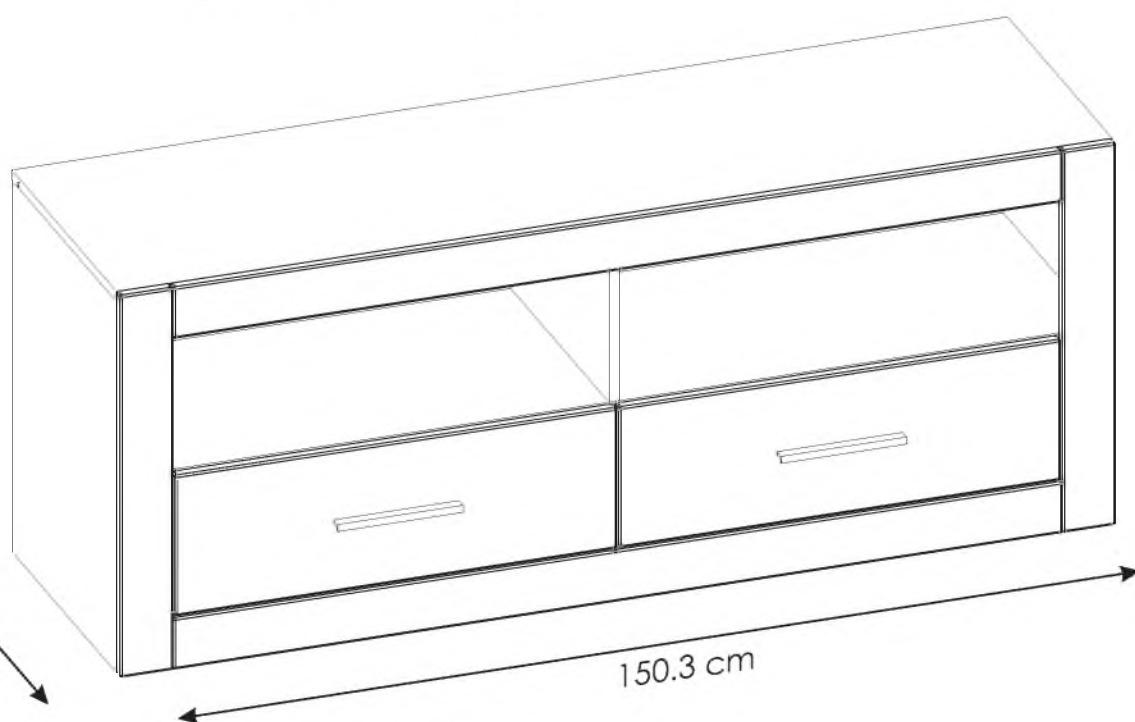
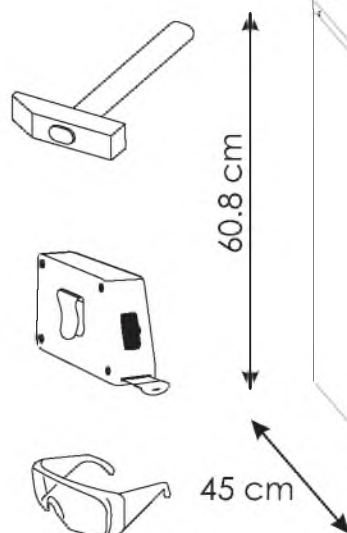
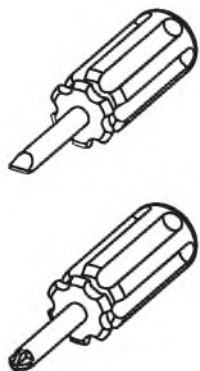


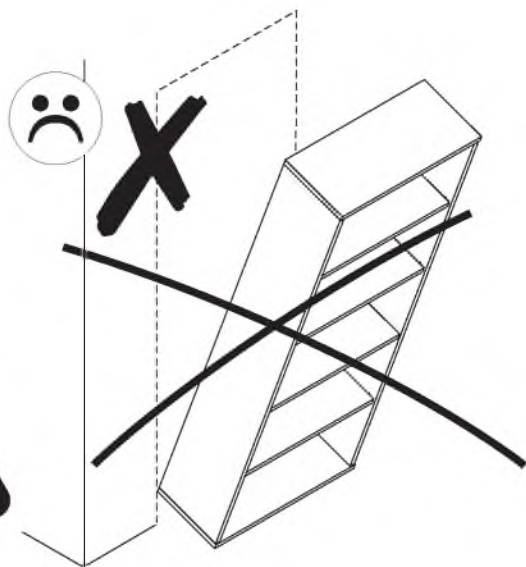
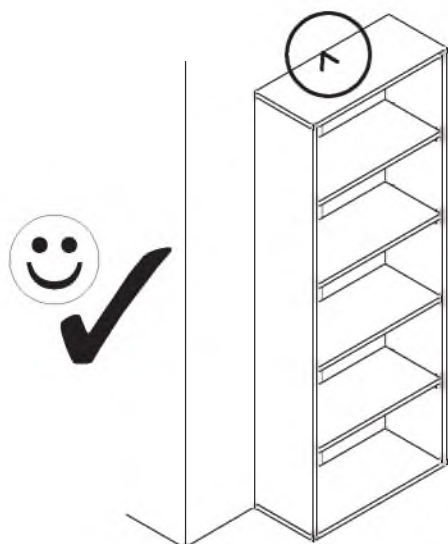
H1	L-160	x2
H2	L-96	x1
K3	M4 x 22mm	x6





BIANCO 7WIXBI31





PL.
UWAGA! Mebel należy trwale zamocować do ściany, aby uniknąć ryzyka związanego z przewróceniem się mebla. W paczce nie ma śrub mocujących, ponieważ rodzaj mocowania należy odpowiednio dobrać do rodzaju ściany. Dobierz właściwe do Twojego rodzaju ściany.

SK.
POZOR! Nábytok musí byť trvalo pripevnený k stene tak, aby sa zamedzilo riziku prevrátenia. Balík neobsahuje upevňovacie skrutky, pretože typ upevnenia je treba vybrať podľa typu steny. Vyberte typ vhodný pre Vašu stenu.

FR.
ATTENTION! Ce meuble doit être fixé en permanence au mur pour éviter les risques de chute. Les vis de fixation ne sont pas livrées car le type de fixation doit être choisi en fonction du type de mur. Sélectionnez les fixations adaptées au mur.

HU.
FIGYELEM! Rögzítse a bútorokat a falhoz, hogy elkerülje a bútor felborulásának kockázatát. A készletben nem találhatóak rögzítőcsavarok, mivel a rögzítés típusa a fal típusától függ. Válassza ki a fal típusának megfelelő kötőelemeket.

HR.
NAPOMENA! Namještaj mora biti trajno pričvršćen za zid, kako bi se izbjegao rizik od njegova prevrtanja. U paketu nema vijaka za pričvršćivanje, jer se vrsta montaže mora prilagoditi vrsti zida. Odaberite pravu vrstu prema Vašoj vrsti zida.

EN.
WARNING! To prevent this furniture from tripping over, fix it to the wall permanently. Fixing devices are not included since different wall materials require different types of fixing devices. Please make sure you chose the correct ones for your type of wall.

D.
ACHTUNG! Um alle mit dem Umkippen des Möbels verbundenen Risiken auszuschließen, muss das Möbel fest an der Wand verankert werden. Beschläge für die Wandbefestigung sind nicht beige packt, da diese von der jeweiligen Wandbeschaffenheit abhängig sind. Bitte solche Befestigungsschläge wählen, die für die heimischen Wände geeignet sind.

CZ.
POZOR! Nábytek je nutné pevně připevnit ke zdi, abychom se vyhnuli riziku spojenému s jeho převrnutím. Součástí balení nejsou připevňovací šrouby, protože způsoby připevnění je nutné zvolit podle druhu stěny. Vyberte správný pro Váš typ stěny.

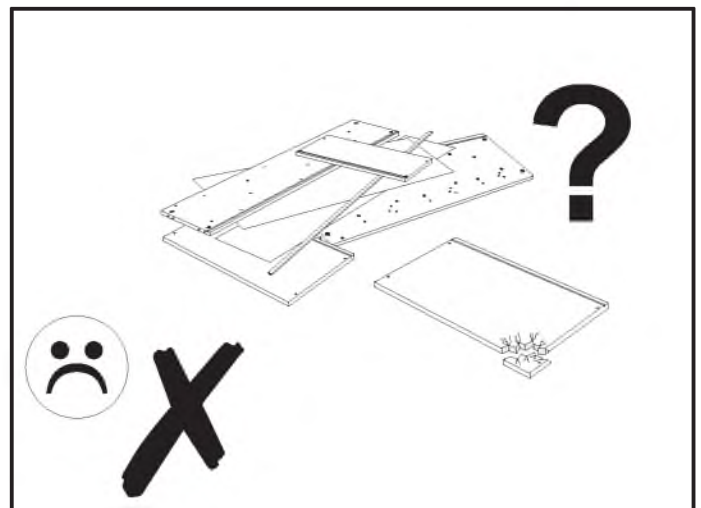
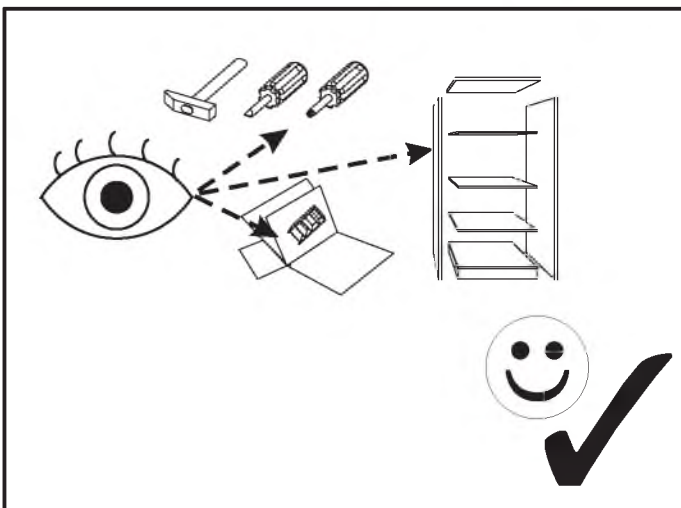
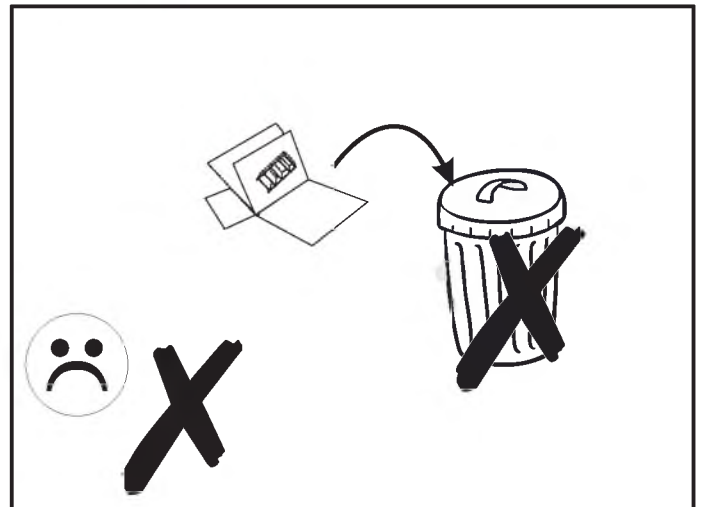
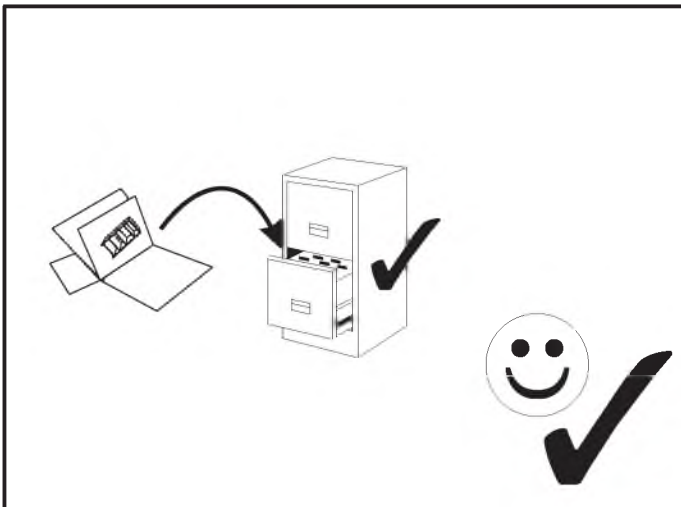
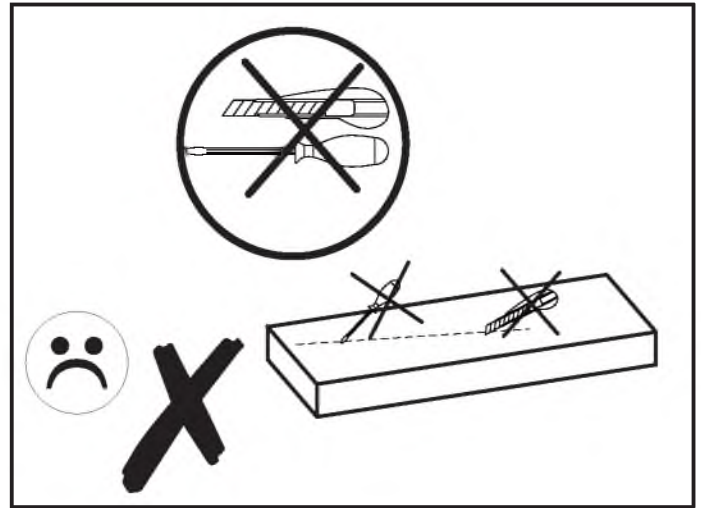
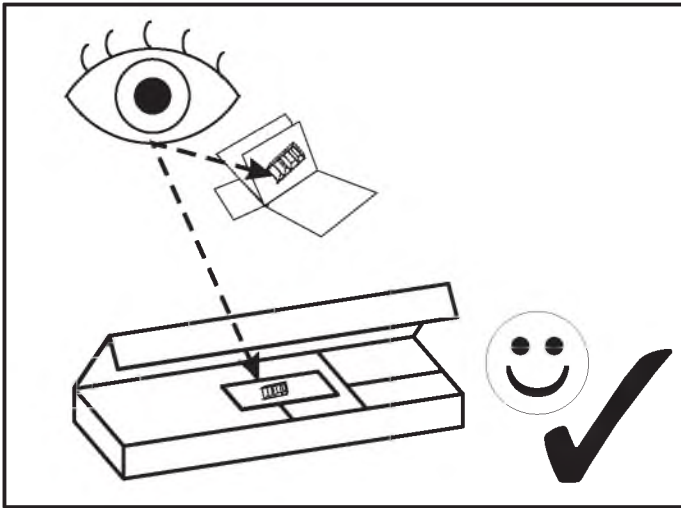
E.
¡ATENCIÓN! El mueble debe ser fijado permanentemente a la pared para evitar el riesgo relacionado con el vuelco del mueble. En el paquete no hay tornillos de fijación, ya que se debe elegir el tipo de fijación adecuado para el tipo de pared. Elija el apropiado para su tipo de pared.

CN.
注意! 本家具需要固定在墙上以免倒塌。箱子里没有安装螺钉。因为安装方式需要根据墙的类型调整。请按照您的墙类型选择合适的安装方式。

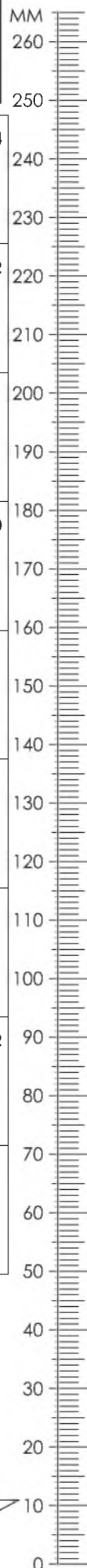
RU.
ПРИМЕЧАНИЕ! Эту мебель необходимо всегда прикреплять к стене, чтобы избежать рисков, связанных с переворотом мебели. В пакете нет крепежных винтов, потому что тип крепления должен быть выбран в соответствии с типом стены. Выберите, пожалуйста, правильные винты к вашей стене.










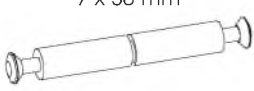
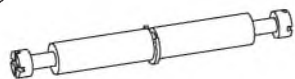







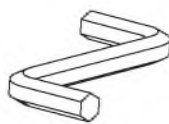


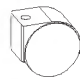

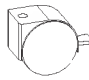

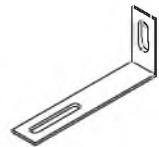



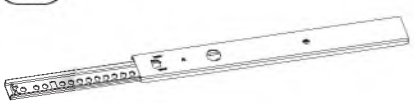
SLO.
POZOR! Pohištvo trajno pritrdite na steno, da preprečite tveganje, da se prevrne. V paketu ni pritrdilnih vijakov, saj je treba način pritrditve ustrezno izbrati glede na vrsto stene. Izberite način, ki je ustrezen za vašo steno.

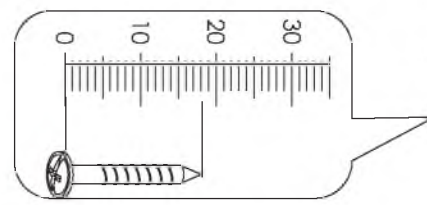
I.
ATTENZIONE! Il mobile deve essere permanentemente fissato alla parete per evitare i rischi derivanti da un ribaltamento del mobile. La confezione non include le viti di fissaggio, in quanto il tipo di fissaggio deve essere scelto in base al tipo di parete. Utilizzare viti appropriate in base al materiale della parete.



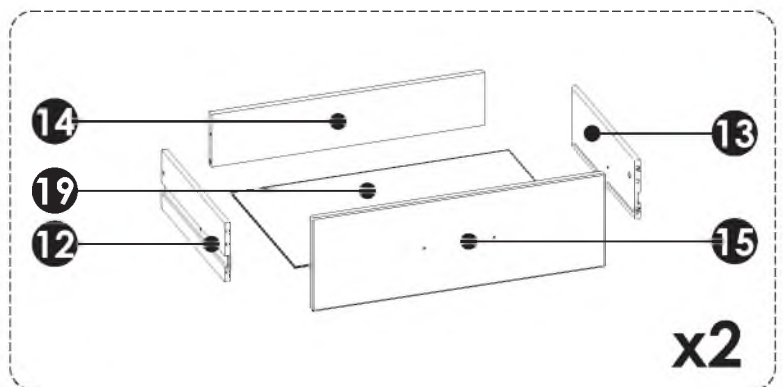
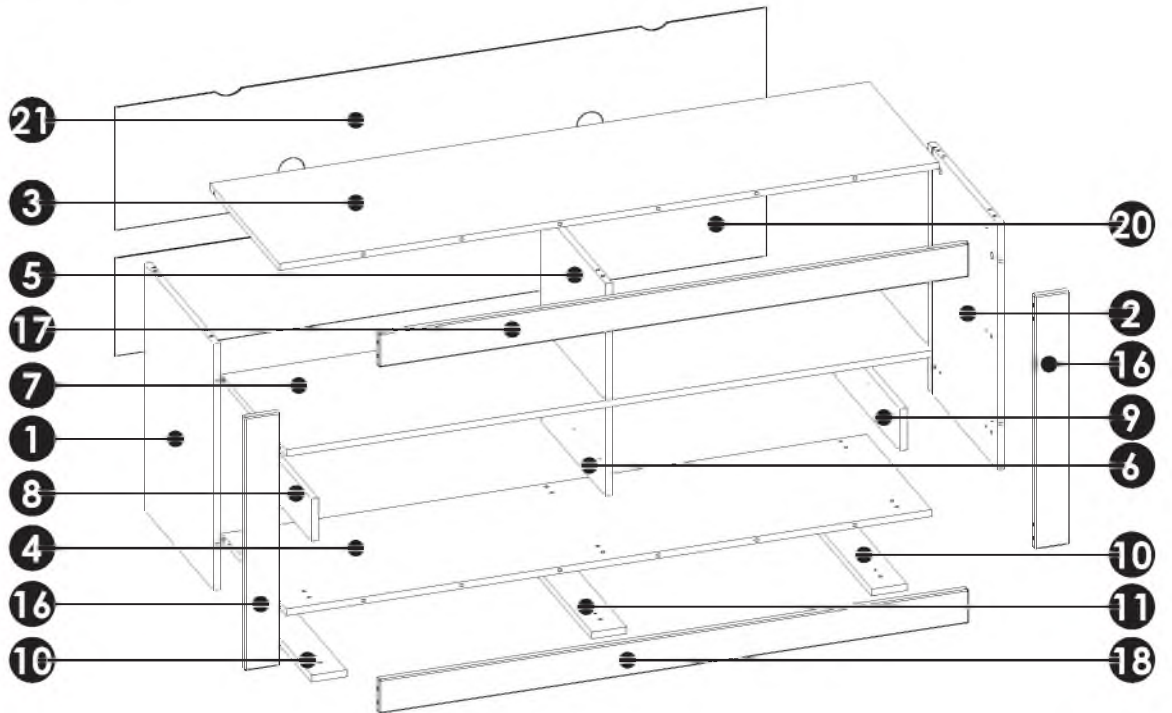
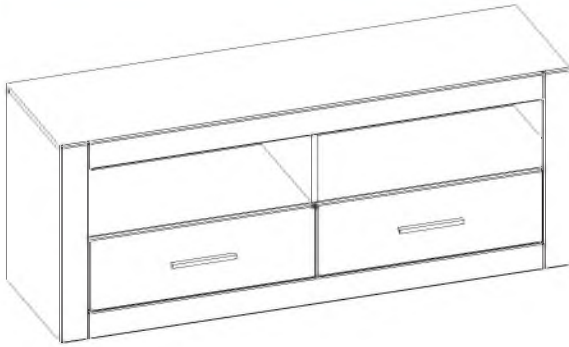
BIANCO 7WIXBI31



A0 8 x 20 mm x6 	A1 8 x 35 mm x28 	A2 8 x 45 mm x4 
A3 8 x 60 mm x2 	C2 5 x 13 mm x8 	E0 x42 
E1 15 x 12 mm x42 	E3 12 x 10 mm x4 	F1 6 x 34 mm x34 
F3 7 x 58 mm x4 	F4 7 x 76 mm x2 	G0 x10 
G1 7 x 50 mm x10 	H1 L-160 x2 	I2 4 x 16 mm x22 
I4 4 x 27 mm x6 	K1 M4 x 9 mm x4 	K3 M4 x 22mm x4 
M x1 	N1 3 X 16 mm x34 	O14 x3  
O16 x2  	P22 x2 	Q9 x2 
R1 x10 	R4 x10 	R8 x4 
T9 27/251 mm x4 		



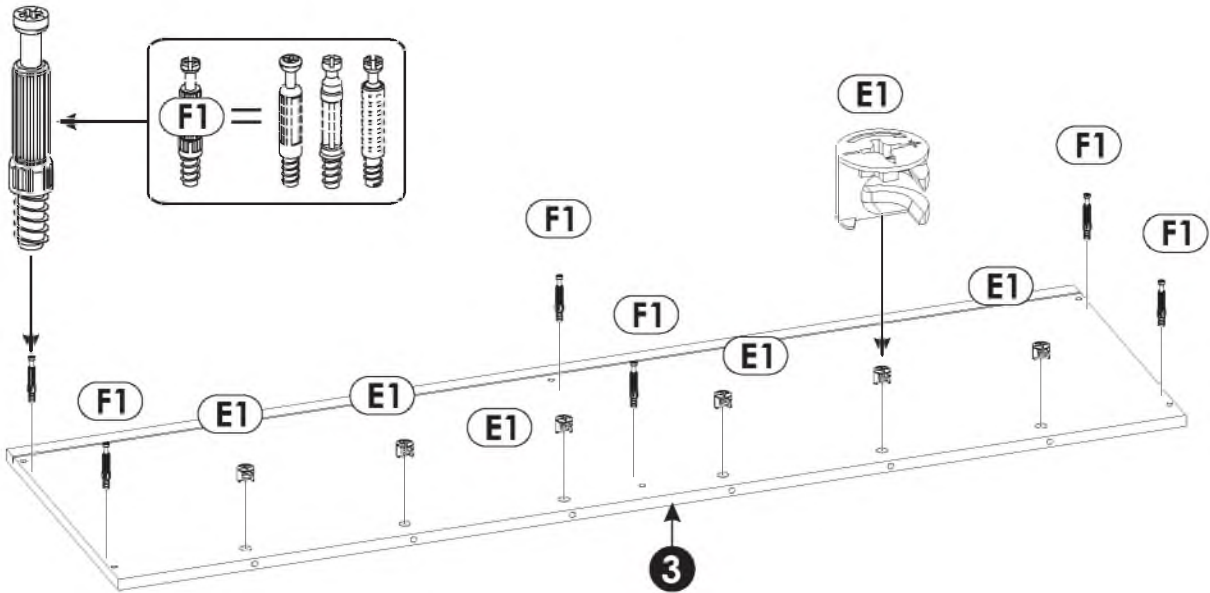
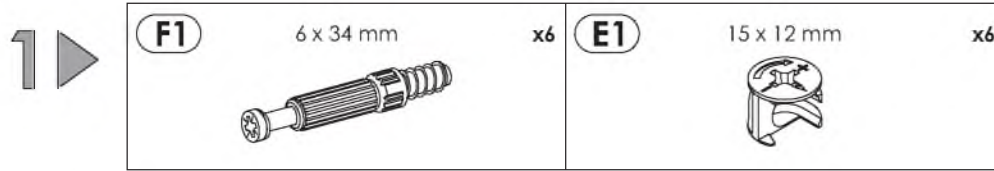
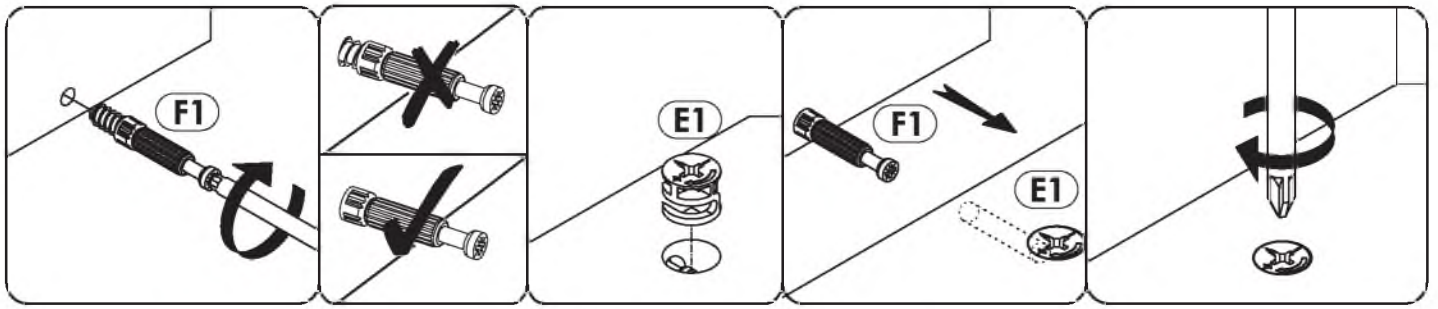
BIANCO 7WIXBI31



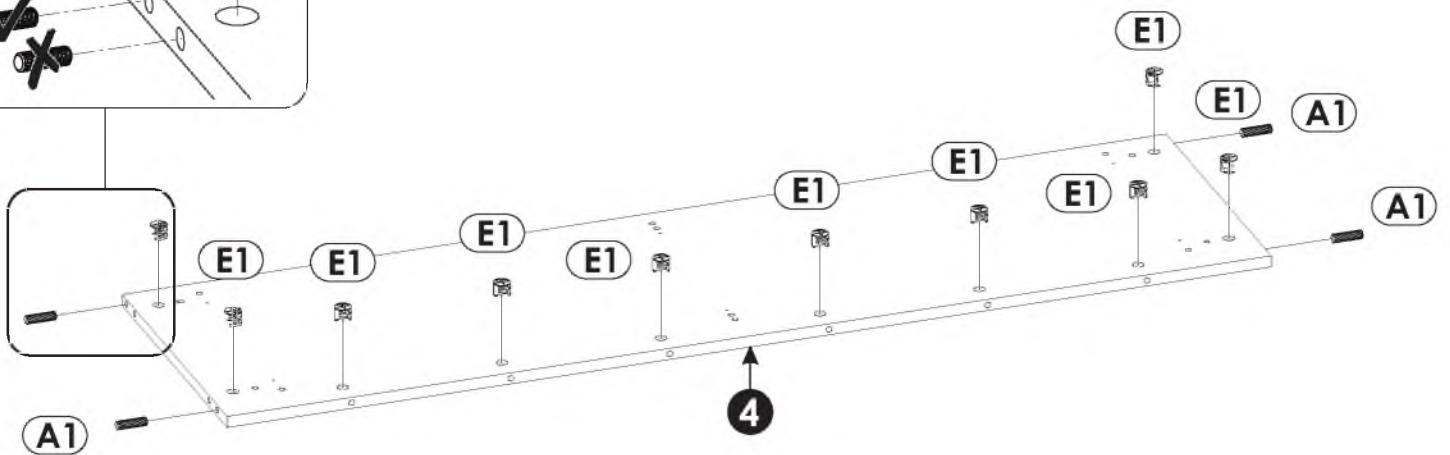
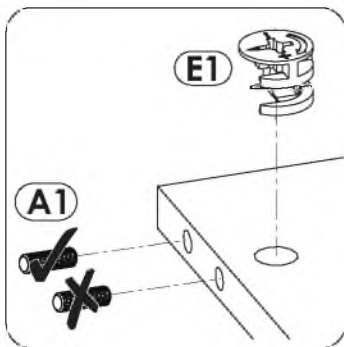
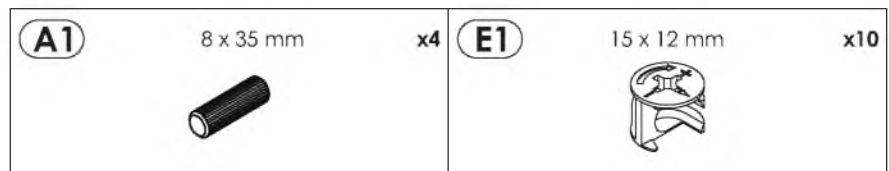
1	582	434	16	x1	1/8
2	582	434	16	x1	1/8
3	1503	434	16	x1	2/8
4	1470	406	16	x1	2/8
5	276	406	16	x1	1/8
6	210	406	16	x1	1/8
7	1470	406	16	x1	2/8
8	406	100	16	x1	1/8
9	406	100	16	x1	1/8

10	406	80	16	x2	1/8
11	406	80	16	x1	1/8
12	395	140	12	x2	1/8
13	395	140	12	x2	1/8
14	622	124	16	x2	1/8
15	667	220	16	x2	2/8

16	598	80	16	x2	1/8
17	1343	80	16	x1	2/8
18	1343	80	16	x1	2/8
19	632	400	3	x2	1/8
20	1484	231	3	x1	2/8
21	1484	290	3	x1	2/8

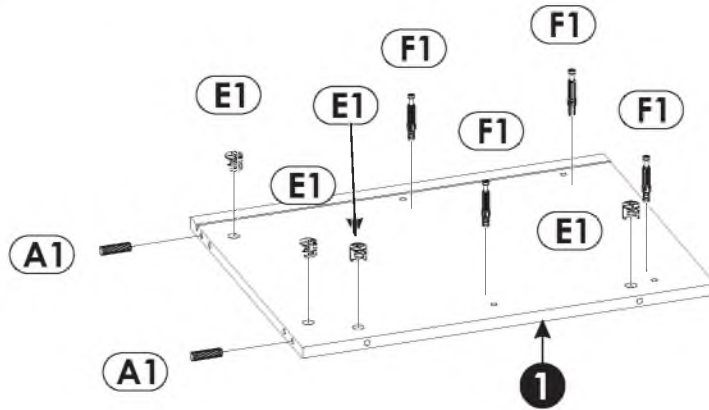


2 ▶



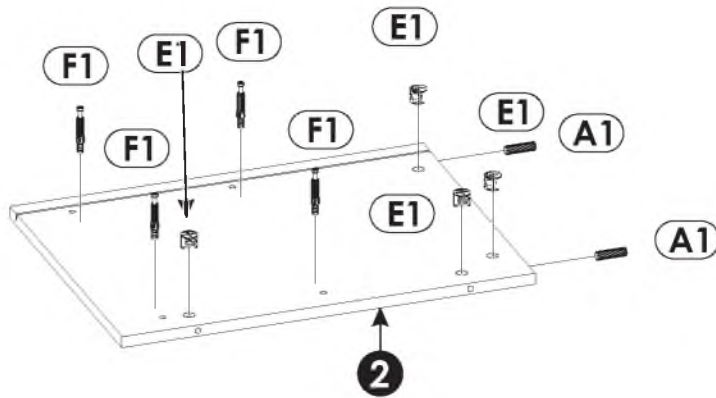
3 ▶

(A1)	8 x 35 mm	x2	(E1)	15 x 12 mm	x4	(F1)	6 x 34 mm	x4
								





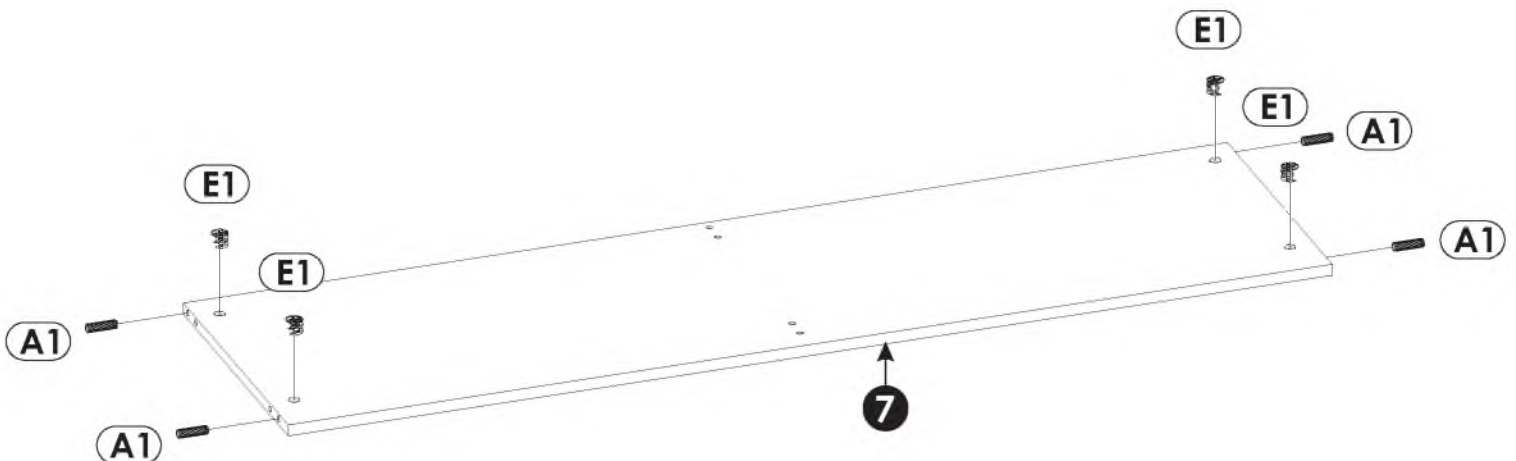
4 ▶

(A1)	8 x 35 mm	x2	(E1)	15 x 12 mm	x4	(F1)	6 x 34 mm	x4
								



5 ▶

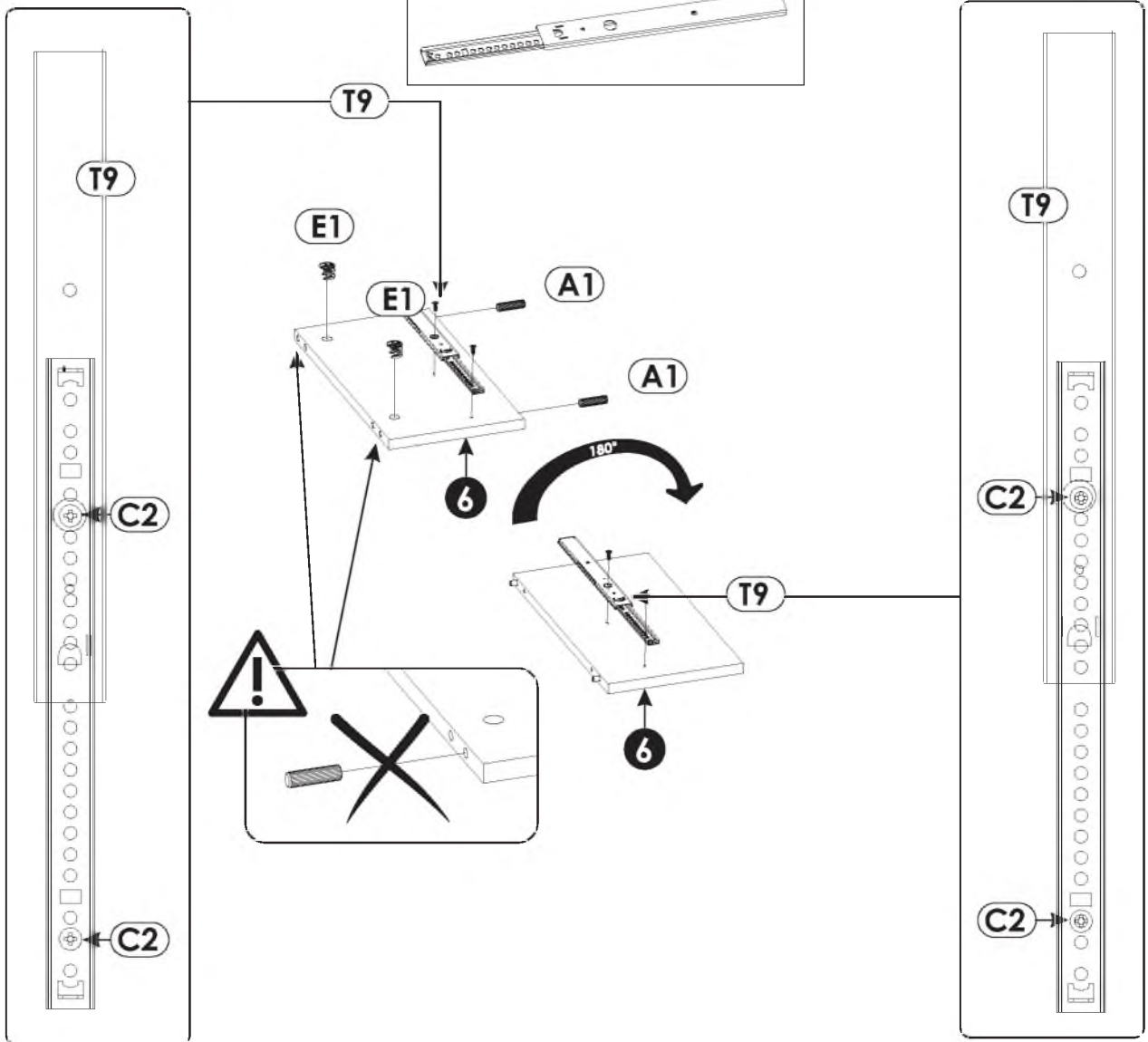
(A1)	8 x 35 mm	x4	(E1)	15 x 12 mm	x4
					



6 ▶

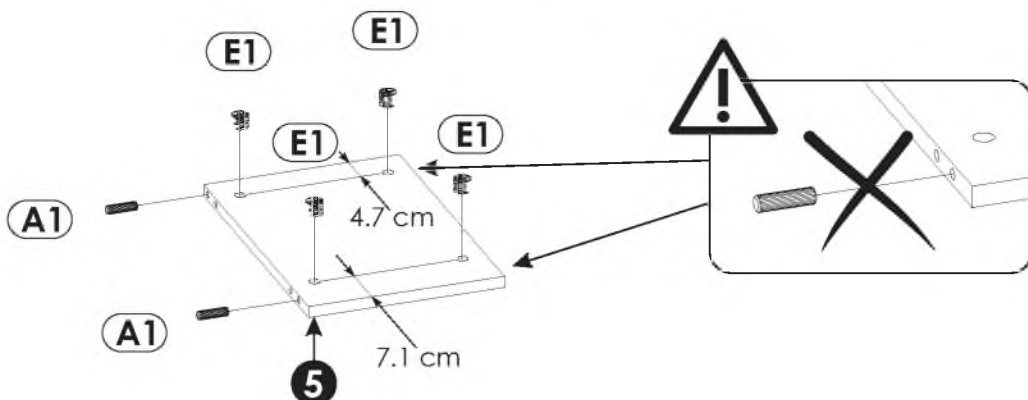
A1	8 x 35 mm	x2	C2	5 x 13 mm	x4	E1	15 x 12 mm	x2
-----------	-----------	----	-----------	-----------	----	-----------	------------	----

T9	27/251 mm	x2
-----------	-----------	----

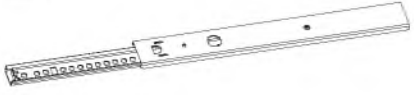


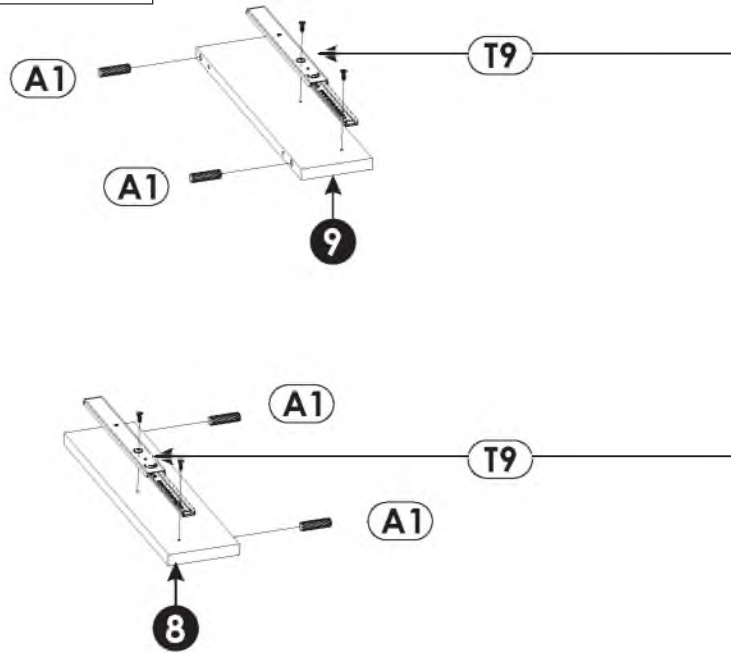
7 ▶

A1	8 x 35 mm	x2	E1	15 x 12 mm	x4
-----------	-----------	----	-----------	------------	----





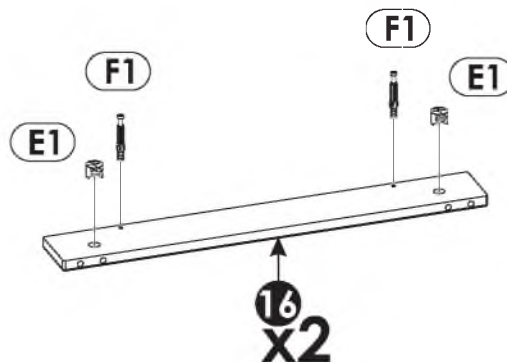
8 ▶

A1	8 x 35 mm	x4	C2	5 x 13 mm	x4
T9	27/251 mm	x2			


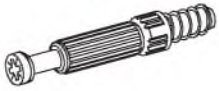


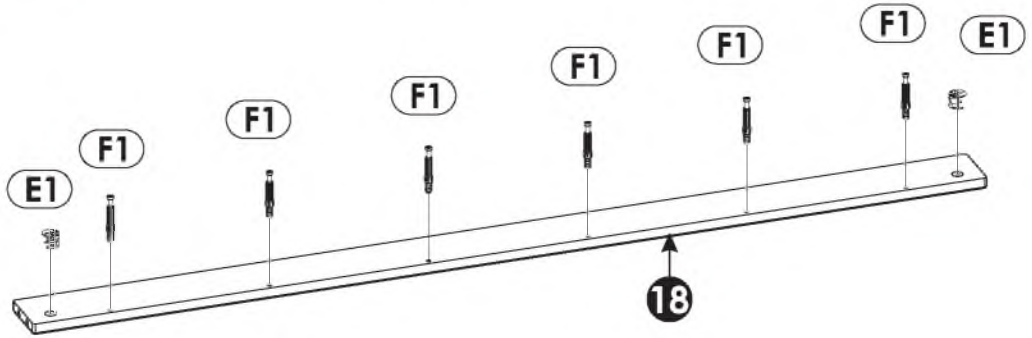
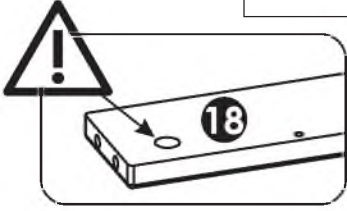
9 ▶

E1	15 x 12 mm	x4	F1	6 x 34 mm	x4
					


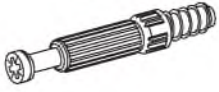


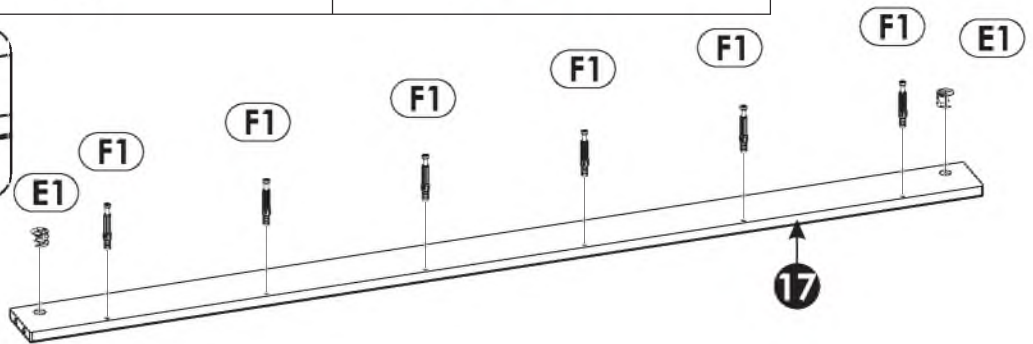
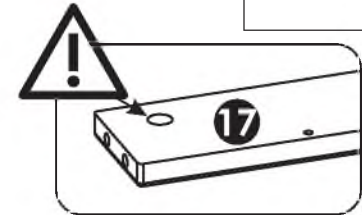
10▶

E1	15 x 12 mm	x2	F1	6 x 34 mm	x6
					





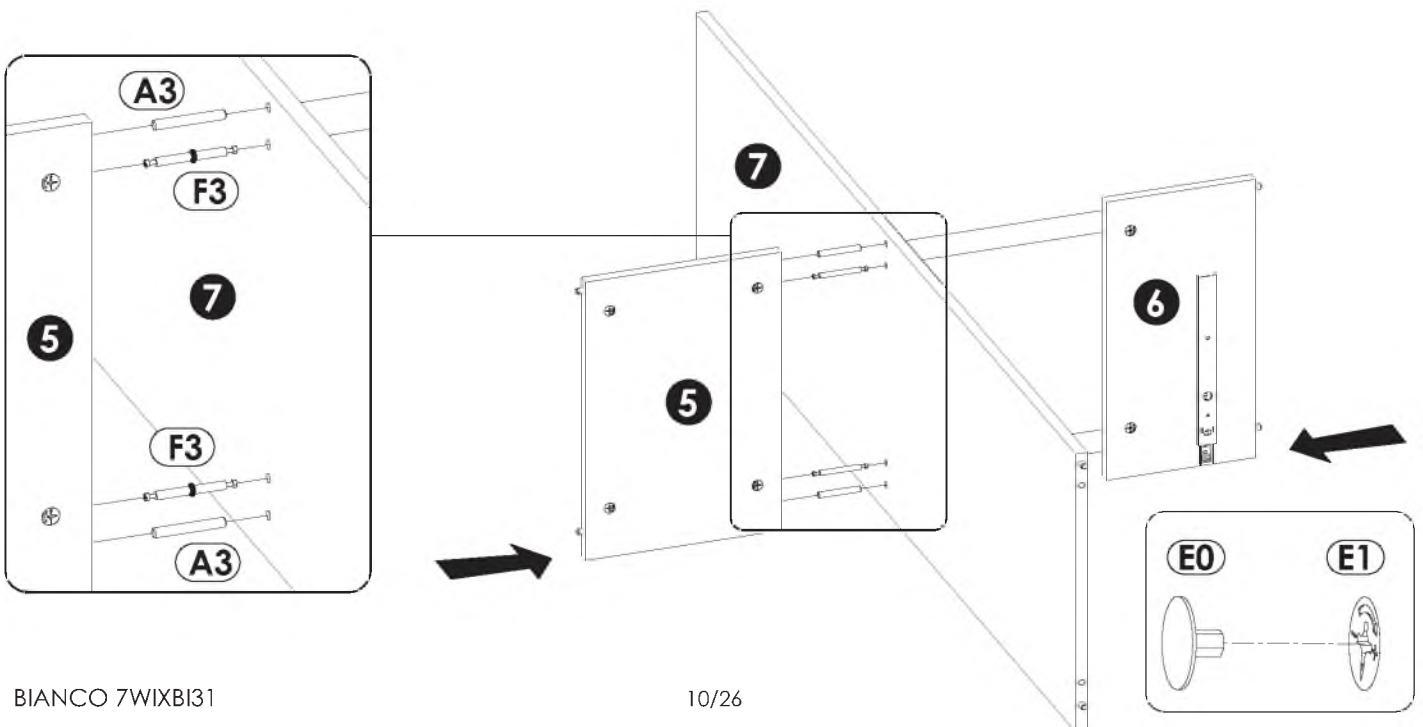
11▶

E1	15 x 12 mm	x2	F1	6 x 34 mm	x6
					

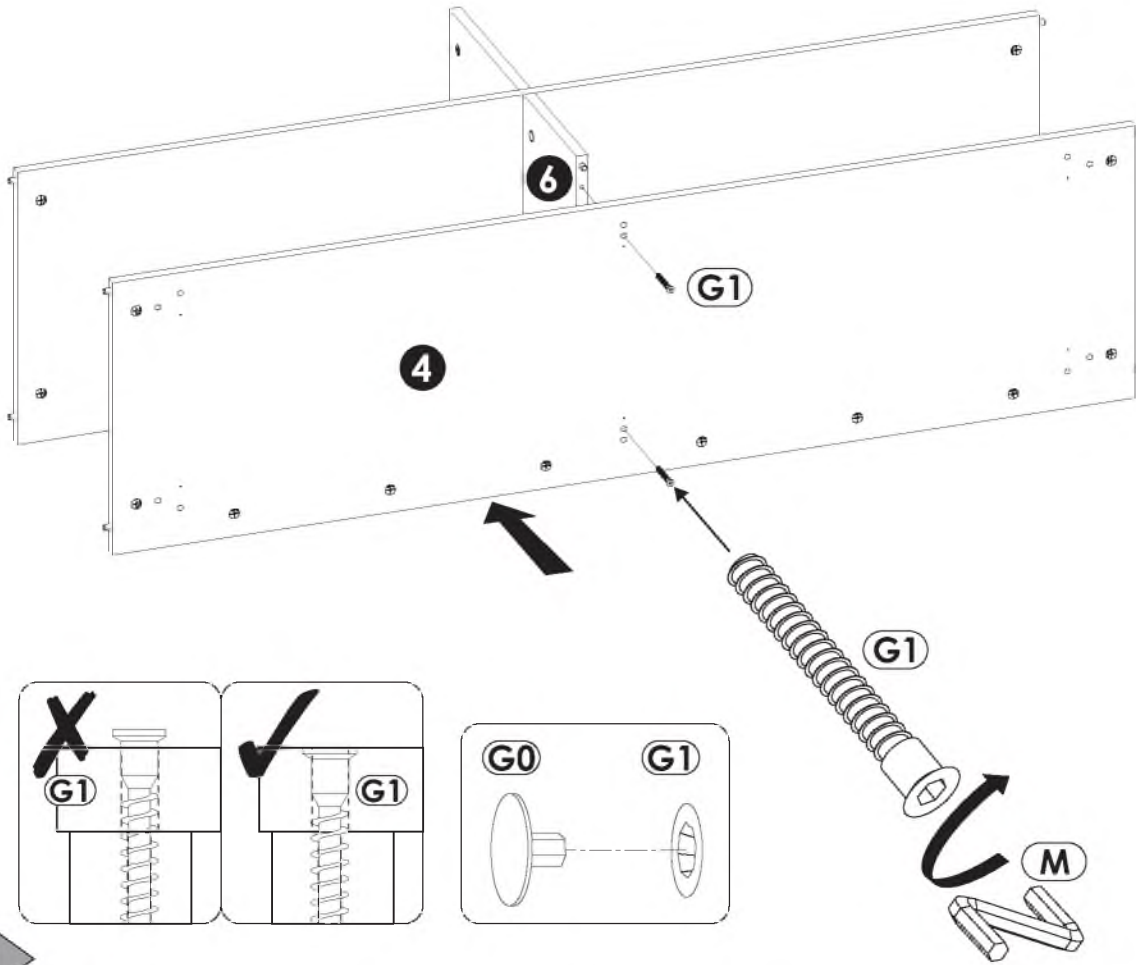
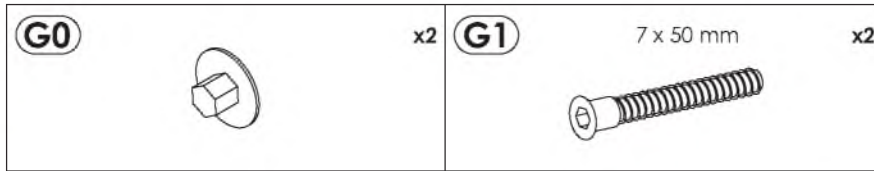


12▶

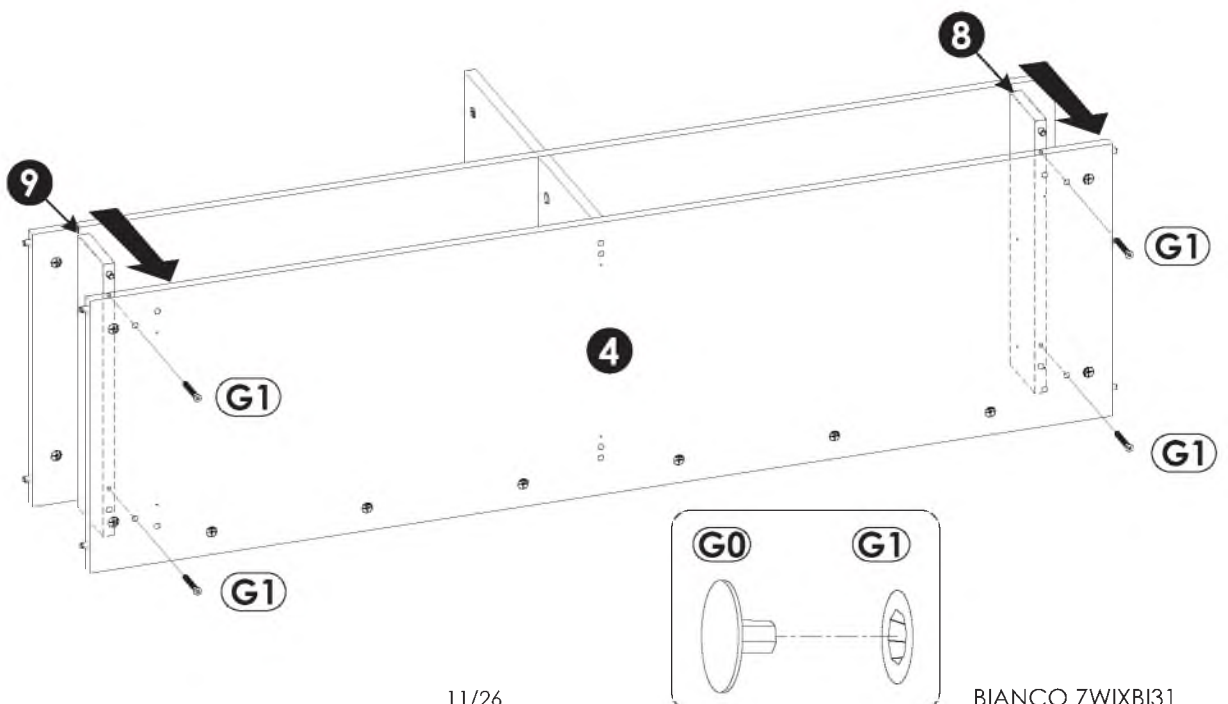
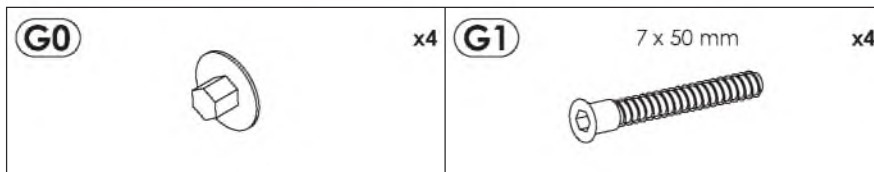
A3	8 x 60 mm	x2	E0		x4	F4	7 x 76 mm	x2
								



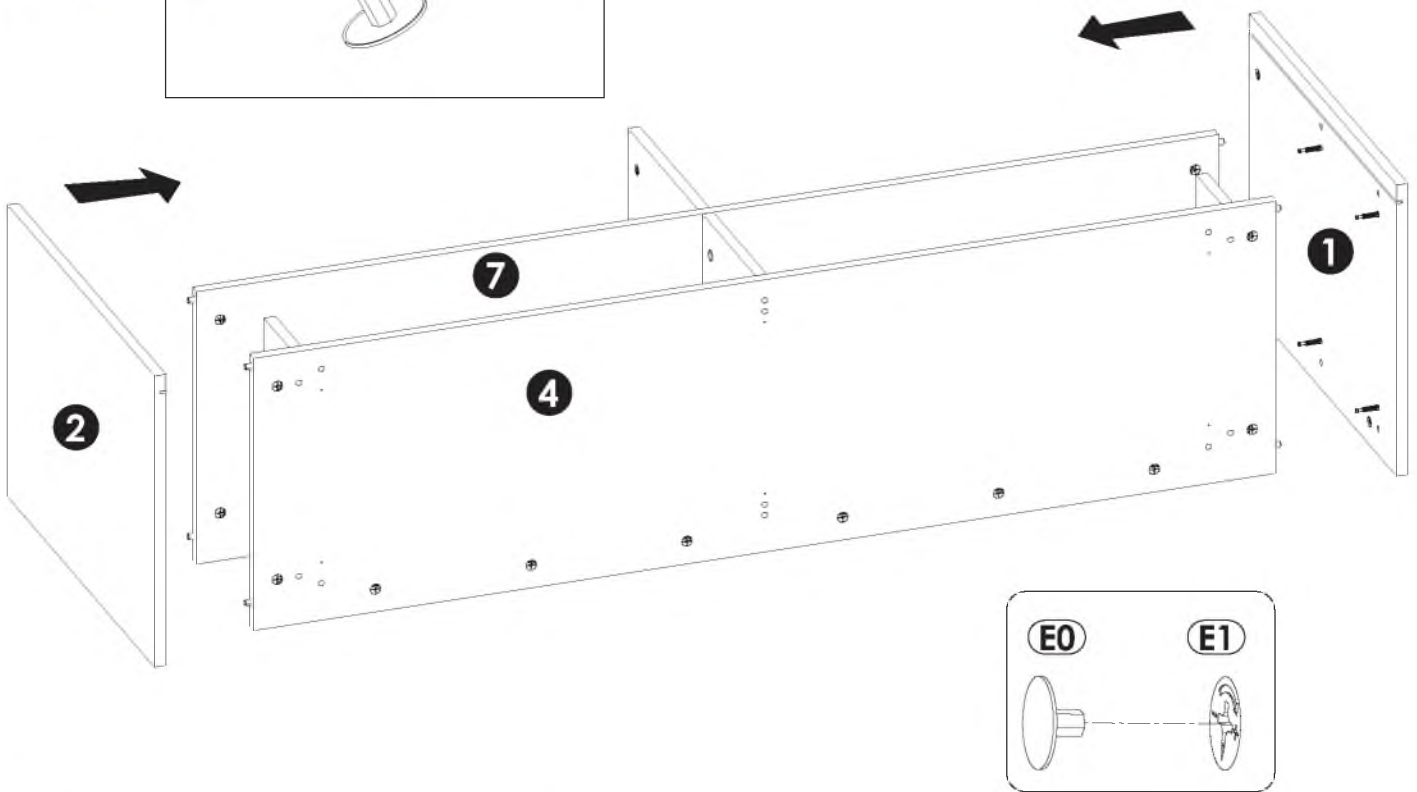
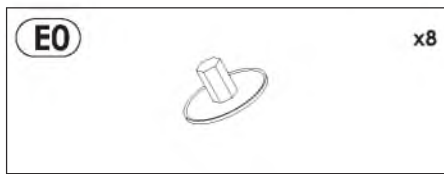
13 ▶



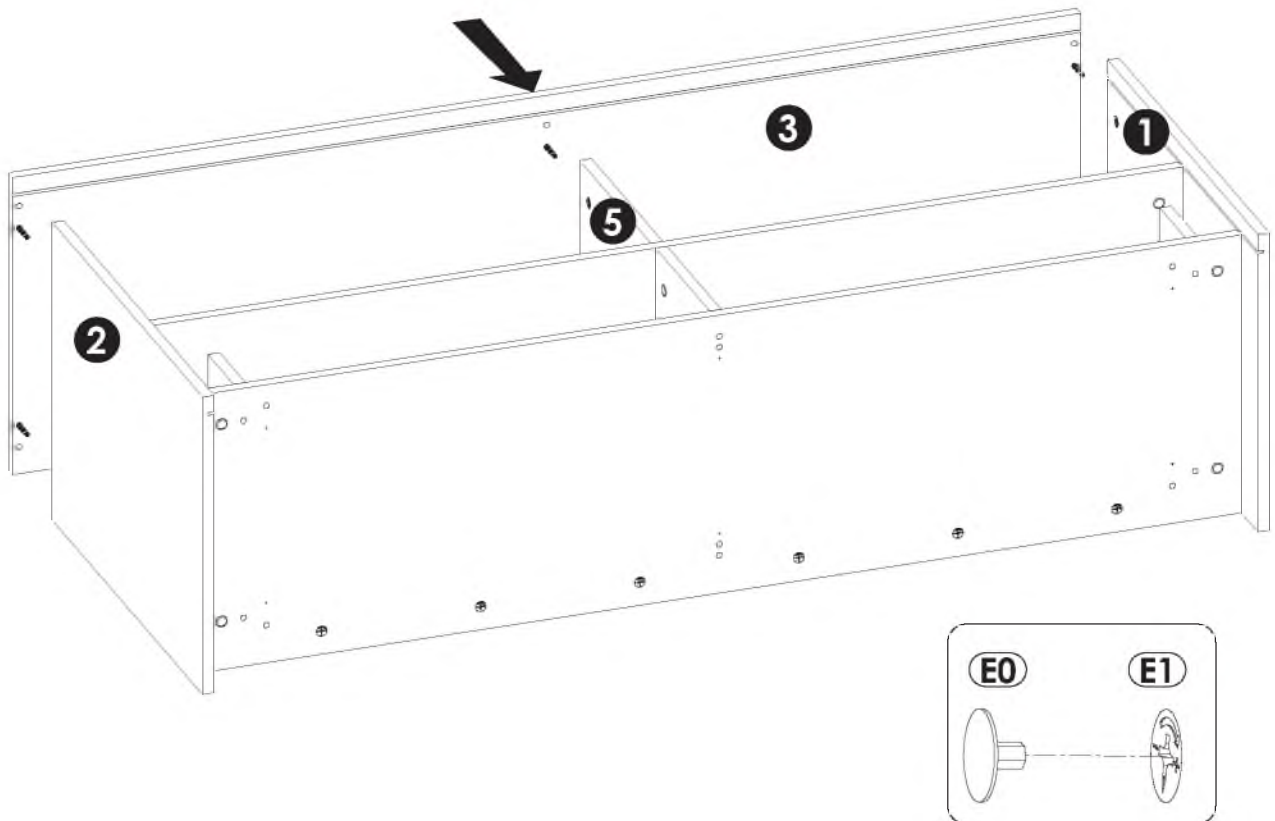
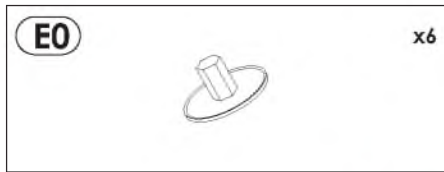
14 ▶



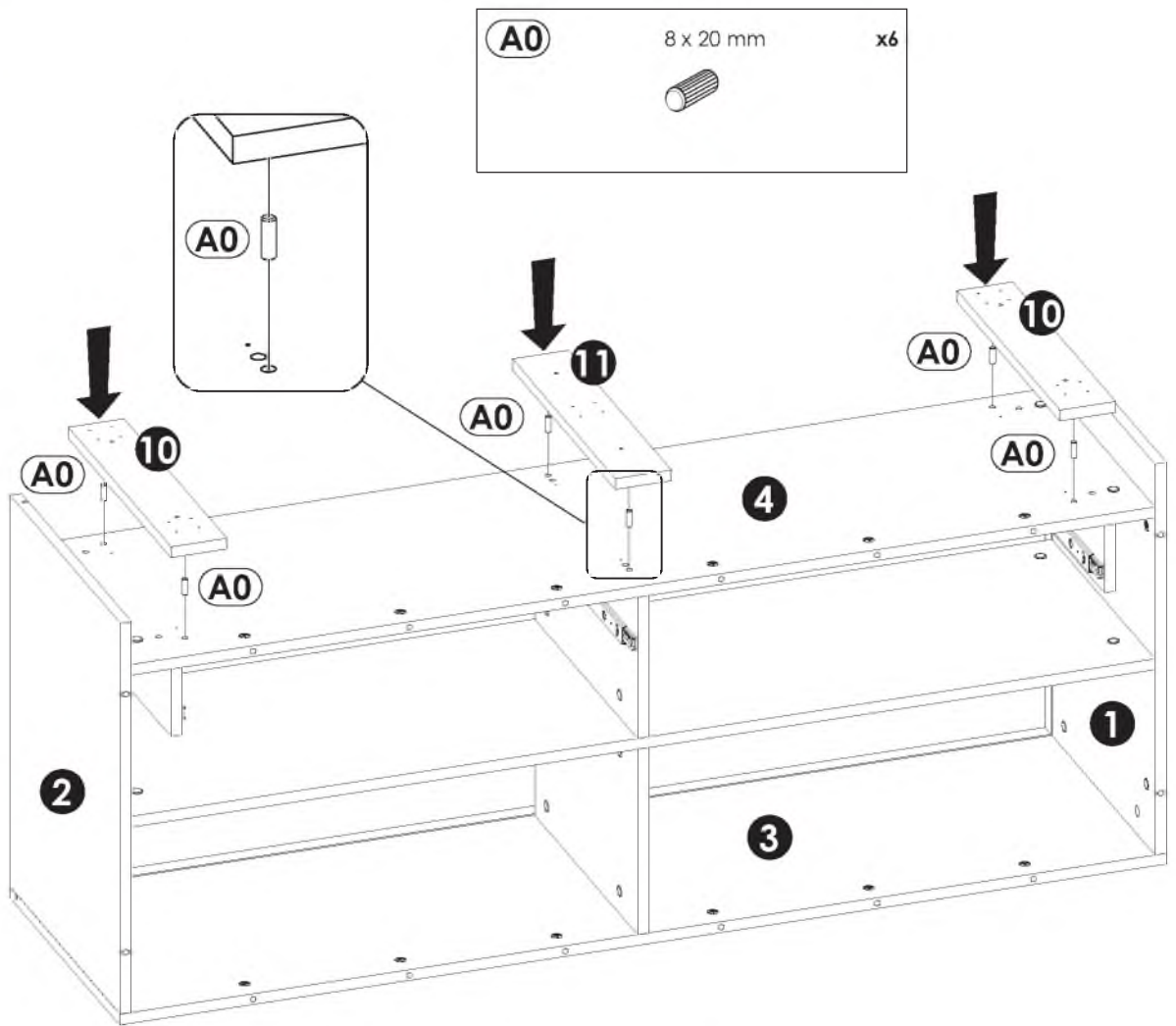
15 ▶



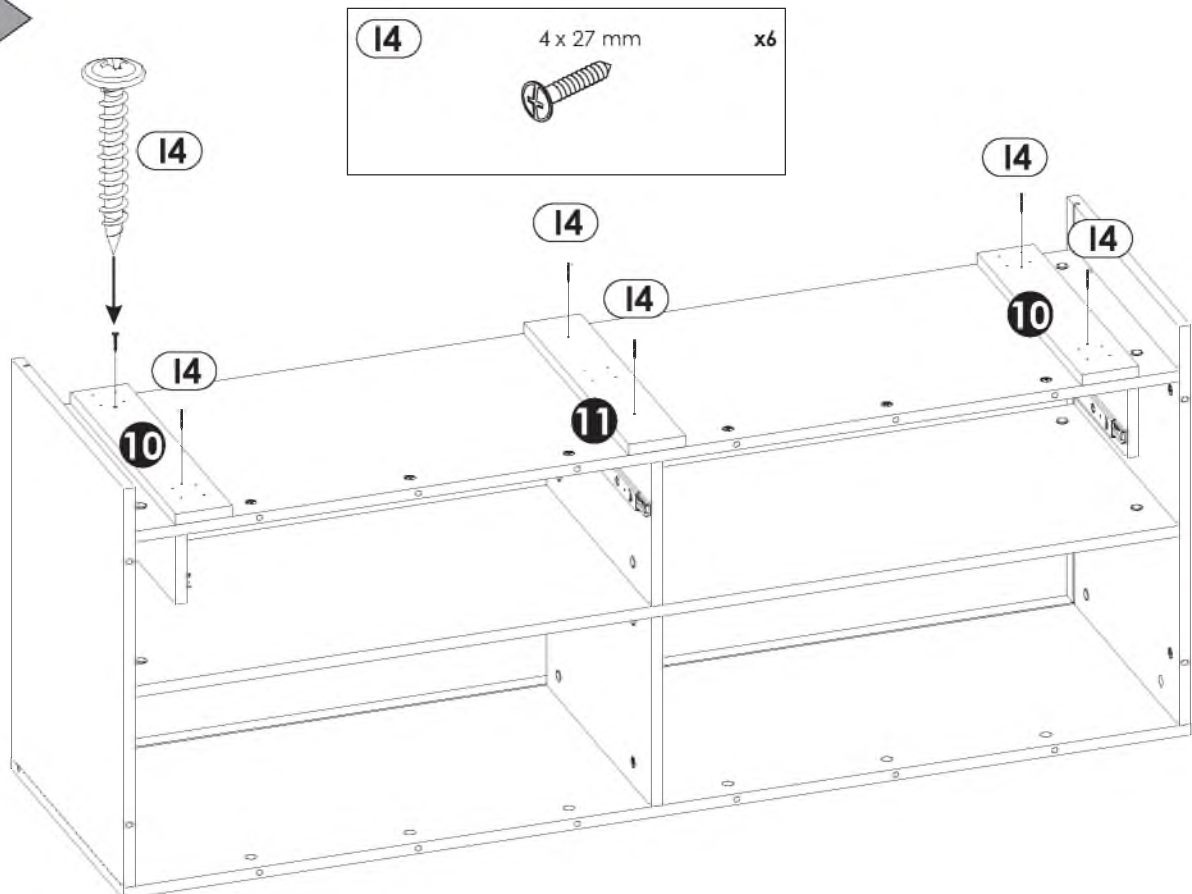
16 ▶








17▶

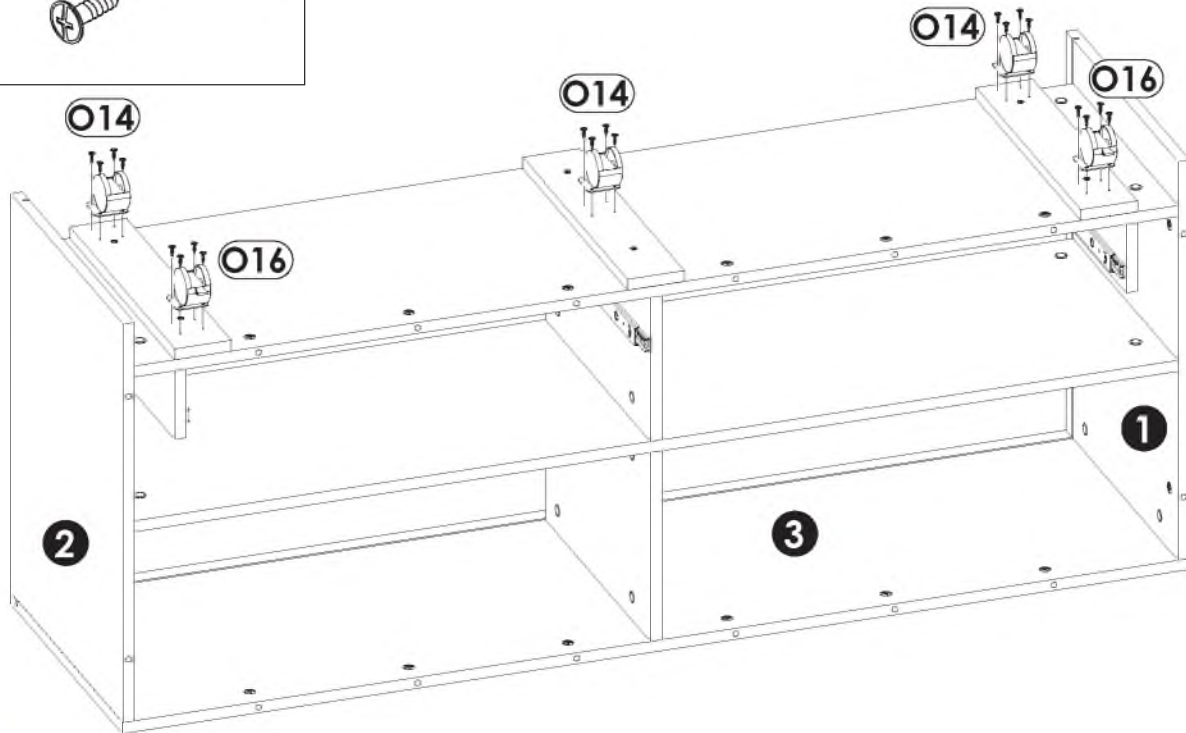
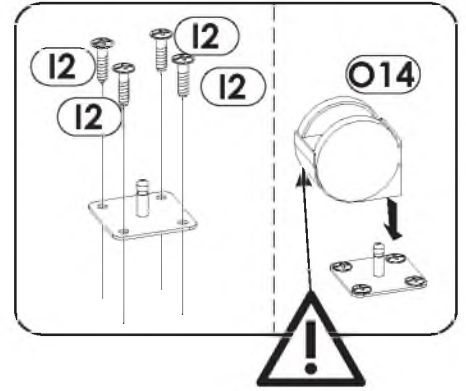
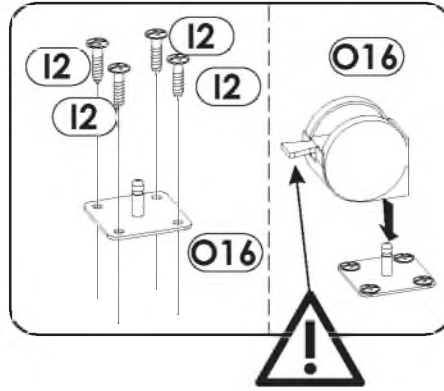


18▶

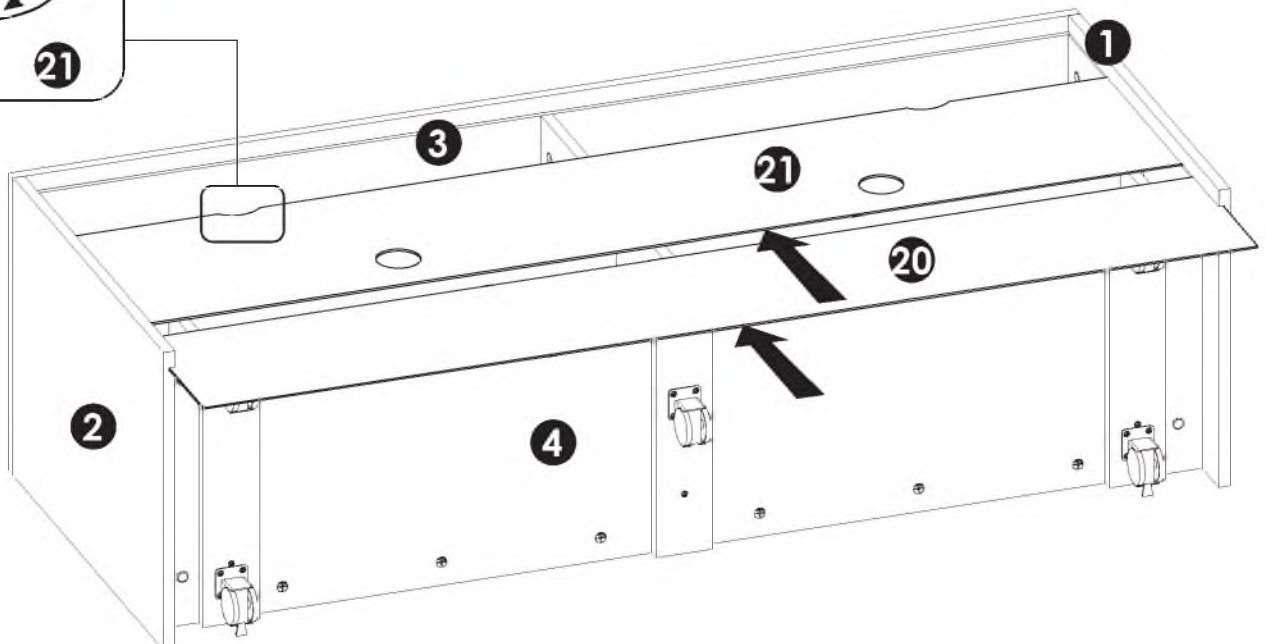
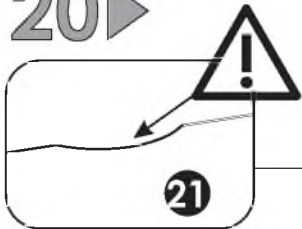


19 ▶

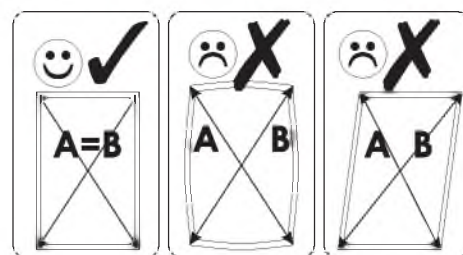
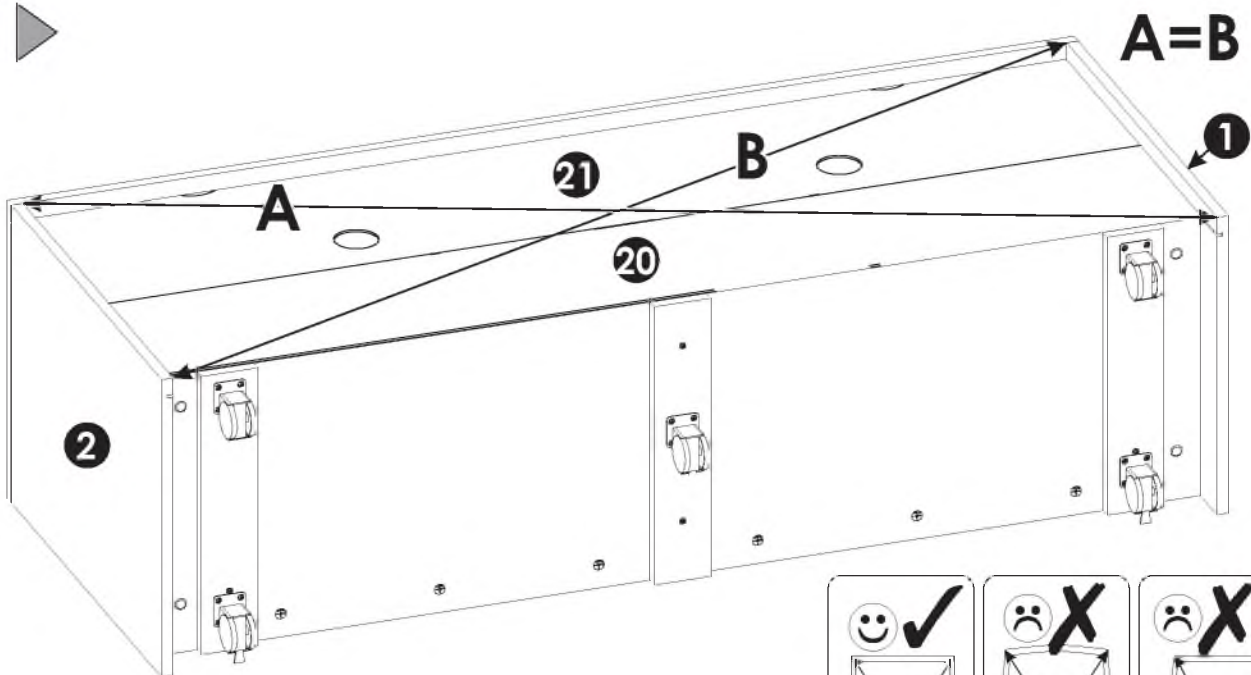
O14		x3
		
O16		x2
		
I2	4 x 16 mm	x20
		






20 ▶

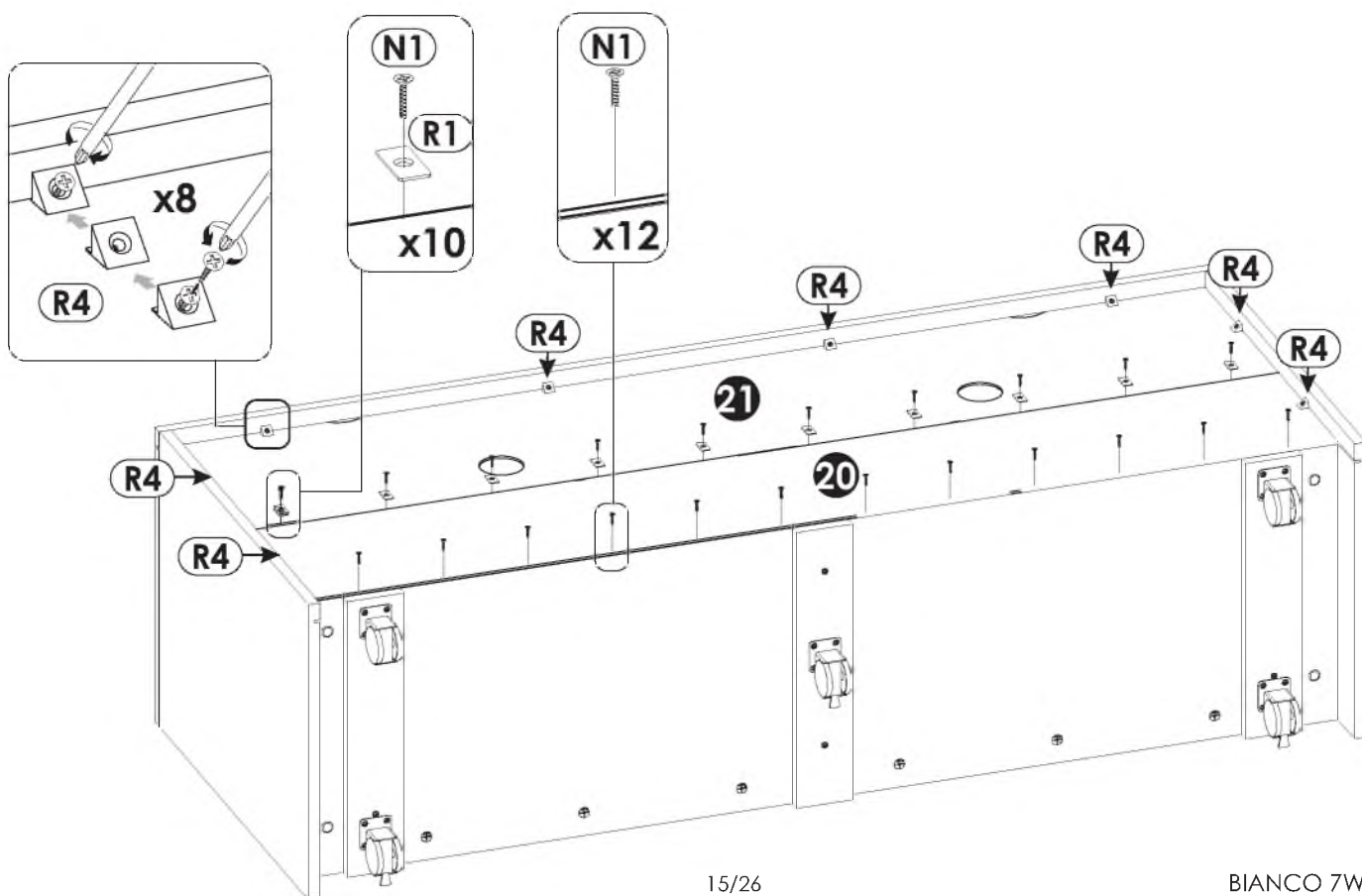


21 ▶

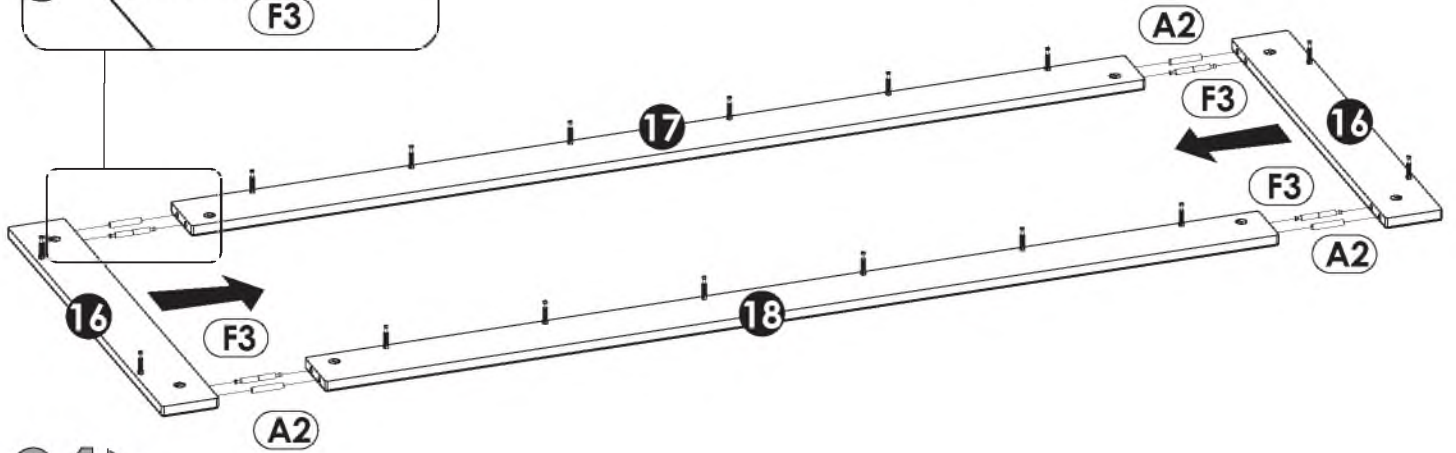
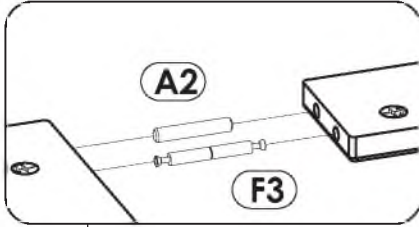
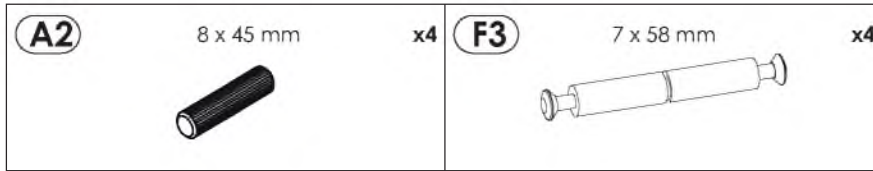


22 ▶

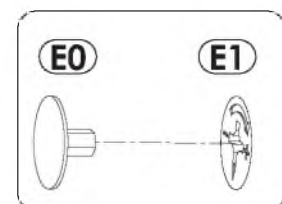
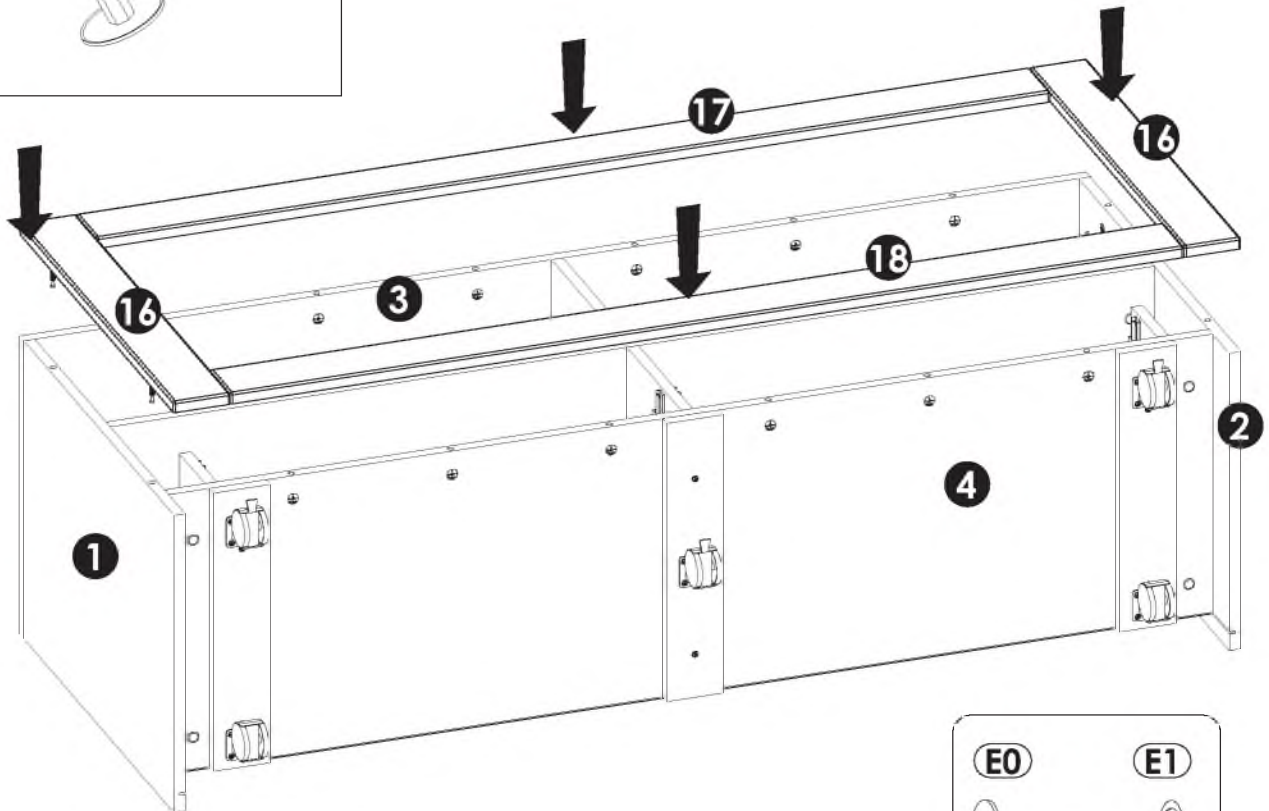
<p>N1 3 X 16 mm x22</p> 	<p>R1 x10</p> 	<p>R4 x8</p> 
--	--	---



23 ▶

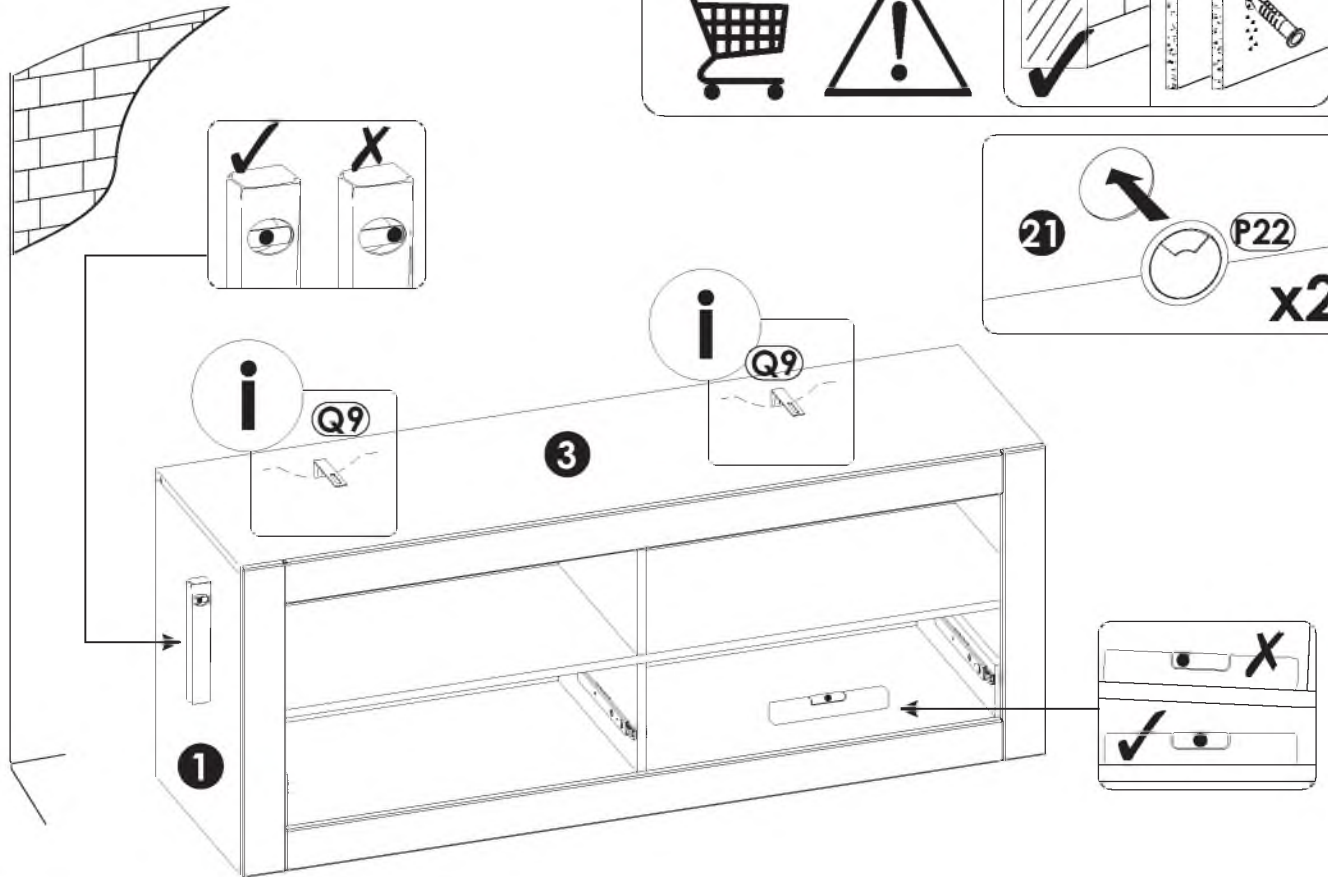
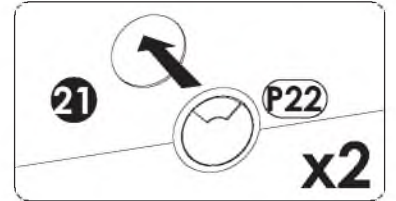
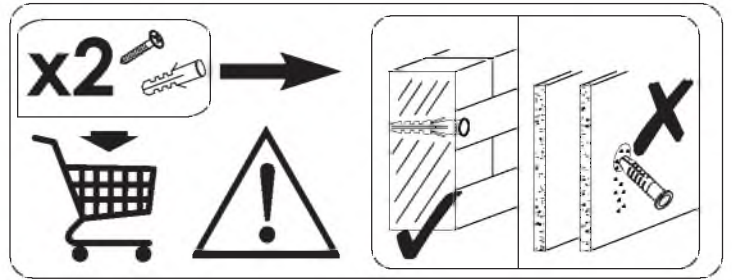


24 ▶

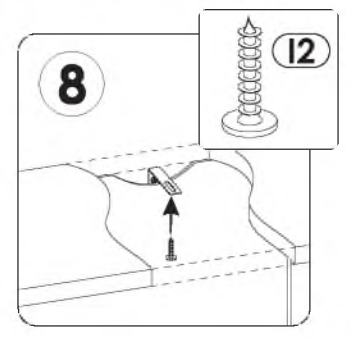
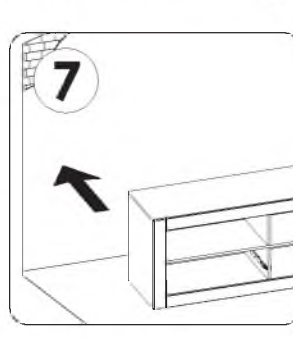
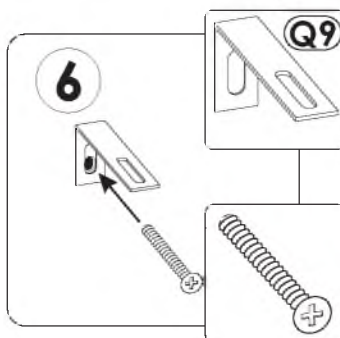
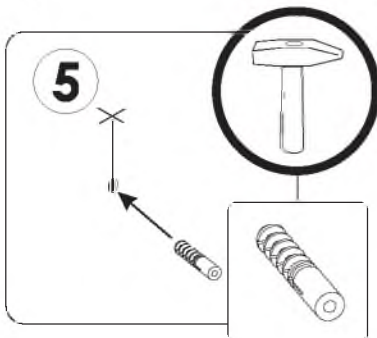
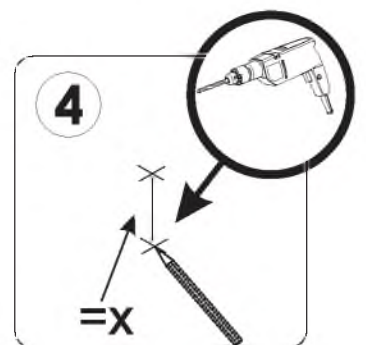
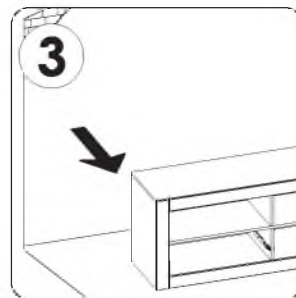
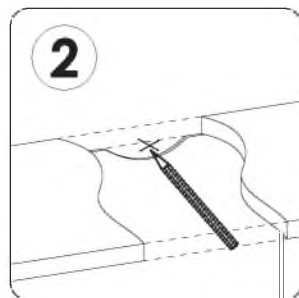
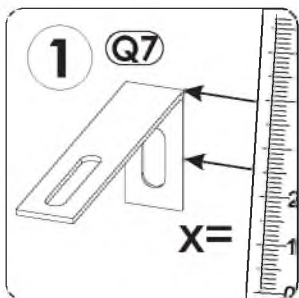


25 ▶

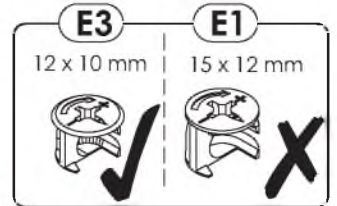
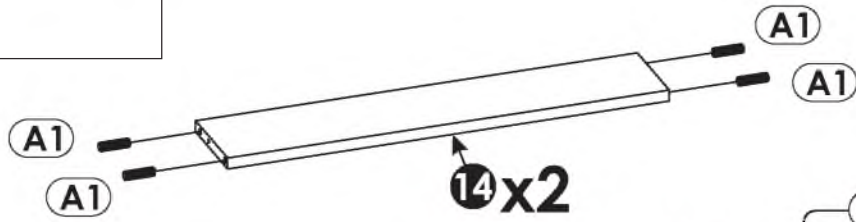
I2	4 x 16 mm	x2	Q9	x2	P22	x2
-----------	-----------	----	-----------	----	------------	----



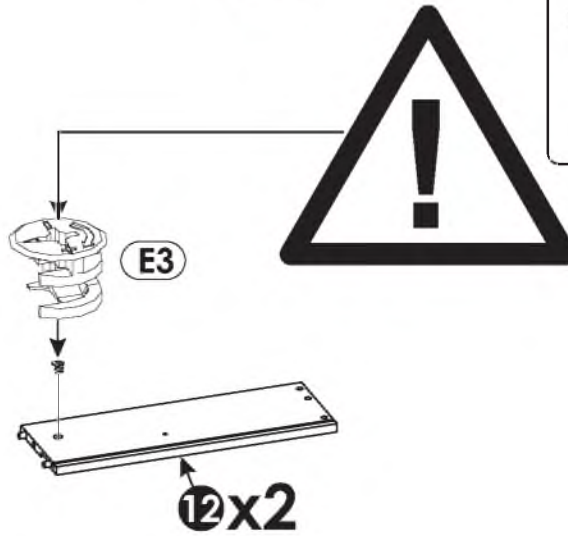
i



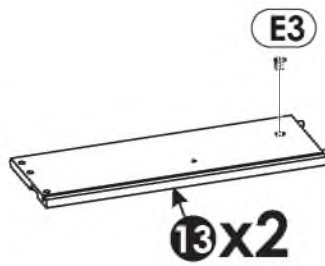
26 ▶



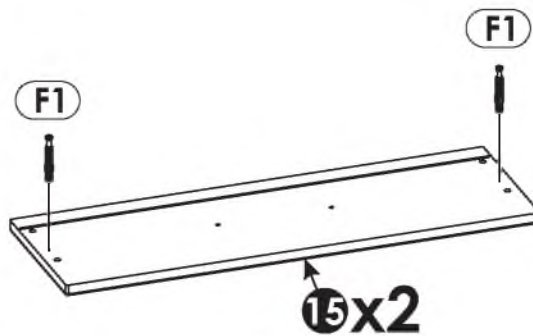
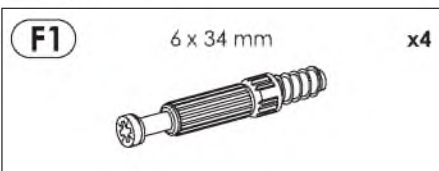
27 ▶



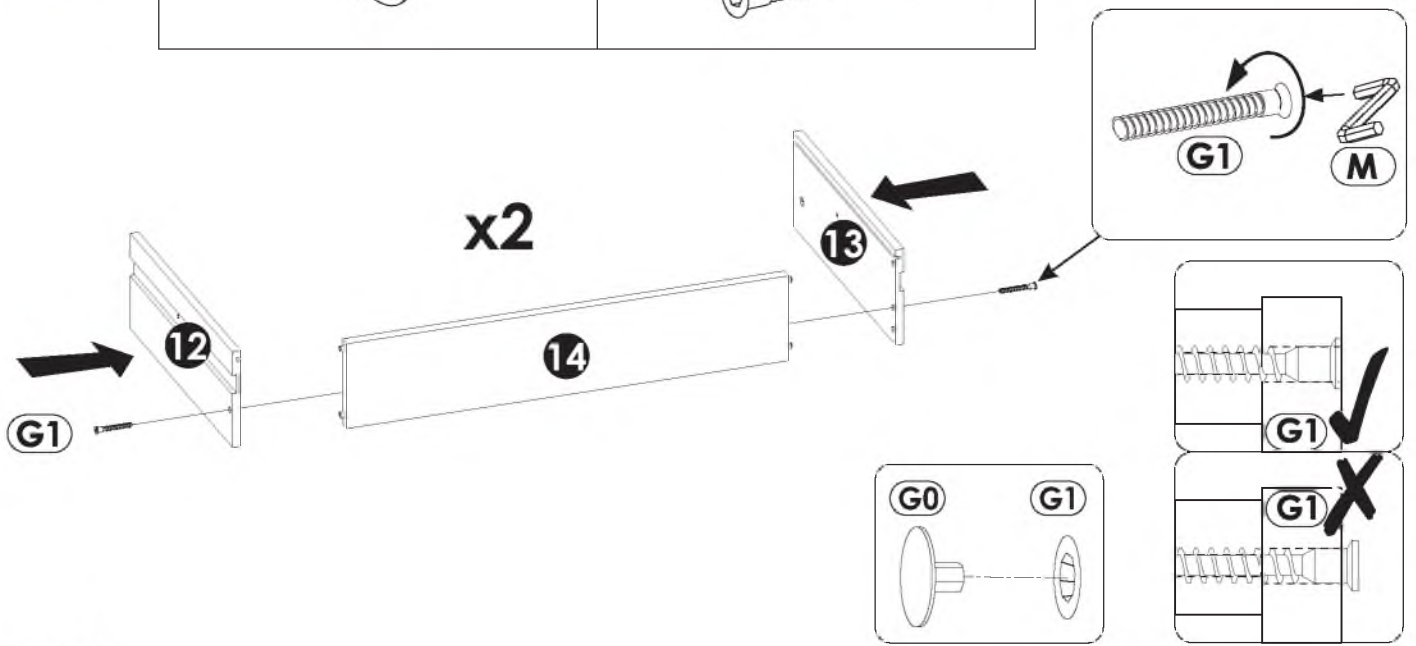
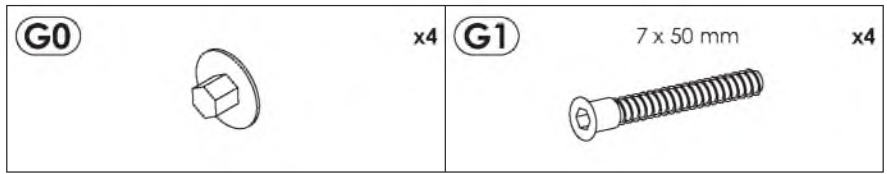
28 ▶



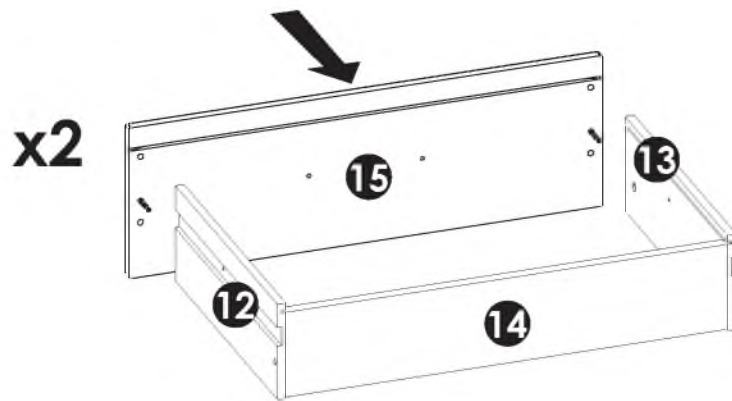
29 ▶



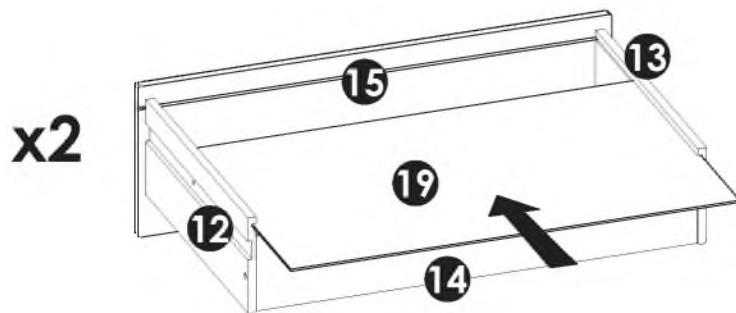
30 ▶



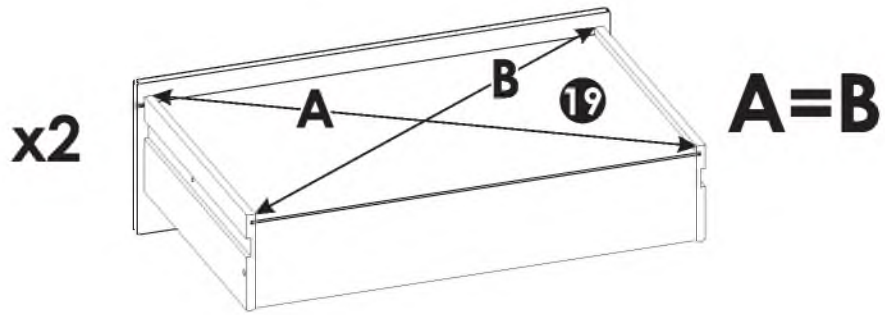
31 ▶



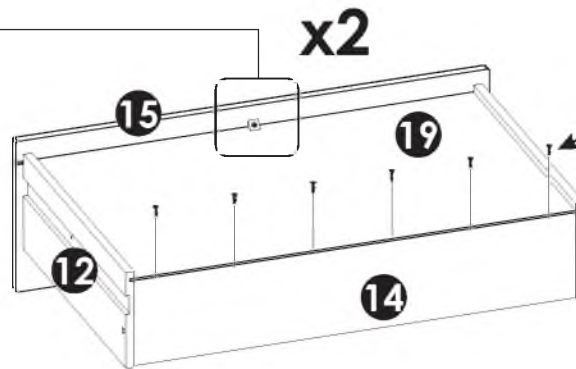
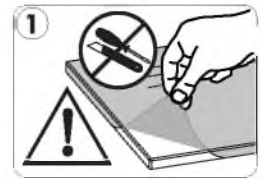
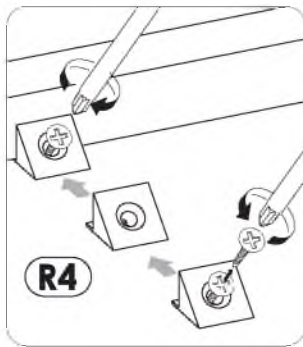
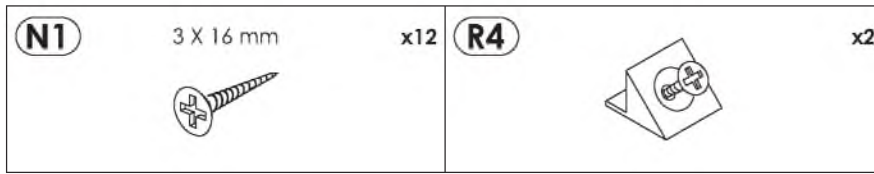
32 ▶



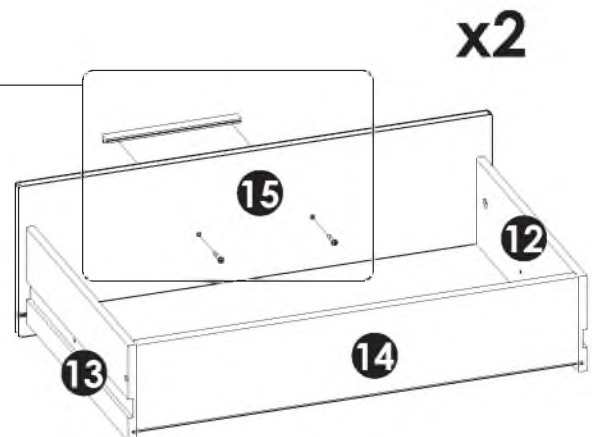
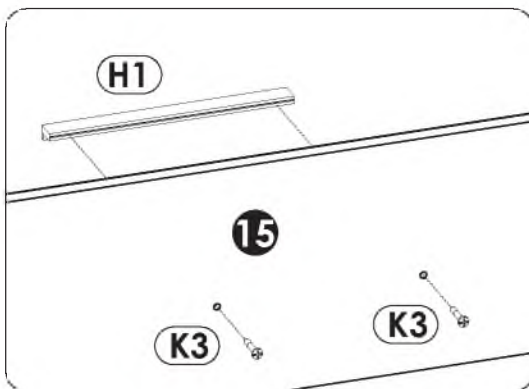
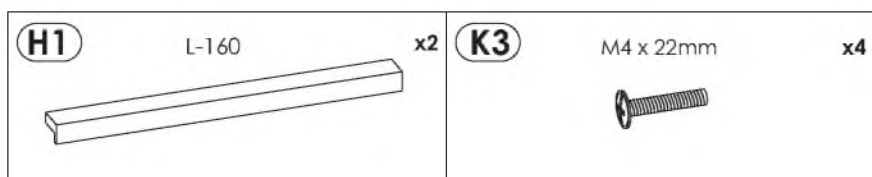
33▶



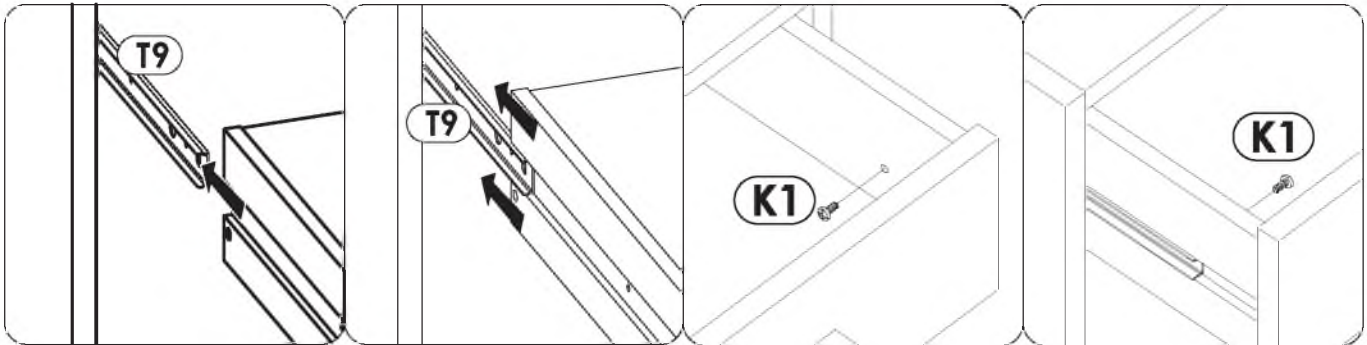
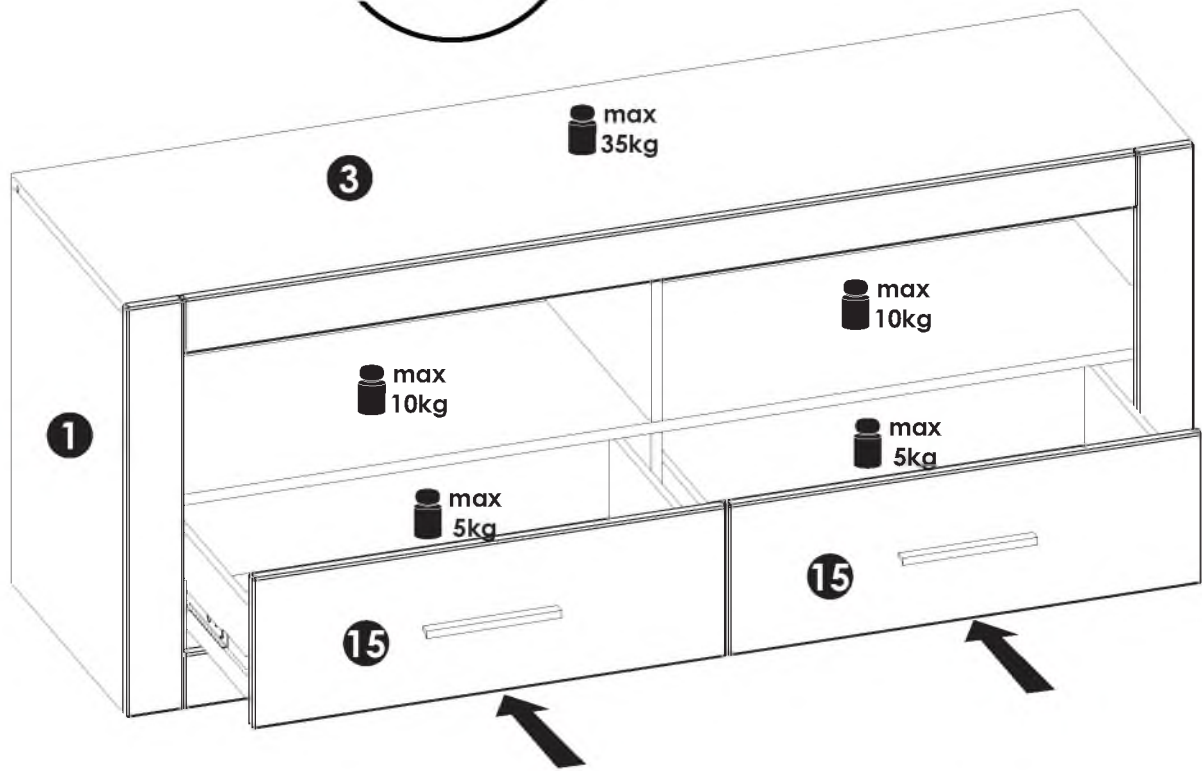
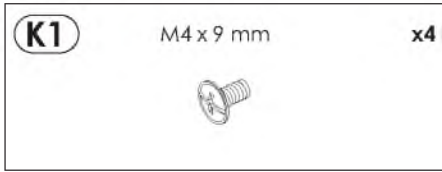
34▶

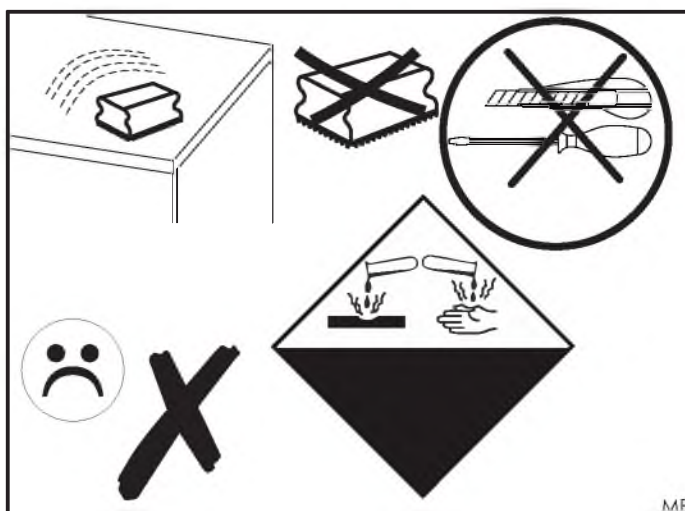
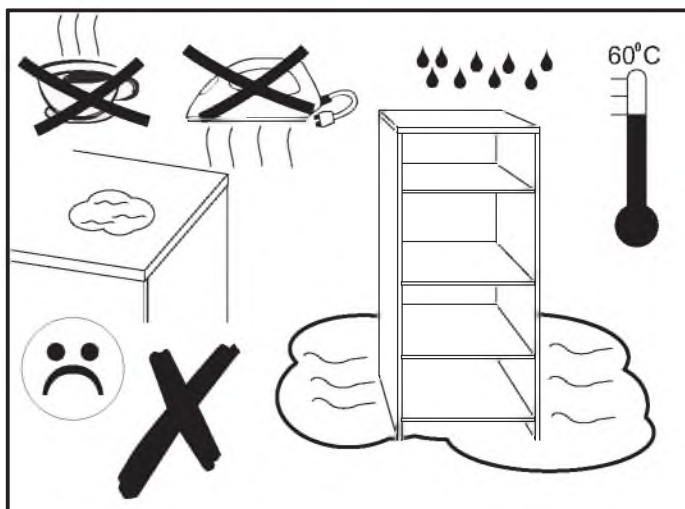
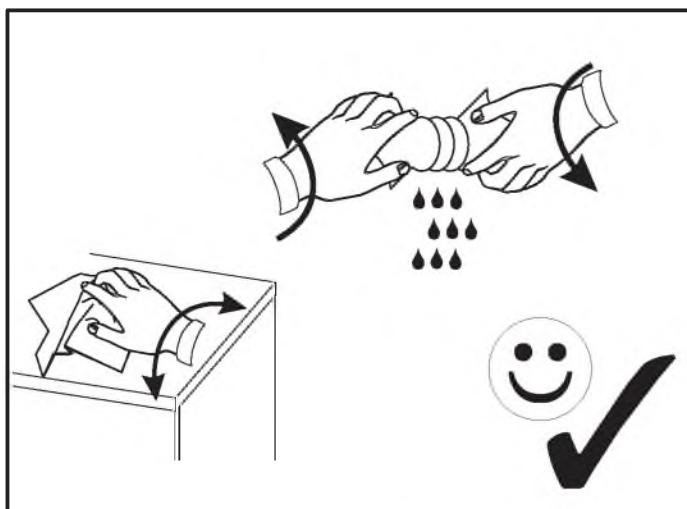
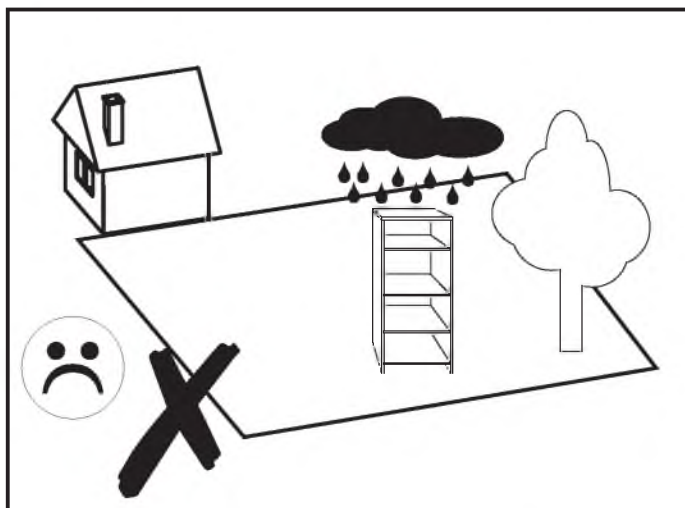
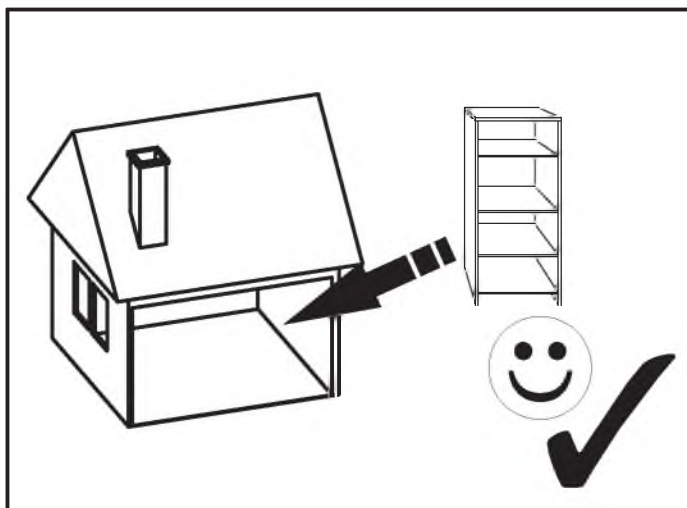


35▶

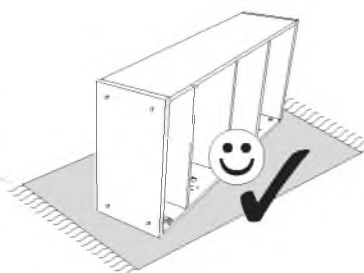
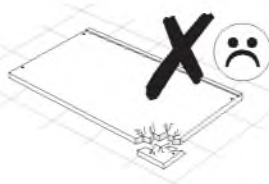
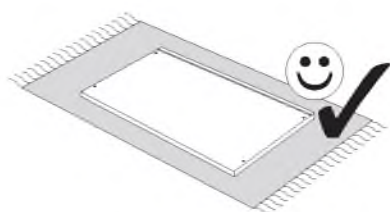
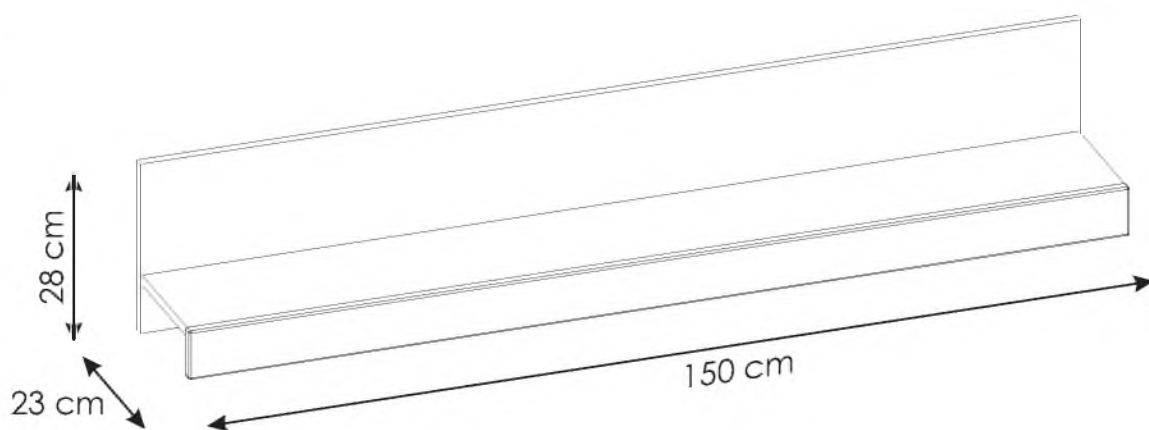
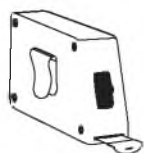
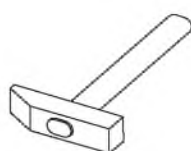
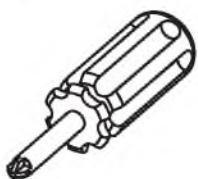
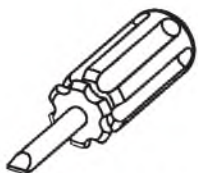
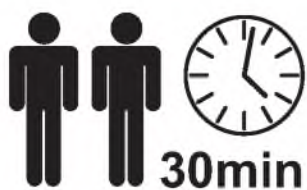


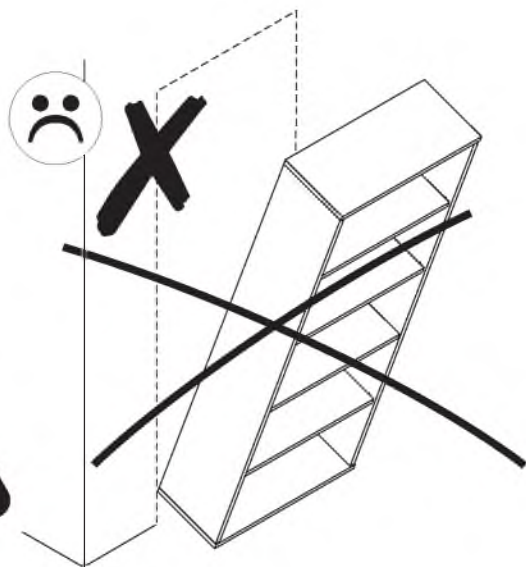
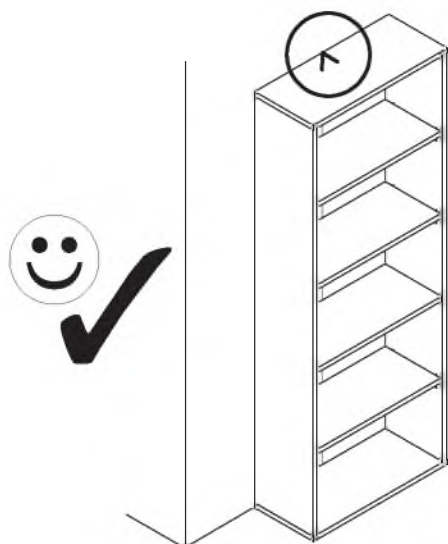
36 ▶





BIANCO 7WIXBI71





PL.
UWAGA! Mebel należy trwale zamocować do ściany, aby uniknąć ryzyka związanego z przewróceniem się mebla. W paczce nie ma śrub mocujących, ponieważ rodzaj mocowania należy odpowiednio dobrać do rodzaju ściany. Dobierz właściwe do Twojego rodzaju ściany.

SK.
POZOR! Nábytok musí byť trvalo pripevnený k stene tak, aby sa zamedzilo riziku prevrátenia. Balík neobsahuje upevňovacie skrutky, pretože typ upevnenia je treba vybrať podľa typu steny. Vyberte typ vhodný pre Vašu stenu.

FR.
ATTENTION! Ce meuble doit être fixé en permanence au mur pour éviter les risques de chute. Les vis de fixation ne sont pas livrées car le type de fixation doit être choisi en fonction du type de mur. Sélectionnez les fixations adaptées au mur.

HU.
FIGYELEM! Rögzítse a bútorokat a falhoz, hogy elkerülje a bútor felborulásának kockázatát. A készletben nem találhatóak rögzítőcsavarok, mivel a rögzítés típusa a fal típusától függ. Válassza ki a fal típusának megfelelő kötőelemeket.

HR.
NAPOMENA! Namještaj mora biti trajno pričvršćen za zid, kako bi se izbjegao rizik od njegova prevrtanja. U paketu nema vijaka za pričvršćivanje, jer se vrsta montaže mora prilagoditi vrsti zida. Odaberite pravu vrstu prema Vašoj vrsti zida.

EN.
WARNING! To prevent this furniture from tripping over, fix it to the wall permanently. Fixing devices are not included since different wall materials require different types of fixing devices. Please make sure you chose the correct ones for your type of wall.

D.
ACHTUNG! Um alle mit dem Umkippen des Möbels verbundenen Risiken auszuschließen, muss das Möbel fest an der Wand verankert werden. Beschläge für die Wandbefestigung sind nicht beige packt, da diese von der jeweiligen Wandbeschaffenheit abhängig sind. Bitte solche Befestigungsschläge wählen, die für die heimischen Wände geeignet sind.

CZ.
POZOR! Nábytek je nutné pevně připevnit ke zdi, abychom se vyhnuli riziku spojenému s jeho převrnutím. Součástí balení nejsou připevňovací šrouby, protože způsoby připevnění je nutné zvolit podle druhu stěny. Vyberte správný pro Váš typ stěny.

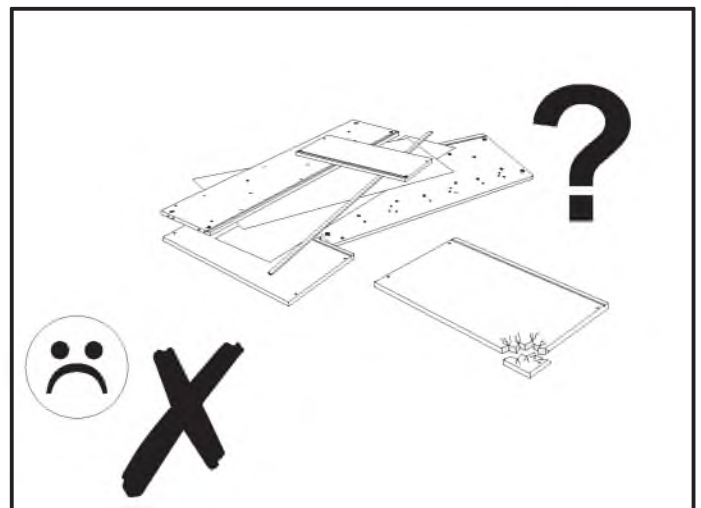
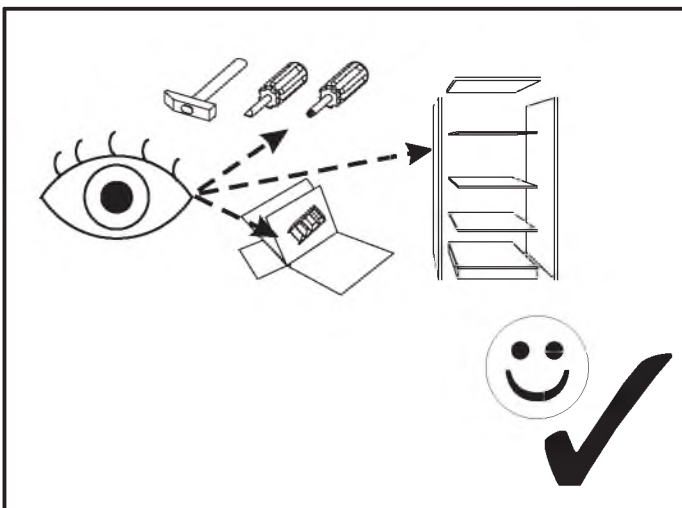
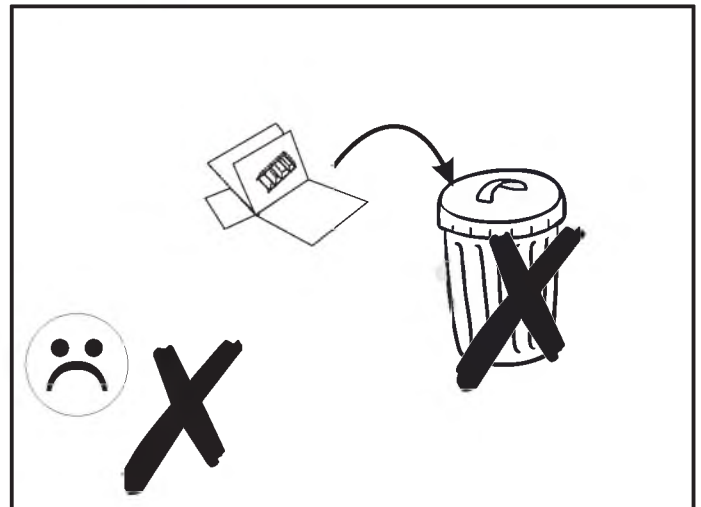
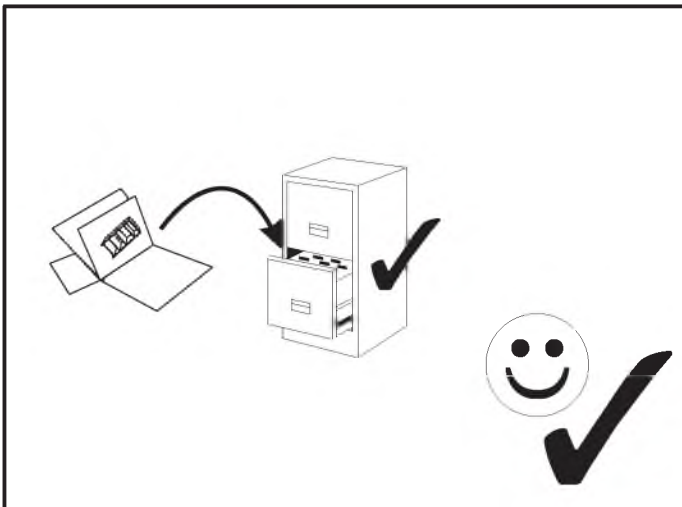
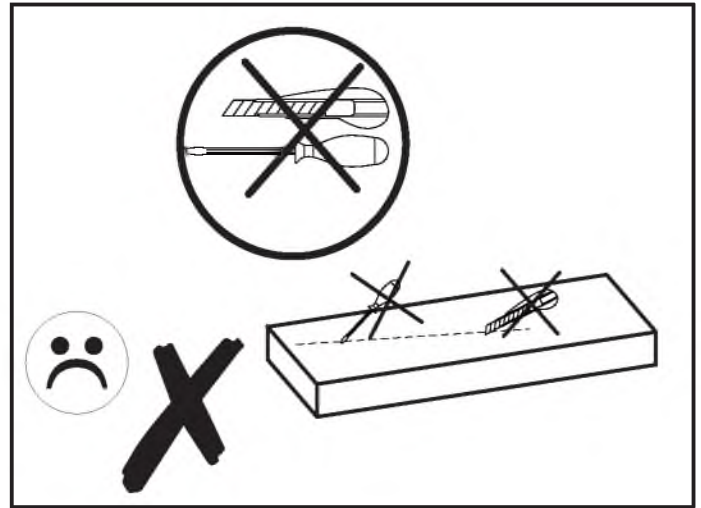
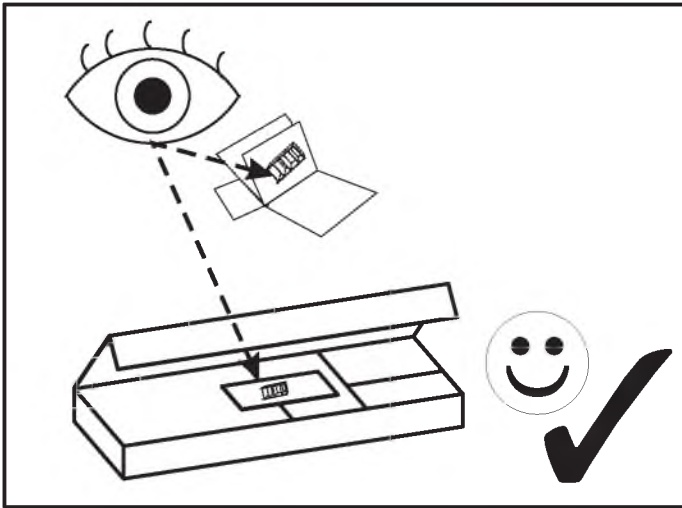
E.
¡ATENCIÓN! El mueble debe ser fijado permanentemente a la pared para evitar el riesgo relacionado con el vuelco del mueble. En el paquete no hay tornillos de fijación, ya que se debe elegir el tipo de fijación adecuado para el tipo de pared. Elija el apropiado para su tipo de pared.

CN.
注意! 本家具需要固定在墙上以免倒塌。箱子里没有安装螺钉。因为安装方式需要根据墙的类型调整。请按照您的墙类型选择合适的安装方式。

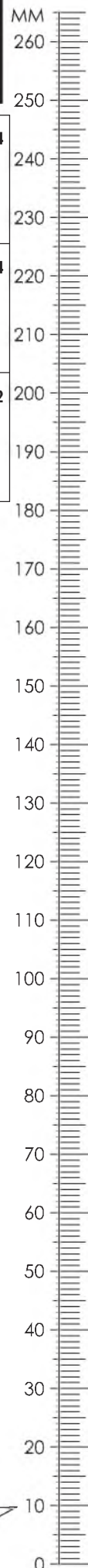
RU.
ПРИМЕЧАНИЕ! Эту мебель необходимо всегда прикреплять к стене, чтобы избежать рисков, связанных с переворотом мебели. В пакете нет крепежных винтов, потому что тип крепления должен быть выбран в соответствии с типом стены. Выберите, пожалуйста, правильные винты к вашей стене.





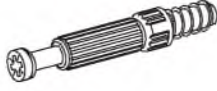


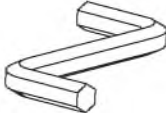


SLO.
POZOR! Pohištvo trajno pritrdite na steno, da preprečite tveganje, da se prevrne. V paketu ni pritrdilnih vijakov, saj je treba način pritrditve ustrezno izbrati glede na vrsto stene. Izberite način, ki je ustrezen za vašo steno.

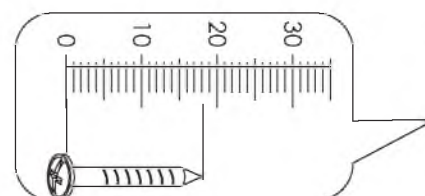
I.
ATTENZIONE! Il mobile deve essere permanentemente fissato alla parete per evitare i rischi derivanti da un ribaltamento del mobile. La confezione non include le viti di fissaggio, in quanto il tipo di fissaggio deve essere scelto in base al tipo di parete. Utilizzare viti appropriate in base al materiale della parete.



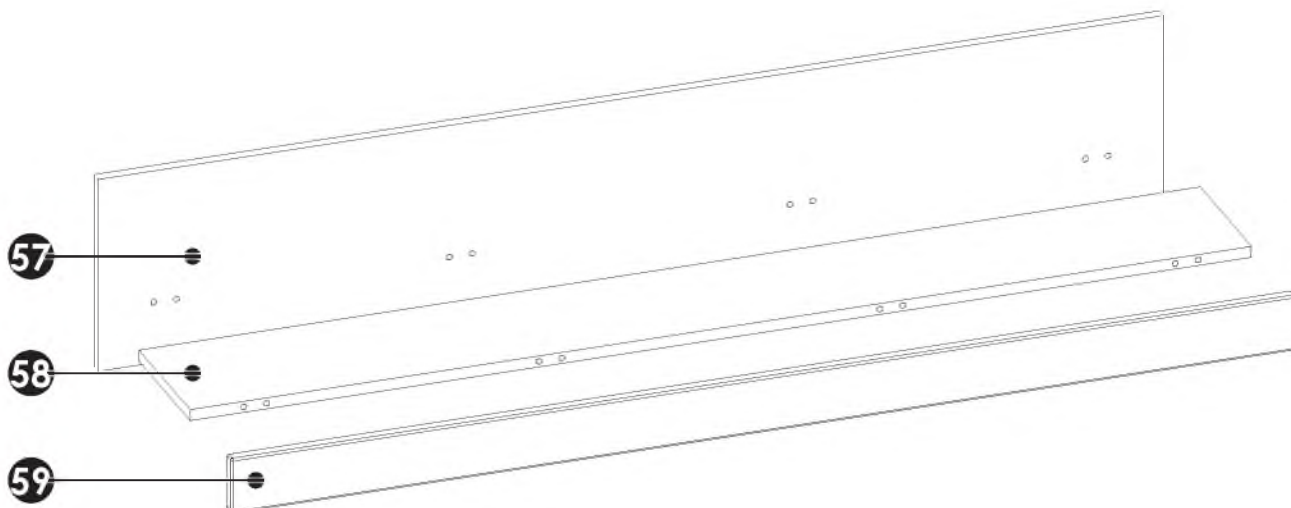
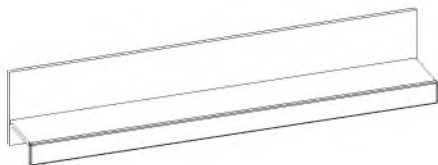
BIANCO 7WIXBI71



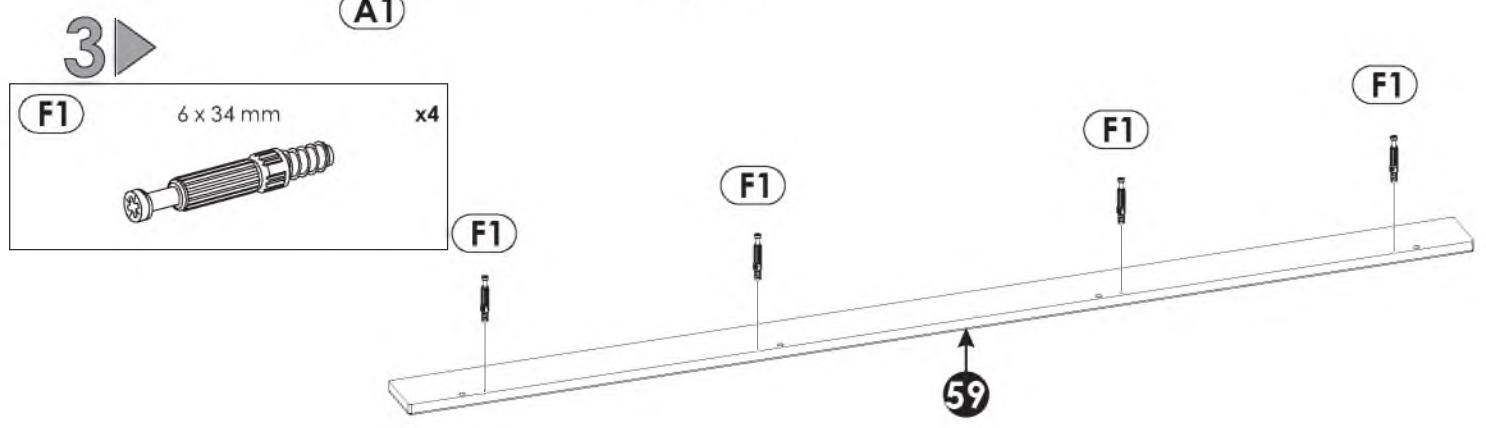
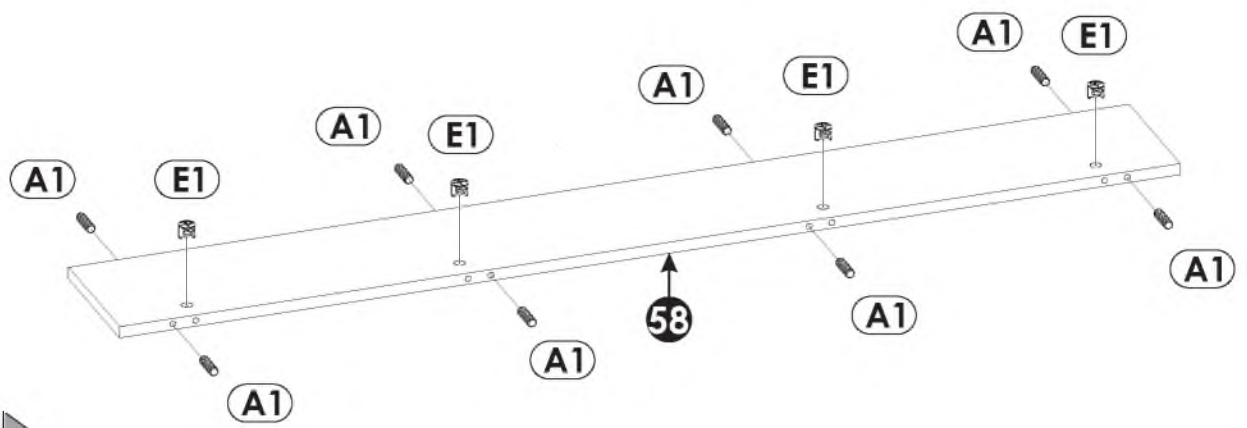
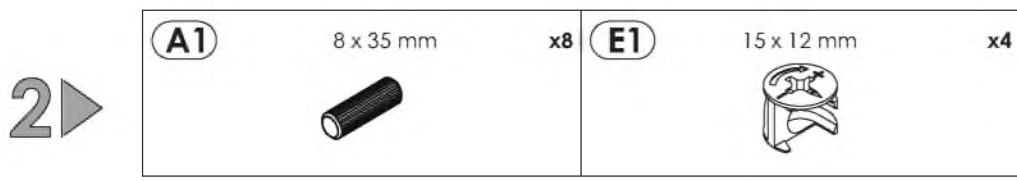
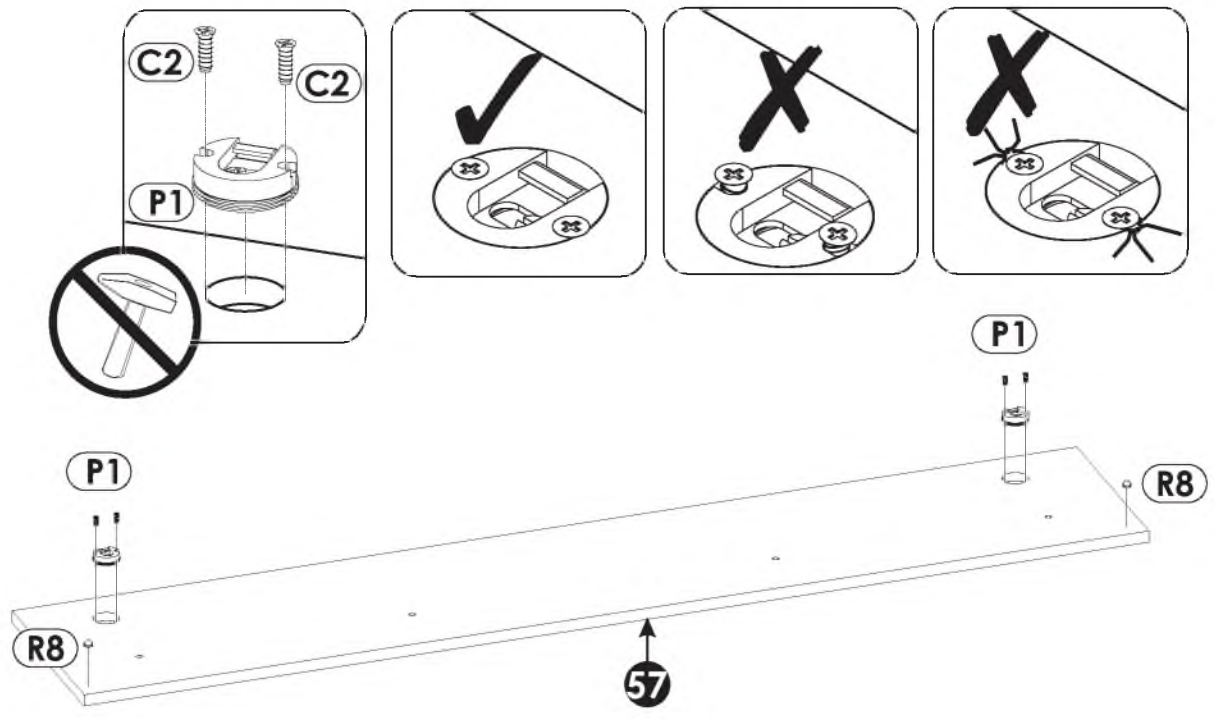
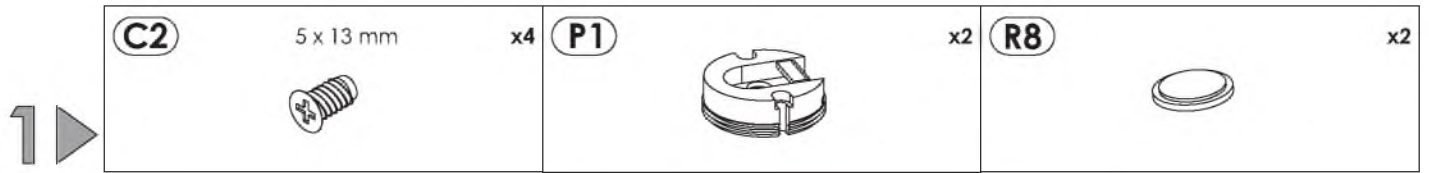
A1 8 x 35 mm x8 	C2 5 x 13 mm x4 	E0 x4 
E1 15 x 12 mm x4 	F1 6 x 34 mm x4 	G0 x4 
G1 7 x 50 mm x4 	M x1 	P1 x2 
R8 x2 		



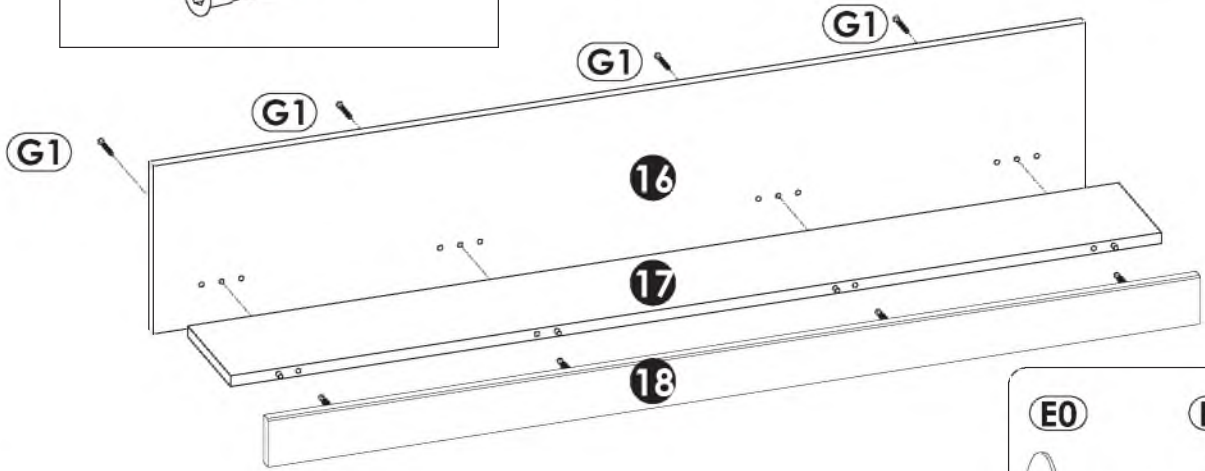
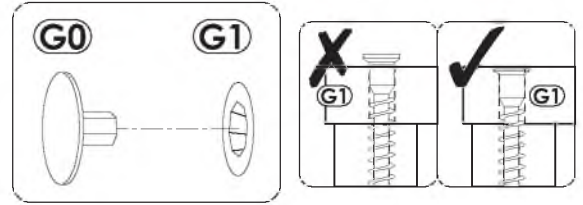
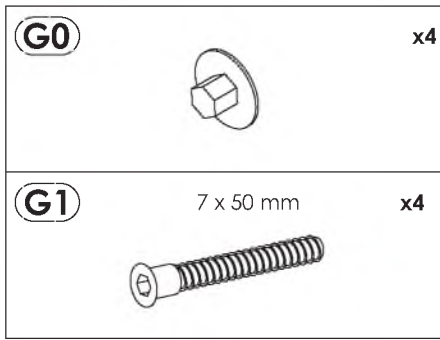
BIANCO 7WIXBI71



57	1500	280	16	x1	1/1
58	1494	198	16	x1	1/1
59	1500	80	16	x1	1/1



4 ▶



5 ▶

