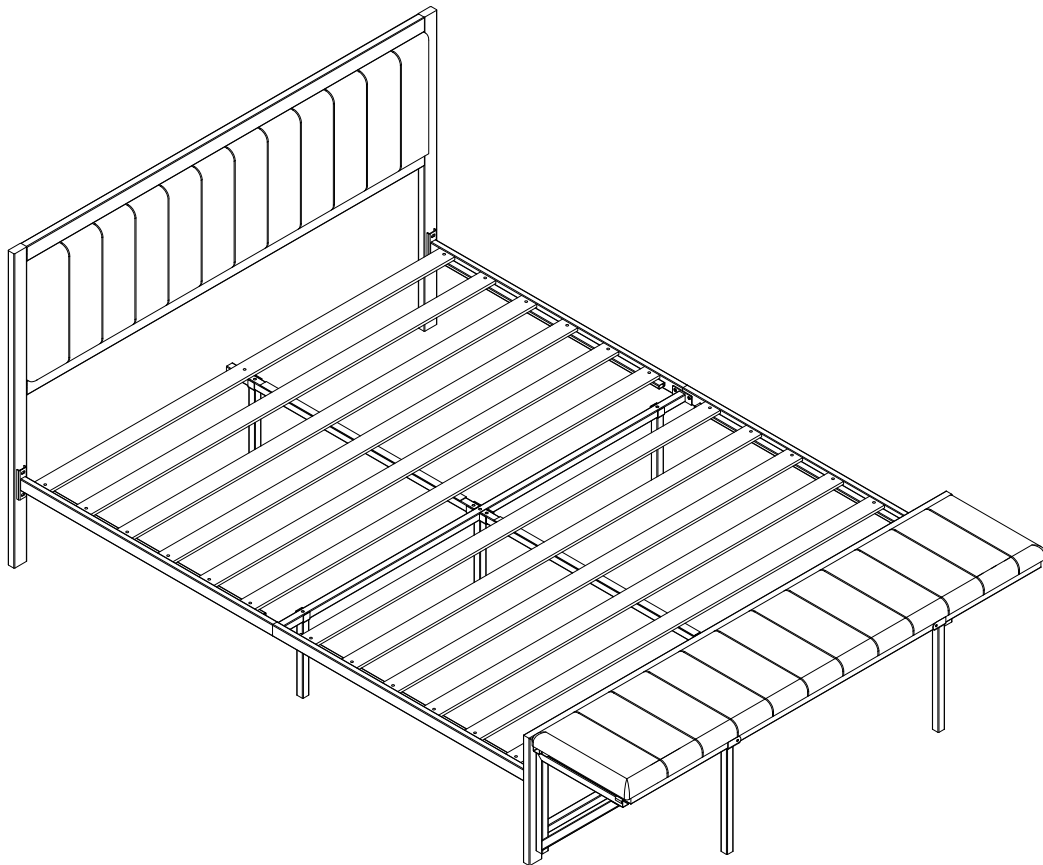


**Montageanleitung | Instructions de montage**  
**Assembly Instructions | Instrucciones de montaje**  
**SKU NUMBER: HFBD-805**



**GB** This set comes in 2 boxes. If you do not receive a full set of 2 boxes, please contact our customer service.

**DE** Dieses Set wird in 2 Schachteln geliefert. Wenn Sie nicht ein komplettes Set von 2 Boxen erhalten, kontaktieren Sie bitte unseren Kundenservice.

## English

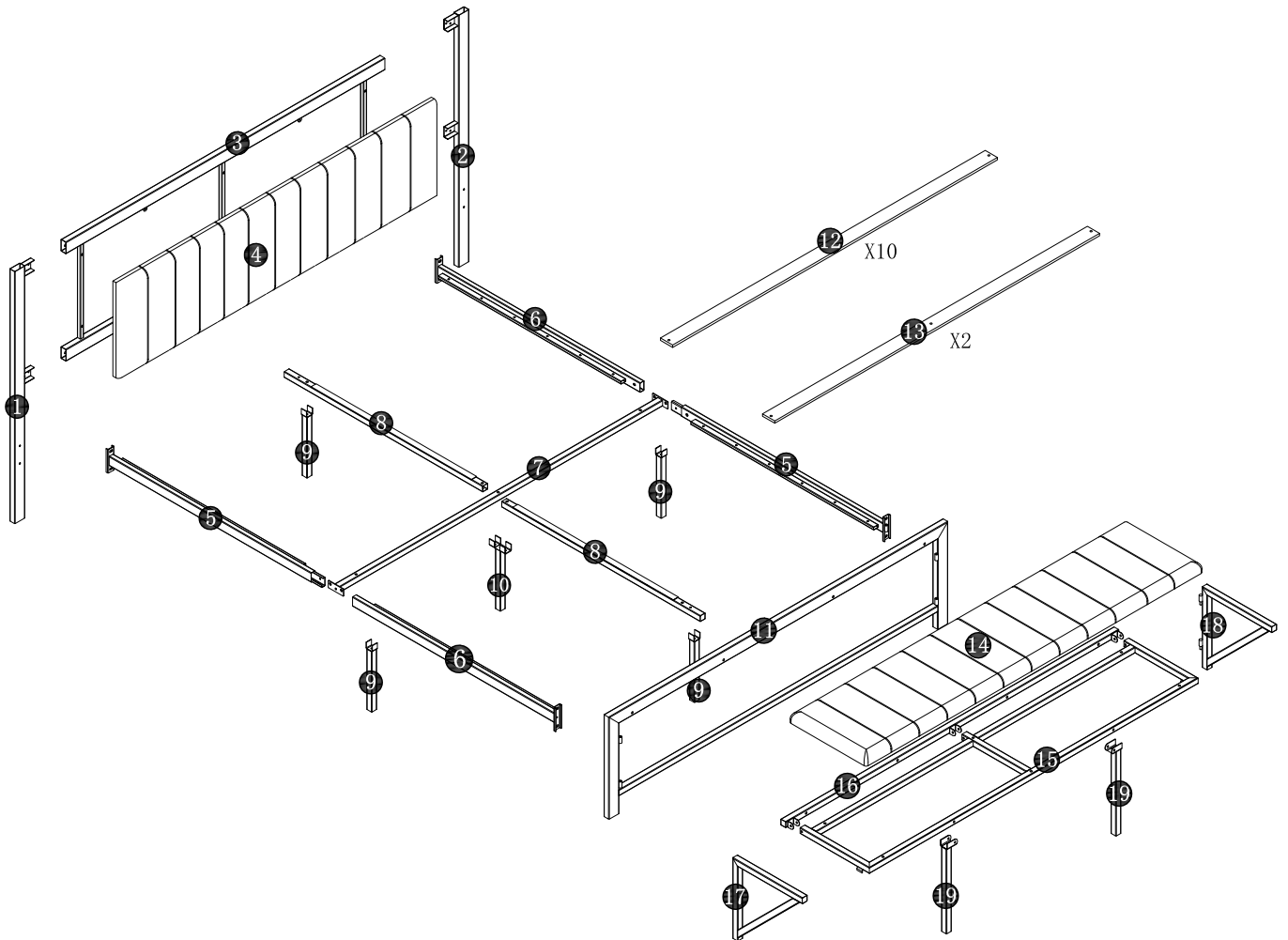
### IMPORTANT FOR GAS LIFT BEDS&MAINTAINCE



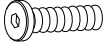
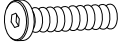
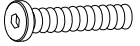
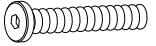
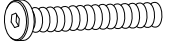

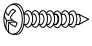


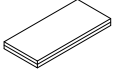
- Please place the mattress on top of the bed frame.
- Please do not pull on the strap handles.
- Please press heavily to release the compressed gas.
- Periodically check all screw & fixings to ensure they are secure.
- When moving your product, carefully lift into place.
- Wipe clean with a slightly damp cloth- please do not use abrasive chemicals or bleach.
- Do NOT allow children to operate the lift mechanism.
- Do NOT allow children near the lift base when operating the mechanism.
- Do NOT stand inside the bed or the internal storage base.
- Do NOT overload the internal storage base.
- DO NOT jump on the product or any of its parts.


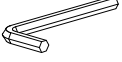

## Deutsch

### WICHTIG FÜR GASLIFT-BETTEN&WARTUNG

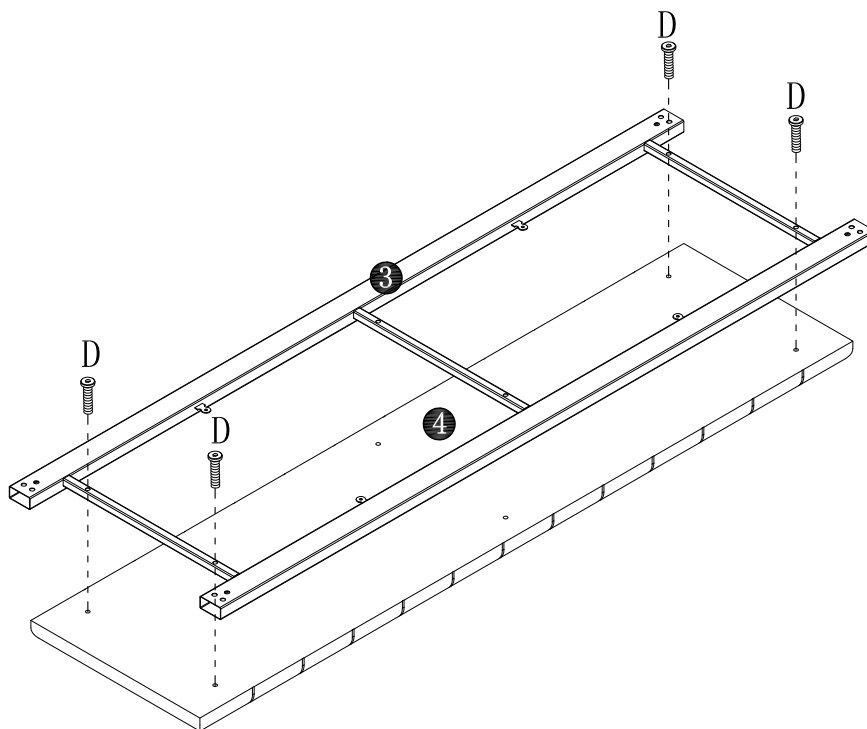
- Bitte legen Sie die Matratze oben auf den Bettrahmen.
- Bitte ziehen Sie nicht an den Gurtgriffen.
- Bitte drücken Sie kräftig, um das komprimierte Gas freizusetzen.
- Überprüfen Sie regelmäßig alle Schrauben und Befestigungen, um sicherzustellen, dass sie sicher sind.
- Wenn Sie Ihr Produkt bewegen, heben Sie es vorsichtig an seinen Platz.
- Mit einem leicht feuchten Tuch abwischen - bitte keine scheuernden Chemikalien oder Bleichmittel verwenden.
- Erlauben Sie Kindern NICHT, den Hebemechanismus zu bedienen.
- Lassen Sie Kinder NICHT in die Nähe des Liftsockels, wenn Sie den Mechanismus bedienen.
- Stellen Sie sich NICHT in das Bett oder in die Innenablage.
- Überlasten Sie den internen Liftsockel NICHT.
- Springen Sie NICHT auf das Produkt oder eines seiner Teile.

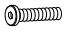



A	 M6*10	18
B	 M6*18	26
C	 M6*22	8
D	 M6*30	4
E	 M6*35	11
F	 M6*38	3
G	 M6*40	8
H	 M4*15	4
I	 M4*30	2
J	 M6	5
K		4
L		2

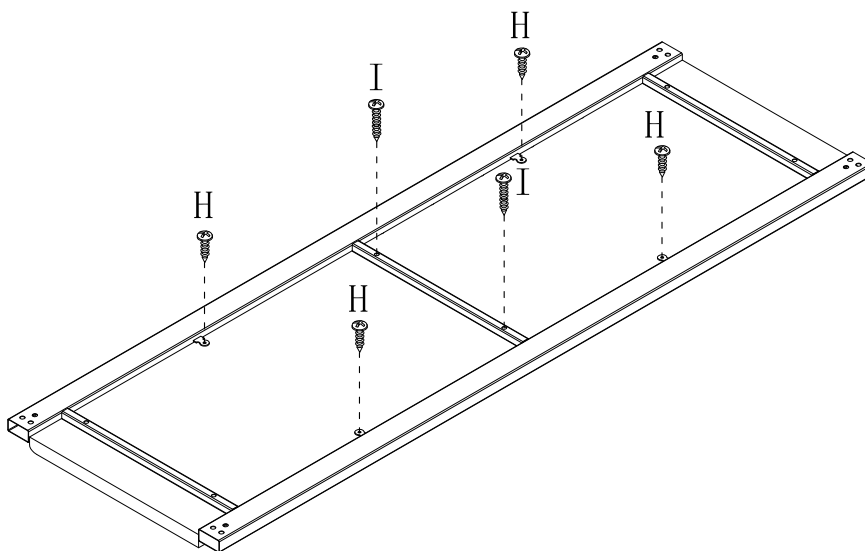
M		1
N	 M4	1
O		1




01



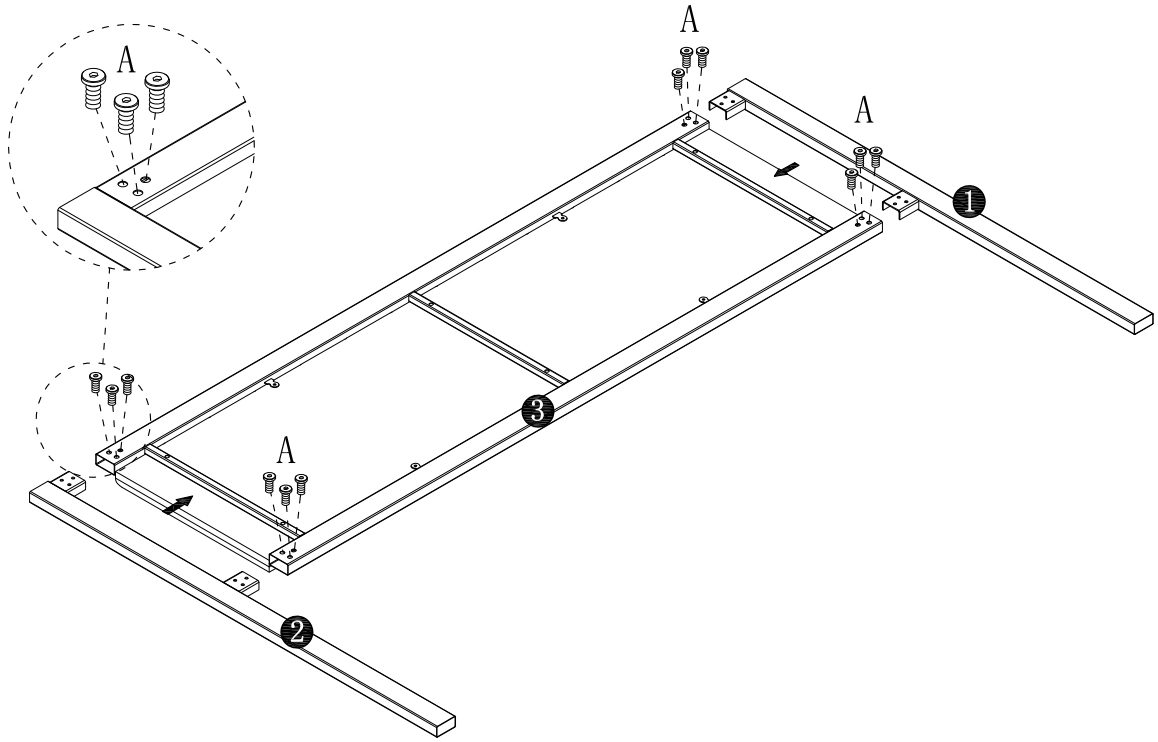
D	 M6*30	4
N	 M4	1



02



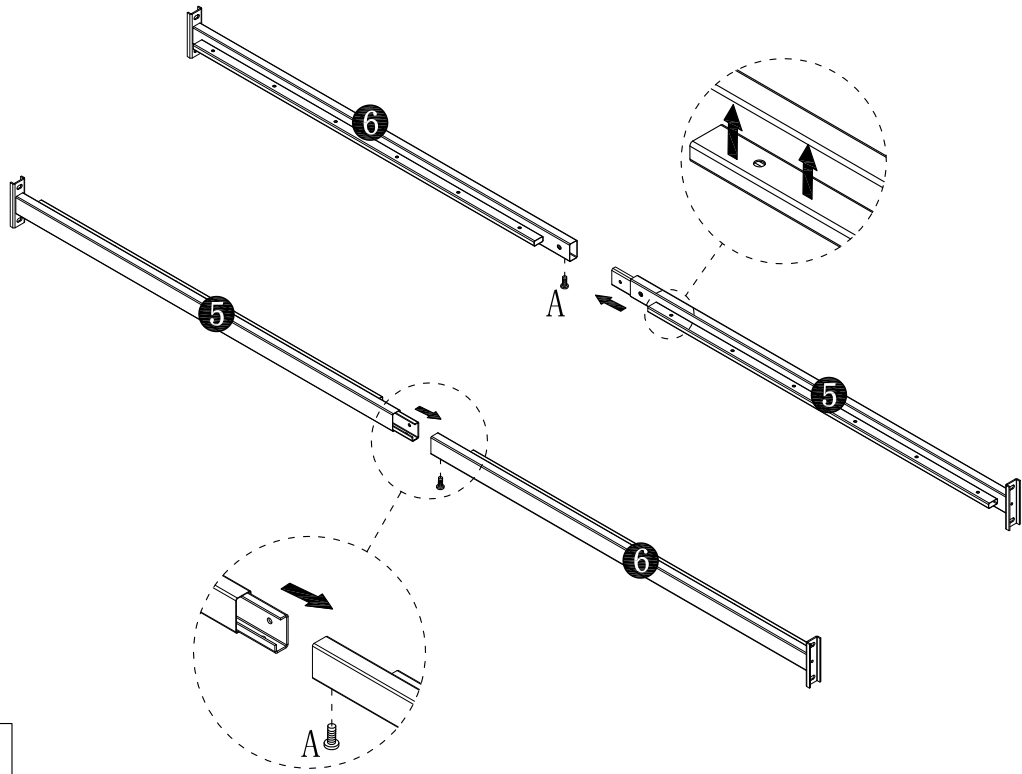
H	 M4*15	4
I	 M4*30	2
O		1



03



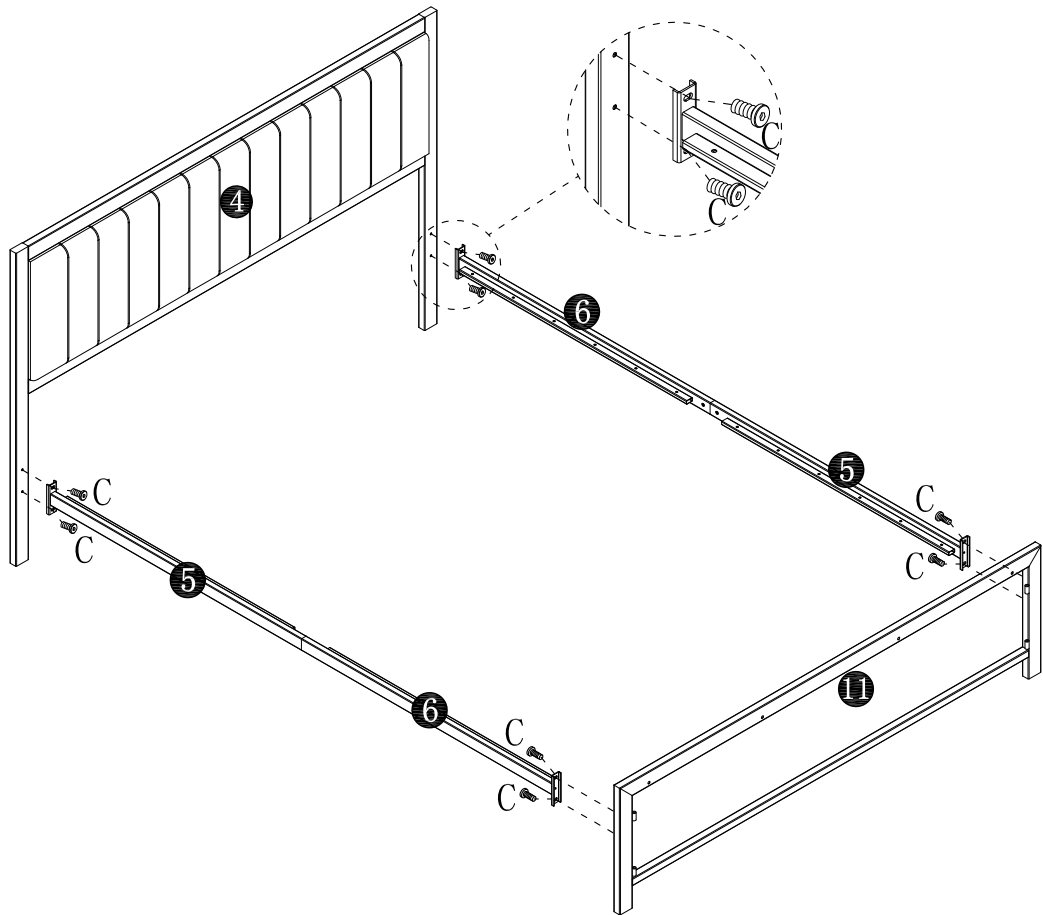
A		M6*10	12
N		M4	1



04



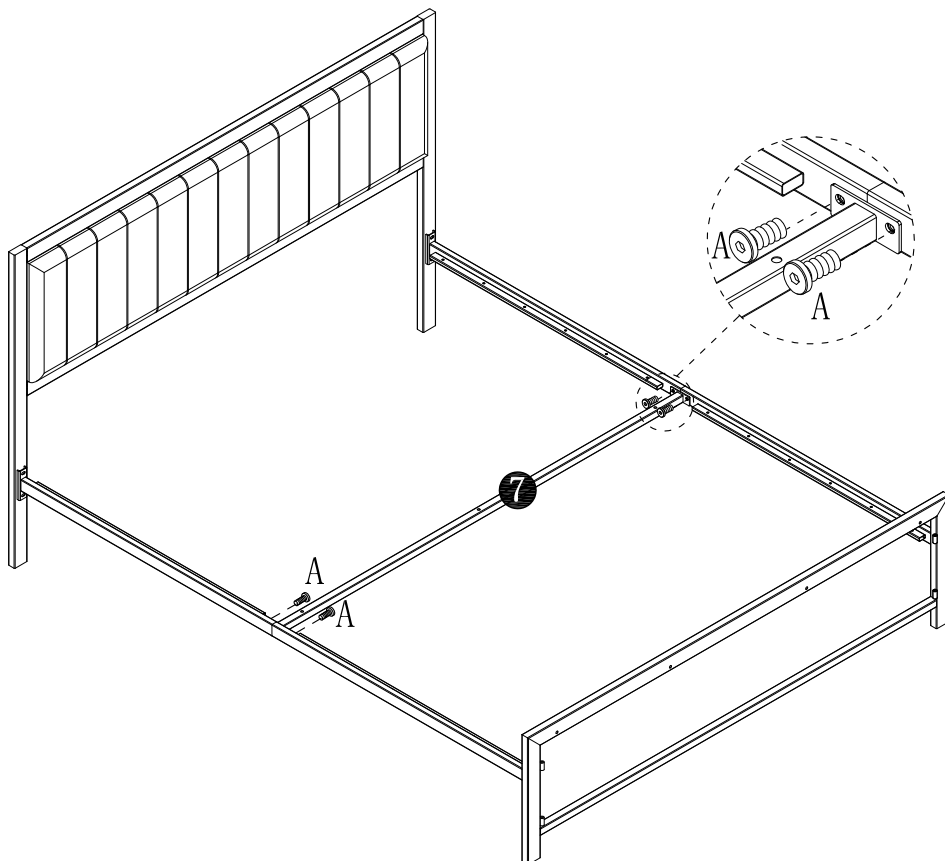
A		M6*10	2
N		M4	1



05



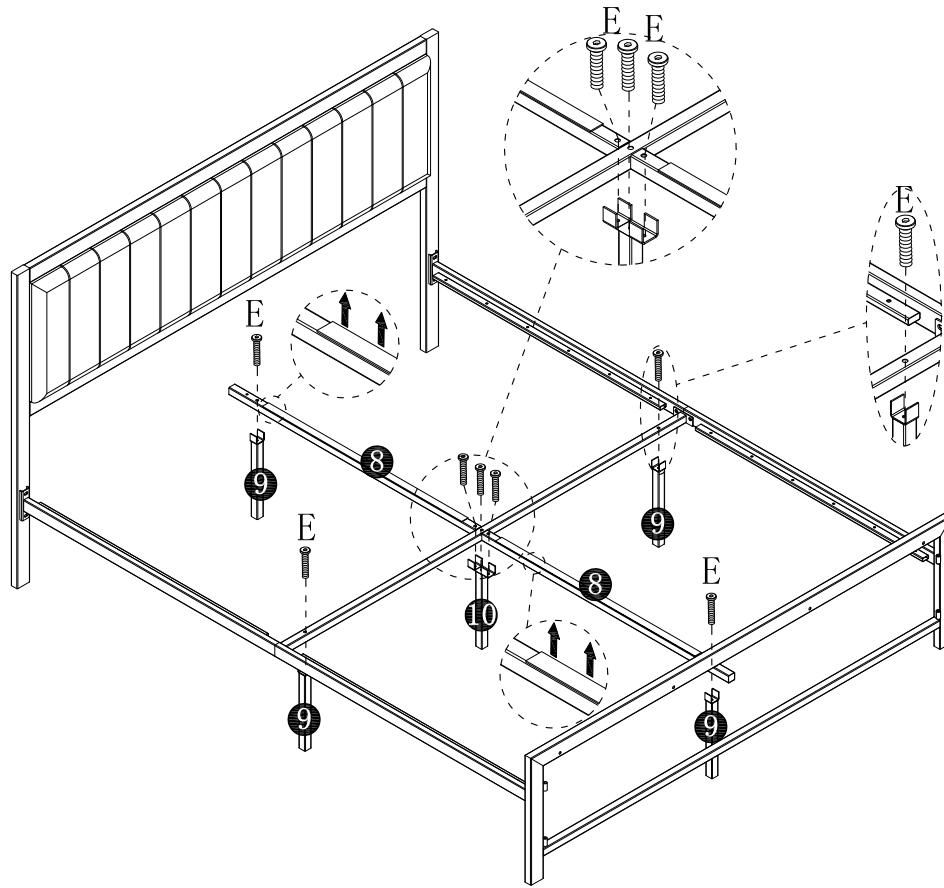
C		M6*22	8
N		M4	1



06



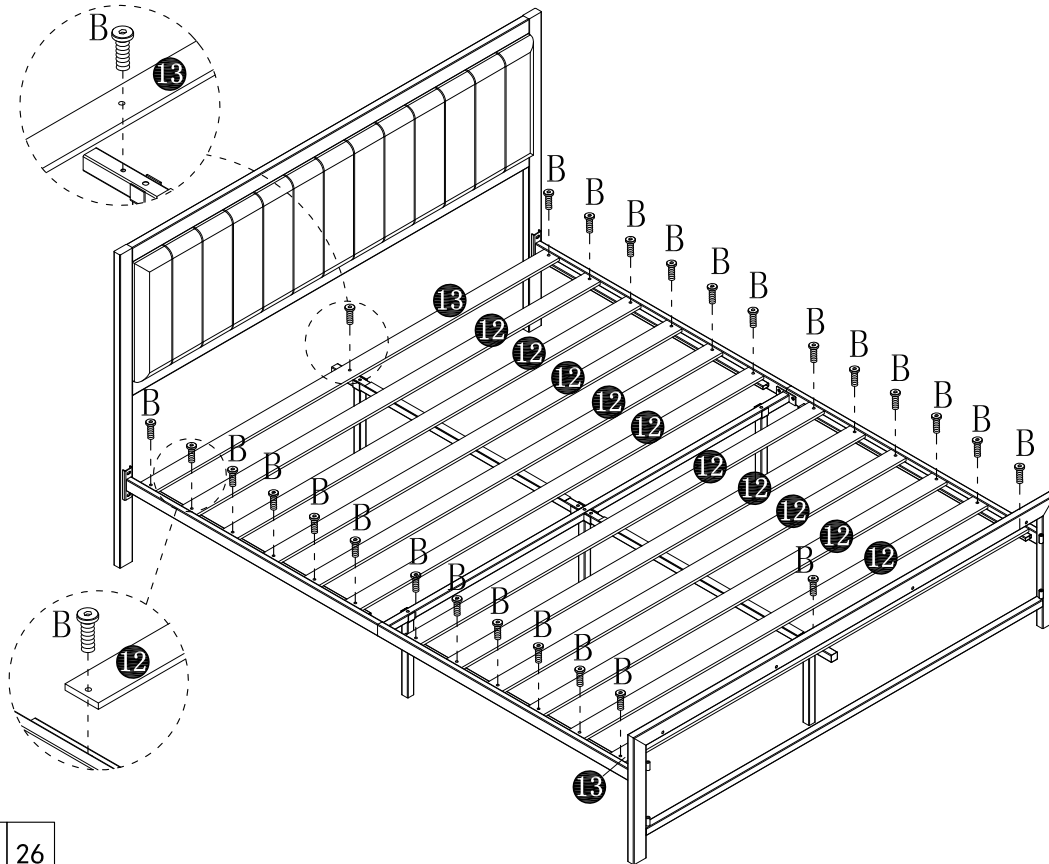
A		M6*10	4
N		M4	1



07



E		M6*35	7
N		M4	1

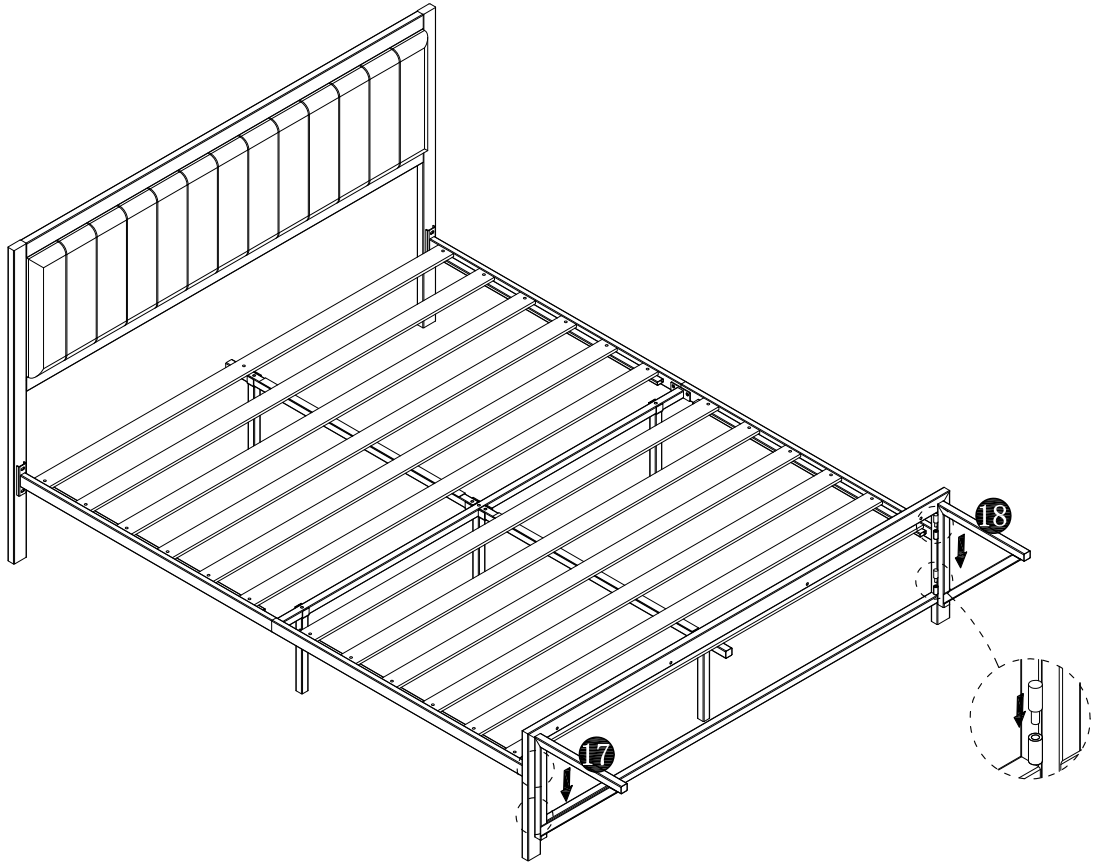
08



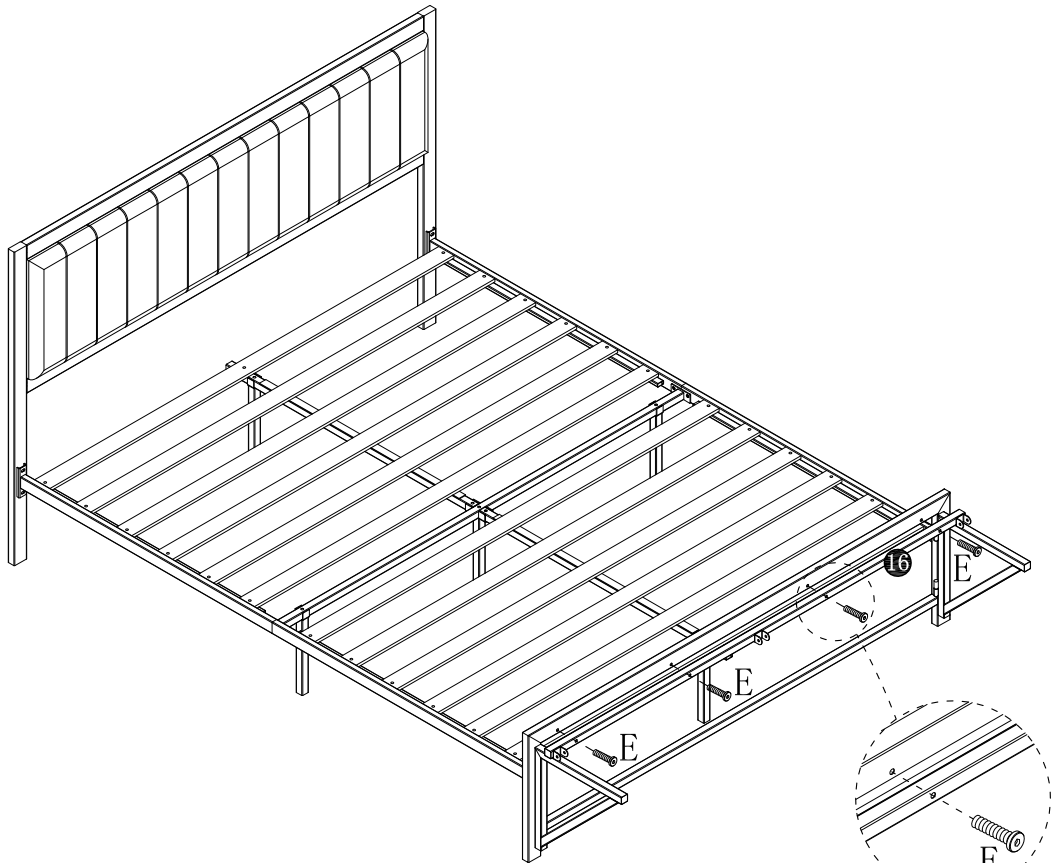
B		M6*18	26
N		M4	1

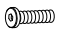



09

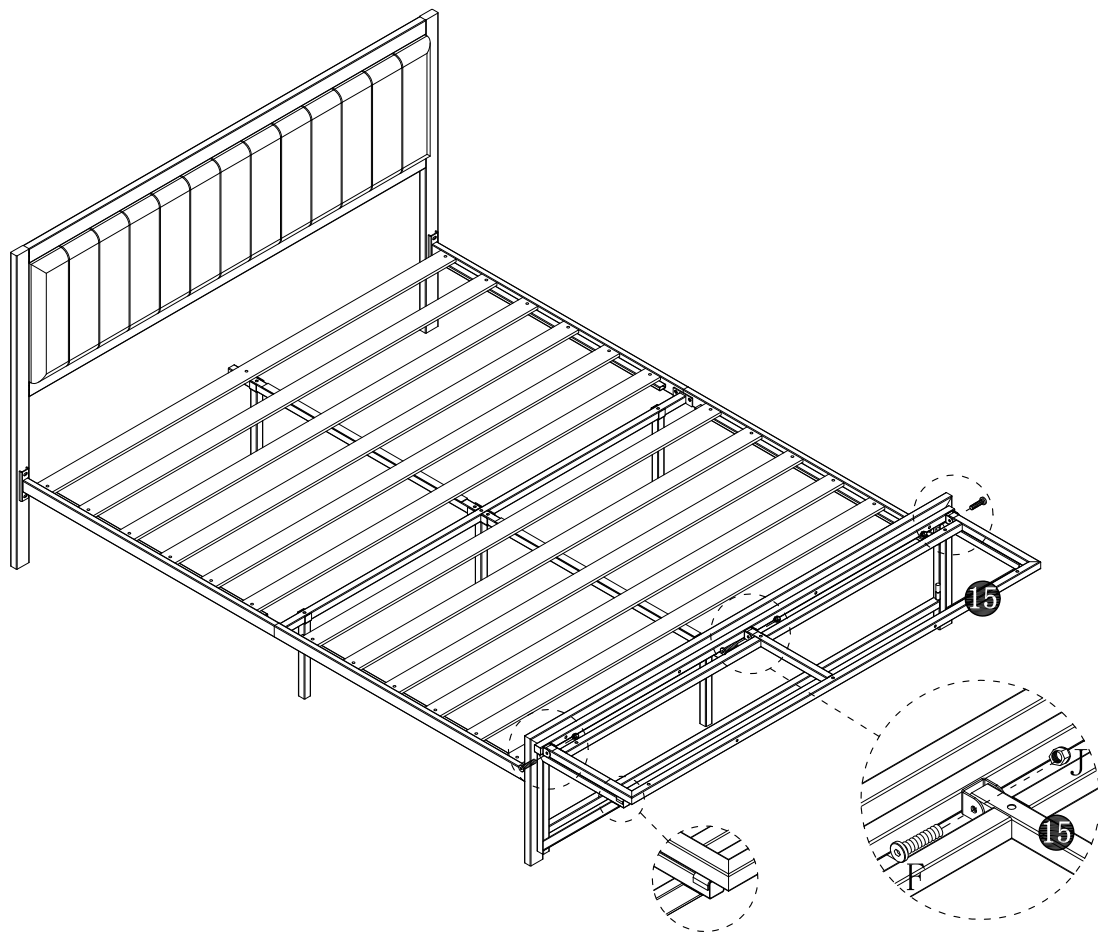


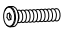



10



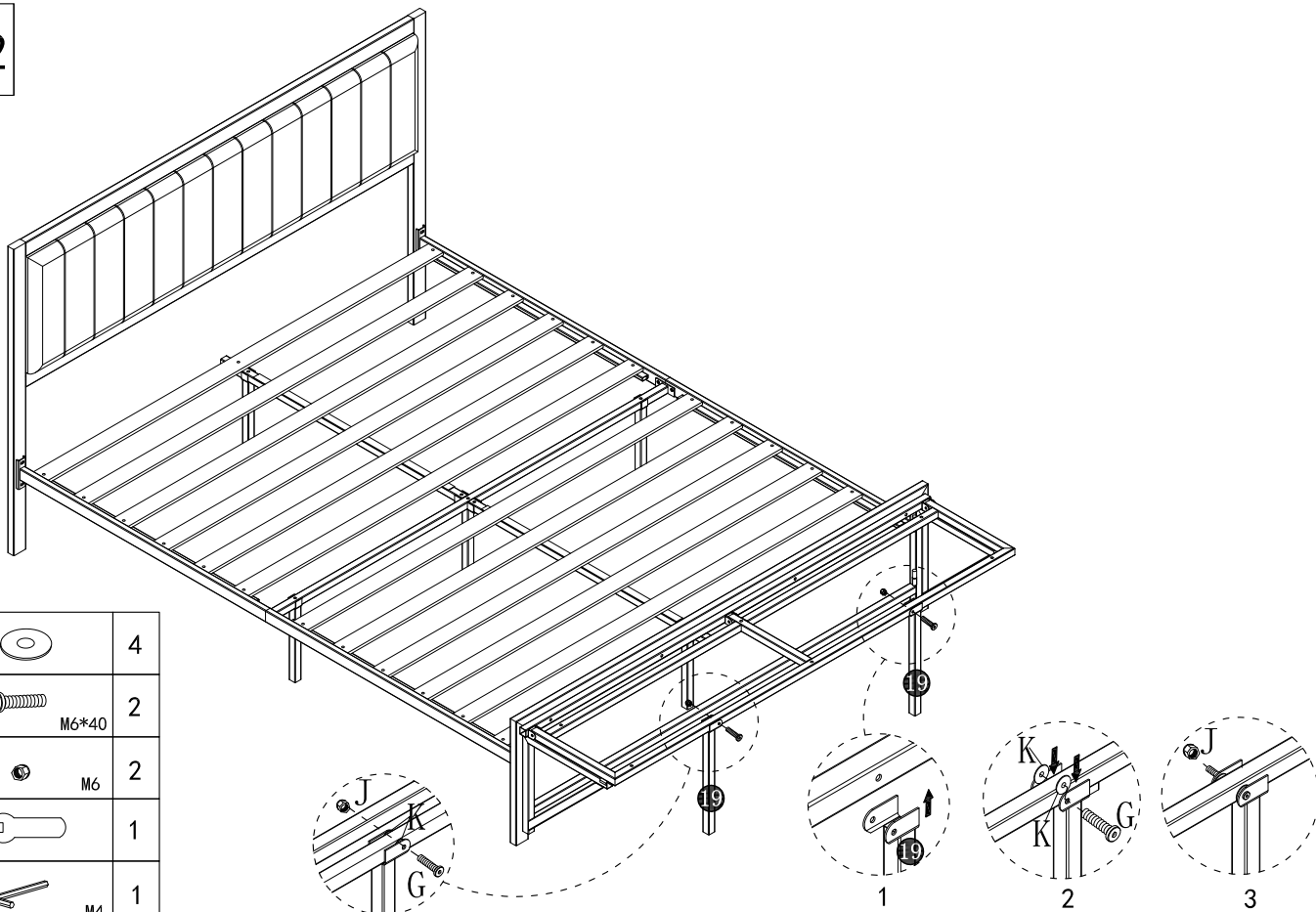
E		M6*35	4
N		M4	1


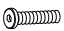



11



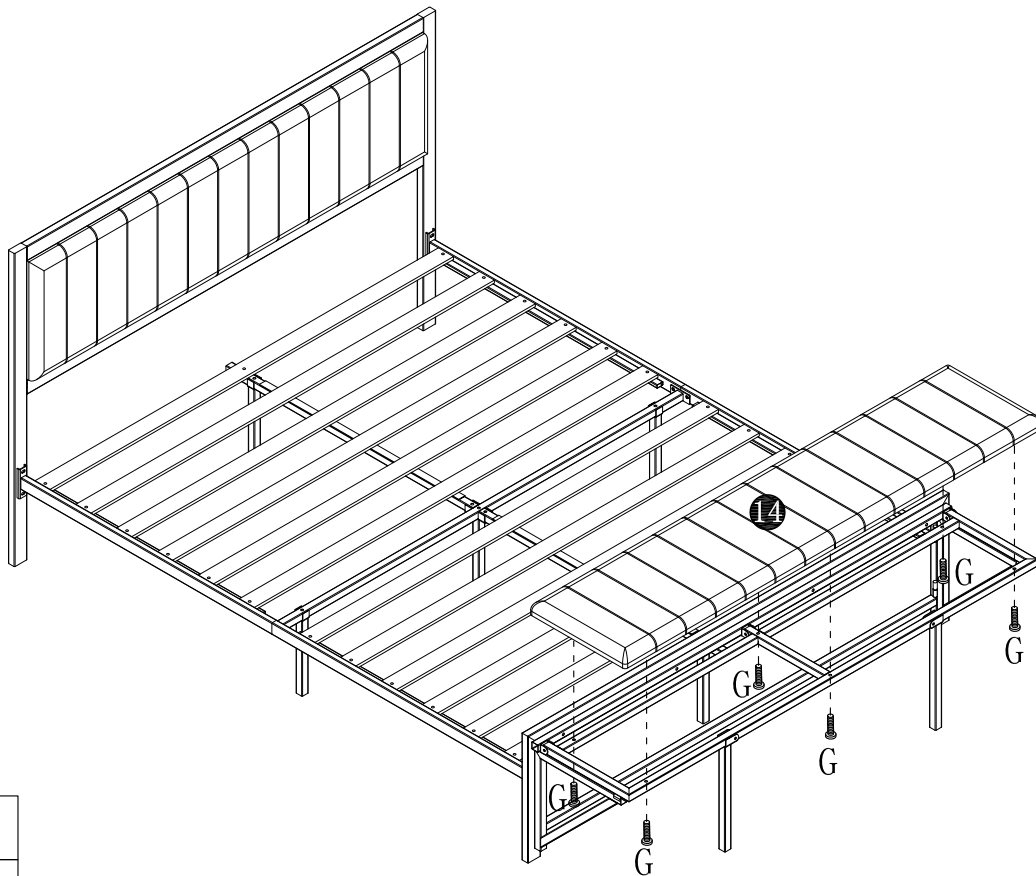
F		M6*38	3
J		M6	3
M			1
N		M4	1



12



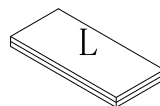
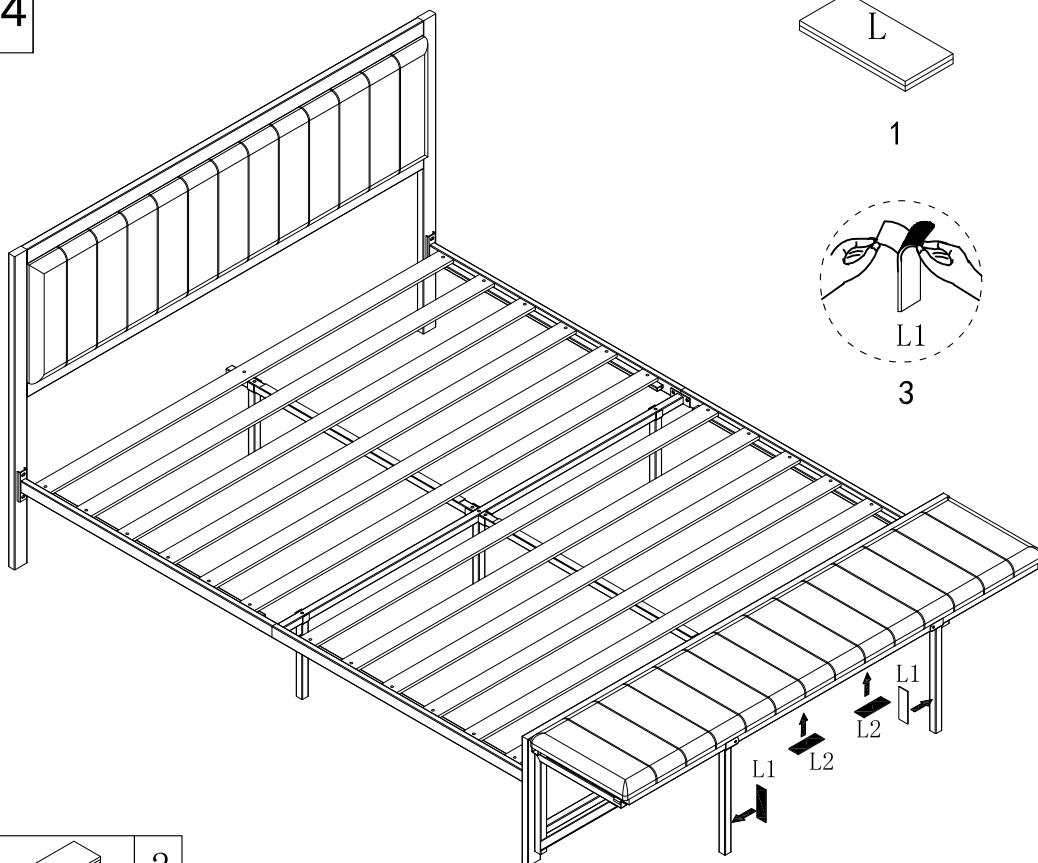
K			4
G		M6*40	2
J		M6	2
M			1
N		M4	1

13



G		M6*40	6
N		M4	1

14



1



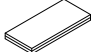
2



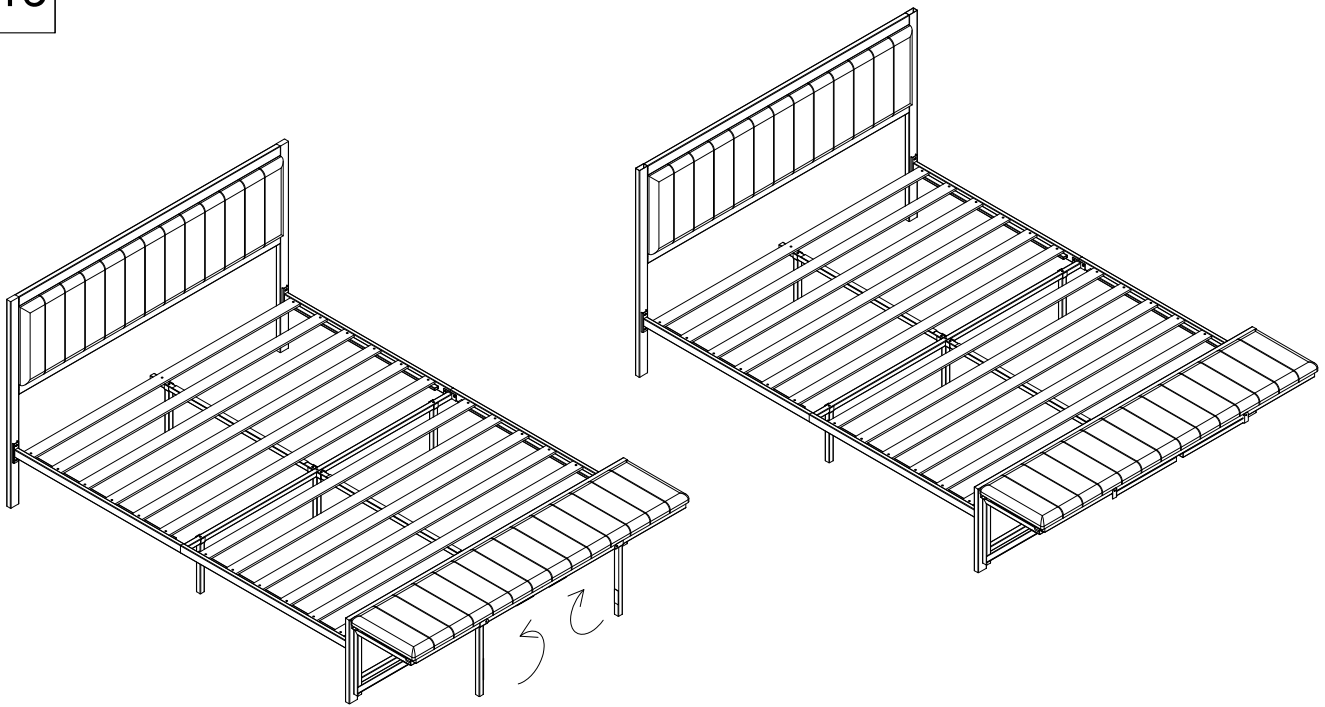
3



4

L			2
---	---	--	---

15



16

