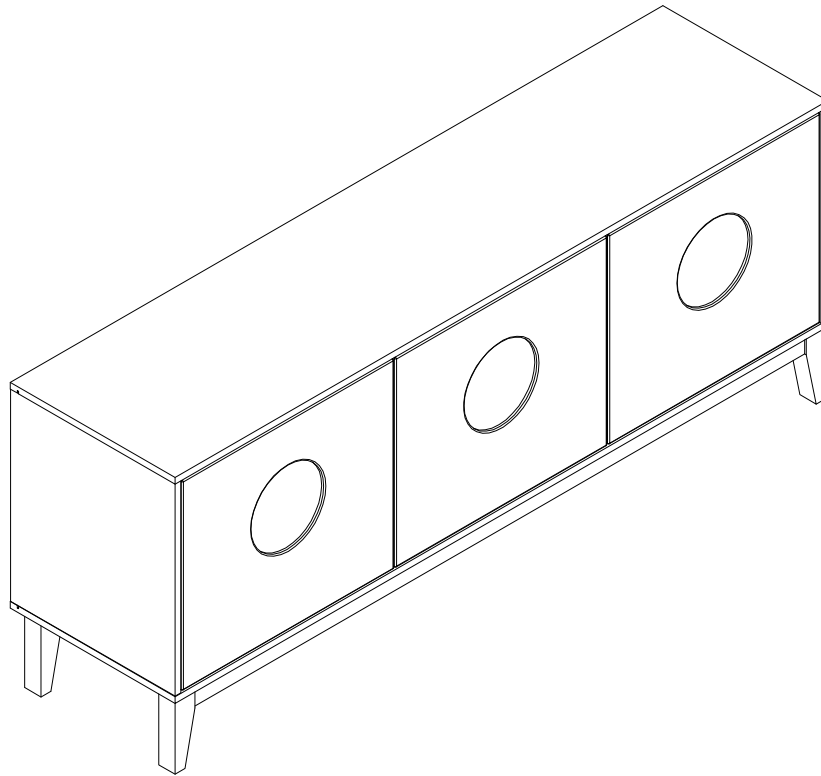
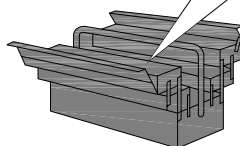
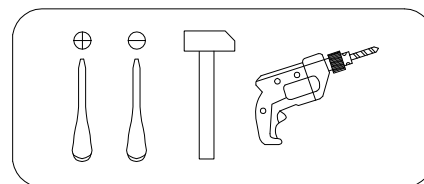
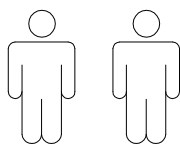


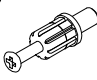


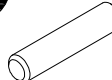
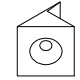

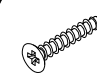
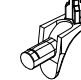
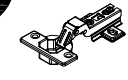
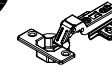
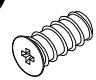
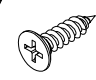
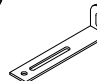


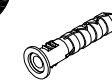
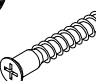
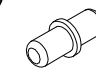


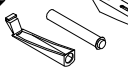
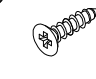
Art. Nr. 212T002



- | | |
|---|-------------------------------------|
| (D) Montageanleitung | (GB) Assembly instructions |
| (FR) Notice de montage | (IT) Istruzioni di montaggio |
| (NL) Handleiding voor de montage | (PL) Instrukcja montazu |
| (CZ) Montážní návod | (SK) Návod na montáž |
| (HU) Szerelési útmutató | (RO) Instrukțiuni de montaj |
| (TR) Montaj talimati | (RU) Инструкция по монтажу |





A 090913  7x32 x16	B 000146  15x12 x16	C 100640  20x0.5 x16	D 000151  8x35 x16	E 135021  x8	F 062367  x2
G 000759  3x20 x10	H 125913  x12	I 168231  x4	J 166107  x2	K 235594  6.3x16 x12	L 010942  4x16 x12
M 155999  x1	N 000754  3.5x16 x2	O 090185  4.5x45 x1	P 013859  8x40 x1	Q 101608  7x50 x6	R 000112  x3
S 213618  M8 x5	T 030050  M6x50 x6	U 156593  x3	V 000762  3.5x13 x6		

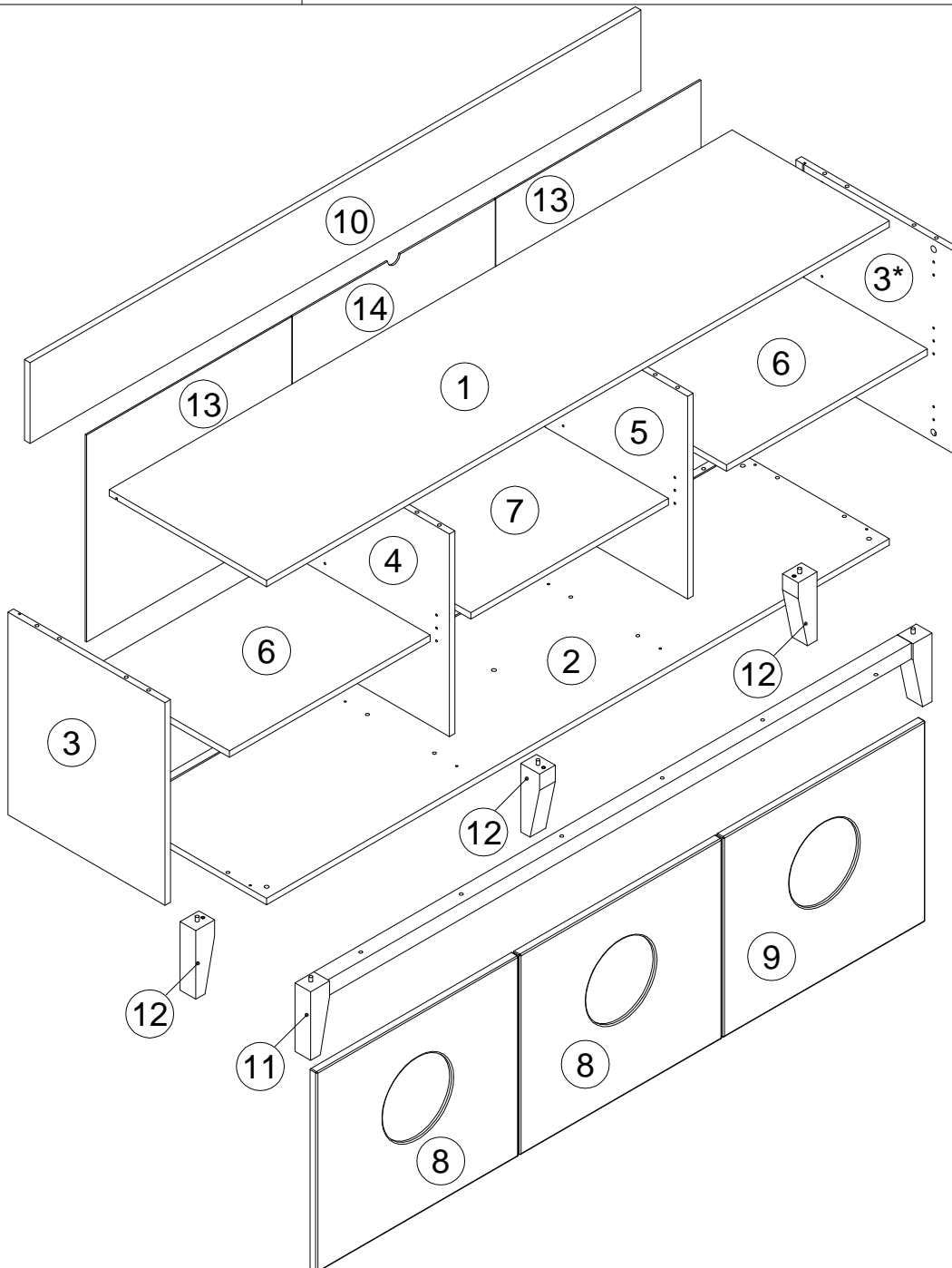
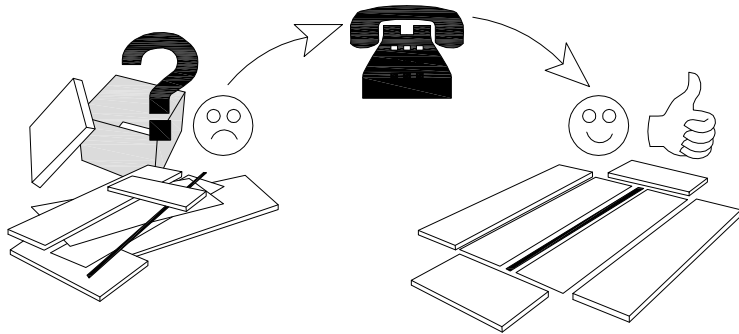
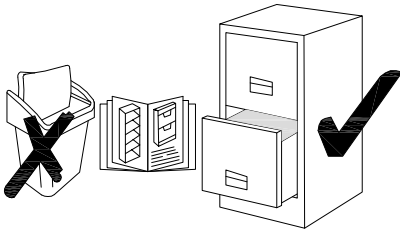
N	Size/MaB (mm)	Qty	✓	N	Size/MaB (mm)	Qty	✓
1	1785x451x16	1		8	495x579x19	2	
2	1785x451x16	1		9	495x579x19	1	
3	503x450x16	2		10	1751x200x16	1	
4	503x409x16	1		11	1781x170x45	1	
5	503x409x16	1		12	54x170x45	3	
6	576x404x16	2		13	588x513x3	2	
7	567x404x16	1		14	581x513x3	1	

Service - Dienstverlening - Serwis - Servis - Сервисная служба

Name - Naam - Nazwa - Isim - Название

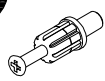
Nr. - No. - Номер

Typ - Type - Тип - Тип



1

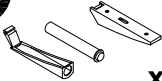
A
090913



7x32

x16

U
156593



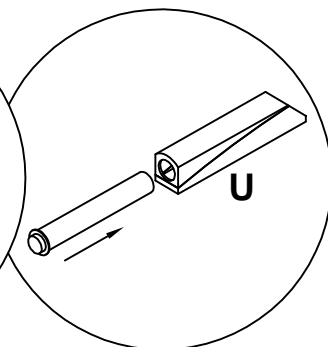
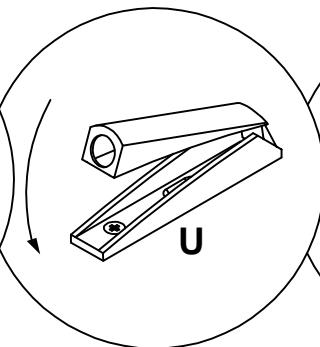
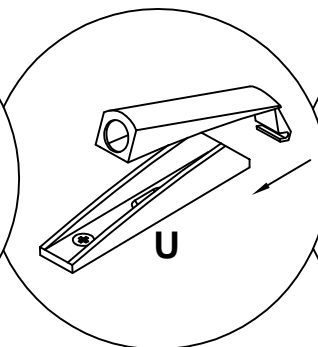
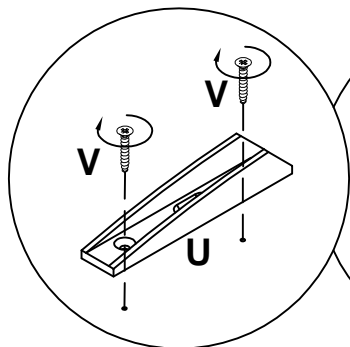
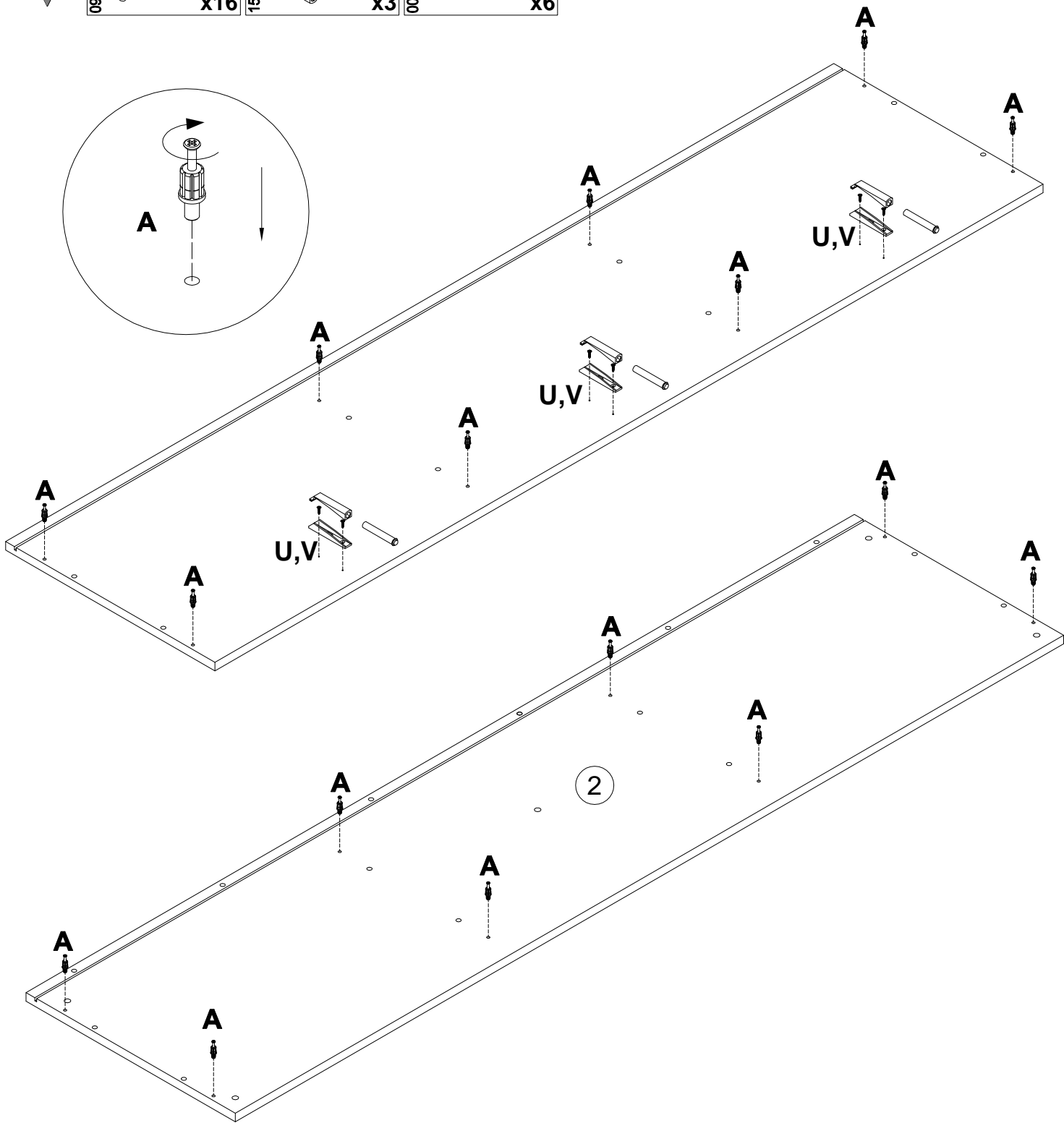
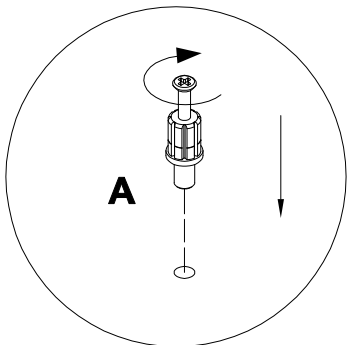
x3


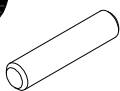
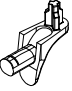
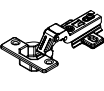
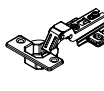

V
000762

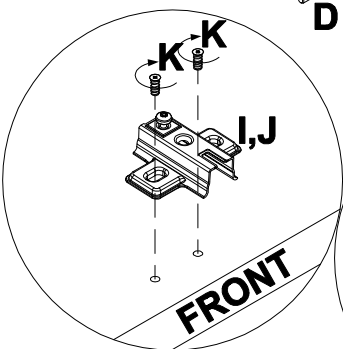
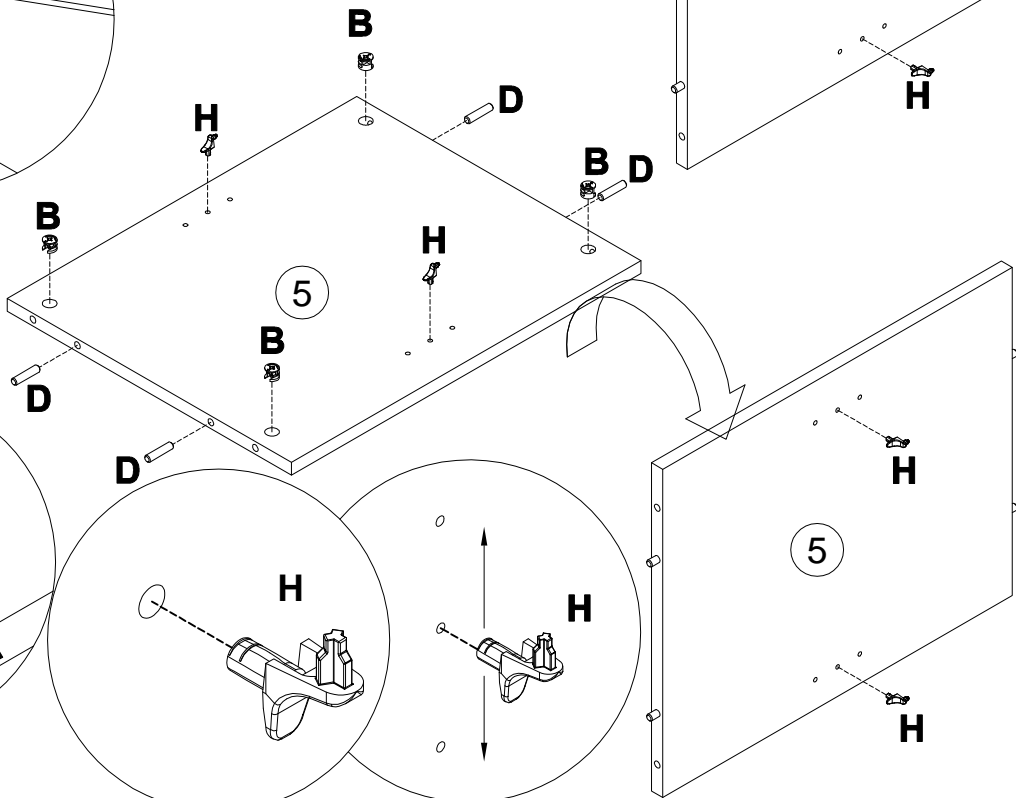
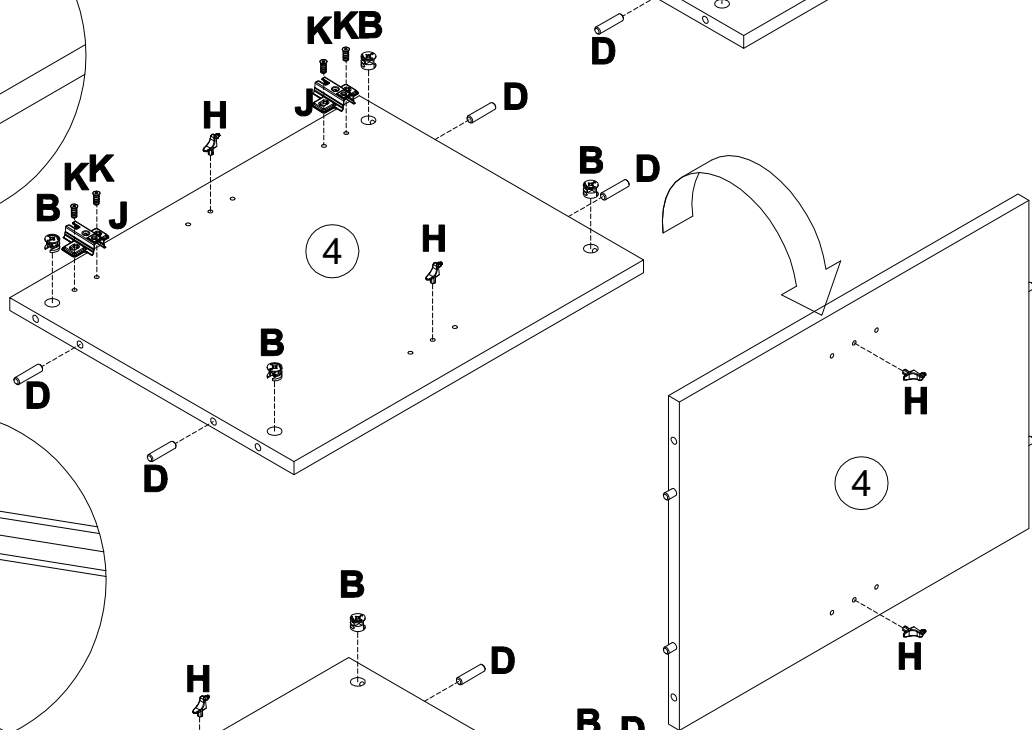
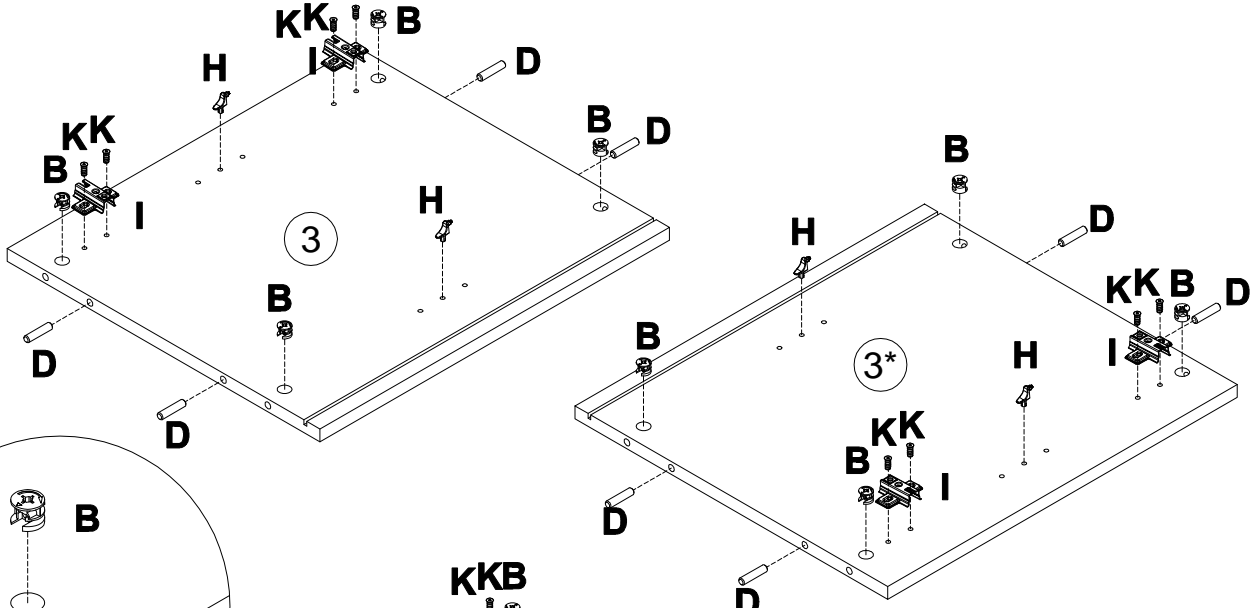


3.5x13

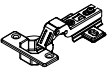

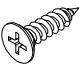
x6

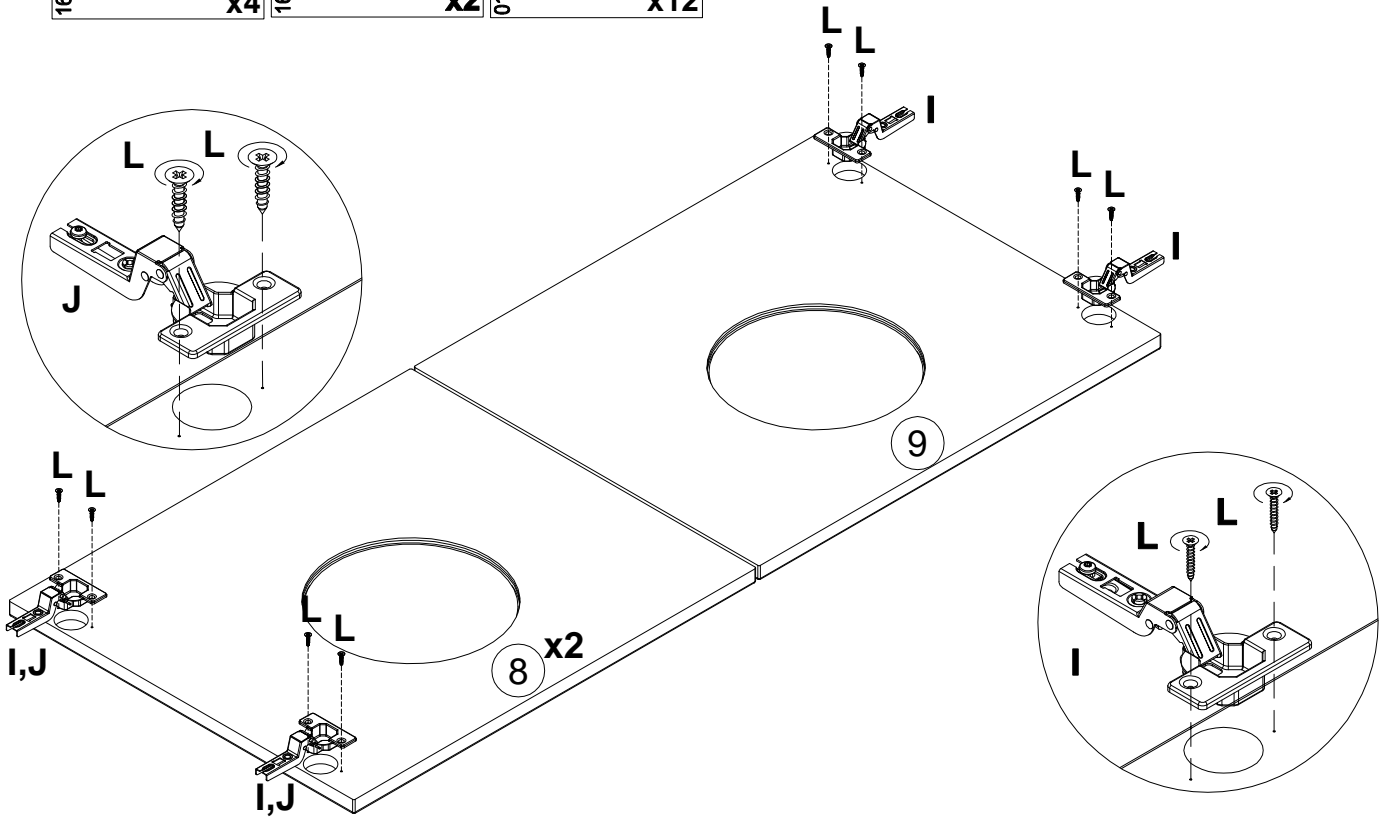


B 000146 	15x12 x16	D 000151 	8x35 x16	H 125913 	x12	I 168231 	x4	J 166107 	x2	K 235594 	6.3x16 x12
---	---------------------	---	--------------------	---	------------	--	-----------	---	-----------	---	----------------------

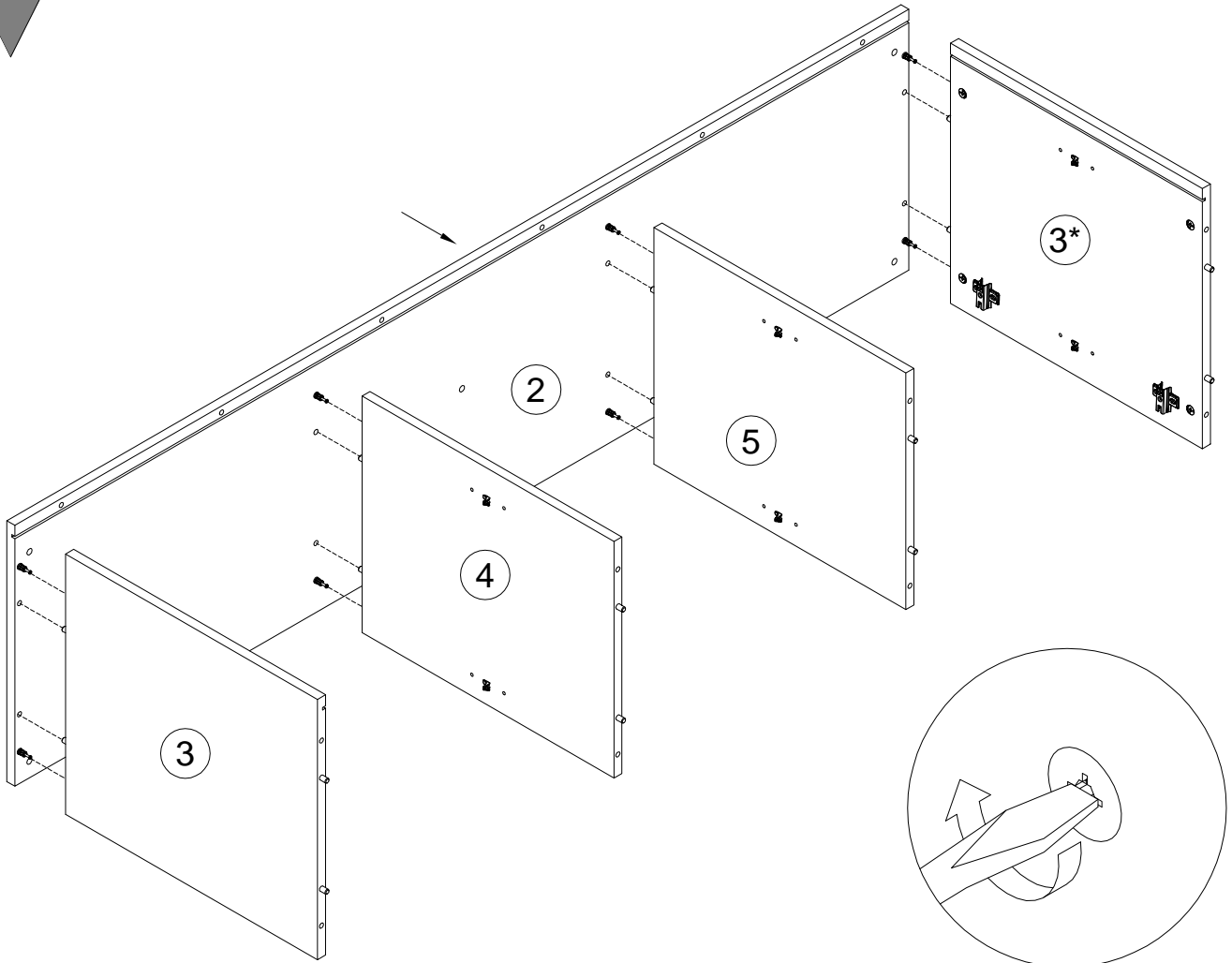


3

- 168231  x4
- 166107  x2
- 010942  4x16 x12



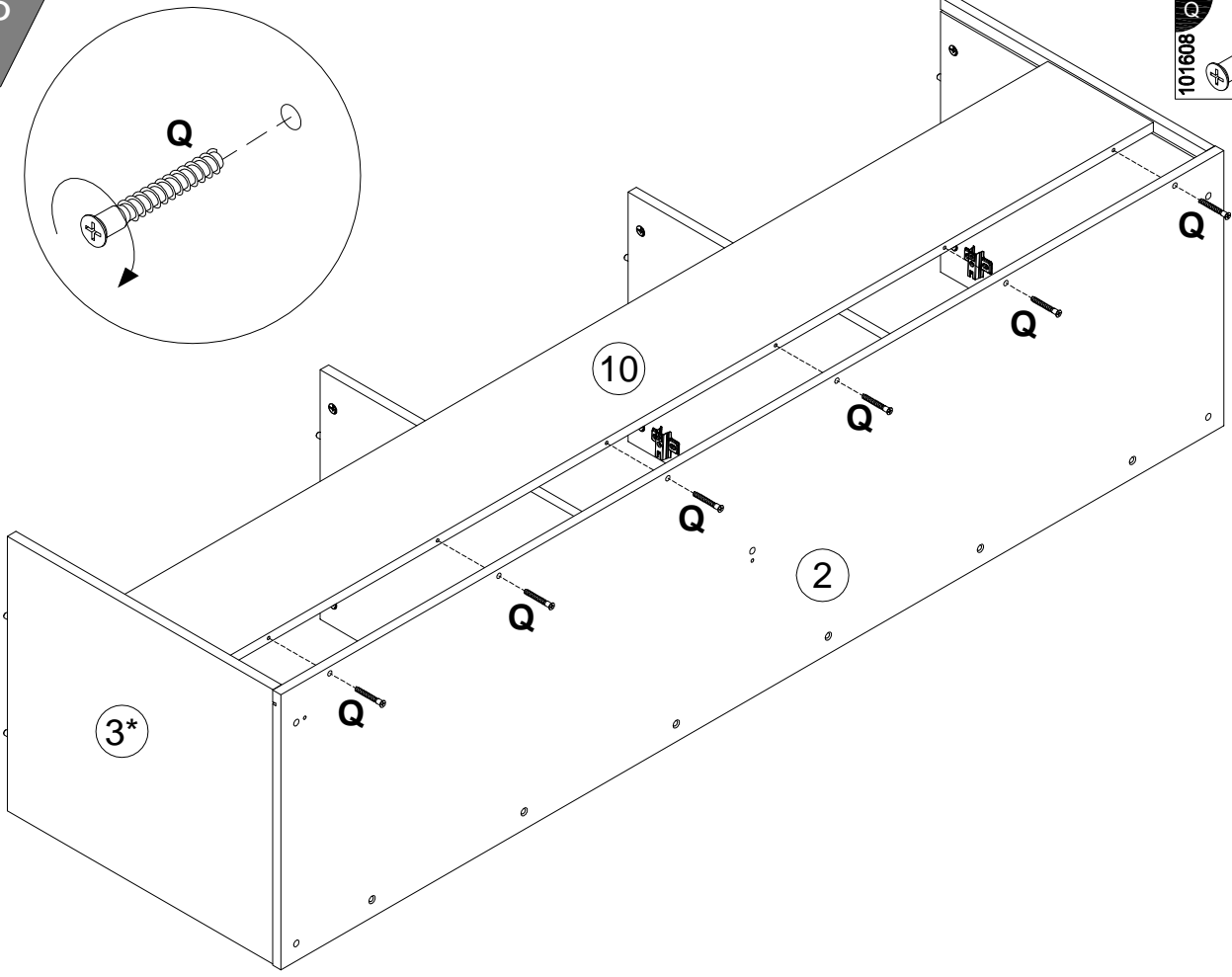
4



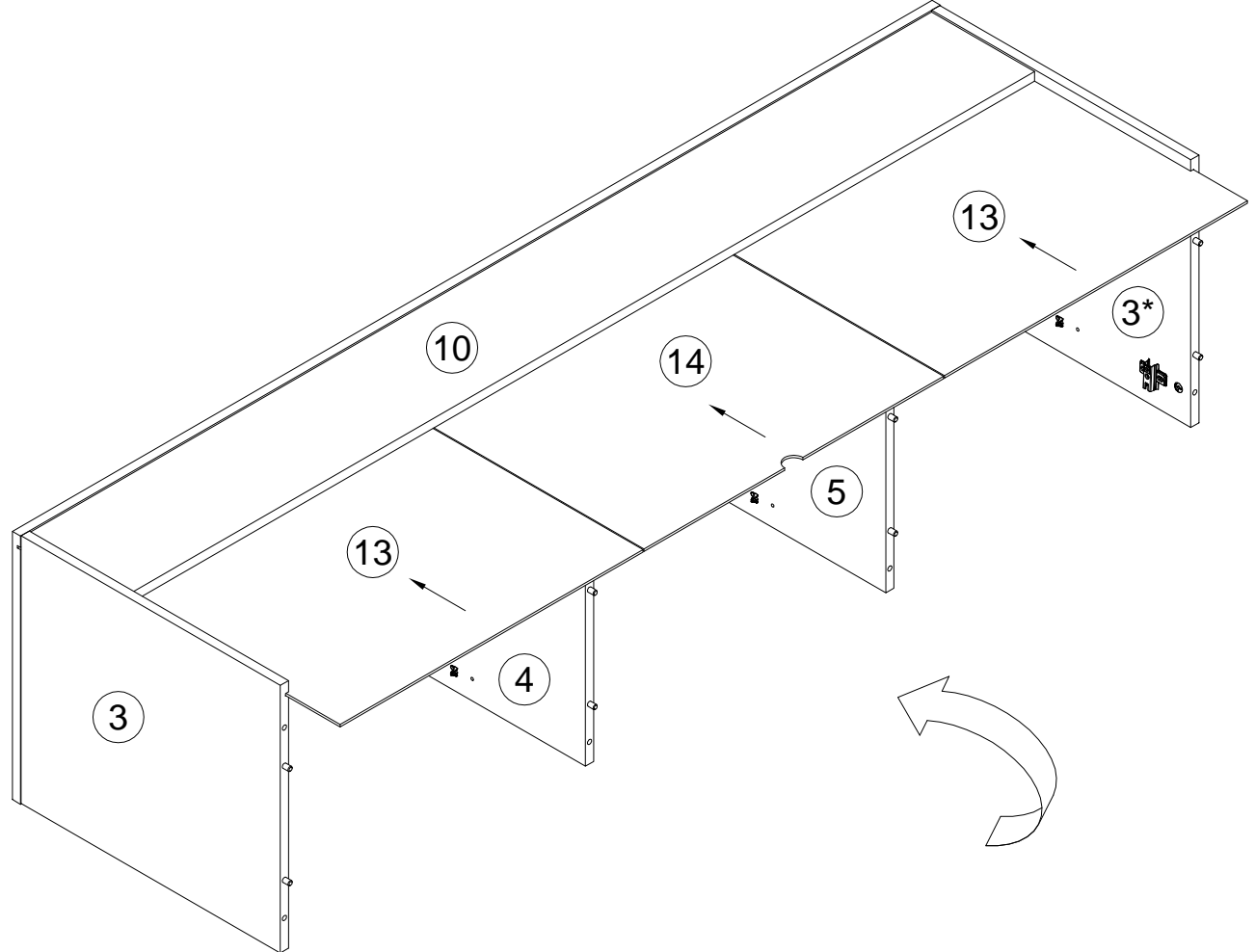
6

5

101608 Q 7x50 x6

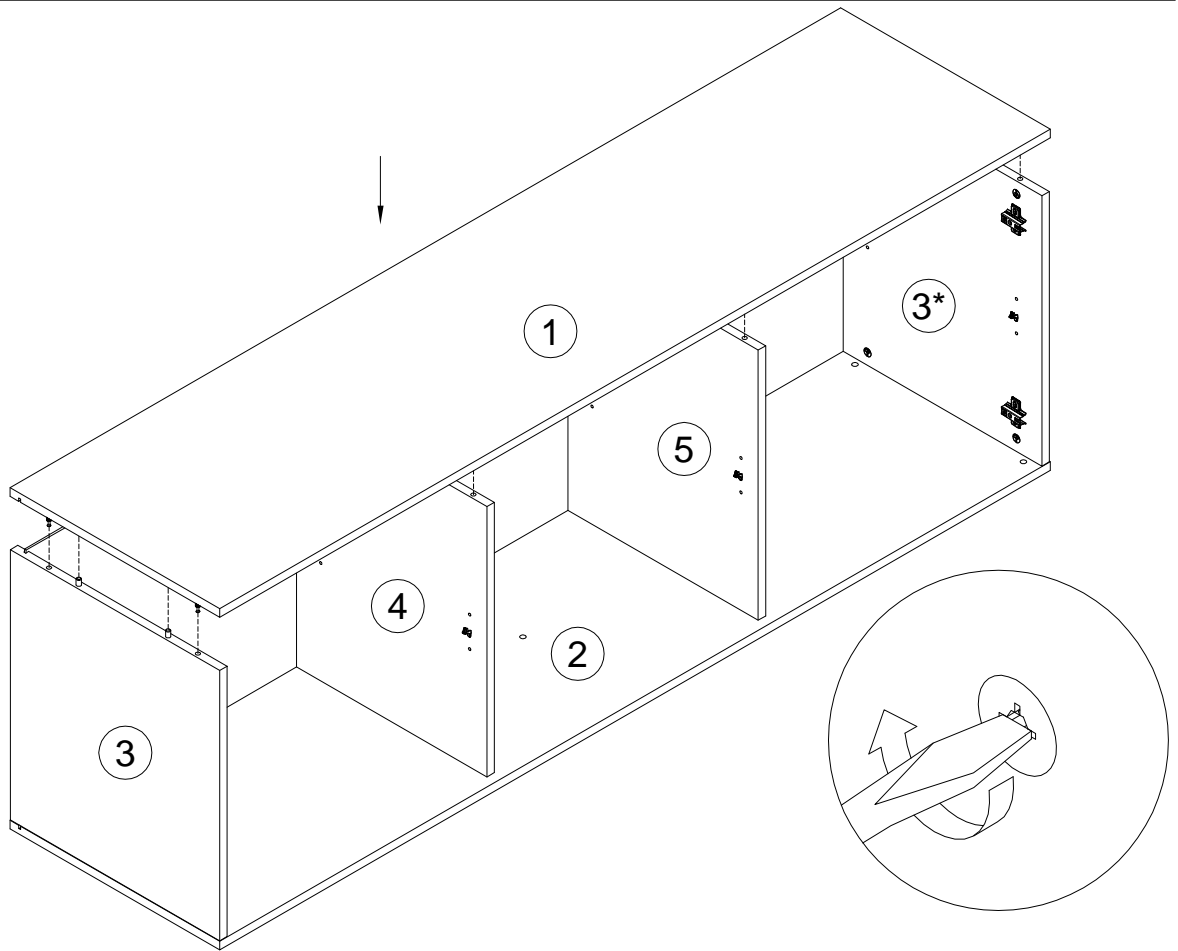


6



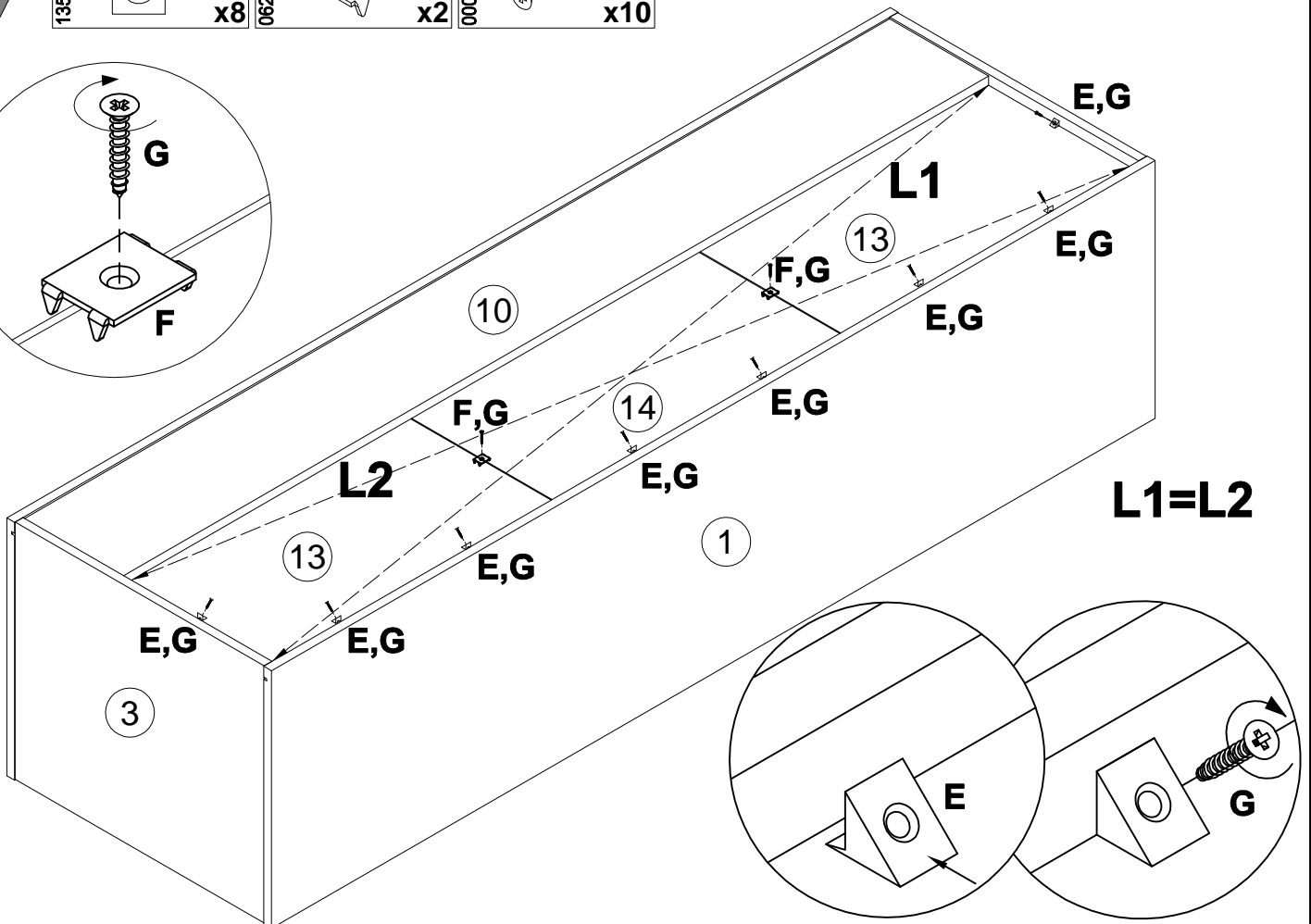
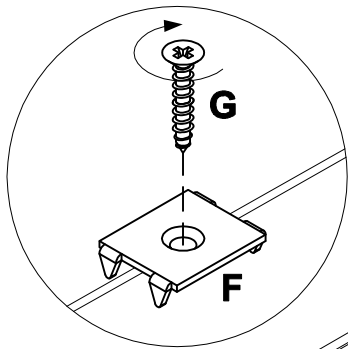
7

7


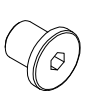



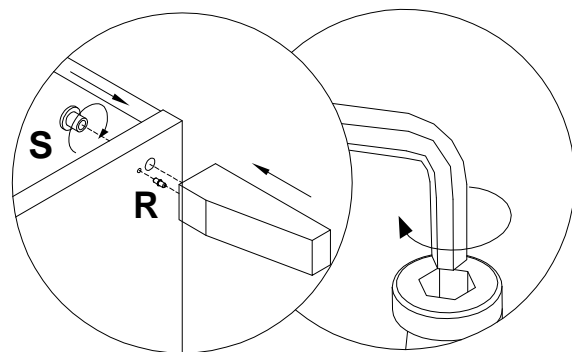
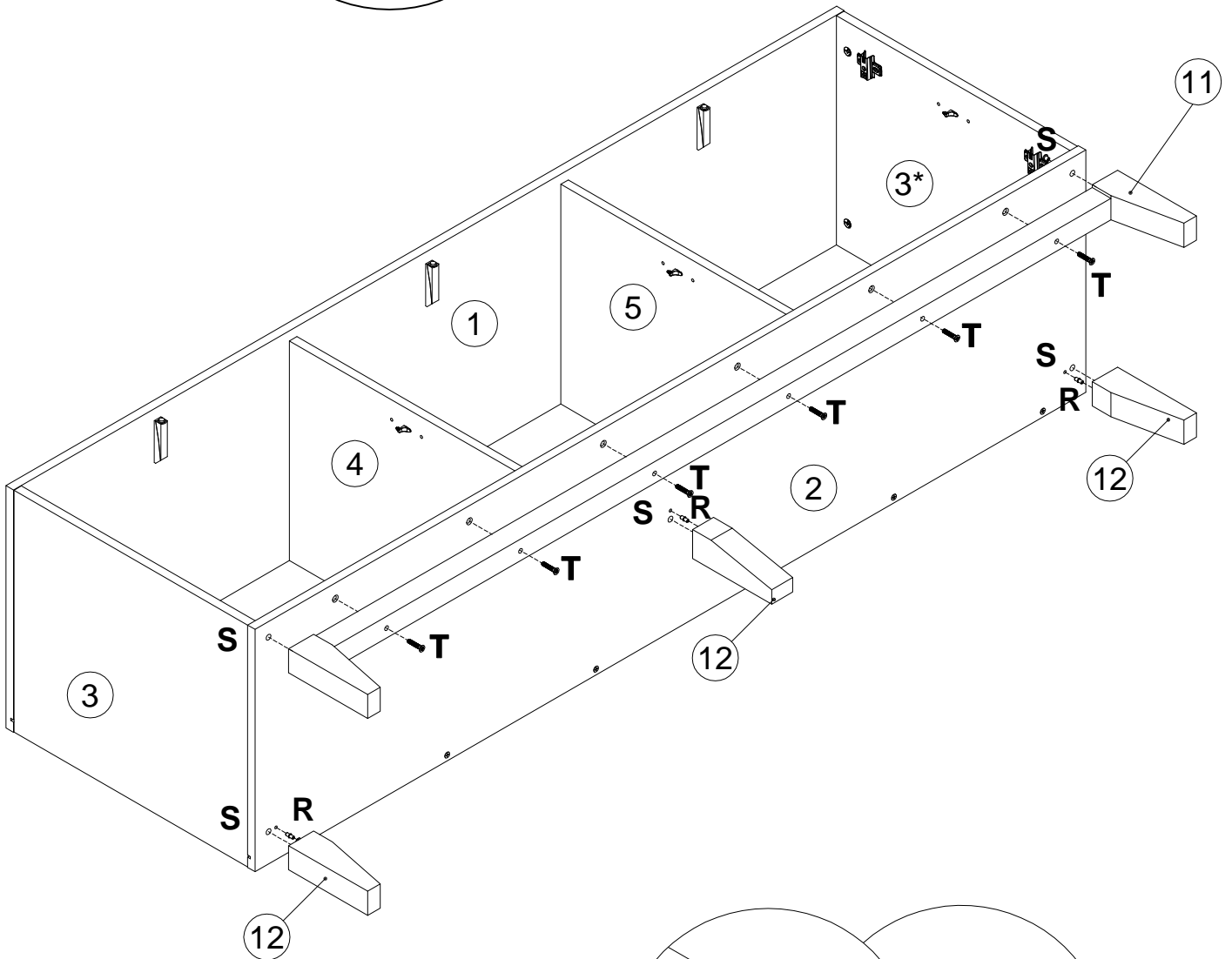
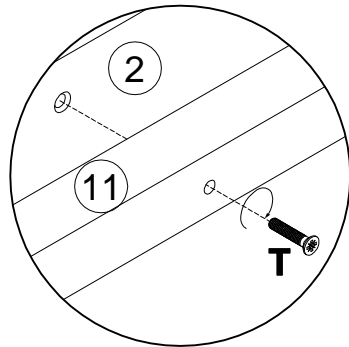
8


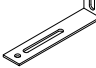


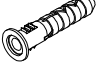
- | | | | | | | | | | |
|--------|--|----|--------|--|----|--------|--|------|-----|
| 135021 | | x8 | 062367 | | x2 | 000759 | | 3x20 | x10 |
|--------|--|----|--------|--|----|--------|--|------|-----|

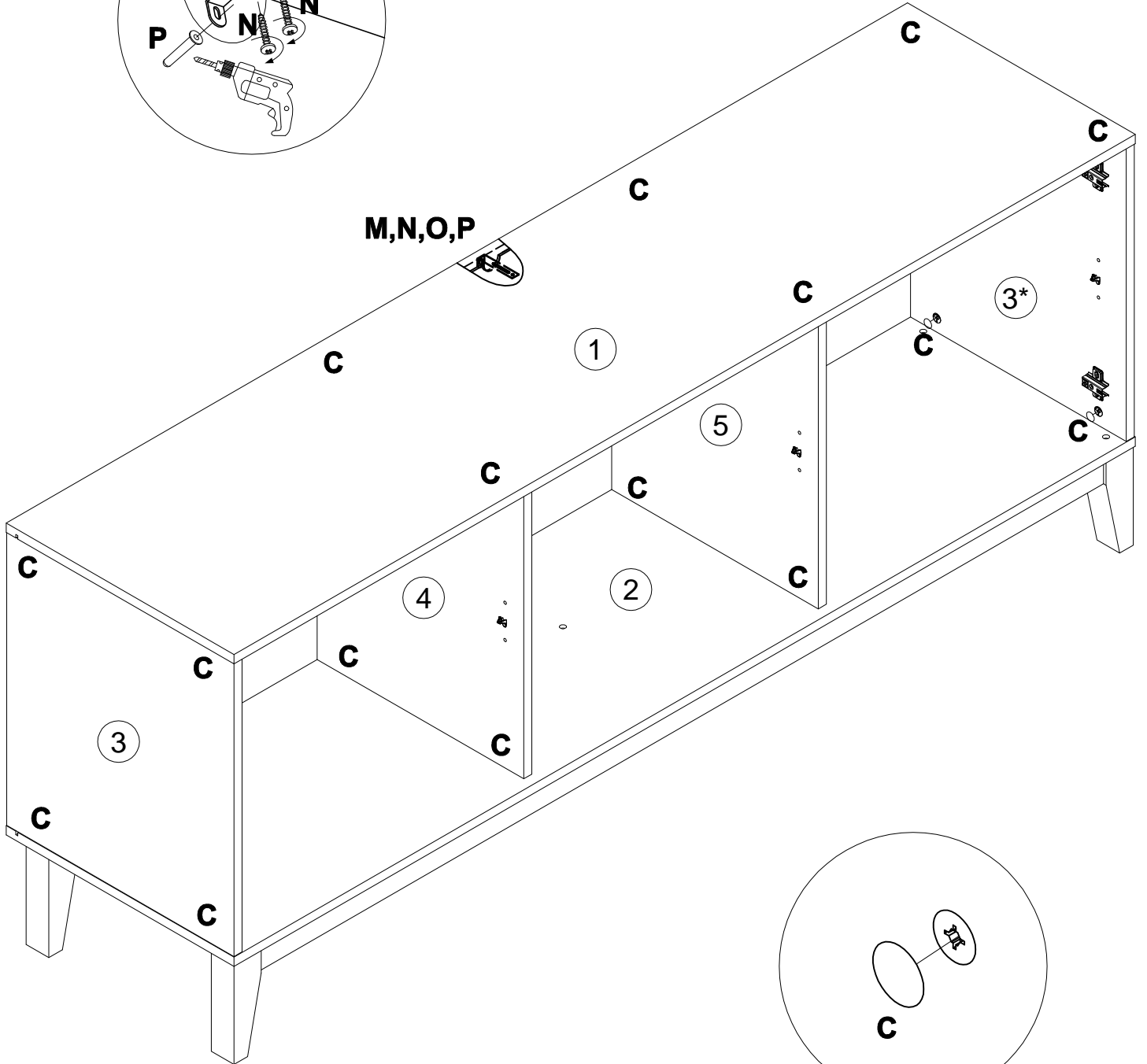
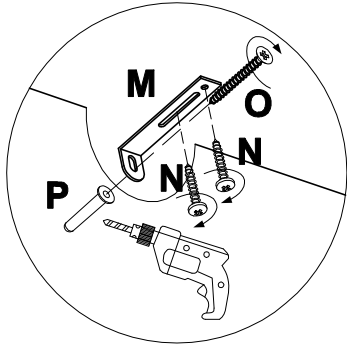


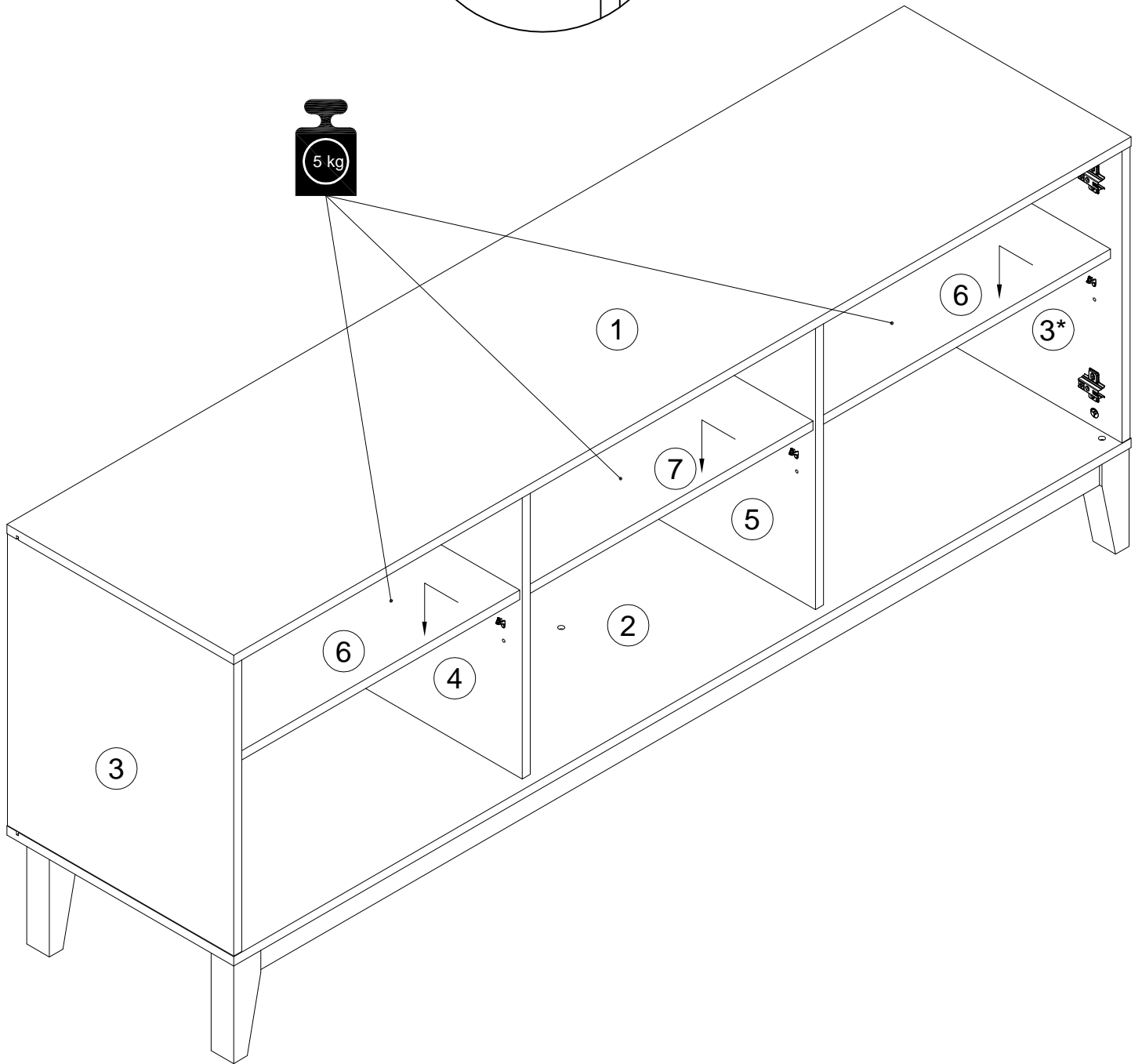
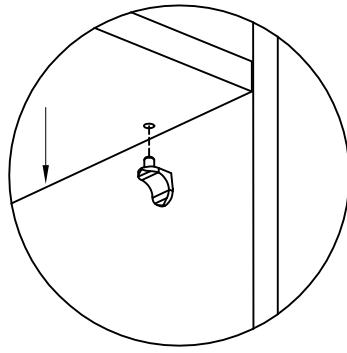
8

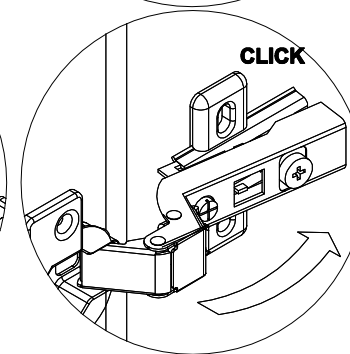
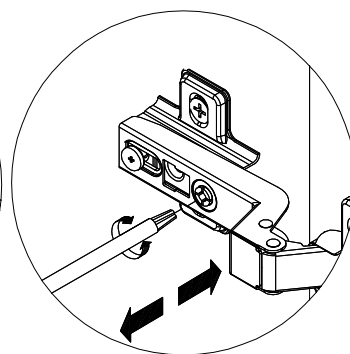
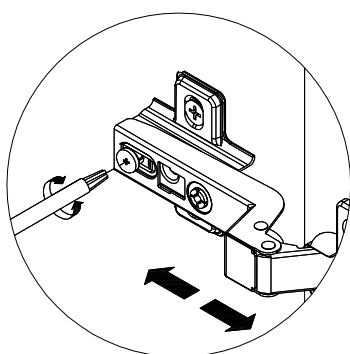
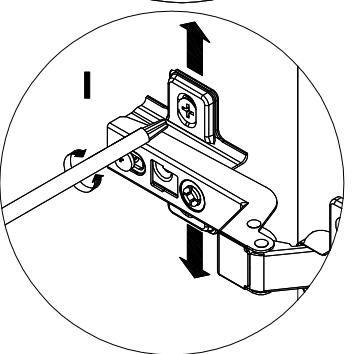
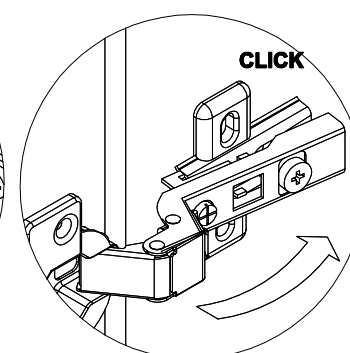
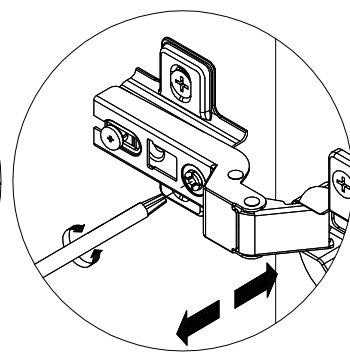
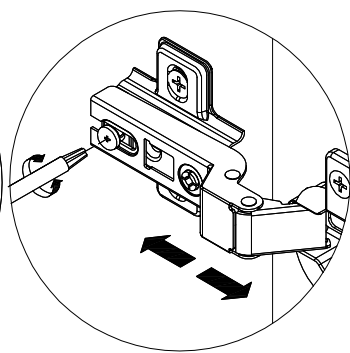
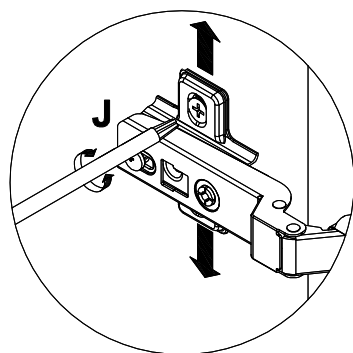
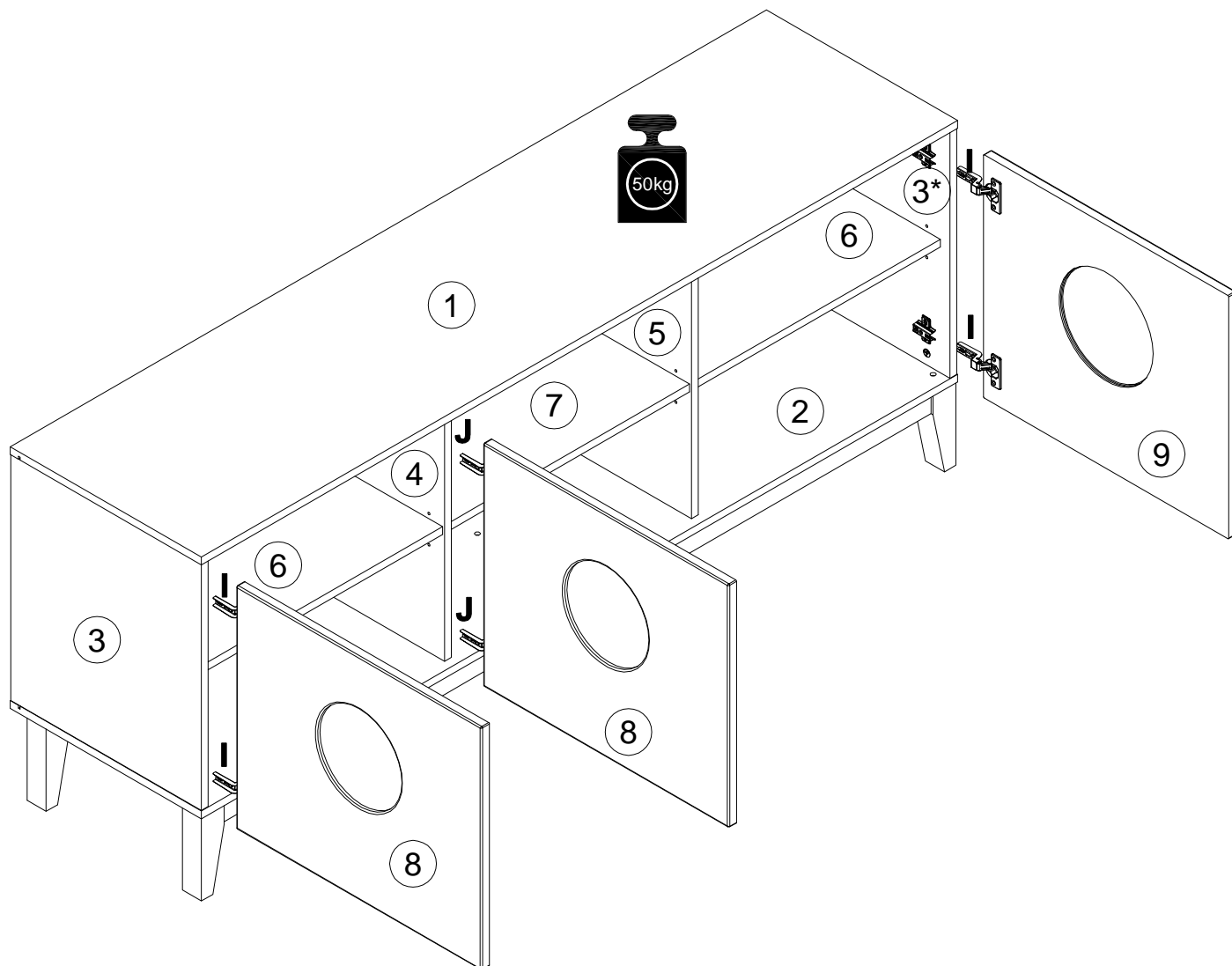
R		x3
G		M8 x5
T		M6x50 x6

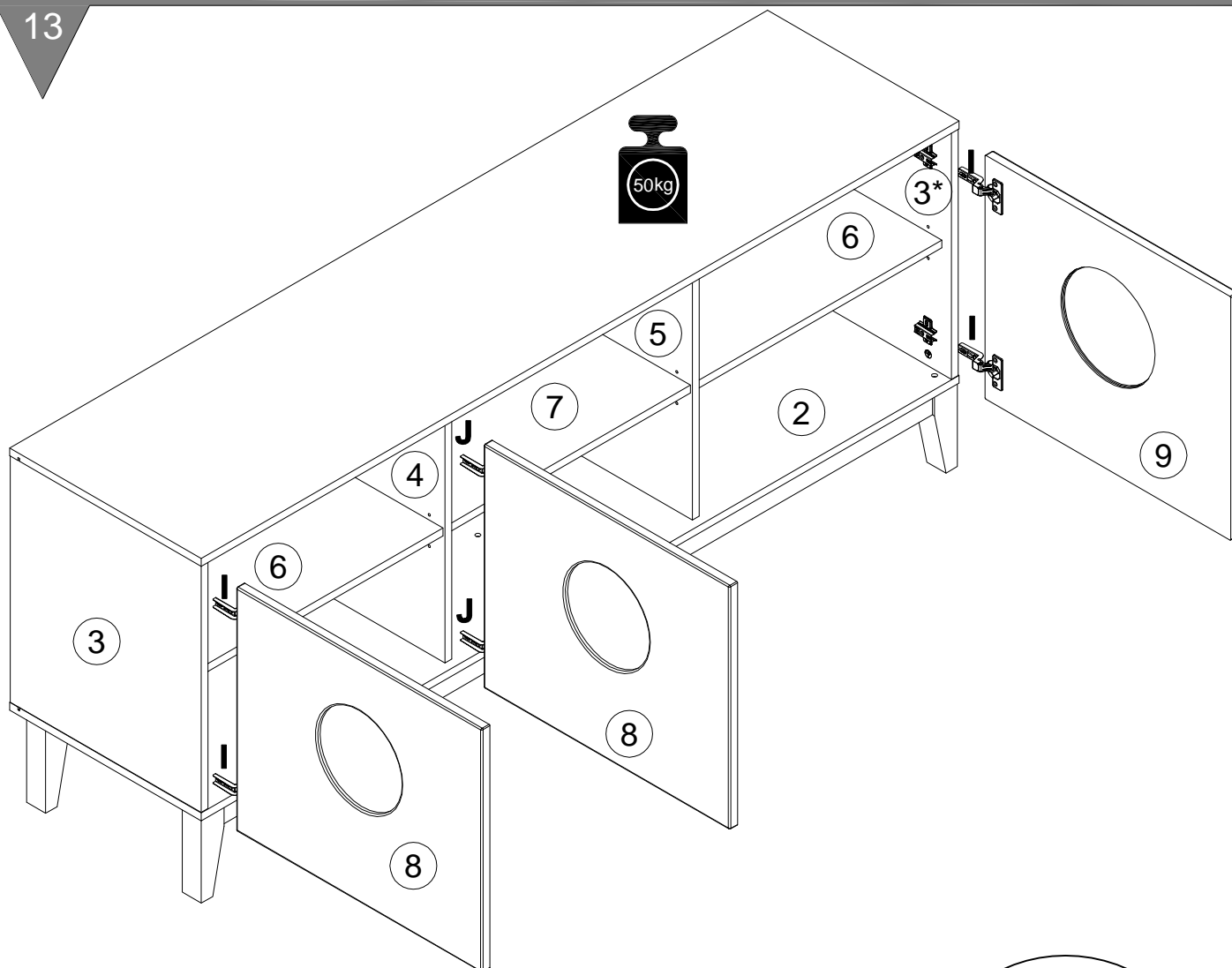


C 100640	 20x0.5 x16	M 159999	 x1	N 000754	 3.5x16 x2	O 090185	 4.5x45 x1	P 013859	 8x40 x1
--------------------	---	--------------------	--	--------------------	--	--------------------	--	--------------------	--

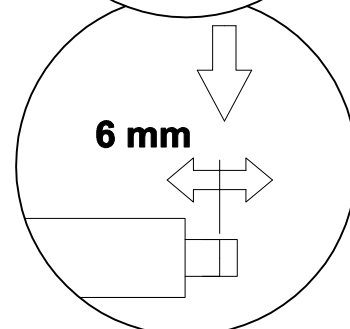
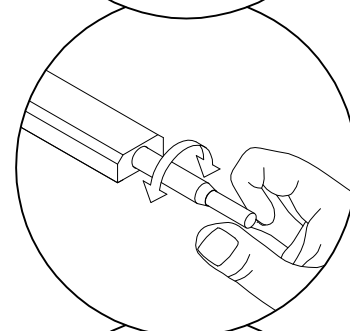
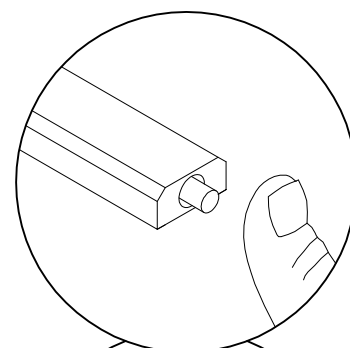


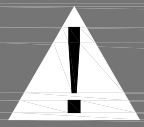






- (D) Push-To-Open einstellen
- (GB) Adjusting the Push-To-Open
- (FR) Régler les Push-To-Open
- (IT) Sistemare Push-To-Open
- (NL) Push-To-Open instellen
- (PL) Nastawié Push-To-Open
- (CZ) Vyrovnajte Push-To-Open
- (SK) Nastavenie Push-To-Open
- (HU) Allítsa be az Push-To-Open
- (RO) Reglare Push-To-Open
- (TR) Push-To-Open ayarlanması
- (RU) Регулировка Push-To-Open





Achtung • Attention • Attenzione
Opgelet • Uwaga • Pozor • Figyelem
Atenție • Dikkat • Внимание



(D)	Wandbefestigung dient als Kippschutz – unbedingt anbringen! Bei einigen Wandtypen kann ein Spezialdübel erforderlich sein!
(GB)	The wall fastening serves to prevent tipping – be absolutely sure to mount it! For certain wall types, a special wall plug may be necessary!
(FR)	La fixation murale sert de protection contre le basculement – à installer impérativement ! Pour certains types de murs il faut des chevilles spéciales !
(IT)	Il fissaggio alla parete serve da protezione anti-ribaltamento – attaccarla assolutamente ! Per alcune strutture di parete può essere necessario un tassello speciale !
(NL)	Bevestiging aan de muur dient als kantelbescherming – zeker en vast bevestigen ! Bij enkele muurtypes is een speciale plug misschien vereist !
(PL)	Mocowanie do ściany jest jednocześnie zabezpieczeniem przed przewróceniem – koniecznie zamontować! Do niektórych rodzajów ścian koniecznie zastosować specjalne kołki mocujące.
(CZ)	Montáž na stěnu slouží jako ochrana proti převrhnutí – bezpodmienečně umístěte! Uněkterých typů stěn může být zapotřebí speciální hmoždinka !
(SK)	Upevnenie na stenu slúži ako ochrana proti prevráteniu – bezpodmienečne použite! Pre niektoré druhy stien môže byť potrebná špeciálna hmoždenka !
(HU)	A terméket a falhoz kel rögzíteni, különben az felborulhat! Egyes faltípusoknál speciális tiplit kell használni !
(RO)	Sistemul de fixare la perete servește ca protecție la răsturnare – de montat obligatoriu! Pentru unele tipuri de pereți este posibil să fie necesar un diblu special !
(TR)	Duvardaki sabitleme, devrilmeye karşı bir emniyet tedbiridir ve mutlaka monte edilmelidir! Bazı duvar tiplerinde bunun için özel bir düble gerekli olabilir !
(RU)	Обязательно установите крепление на стене во избежание опрокидывания ! Для некоторых типов стен может потребоваться специальный дюбель !