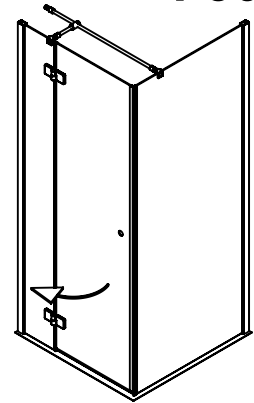
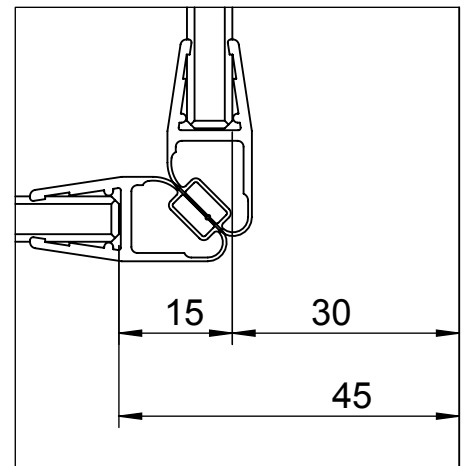
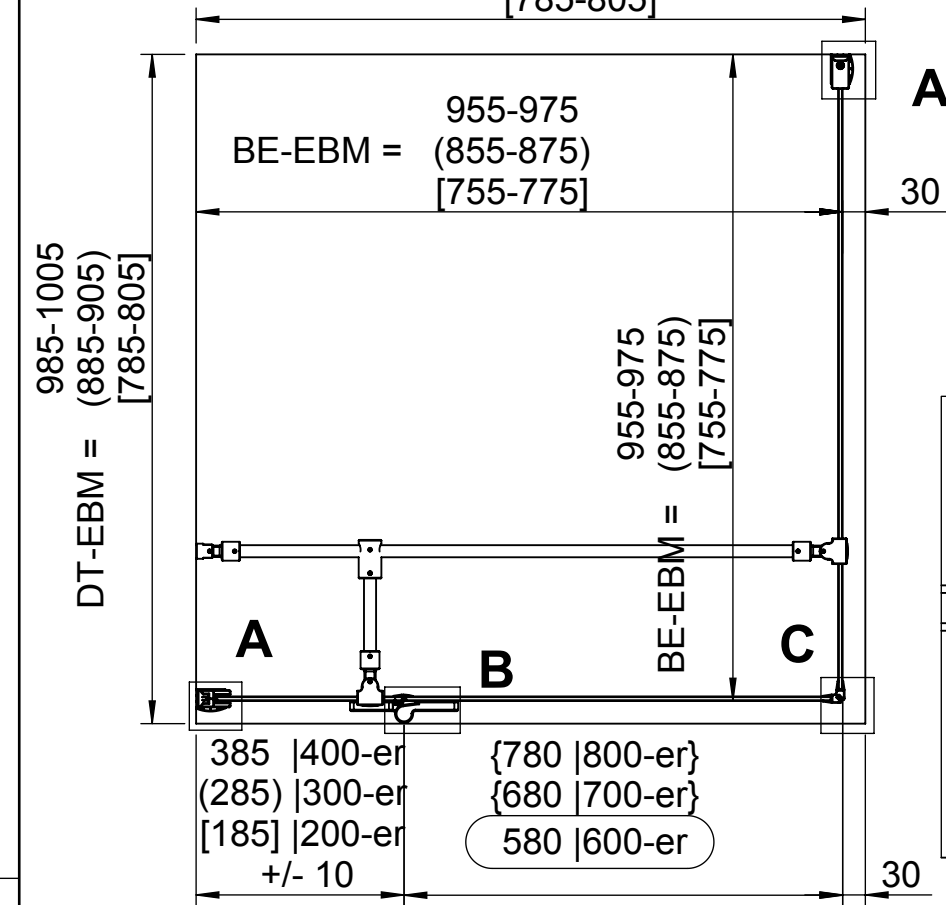


# F300

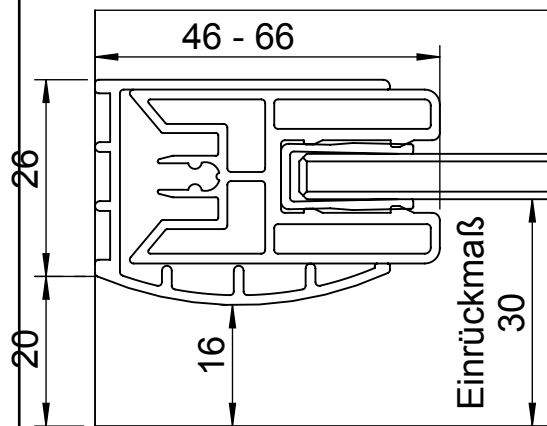
**Standard-Modelle:** \*1185-1205\*  
 1000-er 985-1005  
 (900-er) DT-EBM = (885-905)  
 [800-er] [785-805]



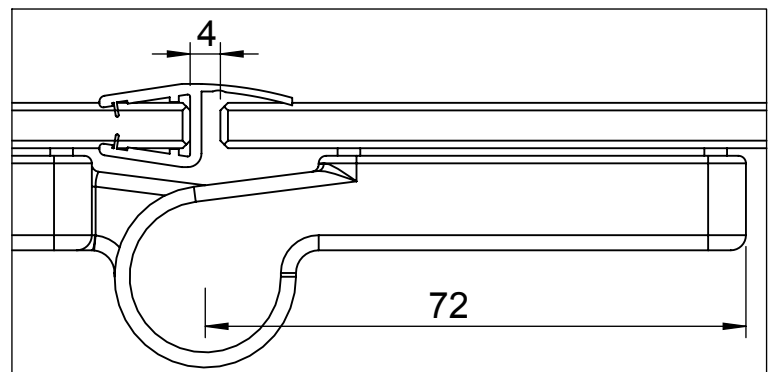
abgebildet  
Anschlag links



**DETAIL C 1 : 1**



**DETAIL A 1 : 1**



**DETAIL B 1 : 1**



**GEO**

® **Duschwände  
Spiegelschränke**  
...auf Dauer besser

GEO Produkte GmbH  
Friedrichsfelder Straße 27  
68723 Schwetzingen

Maßstab  
**1:10**

				Datum	Name	Bezeichnung <b>Datenblatt F300 Standardmaße</b>	
			gez.	07.04.2014	Kiefer		
			gepr.				
Zust. Änderung	Tag	Name	Zeich. Nr. <b>Datenblatt F300</b>			Werkstoff	Blatt <b>A4H 1</b>
						Ers. für G xxxx-xx	<b>2</b> Blätter

Alle GEO Konstruktionen sind gesetzlich geschützt. Für diese Zeichnung behalten wir uns alle Rechte vor. Ohne unsere vorherige Zustimmung darf sie weder vervielfältigt noch Dritten zugänglich gemacht werden, und sie darf durch den Empfänger oder Dritte auch nicht in anderer Weise verwendet werden. Widerrechtliche Benutzung hat zivil- und strafrechtliche Folgen.

Modelle:

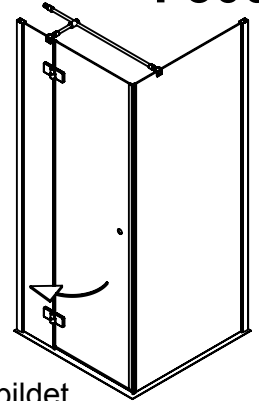
<Maßanfertigung>

\*1195 / 995 / (895) / [795]\*

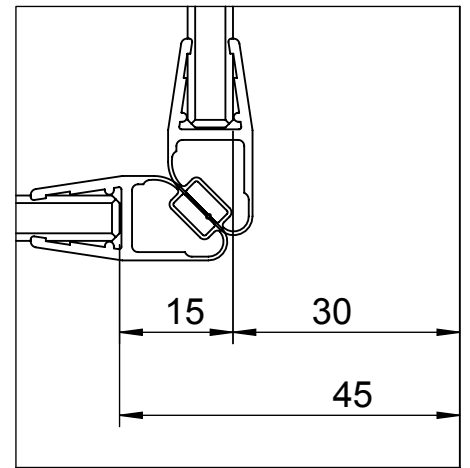
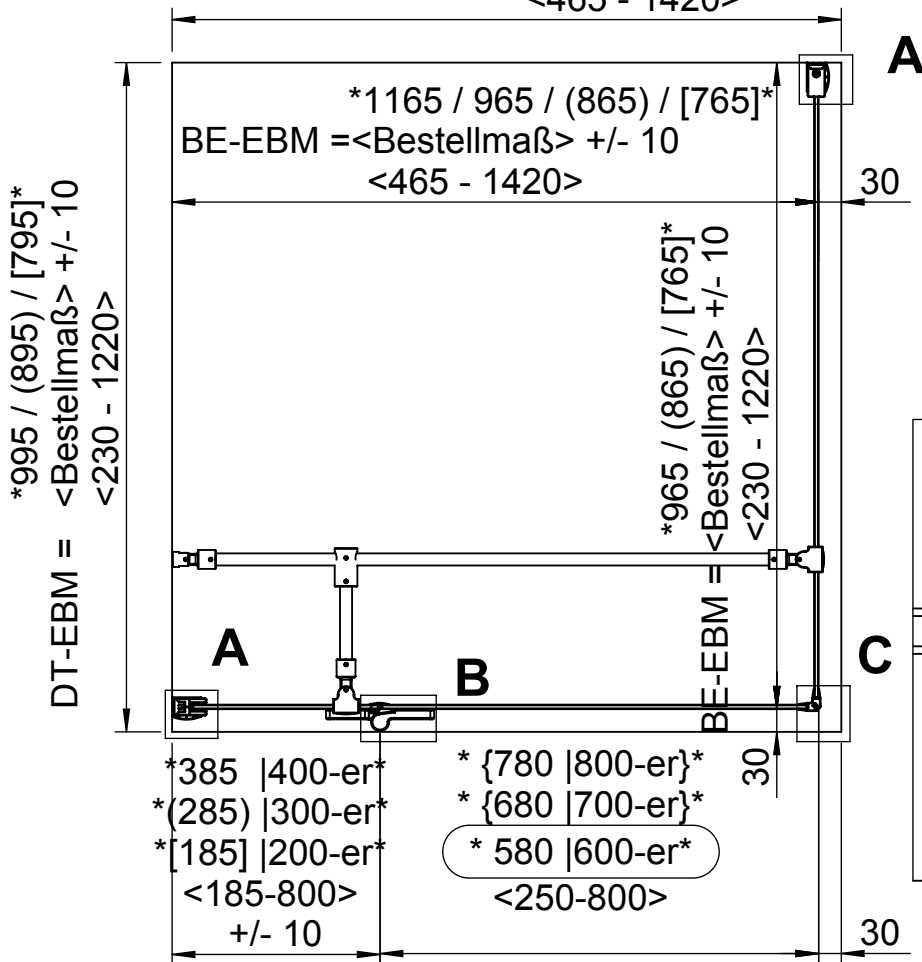
\*Standardmaße\*

DT-EBM = <Bestellmaß> +/- 10  
<465 - 1420>

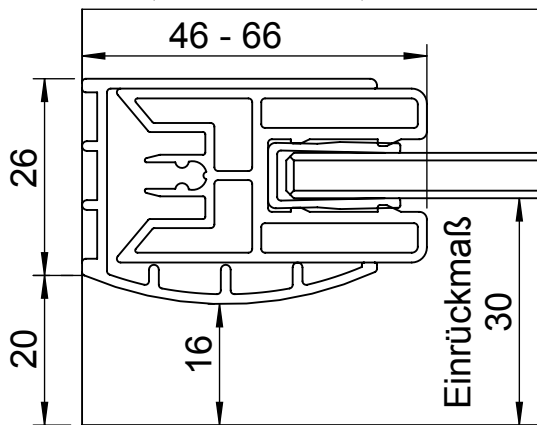
**F300**



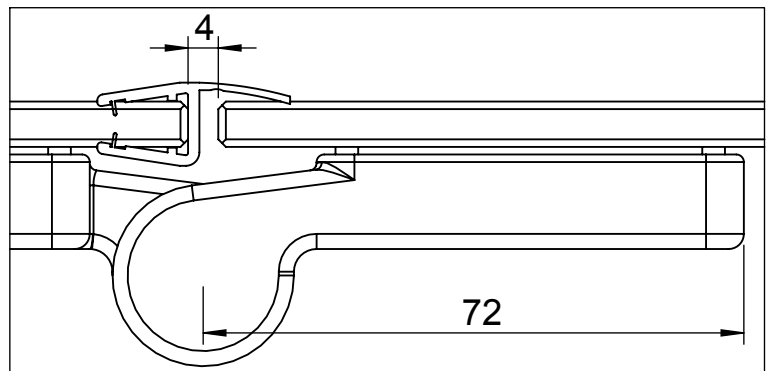
abgebildet  
Anschlag links



**DETAIL C 1 : 1**



**DETAIL A 1 : 1**



**DETAIL B 1 : 1**



**GEO**

® **Duschwände  
Spiegelschränke**  
...auf Dauer besser

GEO Produkte GmbH  
Friedrichsfelder Straße 27  
68723 Schwetzingen

Maßstab  
**1:10**

				Datum	Name	Bezeichnung	
			gez.	07.04.2014	Kiefer	<b>Datenblatt F300</b>	
			gepr.			<b>Maßanfertigung</b>	
Zust.	Änderung	Tag	Name	Zeichg. Nr		Werkstoff	Blatt
				<b>Datenblatt F300</b>			<b>A4H 2</b>
						Ers. für G xxxx-xx	<b>2</b> Blätter

Alle GEO Konstruktionen sind gesetzlich geschützt. Für diese Zeichnung behalten wir uns alle Rechte vor. Ohne unsere vorherige Zustimmung darf sie weder vervielfältigt noch Dritten zugänglich gemacht werden, und sie darf durch den Empfänger oder Dritte auch nicht in anderer Weise verwendet werden. Widerrechtliche Benutzung hat zivil- und strafrechtliche Folgen.