

**[DE] Montage-/Bedienungsanleitung**

**Aufbaurahmen IP20 | 84mm – rund · eckig**

Lieferumfang: 1x Aufbaurahmen mit GU10 Fassung, Anschlussklemme, Schrauben und Dübel

Artikel Nr.: SW-AEB05, SW-AEW02, SW-AEC01, SW-ARB05, SW-ARW02, SW-ARC01  
SW-ARW12, SW-ARB12, SW-AEW12, SW-AEB12

**Allgemein**

Die beigefügten Anleitungen sind Voraussetzung für die ordnungsgemäße Installation, den Einbau oder Montage und Inbetriebnahme. Anleitung aufbewahren! Die technischen Daten auf dem Produkt sind zu beachten. Technische Änderungen vorbehalten. Machen Sie sich bitte vor Installation des Produkts ausführlich mit der beigefügten Anleitung und den Sicherheitshinweisen vertraut!

**Verwendung**



Dieses Model ist für den Gebrauch im Innenbereich bestimmt und für die Montage an Decken oder Wänden vorgesehen, z.B. im Wohnzimmer, Schlafzimmer, Treppenhaus, Fluren oder im Eingangsbereich.

**Hinweis: Für den Anschluss können Hinweise von Fachpersonen erforderlich sein.**

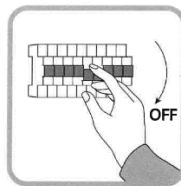
**Lebensgefahr durch elektrischen Schlag!**



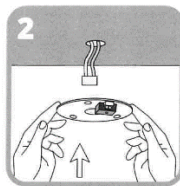
Die Installation darf nur von Elektrofachkräften erfolgen



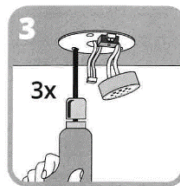
Vor Montage/Demontage Netzspannung freischalten



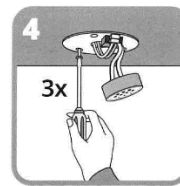
Netzspannung freischalten



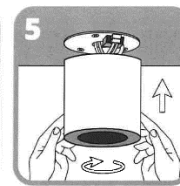
Unterseite Aufbaurahmen an gewünschter Stelle befestigen



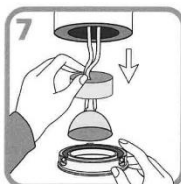
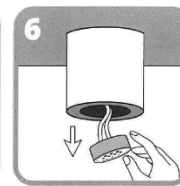
3x



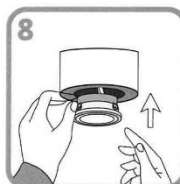
3x



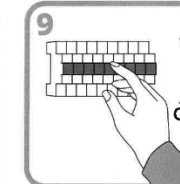
Gehäuse auf die Unterseite aufdrehen



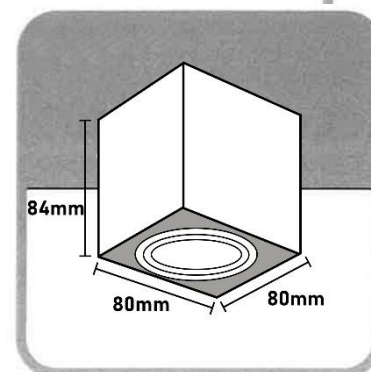
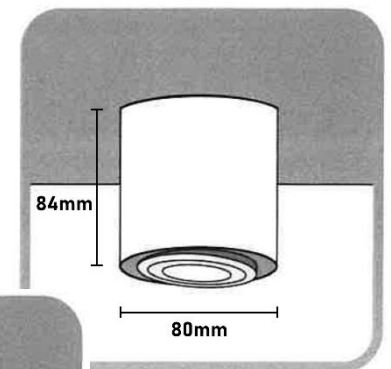
Leuchtmittel einsetzen (nicht enthalten)



Abdeckung befestigen



Netzspannung wieder einschalten



## Sicherheitshinweise

Montage und Reparaturarbeiten dürfen nur von einer Elektrofachkraft gemäß den örtlichen Sicherheitsvorschriften ausgeführt werden.

Seien Sie äußerst vorsichtig beim Anschließen der Leuchte ans Stromnetz, um einen Stromschlag zu vermeiden.

Wenn Sie sich die Installation, den Einbau oder Montage nicht zutrauen oder an der gewünschten Stelle noch kein Zugang zur Stromleitung existiert, muss eine Elektrofachkraft hinzukommen. Vor Beginn der Arbeiten die Netzleitung (230 V!) ausschalten / spannungsfrei schalten.

Schalten oder drehen Sie immer die Sicherung aus. Messen Sie mit einem funktionierenden Spannungsprüfer, dass tatsächlich keine Spannung auf der Leitung liegt. Überprüfen Sie vor der Montage den Verlauf der Netzleitung (230 V!), um beim Bohren der Befestigungslöcher die Netzleitung nicht zu beschädigen.

Montage und Betrieb nur in trockenen Räumen.

Erforderliche IP-Schutzart IP-x3/x4/x5/x7 (Schutz vor Wasser) am Einsatzort beachten.

LED reagiert empfindlich auf hohe Temperaturen. Beachten Sie vor dem Einbau, dass die maximale Umgebungstemperatur von 30 °C nicht überschritten wird. Eine Überhitzung führt zum vorzeitigen Ausfall der LED.



Wärmedämmung darf nicht auf der Leuchte / Betriebsgerät liegen. Zwischen Betriebsgerät und Leuchtmittel muss ein Abstand gemäß Montageanleitung eingehalten werden. Eine ausreichende Zu- und Abluft muss sichergestellt sein. Überhitzungsgefahr! Ist die Netzanschlussleitung beschädigt, ist der Artikel unbrauchbar.



Zerbrochene Schutzgläser müssen umgehend ersetzt werden. Beschädigte Leuchten (z.B. Gläser, Dichtungen usw.) dürfen nur mit originalen Ersatzteilen repariert werden.



Mit der CE-Kennzeichnung erklärt der Hersteller, Inverkehrbringer oder EU-Bevollmächtigte gemäß EU-Verordnung 765/2008, „dass das Produkt den geltenden Anforderungen genügt, die in den Harmonisierungsrechtsvorschriften der Gemeinschaft über ihre Anbringung festgelegt sind.“



Schutzklasse I



Points de collecte sur [www.quefairede mesdechets.fr](http://www.quefairede mesdechets.fr)  
Privilégiez la réparation ou le don de votre appareil !

## IP20

Dieses Produkt darf nur im Innenbereich eingesetzt werden.

Sofern die Lichtquelle dieser Leuchte austauschbar ist, darf dies nur vom Hersteller oder einer vergleichbar qualifizierten Person ersetzt werden. Bei fest verbauten Lichtquellen ist ein Austausch nicht möglich.

## Das Elektro- und Elektronikgerätegesetz (ElektroG) enthält eine Vielzahl von Anforderungen an den Umgang mit Elektro- und Elektronikgeräten. Die wichtigsten sind hier zusammengestellt.

### 1. Getrennte Erfassung von Altgeräten

Elektro- und Elektronikgeräte, die zu Abfall geworden sind, werden als Altgeräte bezeichnet. Besitzer von Altgeräten haben diese einer vom unsortierten Siedlungsabfall getrennten Erfassung zuzuführen. Altgeräte gehören insbesondere nicht in den Hausmüll, sondern in spezielle Sammel- und Rückgabesysteme.

### 2. Batterien und Akkus sowie Lampen

Besitzer von Altgeräten haben Altbatterien und Altkumulatoren, die nicht vom Altgerät umschlossen sind, sowie Lampen, die zerstörungsfrei aus dem Altgerät entnommen werden können, im Regelfall vor der Abgabe an einer Erfassungsstelle vom Altgerät zu trennen. Dies gilt nicht, soweit Altgeräte einer Vorbereitung zur Wiederverwendung unter Beteiligung eines öffentlich-rechtlichen Entsorgungsträgers zugeführt werden.

### 3. Möglichkeiten der Rückgabe von Altgeräten

Besitzer von Altgeräten aus privaten Haushalten können diese bei den Sammelstellen der öffentlich-rechtlichen Entsorgungsträger oder bei den von Herstellern oder Vertreibern im Sinne des ElektroG eingerichteten Rücknahmestellen unentgeltlich abgeben. Rücknahmepflichtig sind Geschäfte mit einer Verkaufsfläche von mindestens 400m<sup>2</sup> für Elektro- und Elektronikgeräte sowie diejenigen Lebensmittelgeschäfte mit einer Gesamtverkaufsfläche von mindestens 800 m<sup>2</sup>, die mehrmals pro Jahr oder dauerhaft Elektro- und Elektronikgeräte anbieten und auf dem Markt bereitstellen. Dies gilt auch bei Vertrieb unter Verwendung von Fernkommunikationsmitteln, wenn die Lager- und Versandflächen für Elektro- und Elektronikgeräte mindestens 400 m<sup>2</sup> betragen oder die gesamten Lager- und Versandflächen mindestens 800 m<sup>2</sup> betragen. Vertreibern haben die Rücknahme grundsätzlich durch geeignete Rückgabemöglichkeiten in zumutbarer Entfernung zum jeweiligen Endnutzer zu gewährleisten. Die Möglichkeit der unentgeltlichen Rückgabe eines Altgerätes besteht bei rücknahmepflichtigen Vertreibern unter anderem dann, wenn ein neues gleichartiges Gerät, das im Wesentlichen die gleichen Funktionen erfüllt, an einen Endnutzer abgegeben wird. Wenn ein neues Gerät an einen privaten Haushalt ausgeliefert wird, kann das gleichartige Altgerät auch dort zur unentgeltlichen Abholung übergeben werden; dies gilt bei einem Vertrieb unter Verwendung von Fernkommunikationsmitteln für Geräte der Kategorien 1, 2 oder 4 gemäß § 2 Abs. 1 ElektroG, nämlich „Wärmeüberträger“, „Bildschirmgeräte“ oder „Großgeräte“ (letztere mit mindestens einer äußeren Abmessung über 50 Zentimeter). Zu einer entsprechenden Rückgabe-Absicht werden Endnutzer beim Abschluss eines Kaufvertrages befragt. Außerdem besteht die Möglichkeit der unentgeltlichen Rückgabe bei Sammelstellen der Vertreibern unabhängig vom Kauf eines neuen Gerätes für solche Altgeräte, die in keiner äußeren Abmessung größer als 25 Zentimeter sind, und zwar beschränkt auf drei Altgeräte pro Geräteart.

### 4. Datenschutz-Hinweis

Altgeräte enthalten häufig sensible personenbezogene Daten. Dies gilt insbesondere für Geräte der Informations- und Telekommunikationstechnik wie Computer und Smartphones. Bitte beachten Sie in Ihrem eigenen Interesse, dass für die Löschung der Daten auf den zu entsorgenden Altgeräten jeder Endnutzer selbst verantwortlich ist.



### 5. Bedeutung des Symbols „durchgestrichene Mülltonne“

Das auf Elektro- und Elektronikgeräten regelmäßig abgebildete Symbol einer durchgestrichenen Mülltonne weist darauf hin, dass das jeweilige Gerät am Ende seiner Lebensdauer getrennt vom unsortierten Siedlungsabfall zu erfassen ist.

Hersteller-Informationen gemäß § 18 Abs.4 ElektroG (neu)

**[EN] User manual**

**Mounting frame IP20 | 84mm - round - square**


Scope of delivery: 1x surface-mounted frame with GU10 socket, connection terminal, screws and dowels

Item no.: SW-AEB05, SW-AEW02, SW-AEC01, SW-ARB05, SW-ARW02, SW-ARC01  
SW-ARW12, SW-ARB12, SW-AEW12, SW-AEB12

**General information**

The enclosed instructions are a prerequisite for proper installation, mounting or assembly and commissioning. Keep the instructions! The technical data on the product must be observed. Subject to technical changes. Please familiarise yourself thoroughly with the enclosed instructions and safety information before installing the product!

**Application**

 This model is intended for indoor use and for mounting on ceilings or walls.  
For example in the living room, bedroom, stairwell, hallway or entrance area.

**Note: Specialist advice may be required for connection.**

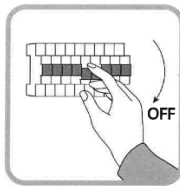
**Danger to life due to electric shock!**



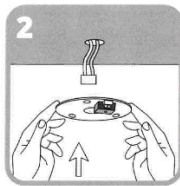
Installation may only be carried out by qualified electricians



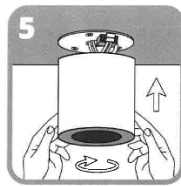
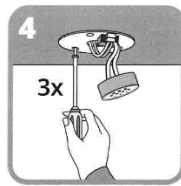
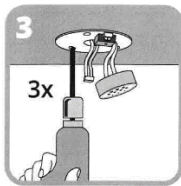
Disconnect the mains voltage before mounting/dismounting



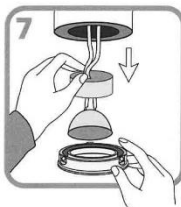
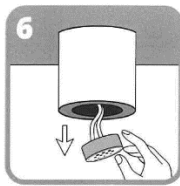
Disconnect mains voltage



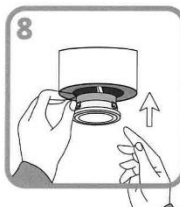
Fasten the underside of the mounting frame in the desired position



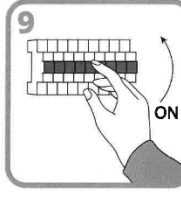
Screw the housing onto the underside



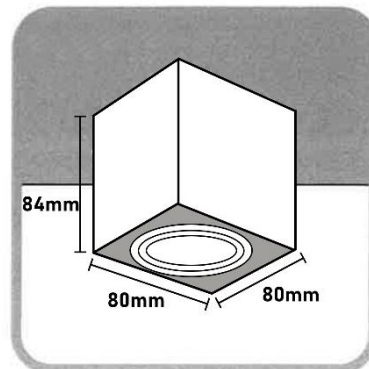
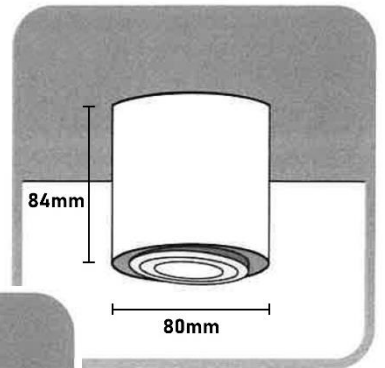
Insert bulb (not included)



Fasten the cover



Switch on the mains voltage again



## Safety instructions

Installation and repair work may only be carried out by a qualified electrician in accordance with local safety regulations.

Be extremely careful when connecting the light to the power supply to avoid electric shock.

If you are not confident about the installation, fitting or assembly or if there is no access to the power line at the desired location, a qualified electrician must be called in. Switch off / de-energise the mains cable (230 V!) before starting work.

Always switch off or turn off the fuse. Use a functioning voltage tester to check that there is actually no voltage on the line. Before installation, check the route of the mains cable (230 V!) so as not to damage the mains cable when drilling the fixing holes.

Installation and operation only in dry rooms.

Observe the required IP protection class IP-x3/x4/x5/x7 (protection against water) at the installation site.

LED reacts sensitively to high temperatures. Before installation, ensure that the maximum ambient temperature of 30 °C is not exceeded. Overheating leads to premature failure of the LED.



Thermal insulation must not lie on the luminaire / control gear. A distance must be maintained between the control gear and the light source in accordance with the installation instructions. Sufficient supply and exhaust air must be ensured. Risk of overheating!  
If the mains connection cable is damaged, the item is unusable.



Broken protective glass must be replaced immediately. Damaged lights (e.g. glass, seals, etc.) may only be repaired using original spare parts.



With the CE marking, the manufacturer, distributor or EU authorised representative declares in accordance with EU Regulation 765/2008 'that the product complies with the applicable requirements set out in the Community harmonisation legislation providing for its affixing.'



Protection class I



Points de collecte sur [www.quefairede mesdechets.fr](http://www.quefairede mesdechets.fr)  
Privilégiez la réparation ou le don de votre appareil !

**IP20** This product may only be used indoors.

If the light source of this luminaire is replaceable, it may only be replaced by the manufacturer or a similarly qualified person. It is not possible to replace permanently installed light sources.

**The Electrical and Electronic Equipment Act (ElektroG) contains a large number of requirements for the handling of electrical and electronic equipment. The most important ones are summarised here.**

### 1. Separate collection of old appliances

Electrical and electronic equipment that has become waste is referred to as waste equipment. Owners of old appliances must dispose of them separately from unsorted municipal waste. In particular, old appliances do not belong in household waste, but in special collection and return systems.

### 2. Batteries, rechargeable batteries and lamps

Owners of waste appliances must separate waste batteries and accumulators that are not enclosed in the waste appliance, as well as lamps that can be removed from the waste appliance without destroying them, from the waste appliance as a rule before handing them in at a collection point. This does not apply if old appliances are prepared for reuse with the involvement of a public waste management organisation.

### 3. Options for returning old appliances

Owners of old appliances from private households can return them free of charge to the collection centres of the public waste disposal authorities or to the collection points set up by manufacturers or distributors in accordance with the ElektroG. Shops with a sales area of at least 400 m<sup>2</sup> for electrical and electronic equipment and food shops with a total sales area of at least 800 m<sup>2</sup> that offer electrical and electronic equipment several times a year or permanently and make it available on the market are obliged to take it back; this also applies to sales using means of distance communication if the storage and dispatch areas for electrical and electronic equipment are at least 400 m<sup>2</sup> or the total storage and dispatch areas are at least 800 m<sup>2</sup>. In principle, distributors must ensure take-back by providing suitable return options within a reasonable distance from the respective end user, and distributors subject to the take-back obligation may return an old appliance free of charge if, among other things, a new appliance of the same type that essentially fulfils the same functions is supplied to an end user. If a new appliance is delivered to a private household, the similar old appliance can also be handed over there for collection free of charge; this applies to appliances of categories 1, 2 or 4 in accordance with Section 2 (1) ElektroG, namely 'heat exchangers', 'display screen equipment' or 'large appliances' (the latter with an external dimension of at least 50 centimetres) if they are distributed using means of distance communication. End users are asked about their intention to return waste when concluding a purchase contract. In addition, it is possible to return old appliances that do not exceed 25 centimetres in any external dimension free of charge to the distributors' collection points, irrespective of the purchase of a new appliance, and this is limited to three old appliances per appliance type.

### 4. Data privacy notice

Old devices often contain sensitive personal data. This applies in particular to information and telecommunications technology devices such as computers and smartphones. In your own interest, please note that each end user is responsible for deleting the data on the old devices to be disposed of.



### 5. Meaning of the 'crossed-out wheeled bin' symbol

The symbol of a crossed-out wheeled bin regularly shown on electrical and electronic equipment indicates that the respective device must be collected separately from unsorted municipal waste at the end of its service life.

Manufacturer information according to § 18 para. 4 ElektroG (new)

**[FR] Mode d'emploi**

**Cadre de montage IP20 | 84mm - rond - carré**

Contenu de la livraison : 1x cadre de montage avec douille GU10, borne de raccordement, vis et chevilles

N° d'article: SW-AEB05, SW-AEW02, SW-AEC01, SW-ARB05, SW-ARW02, SW-ARC01  
SW-ARW12, SW-ARB12, SW-AEW12, SW-AEB12

**Généralités**

Les instructions jointes sont indispensables pour une installation, un montage ou un assemblage et une mise en service corrects. Conserver les instructions ! Respecter les caractéristiques techniques figurant sur le produit. Sous réserve de modifications techniques. Avant d'installer le produit, veuillez vous familiariser en détail avec les instructions jointes et les consignes de sécurité !

**Utilisation**



Ce modèle est destiné à être utilisé à l'intérieur et à être monté au plafond ou sur un mur. Par exemple dans le salon, la chambre à coucher, la cage d'escalier, les couloirs ou l'entrée.

**Remarque: Des indications de spécialistes peuvent être nécessaires pour le raccordement.**

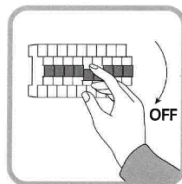
**Danger de mort par électrocution !**



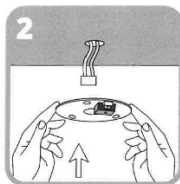
L'installation ne doit être effectuée que par des électriciens spécialisés.



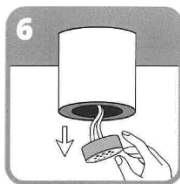
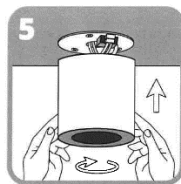
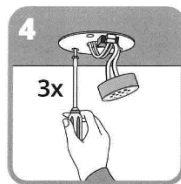
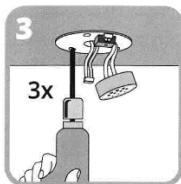
Couper la tension du réseau avant le montage/démontage



Déconnecter la tension du réseau



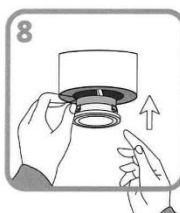
Fixer la partie inférieure du cadre de montage à l'endroit souhaité



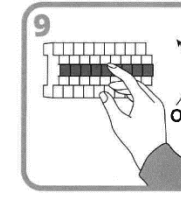
Dévisser le boîtier sur la face inférieure



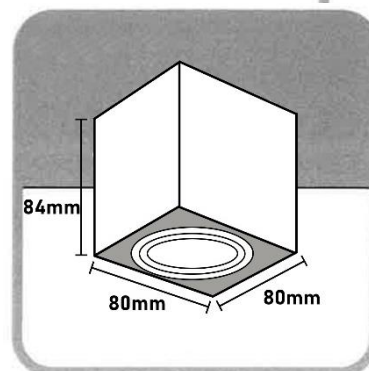
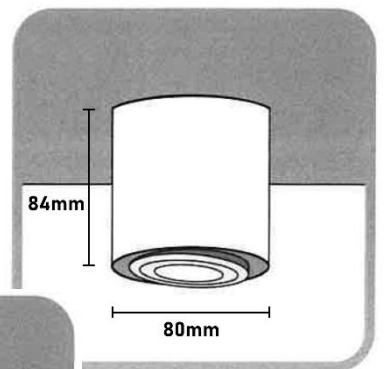
Insérer l'ampoule (non incluse)



Fixer le couvercle



Rétablir la tension du réseau





## Consignes de sécurité

Les travaux de montage et de réparation ne doivent être effectués que par un électricien qualifié, conformément aux prescriptions de sécurité locales.

Soyez extrêmement prudent lorsque vous branchez le luminaire sur le réseau électrique afin d'éviter tout risque d'électrocution. Si vous ne vous sentez pas en mesure de procéder à l'installation, à l'encastrement ou au montage, ou s'il n'existe pas encore d'accès à la ligne électrique à l'endroit souhaité, il faut faire appel à un électricien spécialisé. Avant de commencer les travaux, coupez / mettez hors tension la ligne d'alimentation (230 V !).

Désactivez ou tournez toujours le fusible. Mesurez avec un testeur de tension en état de marche qu'il n'y a effectivement pas de tension sur la ligne. Avant le montage, vérifiez le tracé du câble d'alimentation (230 V !) afin de ne pas endommager le câble d'alimentation lors du perçage des trous de fixation.

Montage et utilisation uniquement dans des locaux secs.

Respecter le type de protection IP requis IP-x3/x4/x5/x7 (protection contre l'eau) sur le lieu d'utilisation.

La LED est sensible aux températures élevées. Avant le montage, veillez à ce que la température ambiante maximale de 30 °C ne soit pas dépassée. Une surchauffe entraîne une défaillance prématurée de la LED.



L'isolation thermique ne doit pas reposer sur le luminaire / l'appareillage. Une distance conforme aux instructions de montage doit être respectée entre l'appareillage et la lampe. Une arrivée et une évacuation d'air suffisantes doivent être assurées. Risque de surchauffe !

Si le câble de raccordement au réseau est endommagé, l'article est inutilisable.



Les verres de protection cassés doivent être remplacés immédiatement. Les luminaires endommagés (p. ex. verres, joints, etc.) ne peuvent être réparés qu'avec des pièces de rechange d'origine.



Avec le marquage CE, le fabricant, le responsable de la mise en circulation ou le mandataire de l'UE déclare, conformément au règlement UE 765/2008, « que le produit est conforme aux exigences applicables définies dans la législation communautaire d'harmonisation relative à son apposition ».



Classe de protection I



**IP20** Ce produit ne peut être utilisé qu'à l'intérieur.

Si la source lumineuse de ce luminaire est remplaçable, elle ne peut être remplacée que par le fabricant ou une personne de qualification comparable. Les sources lumineuses fixes ne peuvent pas être remplacées.

**La loi sur les appareils électriques et électroniques (ElektroG) contient un grand nombre d'exigences concernant la manipulation des appareils électriques et électroniques. Les plus importantes sont résumées ici.**

### 1. Collecte séparée des appareils usagés

Les appareils électriques et électroniques qui sont devenus des déchets sont appelés « appareils usagés ». Les détenteurs d'appareils usagés sont tenus de les faire collecter séparément des déchets municipaux non triés. Les appareils usagés ne doivent notamment pas être jetés avec les ordures ménagères, mais déposés dans des systèmes de collecte et de retour spéciaux.

### 2. Piles et accumulateurs ainsi que lampes

Les détenteurs d'appareils usagés sont tenus de séparer de l'appareil usagé, en règle générale avant de les remettre à un point de collecte, les piles et accumulateurs usagés qui ne sont pas enfermés dans l'appareil usagé, ainsi que les lampes qui peuvent être retirées de l'appareil usagé sans être détruites. Cette disposition ne s'applique pas lorsque les appareils usagés font l'objet d'une préparation en vue de leur réutilisation avec la participation d'un organisme de droit public chargé de l'élimination des déchets.

### 3. Possibilités de restitution des appareils usagés

Les détenteurs d'appareils usagés provenant de ménages privés peuvent les remettre gratuitement aux points de collecte des organismes de droit public chargés de l'élimination des déchets ou aux points de reprise mis en place par les fabricants ou les distributeurs au sens de la loi sur les appareils électriques. Les magasins dont la surface de vente d'appareils électriques et électroniques est d'au moins 400 m<sup>2</sup> ainsi que les magasins d'alimentation dont la surface de vente totale est d'au moins 800 m<sup>2</sup> et qui proposent et mettent à disposition sur le marché des appareils électriques et électroniques plusieurs fois par an ou de manière permanente sont soumis à l'obligation de reprise. Ceci s'applique également aux ventes effectuées à l'aide de moyens de communication à distance, si les surfaces de stockage et d'expédition des appareils électriques et électroniques sont d'au moins 400 m<sup>2</sup> ou si les surfaces totales de stockage et d'expédition sont d'au moins 800 m<sup>2</sup>. Les distributeurs doivent en principe garantir la reprise par des possibilités de restitution appropriées à une distance raisonnable de l'utilisateur final concerné. Pour les distributeurs soumis à l'obligation de reprise, la possibilité de restituer gratuitement un appareil usagé existe notamment lorsqu'un nouvel appareil similaire, remplissant pour l'essentiel les mêmes fonctions, est remis à un utilisateur final. Lorsqu'un nouvel appareil est livré à un ménage privé, l'ancien appareil similaire peut également y être remis en vue d'un enlèvement gratuit ; cela s'applique, en cas de distribution à l'aide de moyens de communication à distance, aux appareils des catégories 1, 2 ou 4 conformément à l'article 2, paragraphe 1, de la loi sur les équipements électriques et électroniques, à savoir les « caloporteurs », les « appareils à écran » ou les « gros appareils » (ces derniers ayant au moins une dimension extérieure supérieure à 50 centimètres). Les utilisateurs finaux sont interrogés sur leurs intentions de retour lors de la conclusion d'un contrat d'achat. En outre, il est possible de rapporter gratuitement aux points de collecte des distributeurs, indépendamment de l'achat d'un nouvel appareil, les appareils usagés dont aucune dimension extérieure ne dépasse 25 centimètres, et ce dans la limite de trois appareils usagés par type d'appareil.

### 4. Note sur la protection des données

Les anciens appareils contiennent souvent des données personnelles sensibles. C'est notamment le cas des appareils de la technique d'information et de télécommunication tels que les ordinateurs et les smartphones. Dans votre propre intérêt, veuillez noter que chaque utilisateur final est responsable de la suppression des données sur les anciens appareils à éliminer.



### 5. Signification du symbole « poubelle barrée »

Le symbole de la poubelle barrée, qui figure régulièrement sur les équipements électriques et électroniques, indique que l'équipement en question doit être collecté séparément des déchets municipaux non triés à la fin de sa durée de vie.

Informations du fabricant conformément au § 18 alinéa 4 ElektroG (nouveau)

[IT] Istruzioni per l'uso

**Telaio di montaggio IP20 | 84 mm - rotondo - quadrato**

La consegna include: 1x telaio per montaggio a parete con presa GU10, morsetto di collegamento, viti e tasselli

Articolo no: SW-AEB05, SW-AEW02, SW-AEC01, SW-ARB05, SW-ARW02, SW-ARC01  
SW-ARW12, SW-ARB12, SW-AEW12, SW-AEB12

**Informazioni generali**

Le istruzioni allegate sono il presupposto per una corretta installazione, montaggio o assemblaggio e messa in funzione. Conservare le istruzioni! Rispettare i dati tecnici del prodotto. Con riserva di modifiche tecniche. Prima di installare il prodotto, si consiglia di leggere attentamente le istruzioni e le avvertenze di sicurezza allegate!

**Utilizzo**



Questo modello è destinato all'uso interno e al montaggio a soffitto o a parete. Ad esempio in soggiorno, camera da letto, vano scale, corridoio o ingresso.

**Nota: Per il collegamento può essere necessaria la consulenza di uno specialista.**

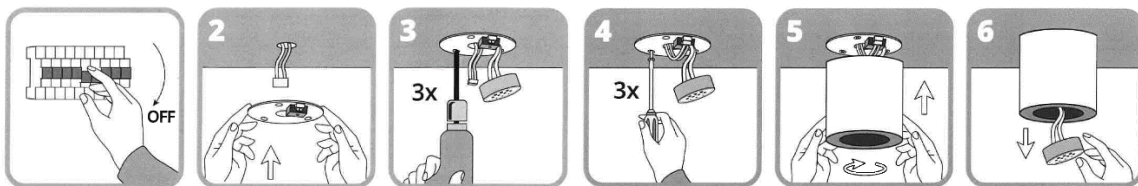
**Pericolo di morte per scossa elettrica!**



L'installazione deve essere eseguita solo da elettricisti qualificati



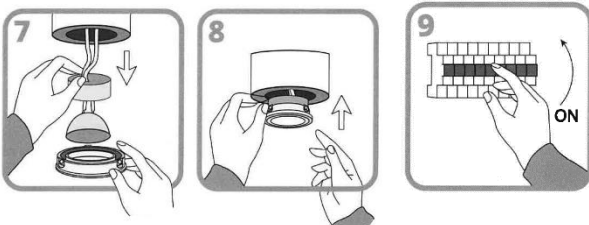
Scollegare la tensione di rete prima di montare/smontare il dispositivo



Scollegare la tensione di rete

Fissare la parte inferiore del telaio di montaggio nella posizione desiderata

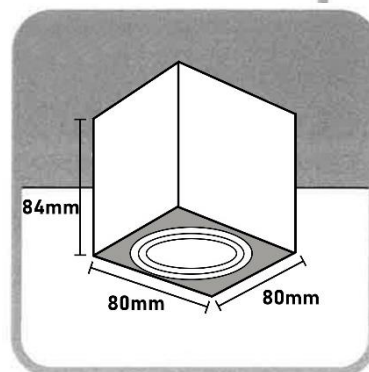
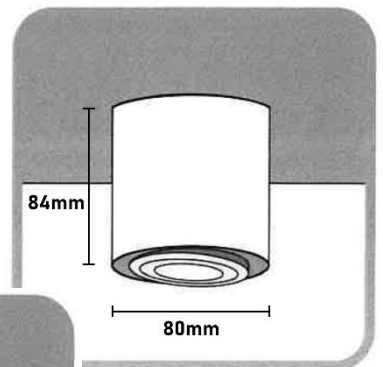
Avvitare l'alloggiamento sul lato inferiore



Inserire la lampadina (non inclusa)

Fissare il coperchio

Reinserire la tensione di rete



## Istruzioni di sicurezza

I lavori di installazione e riparazione devono essere eseguiti esclusivamente da un elettricista qualificato, in conformità alle norme di sicurezza locali.

Prestare la massima attenzione quando si collega la lampada alla rete elettrica per evitare scosse elettriche.

Se non si è sicuri dell'installazione, del montaggio o dell'assemblaggio o se non si ha accesso alla linea elettrica nel punto desiderato, è necessario rivolgersi a un elettricista qualificato. Prima di iniziare i lavori, spegnere / togliere la tensione al cavo di rete (230 V!).

Spegnere o disinserire sempre il fusibile. Utilizzare un tester di tensione funzionante per verificare l'effettiva assenza di tensione sulla linea. Prima dell'installazione, verificare il percorso del cavo di rete (230 V!) per non danneggiarlo durante la realizzazione dei fori di fissaggio.

Installazione e funzionamento solo in ambienti asciutti.

Rispettare il grado di protezione IP richiesto IP-x3/x4/x5/x7 (protezione dall'acqua) nel luogo di installazione.

Il LED reagisce in modo sensibile alle alte temperature. Prima dell'installazione, assicurarsi che la temperatura ambiente massima di 30 °C non venga superata. Il surriscaldamento porta a un guasto prematuro del LED.



L'isolamento termico non deve poggiare sull'apparecchio di illuminazione/apparecchio di comando. Tra l'alimentatore e la sorgente luminosa deve essere mantenuta una distanza conforme alle istruzioni di installazione. È necessario garantire una sufficiente quantità di aria di alimentazione e di scarico. Pericolo di surriscaldamento!  
Se il cavo di collegamento alla rete è danneggiato, l'articolo è inutilizzabile.



I vetri protettivi rotti devono essere sostituiti immediatamente. Le luci danneggiate (ad es. lenti, guarnizioni, ecc.) possono essere riparate solo con ricambi originali.



Con l'apposizione della marcatura CE, il fabbricante, il distributore o il mandatario dell'UE dichiara, ai sensi del Regolamento UE 765/2008, "che il prodotto è conforme ai requisiti applicabili stabiliti dalla normativa comunitaria di armonizzazione che ne prevede l'apposizione."



Classe di protezione I



**IP20** Questo prodotto può essere utilizzato solo in ambienti chiusi.

Se la sorgente luminosa di questo apparecchio è sostituibile, può essere sostituita solo dal produttore o da una persona altrettanto qualificata. Non è possibile sostituire le sorgenti luminose installate in modo permanente.

**La legge sulle apparecchiature elettriche ed elettroniche (ElektroG) contiene un gran numero di requisiti per la gestione delle apparecchiature elettriche ed elettroniche. I più importanti sono riassunti qui di seguito.**

### 1. raccolta differenziata dei vecchi apparecchi

Le apparecchiature elettriche ed elettroniche che sono diventate rifiuti sono definite rifiuti di apparecchiature. I proprietari di vecchie apparecchiature devono smaltirle separatamente dai rifiuti urbani indifferenziati. In particolare, i vecchi apparecchi non vanno inseriti nei rifiuti domestici, ma in appositi sistemi di raccolta e restituzione.

### 2 Pile, batterie ricaricabili e lampade

Di norma, i proprietari di apparecchi di scarto devono separare le pile e gli accumulatori non inclusi nell'apparecchio di scarto e le lampade che possono essere rimosse dall'apparecchio di scarto senza distruggerle prima di consegnarle a un punto di raccolta. Ciò non si applica se i rifiuti di apparecchiature sono preparati per il riutilizzo con il coinvolgimento di un'organizzazione pubblica di gestione dei rifiuti.

### 3. opzioni per la restituzione dei vecchi elettrodomestici

I proprietari di vecchi elettrodomestici di privati possono restituirli gratuitamente ai centri di raccolta delle autorità pubbliche di smaltimento dei rifiuti o ai punti di raccolta istituiti dai produttori o dai distributori in conformità alla ElektroG. I negozi con una superficie di vendita di almeno 400 m<sup>2</sup> per gli apparecchi elettrici ed elettronici e i negozi di alimentari con una superficie di vendita totale di almeno 800 m<sup>2</sup> che offrono apparecchi elettrici ed elettronici più volte all'anno o in modo permanente e li mettono a disposizione sul mercato sono obbligati a ritirarli. Ciò vale anche per la distribuzione tramite mezzi di comunicazione a distanza, se le aree di stoccaggio e spedizione delle apparecchiature elettriche ed elettroniche sono di almeno 400 m<sup>2</sup> o se le aree totali di stoccaggio e spedizione sono di almeno 800 m<sup>2</sup>. I distributori devono garantire il ritiro dei prodotti mettendo a disposizione strutture adeguate per la restituzione a una distanza ragionevole dall'utente finale. La possibilità di restituire gratuitamente un vecchio apparecchio esiste per i distributori soggetti all'obbligo di ritiro se, tra le altre cose, viene consegnato all'utente finale un nuovo apparecchio dello stesso tipo che svolge essenzialmente le stesse funzioni. Se un nuovo apparecchio viene consegnato a un'abitazione privata, anche il vecchio apparecchio analogo può essere consegnato lì per il ritiro gratuito; ciò vale per gli apparecchi delle categorie 1, 2 o 4 ai sensi dell'articolo 2 (1) ElektroG, ossia "scambiatori di calore", "apparecchiature con schermo" o "grandi apparecchi" (questi ultimi con una dimensione esterna di almeno 50 centimetri) se vengono distribuiti con mezzi di comunicazione a distanza. Al momento della stipula del contratto di acquisto, agli utenti finali viene chiesta l'intenzione di restituire i rifiuti. Inoltre, è possibile restituire gratuitamente ai punti di raccolta dei distributori i vecchi elettrodomestici che non superano i 25 centimetri di dimensione esterna, indipendentemente dall'acquisto di un nuovo apparecchio, limitatamente a tre vecchi apparecchi per tipo di apparecchio.

### 4. avviso di protezione dei dati

I vecchi dispositivi contengono spesso dati personali sensibili. Ciò vale in particolare per le apparecchiature informatiche e di telecomunicazione come computer e smartphone. Nel vostro interesse, vi ricordiamo che ogni utente finale è responsabile della cancellazione dei dati contenuti nei vecchi dispositivi da smaltire.



### 5. Significato del simbolo della "pattumiera barrata"

Il simbolo del cassetto barrato, regolarmente presente sugli apparecchi elettrici ed elettronici, indica che l'apparecchio in questione deve essere raccolto separatamente dai rifiuti urbani indifferenziati al termine della sua vita utile.

Informazioni sul produttore ai sensi del § 18 Abs.4 ElektroG (nuovo)



**[ES] Instrucciones de uso**

**Marco de montaje IP20 | 84mm - redondo - cuadrado**

Volumen de suministro: 1x marco de montaje en superficie con casquillo GU10, borne de conexión, tornillos y tacos

Nº de artículo: SW-AEB05, SW-AEW02, SW-AEC01, SW-ARB05, SW-ARW02, SW-ARC01  
SW-ARW12, SW-ARB12, SW-AEW12, SW-AEB12

**Indicaciones generales**

Las instrucciones adjuntas son condición previa para la correcta instalación, montaje o ensamblaje y puesta en servicio. Conserve las instrucciones. Deben observarse los datos técnicos del producto. Reservado el derecho a modificaciones técnicas. Familiarícese con las instrucciones y las indicaciones de seguridad adjuntas antes de instalar el producto.

**Uso**



Este modelo está diseñado para uso en interiores y para montaje en techos o paredes. Por ejemplo, en el salón, el dormitorio, el hueco de la escalera, el pasillo o la entrada.

**Nota: Para la conexión puede ser necesario el asesoramiento de un especialista.**

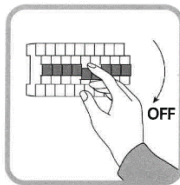
**¡Peligro de muerte por descarga eléctrica!**



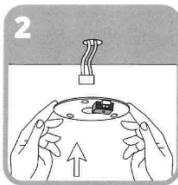
La instalación sólo puede ser realizada por electricistas cualificados



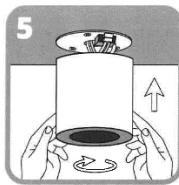
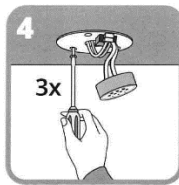
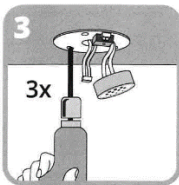
Desconectar la tensión de red antes de montar/desmontar



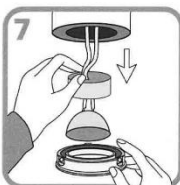
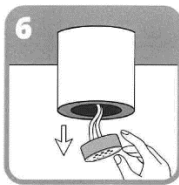
Desconectar la tensión de red



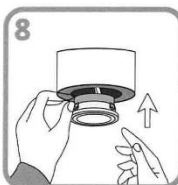
Fije la parte inferior del marco de montaje en el lugar deseado



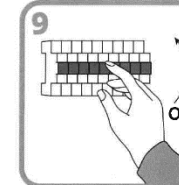
Atornille la carcasa en la parte inferior



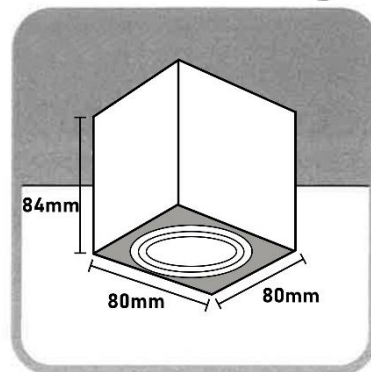
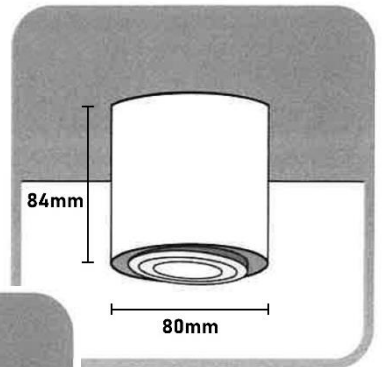
Bombilla insertable (no incluida)



Fijación de la cubierta



Vuelva a conectar la tensión de red



## Instrucciones de seguridad

Los trabajos de instalación y reparación sólo deben ser realizados por un electricista cualificado de acuerdo con las normas de seguridad locales.

Tenga mucho cuidado al conectar la luz a la red eléctrica para evitar descargas eléctricas.

Si no está seguro de la instalación, la colocación o el montaje, o si no hay acceso a la red eléctrica en el lugar deseado, deberá llamar a un electricista cualificado. Desconecte/desconecte la tensión del cable de alimentación (230 V) antes de empezar a trabajar.

Desconecte o apague siempre el fusible. Utilice un comprobador de tensión que funcione para verificar que realmente no hay tensión en el cable. Antes de la instalación, compruebe el recorrido del cable de alimentación (230 V) para evitar dañarlo al taladrar los orificios de montaje.

Instalación y funcionamiento sólo en locales secos.

Respete la clase de protección IP-x3/x4/x5/x7 (protección contra el agua) requerida en el lugar de uso.

Los LED reaccionan con sensibilidad a las altas temperaturas. Antes de la instalación, asegúrese de que no se supere la temperatura ambiente máxima de 30 °C. El sobrecalentamiento provoca el fallo prematuro del LED.



El aislamiento térmico no debe apoyarse sobre la luminaria / el equipo auxiliar. Debe mantenerse una distancia entre el equipo auxiliar y la fuente de luz conforme a las instrucciones de instalación. Debe garantizarse una entrada y salida de aire suficiente. Peligro de sobrecalentamiento.

Si el cable de conexión a la red está dañado, el artículo queda inutilizable.



Los cristales protectores rotos deben sustituirse inmediatamente. Las luces dañadas (por ejemplo, lentes, juntas, etc.) sólo pueden repararse con piezas de repuesto originales.



Con el marcado CE, el fabricante, distribuidor o representante autorizado de la UE declara, de conformidad con el Reglamento (CE) nº 765/2008, «que el producto cumple los requisitos aplicables establecidos en la legislación comunitaria de armonización que prevé su colocación».



Clase de protección I



Points de collecte sur [www.quefairedemesdechets.fr](http://www.quefairedemesdechets.fr)  
Privilégiez la réparation ou le don de votre appareil !

## IP20

Este producto sólo puede utilizarse en interiores.

Si la fuente luminosa de esta luminaria es reemplazable, sólo podrá ser sustituida por el fabricante o por una persona con cualificación similar. No es posible sustituir las fuentes luminosas instaladas de forma permanente.

**La Ley de Aparatos Eléctricos y Electrónicos (ElektroG) contiene un gran número de requisitos para la manipulación de aparatos eléctricos y electrónicos. A continuación se resumen los más importantes.**

### 1. Recogida selectiva de aparatos viejos

Los aparatos eléctricos y electrónicos que se han convertido en residuos se denominan aparatos viejos. Los propietarios de aparatos viejos deben eliminarlos por separado de los residuos urbanos sin clasificar. En particular, los aparatos viejos no deben depositarse en la basura doméstica, sino en sistemas especiales de recogida y devolución.

### 2. Pilas, baterías recargables y lámparas

Los propietarios de aparatos usados deben separar las pilas y acumuladores usados que no estén encerrados en el aparato usado, así como las lámparas que puedan extraerse del aparato usado sin destruir las, por regla general antes de entregarlos en un punto de recogida. Esto no se aplica si los aparatos viejos se preparan para su reutilización con la participación de una organización pública de gestión de residuos.

### 3. Opciones para devolver los aparatos viejos

Los propietarios de aparatos viejos de hogares particulares pueden devolverlos gratuitamente a los centros de recogida de las autoridades públicas de eliminación de residuos o a los puntos de recogida establecidos por los fabricantes o distribuidores de conformidad con la ElektroG. Las tiendas con una superficie de venta de aparatos eléctricos y electrónicos de al menos 400 m<sup>2</sup> y las tiendas de alimentación con una superficie total de venta de al menos 800 m<sup>2</sup> que ofrezcan aparatos eléctricos y electrónicos varias veces al año o de forma permanente y los pongan a disposición en el mercado están obligadas a recuperarlos; esto también se aplica a las ventas por medios de comunicación a distancia si las superficies de almacenamiento y expedición de aparatos eléctricos y electrónicos son de al menos 400 m<sup>2</sup> o las superficies totales de almacenamiento y expedición son de al menos 800 m<sup>2</sup>. En principio, los distribuidores deben garantizar la devolución ofreciendo opciones de devolución adecuadas a una distancia razonable del respectivo usuario final, y los distribuidores sujetos a la obligación de devolución pueden devolver un aparato viejo sin coste alguno si, entre otras cosas, se suministra a un usuario final un aparato nuevo del mismo tipo que cumpla esencialmente las mismas funciones. Si se entrega un aparato nuevo en un domicilio particular, el aparato antiguo similar también puede entregarse allí para su recogida gratuita; esto se aplica a los aparatos de las categorías 1, 2 ó 4 según el apartado 1 del artículo 2 de la ElektroG, a saber, «intercambiadores de calor», «equipos con pantalla de visualización» o «aparatos grandes» (estos últimos con una dimensión exterior de al menos 50 centímetros) si se distribuyen utilizando medios de comunicación a distancia. Se pregunta a los usuarios finales sobre su intención de devolver los residuos al celebrar un contrato de compra. Además, es posible devolver gratuitamente aparatos viejos que no superen los 25 centímetros en cualquier dimensión exterior a los puntos de recogida de los distribuidores, independientemente de la compra de un aparato nuevo, y esto está limitado a tres aparatos viejos por tipo de aparato.

### 4. Aviso sobre protección de datos

Los dispositivos antiguos contienen a menudo datos personales sensibles. Esto se aplica en particular a los dispositivos de tecnología de la información y las telecomunicaciones, como ordenadores y teléfonos inteligentes. En su propio interés, tenga en cuenta que cada usuario final es responsable de eliminar los datos de los dispositivos antiguos que vaya a desechar.



### 5. Significado del símbolo del cubo de basura tachado

El símbolo del contenedor de basura tachado que aparece regularmente en los aparatos eléctricos y electrónicos indica que el aparato en cuestión debe recogerse por separado de los residuos urbanos sin clasificar al final de su vida útil.

Información del fabricante según § 18 Abs.4 ElektroG (nuevo)

**[NL] Bedieningsinstructies**

**Montageframe IP20 | 84mm - rond - vierkant**

Leveringsomvang: 1x opbouwframe met GU10 contactdoos, aansluitklem, schroeven en pluggen

Artikelnr.: SW-AEB05, SW-AEW02, SW-AEC01, SW-ARB05, SW-ARW02, SW-ARC01  
SW-ARW12, SW-ARB12, SW-AEW12, SW-AEB12

**Algemene informatie**

De bijgevoegde instructies zijn een voorwaarde voor een correcte installatie, montage of assemblage en inbedrijfstelling. Bewaar de instructies! De technische gegevens op het product moeten in acht worden genomen. Technische wijzigingen voorbehouden. Maak uzelf grondig vertrouwd met de bijgevoegde instructies en veiligheidsinformatie voordat u het product installeert!

**Utilisatie**



Dit model is bedoeld voor gebruik binnenshuis en voor montage aan plafonds of muren. Bijvoorbeeld in de woonkamer, slaapkamer, trappenhuis, hal of entree.

**Opmerking: Voor aansluiting kan specialistisch advies nodig zijn.**

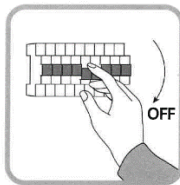
**Levensgevaar door elektrische schok!**



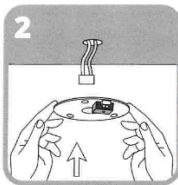
Installatie mag alleen worden uitgevoerd door gekwalificeerde elektriciens



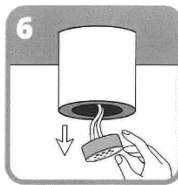
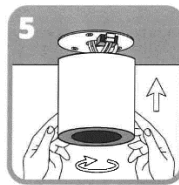
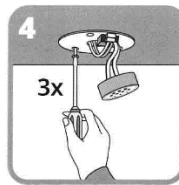
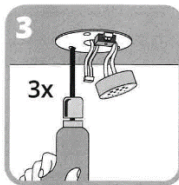
Schakel de netspanning uit voor montage/demontage



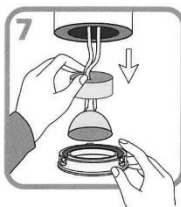
Schakel de netspanning uit



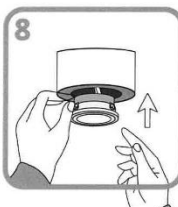
Bevestig de onderkant van het montageframe op de gewenste locatie



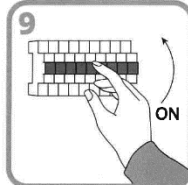
Schroef de behuizing op de onderkant



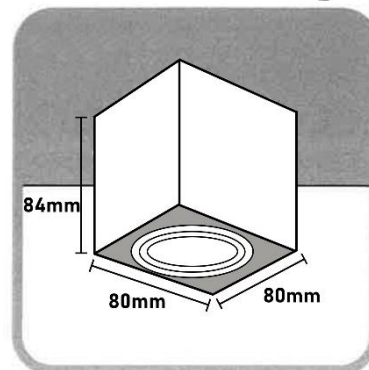
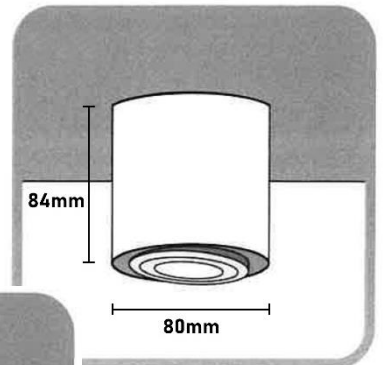
Plaats lamp (niet meegeleverd)



De afdekking vastmaken



Schakel de netspanning weer in



## Veiligheidsinstructies

Installatie- en reparatiewerkzaamheden mogen alleen worden uitgevoerd door een gekwalificeerde elektricien in overeenstemming met de plaatselijke veiligheidsvoorschriften.

Wees uiterst voorzichtig bij het aansluiten van de lamp op het elektriciteitsnet om elektrische schokken te voorkomen.

Als u niet zeker bent van de installatie, montage of assemblage of als er geen toegang is tot het elektriciteitsnet op de gewenste locatie, moet een gekwalificeerde elektricien worden ingeschakeld. Schakel het netsnoer uit / spanningsloos (230 V!) voordat u met de werkzaamheden begint.

Schakel altijd de zekering uit of door. Gebruik een goed werkende spanningstester om te controleren of er daadwerkelijk geen spanning op de leiding staat. Controleer vóór de installatie het tracé van het netsnoer (230 V!) om het netsnoer niet te beschadigen bij het boren van de bevestigingsgaten.

Installatie en gebruik alleen in droge ruimten.

Let op de vereiste IP-beschermingsklasse IP-x3/x4/x5/x7 (bescherming tegen water) op de installatieplaats.

LED reageert gevoelig op hoge temperaturen. Zorg er vóór de installatie voor dat de maximale omgevingstemperatuur van 30 °C niet wordt overschreden. Oververhitting leidt tot voortijdige uitval van de LED.



Er mag geen warmte-isolatie op het armatuur / het voorschakelapparaat liggen. Er moet een afstand worden bewaard tussen het voorschakelapparaat en de lichtbron in overeenstemming met de installatie-instructies. Zorg voor voldoende luchttoevoer en -afvoer. Gevaar voor oververhitting!  
Als het netsnoer beschadigd is, is het artikel onbruikbaar.



Gebroken beschermglas moet onmiddellijk worden vervangen. Beschadigde lampen (bijv. lenzen, afdichtingen, enz.) mogen alleen worden gerepareerd met originele reserveonderdelen.



Met de CE-markering verklaart de fabrikant, distributeur of gevolmachtigde vertegenwoordiger in de EU in overeenstemming met EU-verordening 765/2008 "dat het product voldoet aan de toepasselijke eisen van de communautaire harmonisatiewetgeving die in het aanbrengen ervan voorziet".



Beschermingsklasse I



Points de collecte sur [www.quefairedemesdechets.fr](http://www.quefairedemesdechets.fr)  
Privilégiez la réparation ou le don de votre appareil !

## IP20

Dit product mag alleen binnenshuis worden gebruikt.

Als de lichtbron van dit armatuur vervangbaar is, mag deze alleen worden vervangen door de fabrikant of een vergelijkbaar gekwalificeerd persoon. Het is niet mogelijk om vast geïnstalleerde lichtbronnen te vervangen.

## De Wet elektrische en elektronische apparatuur (ElektroG) bevat een groot aantal eisen voor de omgang met elektrische en elektronische apparatuur. De belangrijkste worden hier samengevat.

### 1. Gescheiden inzameling van oude apparaten

Elektrische en elektronische apparatuur die afval is geworden, wordt afgedankte apparatuur genoemd. Eigenaren van oude apparaten moeten deze gescheiden van ongesorteerd gemeentelijk afval verwijderen. In het bijzonder horen oude apparaten niet bij het huishoudelijk afval, maar bij speciale inzamel- en retourssystemen.

### 2 Batterijen, oplaadbare batterijen en lampen

Eigenaren van afgedankte apparaten moeten afgedankte batterijen en accu's die niet in het afgedankte apparaat zijn ingesloten, evenals lampen die uit het afgedankte apparaat kunnen worden verwijderd zonder ze te vernietigen, in de regel uit het afgedankte apparaat scheiden voordat ze bij een inzamelpunt worden ingeleverd. Dit geldt niet als oude apparaten worden klaargemaakt voor hergebruik in samenwerking met een openbare afvalbeheerorganisatie.

### 3. Mogelijkheden om oude apparaten in te leveren

Eigenaars van oude apparaten uit particuliere huishoudens kunnen deze gratis inleveren bij de inzamelingscentra van de openbare afvalverwijderingsinstanties of bij de inzamelingspunten die zijn opgezet door fabrikanten of distributeurs in overeenstemming met de ElektroG. Winkels met een verkoopoppervlakte van minstens 400 m<sup>2</sup> voor elektrische en elektronische apparatuur en levensmiddelenwinkels met een totale verkoopoppervlakte van minstens 800 m<sup>2</sup> die meerdere keren per jaar of permanent elektrische en elektronische apparatuur aanbieden en op de markt aanbieden, zijn verplicht om deze terug te nemen; dit geldt ook voor verkoop met behulp van technieken voor communicatie op afstand als de opslag- en verzendruimten voor elektrische en elektronische apparatuur minstens 400 m<sup>2</sup> of de totale opslag- en verzendruimten minstens 800 m<sup>2</sup> bedragen. Distributeurs die onder de terugnameplicht vallen, mogen een oud apparaat kosteloos teruggeven als aan een eindgebruiker onder andere een nieuw apparaat van hetzelfde type wordt geleverd dat in wezen dezelfde functies vervult. Als een nieuw apparaat bij een particulier wordt afgeleverd, kan het soortgelijke oude apparaat ook daar gratis worden ingeleverd; dit geldt voor apparaten van categorie 1, 2 of 4 volgens § 2 (1) ElektroG, namelijk "warmtewisselaars", "beeldschermapparatuur" of "grote apparaten" (deze laatste met een buitenafmeting van minstens 50 centimeter) als ze worden gedistribueerd met behulp van technieken voor communicatie op afstand. Eindgebruikers worden bij het afsluiten van een koopcontract gevraagd naar hun intentie om afval in te leveren. Bovendien is het mogelijk om oude apparaten waarvan de buitenafmetingen niet groter zijn dan 25 centimeter gratis terug te brengen naar de inzamelpunten van de distributeurs, ongeacht de aankoop van een nieuw apparaat, en dit is beperkt tot drie oude apparaten per apparaattype.

### 4. Mededeling gegevensbescherming

Oude apparaten bevatten vaak gevoelige persoonlijke gegevens. Dit geldt in het bijzonder voor informatie- en telecommunicatietechnologische apparaten zoals computers en smartphones. Houd er in uw eigen belang rekening mee dat elke eindgebruiker verantwoordelijk is voor het wissen van de gegevens op de oude apparaten die worden weggegooid.



### 5. Betekenis van het symbool "doorgestreepte vuilnisbak"

Het symbool van de doorgestreepte vuilnisbak dat regelmatig op elektrische en elektronische apparaten wordt weergegeven, geeft aan dat het apparaat in kwestie aan het einde van zijn levensduur gescheiden van ongesorteerd huishoudelijk afval moet worden ingezameld.

Informatie van de fabrikant volgens § 18 Abs.4 ElektroG (nieuw)

[SV] Bruksanvisning

**Monteringsram IP20 | 84mm - rund - fyrkantig**


Leveransomfattning: 1x utanpåliggande ram med GU10-sockel, anslutningsplint, skruvar och pluggar

Art.nr: SW-AEB05, SW-AEW02, SW-AEC01, SW-ARB05, SW-ARW02, SW-ARC01  
SW-ARW12, SW-ARB12, SW-AEW12, SW-AEB12

**Allmän information**

De bifogade anvisningarna är en förutsättning för korrekt installation, montering eller uppställning och idrifttagning. Behåll anvisningarna! De tekniska data som finns på produkten måste följas. Med reservation för tekniska ändringar. Bekanta dig noggrant med bifogade anvisningar och säkerhetsinformation innan du installerar produkten!

**Användning**

 Denna modell är avsedd för inomhusbruk och för montering i tak eller på vägg.  
t.ex. i vardagsrum, sovrum, trapphus, hall eller entré.

**Obs: Specialstrådgivning kan krävas för anslutning.**

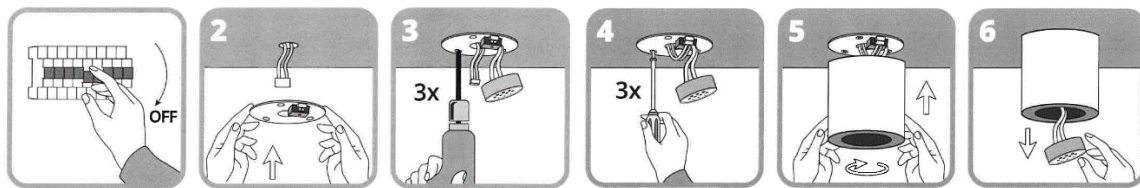
**Livsfara på grund av elektrisk stöt!**



Installationen får endast utföras av behörig elektriker



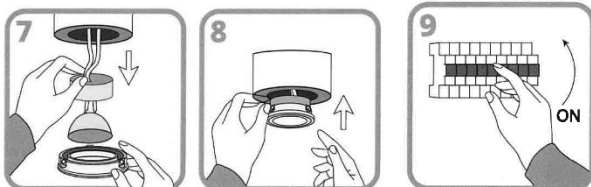
Koppla bort nätspänningen före montering/demontering



Koppla bort nätspänningen

Fäst monteringsramens undersida på önskad plats

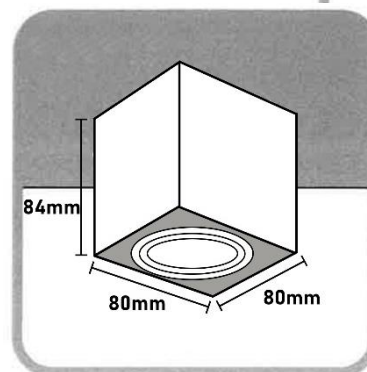
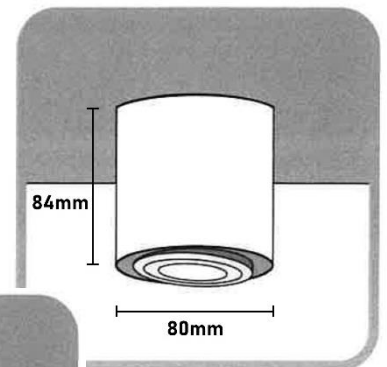
Skruva fast höljet på undersidan



Sätt in ljuskälla (ingår ej)

Fäst locket

Slå på nätspänningen  
Slå på igen





## Säkerhetsanvisningar

Installations- och reparationsarbeten får endast utföras av behörig elektriker och i enlighet med lokala säkerhetsföreskrifter.

Var ytterst försiktig när du ansluter lampan till strömförsörjningen för att undvika elektriska stötar.

Om du inte känner dig säker på installationen, monteringen eller om det inte finns tillgång till strömkabeln på önskad plats, måste en behörig elektriker anlitas. Koppla från nätkabeln (230 V!) innan du påbörjar arbetet.

Stäng alltid av eller slå ifrån säkringen. Kontrollera med en fungerande spänningsprovare att det faktiskt inte finns någon spänning på ledningen. Kontrollera nätkabelns (230 V!) dragning före monteringen, så att nätkabeln inte skadas vid borring av fästhål.

Installation och drift endast i torra utrymmen.

Beakta den erforderliga IP-skyddsklassen IP-x3/x4/x5/x7 (skydd mot vatten) på installationsplatsen.

LED reagerar känsligt på höga temperaturer. Säkerställ före installationen att den maximala omgivningstemperaturen på 30 °C inte överskrids. Överhettning leder till att lysdioden slutar fungera i förtid.



Värmeisoleringsen får inte ligga på armaturen/ driftdonet. Mellan driftdonet och ljuskällan måste ett avstånd hållas enligt installationsanvisningarna. Tillräcklig till- och frånluft måste säkerställas. Risk för överhettning!

Om nätanslutningskabeln är skadad är artikeln obrukbar.



Trasigt skyddsglas måste omedelbart bytas ut. Skadade strålkastare (t.ex. linser, tätningar etc.) får endast repareras med originalreservdelar.



Med CE-märkningen försäkras tillverkaren, distributören eller den auktoriserade EU-representanten i enlighet med EU-förordning 765/2008 "att produkten uppfyller de tillämpliga krav som anges i den harmoniserade gemenskapslagstiftning som föreskriver att den ska anbringas".



Skyddsklass I



Points de collecte sur [www.quefairedemesdechets.fr](http://www.quefairedemesdechets.fr)  
Privilégiez la réparation ou le don de votre appareil !

**IP20** Denna produkt får endast användas inomhus.

Om ljuskällan i denna armatur är utbytbar får den endast bytas ut av tillverkaren eller en person med motsvarande kvalifikationer. Det är inte möjligt att byta ut permanent installerade ljuskällor.

**Lagen om elektrisk och elektronisk utrustning (ElektroG) innehåller ett stort antal krav för hantering av elektrisk och elektronisk utrustning. De viktigaste av dessa sammanfattas här.**

### 1. Separat insamling av gamla apparater

Elektrisk och elektronisk utrustning som har blivit avfall kallas för uttjänt utrustning. Ägare till gamla apparater måste bortskaffa dem separat från sorterat kommunalt avfall. Gamla apparater hör framför allt inte hemma i hushållsavfallet, utan i särskilda samlings- och retursystem.

### 2. Batterier, uppladdningsbara batterier och lampor

Ägare till uttjänta apparater ska i regel innan de lämnar in dem på en samlingsplats skilja uttjänta batterier och ackumulatorer som inte är inneslutna i den uttjänta apparaten samt lampor som kan tas bort från den uttjänta apparaten utan att förstöras från den uttjänta apparaten. Detta gäller inte om gamla apparater förbereds för återanvändning med hjälp av en offentlig organisation för avfallshantering.

### 3. Alternativ för återlämning av gamla apparater

Ägare till gamla apparater från privathushåll kan lämna in dem kostnadsfritt till de offentliga avfallshanteringsmyndigheternas samlingscentraler eller till de samlingsställen som tillverkare eller distributörer har inrättat i enlighet med ElektroG. Återtagningsskyldiga är butiker med en försäljningsyta på minst 400 m<sup>2</sup> för elektriska och elektroniska produkter och livsmedelsbutiker med en total försäljningsyta på minst 800 m<sup>2</sup> som flera gånger per år eller permanent erbjuder elektriska och elektroniska produkter och tillhandahåller dem på marknaden; detta gäller även för försäljning med hjälp av distanskommunikationsmedel om lagrings- och leveransytorna för elektriska och elektroniska produkter är minst 400 m<sup>2</sup> eller de totala lagrings- och leveransytorna är minst 800 m<sup>2</sup>. I princip ska distributörerna säkerställa återtagandet genom att tillhandahålla lämpliga återtagningsskyldigheter inom ett rimligt avstånd från respektive slutanvändare, och distributörer som omfattas av återtagningsskyldigheten får lämna tillbaka en gammal apparat kostnadsfritt om bland annat en ny apparat av samma typ som i allt väsentligt uppfyller samma funktioner levereras till en slutanvändare. Om en ny apparat levereras till ett privathushåll kan den likadana gamla apparaten också lämnas dit för kostnadsfri insamling; detta gäller apparater i kategorierna 1, 2 eller 4 i enlighet med § 2 (1) ElektroG, nämligen "värmeväxlare", "bildskärmsutrustning" eller "stora apparater" (den senare med en yttre dimension på minst 50 centimeter) om de distribueras med hjälp av medel för distanskommunikation. Slut användarna tillfrågas om sin avsikt att återlämna avfallet när de ingår ett köpeavtal. Dessutom är det möjligt att kostnadsfritt returnera gamla apparater som inte överstiger 25 centimeter i någon yttre dimension till distributörernas samlingsställen, oberoende av köpet av en ny apparat, och detta är begränsat till tre gamla apparater per apparattyp.

### 4. Meddelande om dataskydd

Gamla apparater innehåller ofta känsliga personuppgifter. Detta gäller särskilt informations- och telekommunikationstekniska enheter som datorer och smartphones. I ditt eget intresse, observera att varje slutanvändare är ansvarig för att radera data på de gamla enheterna som ska kasseras.



### 5. Betydelsen av symbolen "överkorsad soptunna med hjul"

Symbolen med den överkorsade soptunnan på hjul som regelbundet visas på elektriska och elektroniska apparater anger att apparaten i fråga måste samlas in separat från sorterat kommunalt avfall i slutet av sin livslängd.

Tillverkarinformation enligt § 18 Abs.4 ElektroG (ny)

**[DE] Montage-/Bedienungsanleitung****Model: GU10 Leuchtmittel**

Lieferumfang: 1x GU10 Leuchtmittel 5W

Artikel Nr.: SW-G183K, SW-G186K

**Allgemein**

Die beigefügten Anleitungen sind Voraussetzung für die ordnungsgemäße Installation, den Einbau oder Montage und Inbetriebnahme. Anleitung aufbewahren! Die technischen Daten auf dem Produkt sind zu beachten. Technische Änderungen vorbehalten. Machen Sie sich bitte vor Installation des Produkts ausführlich mit der beigefügten Anleitung und den Sicherheitshinweisen vertraut!

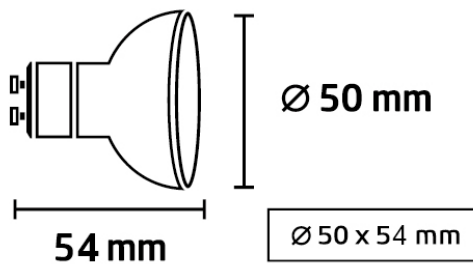
**Hinweis:** Für den Anschluss können Hinweise von Fachpersonen erforderlich sein.

**Lebensgefahr durch elektrischen Schlag!**

Die Installation darf nur von Elektrofachkräften erfolgen



Vor Montage/Demontage Netzspannung freischalten



nicht dimmbar

## Sicherheitshinweise

Montage und Reparaturarbeiten dürfen nur von einer Elektrofachkraft gemäß den örtlichen Sicherheitsvorschriften ausgeführt werden.

Seien Sie äußerst vorsichtig beim Anschließen der Leuchte ans Stromnetz, um einen Stromschlag zu vermeiden.

Wenn Sie sich die Installation, den Einbau oder Montage nicht zutrauen oder an der gewünschten Stelle noch kein Zugang zur Stromleitung existiert, muss eine Elektrofachkraft hinzukommen. Vor Beginn der Arbeiten die Netzleitung (230 V!) ausschalten / spannungsfrei schalten.

Schalten oder drehen Sie immer die Sicherung aus. Messen Sie mit einem funktionierenden Spannungsprüfer, dass tatsächlich keine Spannung auf der Leitung liegt. Überprüfen Sie vor der Montage den Verlauf der Netzleitung (230 V!), um beim Bohren der Befestigungslöcher die Netzleitung nicht zu beschädigen.

Montage und Betrieb nur in trockenen Räumen.

Erforderliche IP-Schutzart IP-x3/x4/x5/x7 (Schutz vor Wasser) am Einsatzort beachten.

LED reagiert empfindlich auf hohe Temperaturen. Beachten Sie vor dem Einbau, dass die maximale Umgebungstemperatur von 30 °C nicht überschritten wird. Eine Überhitzung führt zum vorzeitigen Ausfall der LED.



Wärmedämmung darf nicht auf der Leuchte / Betriebsgerät liegen. Zwischen Betriebsgerät und Leuchtmittel muss ein Abstand gemäß Montageanleitung eingehalten werden. Eine ausreichende Zu- und Abluft muss sichergestellt sein. Überhitzungsgefahr! Ist die Netzanschlussleitung beschädigt, ist der Artikel unbrauchbar.



Zerbrochene Schutzgläser müssen umgehend ersetzt werden. Beschädigte Leuchten (z.B. Gläser, Dichtungen usw.) dürfen nur mit originalen Ersatzteilen repariert werden.



Mit der CE-Kennzeichnung erklärt der Hersteller, Inverkehrbringer oder EU-Bevollmächtigte gemäß EU-Verordnung 765/2008, „dass das Produkt den geltenden Anforderungen genügt, die in den Harmonisierungsrechtsvorschriften der Gemeinschaft über ihre Anbringung festgelegt sind.“



Points de collecte sur [www.quefairedeemesdechets.fr](http://www.quefairedeemesdechets.fr)  
Privilégiez la réparation ou le don de votre appareil !

Sofern die Lichtquelle dieser Leuchte austauschbar ist, darf dies nur vom Hersteller oder einer vergleichbar qualifizierten Person ersetzt werden. Bei fest verbauten Lichtquellen ist ein Austausch nicht möglich.

## Das Elektro- und Elektronikgerätegesetz (ElektroG) enthält eine Vielzahl von Anforderungen an den Umgang mit Elektro- und Elektronikgeräten. Die wichtigsten sind hier zusammengestellt.

### 1. Getrennte Erfassung von Altgeräten

Elektro- und Elektronikgeräte, die zu Abfall geworden sind, werden als Altgeräte bezeichnet. Besitzer von Altgeräten haben diese einer vom unsortierten Siedlungsabfall getrennten Erfassung zuzuführen. Altgeräte gehören insbesondere nicht in den Hausmüll, sondern in spezielle Sammel- und Rückgabesysteme.

### 2. Batterien und Akkus sowie Lampen

Besitzer von Altgeräten haben Altbatterien und Altkumulatoren, die nicht vom Altgerät umschlossen sind, sowie Lampen, die zerstörungsfrei aus dem Altgerät entnommen werden können, im Regelfall vor der Abgabe an einer Erfassungsstelle vom Altgerät zu trennen. Dies gilt nicht, soweit Altgeräte einer Vorbereitung zur Wiederverwendung unter Beteiligung eines öffentlich-rechtlichen Entsorgungsträgers zugeführt werden.

### 3. Möglichkeiten der Rückgabe von Altgeräten

Besitzer von Altgeräten aus privaten Haushalten können diese bei den Sammelstellen der öffentlich-rechtlichen Entsorgungsträger oder bei den von Herstellern oder Vertreibern im Sinne des ElektroG eingerichteten Rücknahmestellen unentgeltlich abgeben. Rücknahmepflichtig sind Geschäfte mit einer Verkaufsfläche von mindestens 400m<sup>2</sup> für Elektro- und Elektronikgeräte sowie diejenigen Lebensmittelgeschäfte mit einer Gesamtverkaufsfläche von mindestens 800 m<sup>2</sup>, die mehrmals pro Jahr oder dauerhaft Elektro- und Elektronikgeräte anbieten und auf dem Markt bereitstellen. Dies gilt auch bei Vertrieb unter Verwendung von Fernkommunikationsmitteln, wenn die Lager- und Versandflächen für Elektro- und Elektronikgeräte mindestens 400 m<sup>2</sup> betragen oder die gesamten Lager- und Versandflächen mindestens 800 m<sup>2</sup> betragen. Vertreibern haben die Rücknahme grundsätzlich durch geeignete Rückgabemöglichkeiten in zumutbarer Entfernung zum jeweiligen Endnutzer zu gewährleisten. Die Möglichkeit der unentgeltlichen Rückgabe eines Altgerätes besteht bei rücknahmepflichtigen Vertreibern unter anderem dann, wenn ein neues gleichartiges Gerät, das im Wesentlichen die gleichen Funktionen erfüllt, an einen Endnutzer abgegeben wird. Wenn ein neues Gerät an einen privaten Haushalt ausgeliefert wird, kann das gleichartige Altgerät auch dort zur unentgeltlichen Abholung übergeben werden; dies gilt bei einem Vertrieb unter Verwendung von Fernkommunikationsmitteln für Geräte der Kategorien 1, 2 oder 4 gemäß § 2 Abs. 1 ElektroG, nämlich „Wärmeüberträger“, „Bildschirmgeräte“ oder „Großgeräte“ (letztere mit mindestens einer äußeren Abmessung über 50 Zentimeter). Zu einer entsprechenden Rückgabe-Absicht werden Endnutzer beim Abschluss eines Kaufvertrages befragt. Außerdem besteht die Möglichkeit der unentgeltlichen Rückgabe bei Sammelstellen der Vertreter unabhängig vom Kauf eines neuen Gerätes für solche Altgeräte, die in keiner äußeren Abmessung größer als 25 Zentimeter sind, und zwar beschränkt auf drei Altgeräte pro Geräteart.

### 4. Datenschutz-Hinweis

Altgeräte enthalten häufig sensible personenbezogene Daten. Dies gilt insbesondere für Geräte der Informations- und Telekommunikationstechnik wie Computer und Smartphones. Bitte beachten Sie in Ihrem eigenen Interesse, dass für die Löschung der Daten auf den zu entsorgenden Altgeräten jeder Endnutzer selbst verantwortlich ist.



### 5. Bedeutung des Symbols „durchgestrichene Mülltonne“

Das auf Elektro- und Elektronikgeräten regelmäßig abgebildete Symbol einer durchgestrichenen Mülltonne weist darauf hin, dass das jeweilige Gerät am Ende seiner Lebensdauer getrennt vom unsortierten Siedlungsabfall zu erfassen ist.

Hersteller-Informationen gemäß § 18 Abs.4 ElektroG (neu)

**[EN] User manual**

**Model: GU10 lamp**

Scope of delivery: 1x GU10 lamp 5W

Article no.: SW-G183K, SW-G186K

**General information**

The enclosed instructions are a prerequisite for proper installation, mounting or assembly and commissioning. Keep the instructions! The technical data on the product must be observed. Subject to technical changes. Please familiarise yourself thoroughly with the enclosed instructions and safety information before installing the product!

**Note: Specialist advice may be required for the connection.**

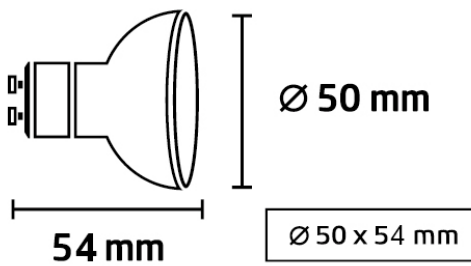
**Danger to life due to electric shock!**



Installation may only be carried out by qualified electricians



Disconnect the mains voltage before mounting/dismounting



Not dimmable

## Safety instructions

Installation and repair work may only be carried out by a qualified electrician in accordance with local safety regulations.

Be extremely careful when connecting the light to the power supply to avoid electric shock.

If you are not confident about the installation, fitting or assembly or if there is no access to the power line at the desired location, a qualified electrician must be called in. Switch off / de-energise the mains cable (230 V!) before starting work.

Always switch off or turn off the fuse. Use a functioning voltage tester to check that there is actually no voltage on the line. Before installation, check the route of the mains cable (230 V!) so as not to damage the mains cable when drilling the fixing holes.

Installation and operation only in dry rooms.

Observe the required IP protection class IP-x3/x4/x5/x7 (protection against water) at the installation site.

LED reacts sensitively to high temperatures. Before installation, ensure that the maximum ambient temperature of 30 °C is not exceeded. Overheating leads to premature failure of the LED.



Thermal insulation must not lie on the luminaire / control gear. A distance must be maintained between the control gear and the light source in accordance with the installation instructions. Sufficient supply and exhaust air must be ensured. Risk of overheating!  
If the mains connection cable is damaged, the article is unusable.



Broken protective glass must be replaced immediately. Damaged lights (e.g. lenses, seals, etc.) may only be repaired using original spare parts.



With the CE marking, the manufacturer, distributor or EU authorised representative declares in accordance with EU Regulation 765/2008 'that the product complies with the applicable requirements set out in the Community harmonisation legislation providing for its affixing'.



If the light source of this luminaire is replaceable, it may only be replaced by the manufacturer or a similarly qualified person. It is not possible to replace permanently installed light sources.

**The Electrical and Electronic Equipment Act (ElektroG) contains a large number of requirements for the handling of electrical and electronic equipment. The most important ones are summarised here.**

### 1. Separate collection of old appliances

Electrical and electronic equipment that has become waste is referred to as waste equipment. Owners of old appliances must dispose of them separately from unsorted municipal waste. In particular, old appliances do not belong in household waste, but in special collection and return systems.

### 2. Batteries, rechargeable batteries and lamps

Owners of waste appliances must separate waste batteries and accumulators that are not enclosed in the waste appliance, as well as lamps that can be removed from the waste appliance without destroying them, from the waste appliance as a rule before handing them in at a collection point. This does not apply if old appliances are prepared for reuse with the involvement of a public waste management organisation.

### 3. Options for returning old appliances

Owners of old appliances from private households can return them free of charge to the collection centres of the public waste disposal authorities or to the collection points set up by manufacturers or distributors in accordance with the ElektroG. Shops with a sales area of at least 400 m<sup>2</sup> for electrical and electronic equipment and food shops with a total sales area of at least 800 m<sup>2</sup> that offer electrical and electronic equipment several times a year or permanently and make it available on the market are obliged to take it back; this also applies to sales using means of distance communication if the storage and dispatch areas for electrical and electronic equipment are at least 400 m<sup>2</sup> or the total storage and dispatch areas are at least 800 m<sup>2</sup>. In principle, distributors must ensure take-back by providing suitable return options within a reasonable distance from the respective end user, and distributors subject to the take-back obligation may return an old appliance free of charge if, among other things, a new appliance of the same type that essentially fulfils the same functions is supplied to an end user. If a new appliance is delivered to a private household, the similar old appliance can also be handed over there for collection free of charge; this applies to appliances of categories 1, 2 or 4 in accordance with Section 2 (1) ElektroG, namely 'heat exchangers', 'display screen equipment' or 'large appliances' (the latter with an external dimension of at least 50 centimetres) if they are distributed using means of distance communication. End users are asked about their intention to return waste when concluding a purchase contract. In addition, it is possible to return old appliances that do not exceed 25 centimetres in any external dimension free of charge to the distributors' collection points, irrespective of the purchase of a new appliance, and this is limited to three old appliances per appliance type.

### 4. Data protection notice

Old appliances often contain sensitive personal data. This applies in particular to information and telecommunications technology devices such as computers and smartphones. In your own interest, please note that each end user is responsible for deleting the data on the old devices to be disposed of.



### 5. Meaning of the 'crossed-out wheeled bin' symbol

The crossed-out wheeled bin symbol regularly shown on electrical and electronic appliances indicates that the appliance in question must be collected separately from unsorted municipal waste at the end of its service life.

Manufacturer information according to § 18 Abs.4 ElektroG (new)



**[FR] Mode d'emploi****Modèle : Ampoule GU10**

Contenu de la livraison : 1x ampoule GU10 5W

Numéro d'article : SW-G183K, SW-G186K

**Généralités**

Les instructions jointes sont indispensables pour une installation, un montage ou un assemblage et une mise en service corrects. Conserver les instructions ! Respecter les caractéristiques techniques figurant sur le produit. Sous réserve de modifications techniques. Avant d'installer le produit, veuillez vous familiariser en détail avec les instructions jointes et les consignes de sécurité !

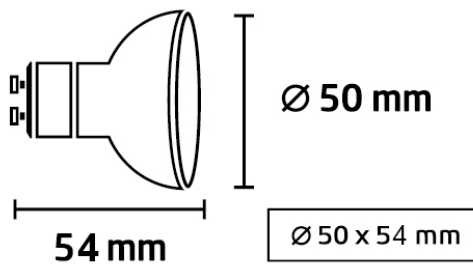
**Remarque : des indications de spécialistes peuvent être nécessaires pour le raccordement.**

**Danger de mort par électrocution !**

L'installation ne doit être effectuée que par des électriciens qualifiés



Couper la tension du réseau avant le montage/démontage



pas de gradation

## Consignes de sécurité

Les travaux de montage et de réparation ne doivent être effectués que par un électricien qualifié, conformément aux prescriptions de sécurité locales.

Soyez extrêmement prudent lorsque vous branchez le luminaire sur le réseau électrique afin d'éviter tout risque d'électrocution. Si vous ne vous sentez pas en mesure de procéder à l'installation, à l'encastrement ou au montage, ou s'il n'existe pas encore d'accès à la ligne électrique à l'endroit souhaité, il faut faire appel à un électricien qualifié. Avant de commencer les travaux, coupez / mettez hors tension la ligne d'alimentation (230 V !).

Désactivez ou tournez toujours le fusible. Mesurez avec un testeur de tension en état de marche qu'il n'y a effectivement pas de tension sur la ligne. Avant le montage, vérifiez le parcours du câble d'alimentation (230 V !) afin de ne pas l'endommager lors du perçage des trous de fixation.

Montage et utilisation uniquement dans des locaux secs.

Respecter le type de protection IP requis IP-x3/x4/x5/x7 (protection contre l'eau) sur le lieu d'utilisation.

La LED est sensible aux températures élevées. Avant le montage, veillez à ce que la température ambiante maximale de 30 °C ne soit pas dépassée. Une surchauffe entraîne une défaillance prématurée de la LED.



L'isolation thermique ne doit pas reposer sur le luminaire / l'appareillage. Une distance conforme aux instructions de montage doit être respectée entre l'appareillage et la lampe. Une arrivée et une évacuation d'air suffisantes doivent être assurées. Risque de surchauffe !

Si le câble d'alimentation est endommagé, l'article est inutilisable.



Les verres de protection cassés doivent être remplacés immédiatement. Les luminaires endommagés (p. ex. verres, joints, etc.) ne peuvent être réparés qu'avec des pièces de rechange d'origine.



En apposant le marquage CE, le fabricant, le responsable de la mise sur le marché ou le mandataire de l'UE déclare, conformément au règlement UE 765/2008, « que le produit satisfait aux exigences applicables définies dans la législation communautaire d'harmonisation relative à son apposition ».



Si la source lumineuse de ce luminaire est remplaçable, elle ne peut être remplacée que par le fabricant ou une personne de qualification comparable. Les sources lumineuses fixes ne peuvent pas être remplacées.

**La loi sur les appareils électriques et électroniques (ElektroG) contient un grand nombre d'exigences concernant la manipulation des appareils électriques et électroniques. Les plus importantes sont résumées ici.**

### 1. Collecte séparée des appareils usagés

Les appareils électriques et électroniques qui sont devenus des déchets sont appelés « appareils usagés ». Les détenteurs d'appareils usagés sont tenus de les faire collecter séparément des déchets municipaux non triés. Les appareils usagés ne doivent notamment pas être jetés avec les ordures ménagères, mais déposés dans des systèmes de collecte et de retour spéciaux.

### 2. Piles et accumulateurs ainsi que lampes

Les détenteurs d'appareils usagés sont tenus de séparer de l'appareil usagé, en règle générale avant de les remettre à un point de collecte, les piles et accumulateurs usagés qui ne sont pas enfermés dans l'appareil usagé, ainsi que les lampes qui peuvent être retirées de l'appareil usagé sans être détruites. Cette disposition ne s'applique pas lorsque les appareils usagés font l'objet d'une préparation en vue de leur réutilisation avec la participation d'un organisme de droit public chargé de l'élimination des déchets.

### 3. Possibilités de restitution des appareils usagés

Les détenteurs d'appareils usagés provenant de ménages privés peuvent les remettre gratuitement aux points de collecte des organismes de droit public chargés de l'élimination des déchets ou aux points de reprise mis en place par les fabricants ou les distributeurs au sens de la loi sur les appareils électriques. Sont soumis à l'obligation de reprise les magasins dont la surface de vente d'appareils électriques et électroniques est d'au moins 400 m<sup>2</sup> ainsi que les magasins d'alimentation dont la surface de vente totale est d'au moins 800 m<sup>2</sup> et qui proposent et mettent à disposition sur le marché des appareils électriques et électroniques plusieurs fois par an ou de manière permanente. Cette disposition s'applique également aux distributeurs utilisant des moyens de communication à distance, si les surfaces de stockage et d'expédition des EEE sont d'au moins 400 m<sup>2</sup> ou si la surface totale de stockage et d'expédition est d'au moins 800 m<sup>2</sup>. Les distributeurs doivent en principe garantir la reprise par des possibilités de restitution appropriées à une distance raisonnable de l'utilisateur final concerné. Pour les distributeurs soumis à l'obligation de reprise, la possibilité de restituer gratuitement un appareil usagé existe notamment lorsqu'un nouvel appareil similaire, remplissant pour l'essentiel les mêmes fonctions, est remis à un utilisateur final. Lorsqu'un nouvel appareil est livré à un ménage privé, l'ancien appareil similaire peut également y être remis en vue d'un enlèvement gratuit ; cela s'applique, en cas de distribution à l'aide de moyens de communication à distance, aux appareils des catégories 1, 2 ou 4 conformément à l'article 2, paragraphe 1, de la loi sur les équipements électriques et électroniques, à savoir les « caloporteurs », les « appareils à écran » ou les « gros appareils » (ces derniers ayant au moins une dimension extérieure supérieure à 50 centimètres). Les utilisateurs finaux sont interrogés sur leurs intentions de retour lors de la conclusion d'un contrat d'achat. En outre, il est possible de rapporter gratuitement aux points de collecte des distributeurs, indépendamment de l'achat d'un nouvel appareil, les appareils usagés dont aucune dimension extérieure ne dépasse 25 centimètres, et ce dans la limite de trois appareils usagés par type d'appareil.

### 4. Remarque sur la protection des données

Les appareils usagés contiennent souvent des données personnelles sensibles. C'est notamment le cas des appareils de la technique d'information et de télécommunication tels que les ordinateurs et les smartphones. Dans votre propre intérêt, veuillez noter que chaque utilisateur final est responsable de l'effacement des données sur les appareils usagés à éliminer.



### 5. Signification du symbole « poubelle barrée ».

Le symbole de la poubelle barrée, qui figure régulièrement sur les équipements électriques et électroniques, indique que l'équipement en question doit être collecté séparément des déchets municipaux non triés à la fin de sa durée de vie.

Informations du fabricant conformément au § 18 alinéa 4 ElektroG (nouveau)

**[IT] Istruzioni per l'uso****Modello: lampadina GU10**

Contenuto della fornitura: 1x lampadina GU10 5W

Codice articolo: SW-G183K, SW-G186K

**Informazioni generali**

Le istruzioni allegate sono il presupposto per una corretta installazione, montaggio o assemblaggio e messa in funzione. Conservare le istruzioni! Rispettare i dati tecnici del prodotto. Con riserva di modifiche tecniche. Prima di installare il prodotto, si consiglia di leggere attentamente le istruzioni e le avvertenze di sicurezza allegate!

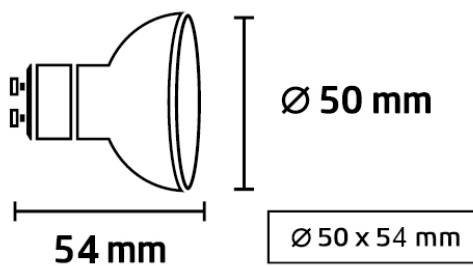
**Nota: per il collegamento può essere necessaria una consulenza specialistica.**

**Pericolo di morte per scossa elettrica!**

L'installazione deve essere eseguita solo da elettricisti qualificati



Scollegare la tensione di rete prima di montare/smontare il dispositivo



Non dimmerabile

## Istruzioni di sicurezza

I lavori di installazione e riparazione devono essere eseguiti esclusivamente da un elettricista qualificato, in conformità alle norme di sicurezza locali.

Prestare la massima attenzione quando si collega la lampada alla rete elettrica per evitare scosse elettriche.

Se non si è sicuri dell'installazione, del montaggio o dell'assemblaggio o se non si ha accesso alla linea elettrica nel punto desiderato, è necessario rivolgersi a un elettricista qualificato. Prima di iniziare i lavori, spegnere / togliere la tensione al cavo di rete (230 V!).

Spegnere o disinserire sempre il fusibile. Utilizzare un tester di tensione funzionante per verificare l'effettiva assenza di tensione sulla linea. Prima dell'installazione, verificare il percorso del cavo di rete (230 V!) per non danneggiarlo durante la realizzazione dei fori di fissaggio.

Installazione e funzionamento solo in ambienti asciutti.

Rispettare il grado di protezione IP richiesto IP-x3/x4/x5/x7 (protezione dall'acqua) nel luogo di installazione.

Il LED reagisce in modo sensibile alle alte temperature. Prima dell'installazione, assicurarsi che la temperatura ambiente massima di 30 °C non venga superata. Il surriscaldamento porta a un guasto prematuro del LED.



L'isolamento termico non deve poggiare sull'apparecchio di illuminazione/apparecchio di comando. Tra l'alimentatore e la sorgente luminosa deve essere mantenuta una distanza conforme alle istruzioni di installazione. È necessario garantire una sufficiente quantità di aria di alimentazione e di scarico. Pericolo di surriscaldamento!  
Se il cavo di collegamento alla rete è danneggiato, l'articolo è inutilizzabile.



I vetri protettivi rotti devono essere sostituiti immediatamente. Le luci danneggiate (ad es. lenti, guarnizioni, ecc.) possono essere riparate solo con ricambi originali.



Con la marcatura CE, il fabbricante, il distributore o il rappresentante autorizzato dell'UE dichiara, ai sensi del Regolamento UE 765/2008, "che il prodotto è conforme ai requisiti applicabili stabiliti dalla normativa comunitaria di armonizzazione che ne prevede l'apposizione".



Se la sorgente luminosa di questo apparecchio è sostituibile, può essere sostituita solo dal produttore o da una persona altrettanto qualificata. Non è possibile sostituire le sorgenti luminose installate in modo permanente.

## La legge sulle apparecchiature elettriche ed elettroniche (ElektroG) contiene un gran numero di requisiti per la gestione delle apparecchiature elettriche ed elettroniche. I più importanti sono riassunti qui di seguito.

### 1. Raccolta differenziata dei vecchi apparecchi

Le apparecchiature elettriche ed elettroniche che sono diventate rifiuti sono dette apparecchiature di scarto. I proprietari di vecchie apparecchiature devono smaltirle separatamente dai rifiuti urbani indifferenziati. In particolare, i vecchi apparecchi non vanno inseriti nei rifiuti domestici, ma in appositi sistemi di raccolta e restituzione.

### 2. Pile, batterie ricaricabili e lampade

I proprietari di elettrodomestici devono separare le batterie e gli accumulatori non inclusi nell'elettrodomestico, nonché le lampade che possono essere rimosse dall'elettrodomestico senza distruggerle, dall'elettrodomestico prima di consegnarle al punto di raccolta. Questo non si applica se i vecchi apparecchi sono preparati per il riutilizzo con il coinvolgimento di un'organizzazione pubblica di gestione dei rifiuti.

### 3. Opzioni per la restituzione dei vecchi apparecchi

I proprietari di vecchi elettrodomestici di privati possono restituirli gratuitamente ai centri di raccolta delle autorità pubbliche di smaltimento dei rifiuti o ai punti di raccolta istituiti dai produttori o dai distributori in conformità alla ElektroG. I negozi con una superficie di vendita di almeno 400 m<sup>2</sup> per le apparecchiature elettriche ed elettroniche e i negozi di alimentari con una superficie di vendita totale di almeno 800 m<sup>2</sup> che offrono apparecchiature elettriche ed elettroniche più volte all'anno o in modo permanente e le mettono a disposizione sul mercato sono obbligati a ritirarle; ciò vale anche per le vendite tramite mezzi di comunicazione a distanza se le aree di stoccaggio e spedizione delle apparecchiature elettriche ed elettroniche sono di almeno 400 m<sup>2</sup> o le aree di stoccaggio e spedizione totali sono di almeno 800 m<sup>2</sup>. In linea di principio, i distributori devono garantire il ritiro fornendo opzioni di restituzione adeguate entro una distanza ragionevole dal rispettivo utente finale, e i distributori soggetti all'obbligo di ritiro possono restituire gratuitamente un vecchio apparecchio se, tra le altre cose, viene fornito a un utente finale un nuovo apparecchio dello stesso tipo che svolge essenzialmente le stesse funzioni. Se un nuovo apparecchio viene consegnato a un'abitazione privata, anche il vecchio apparecchio analogo può essere consegnato lì per il ritiro gratuito; ciò vale per gli apparecchi delle categorie 1, 2 o 4 ai sensi dell'articolo 2 (1) ElektroG, ossia "scambiatori di calore", "apparecchiature con schermo" o "grandi apparecchi" (questi ultimi con una dimensione esterna di almeno 50 centimetri) se vengono distribuiti con mezzi di comunicazione a distanza. Gli utenti finali vengono interpellati sulla loro intenzione di restituire i rifiuti al momento della stipula del contratto d'acquisto. Inoltre, è possibile restituire gratuitamente ai punti di raccolta dei distributori i vecchi apparecchi che non superano i 25 centimetri di dimensione esterna, indipendentemente dall'acquisto di un nuovo apparecchio, limitatamente a tre vecchi apparecchi per tipo di apparecchio.

### 4. Avviso sulla protezione dei dati

I vecchi apparecchi contengono spesso dati personali sensibili. Questo vale in particolare per i dispositivi informatici e di telecomunicazione come computer e smartphone. Nel vostro interesse, vi ricordiamo che ogni utente finale è responsabile della cancellazione dei dati contenuti nei vecchi apparecchi da smaltire.



### 5. Significato del simbolo del "bidone sbarrato"

Il simbolo del cassonetto barrato, regolarmente esposto sugli apparecchi elettrici ed elettronici, indica che l'apparecchio in questione deve essere raccolto separatamente dai rifiuti urbani indifferenziati al termine della sua vita utile.

Informazioni sul produttore ai sensi del § 18 Abs.4 ElektroG (nuovo)

**[ES] Instrucciones de uso****Modelo: Lámpara GU10**

Volumen de suministro: 1x lámpara GU10 5W

Nº de artículo: SW-G183K, SW-G186K

**Indicaciones generales**

Las instrucciones adjuntas son condición previa para la correcta instalación, montaje o ensamblaje y puesta en servicio. Conserve las instrucciones. Deben observarse los datos técnicos del producto. Reservado el derecho a modificaciones técnicas. Familiarícese con las instrucciones y las indicaciones de seguridad adjuntas antes de instalar el producto.

**Nota: Para la conexión puede ser necesario el asesoramiento de un especialista.**

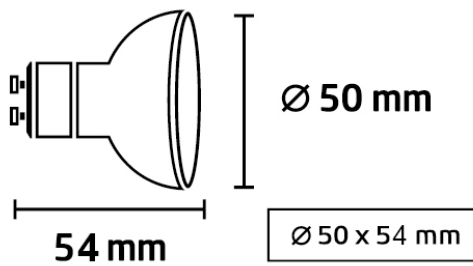
**¡Peligro de muerte por descarga eléctrica!**



La instalación sólo puede ser realizada por electricistas cualificados



Desconectar la tensión de red antes de montar/desmontar



No regulable



## Instrucciones de seguridad

Los trabajos de instalación y reparación sólo deben ser realizados por un electricista cualificado de acuerdo con las normas de seguridad locales.

Extreme las precauciones al conectar la lámpara a la red eléctrica para evitar descargas eléctricas.

Si no está seguro de la instalación, el ajuste o el montaje, o si no hay acceso a la línea de alimentación en el lugar deseado, deberá llamar a un electricista cualificado. Desconecte/desconecte la tensión del cable de alimentación (230 V) antes de empezar a trabajar.

Desconecte o apague siempre el fusible. Utilice un comprobador de tensión que funcione para verificar que realmente no hay tensión en la línea. Antes de la instalación, compruebe el recorrido del cable de red (230 V) para no dañarlo al taladrar los orificios de fijación.

Instalación y funcionamiento sólo en recintos secos.

Respete la clase de protección IP-x3/x4/x5/x7 (protección contra el agua) requerida en el lugar de instalación.

Los LED reaccionan con sensibilidad a las altas temperaturas. Antes de la instalación, asegúrese de que no se supere la temperatura ambiente máxima de 30 °C. El sobrecalentamiento provoca el fallo prematuro del LED.



El aislamiento térmico no debe apoyarse sobre la luminaria / el equipo auxiliar. Debe mantenerse una distancia entre el equipo auxiliar y la fuente de luz conforme a las instrucciones de instalación. Debe garantizarse una entrada y salida de aire suficiente. Peligro de sobrecalentamiento. Si el cable de conexión a la red está dañado, el artículo queda inutilizable.



Los cristales protectores rotos deben sustituirse inmediatamente. Las luces dañadas (por ejemplo, lentes, juntas, etc.) sólo pueden repararse con piezas de repuesto originales.



Con el marcado CE, el fabricante, distribuidor o representante autorizado de la UE declara, de conformidad con el Reglamento (CE) nº 765/2008, «que el producto cumple los requisitos aplicables establecidos en la legislación comunitaria de armonización que prevé su colocación».



Si la fuente luminosa de esta luminaria es reemplazable, sólo podrá ser sustituida por el fabricante o por una persona con cualificación similar. No es posible sustituir las fuentes luminosas instaladas de forma permanente.

## La Ley de Aparatos Eléctricos y Electrónicos (ElektroG) contiene un gran número de requisitos para la manipulación de aparatos eléctricos y electrónicos. A continuación se resumen los más importantes.

### 1. Recogida selectiva de aparatos viejos

Los aparatos eléctricos y electrónicos que se han convertido en residuos se denominan aparatos usados. Los propietarios de aparatos viejos deben eliminarlos por separado de los residuos urbanos sin clasificar. En particular, los aparatos viejos no deben depositarse en la basura doméstica, sino en sistemas especiales de recogida y devolución.

### 2. Pilas, baterías recargables y lámparas

Los propietarios de aparatos usados deben separar las pilas y acumuladores usados que no estén encerrados en el aparato usado, así como las lámparas que puedan extraerse del aparato usado sin destruirlos, por regla general antes de entregarlos en un punto de recogida. Esto no se aplica si los aparatos viejos se preparan para su reutilización con la participación de una organización pública de gestión de residuos.

### 3. Opciones para devolver los aparatos viejos

Los propietarios de aparatos viejos de hogares particulares pueden devolverlos gratuitamente a los centros de recogida de las autoridades públicas de eliminación de residuos o a los puntos de recogida establecidos por los fabricantes o distribuidores de conformidad con la ElektroG. Las tiendas con una superficie de venta de aparatos eléctricos y electrónicos de al menos 400 m<sup>2</sup> y las tiendas de alimentación con una superficie total de venta de al menos 800 m<sup>2</sup> que ofrezcan aparatos eléctricos y electrónicos varias veces al año o de forma permanente y los pongan a disposición en el mercado están obligadas a recuperarlos; esto también se aplica a las ventas por medios de comunicación a distancia si las superficies de almacenamiento y expedición de aparatos eléctricos y electrónicos son de al menos 400 m<sup>2</sup> o las superficies totales de almacenamiento y expedición son de al menos 800 m<sup>2</sup>. En principio, los distribuidores deben garantizar la devolución ofreciendo opciones de devolución adecuadas a una distancia razonable del respectivo usuario final, y los distribuidores sujetos a la obligación de devolución pueden devolver un aparato viejo sin coste alguno si, entre otras cosas, se suministra a un usuario final un aparato nuevo del mismo tipo que cumpla esencialmente las mismas funciones. Si se entrega un aparato nuevo en un domicilio particular, el aparato antiguo similar también puede entregarse allí para su recogida gratuita; esto se aplica a los aparatos de las categorías 1, 2 ó 4 según el apartado 1 del artículo 2 de la ElektroG, a saber, «intercambiadores de calor», «equipos con pantalla de visualización» o «aparatos grandes» (estos últimos con una dimensión exterior de al menos 50 centímetros) si se distribuyen utilizando medios de comunicación a distancia. Se pregunta a los usuarios finales sobre su intención de devolver los residuos al celebrar un contrato de compra. Además, es posible devolver gratuitamente aparatos viejos que no superen los 25 centímetros en cualquier dimensión exterior en los puntos de recogida de los distribuidores, independientemente de la compra de un aparato nuevo, y esto está limitado a tres aparatos viejos por tipo de aparato.

### 4. Aviso sobre protección de datos

Los aparatos viejos contienen a menudo datos personales sensibles. Esto se aplica en particular a los aparatos de tecnología de la información y las telecomunicaciones, como ordenadores y teléfonos inteligentes. En su propio interés, tenga en cuenta que cada usuario final es responsable de borrar los datos de los aparatos antiguos que vaya a eliminar.



### 5. Significado del símbolo del cubo de basura tachado

El símbolo del contenedor de basura tachado que aparece regularmente en los aparatos eléctricos y electrónicos indica que el aparato en cuestión debe recogerse por separado de los residuos urbanos sin clasificar al final de su vida útil.

Información del fabricante según § 18 Abs.4 ElektroG (nuevo)

**[NL] Bedieningsinstructies****Model: GU10 lamp**

Leveringsomvang: 1x GU10 lamp 5W

Artikelnr.: SW-G183K, SW-G186K

**Algemene informatie**

De bijgevoegde instructies zijn een voorwaarde voor een correcte installatie, montage of assemblage en inbedrijfstelling. Bewaar de instructies! De technische gegevens op het product moeten in acht worden genomen. Technische wijzigingen voorbehouden. Maak uzelf grondig vertrouwd met de bijgevoegde instructies en veiligheidsinformatie voordat u het product installeert!

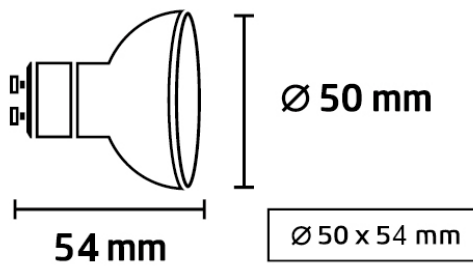
**Opmerking: Voor aansluiting kan specialistisch advies nodig zijn.**

**Levensgevaar door elektrische schok!**

Installatie mag alleen worden uitgevoerd door gekwalificeerde elektriciens



Schakel de netspanning uit voor montage/demontage



Niet dimbaar

## Veiligheidsinstructies

Installatie- en reparatiewerkzaamheden mogen alleen worden uitgevoerd door een gekwalificeerde elektricien in overeenstemming met de plaatselijke veiligheidsvoorschriften.

Wees uiterst voorzichtig bij het aansluiten van de lamp op het elektriciteitsnet om elektrische schokken te voorkomen.

Als u niet zeker bent van de installatie, montage of assemblage of als er geen toegang is tot het elektriciteitsnet op de gewenste locatie, moet een gekwalificeerde elektricien worden ingeschakeld. Schakel het netsnoer uit / spanningsloos (230 V!) voordat u met de werkzaamheden begint.

Schakel altijd de zekering uit of door. Gebruik een goed werkende spanningstester om te controleren of er daadwerkelijk geen spanning op de leiding staat. Controleer vóór de installatie het tracé van het netsnoer (230 V!) om het netsnoer niet te beschadigen bij het boren van de bevestigingsgaten.

Installatie en gebruik alleen in droge ruimten.

Let op de vereiste IP-beschermingsklasse IP-x3/x4/x5/x7 (bescherming tegen water) op de installatieplaats.

LED reageert gevoelig op hoge temperaturen. Zorg er vóór de installatie voor dat de maximale omgevingstemperatuur van 30 °C niet wordt overschreden. Oververhitting leidt tot voortijdige uitval van de LED.



Er mag geen warmte-isolatie op het armatuur / het voorschakelapparaat liggen. Er moet een afstand worden bewaard tussen het voorschakelapparaat en de lichtbron in overeenstemming met de installatie-instructies. Zorg voor voldoende luchttoevoer en -afvoer. Gevaar voor oververhitting!  
Als het netsnoer beschadigd is, is het artikel onbruikbaar.



Gebroken beschermglas moet onmiddellijk worden vervangen. Beschadigde lampen (bijv. lenzen, afdichtingen, enz.) mogen alleen worden gerepareerd met originele reserveonderdelen.



Met de CE-markering verklaart de fabrikant, distributeur of gevolmachtigde vertegenwoordiger in de EU in overeenstemming met EU-verordening 765/2008 "dat het product voldoet aan de toepasselijke eisen van de communautaire harmonisatiewetgeving die in het aanbrengen ervan voorziet".



Als de lichtbron van dit armatuur vervangbaar is, mag deze alleen worden vervangen door de fabrikant of een vergelijkbaar gekwalificeerd persoon. Het is niet mogelijk om vast geïnstalleerde lichtbronnen te vervangen.

## De Wet elektrische en elektronische apparatuur (ElektroG) bevat een groot aantal eisen voor de omgang met elektrische en elektronische apparatuur. De belangrijkste worden hier samengevat.

### 1. Gescheiden inzameling van oude apparaten

Elektrische en elektronische apparatuur die afval is geworden, wordt afgedankte apparatuur genoemd. Eigenaren van oude apparaten moeten deze gescheiden van ongesorteerd gemeentelijk afval verwijderen. In het bijzonder horen oude apparaten niet bij het huishoudelijk afval, maar bij speciale inzamel- en retoursystemen.

### 2 Batterijen, oplaadbare batterijen en lampen

Eigenaren van afgedankte apparaten moeten afgedankte batterijen en accu's die niet in het afgedankte apparaat zijn ingesloten, evenals lampen die uit het afgedankte apparaat kunnen worden verwijderd zonder ze te vernietigen, in de regel uit het afgedankte apparaat scheiden voordat ze bij een inzamelpunt worden ingeleverd. Dit geldt niet als oude apparaten worden klaargemaakt voor hergebruik in samenwerking met een openbare afvalbeheerorganisatie.

### 3. Mogelijkheden om oude apparaten in te leveren

Eigenaars van oude apparaten uit particuliere huishoudens kunnen deze gratis inleveren bij de inzamelingscentra van de openbare afvalverwijderingsinstanties of bij de inzamelingspunten die zijn opgezet door fabrikanten of distributeurs in overeenstemming met de ElektroG. Winkels met een verkoopoppervlakte van minstens 400 m<sup>2</sup> voor elektrische en elektronische apparatuur en levensmiddelenwinkels met een totale verkoopoppervlakte van minstens 800 m<sup>2</sup> die meerdere keren per jaar of permanent elektrische en elektronische apparatuur aanbieden en op de markt aanbieden, zijn verplicht om deze terug te nemen; dit geldt ook voor verkoop met behulp van technieken voor communicatie op afstand als de opslag- en verzendruimten voor elektrische en elektronische apparatuur minstens 400 m<sup>2</sup> of de totale opslag- en verzendruimten minstens 800 m<sup>2</sup> bedragen. Distributeurs die onder de terugnameplicht vallen, mogen een oud apparaat kosteloos teruggeven als aan een eindgebruiker onder andere een nieuw apparaat van hetzelfde type wordt geleverd dat in wezen dezelfde functies vervult. Als een nieuw apparaat bij een particulier wordt afgeleverd, kan het soortgelijke oude apparaat ook daar gratis worden ingeleverd; dit geldt voor apparaten van categorie 1, 2 of 4 volgens § 2 (1) ElektroG, namelijk "warmtewisselaars", "beeldschermapparatuur" of "grote apparaten" (deze laatste met een buitenafmeting van minstens 50 centimeter) als ze worden gedistribueerd met behulp van technieken voor communicatie op afstand. Eindgebruikers worden bij het afsluiten van een koopcontract gevraagd naar hun intentie om afval in te leveren. Bovendien is het mogelijk om oude apparaten waarvan de buitenafmetingen niet groter zijn dan 25 centimeter gratis terug te brengen naar de inzamelpunten van de distributeurs, ongeacht de aankoop van een nieuw apparaat, en dit is beperkt tot drie oude apparaten per apparaattype.

### 4. Mededeling gegevensbescherming

Oude apparaten bevatten vaak gevoelige persoonlijke gegevens. Dit geldt in het bijzonder voor informatie- en telecommunicatietechnologische apparaten zoals computers en smartphones. Houd er in uw eigen belang rekening mee dat elke eindgebruiker verantwoordelijk is voor het wissen van de gegevens op de oude apparaten die worden weggegooid.



### 5. Betekenis van het symbool "doorgestreepte vuilnisbak"

Het symbool van de doorgestreepte vuilnisbak dat regelmatig op elektrische en elektronische apparaten wordt weergegeven, geeft aan dat het apparaat in kwestie aan het einde van zijn levensduur gescheiden van ongesorteerd huishoudelijk afval moet worden ingezameld.

Informatie van de fabrikant volgens § 18 Abs.4 ElektroG (nieuw)

**[SV] Bruksanvisning****Modell: GU10 lampa**

Leveransomfattning: 1x GU10 lampa 5W

Art.nr: SW-G183K, SW-G186K

**Allmän information**

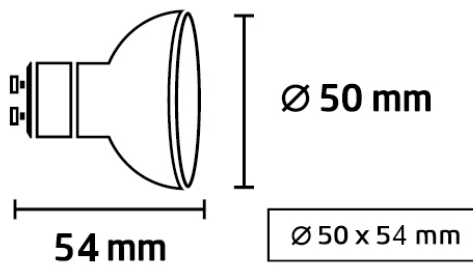
De bifogade anvisningarna är en förutsättning för korrekt installation, montering eller uppställning och idrifttagning. Behåll anvisningarna! De tekniska data som finns på produkten måste följas. Med reservation för tekniska ändringar. Bekanta dig noggrant med bifogade anvisningar och säkerhetsinformation innan du installerar produkten!

**Obs: Specialrådgivning kan krävas för anslutning.****Livsfara på grund av elektrisk stöt!**

Installationen får endast utföras av behörig elektriker



Koppla bort nätspänningen före montering/demontering



Ej dimbar

## Säkerhetsanvisningar

Installations- och reparationsarbeten får endast utföras av behörig elektriker och i enlighet med lokala säkerhetsföreskrifter.

Var ytterst försiktig när du ansluter lampan till strömförsörjningen för att undvika elektriska stötar.

Om du inte känner dig säker på installationen, monteringen eller om det inte finns tillgång till strömkabeln på önskad plats, måste en behörig elektriker anlitas. Koppla från nätkabeln (230 V!) innan du påbörjar arbetet.

Stäng alltid av eller slå ifrån säkringen. Kontrollera med en fungerande spänningsprovare att det faktiskt inte finns någon spänning på ledningen. Kontrollera nätkabelns (230 V!) dragning före monteringen, så att nätkabeln inte skadas vid borring av fästhål.

Installation och drift endast i torra utrymmen.

Beakta den erforderliga IP-skyddsklassen IP-x3/x4/x5/x7 (skydd mot vatten) på installationsplatsen.

LED reagerar känsligt på höga temperaturer. Säkerställ före installationen att den maximala omgivningstemperaturen på 30 °C inte överskrids. Överhettning leder till att lysdioden slutar fungera i förtid.



Värmeisoleringen får inte ligga på armaturen/ driftdonet. Mellan driftdonet och ljuskällan måste ett avstånd hållas enligt installationsanvisningarna. Tillräcklig till- och frånluft måste säkerställas. Risk för överhettning!  
Om nätanslutningskabeln är skadad är artikeln obrukbar.



Trasigt skyddsglas måste omedelbart bytas ut. Skadade strålkastare (t.ex. linser, tätningar etc.) får endast repareras med originalreservdelar.



Med CE-märkningen försäkras tillverkaren, distributören eller den auktoriserade EU-representanten i enlighet med EU-förordning 765/2008 "att produkten uppfyller de tillämpliga krav som anges i den harmoniserade gemenskapslagstiftning som föreskriver att den ska anbringas".



Om ljuskällan i denna armatur är utbytbar får den endast bytas ut av tillverkaren eller en person med motsvarande kvalifikationer. Det är inte möjligt att byta ut permanent installerade ljuskällor.

## Lagen om elektrisk och elektronisk utrustning (ElektroG) innehåller ett stort antal krav för hantering av elektrisk och elektronisk utrustning. De viktigaste av dessa sammanfattas här.

### 1. Separat insamling av gamla apparater

Elektrisk och elektronisk utrustning som har blivit avfall kallas för uttjänt utrustning. Ägare till gamla apparater måste bortskaffa dem separat från osorterat kommunalt avfall. Gamla apparater hör framför allt inte hemma i hushållsavfallet, utan i särskilda samlings- och retursystem.

### 2. Batterier, uppladdningsbara batterier och lampor

Ägare till uttjänta apparater ska i regel innan de lämnar in dem på en samlingsplats skilja uttjänta batterier och ackumulatörer som inte är inneslutna i den uttjänta apparaten samt lampor som kan tas bort från den uttjänta apparaten utan att förstöras från den uttjänta apparaten. Detta gäller inte om gamla apparater förbereds för återanvändning med hjälp av en offentlig organisation för avfallshantering.

### 3. Alternativ för återlämning av gamla apparater

Ägare till gamla apparater från privathushåll kan lämna in dem kostnadsfritt till de offentliga avfallshanteringsmyndigheternas samlingscentraler eller till de samlingsställen som tillverkare eller distributörer har inrättat i enlighet med ElektroG. Återtagningsskyldiga är butiker med en försäljningsyta på minst 400 m<sup>2</sup> för elektriska och elektroniska produkter och livsmedelsbutiker med en total försäljningsyta på minst 800 m<sup>2</sup> som flera gånger per år eller permanent erbjuder elektriska och elektroniska produkter och tillhandahåller dem på marknaden; detta gäller även för försäljning med hjälp av distanskommunikationsmedel om lagrings- och leveransytorna för elektriska och elektroniska produkter är minst 400 m<sup>2</sup> eller de totala lagrings- och leveransytorna är minst 800 m<sup>2</sup>. I princip ska distributörerna säkerställa återtagandet genom att tillhandahålla lämpliga återtagningsskyldigheter inom ett rimligt avstånd från respektive slutanvändare, och distributörer som omfattas av återtagningsskyldigheten får lämna tillbaka en gammal apparat kostnadsfritt om bland annat en ny apparat av samma typ som i allt väsentligt uppfyller samma funktioner levereras till en slutanvändare. Om en ny apparat levereras till ett privathushåll kan den likadana gamla apparaten också lämnas dit för kostnadsfri insamling; detta gäller apparater i kategorierna 1, 2 eller 4 i enlighet med § 2 (1) ElektroG, nämligen "värmepåsar", "bildskärmsutrustning" eller "stora apparater" (den senare med en yttre dimension på minst 50 centimeter) om de distribueras med hjälp av medel för distanskommunikation. Slut användarna tillfrågas om sin avsikt att återlämna avfallet när de ingår ett köpeavtal. Dessutom är det möjligt att kostnadsfritt returnera gamla apparater som inte överstiger 25 centimeter i någon yttre dimension till distributörernas samlingsställen, oberoende av köpet av en ny apparat, och detta är begränsat till tre gamla apparater per apparattyp.

### 4. Meddelande om dataskydd

Gamla apparater innehåller ofta känsliga personuppgifter. Detta gäller särskilt informations- och telekommunikationstekniska enheter som datorer och smartphones. I ditt eget intresse, observera att varje slutanvändare är ansvarig för att radera data på de gamla enheterna som ska kasseras.



### 5. Betydelsen av symbolen "överkörsad soptunna med hjul"

Symbolen med den överkörsade soptunnan på hjul som regelbundet visas på elektriska och elektroniska apparater anger att apparaten i fråga måste samlas in separat från osorterat kommunalt avfall i slutet av sin livslängd.

Tillverkarinformation enligt § 18 Abs.4 ElektroG (ny)