

DW 9340.1 E

Dunsthaube-Wandesse



EAN / TKI Code

- EAN Code 4037321048516
- TKI Code 122970002

Ausstattung

- 4 Leistungsstufen inkl. Intensivstufe
- Gebläseleistung im Abluftbetrieb:
max. Normalstufe 600 m³/h,
Intensivstufe 750 m³/h
- Elektronische Steuerung über beleuchtete Drucktasten
- Metall-Fettfilter
- Deckenhöhenanpassung durch Teleskopkamin
- Umluftbetrieb möglich (siehe Sonderzubehör)

Technische Daten

- Anschlusswert 272 W
- Abluftanschluss Ø 150 mm
- LED Lichtfarbe 3.000 Kelvin

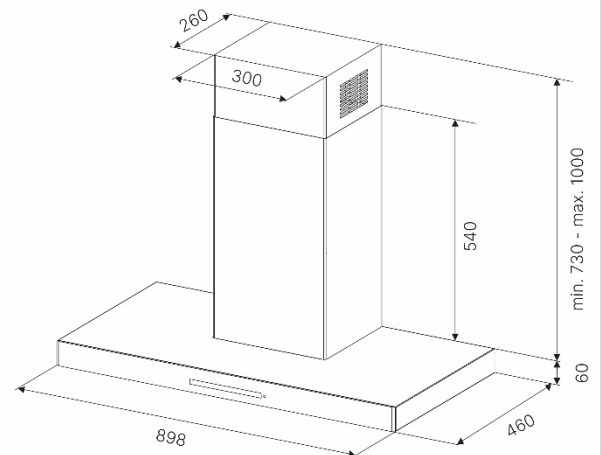
Sonderzubehör

- Kohlefilter 870
- PlasmaMade Filter ZD 8000

Maße

- Gerätemaße B x H x T ca.
900 x 730-1.000 x 460 mm

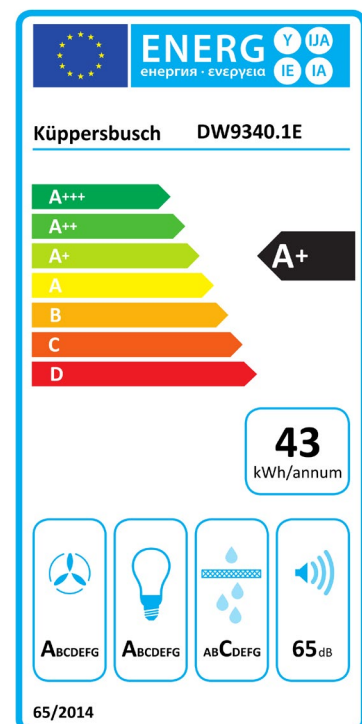
Maßzeichnung



Bei Umluftbetrieb genügend Abstand zu angrenzenden Flächen einhalten, um Luftverwirbelungen zu vermeiden.

Maß von Unterkante Haube bis Oberkante Abluftstutzen X = 300 mm

Energielabel



| Produktdatenblatt | |
|--|----------------------|
| Delegierte Verordnung (EU) Nr. 65/2014 | |
| Name oder Warenzeichen des Lieferanten | Küppersbusch |
| Modellkennung | DW9340.1E |
| Jährlicher Energieverbrauch | 42,7 kWh/Jahr |
| Energieeffizienzklasse | A+ |
| Fluiddynamische Effizienz | 34,8 |
| Klasse für die fluiddynamische Effizienz | A |
| Beleuchtungseffizienz | 91,0 lx/W |
| Beleuchtungseffizienzklasse | A |
| Fettabscheidegrad | 75,1 % |
| Klasse für den Fettabscheidegrad | C |
| Luftstrom (bei minimaler Geschwindigkeit im Normalbetrieb) | 280 m³/h |
| Luftstrom (bei maximaler Geschwindigkeit im Normalbetrieb) | 600 m³/h |
| Luftstrom (bei Betrieb auf der Intensivstufe oder Schnelllaufstufe) | 750 m³/h |
| A-bewertete Luftschallemissionen (bei minimaler Geschwindigkeit im Normalbetrieb) | 50 dB |
| A-bewertete Luftschallemissionen (bei maximaler Geschwindigkeit im Normalbetrieb) | 65 dB |
| A-bewertete Luftschallemissionen (bei Betrieb auf der Intensivstufe oder Schnelllaufstufe) | 69 dB |
| Leistungsaufnahme im Aus-Zustand (W) | 0,49 W |
| Leistungsaufnahme im Bereitschaftszustand (W) | 0,01 W |