

# Gebrauchsanleitung

## Sicherheitshinweise

Dunstabzugshaube Typ:

VRKF) / VRWH / VRIS



02/2018

Deutschsprachige Original-Anleitung

## Dokumentinformationen

Diese Anleitung hilft Ihnen beim bestimmungsgemäßen, sicheren und wirtschaftlichen Gebrauch unseres Produktes. Im folgenden Text werden unsere Produkte von Reiter Wandhauben VRWHT, VRWHG, Inselhauben VRISG, VRIS, VRIST und Kopffreihauben VRKFD kurz Gerät genannt.

Diese Anleitung wendet sich an folgende Personen:

- Personen, die das Gerät montieren
- Personen, die das Gerät benutzen
- Personen, die das Gerät reinigen
- Personen, die das Gerät entsorgen

Jede dieser Personen muss den Inhalt dieser Anleitung zur Kenntnis genommen und verstanden haben. Das Befolgen der Anweisungen in dieser Anleitung hilft Gefahren zu vermeiden und die Zuverlässigkeit und Lebensdauer des Gerätes zu erhöhen.

## Sicherheitshinweise

### GEFÄHR!

Hinweise mit dem Wort GEFÄHR warnen vor einer gefährlichen Situation, die zum Tod oder zu schweren Verletzungen führt.

### WARNUNG!

Hinweise mit dem Wort WARNUNG warnen vor einer gefährlichen Situation, die zum Tod oder zu schweren Verletzungen führen kann.

### VORSICHT!

Hinweise mit dem Wort VORSICHT warnen vor einer Situation, die zu leichten oder mittleren Verletzungen führen kann.

### ACHTUNG!

Hinweise mit dem Wort ACHTUNG warnen vor einer Situation, die zu Sach- oder Umweltschäden führen kann.

## Symbolerklärung Text

- ☞ Handlungsaufforderung
- Aufzählung
- ⇒ Verweis auf andere Stellen in diesem Dokument
- 📄 Verweis auf andere Dokumente, die zu beachten sind
- A Teilebezeichnung mit Großbuchstaben

## Gestaltungsmerkmale in Abbildungen

Auszuführende Bewegungen werden durch Bewegungs- oder Richtungspfeile verdeutlicht.



## Inhaltsverzeichnis

1	Einleitung.....	7
2	Sicherheitshinweise und Warnungen .....	7
2.1	Allgemeine Sicherheitshinweise .....	7
2.2	Bestimmungsgemäße Verwendung .....	7
2.3	Kinder im Haushalt.....	8
2.4	Technische Sicherheit .....	9
2.5	Gleichzeitiger Betrieb mit einer raumluftabhängigen Feuerstätte .....	10
2.6	Sachgemäßer Gebrauch.....	12
2.7	Sicherheitshinweise Montage.....	13
2.7.1	Anforderungen an den Montageort.....	14
2.7.2	Montagevorbereitung .....	15
2.7.3	Gerät auspacken.....	16
2.7.4	Sicherheitshinweise Montage .....	17
2.8	Zubehör.....	18
3	Produktinformationen.....	19
3.1	Funktionsprinzip ejs .....	19
3.2	Betriebsarten .....	20
3.2.1	Umluftbetrieb.....	20
3.2.2	Abluftbetrieb .....	21
3.3	Produktvarianten .....	22
3.3.1	Wandhaube VRWHT.....	22
3.3.2	Wandhaube VRWHG .....	22
3.3.3	Wandhaube VRWHT.....	23
3.3.4	Inselhaube VRIST .....	23
3.3.5	Inselhaube VRISG .....	24
3.3.6	Inselhaube VRIS.....	24
3.3.7	Kopffreihaube VRKFD .....	25

3.4	Produktübersicht .....	26
3.4.1	Wandhaube VRWHT, VRWHG, VRWHT .....	26
3.4.2	Inselhaube VRIST, VRISG, VRIS .....	27
3.4.3	Kopffreihaube VRKFD .....	28
3.5	Technische Daten .....	29
4	Bedienung .....	31
4.1	Sicherheitshinweise zur Bedienung .....	31
4.2	Bedienfeld .....	31
5	Reinigung .....	32
5.1	Sicherheitshinweise zur Reinigung .....	32
5.2	Reinigungsintervall .....	32
5.3	Reinigungsmaßnahmen .....	32
5.3.1	Gefahr von Beschädigungen durch unsachgemäße Reinigung .....	33
5.3.2	Vor jeder Reinigung .....	33
5.3.3	Reinigung Bedienfeld .....	33
5.3.4	Reinigung Oberflächen .....	33
5.3.5	Reinigung Auffangschale .....	33
5.3.6	Wiedereinsetzen der Einheit in das Gerät nach erfolgter Reinigung .....	37
6	Instandhaltung .....	39
6.1	Sicherheitshinweise zur Instandhaltung .....	39
6.2	Wartung .....	39
6.2.1	Leuchtmittel wechseln .....	39
6.2.2	Wechsel Umluftfilter .....	40
6.2.3	Wechsel Plasmafilter .....	40
6.2.4	Störungsbehebung .....	40
7	Demontage des Gerätes .....	43
8	Umweltschutz .....	44
8.1	Energiesparen .....	44
8.2	Entsorgung Verpackung .....	44

8.3	Entsorgung Gerät .....	45
9	Zubehör / Produktdatenblatt .....	45
9.1	Sicherheitshinweise Zubehör .....	45
9.2	Zubehör .....	45
9.2.1	Zubehör Umluftbetrieb .....	46
10	Garantie .....	46
10.1	Garantieleistung .....	46
10.2	Garantiausschluss .....	46
10.3	Reklamationsmeldung .....	47
10.4	Zugänglichkeit des Gerätes .....	47
10.5	Garantiedauer .....	48
11	Reparatur .....	49

## 1 Einleitung

Herzlichen Glückwunsch zu Ihrer Wahl dieses Gerätes von von Reiter. Bei der Entwicklung des Gerätes haben wir besonders die einfache Bedienung, optimale Benutzerfreundlichkeit und höchste Effizienz in den Mittelpunkt gestellt. In dieser Anleitung erfahren Sie, wie Sie das Gerät sicher und richtig bedienen.

## 2 Sicherheitshinweise und Warnungen

### 2.1 Allgemeine Sicherheitshinweise

#### **WARNUNG!**

#### **Gefahr durch Nichtbeachtung der Gebrauchsanleitung und der Sicherheitshinweise.**

- ☞ Das Gerät entspricht den vorgeschriebenen Sicherheitsbestimmungen. Ein unsachgemäßer Gebrauch kann jedoch zu Schäden an Personen und Sachen führen.
- ☞ Lesen Sie die Gebrauchsanleitung aufmerksam durch, bevor Sie das Gerät in Betrieb nehmen. Sie enthält wichtige Hinweise für die Sicherheit, den Gebrauch und die Wartung. Dadurch schützen Sie sich und vermeiden Schäden an dem Gerät. Von Reiter haftet nicht für Schäden, die infolge von Nichtbeachtung der Gebrauchs- und Montageanleitung verursacht werden.
- ☞ Bewahren Sie die Gebrauchsanweisung auf und geben Sie sie an einen eventuellen Nachbesitzer weiter.

### 2.2 Bestimmungsgemäße Verwendung

#### **WARNUNG!**

#### **Gefahr durch Nichtbeachtung der Gebrauchsanleitung und der Sicherheitshinweise.**

- ☞ Verwenden Sie das Gerät ausschließlich im haushaltsüblichen Rahmen zur Absaugung und Reinigung von Kochwrasen, die bei der Zubereitung von Speisen entstehen. Alle anderen Anwendungsarten sind unzulässig.
- ☞ Das Gerät ist für die Verwendung im Haushalt und in haushaltsähnlichen Aufstellungsumgebungen bestimmt.

- ☞ Das Gerät ist nicht für die Verwendung im Außenbereich bestimmt.
- ☞ Das Gerät darf nicht an nicht stationären Aufstellungsorten (z. B. Schiffen) betrieben werden.
- ☞ Stellen Sie das Gerät nur in einer Umgebung auf, in der folgende Bedingungen herrschen:
  - ☞ Umgebungstemperatur: + 5°C bis + 40 C
  - ☞ Feuchtigkeit: 30 % bis 70 % RH
  - ☞ Maximale Höhe: 2.000 m über NN
- ☞ Das Gerät ist nicht für den Betrieb mit einer externen Zeitschaltuhr oder einer Fernsteuerung bestimmt.
- ☞ Personen, die aufgrund ihrer physischen, sensorischen oder geistigen Fähigkeiten oder ihrer Unerfahrenheit oder Unkenntnis nicht in der Lage sind, das Gerät sicher zu bedienen, müssen bei der Bedienung beaufsichtigt werden.
- ☞ Diese Personen dürfen das Gerät nur ohne Aufsicht bedienen, wenn ihnen dieses so erklärt wurde, dass sie es sicher bedienen können. Sie müssen mögliche Gefahren einer falschen Bedienung erkennen und verstehen können.
- ☞ Die Verwendung des Geräts ist nur zulässig in technisch einwandfreiem Zustand und nach korrekter Montage. Jede andere Verwendung gilt als bestimmungswidrig.
- ☞ Verwenden Sie das Gerät nicht im Falle eines Brandes.
- ☞ Zur bestimmungsgemäßen Verwendung gehört auch das Lesen und Beachten dieser Anleitung.

## 2.3 Kinder im Haushalt

### **WARNUNG!**

#### **Gefahr durch Nichtbeachtung der Gebrauchsanleitung und der Sicherheitshinweise.**

- ☞ Kinder unter acht Jahren müssen von dem Gerät ferngehalten werden, es sei denn, sie werden ständig beaufsichtigt.
- ☞ Beaufsichtigen Sie Kinder, die sich in der Nähe des Gerätes aufhalten. Lassen Sie Kinder niemals mit dem Gerät spielen.
- ☞ Kinder ab acht Jahren dürfen das Gerät nur ohne Aufsicht bedienen, wenn Ihnen das Gerät so erklärt wurde, dass sie es sicher bedienen können. Kinder müssen mögliche Gefahren einer falschen Bedienung erkennen und verstehen können.
- ☞ Kinder dürfen das Gerät nicht ohne Aufsicht reinigen oder warten.



- ☞ Erstickungsgefahr! Kinder können sich beim Spielen in Verpackungsmaterial (z. B. Folien) einwickeln oder es sich über den Kopf ziehen und ersticken. Halten Sie Verpackungsmaterial von Kindern fern.

## 2.4 Technische Sicherheit

### **WARNUNG!**

#### **Gefahr durch Nichtbeachtung der Gebrauchsanleitung und der Sicherheitshinweise.**

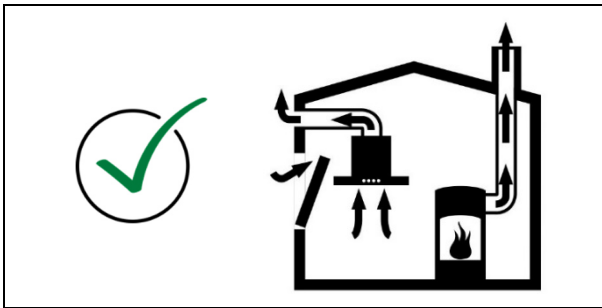
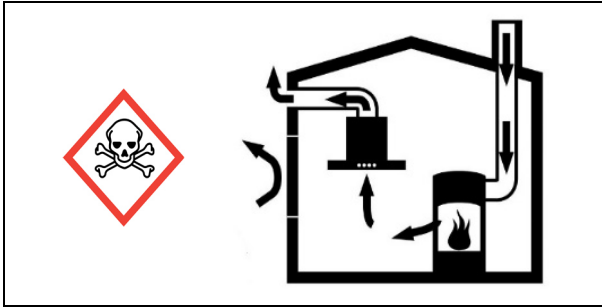
- ☞ Beschädigungen an dem Gerät können Ihre Sicherheit gefährden. Kontrollieren Sie das Gerät nach dem Auspacken auf sichtbare Schäden. Nehmen Sie niemals ein beschädigtes Gerät in Betrieb.
- ☞ Durch unsachgemäße Installations- und Wartungsarbeiten oder Reparaturen können erhebliche Gefahren für den Benutzer entstehen. Installations- und Wartungsarbeiten oder Reparaturen dürfen nur von von Reiter autorisiertem Fachpersonal durchgeführt werden.
- ☞ Verwenden Sie zum Anschließen des Geräts immer das Originalkabel und den Originalstecker.
- ☞ Durch ein beschädigtes Anschlusskabel besteht die Gefahr eines Stromschlages. Nehmen Sie niemals ein Gerät mit einem beschädigten Anschlusskabel in Betrieb. Eine beschädigte Anschlussleitung darf ausschließlich von qualifiziertem Fachpersonal ausgetauscht werden, um gefährliche Situationen auszuschließen.
- ☞ Die elektrische Sicherheit des Gerätes ist nur dann gewährleistet, wenn es an ein vorschriftsmäßig installiertes Schutzleitersystem angeschlossen wird. Diese grundlegende Sicherheitsvoraussetzung muss vorhanden sein. Lassen Sie im Zweifelsfall die Elektroinstallation durch eine Elektro-Fachperson prüfen.
- ☞ Halten Sie die Steckdose, an die das Gerät angeschlossen wird, zugänglich.
- ☞ Für Geräte der Schutzklasse I ist es erforderlich, zu kontrollieren, ob das Versorgungsnetz des Gebäudes korrekt geerdet ist. Lassen Sie im Zweifelsfall die Elektroinstallation durch eine Elektro-Fachperson prüfen.
- ☞ Die Anschlussdaten (Frequenz und Spannung) auf dem Typenschild des Gerätes müssen unbedingt mit denen des Elektonetzes übereinstimmen, damit keine Schäden an dem Gerät entstehen. Vergleichen Sie diese vor dem Anschließen. Fragen Sie im Zweifelsfall eine Elektro-Fachperson.
- ☞ Mehrfachsteckdosen oder Verlängerungskabel gewähren nicht die nötige Sicherheit (Brandgefahr). Schließen Sie das Gerät damit nicht an das Elektonetz an.

- ☞ Verwenden Sie das Gerät nur im montierten Zustand, damit die sichere Funktion gewährleistet ist.
- ☞ Das Berühren spannungsführender Anschlüsse sowie das Verändern des elektrischen und mechanischen Aufbaus gefährden Sie und führen möglicherweise zu Funktionsstörungen des Gerätes. Öffnen Sie das Gehäuse nur so weit es im Rahmen der Montageanleitung und im Kapitel Reinigung beschrieben ist. Öffnen Sie niemals weitere Teile des Gehäuses.
- ☞ Garantieansprüche gehen verloren, wenn das Gerät nicht von einem von Reiter autorisierten Kundendienst repariert wird.
- ☞ Nur bei Original-Ersatzteilen gewährleistet von Reiter, dass sie die Sicherheitsanforderungen erfüllen. Defekte Bauteile dürfen nur gegen solche ausgetauscht werden.
- ☞ Durch defekte Leuchten besteht Verbrennungs- und Stromschlaggefahr. Ziehen Sie unverzüglich den Netzstecker oder schalten Sie die Sicherung aus. Lassen Sie die Leuchten durch Fachpersonal auswechseln.
- ☞ Bei Installations- und Wartungsarbeiten sowie Reparaturen muss das Gerät vom Elektronetz getrennt sein. Es ist nur dann vom Elektronetz getrennt, wenn die Sicherung der Elektroinstallation ausgeschaltet ist, die Schraubsicherung der Elektroinstallation ganz herausgeschraubt ist oder Sie den Netzstecker (falls vorhanden) aus der Steckdose ziehen. Ziehen Sie dabei nicht an der Netzanschlussleitung, sondern am Netzstecker.
- ☞ Im Falle von eigenmächtigen Umbauten oder Veränderungen ist die Benutzung des Gerätes untersagt.
- ☞ Führen Sie die Abluft weder in einen in Betrieb befindlichen Rauch- oder Abgaskamin noch in einen Schacht, welcher der Entlüftung von Feuerstätten oder Kochstellen dient, ab. Soll die Abluft in einen Rauch- oder Abgaskamin geführt werden, der nicht in Betrieb ist, muss die Zustimmung des zuständigen Schornsteinfegermeisters eingeholt werden.
- ☞ Vermeiden Sie Tropf- oder Spritzwasser. Stellen Sie keine Behälter mit Flüssigkeiten (z. B. Vasen, Flaschen) auf dem Gerät ab.
- ☞ Beachten Sie sämtliche Abluftvorschriften.

## 2.5 Gleichzeitiger Betrieb mit einer raumluftabhängigen Feuerstätte

### **WARNUNG!**

**Gefahr durch Nichtbeachtung der Gebrauchsanleitung und der Sicherheitshinweise.**



- ☞ Es besteht Vergiftungsgefahr durch Verbrennungsgase!
- ☞ Bei gleichzeitiger Nutzung des Gerätes und einer raumluftabhängigen Feuerstätte im gleichen Raum oder Lüftungsverbund ist größte Vorsicht geboten.
- ☞ Raumluftabhängige Feuerstätten beziehen ihre Verbrennungsluft aus dem Aufstellungsraum und führen ihre Abgase durch eine Abgasanlage (z. B. Kamin) ins Freie. Dies können z. B. gas-, öl-, holz- oder kohlebetriebene Heizeinrichtungen, Durchlauferhitzer, Warmwasserbereiter, Kochmulden oder Backöfen sein.
- ☞ Das Gerät entzieht der Küche und den benachbarten Räumen Raumluft. Dies gilt insbesondere für den Abluftbetrieb.
- ☞ Ohne ausreichende Zuluft entsteht ein Unterdruck. Die Feuerstätte erhält zu wenig Verbrennungsluft. Die Verbrennung wird beeinträchtigt. Giftige Verbrennungsgase können aus dem Kamin oder Abzugsschacht in die Wohnräume gezogen werden. Es besteht Lebensgefahr!
- ☞ Ein gefahrloser Betrieb ist möglich, wenn bei gleichzeitigem Betrieb von dem Gerät und raumluftabhängiger Feuerstätte im Raum oder Lüftungsverbund ein Unterdruck von höchstens 4 Pa (0,04 mbar) erreicht und damit ein Rücksaugen der Feuerstättenabgase vermieden wird.
- ☞ Dies kann erreicht werden, wenn durch nicht verschließbare Öffnungen, z. B. in Türen oder Fenstern, die zur Verbrennung benötigte Luft nachströmen

kann. Hierbei ist auf einen ausreichenden Querschnitt der Zustrom Öffnung zu achten. Ein Zuluft- / Abluftmauerkasten allein stellt in der Regel keine ausreichende Luftversorgung sicher.

- ☞ Bei der Beurteilung muss immer der gesamte Lüftungsverbund der Wohnung beachtet werden. Ziehen Sie dazu den Rat des zuständigen Kaminfegermeisters hinzu.
- ☞ Wird das Gerät im Umluftbetrieb eingesetzt, wobei die Luft in den Aufstellungsraum zurückgeführt wird, ist der gleichzeitige Betrieb einer raumluftabhängigen Feuerstätte in der Regel ohne Einschränkung möglich.

## 2.6 Sachgemäßer Gebrauch

### **WARNUNG!**

#### **Gefahr durch Nichtbeachtung der Gebrauchsanleitung und der Sicherheitshinweise.**

- ☞ Durch offene Flammen besteht Brandgefahr! Arbeiten Sie nie mit offener Flamme unter dem Gerät. So ist z. B. das Flambieren und das Grillen mit offener Flamme verboten. Das eingeschaltete Gerät zieht die Flammen in den Aufgabehälter. Abgelagertes Küchenfett kann sich entzünden.
- ☞ Starke Hitzeeinwirkung beim Kochen auf einer Gaskochstelle kann das Gerät beschädigen.
- ☞ Lassen Sie eine Gaskochstelle nie ohne aufgesetztes Kochgeschirr brennen. Schalten Sie auch bei kurzzeitigem Herunternehmen des Kochgeschirrs die Gaskochstelle aus.
- ☞ Bei gleichzeitigem Betrieb mehrerer Gas-Kochstellen entwickelt sich große Hitze. Ein darüber angebrachtes Gerät kann beschädigt oder in Brand gesetzt werden. Betreiben Sie nie gleichzeitig zwei Gaskochstellen mit größter Flamme länger als 15 Minuten. Ein Großbrenner mit mehr als 5kW (Wok) entspricht der Leistung von zwei Gasbrennern.
- ☞ Wählen Sie Kochgeschirr, das der Größe der Kochstelle entspricht.
- ☞ Regeln Sie die Flamme so, dass sie keinesfalls über das Kochgeschirr hinausragt.
- ☞ Achten Sie beim Kochen auf einer Gaskochstelle und gleichzeitigem Abluftbetrieb auf ausreichende Belüftung des Aufstellungsraums.
- ☞ Frittieren Sie nicht unbeaufsichtigt unter dem Gerät. Überhitztes Öl könnte sich entzünden.
- ☞ Vermeiden Sie das übermäßige Erhitzen des Kochgeschirrs (z. B. beim Kochen mit einem Wok).

- ☞ Kondenswasser kann zu Korrosionsschäden an dem Gerät führen. Schalten Sie das Gerät immer ein, wenn eine Kochstelle benutzt wird, damit sich kein Kondenswasser ansammeln kann. Sollte sich durch intensiven Gebrauch Kondensat gebildet haben, beseitigen Sie dieses mithilfe eines trockenen Tuchs.
- ☞ Überhitzte Öle und Fette können sich selbst entzünden und dadurch das Gerät in Brand setzen. Beaufsichtigen Sie Töpfe, Pfannen und Frittiergeräte, wenn Sie mit Ölen und Fetten arbeiten. Auch das Grillen über Elektro-Grillgeräten muss unter ständiger Aufsicht erfolgen.
- ☞ Benutzen Sie das Gerät nie ohne Auffangbehälter und Lüfterrad, um die Reinigung der Kochwrasen zu gewährleisten.
- ☞ Eine überfettete Auffangschale bedeutet Brandgefahr! Reinigen Sie die Auffangschale 1 x pro Monat, spätestens jedoch nach 3 Monaten. Bei intensiver Nutzung, z. B. häufigem Braten oder Frittieren ist es zwingend erforderlich, die Reinigung in kürzeren Intervallen vorzunehmen.
- ☞ Beachten Sie, dass sich das Gerät beim Kochen durch die aufsteigende Hitze stark erwärmen kann. Berühren Sie das Gehäuse und den Auffangbehälter erst, wenn sich das Gerät abgekühlt hat.
- ☞ Verwenden Sie das Gerät nicht, um sich dagegen zu lehnen.
- ☞ Verwenden Sie das Gerät nicht als Abstellfläche.
- ☞ Das Licht, das von LED-Leuchten abgegeben wird, ist stark blendend und kann Schädigungen der Augen hervorrufen. Sehen Sie nicht für mehr als 100 Sekunden direkt in eingeschaltete LED-Leuchten.

## 2.7 Sicherheitshinweise Montage

### **WARNUNG!**

#### **Gefahr durch Nichtbeachtung der Gebrauchsanleitung und der Sicherheitshinweise.**

Die Montageanleitung ist dem Gerät separat beigelegt.

Von Reiter Wandhaube (VRWHT, VRWHG):

 **Montageanleitung**

Von Reiter Inselhaube (VRISG, VRIS, VRIST):

 **Montageanleitung**

Von Reiter Kopffreihaube (VRKFD)

 **Montageanleitung**

## ACHTUNG!

### **Gefahr von Sachschäden durch herunterfallende Teile.**

## WARNUNG!

### **Gefahr durch Nichtbeachtung der Gebrauchsanleitung und der Sicherheitshinweise.**


- ☞ Lesen Sie dieses Kapitel vor der Montage sorgfältig durch und beachten Sie die Montageanleitung.
  - ☞ Befolgen Sie die Sicherheitshinweise.
  - ☞ Führen Sie die Montage wie beschrieben durch.
  - ☞ Die Montage darf nur durch qualifiziertes Fachpersonal durchgeführt werden.
  - ☞ Elektrotechnische Arbeiten dürfen nur durch qualifizierte Elektrofachkräfte durchgeführt werden.
  - ☞ Die Montage darf nur mit zwei Personen erfolgen.
  - ☞ Bei Arbeiten in der Höhe ist für einen sicheren Stand zu sorgen (z. B. standfeste Stehleiter).
  - ☞ Das Kochfeld und andere berührbare Teile müssen vor der Montage abgekühlt sein.
  - ☞ Die Folie und andere Teile der Verpackung sind für Kinder unzugänglich aufzubewahren.
  - ☞ Das Gerät muss für die Montage unbeschädigt und in einem einwandfreien Zustand sein.
  - ☞ Kabel dürfen nicht geknickt, gequetscht oder beschädigt werden.
  - ☞ Das Lüftergehäuse darf niemals geöffnet werden.
  - ☞ Die erforderliche Netzspannung muss mit der Spannungsangabe auf dem Typenschild übereinstimmen.
- ⇒ 3.5 Technische Daten (Seite 29)
- ☞ Vor der Montage muss sichergestellt werden, dass die Spannungsversorgung unterbrochen ist und bleibt.
  - ☞ Die Spannungsversorgung erfolgt erst nach Aufforderung im entsprechenden Montageschritt.

### **2.7.1 Anforderungen an den Montageort**

## WARNUNG!

### **Lebensgefahr durch unsachgemäße Montage.**

Die Nichtbeachtung der Umgebungsbedingungen kann zu gefährlichen Situationen führen, z. B. im Umgang mit Strom oder Gas.

- ☞ Stellen Sie sicher, dass die Anforderungen an den Montageort unbedingt eingehalten werden.
  - ☞ Keine Montage in explosionsgefährdeten Umgebungen.
  - ☞ Bei gleichzeitiger Verwendung einer raumluftabhängigen Brennstelle (z. B. Kamin) im selben Luftverbund:
    - ☞ Eine Sicherheitseinrichtung ist unbedingt erforderlich.
    - ☞ Die Sicherheitseinrichtung (z. B. Unterdruckwächter P4, geprüft nach DIN 18841:2005-12 TÜV und nach DVGW-VP121) muss verhindern, dass Gase in den Raum gezogen werden.
    - ☞ Eine Genehmigung zur Inbetriebnahme (z. B. durch Schornsteinfeger) muss vorliegen.
  - ☞ Die Montage ist nur zulässig an tragfähigen Gebäudeteilen (Massivbau).
  - ☞ Sollte ein Wanddurchbruch erforderlich sein, ist zu beachten, dass der Wanddurchbruch die Gebäudestatik beeinflusst. Es besteht Einsturzgefahr. Die Durchführung ist nur durch einen Fachbetrieb zulässig.
  - ☞ Bei Montage über einer Feuerstätte für feste Brennstoffe (z. B. Kohleofen): Die Feuerstätte muss eine geschlossene, nicht abnehmbare Abdeckung haben. Andernfalls besteht Brandgefahr durch Funkenflug. Entsprechende gesetzliche und landesspezifische Vorschriften sind einzuhalten.
  - ☞ Ausströmende Luft muss ungehindert entweichen können. Keine Behinderung des Luftstroms, z. B. durch Montage von Gegenständen auf oder über dem Gerät. Die elektrische Anlage des Gebäudes muss über eine ordnungsgemäße Erdung verfügen.
  - ☞ Die vorliegende Netzspannung muss der Spannungsangabe auf dem Typenschild entsprechen.
  - ☞ Im Montagebereich des Kamins muss eine Steckdose bauseitig vorhanden sein.
  - ☞ Der Netzstecker muss nach dem Einbau zugänglich sein. Alternativ muss installationsseitig eine allpolige Trennvorrichtung vorliegen (mindestens 3 mm Kontaktöffnung).
-  Landesspezifische, gesetzliche Bestimmungen sind einzuhalten.

## 2.7.2 Montagevorbereitung


### **WARNUNG!**

#### **Lebensgefahr durch unsachgemäße Montage.**

- ☞ Machen Sie sich mit Ihrer Montagesituation und den zugehörigen Dokumenten vertraut.

- ☞ Stellen Sie benötigtes Werkzeug und Material zusammen.
- ☞ Halten Sie den Montagebereich frei von Gegenständen, die stören oder beschädigt werden können.
- ☞ Stellen Sie sicher, dass das Kochfeld und andere berührbare Teile abgekühlt sind.
- ☞ Schützen Sie das Kochfeld und andere Flächen im Montagebereich (z. B. mit dicker Pappe).
- ☞ Stellen Sie sicher, dass die Spannungsversorgung unterbrochen ist und bleibt. Die Spannungsversorgung erfolgt erst nach Aufforderung im entsprechenden Montageschritt.
- ☞ Montieren Sie einen Kondenswasser-Sammler in der Abluftleitung, um Wasserschäden am Gerät zu vermeiden. Der Kondenswassersammler muss ausreichend groß dimensioniert sein.

Wenn Zubehör zur Montagesituation gehört:




-  **Beachten Sie die Anleitungen des Zubehörs.**
- ☞ Stellen Sie sicher, dass das Zubehör korrekt montiert und anschlussbereit ist.
- ☞ Stellen Sie sicher, dass die Anschlusskabel vom Zubehör korrekt verlegt und zugänglich sind.

## 2.7.3 Gerät auspacken

### **ACHTUNG!**

#### **Gefahr von Sachschäden durch herunterfallende Teile.**

Das Gerät und seine Oberfläche können beim Auspacken oder beim Transport beschädigt werden.

- ☞ Schneiden Sie nicht in die schützende Kartonage.
- ☞ Halten Sie Gegenstände fern, die das Gerät zerkratzen können (z. B. Werkzeuge, Gürtelschnallen).
- ☞ Packen Sie das Gerät und alle beige packten Teile vorsichtig aus.
- ☞ Legen Sie das Gerät mit der Frontseite nach oben auf eine feste, saubere und schützende Unterlage (z. B. dicke Pappe).
- ☞ Kontrollieren Sie das Gerät und alle enthaltenen Teile auf Beschädigungen.
- ☞ Kontrollieren Sie den Lieferumfang auf Vollständigkeit.
-  **Montageanleitung VRWHT, VRWHG**
-  **Montageanleitung VRISG, VRIS, VRIST**
-  **Montageanleitung VRKFD**
- ☞ Entfernen Sie das Verpackungsmaterial.



⇒ 8.2 Entsorgung Verpackung (Seite 44)

## 2.7.4 Sicherheitshinweise Montage

### **⚠ WARNUNG!**

#### **Lebensgefahr durch unsachgemäße Montage.**

- ☞ Nehmen Sie die Montage gem. der separat beigelegten Montageanleitung vor.
- ☞ Montageanleitung VRWHT, VRWHG
- ☞ Montageanleitung VRISG, VRIS, VRIST
- ☞ Montageanleitung VRKFD
  
- ☞ Beachten Sie die Anleitungen von ggf. erforderlichlichem Zubehör.
  
- ☞ Verwenden Sie die mitgelieferten Schrauben und Kleinteile. Eine mangelnde Verwendung kann zu Stromschlaggefahr führen.
- ☞ Tragen Sie bei der Montage Arbeitshandschuhe.
- ☞ Bringen Sie Schrauben und Feststellvorrichtungen gemäß den Herstelleranweisungen an.
- ☞ Der Abstand zwischen dem niedrigsten Punkt des Gerätes und der Auflagefläche für Kochbehälter auf dem Gas-Kochfeld muss min. 65 cm. betragen. Bei einem elektrischen, Ceran- oder Induktions-Kochfeld muss der Abstand min. 60 cm betragen. Wenn die Anweisungen der Kochfelder größere Abstände vorschreiben, müssen diese zwingend eingehalten werden.
- ☞ Beachten Sie Folgendes um eine größtmögliche Luftleistung und geringe Strömungsgeräusche zu erreichen:
  - ☞ Der Durchmesser der Abluftleitung sollte über den ganzen Abluftweg nicht kleiner als 150 mm sein.
  - ☞ Werden Abluft-Flachkanäle verwendet, sollte der Querschnitt nicht geringer sein, als der Querschnitt des Abluftstutzens.
  - ☞ Die Abluftleitung sollte möglichst kurz und geradlinig sein. Um Verwirbelungen zu vermeiden, verwenden Sie keine Spiralschläuche oder Flexrohre.
  - ☞ Verwenden Sie nur Bögen mit großen Radien. Verwenden Sie keine scharfkantigen Abluftkanäle.
  - ☞ Die Abluftleitung darf nicht zusammengedrückt werden.
  - ☞ Achten Sie darauf, dass alle Verbindungen fest und dicht sind.

- ☞ Der Montageort muss problemlos zugänglich sein. Auch für einen eventuell eintretenden Servicefall muss das Gerät ungehindert erreichbar und demonzierbar sein. Beachten Sie dies z. B. bei der Anordnung von Schränken, Regalen, Decken- und Dekorelementen im Umfeld des Gerätes.

## 2.8 Zubehör

### **WARNUNG!**

#### **Gefahr durch Verwendung von keinem Original-Zubehör.**

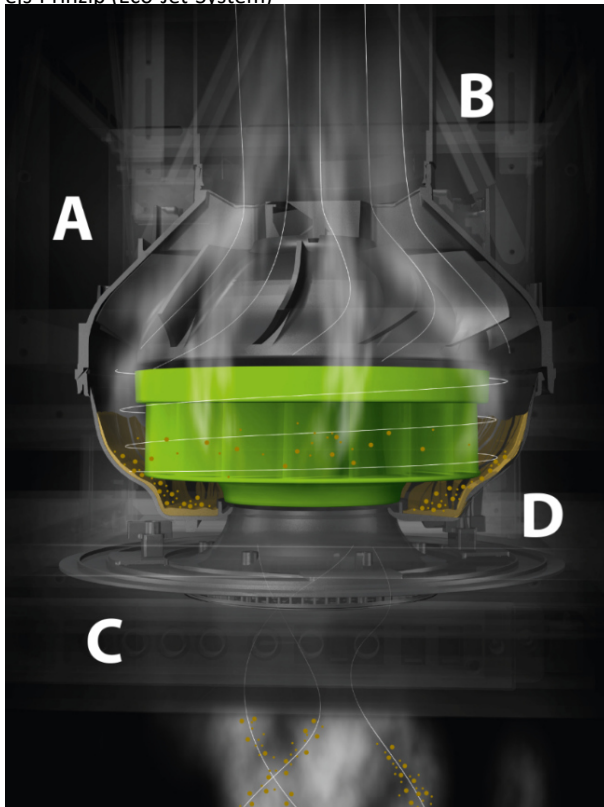
Verwenden Sie ausschließlich von Reiter Original-Zubehör. Wenn andere Teile an- oder eingebaut werden, gehen Ansprüche aus Garantie, Gewährleistung und/oder Produkthaftung verloren.

- ⇒ 9.2 Zubehör (Seite 45)

## 3 Produktinformationen

### 3.1 Funktionsprinzip ejs

ejs-Prinzip (Eco-Jet-System)



A Stabiles, 2-schaliges Kunststoffgehäuse

B Gleichrichtungszone

C Ansaugzone

D Druckzone

- Mit dem ejs-Prinzip wird, ähnlich wie bei einer Jet-Düse, die angesaugte Luft stark verdichtet und zuverlässig und leise von Öl- und Fettpartikeln, die sich beim Kochen und Braten entwickelt haben, befreit.
- Kochdünste werden durch den Lufteinlass in die Haube eingesogen. Die besondere Ergonomie der Ansaugzone (C) schafft eine gleichmäßige Wrasenerfassung, selbst bei großflächigen Kochfeldern.
- Die besondere Form der Rotorblätter erzeugt durch Jet-Rotation eine Beschleunigung, die selbst kleinste Öl- und Fettpartikel so verdichtet und nach außen schleudert, dass sie zu über 95 % in die Auffangschale abgeschieden werden (D Druckzone).
- Die gereinigte Luft wird gleichgerichtet (B Gleichrichtungszone) und kann frei von Verwirbelungen in einem geradlinigen Strom mit maximaler Effizienz abgeleitet werden.

## 3.2 Betriebsarten

Das Gerät ist für folgende Betriebsarten geeignet:

- Wandhaube: Umluftbetrieb/Abluftbetrieb
- Inselhaube: Umluftbetrieb/Abluftbetrieb
- Kopffreihaube: Umluftbetrieb/Abluftbetrieb

### 3.2.1 Umluftbetrieb



Im energieschonenden Umluftbetrieb wird die angesaugte Luft durch den Umluftfilter oder einen Plasmafilter gereinigt und wieder in die Küche zurückgeführt. Somit bleibt die Raumwärme zu 100% erhalten. Der Umluftfilter und der Plasmafilter müssen separat bestellt werden.

Der Umluftfilter bindet und der Plasmafilter neutralisiert die vorhandenen Geruchsanteile. Die geruchsfreie, gereinigte Raumluft wird dem Raum wieder zugeführt. Durch Frischluftzufuhr kann die Luftfeuchtigkeit im Raum reduziert werden.

Beim Umluftbetrieb ist die Benutzung der Nachlauffunktion erforderlich, damit das Gerät die restlichen Geruchsanteile aufnehmen kann. Durch Benutzung der Nachlauffunktion wird die Lebensdauer des Umluftfilters erhöht. Der Umluftfilter bzw. der Plasmafilter müssen regelmäßig erneuert werden. Bei normalem Kochverhalten beträgt die Nutzungsdauer des Umluftfilters bis zu 2,5 Jahre und des Plasmafilters bis zu 10 Jahre.

 Die jeweiligen Herstellerangaben sind zu beachten.

## 3.2.2 Abluftbetrieb



Die angesaugte Luft wird über eine Baukonstruktion (z. B. Rohre, Kamin) nach außen ins Freie geleitet.

Bei Abluftbetrieb ist eine ausreichende Frischluftzufuhr erforderlich. Das Gerät kann nur die Luftmenge nach außen leiten, die vorhanden ist oder nachströmt.

Das Gerät ist mit allen gängigen luftgesteuerten und elektrischen Mauerkästen kompatibel sowie für den Anschluss marktüblicher Fensterkontakt-Systeme vorbereitet. Eine Rückstauklappe im Abluftsystem oder ein Mauerkastensystem sorgt dafür, dass bei ausgeschaltetem Gerät kein ungewollter Luftaustausch zwischen Raum- und Außenluft stattfindet.

### **WARNUNG!**

#### **Gefahr durch Nichtbeachtung der Gebrauchsanleitung und der Sicherheitshinweise.**

Bei gleichzeitiger Nutzung des Gerätes im Abluftbetrieb und einer raumluftabhängigen Feuerstätte im gleichen Raum oder Lüftungsverbund sind unbedingt die Sicherheitshinweise zu beachten.

⇒ 2.5 Gleichzeitiger Betrieb mit einer raumluftabhängigen Feuerstätte (Seite 10)

## 3.3 Produktvarianten

### 3.3.1 Wandhaube VRWHT



- Wandhaube VRWHT 6002 E (Art.-Nr.        ) )
- Wandhaube VRWHT 9002 E (Art.-Nr.        ) )

### 3.3.2 Wandhaube VRWHG



- Wandhaube VRWHG 6002 E (Art.-Nr.        ) )
- Wandhaube VRWHG 9002 E (Art.-Nr.        ) )

### 3.3.3 Wandhaube VRWHT



- Wandhaube VRWHT 6002 sw (Art.-Nr. )
- Wandhaube VRWHT 9002 sw (Art.-Nr. )

### 3.3.4 Inselhaube VRIST



- Inselhaube VRIST 9002 E (Art.-Nr. )

## 3.3.5 Inselhaube VRISG



- Inselhaube VRISG 9002 E (Art.-Nr. )

## 3.3.6 Inselhaube VRIS



- Inselhaube VRIS 9002 - (Art.-Nr. )



## 3.3.7 Kopffreihaube VRKFD



### **Schwarz:**

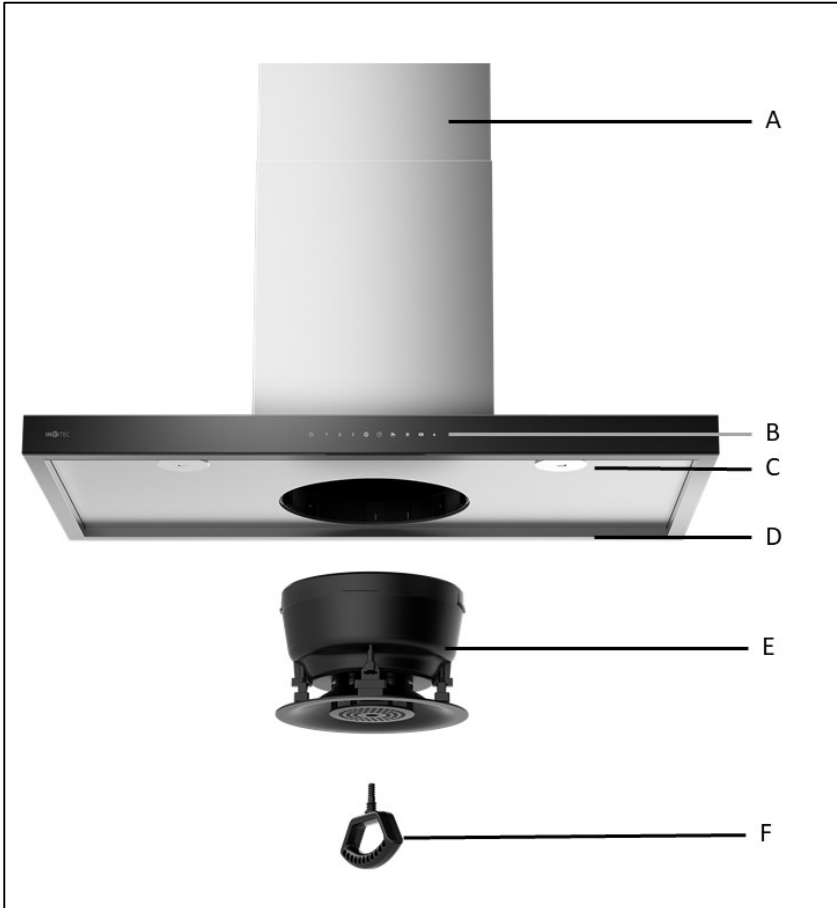
- Kopffreihaube VRKFD 6002 sw (Art.-Nr. )
- Kopffreihaube VRKFD 8002 sw (Art.-Nr. )
- Kopffreihaube VRKFD 9002 sw (Art.-Nr. )

### **Weiß:**

- Kopffreihaube VRKFD 6002 ws (Art.-Nr. )
- Kopffreihaube VRKFD 8002 ws (Art.-Nr. )
- Kopffreihaube VRKFD 9002 ws (Art.-Nr. )

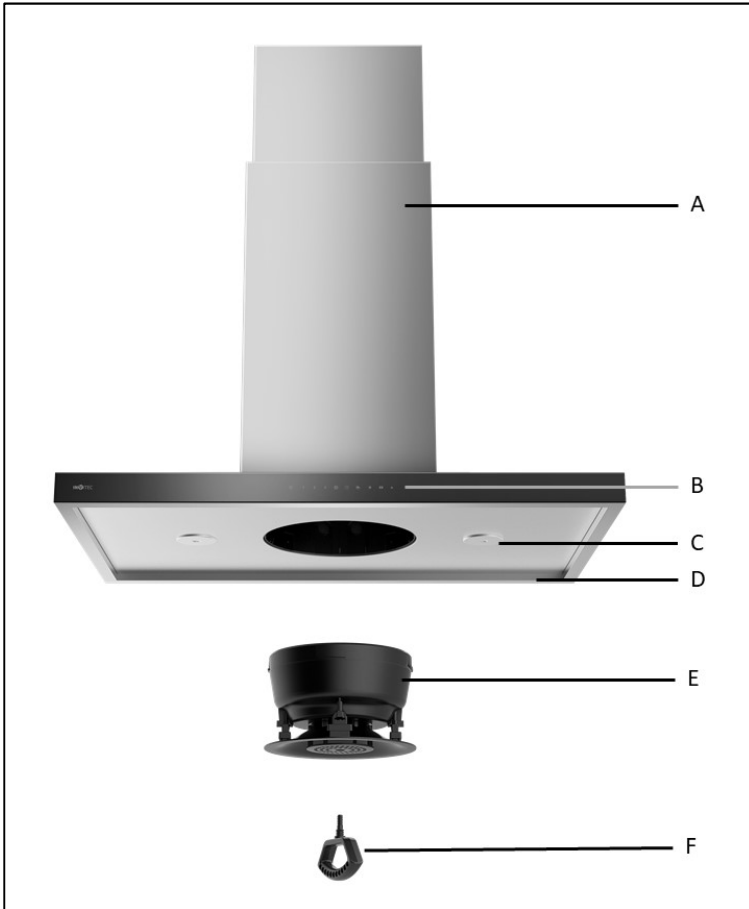
## 3.4 Produktübersicht

### 3.4.1 Wandhaube VRWHT, VRWHG, VRWHT



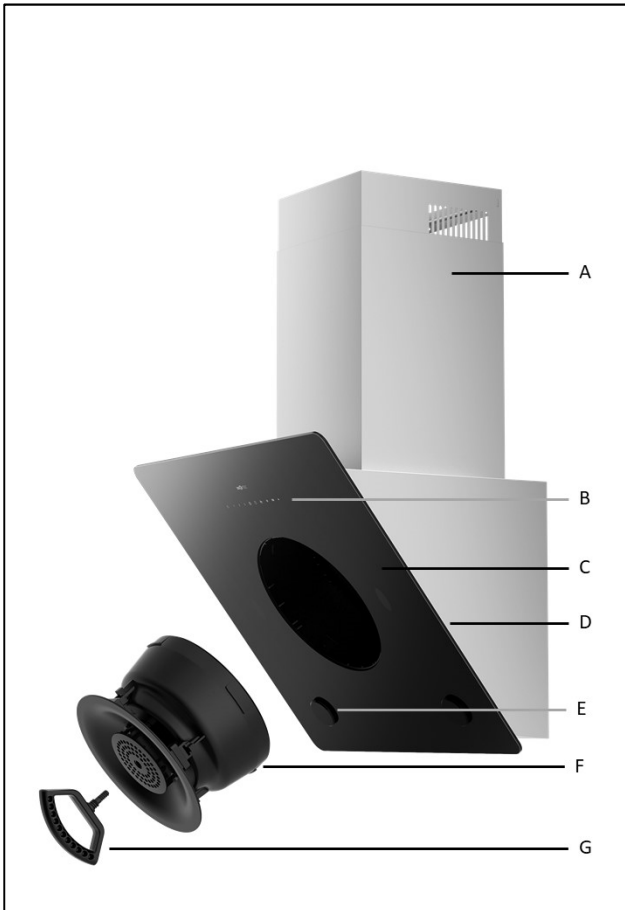
- A 2-teiliger, teleskopierbarer Kamin
- B Bedienfeld
- C 2 LED Strahler
- D Haubenkorpus
- E Auffangschale
- F Handgriff

## 3.4.2 Inselhaube VRIST, VRISG, VRIS



- A 3-teiliger, teleskopierbarer Kamin
- B Bedienfeld
- C 2 LED Strahler
- D Haubenkorpus
- E Auffangschale
- F Handgriff

## 3.4.3 Kopffreihaube VRKFD



- A 2-teiliger teleskopierbarer Kamin
- B Bedienfeld
- C Haubenkorpus
- D Beleuchtung
- E Auffangschale
- F Handgriff

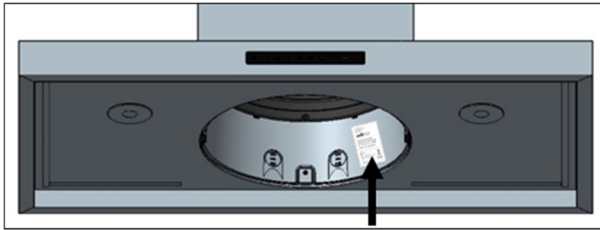
## 3.5 Technische Daten

Folgende Angaben stehen auf dem Typenschild:

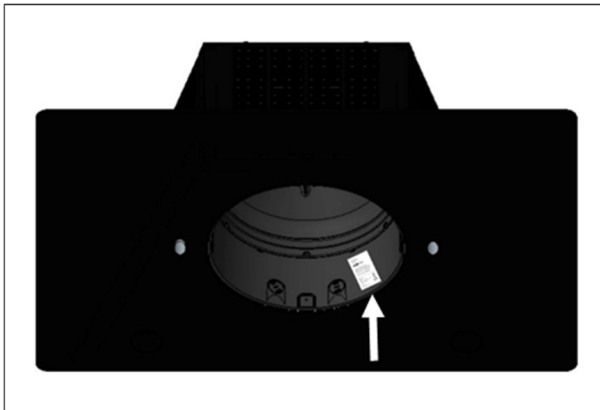
- Hersteller
- Gerätetyp
- Spannung
- Gesamtleistung
- Seriennummer

Das Typenschild befindet sich an der Innenseite des Gerätes.

### **Wandhaube VRWHT, VRWHG Inselhaube VRIST, VRISG, VRIS**



### **Kopffreihaube VRKFD**



	<b>VRWHT, VRWHG, VRIST, VRISG, VRIS, VRKFD</b>
Material Gehäuse	VRWHT, VRIST: Edelstahl gebürstet VRWHG, VRISG, VRWHT, VRIS: Edelstahl gebürstet mit Glas: VRKFD: Glas:
Anschlussspannung	220 – 240V ~ 50/60 Hz
Gesamtleistung	Max. 91,6 W - VRWH, VRIS Max. 91 W - VRKFD
Leistungsaufnahme Lüfter	Max. 88 W
Beleuchtung	LED, 2 x max. 1,8 W, 12 V (VRWH, VRIS) LED, 1 x max. 3 W, 12 V (VRKFD)
Lichttemperatur	4000K
Kabellänge	1500 mm (VRWH, VRIS, VRKFD)
Schallleistungspegel Normalbetrieb	55 dB(A)
Betriebsarten	Abluft (VRWH, VRIS, VRKFD) Umluft (VRWH, VRIS, VRKFD)
Breite	600 mm: VRWHT 6002 E, VRWHG 6002 E, VRWHT 6002 sw, VRKFD 6002 A 800 mm: VRKFD 8002 A 900 mm: VRWHT 9002 E, VRIST 9002 E, VRISG 9002 sw, VRIS 9002 sw, VRKFD 9002 A
Tiefe	452 mm (VRKFD) 484 mm (VRWH) 605 mm (VRIS)
Höhe bei Umluftbetrieb mit Umluftfilter UF150 Round	400 – 770 mm (VRWH) 611 – 851 mm (VRIS) 875 - 1245 mm (VRKFD)
Höhe bei Abluftbetrieb	400 – 665 mm (VRWH) 611 – 851 mm (VRIS) 875 - 1140 mm (VRKFD)
Gewicht netto	12 kg VRKFD 14 kg VRIS 14 kg VRWH

Angaben zum Energieverbrauch sind dem Produktdatenblatt zu entnehmen.

## 4 Bedienung

### 4.1 Sicherheitshinweise zur Bedienung

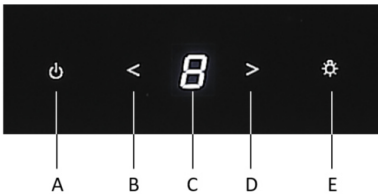
#### **⚠ WARNUNG!**

**Gefahr durch Nichtbeachtung der Gebrauchsanleitung und der Sicherheitshinweise.**

Beachten Sie die Sicherheitshinweise und Warnungen.

⇒ 2 Sicherheitshinweise und Warnungen (Seite 7)

### 4.2 Bedienfeld



#### **A Gebläse Aus**

Durch Drücken der Taste wird das Gerät ausgeschaltet.

Durch gedrückt halten der Taste beginnt die Anzeige C zu blinken und das Gerät wird nach 15 Minuten von selbst ausgeschaltet.

#### **B Leistungsstufe verringern**

Durch Drücken dieser Taste verringern Sie die Leistung um eine Stufe.

#### **C Anzeige Leistungsstufe**

Die aktuell ausgewählte Leistungsstufe wird angezeigt.

#### **D Leistungsstufe erhöhen**

Durch Drücken dieser Taste erhöhen Sie die Leistung um eine Stufe.

#### **E Beleuchtung Ein/Aus**

Die Beleuchtung wird durch Drücken der Taste ein- und ausgeschaltet.

Durch gedrückt halten der Taste wird die Beleuchtung gedimmt.

## 5 Reinigung

### 5.1 Sicherheitshinweise zur Reinigung

#### **WARNUNG!**

#### **Gefahr durch Nichtbeachtung der Reinigungsanweisungen.**

Beachten Sie die Sicherheitshinweise und Warnungen.

⇒ 2 Sicherheitshinweise und Warnungen (Seite 7)

- ☞ Ziehen Sie vor Pflegemaßnahmen den Netzstecker des Geräts aus der Steckdose.
- ☞ Bauteile innerhalb des Gerätes können scharfkantig sein. Seien Sie bei der Reinigung vorsichtig und tragen Sie Handschuhe.
- ☞ Stellen Sie sicher, dass das Gerät, das Kochfeld und andere berührbare Teile abgekühlt sind.

### 5.2 Reinigungsintervall

- ☞ Das Gerät ist regelmäßig zu reinigen.
- ☞ Das Bedienfeld und die Oberfläche sollten nach jedem Kochvorgang gereinigt werden.
- ☞ Um Geruchsentwicklung zu vermeiden, sollte die Auffangschale bei normalem Kochverhalten 1 x pro Monat, spätestens jedoch alle 3 Monate, gereinigt werden. Bei intensivem Kochverhalten, z. B. häufigem Braten oder Frittieren ist es zwingend erforderlich, die Reinigung in kürzeren Intervallen vorzunehmen. Unzureichende Reinigung kann Feuergefahr verursachen.

### 5.3 Reinigungsmaßnahmen

#### **ACHTUNG!**

#### **Gefahr von Beschädigungen durch unsachgemäße Reinigung.**

Das Gerät saugt Schmutzpartikel (z. B. Fett- und Ölpartikel) mit der Raumluft an. Schmutzpartikel werden abgeschieden und in der Auffangwanne gesammelt. Das Gerät muss regelmäßig gereinigt werden.



## 5.3.1 Gefahr von Beschädigungen durch unsachgemäße Reinigung

Scharfkantige Gegenstände, Scheuermittel oder aggressive Reinigungsmittel können das Gerät beschädigen.

- ☞ Verwenden Sie milde Haushaltsreiniger (z. B. Seifenlauge) bzw. Edelstahlpflegemittel.
- ☞ Verwenden Sie keine aggressiven Reinigungsmittel, Putzschwämme oder Ähnliches.
- ☞ Verwenden Sie für die Reinigung keinen Alkohol oder alkoholhaltige Mittel.
- ☞ Benutzen Sie ein weiches, leicht feuchtes Tuch.
- ☞ Waschen Sie neue Schwammtücher vor Gebrauch gründlich aus.
- ☞ Beachten Sie alle Anweisungen und Warnungen, die den Reinigungsmitteln beiliegen.

## 5.3.2 Vor jeder Reinigung

- ☞ Schalten Sie das Gerät aus.
- ☞ Stellen Sie sicher, dass das Kochfeld und andere berührbare Teile abgekühlt sind.

## 5.3.3 Reinigung Bedienfeld

- ☞ Reinigen Sie das Bedienfeld mit einem weichen, leicht feuchten Tuch und einem milden Haushaltsreiniger. Reinigen Sie das Bedienfeld nie mit einem nassen Tuch, um Beschädigungen durch eindringende Nässe in die Elektronik zu vermeiden.
- ☞ Reiben Sie die gereinigte Fläche mit einem weichen, trockenen Tuch nach, um diese zu trocknen.

## 5.3.4 Reinigung Oberflächen

- ☞ Reinigen Sie die Oberflächen mit einem weichen Tuch und einem milden Haushaltsreiniger bzw. mit einem Edelstahlpflegemittel (bei Edelstahloberflächen).
- ☞ Reinigen Sie Edelstahlfächen nur in Schliffrichtung.
- ☞ Verwenden Sie bei der Reinigung von Glasflächen keine Glasschaber.
- ☞ Falls die gereinigte Fläche noch feucht sein sollte, reiben Sie diese mit einem weichen, trockenen Tuch nach, um diese zu trocknen.

## 5.3.5 Reinigung Auffangschale

 **ACHTUNG!**

**Gefahr von Sachschäden durch herunterfallende Teile.**

- ☞ Decken Sie das abgekühlte Kochfeld und andere Flächen im Kochbereich zum Schutz vor herunterfallenden Teilen ab.
- ☞ Schalten Sie das Gerät aus.
- ☞ Warten Sie bis das Lüfterrad vollständig zum Stehen gekommen ist.

## VRWH / VRIS



## VRKFD

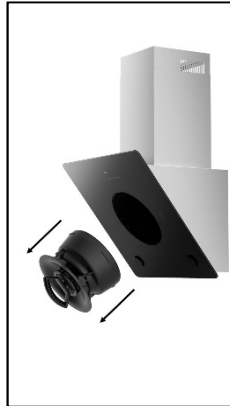
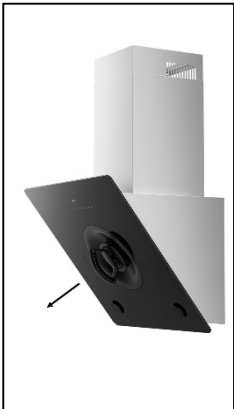


- ☞ Halten Sie den Handgriff fest und stecken Sie diesen in die Öffnung in der Mitte des Auffangbehälters.
- ☞ Drehen Sie den Handgriff rechtsherum fest. Drehen Sie den Handgriff handfest an.
- Durch das Eindrehen des Handgriffs wird die Auffangschale gelöst. Nach dem lösen können Sie die Auffangschale nach unten herausziehen.

## VRWH / VRIS



## VRKFD



- ☞ Ziehen Sie die Auffangschale, gemäß Abbildung in Pfeilrichtung, aus dem Gerät heraus.
- ☞ Halten Sie die Auffangschale gerade, da diese Fette und Öle enthalten kann.
- ☞ Nach Bedarf können das Lüferrad und die Gleichrichtungszone (eingeklipstes Plastikteil, oberhalb des Lüferrades) von Hand entfernt werden, Handhabung; siehe Entfernung Auffangschale.
- ☞ Es wird empfohlen, die Bestandteile in der Spülmaschine zu reinigen. Auch eine Reinigung per Hand ist möglich. Verwenden Sie keine Dampf- oder Hochdruckreiniger.

## 5.3.5.1 Reinigung in der Spülmaschine

- ☞ Setzen Sie den Handgriff und die Auffangschale in die Spülmaschine. Achten Sie darauf, dass die Auffangschale nach unten zeigt, um ein optimales Reinigungsergebnis zu erzielen. Durch das Eindrehen des Handgriffs vor der Demontage sind die 2 Komponenten (Handgriff, Auffangschale) miteinander verbunden. Eine Demontage der 2 Komponenten ist für die Reinigung in der Spülmaschine nicht erforderlich.
- ☞ Sollten die 2 verbundenen Komponenten nicht in Ihre Spülmaschine passen, ist eine Demontage der einzelnen Komponenten möglich. Drehen Sie dazu den Handgriff links herum. Nach wenigen Drehungen lösen sich die 2 Komponenten voneinander und können getrennt in die Spülmaschine gelegt werden.
- ☞ Wählen Sie ein kurzes, nicht-intensives Spülmaschinenprogramm.
- ☞ Lassen Sie die Komponente trocknen, bevor Sie diese wieder in das Gerät einsetzen.

## 5.3.5.2 Reinigung per Hand

- ☞ Zur Reinigung per Hand sollte die 2 Komponenten (Handgriff, Auffangschale) demontiert werden.
- ☞ Drehen Sie zur Demontage der 2 Komponenten den Handgriff links herum. Nach wenigen Drehungen lösen sich alle 2 Komponenten voneinander und können gereinigt werden.
- ☞ Reinigen Sie die Bestandteile mit milden Haushaltsreinigern und einem weichen Tuch.
- ☞ Lassen Sie die Komponente gut trocknen, bevor Sie diese wieder in das Gerät einsetzen.

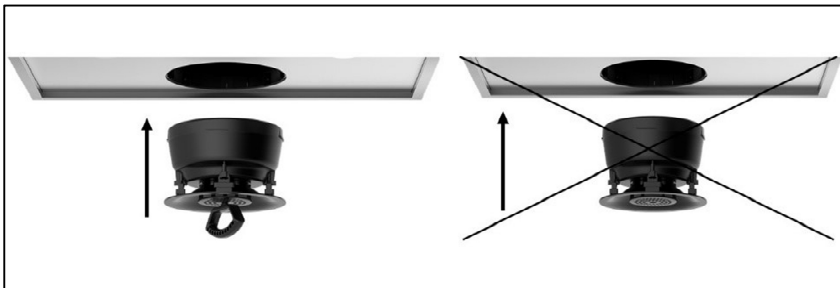
## 5.3.6 Wiedereinsetzen der Einheit in das Gerät nach erfolgter Reinigung

**⚠ ACHTUNG!**

**Gefahr von Sachschäden durch herunterfallende Teile.**



☞ Sollten Sie das die Auffangschale und den Handgriff demontiert haben, führen Sie den Handgriff in die Öffnung der Auffangschale und drehen Sie diesen rechtsherum handfest an.



**VRWH / VRIS**



## VRKFD



- ☞ Falls sie das Lüfterrad und die Gleichrichtungszone zur Reinigung entnommen haben, werden dieses nun wieder gerade auf die jeweilige Aufnahme gesetzt und dort auf gedrückt bis man ein „Klicken“ hören kann.
- ☞ Führen Sie die Auffangschale und den Handgriff in die Öffnung des Gerätes und drehen Sie diese nach links bis sich der Handgriff von der Unterschale löst.
- ☞ Drehen Sie den Handgriff links herum bis Sie ihn entnehmen können.

## VRWH / VRIS



## VRKFD



## 6 Instandhaltung

### 6.1 Sicherheitshinweise zur Instandhaltung

#### **⚠ WARNUNG!**

**Gefahr durch Nichtbeachtung der Instandhaltungsanweisungen.**

Beachten Sie die Sicherheitshinweise und Warnungen.

⇒ 2 Sicherheitshinweise und Warnungen (Seite 7)

### 6.2 Wartung

#### 6.2.1 Leuchtmittel wechseln

#### **⚠ ACHTUNG!**

**Gefahr von Sachschäden durch herunterfallende Teile.**

☞ Schalten Sie vor Wartungsarbeiten das Gerät aus und machen Sie dieses spannungslos.

- ☞ Decken Sie das abgekühlte Kochfeld und andere Flächen im Kochbereich zum Schutz vor herunterfallenden Teilen ab.

Das Gerät ist mit einer wartungsfreien LED-Beleuchtung ausgestattet. Wenn eine Störung auftritt:

- ☞ Wenden Sie sich für den Wechsel der Leuchtmittel an Ihren Fachhändler.
- ⇒ 2 Sicherheitshinweise und Warnungen (Seite 8)

## 6.2.2 Wechsel Umluftfilter

 **ACHTUNG!**

### **Gefahr von Sachschäden durch herunterfallende Teile.**

Geruchsanteile werden durch den Umluftfilter gereinigt. Die geruchsfreie Luft wird dem Raum wieder zugeführt. Bei normalem Kochverhalten beträgt die Nutzungsdauer des Umluftfilters bis zu 2,5 Jahren. Danach muss der Umluftfilter ausgewechselt werden.

## 6.2.3 Wechsel Plasmafilter

 **ACHTUNG!**

### **Gefahr von Sachschäden durch herunterfallende Teile.**

Geruchsanteile werden durch den Plasmafilter gereinigt. Die geruchsfreie Luft wird dem Raum wieder zugeführt. Bei normalem Kochverhalten beträgt die Nutzungsdauer des Plasmafilters bis zu 10 Jahren. Danach muss der Plasmafilter ausgewechselt werden. Die Funktionsanzeige Umluftbetrieb weist durch ein oranges Aufleuchten auf den erforderlichen Plasmafilterwechsel hin.

- ☞ Wenden Sie sich für den Wechsel des Plasmafilters an Ihren Fachhändler.
- ⇒ 2 Sicherheitshinweise und Warnungen (Seite 7)

## 6.2.4 Störungsbehebung

Oft können Sie aufgetretene Störungen leicht selbst beheben. Beachten Sie die nachstehenden Hinweise.

 **WARNUNG!**

### **Gefahr durch unsachgemäße Reparaturen.**



Unschlagmäßige Reparaturen sind gefährlich. Nur ein von von Reiter autorisierter Kundendienst-Techniker darf Reparaturen durchführen und beschädigte Anschlussleitungen austauschen. Ist das Gerät defekt, ziehen Sie den Netzstecker oder schalten Sie die Sicherung im Sicherungskasten aus. Wenden Sie sich an Ihren Fachhändler.

Mögliche Störungen werden nachstehend wie folgt beschrieben:

### *Beschreibung der Störung*

- Mögliche Ursache
- ☞ Abhilfe
- ⇒ Verweis auf andere Stellen in diesem Dokument.

Gebläse vibriert.

- Das Lüfterrad ist nicht richtig montiert worden.
- ☞ Entnehmen Sie das Lüfterrad. Drehen Sie dieses um 90° um die Vertikale Achse und setzen Sie dieses wieder auf die Motoraufnahme.
- ⇒ 5.3.5 Reinigung Auffangschale (Seite 33)
- ⇒ 5.3.6 Wiedereinsetzen der Einheit in das Gerät nach erfolgter Reinigung (Seite 37)

*Gebläse und Beleuchtung funktionieren nicht.*

- Keine Stromzufuhr.
- ☞ Prüfen Sie, ob der allpolige Netzschalter angeschlossen ist.
- ☞ Schalten Sie den Netzschalter ein.
- Die Sicherung hat ausgelöst oder ist defekt.
- ☞ Prüfen Sie, ob die Sicherung ausgelöst wurde.
- ☞ Wenn Sie über einen Sicherungsautomaten verfügen, schalten Sie den Sicherungsautomaten ein.
- ☞ Bei anderen Sicherungstypen, wenden Sie sich an eine Elektro-Fachkraft.

*Gebläse funktioniert nicht.*

- Das Gerät ist nicht eingeschaltet.
- ☞ Prüfen Sie alle Leistungsstufen.
- ⇒ 4.2 Bedienfeld (Seite 31)
- Das Gerät ist an einen Fensterkontaktschalter angeschlossen und das Fenster ist geschlossen.
- ☞ Öffnen Sie das Fenster.
- Das Gerät ist an einen Unterdruckwächter angeschlossen. Der Unterdruckwächter erkennt einen kritischen Unterdruck.
- ☞ Öffnen Sie ein Fenster.
- ☞ Warten Sie bis der Luftdruck wieder normal ist.

## *Beleuchtung funktioniert nicht.*

- Das Leuchtmittel ist defekt.
- ☞ Wenden Sie sich an Ihren Fachhändler oder an den Kundendienst.

## *Geruchsbildung während des Betriebs.*

- Die Filter-Füllung ist verbraucht.
- ☞ Wechseln Sie den Umluftfilter/Plasmafilter.
- ⇒ 6.2.2 Wechsel Umluftfilter (Seite 40)
- ⇒ 6.2.3 Wechsel Plasmafilter (Seite 40)

## *Schlechte Leistung des Geräts.*

- Der Umluftfilter bzw. der Plasmafilter hat sich zugesetzt.
- ☞ Wechseln Sie den Umluftfilter bzw. den Plasmafilter.
- ⇒ 6.2.2 Wechsel Umluftfilter (Seite 40)
- ⇒ 6.2.3 Wechsel Plasmafilter (Seite 40)
- Die Abluftleitung wurde nicht sachgemäß angeschlossen (z. B. zu geringer Querschnitt des Abluftweges) oder verlegt.
- ☞ Wenden Sie sich an Ihren Fachhändler.

## *Bedienfeld reagiert nicht nach mehrmaligem Berühren.*

- Das Bedienfeld ist verschmutzt.
- ☞ Reinigen Sie das Bedienfeld.
- ⇒ 5.3.3 Reinigung Bedienfeld (Seite 33)
- Die Auffangschale und das Lüfterrad sind nach der Reinigung nicht wieder korrekt eingesetzt worden.
- ☞ Nehmen Sie die Auffangschale und das Lüfterrad heraus und setzen Sie diese noch einmal ein.
- ⇒ 5.3.5 Reinigung Auffangschale (Seite 33)

## *Beleuchtung lässt sich nicht einschalten.*

- Es ein Fensterkontaktschalter an das Gerät angeschlossen und ein Fenster geöffnet.
- ⇒ 2.5 Gleichzeitiger Betrieb mit einer raumluftabhängigen Feuerstätte (Seite 10)
- ☞ Öffnen Sie das Fenster an dem der Fensterkontaktschalter angeschlossen ist.

## *Feuchtigkeit im Gerät.*

- Tropf- oder Spritzwasser ist in das Gerät eingedrungen.
- Flüssigkeit aus Behältern (z. B. Vasen, Flaschen) auf dem Gerät ist in das Gerät eingedrungen.

- ☞ Unterbinden Sie sofort die Stromzufuhr, indem Sie die Sicherung entfernen.
- ☞ Stellen Sie sicher, dass die Stromzufuhr des Geräts nicht versehentlich wiederhergestellt wird. Stellen Sie z. B. jemanden ab, der das Einschalten der Sicherung verhindert.
- ☞ Stellen Sie sicher, dass keine weiteren Flüssigkeiten in das Gerät eindringen können.
- ☞ Lassen Sie das Gerät trocknen.
- ☞ Lassen Sie das Gerät durch von Reiter autorisiertes Fachpersonal prüfen und reparieren, bevor Sie das Gerät erneut verwenden.

*Wenn sich eine Störung nicht beheben lässt.*

- ☞ Wenden Sie sich an Ihren Fachhändler.

## 7 Demontage des Gerätes

### **⚠ WARNUNG!**

**Verletzungsgefahr durch unsachgemäße Handhabung.**

### **⚠ ACHTUNG!**

**Gefahr von Sachschäden durch unsachgemäße Handhabung.**

Für die Demontage des Gerätes beachten Sie die Montageanleitung sowie die Sicherheitshinweise und Warnungen. Nehmen Sie die Demontage in umgekehrter Reihenfolge der in der Montageanleitung gezeigten Montage vor. Bei Fragen zur Demontage wenden Sie sich an Ihren Fachhändler.

⇒ 2 Sicherheitshinweise und Warnungen (Seite 7)

- ☞ Unterbrechen Sie allpolig die Spannungsversorgung des Geräts.
- ☞ Ziehen Sie den Netzstecker ab.

Von Reiter Wandhaube (VRWH)

📖 Montageanleitung

Von Reiter Inselhaube (VRIS)

📖 Montageanleitung

Von Reiter Kopffreihaube (VRKFD)

📖 Montageanleitung

## 8 Umweltschutz

### 8.1 Energiesparen

Ihr Gerät ist besonders energieeffizient. Hier erhalten Sie Tipps, wie Sie beim Umgang mit dem Gerät noch mehr Energie sparen können.

- Verwenden Sie die niedrigste Leistungsstufe und nur dann eine höhere Leistungsstufe, wenn dies erforderlich ist.
- Schalten Sie das Gerät aus, wenn es nicht mehr benötigt wird.
- Schalten Sie die Beleuchtung aus, wenn sie nicht mehr benötigt wird.
- Eine gut belüftete Küche macht das Gerät effizienter.

### 8.2 Entsorgung Verpackung

 **ACHTUNG!**

#### **Gefahr von Umweltschäden durch nicht sachgerechte Entsorgung der Verpackung.**

Die Verpackung dient zum Schutz vor Transportschäden. Nur die Originalverpackung gewährleistet einen ausreichenden Schutz während des Transports.

☞ Bewahren Sie die Verpackung für Kinder unzugänglich auf.

Die Verpackungsmaterialien sind nach umweltverträglichen Gesichtspunkten ausgewählt und aus wieder verwertbaren Materialien hergestellt. Die Verpackungsmaterialien können nach Gebrauch in den Rohstoffkreislauf zurückgeführt werden. Dadurch können wertvolle Rohstoffe eingespart werden.

- Die Außenverpackung besteht aus Pappe.
- Das Füllmaterial und die Einlagen bestehen aus Pappe oder Styropor.
- Die Schutzfolien und Beutel bestehen aus Polyethylen (PE).
- Entsorgen Sie die Verpackung umweltgerecht getrennt nach Werkstoffen.

☞ Geben Sie die Verpackung nicht in den normalen Hausmüll.

☞ Führen Sie die Verpackung der umwelt- und sachgerechten Wiederverwertung (Recycling) zu.



## 8.3 Entsorgung Gerät

 **ACHTUNG!**

### **Gefahr von Umweltschäden durch nicht sachgerechte Entsorgung des Geräts.**

Das Gerät unterliegt der europäischen Richtlinie 2012/19/EU und darf nicht im Hausmüll entsorgt werden.

- ☞ Geben Sie das Gerät am Ende der Nutzungszeit nicht in den normalen Hausmüll.
- ☞ Erkundigen Sie sich bei Ihrer Stadt- oder Gemeindeverwaltung nach Möglichkeiten einer umwelt- und sachgerechten Wiederverwertung (Recycling) oder Entsorgung des Geräts.
- ☞ Machen Sie das Gerät nach der Demontage unbrauchbar, z. B. durch Abschneiden des spannungslosen Netzkabels.
- ☞ Entsorgen Sie das Gerät nach den gesetzlichen Bestimmungen über einen Entsorgungsfachbetrieb oder Ihre kommunale Entsorgungseinrichtung.



## 9 Zubehör / Produktdatenblatt


### 9.1 Sicherheitshinweise Zubehör

Beachten Sie die Sicherheitshinweise und Warnungen.

⇒ 2 Sicherheitshinweise und Warnungen (Seite 7)

### 9.2 Zubehör

Wenden Sie sich für den Bezug von Zubehör an Ihren Fachhändler.

 Bei Einsatz von Zubehör sind die zugehörigen Gebrauchs- und Montageanleitungen zu beachten.

## 9.2.1 Zubehör Umluftbetrieb

Artikelbezeichnung	Artikel-Nr.
Umluftfilter UF150 Round (einsetzbar für VRWH, VRIS, VRKFD)	751000001

## 10 Garantie

### 10.1 Garantieleistung

Die Garantieleistung beinhaltet:

- Ersatzteile
- Reparaturaufwand

Die Garantie beinhaltet nicht:

- Erforderliche Schreinerarbeiten für den Aus- und Wiedereinbau des zu reparierenden Gerätes
- Eine Entschädigung für den Nutzungsausfall des Gerätes
- Montage- und Lohnkosten (Händler) für die Erst- und Folgemontagen
- Kosten mangelhafter Händlermontagen
- Wegekosten des Händlers
- Garantieleistungen bewirken weder eine Verlängerung der Garantiefrist, noch setzen sie eine neue Garantiefrist in Lauf. Die Garantiefrist für eingebaute Ersatzteile endet mit der Garantiefrist für das ganze Gerät.

### 10.2 Garantieausschluss

Eine Garantie ist ausgeschlossen:

- Für Transportschäden
- Bei äußeren, sofort sichtbaren Mängeln und Beschädigungen, die erst nach der Erstmontage reklamiert werden
- Wenn das Gerät an Abluftleitungen mit einem geringeren Querschnitt als in den Montagebedingung festgelegt angeschlossen wurde, wobei der erforderliche Querschnitt über die gesamte Länge der Abluftleitung gewährleistet sein muss. Eine Reduzierung des empfohlenen Querschnitts kann zu Leistungsminderung und erhöhter Geräuschbildung führen
- Bei waagerechter Lufteinleitung in einen Schornstein oder Anschluss über Dachaustritt mit einem geringeren Anschlussdurchmesser, als es für die Zuleitung gefordert ist

- Wenn die Abluftleitung mit dem Abluftstutzen des Gerätes verschraubt, und dadurch die Rückstauklappe blockiert wird
- Wenn die Luftleitung des Gerätes im Verhältnis zur Raumgröße und zur Länge und Führung der Abluftleitung zu gering bemessen wurde
- Bei technischen Eingriffen und konstruktiven Veränderungen am Gerät, die nicht durch den von von Reiter autorisierten Kundendienst vorgenommen wurden
- Bei unsachgemäßer Nutzung oder einer anderen als in der Gerätegebrauchsanleitung geforderten Pflege von Auffangwanne, Lüfterrad oder Geräteoberfläche
- Bei falscher Benutzung (z. B. bei Hantieren mit offener Flamme unter dem Gerät)
- Bei nicht sachgemäßer Benutzung (z. B. in gewerblichen Küchen)
- Bei Zusammenschluss des Gerätes mit Geräten anderer Hersteller, (z. B. Betrieb der Dunstabzugshaube mit einem externen Motor anderer Herkunft)
- Für Leuchtmittel, da diese allgemein handelsübliche Ware darstellen
- Bei Beratungs- und/oder Montagefehlern.
- Bei Elektroinstallationen, welche nicht nach VDE-Vorschriften und von konzesioniertem Elektrofachbetrieb vorgenommen wurden.

## 10.3 Reklamationsmeldung

- Die Reklamationsmeldung muss schriftlich erfolgen.
- Geben Sie alle relevanten Daten gemäß der Aufstellung in folgendem Punkt an.  
⇒ 11 Reparatur (Seite 49)
- Übersenden Sie den Kaufbeleg des Endkunden.

## 10.4 Zugänglichkeit des Gerätes

Das zu reparierende Gerät muss dem Kundendiensttechniker frei zugänglich sein, damit das Gerät ohne Demontage von Holzteilen oder entfernen von Silikon, von der Wand oder Decke abgenommen werden kann. In den Fällen, in denen das Gerät nicht frei zugänglich ist, sind auch die Garantiebedingungen der Möbelhersteller zu beachten.

### Kostenübernahme

Es können nur Kosten der Mängelbeseitigung übernommen werden, die auf eine berechnigte Reklamation zurückzuführen sind.

Es erfolgt keine Übernahme für:

- Kosten aufgrund von ungenügender oder falscher Reklamationsmeldungen (z. B. falscher Gerätetyp, falsche Anschrift, ungenaue oder falsche Mängelangabe)
- Kosten für die Beseitigung von Mängeln, die auf fehlerhaftem Einbau beruhen, (z. B. unsachgemäßer Abluftquerschnitt)
- Kosten für Mängelbeseitigung infolge unfachmännischer oder fehlerhafter Beratung (z. B. Unterschreitung des empfohlenen Abstandes zwischen Kochfeld und Gerät...)

## **10.5 Garantiedauer**

Die Garantie beträgt 24 Monate und beginnt mit der Auslieferung an den Endkunden.



## 11 Reparatur

- ☞ Wenn Ihr Gerät repariert werden muss, wenden Sie sich bitte an Ihren Fachhändler.
- ☞ Beachten Sie die Hinweise zur Garantie.
- ⇒ 10 Garantie (Seite 46)
- ☞ Bitte geben Sie dazu folgende Daten an und übersenden Sie den Kaufbeleg des Endkunden:
  - Name, Adresse, Telefonnummer des Endkunden
  - Artikelnummer (siehe Typenschild)
  - Seriennummer (siehe Typenschild)
  - Modellbezeichnung (siehe Typenschild)
  - Abluft- / Umluftbetrieb
  - Tag der Anlieferung
  - Genaue Mängelbeschreibung
  - Bei Beschädigungen einen Nachweis mit Foto

Für die Position des Typenschildes siehe:

- ⇒ 3.5 Technische Daten (Seite 29)

Damit Sie bei Bedarf nicht lange suchen müssen, können Sie die Daten Ihres Gerätes eintragen.

Artikel-Nr.:

---

Serien-Nr.:

---

Modellbezeichnung:

---

Tag der Anlieferung:

---

Beachten Sie, dass der Besuch des Kundendiensttechnikers im Falle einer Fehlbearbeitung auch während der Garantiezeit nicht kostenlos ist.

## **Garantiebedingungen für die ersten 24 Monate**

Als Käufer eines von Reiter – Gerätes stehen Ihnen die gesetzlichen Gewährleistungen aus dem Kaufvertrag mit Ihrem Händler zu. Zusätzlich räumen wir Ihnen eine Garantie zu den folgenden Bedingungen ein:

### **Leistungsdauer**

Die Garantie läuft 24 Monate ab Kaufdatum (Kaufbeleg ist vorzulegen). Während den ersten 6 Monaten werden Mängel am Gerät unentgeltlich beseitigt, Voraussetzung ist, dass das Gerät ohne besonderen Aufwand für Reparaturen zugänglich ist. In den weiteren 18 Monaten ist der Käufer verpflichtet nachzuweisen, dass der Mangel bereits bei Lieferung bestand.

Bei gewerblicher Nutzung (z.B. in Hotels, Kantinen) oder bei Gemeinschaftsnutzung durch mehrere Haushalte oder in Gemeinschaftsunterkünften beträgt die Garantie 12 Monate.

Durch die Inanspruchnahme der Garantie verlängert sich die Garantie weder für das Gerät, noch für die neu eingebauten Teile.

Innerhalb der genannten Fristen beseitigen wir alle Mängel am Gerät, die nachweisbar auf mangelhafte Ausführung oder Materialfehler zurückzuführen sind. Ausgewechselte Teile gehen in unser Eigentum über.

Ausgeschlossen sind:

Normale Abnutzung, vorsätzliche oder fahrlässige Beschädigung, Schäden, die durch Nichtbeachtung der Gebrauchsanweisung, unsachgemäße Aufstellung, bzw. Installation oder durch Anschluss an falsche Netzspannung entstehen, Schäden aufgrund von chemischer bzw. elektrothermischer Einwirkung oder durch sonstige anormale Umweltbedingungen, Glas- Lack- oder Emailleschäden und evtl. Farbunterschiede, sowie defekte Glühlampen. Wir erbringen auch dann keine Leistungen, wenn – ohne unsere besondere, schriftliche Genehmigung – von nicht ermächtigten Personen am Exquisit - Gerät Arbeiten vorgenommen oder Teile fremder Herkunft verwendet wurden. Diese Einschränkung gilt nicht für mangelfreie, durch einen qualifizierten Fachmann mit unseren Originalteilen durchgeführte Arbeiten zur Anpassung des Gerätes an die technischen Schutzvorschriften eines anderen EU-Landes.

### **Geltungsbereich**

Unsere Garantie gilt für Geräte, die in einem EU-Land erworben wurden und die in der Bundesrepublik Deutschland oder Österreich in Betrieb sind.

Für Geräte, die in einem EU-Land erworben und in ein anderes EU-Land gebracht wurden, werden Leistungen im Rahmen der jeweils landesüblichen Garantiebedingungen erbracht. Eine Verpflichtung zur Leistung der Garantie

besteht nur dann, wenn das Gerät den technischen Vorschriften des Landes, in dem der Garantieanspruch geltend gemacht wird, entspricht.

Für Reparaturaufträge ausserhalb der Garantiezeit gilt:

Wird ein Gerät repariert, sind die Reparaturrechnungen sofort fällig und ohne Abzug zu bezahlen.

Wird ein Gerät überprüft bzw. eine angefangene Reparatur nicht zu Ende geführt, werden Anfahrt- und Arbeitspauschalen berechnet. Die Beratung durch unser Kundenberatungszentrum ist unentgeltlich.

**Im Servicefall oder bei Ersatzteilbestellungen kontaktieren Sie bitte unsere Kundendienstadresse.**

## Kundendienst

Kann die Störung anhand der zuvor aufgeführten Hinweise nicht beseitigt werden, rufen Sie bitte den Kundendienst. Führen Sie in diesen Fall keine weiteren Arbeiten, vor allen an den elektrischen Teilen des Gerätes, selbst aus.

### Zuständige Kundendienstadresse:

EGS GmbH

Dieselstrasse 1

D-33397 Rietberg

Kundentelefon für Deutschland: 02944 9716765

Kundentelefon Österreich: 0820 200 170 (0.14 Euro/min)

E-Mail: [vonreiter-service@egs-gmbh.de](mailto:vonreiter-service@egs-gmbh.de)

Bitte geben Sie unbedingt an:

- Vollständige Anschrift und Telefon-Nr.
- Version und Batch. (*Ist auf dem Rating Label zu sehen.*)
  
- Fehlerbeschreibung.



### **ACHTUNG**

Beachten Sie, dass der Besuch des Kundendiensttechnikers im Falle einer Fehlbedienung oder einer der beschriebenen Störungen auch während der Garantiezeit nicht kostenlos ist.