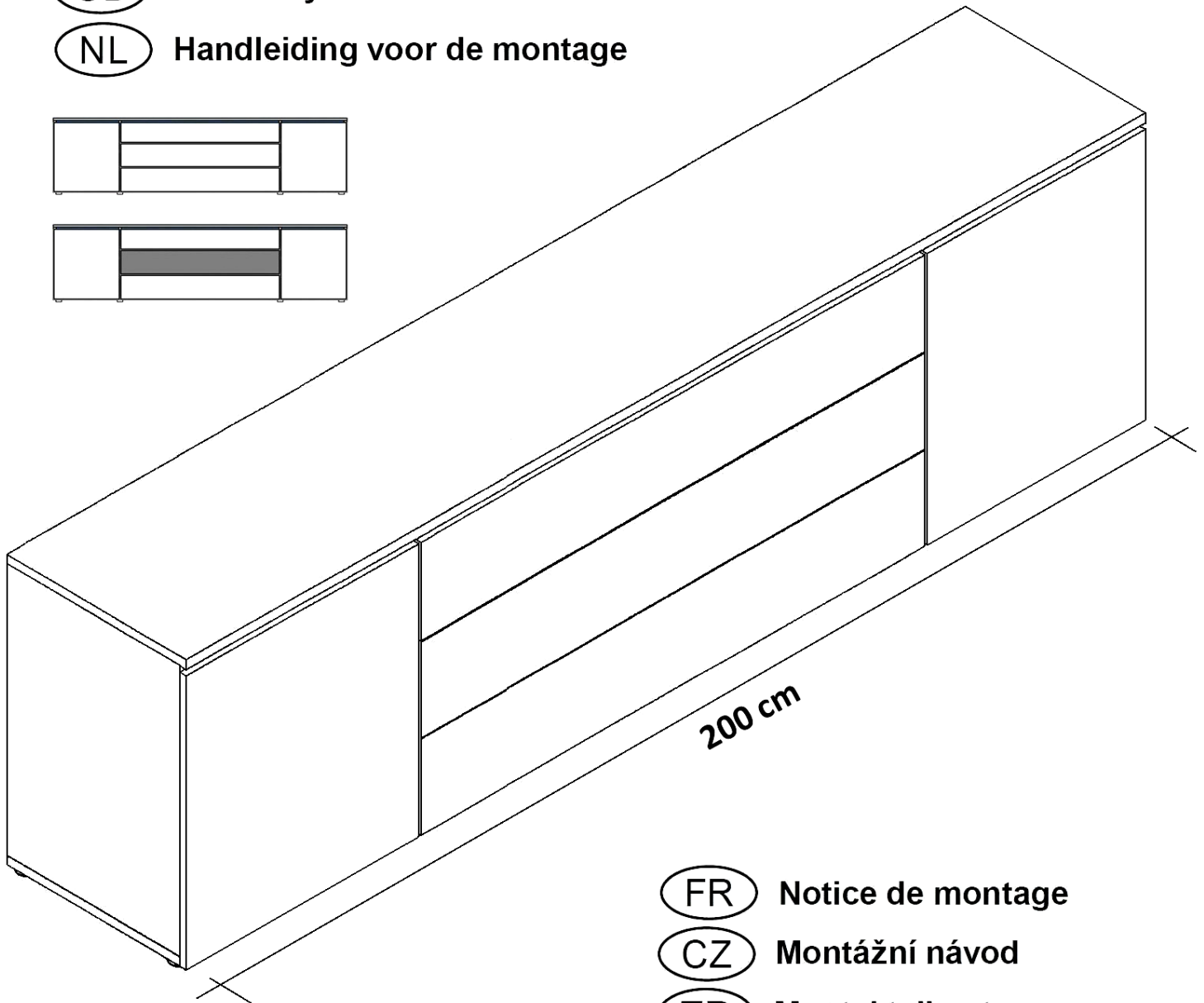
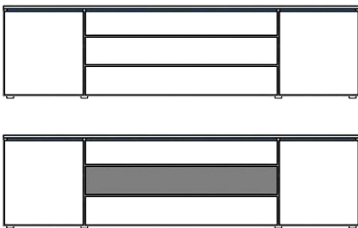


- (D) Montageanleitung
- (GB) Assembly instructions
- (NL) Handleiding voor de montage



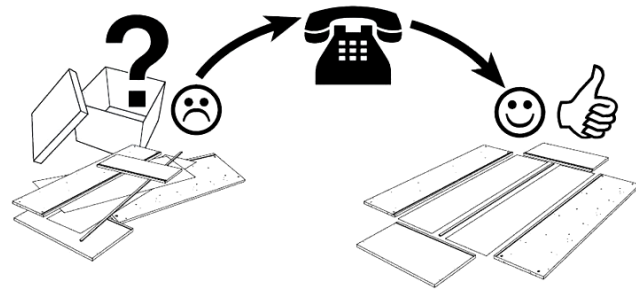
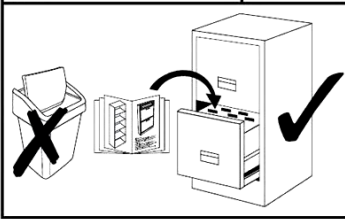
- (HU) Szerelési útmutató
- (PL) Instrukcja montażu
- (RO) Instrucțiuni de montaj
- (FR) Notice de montage
- (CZ) Montážní návod
- (TR) Montaj talimatı
- (IT) Istruzioni di montaggio
- (SK) Návod na montáž
- (RU) Инструкция по монтажу

**Service • Assistenza • Dienstverlening • Serwis
Servis • Szerviz • Сервисная служба**

Name • Nom • Nome • Naam •
Nazwa • Jméno • Názov • Név •
Denumire • İsim • Название

Nr. • No. • N° • Номер • Č • Sz

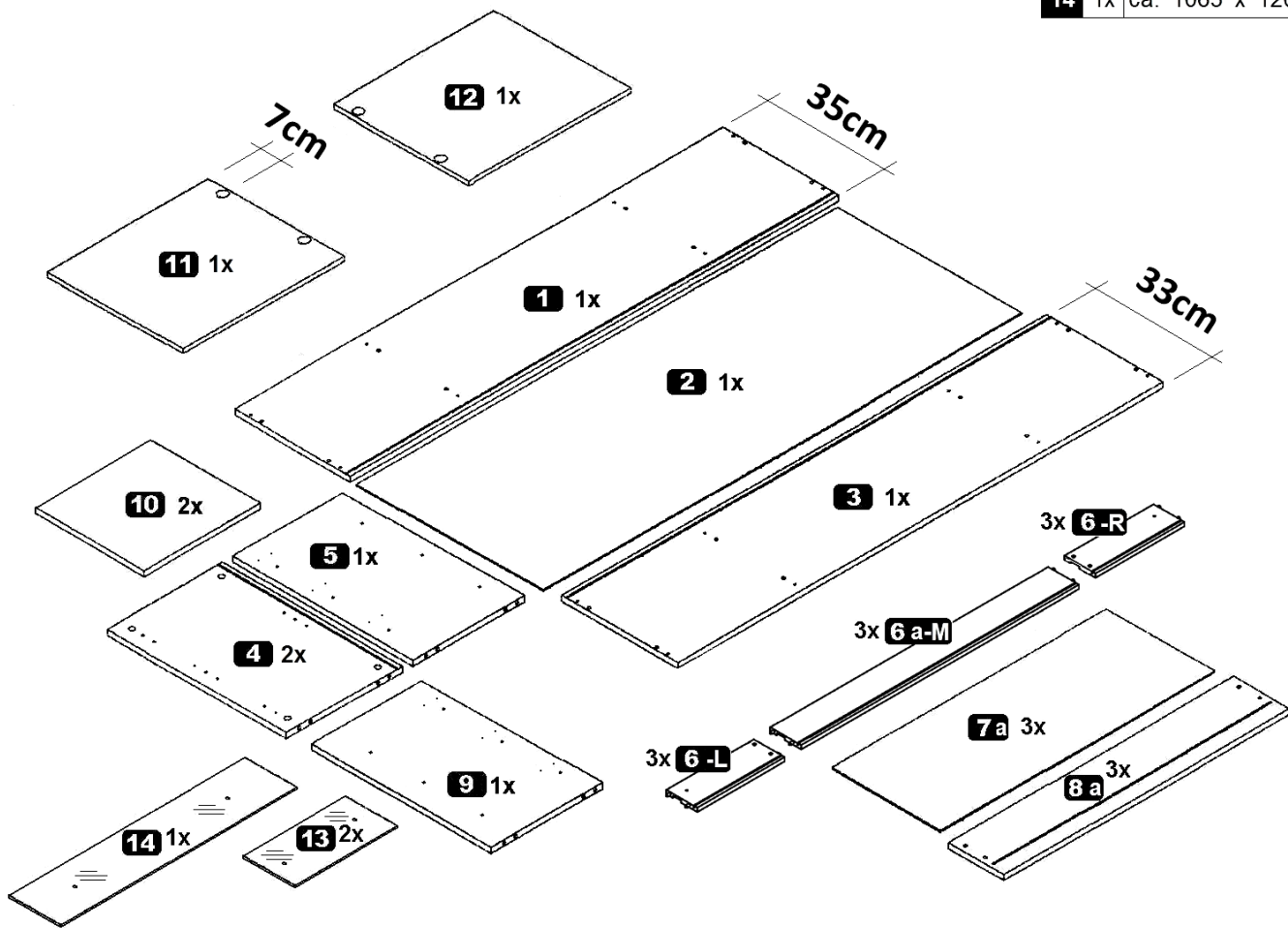
Typ • Type • Tip • Típus • Tipo •
Тип



1	1x	ca. 2000 x 350 mm
2	1x	ca. 1981 x 531 mm
3	1x	ca. 2000 x 330 mm
4	2x	ca. 519 x 330 mm
5	1x	ca. 519 x 315 mm

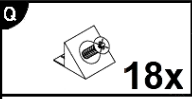
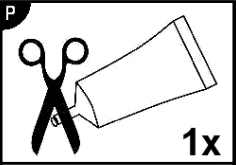
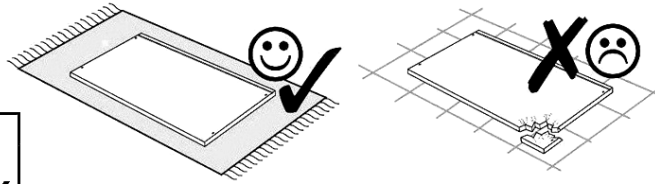
6-L	3x	ca. 310 x 104 mm
6a-M	3x	ca. 1032 x 104 mm
6-R	3x	ca. 310 x 104 mm
7a	3x	ca. 1044 x 307 mm
8a	3x	ca. 1074 x 172 mm

9	1x	ca. 519 x 315 mm
10	2x	ca. 437 x 300 mm
11	1x	ca. 459 x 522 mm
12	1x	ca. 459 x 522 mm
13	2x	ca. 435 x 120 mm
14	1x	ca. 1063 x 120 mm



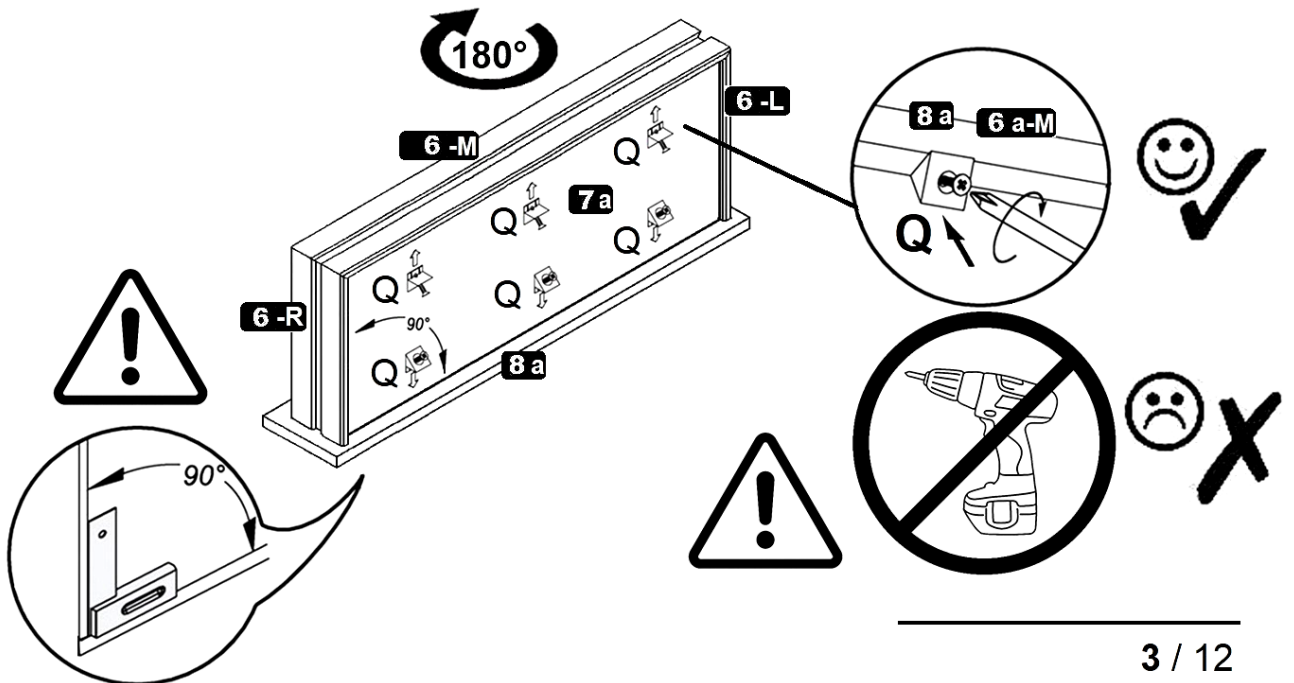
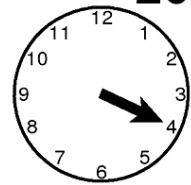
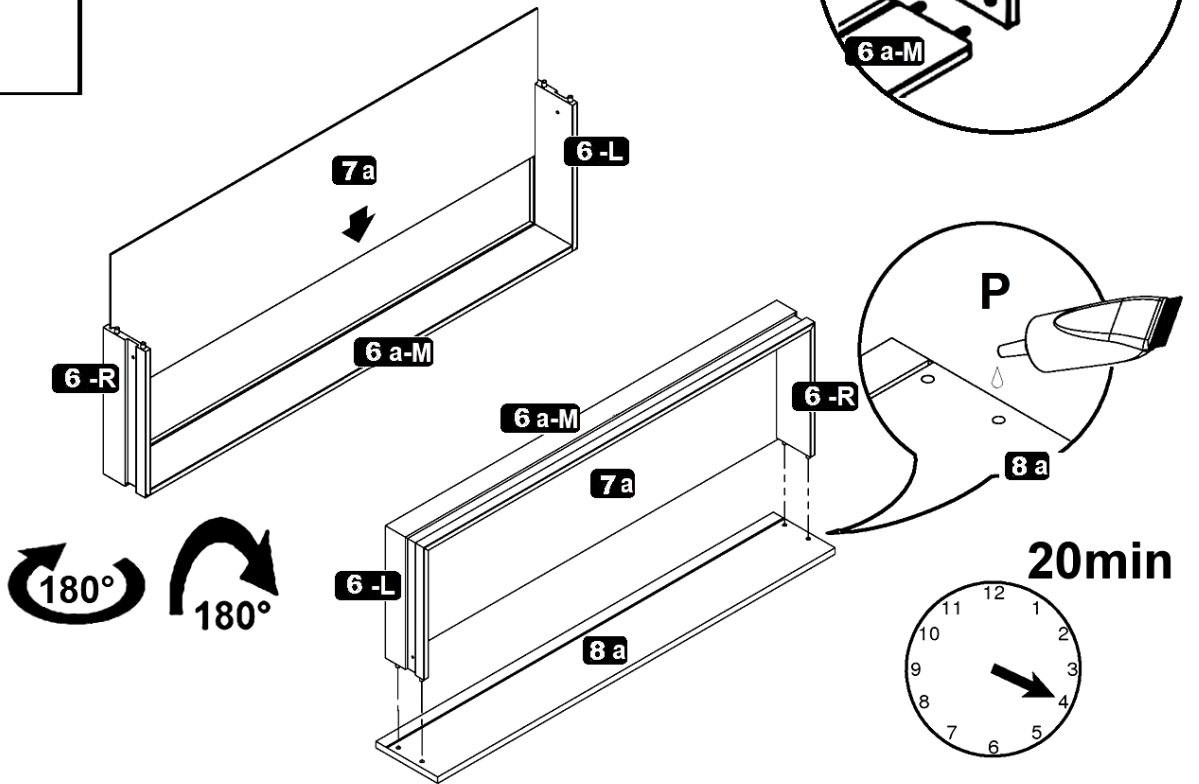
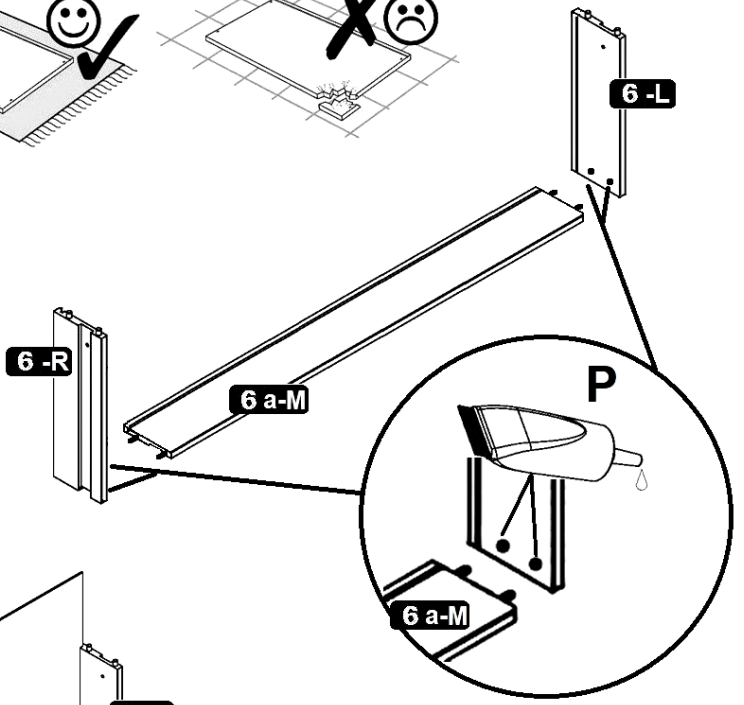
A 8,0 x 30 mm 16x	B 16x	C 16x	D 3,5x9,5mm 8x	E 6x	G 8x	H h=2 4x
I Ø35Kr.0 3,5x13 mm 4x	J 8x	K 4,0 x 20 mm 14x	L 2,7 x 20 mm 8x	M 27 x 310 mm 6x	N 6,3 x 13 mm 12x	
O M4,0 x 9 mm 6x	P 1x	Q 18x				

1



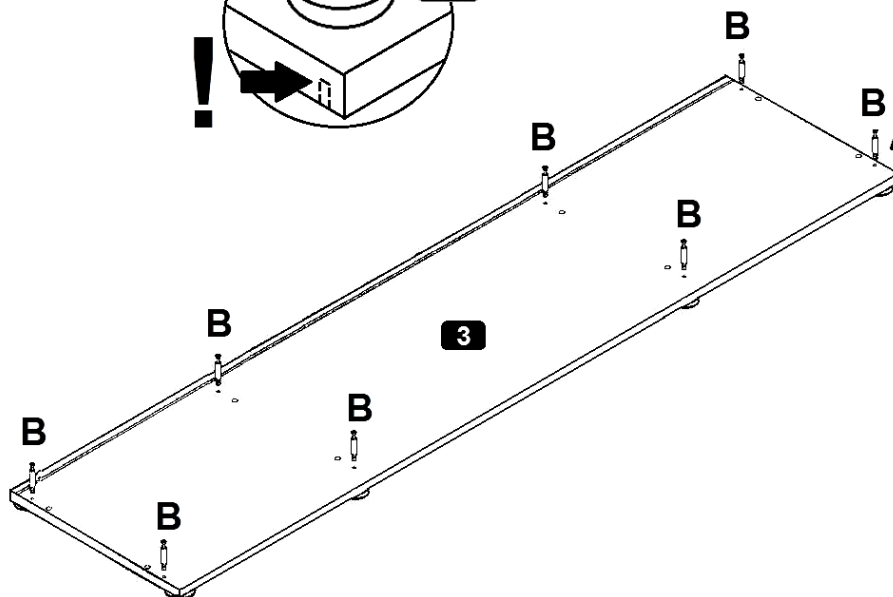
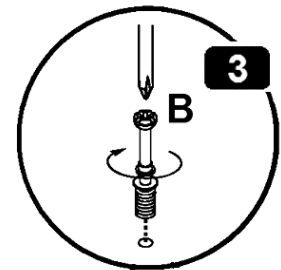
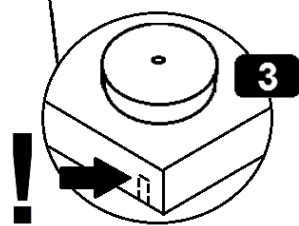
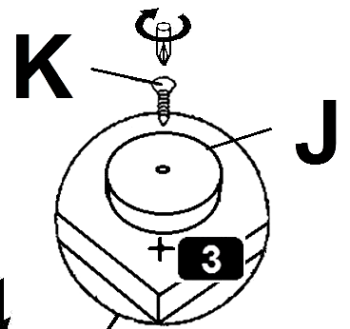
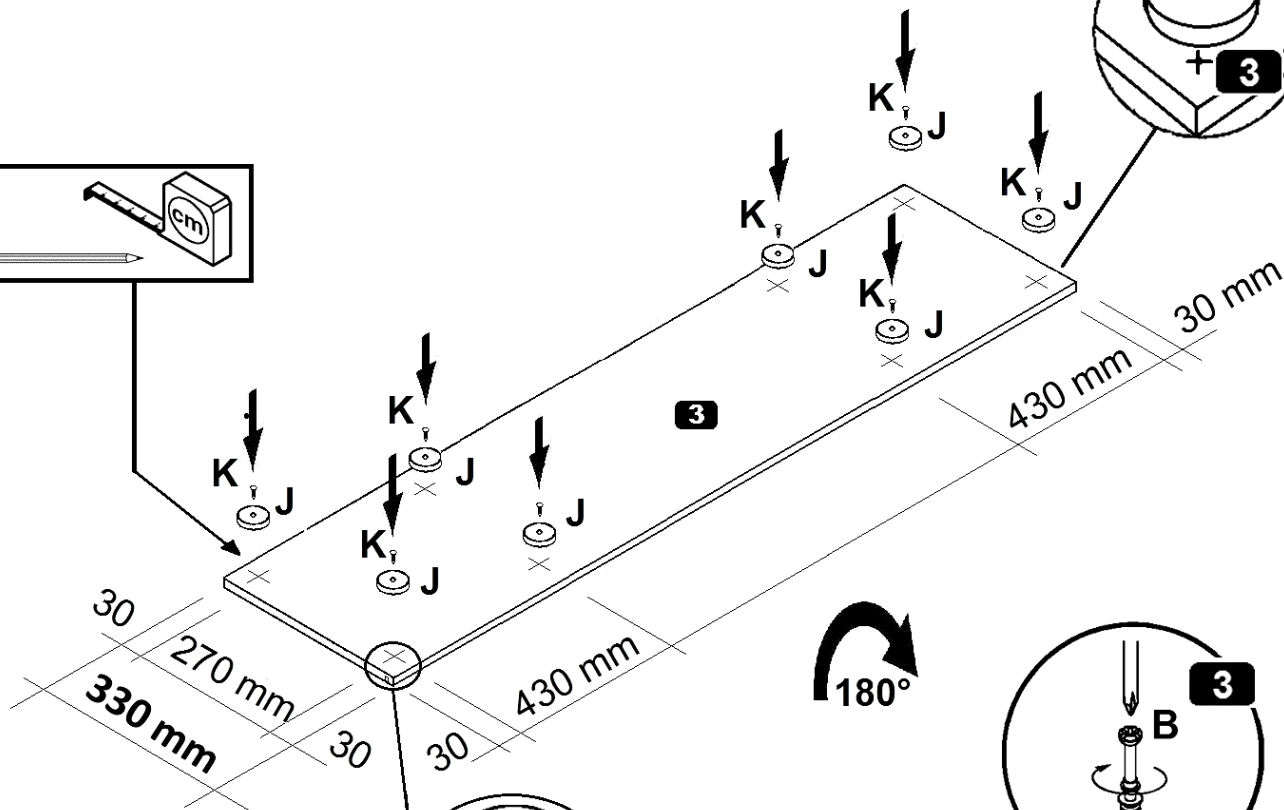
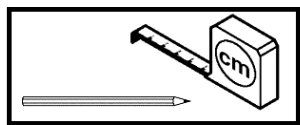
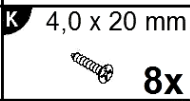
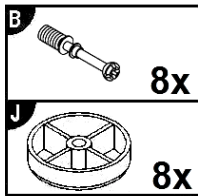
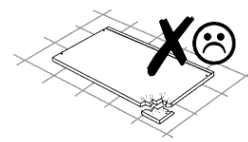
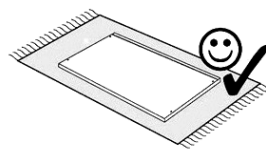
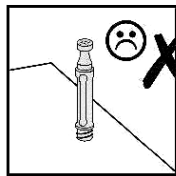
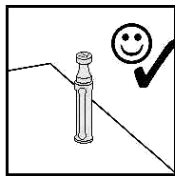
- D Leim
- GB Glue
- FR Colle
- IT Colla
- NL Lijm
- PL Klej
- CZ Lepidlo
- SK Glej
- HU Enyv
- RO Adeziv
- TR Tutkal
- RU Клей

3x







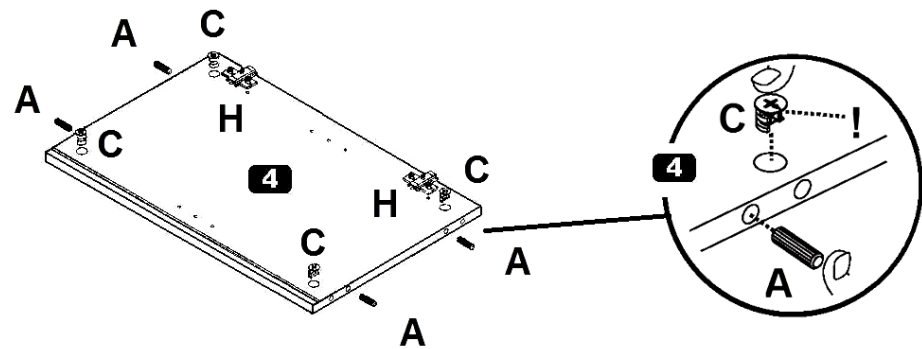
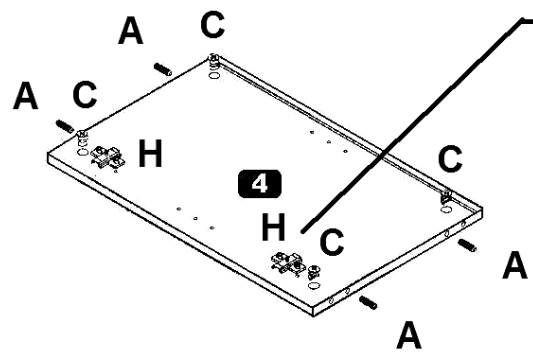
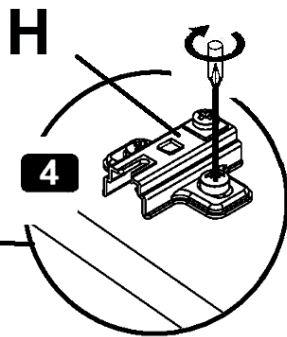
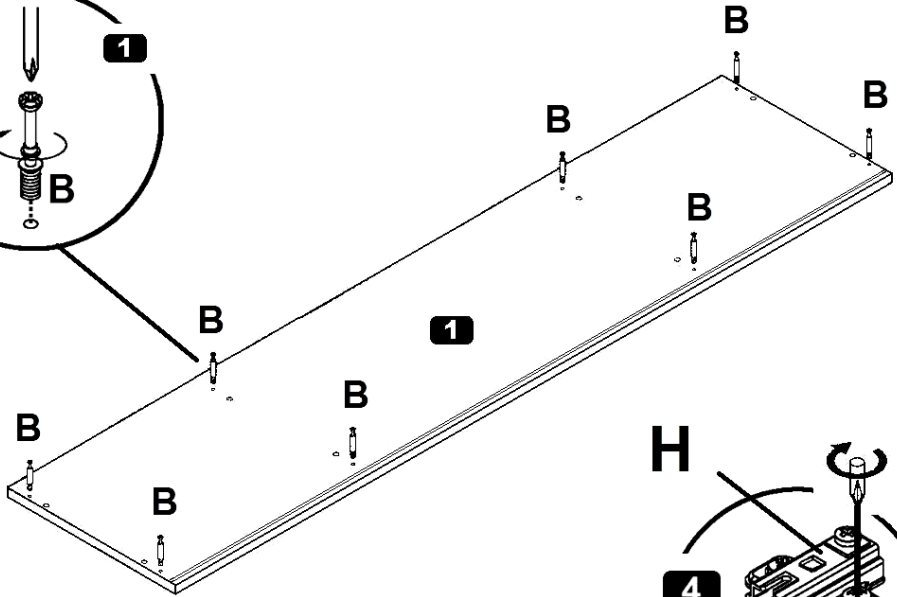
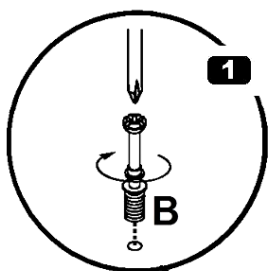
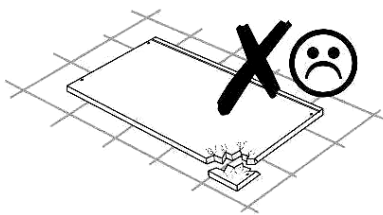
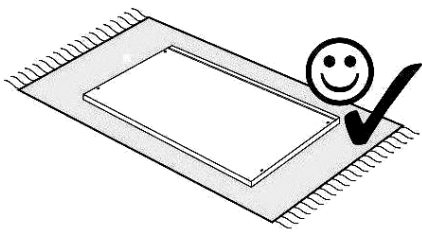
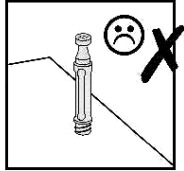
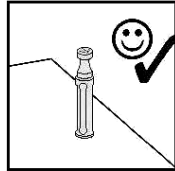
MA5

2






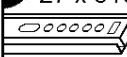



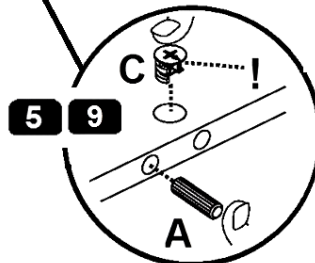
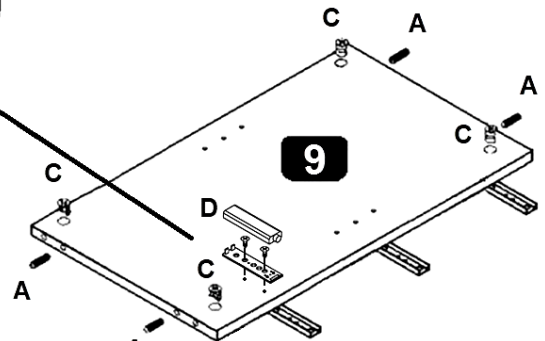
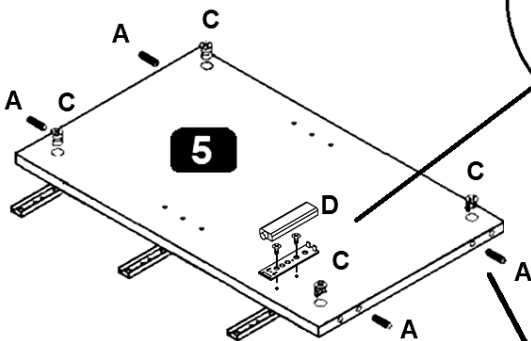
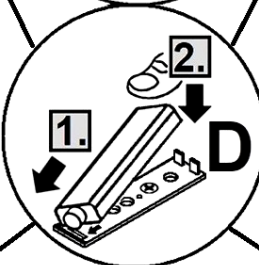
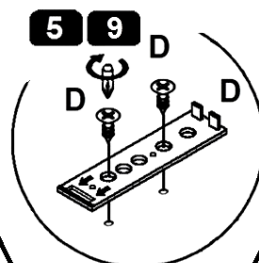
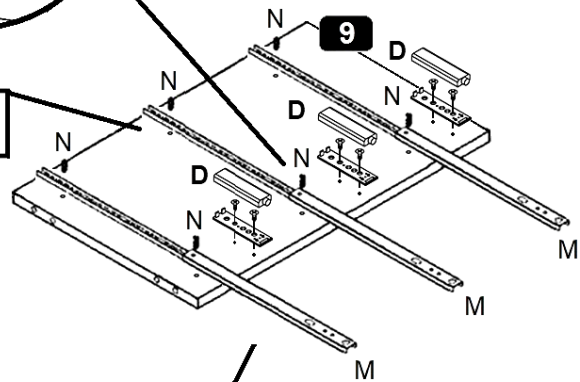
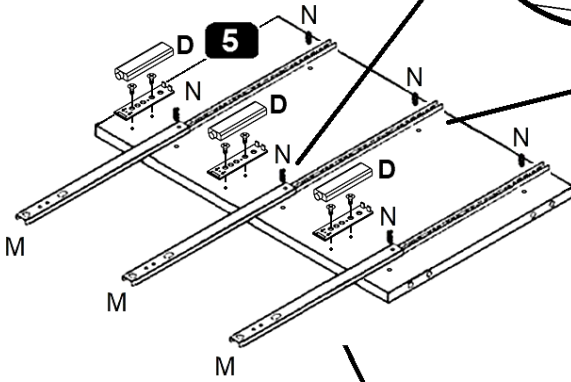
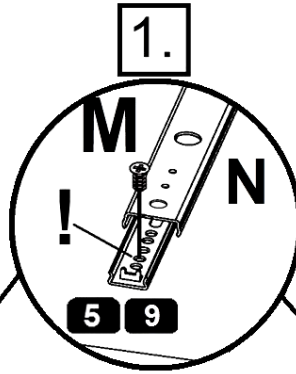
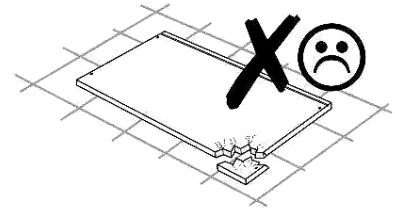
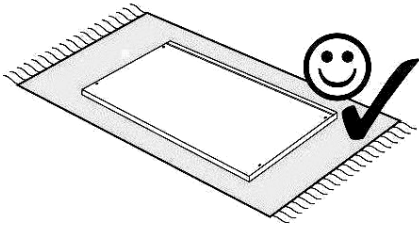
3

A 8,0 x 30 mm  8x	B  8x	C  8x	H h=2  4x
---	---	---	---

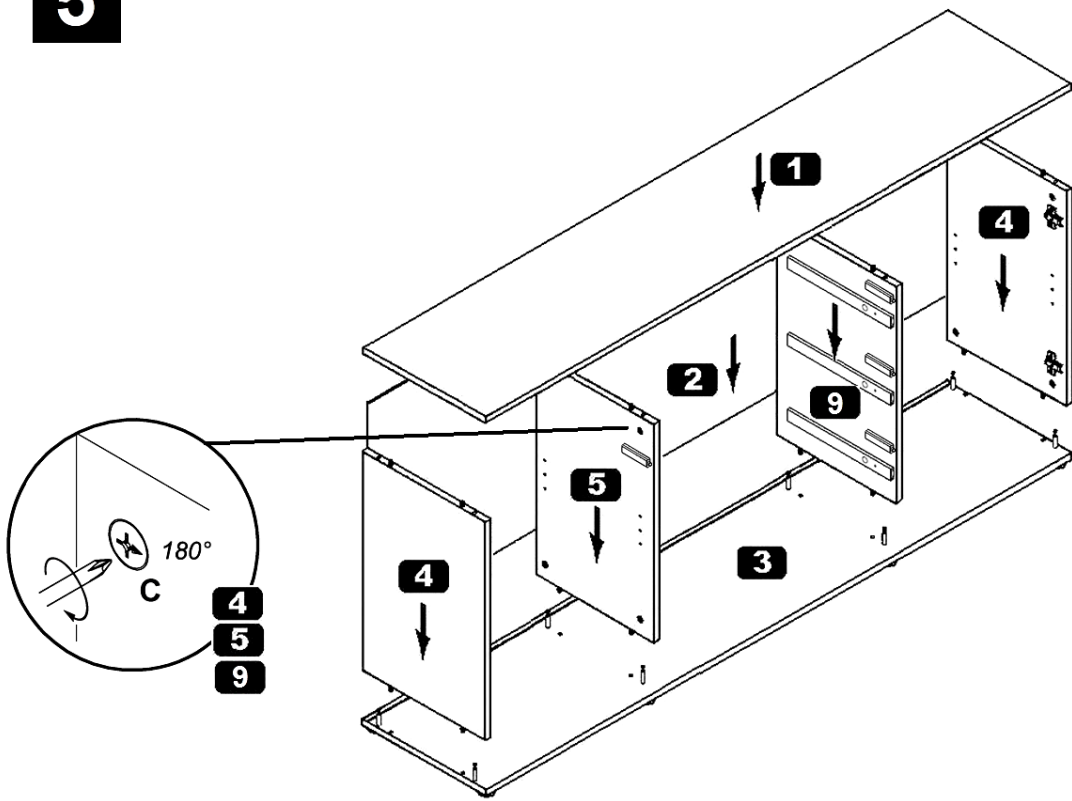


4

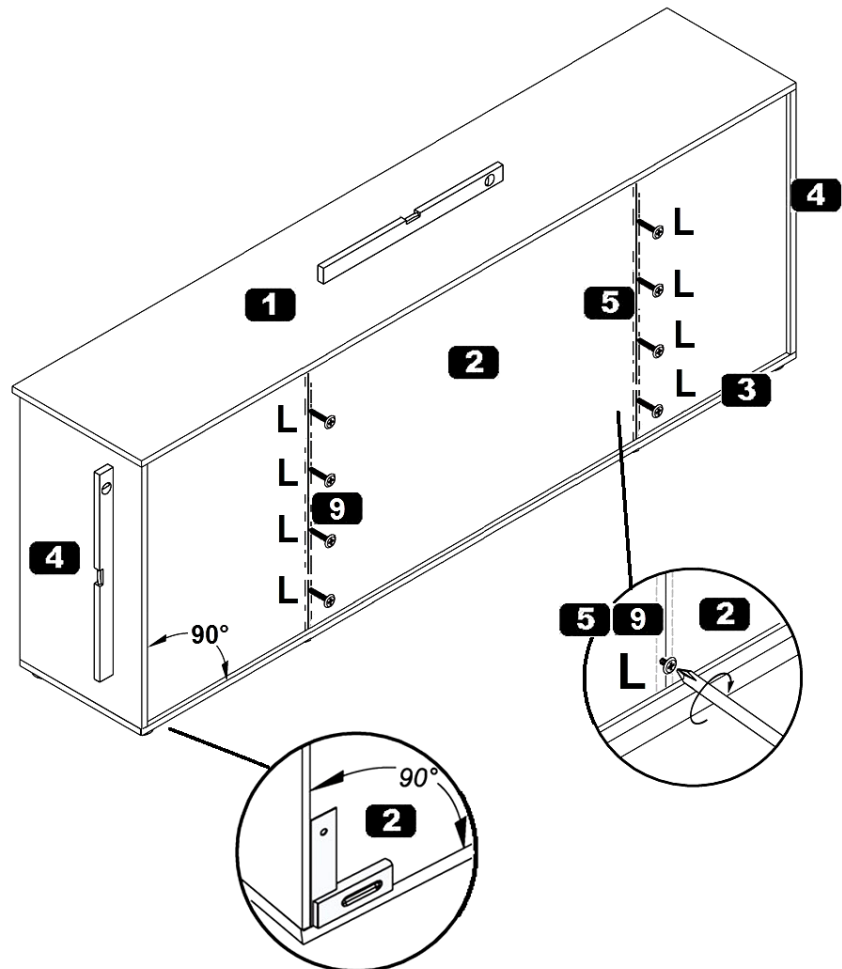
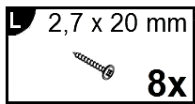
A 8,0 x 30 mm	C  8x	D  3,5x9,5mm	M 27 x 310 mm	N 6,3 x 13 mm
 8x	 8x	 8x	 6x	 12x





5

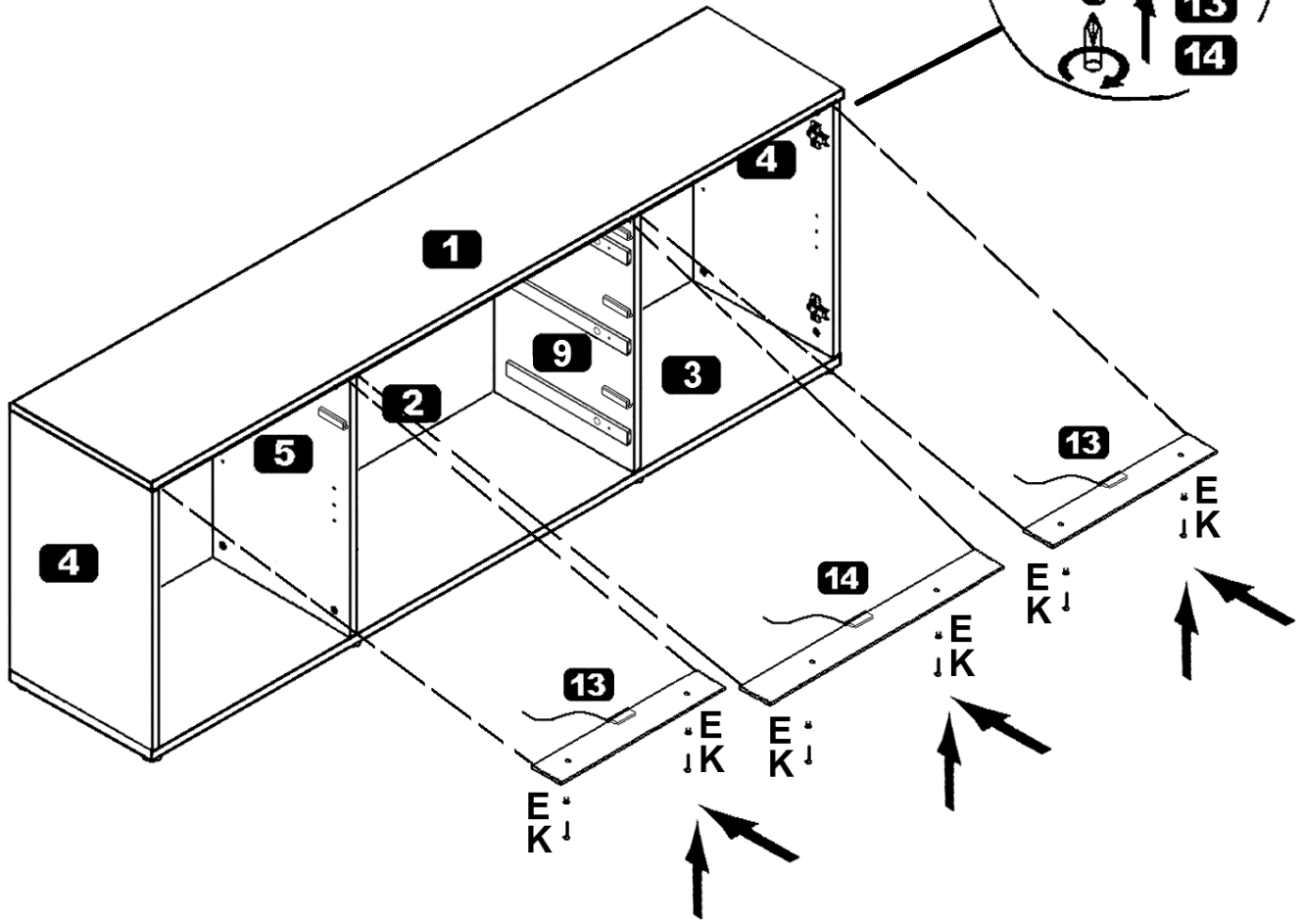
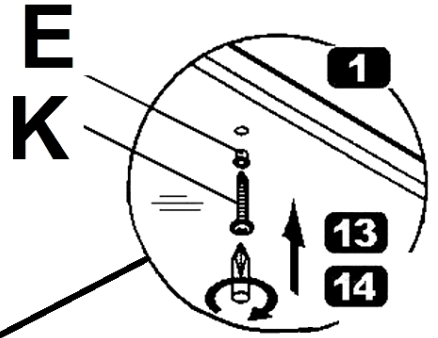
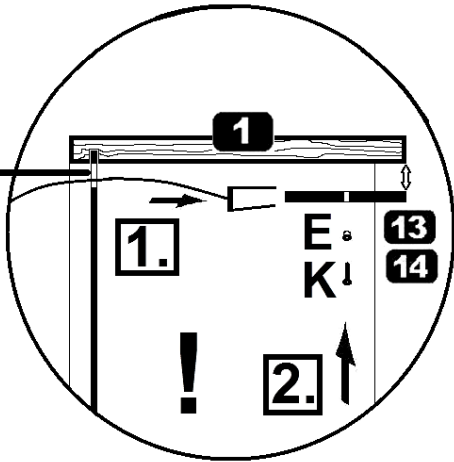
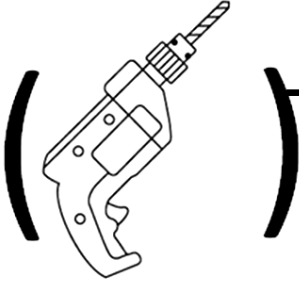


6





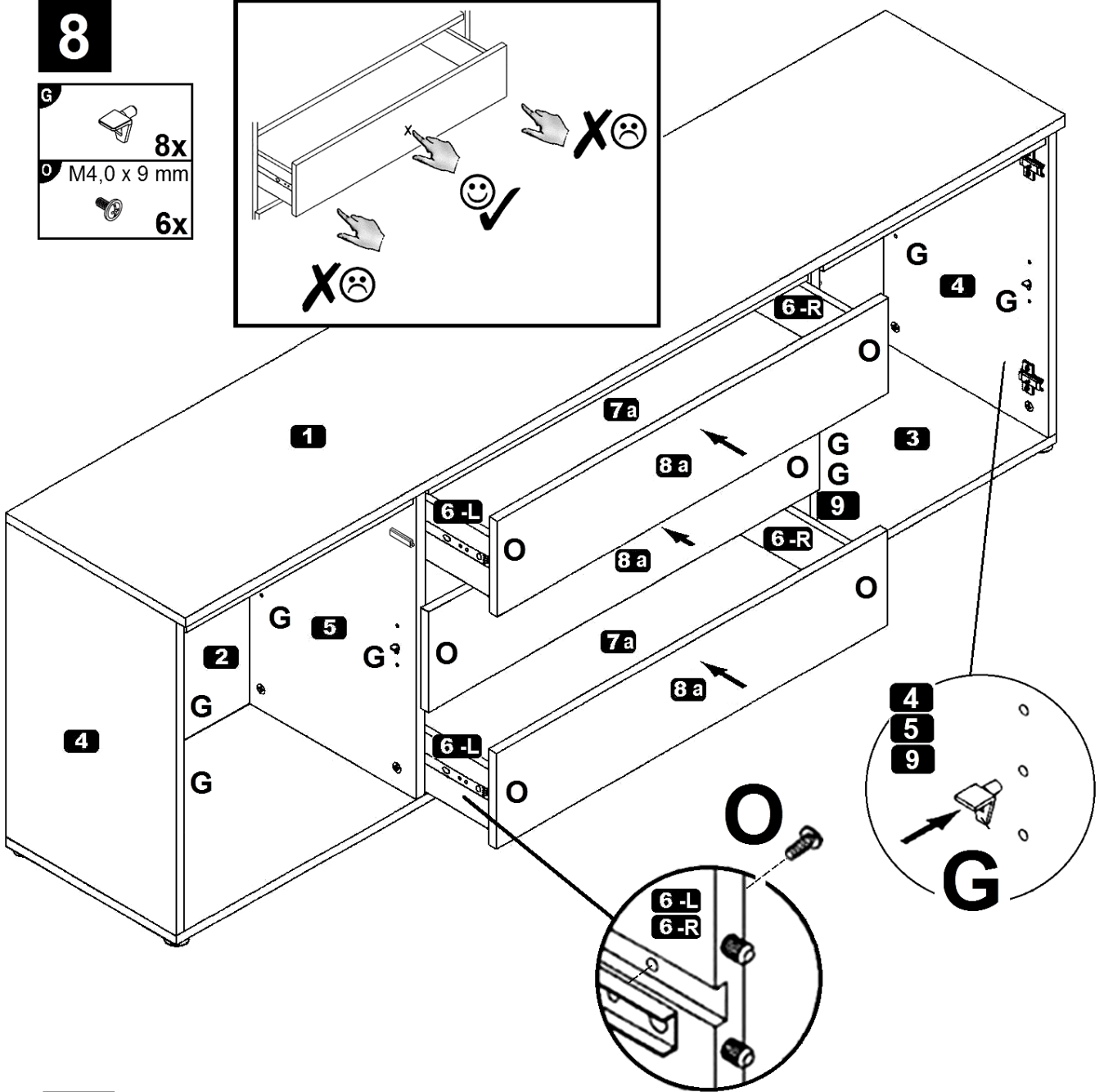
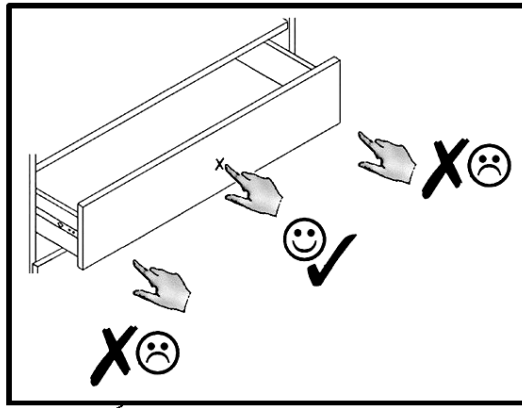
7

E		6x
K	4,0 x 20 mm	
		6x




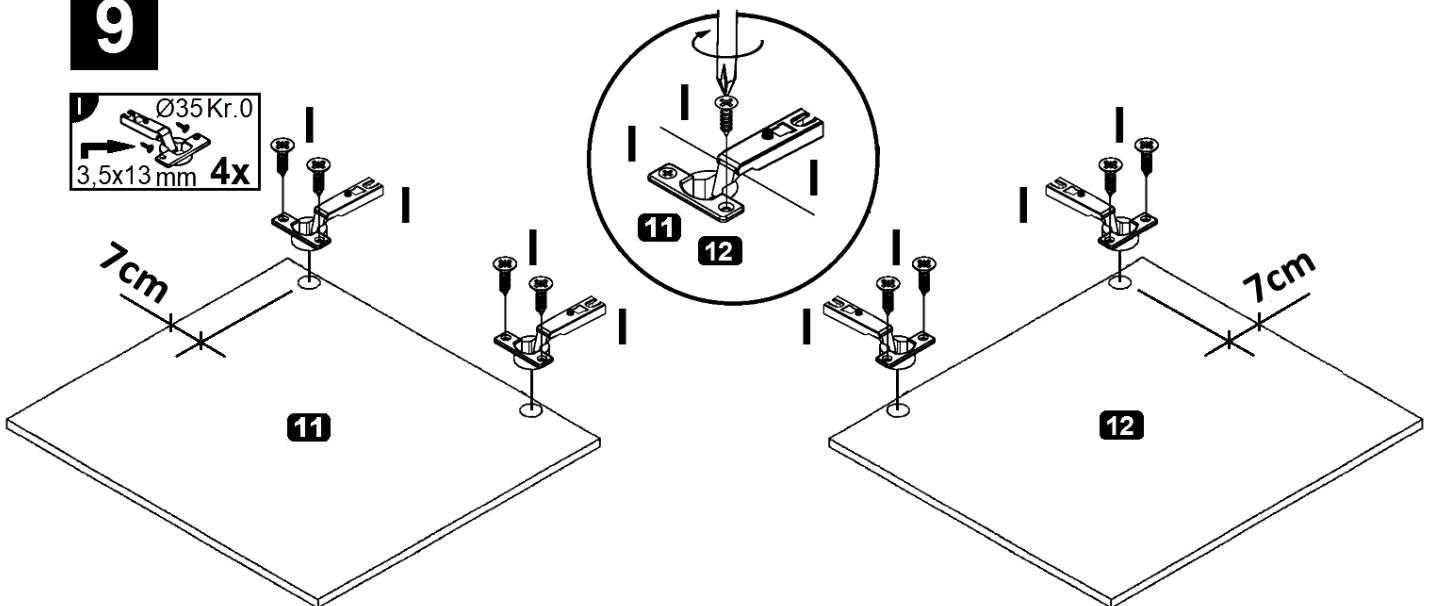
8

- G**  **8x**
- O** M4,0 x 9 mm  **6x**

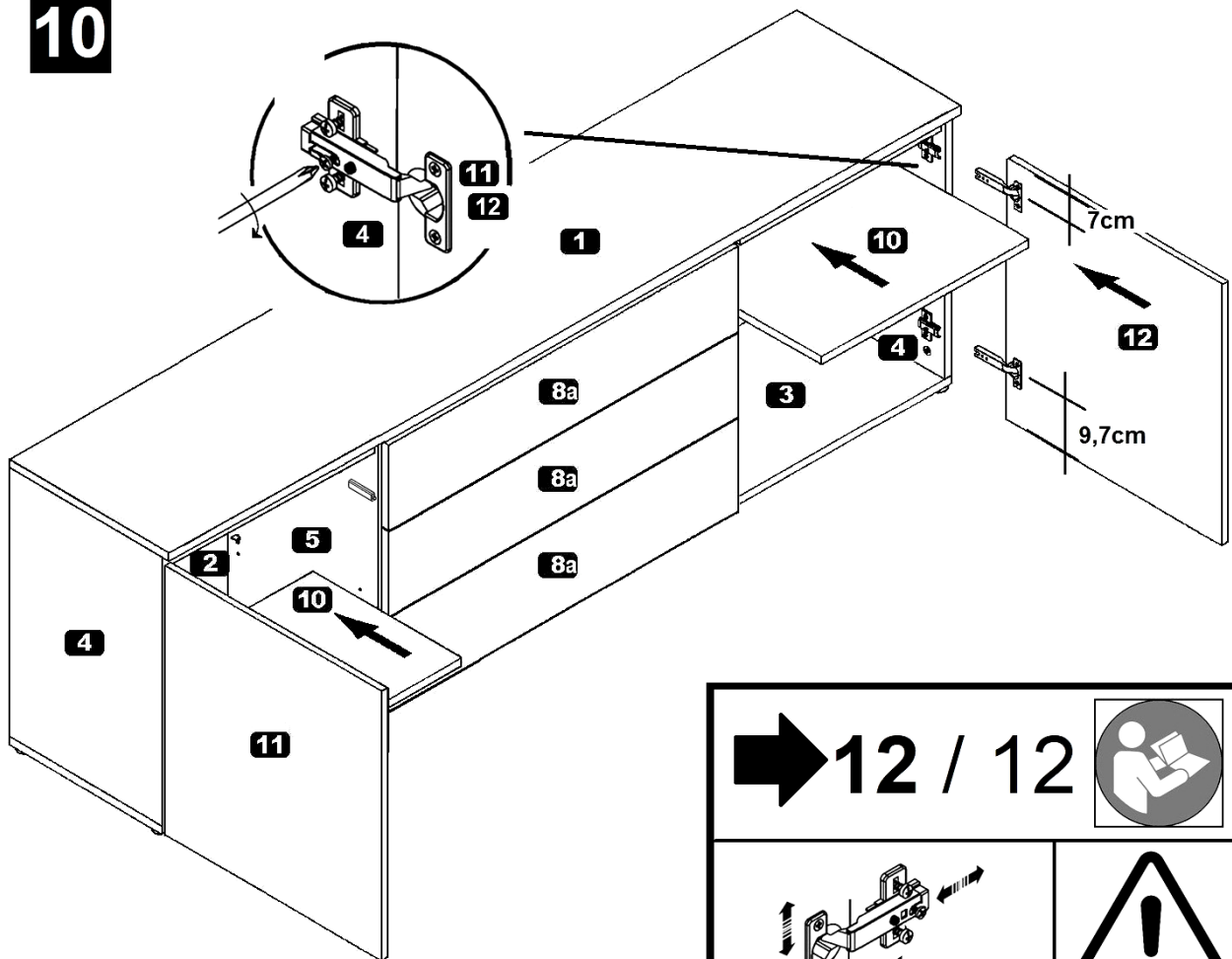


9

-  Ø35 Kr.0
- 3,5x13mm **4x**



10


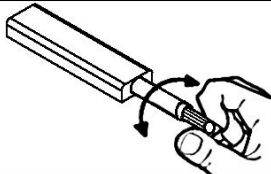



➔ 11 / 12

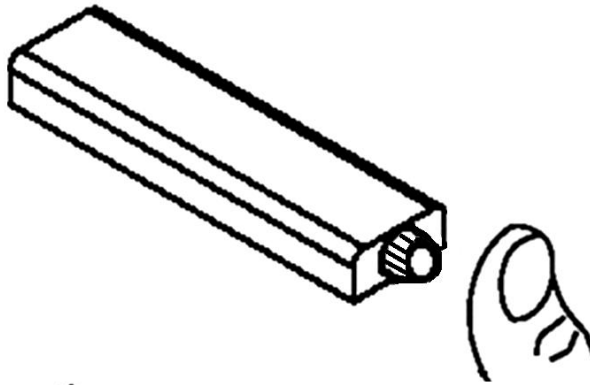
- D Push-To-Open einstellen
- GB Adjusting the Push-To-Open
- FR Régler les Push-To-Open
- IT Sistemare Push-To-Open
- NL Push-To-Open instellen
- PL Nastawić Push-To-Open
- CZ Vyrovnajte Push-To-Open
- RO Nastavenie Push-To-Open
- HU Állítsa be az Push-To-Open
- SK Reglare Push-To-Open
- TR Push-To-Open ayarlanması
- RU Регулировка Push-To-Open

➔ 12 / 12

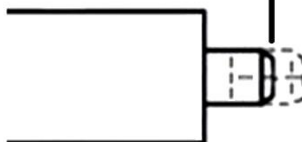
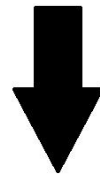
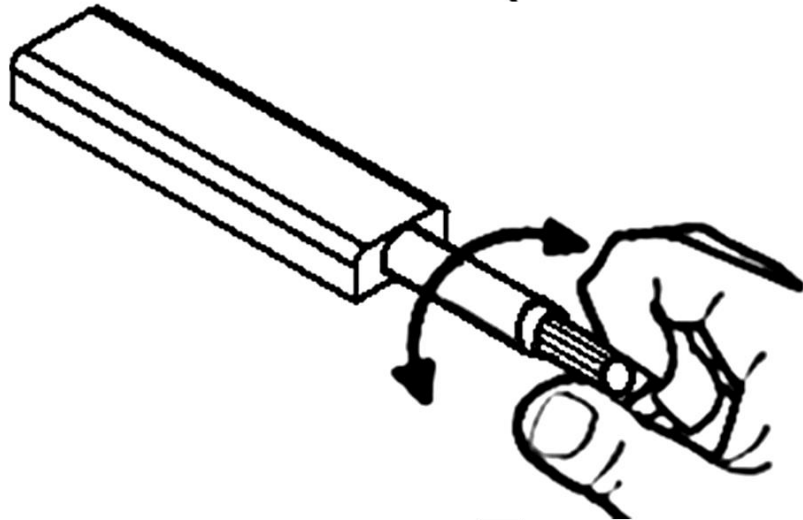
- D Türen einstellen
(Scharniere justieren)
- GB Adjusting the doors
(adjusting the hinges)
- FR Régler les portes
(ajuster les charnières)
- IT Sistemare le porte
(regolare le cerniere)
- NL Deuren instellen
(scharnieren afstellen)
- PL Nastawić drzwi
(wyregulować zawiasy)
- CZ Vyrovnajte dvířka
(seřid'te závěsy)
- RO Nastavenie dverí
(nastavenie závesov)
- HU Állítsa be az ajtókat
(állítsa be a zsanérokat)
- SK Reglare uși
(ajustare balamale)
- TR Kapıların ayarlanması
(menteşelerin seviye ayarı)
- RU Регулировка дверей
(регулировка шарнира)

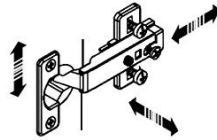
  	
(D) Push-To-Open einstellen	(CZ) Vyrovnajte Push-To-Open
(GB) Adjusting the Push-To-Open	(RO) Nastavenie Push-To-Open
(FR) Régler les Push-To-Open	(HU) Állítsa be az Push-To-Open
(IT) Sistemare Push-To-Open	(SK) Reglare Push-To-Open
(NL) Push-To-Open instellen	(TR) Push-To-Open ayarlanması
(PL) Nastawić Push-To-Open	(RU) Регулировка Push-To-Open

1.



2.





- | | |
|---|---|
| (D) Türen einstellen
(Scharniere justieren) | (CZ) Vyrovnejte dvířka
(seřid'te závěsy) |
| (GB) Adjusting the doors
(adjusting the hinges) | (RO) Nastavenie dverí
(nastavenie závesov) |
| (FR) Régler les portes
(ajuster les charnières) | (HU) Állítsa be az ajtókat
(állítsa be a zsanérokát) |
| (IT) Sistemare le porte
(regolare le cerniere) | (SK) Reglare uši
(ajustare balamale) |
| (NL) Deuren instellen
(scharnieren afstellen) | (TR) Kapıların ayarlanması
(mentşelerin seviye ayarı) |
| (PL) Nastawić drzwi
(wyregulować zawiasy) | (RU) Регулировка дверей
(регулировка шарнира) |

