



Ⓓ **Art.-Nr.: 10301**
Spanngurt-Set mit Ratsche und Haken,
4-teilig
Bedienungsanleitung 2

Ⓕ **Réf. 10301**
Kit de sangle de serrage avec cliquet et crochet,
4 pièces
Manuel de l'opérateur 8

Ⓖ **Article number 10301**
Tensioning strap set with ratchet and hook,
4 pieces
Operating instructions 5

Ⓖ **Art.nr. 10301**
Set spanriemen met ratel en haak,
4-delig
Manuel de l'opérateur 11

INHALT

1. BESTIMMUNGSGEMÄßER GEBRAUCH	2
2. LIEFERUMFANG	2
3. SPEZIFIKATIONEN	2
4. SICHERHEITSHINWEISE	2
4.1 ÜBERWACHUNG	3
4.2 ABLEGEREIFE	3
5. BEDIENUNGSANLEITUNG	3
6. AUFBEWAHRUNG UND INSTANDSETZUNG	4
6.1 AUFBEWAHRUNG	4
6.2 INSTANDSETZUNG	4
7. HINWEISE ZUM UMWELTSCHUTZ	4
8. KONTAKTINFORMATIONEN	4



WARNUNG

Lesen Sie die Bedienungsanleitung vor Inbetriebnahme sorgfältig durch und beachten Sie alle Sicherheitshinweise! Nichtbeachtung kann zu Personenschäden, Schäden am Gerät oder Ihrem Eigentum führen! Bewahren Sie die Originalverpackung, den Kaufbeleg sowie diese Anleitung zum späteren Nachschlagen auf! Bei der Weitergabe des Produkts geben Sie auch diese Anleitung weiter. Prüfen Sie vor Inbetriebnahme den Inhalt der Verpackung auf Unversehrtheit und Vollständigkeit!

1. BESTIMMUNGSGEMÄßER GEBRAUCH

Die Spanngurte dienen zum Befestigen und Festzurren von Gegenständen im Innenraum oder auf der Ladefläche von Fahrzeugen. Nur zum Niederzurren oder Anzurren verwenden, niemals zum Heben von Lasten verwenden! Zurrkraftangaben auf dem Gurt beachten!

Dieses Gerät ist nicht dafür bestimmt, durch Kinder und Personen mit eingeschränkten geistigen Fähigkeiten oder ohne erforderliches Fachwissen benutzt zu werden. Kinder sind von dem Gerät fernzuhalten.

Zum bestimmungsgemäßem Gebrauch gehört auch die Beachtung aller Informationen in dieser Anleitung, insbesondere die Beachtung der Sicherheitshinweise. Jede andere Verwendung gilt als nicht bestimmungsgemäß und kann zu Sach- oder Personenschäden führen. Die EAL GmbH übernimmt keine Haftung für Schäden, die durch nicht bestimmungsgemäßen Gebrauch entstehen.

2. LIEFERUMFANG

1 x Spanngurt-Set 1 x Gebrauchsanleitung

3. SPEZIFIKATIONEN

Zurrkraft, LC: 250 daN
Handspannkraft, s_{HF} : 25 daN
Vorspannkraft, s_{TF} : 90 daN
Länge: L_{GF} : 0,3 m, L_{GL} : 4,7 m
Breite: 25 mm
Material: PES

4. SICHERHEITSHINWEISE



- Das Warndreieck kennzeichnet alle für die Sicherheit wichtigen Anweisungen. Befolgen Sie diese immer, anderenfalls könnten Sie sich verletzen oder das Gerät könnte beschädigt werden.
- Kinder dürfen nicht mit dem Gerät spielen.
- Reinigung und Benutzerwartung dürfen nicht von Kindern ohne Beaufsichtigung durchgeführt werden.
- Lassen Sie das Verpackungsmaterial nicht achtlos liegen. Dieses kann für Kinder zu einem gefährlichen Spielzeug werden!
- Benutzen Sie dieses Produkt nur für die dafür vorgesehene Verwendung!
- Manipulieren oder zerlegen Sie das Gerät nicht!
- Verwenden Sie zu Ihrer eigenen Sicherheit ausschließlich Zubehör oder Ersatzteile, die in der Anleitung angegeben sind, oder deren Verwendung durch den Hersteller empfohlen wird!



4.1 ÜBERWACHUNG

- Den Spanngurt vor Gebrauch auf mögliche Beschädigungen überprüfen. Bei Bandschäden oder Schäden an den Metallteilen ist der Spanngurt unverzüglich von der Benutzung auszuschließen.
- Mit aggressiven oder sonstigen Stoffen behaftete oder verschmutzte Zurrgurte müssen sorgfältig durchgesehen und ggf. überprüft werden. Die Verwendung kann gefährlich werden.
- Die Zurrgurte und Bauteile sind mindestens einmal pro Jahr durch einen Sachkundigen zu überprüfen. Je nach Einsatzbedingungen kann eine zusätzliche Prüfung erforderlich sein.

4.2 ABLEGEREIFE

Der Spanngurt darf nicht mehr eingesetzt werden bei:

- Garnbrüchen oder Garnschnitten, besonders bei Kanteneinschnitten
- fehlender oder nicht mehr lesbarer Kennzeichnung
- Beschädigung der Verbindung
- Beschädigung oder Verformung durch Wärmeeinwirkung
- Schäden durch aggressive Stoffe

Verbindungs- und Spannelemente dürfen nicht mehr eingesetzt werden bei:

- Anrissen, Brüchen oder erheblichen Korrosionserscheinungen
- Aufweitung $> 0,05 - x$ im Hakenmaul oder anderen Verformungen
- Erkennbar bleibende Verformung an tragenden Teilen

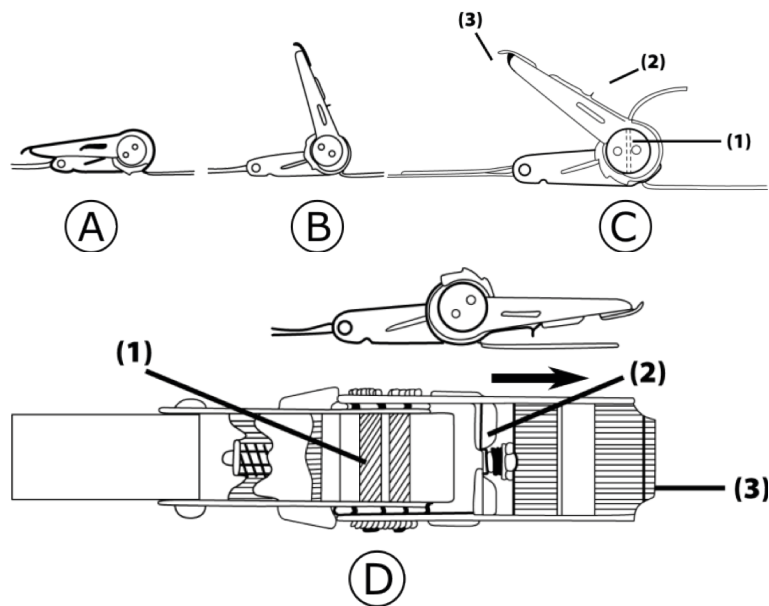
5. BEDIENUNGSANLEITUNG

Bei Nichtbeachtung dieser Hinweise können Personenschäden, Schäden am Fahrzeug oder der Ladung entstehen. Den Gurt niemals über die auf dem Etikett angegebene zulässige Zurrkraft belasten.

- Vor Verwendung ist der Spanngurt entsprechend der vorgesehenen Verzurrart, der erforderlichen Zugkraft, der Oberfläche der Ladung auszuwählen und zu überprüfen (siehe Kennzeichnungsetikett). Beim Niederrurren ist zu empfehlen, dass die Möglichkeit gegeben ist, die notwendigen Vorspannkraften kontrolliert aufzubringen.
- Vergewissern Sie sich, dass die Fahrzeugteile an denen Sie die Ladung befestigen, dafür geeignet sind und ausreichend Stabilität besitzen.
- Bedenken Sie, dass durch Wind zusätzliche Beschleunigungs- und Seitenkräfte entstehen.
- Spanngurte dürfen nicht geknotet werden.
- Vorsicht – Bei Kurvenfahrten oder beim Bremsen können die Stränge nachgeben. (Bremsprobe durchführen) Großflächige Teile gegen Windlast schützen.
- Diese Gurte eignen sich nicht zum Heben oder Tragen von Lasten.
- Zulässige Zurrkraft: 250 daN.
- Spannen Sie den Gurt nie über scharfe Kanten oder Ecken.
- Zurrgurte dürfen nicht verdreht sein und müssen mit ihrer kompletten Breite aufliegen.
- Es dürfen keine Lasten auf dem Spanngurt abgestellt werden.
- Der Gurt darf nie an eine heiße Oberfläche angelegt werden.
- Der Spanngurt darf nur bei Temperaturen zwischen -40°C und $+120^{\circ}\text{C}$ eingesetzt werden.
- Setzen Sie immer 2 Gurte, entweder über Kreuz oder parallel, ein.
- Zurrhaken dürfen nicht auf ihrer Spitze belastet werden, es sei denn, es handelt sich um einen speziellen Haken exakt für diese Anwendung.
- Um ein Aushängen eines Zurrhakens ohne Sicherung in einem Zurrpunkt auf der Ladefläche zu vermeiden, sollte von innen nach außen eingehängt werden.
- Bei Polyamid oder Polyesterspanngurten können Verunreinigungen mit handelsüblichen Lösemitteln beseitigt werden. Der Spanngurt muss vollständig abtrocknen. Bei Verwendung von handelsüblichen Lösungsmitteln sind die geltenden Vorschriften zu beachten (z.B. Merkblatt für Chlorkohlenwasserstoffe ZH 1/194)

Spanngurte mit Ratsche

- Legen Sie die Haken und Handratschen niemals an Kanten an.
- Verlängern Sie niemals den Spannhebel der Handratsche um höhere Spannkraft zu erreichen, wenn es nicht ausdrücklich erlaubt ist.
- Zur sicheren Befestigung der Last müssen mindestens 1,5 Wicklungen des Bandes auf die Ratsche aufgebracht werden. Spannen Sie das Band per Hand bereits so weit vor, dass nicht mehr als 3 Bandwindungen auf die Handratsche, zum Spannen der Last, aufgebracht werden müssen.



Befestigung

Den Gurt sorgfältig um das Transportgut legen und das lose Ende des Gurtes durch den Schlitz (1) führen.

Durch Hin- und Herbewegen des Ratschengriffes (3), wird der Gurt gespannt. (siehe Abb. A, B und C)

Das Transportgut wird gesichert, indem der Ratschengriff (3) in Grundstellung, Abb. A gebracht wird. Zum Öffnen des Gurtes wird die Ratschen-
sicherung (2) hochgezogen und der Ratschengriff (3) nach vorn gedrückt (Abb. D). Jetzt das Gurtband aus dem Schlitz (1) herausziehen.

6. AUFBEWAHRUNG UND INSTANDSETZUNG

6.1 AUFBEWAHRUNG

- Die Gurte nur in trockenen, leicht beheizten Räumlichkeiten lagern.
- Vor massiver Sonneneinstrahlung schützen.
- Trocknen oder lagern Sie den Gurt nicht in der Nähe von Feuer, Heizkörpern, Heizrohren oder anderen Orten mit extremen Temperaturen.
- Niemals mit Chemikalien zusammen lagern.

6.2 INSTANDSETZUNG

Instandsetzungsarbeiten sind ausschließlich vom Hersteller oder durch vom Hersteller genannte Personen durchzuführen.

7. HINWEISE ZUM UMWELTSCHUTZ

Entsorgen Sie die Spanngurte über die Wertstofftonne oder die öffentlichen/kommunalen Sammelstellen. Die Materialien sind recycelbar. Durch Recycling, stoffliche Verwertung oder andere Formen der Wiederverwendung von Altgeräten leisten Sie einen wichtigen Beitrag zum Schutz unserer Umwelt!

8. KONTAKTINFORMATIONEN

📍 EAL GmbH

Otto-Hausmann-Ring 107 ☎ +49 (0)202 42 92 83 0 ✉ info@eal-vertrieb.com
42115 Wuppertal 📠 +49 (0) 202 42 92 83 – 160 🌐 www.eal-vertrieb.com
Deutschland

CONTENTS

1. PROPER USE OF THE PRODUCT _____ 5
2. SCOPE OF DELIVERY _____ 5
3. SPECIFICATIONS _____ 5
4. SAFETY PRECAUTIONS _____ 5
4.1 MONITORING _____ 6
4.2 WITHDRAWAL FROM USE _____ 6
5. OPERATING INSTRUCTIONS _____ 6
6. STORAGE AND MAINTENANCE _____ 7
6.1 STORAGE _____ 7
6.2 MAINTENANCE _____ 7
7. NOTES REGARDING ENVIRONMENTAL PROTECTION _____ 7
8. CONTACT INFORMATION _____ 7



WARNING

**Please read the operating instructions carefully prior to use and observe all safety instructions!
Not observing such may lead to personal injury, damage to the device or to your property!
Store the original packaging, the receipt and these instructions so that they may be consulted at a later date!
When passing on the product, please include these operating instructions as well.
Please check the contents of package for integrity and completeness prior to use!**

1. PROPER USE OF THE PRODUCT

The tensioning straps are designed for the securing and lashing of objects inside vehicles or on the bed. Only to be used to tie down or lash, never use to lift loads! Observe the lashing specifications on the strap!

This device is not designed to be used by children or persons with limited mental abilities or without experience and/or lack of required specialist knowledge. Keep children away from the device.

Utilisation according to the intended purpose also includes the observance of all information in these operating instructions, particularly the observance of the safety instructions. Any other utilisation is considered to be contrary to the intended purpose and may lead to material damage or personal injuries. EAL GmbH assumes no liability for damage resulting from improper use.

2. SCOPE OF DELIVERY

1 x Tensioning strap 1 x Operating instructions

3. SPECIFICATIONS

Lashing force, LC: 250 daN
Manual tensioning force, s_{HF} : 25 daN
Pre-tensioning force, s_{TF} : 90 daN
Length: L_{GF} : 0,3 m, L_{GL} : 4,7 m
Width: 25 mm
Material: PES

4. SAFETY PRECAUTIONS



- The warning triangle indicates all instructions which are important for safety. Always follow these otherwise you could injure yourself or damage the device.



- Children may not play with the device.
- Cleaning and user maintenance may not be carried out by children without supervision.
- Do not treat packaging material carelessly. This may become a dangerous plaything for a child!
- Only use this product for its designated purpose!
- Do not manipulate or disassemble the device!
- For your own safety, only use accessories and spare parts that are stated in these instructions or that are recommended by the manufacturer!

4.1 MONITORING

- Before using, check the tensioning strap for potential damages. In the event of damage to the strap or the metal parts, immediately cease to use the tensioning strap.
- Lashing straps contaminated with aggressive or other substances must be examined carefully and checked as required. The use of such can be dangerous.
- The lashing straps and components are to be checked at least once a year by a specialist. Depending on the conditions of use, an additional check may be required.

4.2 WITHDRAWAL FROM USE

The tensioning strap may no longer be used in the event of:

- Thread breaks and cuts, especially when caused by sharp edges
- Missing or no longer legible labelling
- Damage to the connection
- Damage or deformation due to the effects of heat
- Damages caused by aggressive substances

The connecting and tensioning elements may no longer be used in the event of:

- Cracks, breaks or signs of considerable corrosion
- Opening $> 0.05 - x$ in hook mouth or other deformations
- Visible, lasting deformation on carrying parts

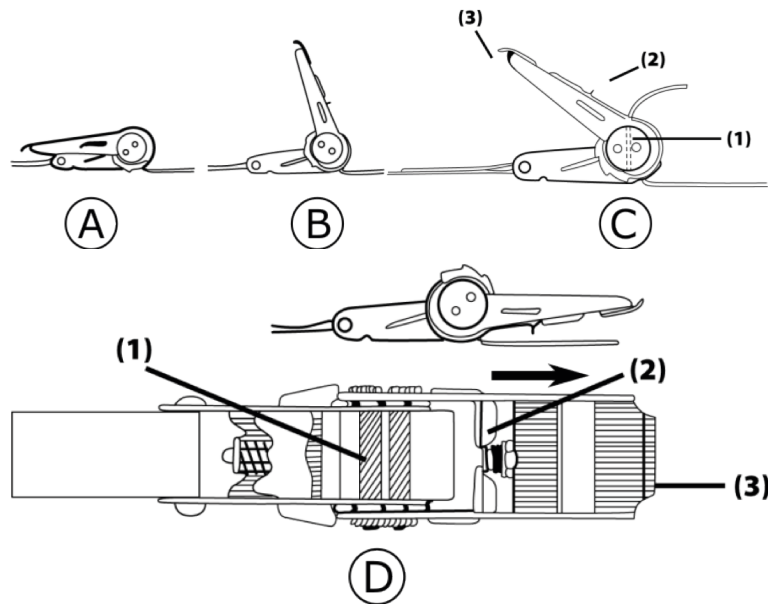
5. OPERATING INSTRUCTIONS

If these instructions are not observed, the result may be personal injury, damages to the vehicle or the load. Never load the strap in excess of the permitted lashing force specified on the label.

- Before using, select the tensioning strap according to the intended method of lashing, the required lashing force, the surface of the load and check this (see labelling sticker). When tie-down lashing, it is recommended to ensure that the necessary pre-tensioning forces can be applied in a controlled manner.
- Make sure that the vehicle parts that the load is secured to are suitable for the job and offer sufficient stability.
- Remember that additional acceleration and lateral forces will be generated by the wind.
- Tensioning straps may not be knotted.
- Caution – When the road curves, or the vehicle brakes, the straps may yield. (Carry out brake testing) Protect objects with large surfaces from wind loads.
- These straps are not suitable for lifting and carrying loads.
- Permitted lashing force: 250 daN.
- Do not tension the strap over sharp corners or edges.
- Lashing straps may not be twisted and the full width must make contact.
- No loads may be placed on top of the tensioning strap.
- The strap may not be positioned up against a hot surface.
- The tensioning strap may only be used between temperatures of -40°C and $+120^{\circ}\text{C}$.
- Always use 2 straps, either crossed over or in parallel.
- The tip of the lashing hook may not be loaded unless it is a specialist hook designed specifically for this use.
- In order to prevent a lashing hook from becoming loose and unsecured in a lashing point on the load area, it should be placed from the inside out.
- When using polyamide or polyester tensioning straps, contaminations may be removed using ordinary solvents. The tensioning strap must be allowed to dry fully. When using ordinary solvents, the applicable regulations are to be observed (e.g. data sheet for chlorinated hydrocarbon ZH 1/194)

Tensioning straps with ratchet

- Never position the hook and manual ratchet at an edge.
- Never lengthen the tensioning lever of the manual ratchet in order to achieve greater forces when this is not expressly permitted.
- In order to ensure it is securely positioned, 1.5 turns of the strap should be applied to the ratchet. Pre-tension the strap by hand so that not more than 3 turns of the strap must be applied to the manual ratchet in order to lash the load.



Fixture

Wrap the strap carefully around the transportation load and guide the loose end of the strap through the slot (1).

The strap is tensioned by moving the ratchet handle (3) back and forth. (See Figures A, B and C)

The transportation load is secured by bring the ratchet handle (3) to the home position, Figure A.

To open the strap, the ratchet locking mechanism (2) is pulled up and the ratchet handle (3) is pushed forwards (Figure D). Now pull the strap out of the slot (1).

6. STORAGE AND MAINTENANCE

6.1 STORAGE

- Only store the straps in dry, lightly heated spaces.
- Protect from major sunlight.
- Do not dry or store the strap in the vicinity of fire, radiators, heating pipes or other locations with extreme temperatures.
- Never store with chemicals.

6.2 MAINTENANCE

Maintenance work may only be carried out by the manufacturer or persons named by the manufacturer.

7. NOTES REGARDING ENVIRONMENTAL PROTECTION

Please dispose of the tensioning straps via the recycling bin or the public/municipal collection points.

The materials are recyclable. You make an important contribution to protecting our environment by recycling, material utilisation or other forms of reusing waste equipment!

8. CONTACT INFORMATION

📍 EAL GmbH

Otto-Hausmann-Ring 107 ☎ +49 (0)202 42 92 83 0 ✉ info@eal-vertrieb.com
 42115 Wuppertal 📠 +49 (0) 202 42 92 83 – 160 🌐 www.eal-vertrieb.com
 Germany

SOMMAIRE

1. UTILISATION CONFORME	8
2. MATÉRIEL FOURNI	8
3. SPÉCIFICATIONS	8
4. CONSIGNES DE SÉCURITÉ	9
4.1 SURVEILLANCE	9
4.2 REMPLACEMENT	9
5. NOTICE D'UTILISATION	9
6. RANGEMENT ET REMISE EN ÉTAT	10
6.1 RANGEMENT	10
6.2 REMISE EN ÉTAT	10
7. REMARQUES RELATIVES À LA PROTECTION DE L'ENVIRONNEMENT	10
8. DONNÉES DE CONTACT	10



AVERTISSEMENT

**Lisez attentivement la notice d'utilisation avant la mise en service et respectez toutes les consignes de sécurité !
Tout non-respect de ces consignes peut entraîner des dommages corporels, endommager l'appareil ou vos biens !
Conservez l'emballage d'origine, le justificatif d'achat et la présente notice pour vous y référer ultérieurement ! Si vous revendez ou remettez l'appareil à des tiers, veuillez également leur remettre cette notice d'utilisation.
Avant la mise en service, veuillez contrôler le contenu de l'emballage quant à l'absence de dommages et vérifier si toutes les pièces sont présentes !**

1. UTILISATION CONFORME

Les sangles de serrage servent à fixer et à amarrer des objets à l'intérieur ou à la surface de chargement de véhicules. À n'utiliser que pour l'arrimage plaquant ou l'amarrage, ne jamais utiliser pour le levage de charges ! Observer les indications relatives à la force d'amarrage sur la sangle !

Cet appareil n'est pas destiné à être utilisé par des enfants ou des personnes aux capacités mentales limitées ou ne disposant pas de l'expérience ou des connaissances nécessaires. Les enfants doivent rester à distance de cet appareil.

L'utilisation conforme aux prescriptions implique également le respect de toutes les informations contenues dans cette notice d'utilisation, en particulier le respect des consignes de sécurité. Toute autre utilisation est considérée comme non conforme et peut entraîner des dommages matériels ou corporels. La société EAL GmbH décline toute responsabilité en cas de dommages découlant d'une utilisation non conforme à l'emploi prévu.

2. MATÉRIEL FOURNI

1 x Sangles de serrage 1 x Mode d'emploi

3. SPÉCIFICATIONS

Force d'amarrage, LC : 250 daN
Force de serrage manuel, s_{HF} : 25 daN
Force de précontrainte, s_{TF} : 90 daN
Longueur : L_{GF} : 0,3 m, L_{GL} : 4,7 m
Largeur : 25 mm
Matériau : PES

4. CONSIGNES DE SÉCURITÉ



- Le triangle d'avertissement indique toutes les instructions relatives à la sécurité. Respectez-les à tout moment car vous risquez sinon de vous blesser ou l'appareil risquerait d'être endommagé.



- Les enfants ne doivent pas jouer avec l'appareil.
- Les tâches de nettoyage et d'entretien à effectuer chez soi ne doivent pas être exécutées par des enfants qui ne sont pas sous surveillance.
- Ne laissez pas traîner le matériel d'emballage. Il pourrait devenir un jouet dangereux pour les enfants !
- N'utilisez cet appareil qu'aux fins pour lesquelles il a été prévu !
- Ne pas manipuler ni démonter l'appareil !
- Pour votre propre sécurité, utilisez exclusivement les accessoires ou pièces de rechange qui sont indiqué(e)s dans la notice d'utilisation ou dont l'utilisation est conseillée par le fabricant !

4.1 SURVEILLANCE

- Contrôlez la sangle de serrage avant son utilisation pour exclure la présence de dommages. Si la sangle ou si les pièces métalliques sont endommagées, l'utilisation de la sangle de serrage doit immédiatement être exclue.
- Toute sangle d'amarrage souillée par des substances agressives ou autres doit être minutieusement examinée et révisée si besoin. L'utilisation peut être dangereuse.
- Les sangles d'amarrage et les pièces doivent être contrôlées au moins une fois par an par un expert. Un contrôle supplémentaire peut être nécessaire si les conditions d'utilisation l'exigent.

4.2 REMPLACEMENT

La sangle de serrage ne doit plus être utilisée si :

- ses fils sont rompus ou entaillés, notamment en cas d'entailles au niveau des bords
- son marquage manque ou est devenu illisible
- la liaison est endommagée
- des dommages ou des déformations dus à la chaleur sont constatés
- des dommages dus à des substances agressives sont constatés

Les éléments de liaison et de serrage ne doivent plus être utilisés en cas :

- de fissures initiales, de ruptures ou d'importantes traces de corrosion
- d'élargissement $> 0,05 - x$ de la gueule du crochet ou en présence d'autres déformations
- de déformations apparentes irréversibles sur des pièces portantes

5. NOTICE D'UTILISATION

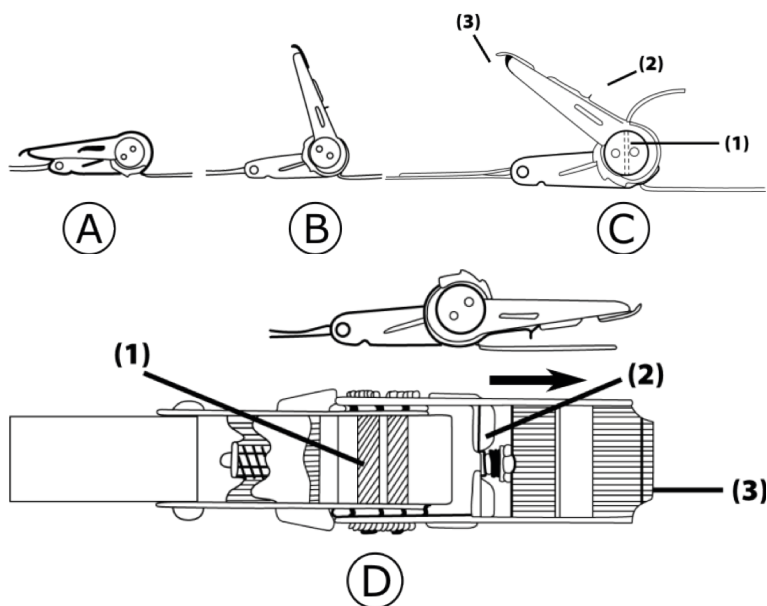
Tout non-respect de ces instructions risque de provoquer des dommages corporels ou des dommages sur le véhicule ou de la marchandise chargée. Ne chargez jamais la sangle au-delà de la force d'amarrage admissible indiquée sur l'étiquette.

- Avant toute utilisation, il convient de choisir comme sangle de serrage une sangle appropriée au type d'amarrage prévu, à la force de traction requise et à la surface de la marchandise chargée (voir l'étiquette de marquage). Il s'avère utile que, lors de l'amarrage, une application contrôlée des forces de pré-serrage requises soit possible.
- Assurez-vous que les pièces du véhicule, sur lesquelles vous fixez la marchandise chargée, sont prévues à cet effet et suffisamment résistantes.
- Tenez compte des forces d'accélération et latérales qui seront provoquées par le vent.
- Les sangles de serrage ne doivent pas être nouées.
- Prudence – Dans les virages ou lors du freinage, les faisceaux peuvent fléchir. (Veuillez effectuer un essai de freinage). Protégez les pièces à grande surface contre la charge du vent.
- Ces sangles ne sont pas prévues pour soulever ou porter des charges.
- Force d'amarrage autorisée : 250 daN.
- Ne posez jamais la sangle sur des bords ou coins vifs.
- Les sangles d'amarrage ne doivent pas être tordues et doivent reposer sur la marchandise sur toute leur largeur.
- Il est interdit de placer des charges sur la sangle de serrage.
- La sangle ne doit jamais être posée sur une surface brûlante.
- La sangle de serrage doit uniquement être utilisée à des températures entre -40°C et $+120^{\circ}\text{C}$.
- Utilisez toujours 2 sangles que vous posez soit en mode croisé, soit en parallèle.
- Les crochets d'amarrage ne doivent pas être sollicités au niveau de leur pointe, sauf lorsqu'il s'agit d'un crochet spécial adapté à ce type d'application.
- Afin d'empêcher tout décrochage d'un crochet d'amarrage non sécurisé de son point de fixation sur la surface de chargement, accrochez-le de l'intérieur vers l'extérieur.

- Les souillures sur des sangles de serrage en polyamide ou en polyester peuvent être éliminées avec des solvants du commerce. La sangle de serrage doit entièrement sécher. Si vous utilisez des solvants du commerce, respectez les prescriptions en vigueur (par ex. la fiche technique relative aux hydrocarbures chlorés ZH 1/194).

Sangle de serrage avec cliquet

- Ne posez jamais les crochets et les cliquets à main sur des bords.
- Ne rallongez jamais le levier de serrage du cliquet à main pour augmenter les forces de serrage, sauf si cela est explicitement autorisé.
- Pour une fixation sûre de la marchandise chargée, enroulez la sangle au moins 1,5 fois autour du cliquet. Présérrez manuellement la sangle de manière à ce que 3 enroulements de sangle sur le cliquet à main suffisent pour serrer la marchandise chargée.



Fixation

Posez la sangle soigneusement sur les marchandises chargées et insérez son extrémité dans la fente (1).

En effectuant un mouvement de va-et-vient avec la poignée à cliquet (3), vous serrez alors la sangle. (Voir fig. A, B et C)

Pour sécuriser la marchandise à transporter, mettez la poignée à cliquet (3) en position initiale, fig. A.

Pour ouvrir la sangle, tirez le blocage du cliquet (2) vers le haut et poussez la poignée à cliquet (3) vers l'avant (fig. D). Retirez alors la sangle de la fente (1).

6. RANGEMENT ET REMISE EN ÉTAT

6.1 RANGEMENT

- Les sangles doivent être rangées exclusivement dans des locaux secs et légèrement chauffés.
- Elles doivent être protégées contre tout ensoleillement intensif.
- Ne séchez ni ne rangez la sangle à proximité de feu, de radiateurs, de tubes chauffants ou à des endroits présentant des températures extrêmes.
- Ne les rangez jamais à proximité de produits chimiques.

6.2 REMISE EN ÉTAT

Des travaux de remise en état doivent être exécutés exclusivement par le personnel du fabricant ou par des personnes qu'il a mandatées.

7. REMARQUES RELATIVES À LA PROTECTION DE L'ENVIRONNEMENT

Veuillez-vous débarrasser de ces sangles de serrage dans des conteneurs pour matériaux recyclables ou auprès des services de collecte publics/communaux/cantonaux.

Les matériaux sont recyclables. Par le recyclage, la récupération des matières ou d'autres formes de réutilisation d'appareils usagés, vous contribuez activement à la protection de notre environnement !

8. DONNÉES DE CONTACT

📍 EAL GmbH

Otto-Hausmann-Ring 107
42115 Wuppertal
Allemagne

☎ +49 (0)202 42 92 83 0

📠 +49 (0) 202 42 92 83 – 160

✉ info@eal-vertrieb.com

🌐 www.eal-vertrieb.com

INHOUD

1. REGLEMENTAIR GEBRUIK	11
2. LEVERINGSOMVANG	11
3. SPECIFICATIES	11
4. VEILIGHEIDSINSTRUCTIES	11
4.1 CONTROLEREN	12
4.2 AFDANKEN	12
5. GEBRUIKSAANWIJZING	12
6. OPSLAG EN REPARATIE	13
6.1 OPSLAG	13
6.2 REPARATIE	13
7. INFORMATIE M.B.T. HET MILIEU	13
8. CONTACTGEGEVENS	13



WAARSCHUWING

Lees voorafgaand aan de ingebruikname de gebruiksaanwijzing aandachtig door en neem alle veiligheidsvoorschriften in acht!

Het niet-naleven hiervan kan letsel, schade aan het product of aan uw eigendom veroorzaken!

Bewaar de oorspronkelijke verpakking, het aankoopbewijs en de gebruiksaanwijzing om deze later te kunnen raadplegen! Geef bij het doorgeven van het product ook deze gebruiksaanwijzing door.

Controleer de inhoud van de verpakking voor de ingebruikname eerst op beschadigingen en volledigheid!

1. REGLEMENTAIR GEBRUIK

De spanriemen worden gebruikt voor het bevestigen en vastsjorren van voorwerpen in het interieur of op de laadvlakken van voertuigen. Gebruik ze alleen voor het neersjorren of vastsjorren, maar nooit voor het opheffen van lasten! Let op de informatie over de trekkracht op de riem!

Dit product mag niet worden gebruikt door kinderen, mensen met een verstandelijke beperking of mensen die niet over de vereiste ervaring/kennis beschikken. Houd kinderen uit de buurt van het apparaat.

Tot het reglementair gebruik behoort ook het in acht nemen van alle informatie in deze gebruiksaanwijzing, in het bijzonder van de veiligheidsvoorschriften. Elk ander gebruik geldt als niet-reglementair en kan materiële schade of persoonlijk letsel veroorzaken. EAL GmbH is niet aansprakelijk voor schade als gevolg van niet-reglementair gebruik.

2. LEVERINGSOMVANG

1 x spanriem 1 x gebruiksaanwijzing

3. SPECIFICATIES

Trekkracht, LC: 250 daN

Handspankracht, s_{HF} : 25 daN

Voorspankracht, s_{TF} : 90 daN

Lengte: L_{GF} : 0,3 m, L_{GL} : 4,7 m

Breedte: 25 mm

Materiaal: PES

4. VEILIGHEIDSINSTRUCTIES



- De waarschuwingsdriehoek kenmerkt alle voor de veiligheid belangrijke aanwijzingen. Neem deze te allen tijde in acht, anders kunnen lichamelijk letsel of schade aan het apparaat het gevolg zijn.

- Kinderen mogen niet met het apparaat spelen.

- Reiniging en onderhoud mogen niet zonder toezicht door kinderen worden uitgevoerd.

- Laat het verpakkingsmateriaal niet achteloos rondslingeren. Dit kan voor kinderen gevaarlijk speelgoed worden!

- Gebruik dit product uitsluitend voor het beoogde doel!

- Verander of demonteer het apparaat niet!

- Gebruik voor uw eigen veiligheid uitsluitend toebehoren of reserveonderdelen die in de gebruiksaanwijzing staan vermeld of waarvan het gebruik door de fabrikant wordt aanbevolen!



4.1 CONTROLEREN

- Controleer de spanriem vóór gebruik op eventuele schade. In geval van beschadiging van de riem of schade aan de metalen delen moet de spanriem onmiddellijk buiten gebruik worden gesteld.
- Sjorbanden die met agressieve of andere stoffen worden gebruikt of die vervuild zijn, moeten zorgvuldig worden gecontroleerd en, indien nodig, worden getest. Het gebruik ervan kan gevaarlijk zijn.
- De spanriemen en componenten moeten minstens één keer per jaar worden gecontroleerd door een deskundige. Afhankelijk van de gebruiksomstandigheden kan een aanvullende test vereist zijn.

4.2 AFDANKEN

De spanriem mag niet meer worden gebruikt bij:

- Breuken of inkepingen van het draadgaren, vooral bij inkepingen in de randen
- Ontbrekende of onleesbaar geworden markering
- Schade aan de verbinding
- Schade of vervorming door hitte
- Schade door agressieve stoffen

Verbindings- en spanelementen mogen niet meer worden gebruikt bij:

- Scheuren, breuken of aanzienlijke corrosie
- Oprekking $> 0,05 - x$ van de haakmond of andere vervormingen
- Zichtbare permanente vervorming van dragende delen

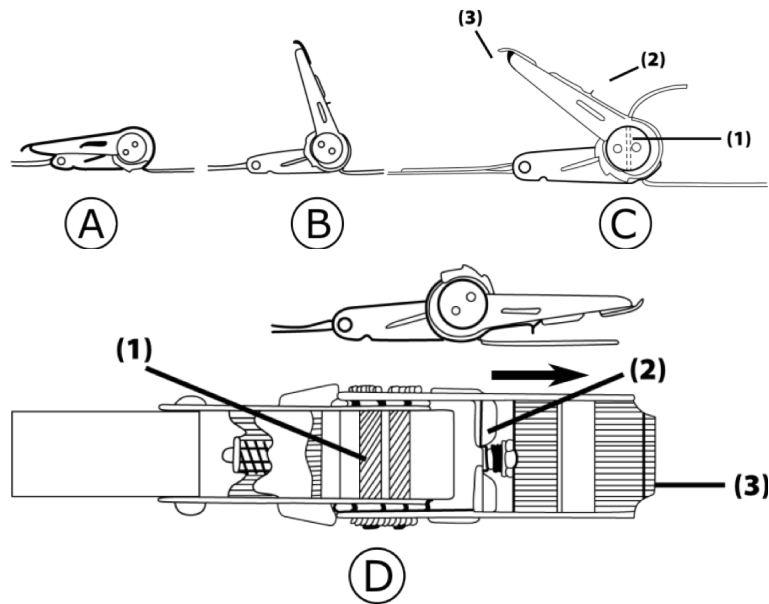
5. GEBRUIKSAANWIJZING

Het niet-naleven van deze instructies kan leiden tot persoonlijk letsel, schade aan het voertuig of de lading. Belast de riem nooit boven de toegestane sjorkracht die staat aangegeven op het etiket.

- Voorafgaand aan het gebruik moet de riem worden geselecteerd en gecontroleerd op basis van de manier waarop wordt vasgesjord, de vereiste trekkracht en het oppervlak van de lading (zie etiket). Bij het neersjorren is het handig om de mogelijkheid te scheppen voor het gecontroleerd toepassen van de nodige voorspankrachten.
- Zorg ervoor dat de voertuigdelen waaraan u de lading bevestigt daarvoor geschikt zijn en stevig genoeg.
- Houd in gedachten dat wind extra versnellings- en zijwaartse krachten veroorzaakt.
- Spanriemen mogen niet worden geknoopt.
- Let op: bij het nemen van bochten of remmen kunnen de spaninrichtingen meegeven (voer een remtest uit). Bescherm grote onderdelen tegen windbelasting.
- Deze riemen zijn niet geschikt om lasten aan op te tillen of te dragen.
- Toelaatbare sjorkracht: 250 daN.
- Laat de riemen niet over scherpe randen of hoeken lopen.
- Spanriemen mogen niet verdraaid zijn en moeten met de gehele breedte op de lading rusten.
- Tijdens het transport mogen geen lasten op de spanriem worden gelegd.
- De riem mag nooit op een heet oppervlak worden geplaatst.
- De spanriem mag uitsluitend worden gebruikt bij temperaturen tussen -40 °C en $+120\text{ °C}$.
- Plaats altijd twee riemen, kruislings of parallel.
- Sjorhaken mogen niet op de punt worden belast, tenzij het een speciale haak betreft die speciaal geschikt is voor deze toepassing.
- Om te voorkomen dat een sjorhaak zonder vergrendeling in een sjorpunt op het laadoppervlak losraakt, moet deze van binnen naar buiten worden ingehaakt.
- Bij riemen van polyamide of polyester kunnen vervuilingen met in de handel verkrijgbare oplosmiddelen worden verwijderd. De spanriem moet volledig drogen. Bij gebruik van in de handel verkrijgbare oplosmiddelen moeten de geldende voorschriften in acht worden genomen (zoals de bijsluiter voor chloorkoolwaterstoffen ZH 1/194)

Spanriemen met ratel

- Leg de haken en handratels nooit aan op randen.
- Verleng nooit de spanhendel van de handratel om een hogere spankracht te bereiken, tenzij dit uitdrukkelijk is toegestaan.
- Om de lading goed vast te zetten, moet minstens 1,5 wikkeling van de riem op de ratel worden aangebracht. Span de riem handmatig al zodanig voor dat er niet meer dan 3 wikkelingen van de riem op de handratel nodig zijn om de last vast te zetten.



Bevestiging

Leg de riem voorzichtig om de lading en voer het losse uiteinde van de riem door de sleuf (1).

Door de ratelhendel (3) heen en weer te bewegen, wordt de riem gespannen (zie afb. A, B en C).

De lading wordt vastgezet door de ratelhendel (3) in de basisstand, afb. A, te zetten.

Om de riem te openen, wordt de ratelbeveiliging (2) omhoog getrokken en de ratelhendel (3) naar voren gedrukt (afb. D). Trek nu de riem uit de sleuf (1).

6. OPSLAG EN REPARATIE

6.1 OPSLAG

- Bewaar de riemen uitsluitend in droge, licht verwarmde ruimten.
- Niet blootstellen aan fel zonlicht.
- Bewaar of droog de riemen niet in de buurt van vuur, radiatoren, verwarmingsbuizen of andere plaatsen met extreme temperaturen.
- Nooit opslaan bij chemicaliën.

6.2 REPARATIE

Reparaties mogen uitsluitend worden uitgevoerd door de fabrikant of door reparateurs die hiertoe door de fabrikant zijn geautoriseerd.

7. INFORMATIE M.B.T. HET MILIEU

Gooi spanriemen weg bij het recyclebaar afval of lever ze in bij een openbaar/gemeentelijk inzamelpunt.

De materialen kunnen worden gerecycled. Door recycling of andere vormen van hergebruik van oude producten levert u een belangrijke bijdrage aan de bescherming van ons milieu!

8. CONTACTGEGEVENS

📍 EAL GmbH

Otto-Hausmann-Ring 107 ☎ +49 (0)202 42 92 83 0 ✉ info@eal-vertrieb.com
 42115 Wuppertal 📠 +49 (0) 202 42 92 83 – 160 🌐 www.eal-vertrieb.com
 Duitsland