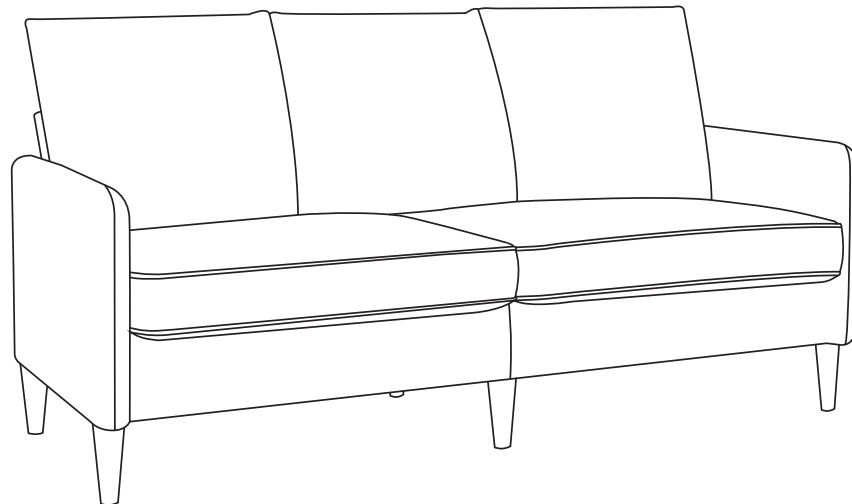
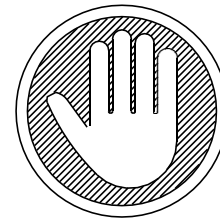


DA2071369(Light Gray Velvet), DA2071969 (Dark Gray Velvet) Sofa

Weight Limit: 600 Lb / 272 Kg



Thank you for purchasing from Dorel!



**Questions, concerns, missing parts?
CONTACT OUR CUSTOMER SERVICE DEPARTMENT
BEFORE RETURNING PRODUCT TO THE RETAILER.**


If parts are missing or damaged, we will gladly ship your replacement parts free of charge.

Visit www.dhpfurniture.com/eng/replacement-parts
or call Toll-Free **1-800-267-1739**.

You can also chat with us at www.dhpfurniture.com

Date of Purchase

Lot Number (TAKEN FROM CARTON)

	<p>VISIT THE DHP HELP CENTER FOR ASSEMBLY VIDEOS AND MORE! helpcenter.dhpfurniture.com OR SCAN ME TO THERE ! </p>	
--	---	--



**THIS INSTRUCTION BOOKLET CONTAINS IMPORTANT SAFETY
INFORMATION. PLEASE READ AND KEEP FOR FUTURE REFERENCE.**

Limited 1 year Warranty

Dorel warrants this product to be free from defects in material and workmanship and agrees to remedy any such defect. This warranty covers one year from the date of original purchase from authorized retailers. This is solely limited to the repair or replacement of defective parts and assembly labor is not included.

This warranty does not apply to any product which has been improperly assembled, subjected to misuse or abuse or which has been altered or repaired in any way. The warranty does not cover wearing, tearing, fading or splitting of the fabric (where applicable). Liability for consequential damages is excluded to the extent exclusion is permitted by law. This warranty gives you specific legal rights and you may also have other rights which vary from state to state or province to province.

To obtain warranty service, purchaser must present original bill of sale. Components repaired or replaced are warranted through the remainder of the original warranty period only. The defective components will be repaired or replaced without charge, subject to the terms and conditions described above.

Visit www.dhpfurniture.com to view the limited warranty valid in the U.S. and Canada.

Contact Us!

For help with assembly, identifying parts, product information or to order parts, please contact us:



www.dhpfurniture.com



cs@dhpfurniture.com



1-800-267-1739

Monday to Friday **9 am to 9 pm** (Eastern Time)
Saturday **10 am to 6:30 pm** (Eastern Time)
Sunday **11 am to 7 pm** (Eastern Time)

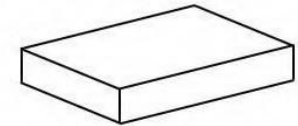
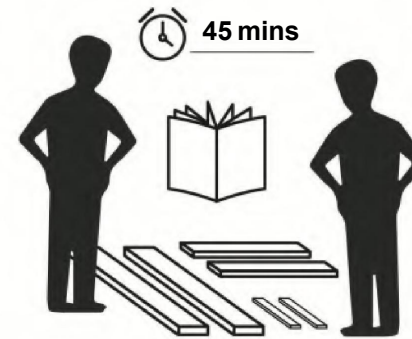


DHP Consumer Services

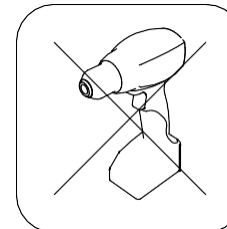
12345 Albert Hudon, Suite 100,
Montreal, Quebec H1G 3L1

Read Before Beginning Assembly

- Work in a spacious area and near where the unit will be used, preferably on a carpet, or use a piece of the cardboard packaging to protect your floor and product.
- Make sure all parts are included. Most parts are labeled or stamped on the raw edge.
- Read each step carefully. It is very important that each step of the instructions is performed in the correct order. If these steps are not followed in sequence, assembly difficulties will occur.
- This product may contain small components. Please ensure that they are kept away from small children.
- This product is designed for home use and not intended for commercial use.

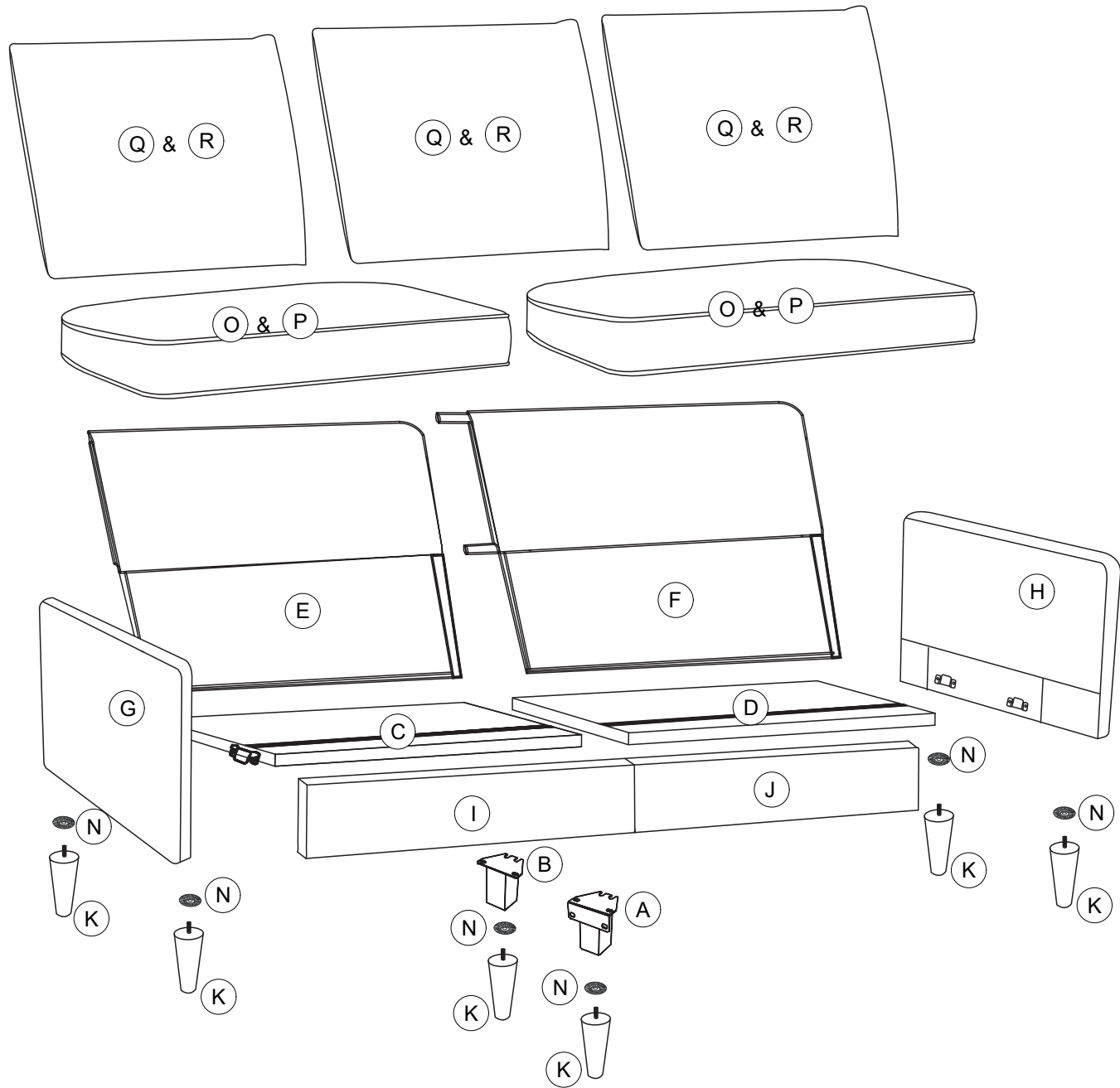


This product is packaged
in **1 carton**

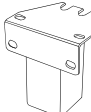
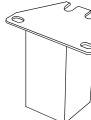

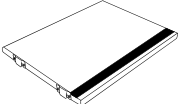
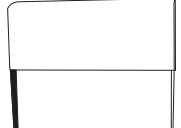

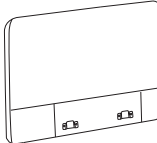
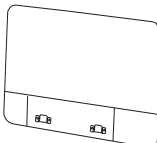
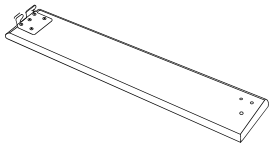
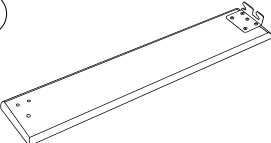

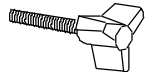





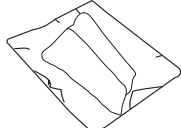


Do NOT use
powertools

PARTS



PARTS LIST

					
FRONT LEG BASE x1	REAR LEG BASE x1	RIGHT SEAT FRAME x1	LEFT SEAT FRAME x1	RIGHT BACKREST x1	LEFT BACKREST x1
					
RIGHTH ARMREST x1	LEFT ARMREST x1	RIGHT SEAT BOARD x1	LEFT SEAT BOARD x1	LEG x6	BOLT x5
					
METAL PLATE x1	PLASTIC WASHER x6	SEAT COVER x2	SEAT CUSHION PAD x2	PILLOW COVER x3	PILLOW PAD x3

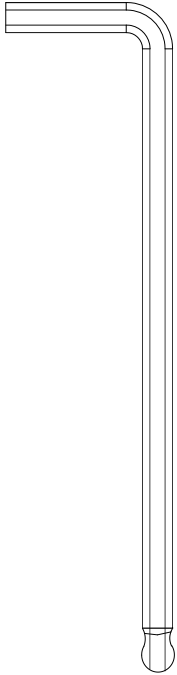
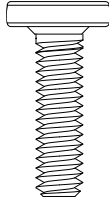
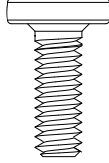
PART NUMBERS		
PART LABELS	DA2071369 (Light Gray Velvet)	DA2071969 (Dark Gray Velvet)
A	T633500	T633500
B	T633510	T633510
C	T640660	T640660
D	T640670	T640670
E	T640680	T640800
F	T640690	T640810
G	T640700	T640820
H	T640710	T640830
I	T640720	T640840

PART NUMBERS		
PART LABELS	DA2071369 (Light Gray Velvet)	DA2071969 (Dark Gray Velvet)
J	T640730	T640850
K	T640740	T640860
L	T637170	T637170
M	T637180	T637180
N	T628440	T628440
O	T640760	T640870
P	T640770	T640770
Q	T640780	T640880
R	T640790	T640790

! Each part has a unique part number. Please reference the appropriate part number when contacting customer service for replacement parts.

! Before throwing any packaging, please verify all contents and make sure you have received all the parts listed above!

HARDWARE LIST

1 	2 	3 
ALLEN KEY 1PC	BOLT 1/4"x3/4" 10PCS	BOLT 1/4"x5/8" 8PCS

Hardware Pack

DA2071369(Light Gray Velvet)
DA2071969(Dark Gray Velvet)

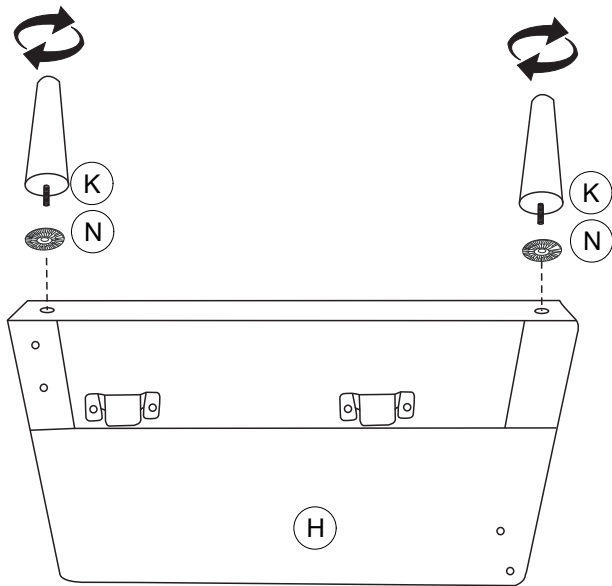
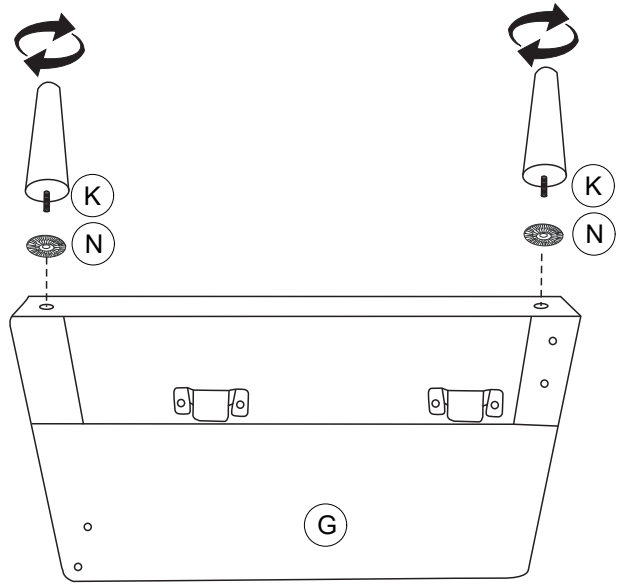
■ TDA2047039-00



Please do not completely tighten all the hardware, until the entire assembly is complete, unless otherwise indicated in the step-by-step instructions.



The screw(s), bolt(s) to be used at each step are shown in actual size in the lower right corner of the page.

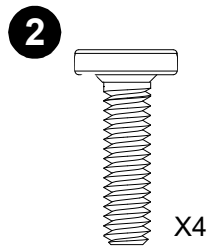
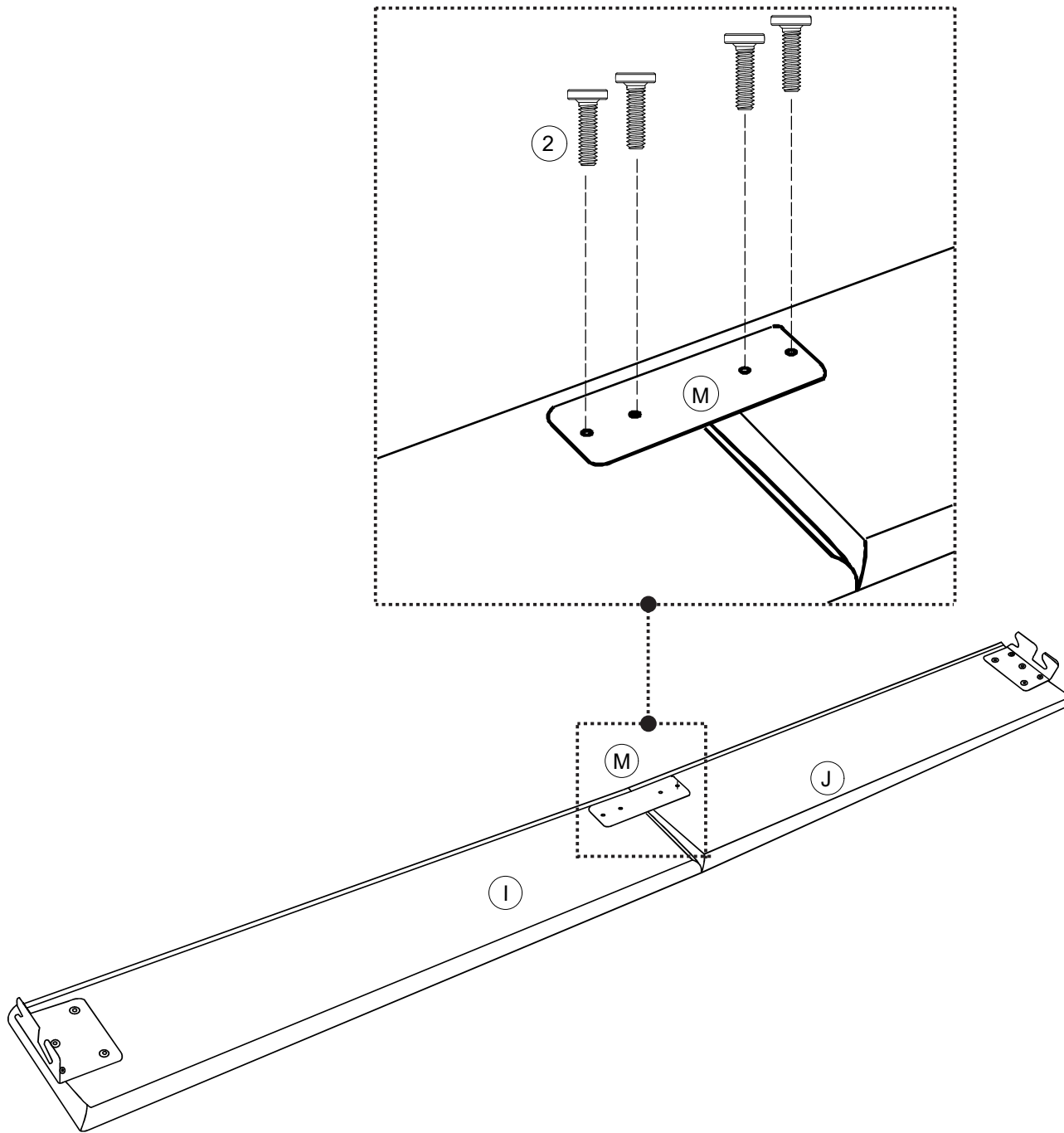


Step 1

Attach legs **K** & plastic washers **N** to the armrests **G** and **H** by rotating clockwise.

Step 2

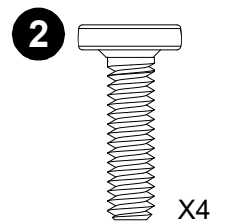
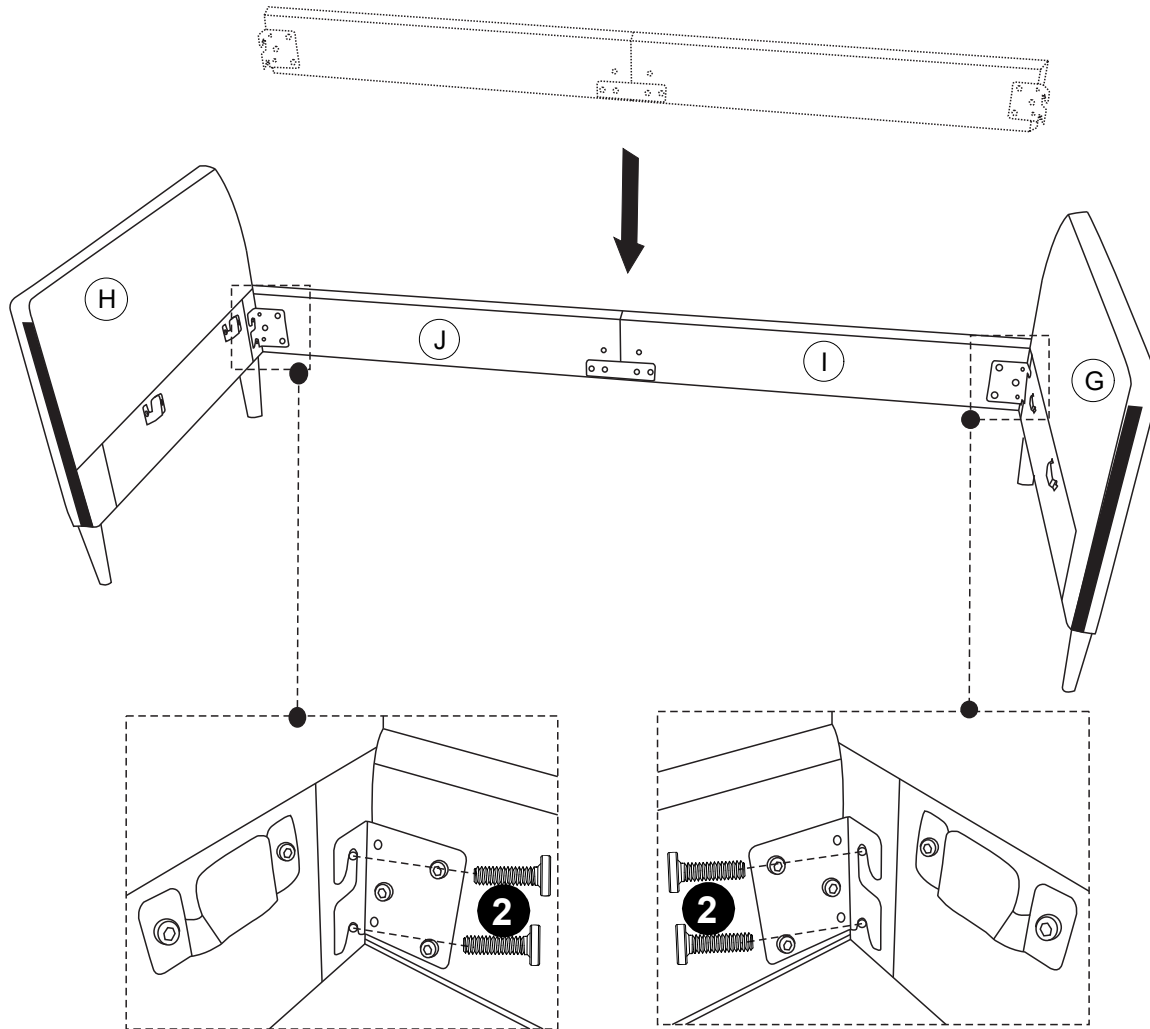
Attach right seat board **I** & left seat board **J** with metal plate **M** & bolts **2** as shown.

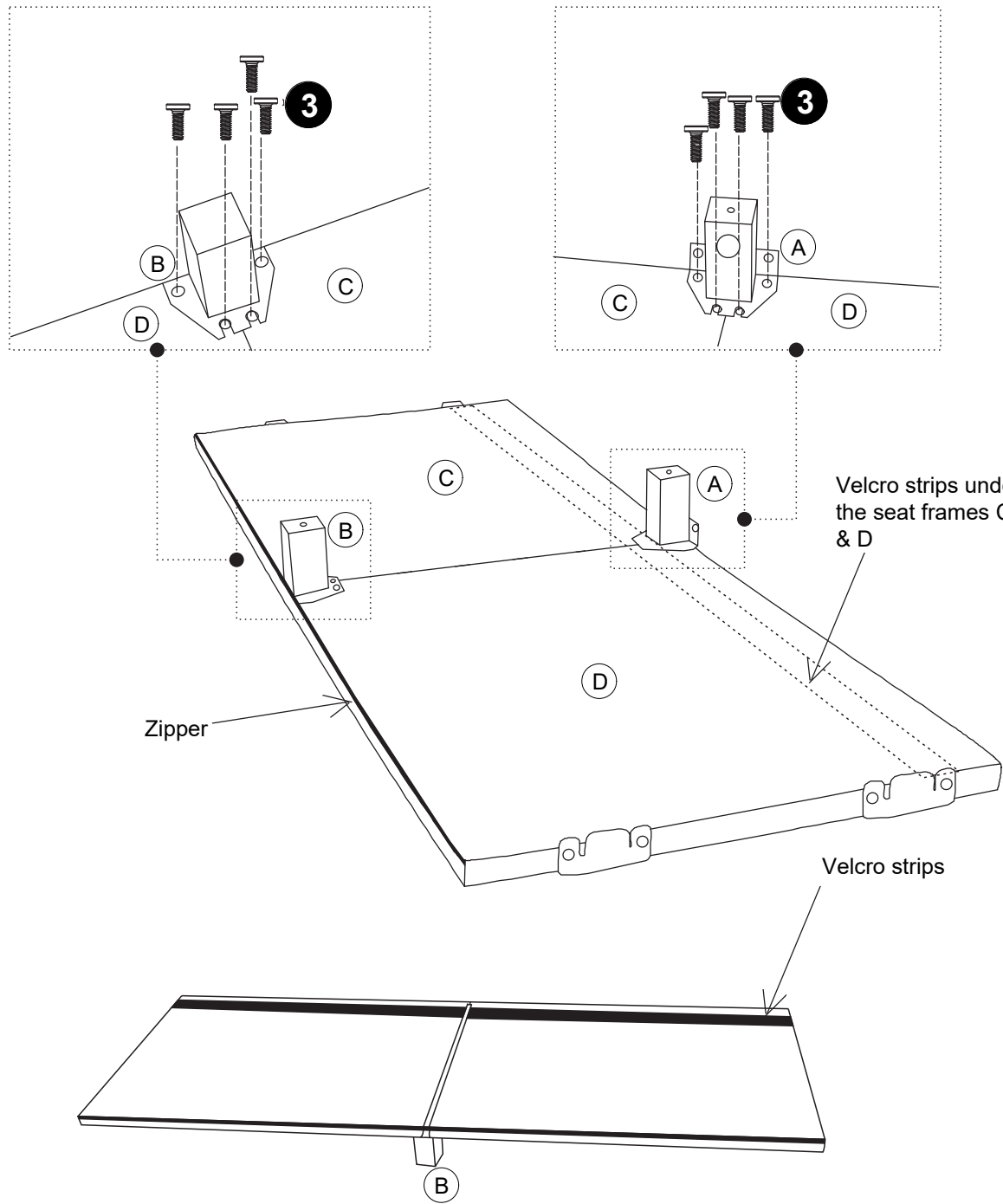


X4

Step 3

Attach right seat board **I** to right armrest **G** with bolts **2**, and left seat board **J** to left armrest **H** with bolts **2** as shown.

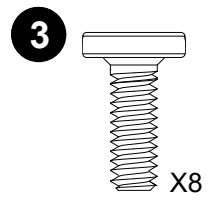




Step 4

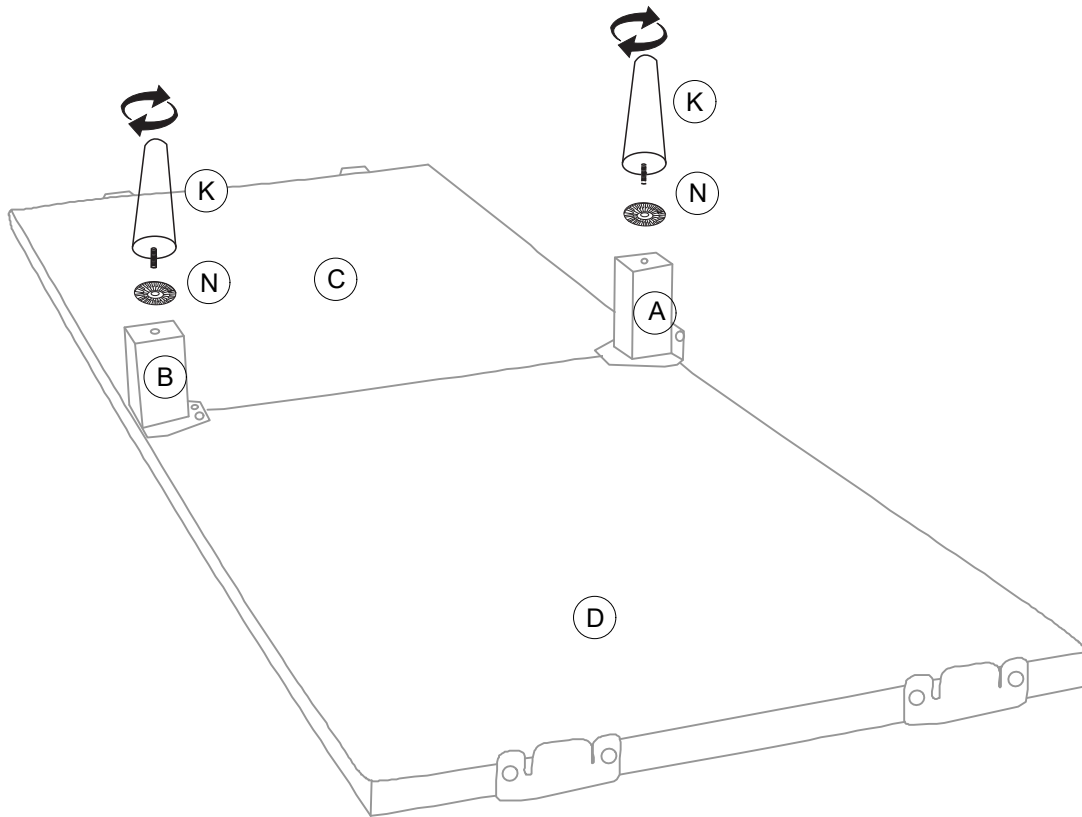
Attach the right seat frame **C** & left seat frame **D** with front leg base **A**, rear leg base **B** & bolts **3** as shown.

⚠ Do not fully tighten the bolts. Leaving them slightly loose will facilitate the assembly in the following steps.



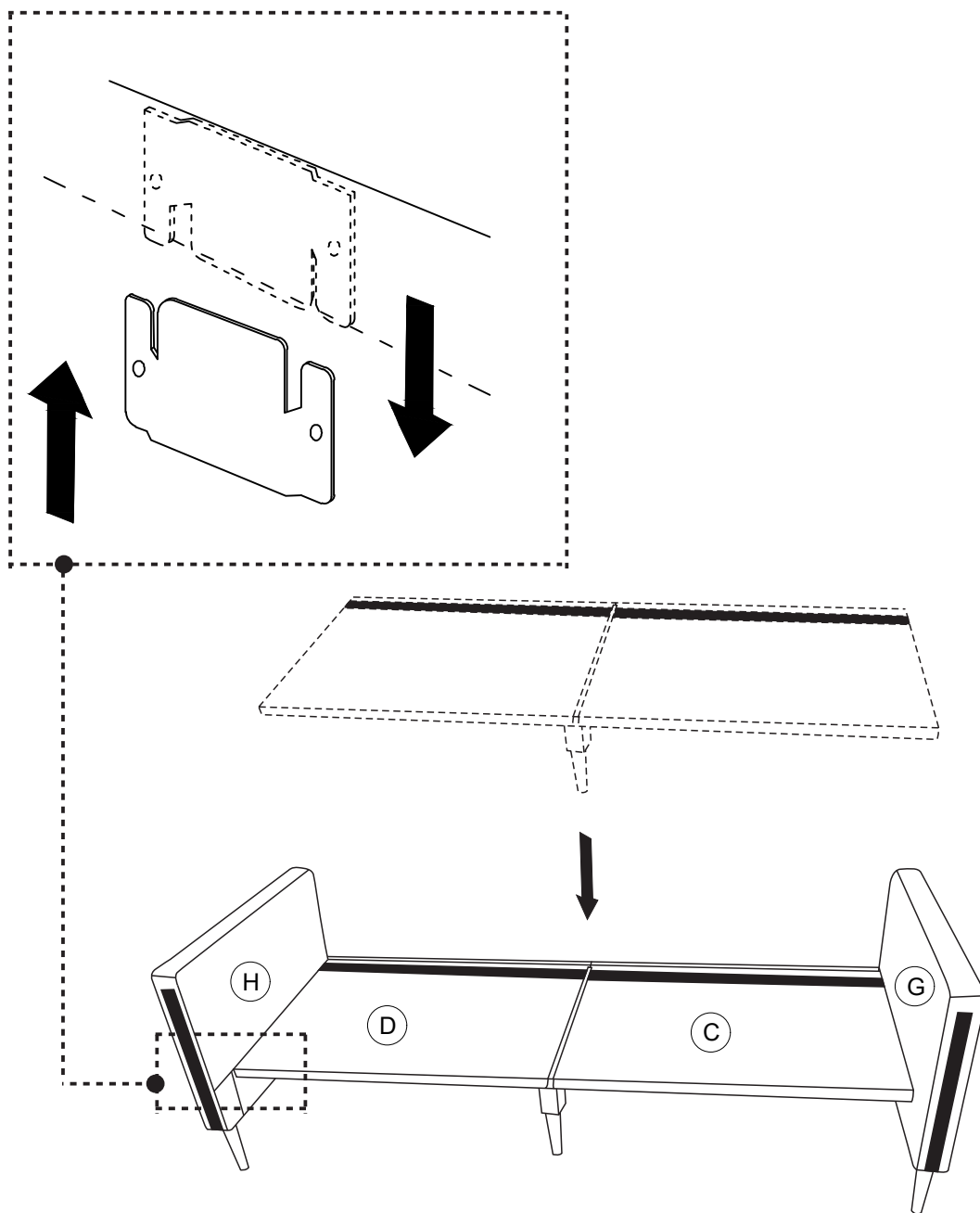
Step 5

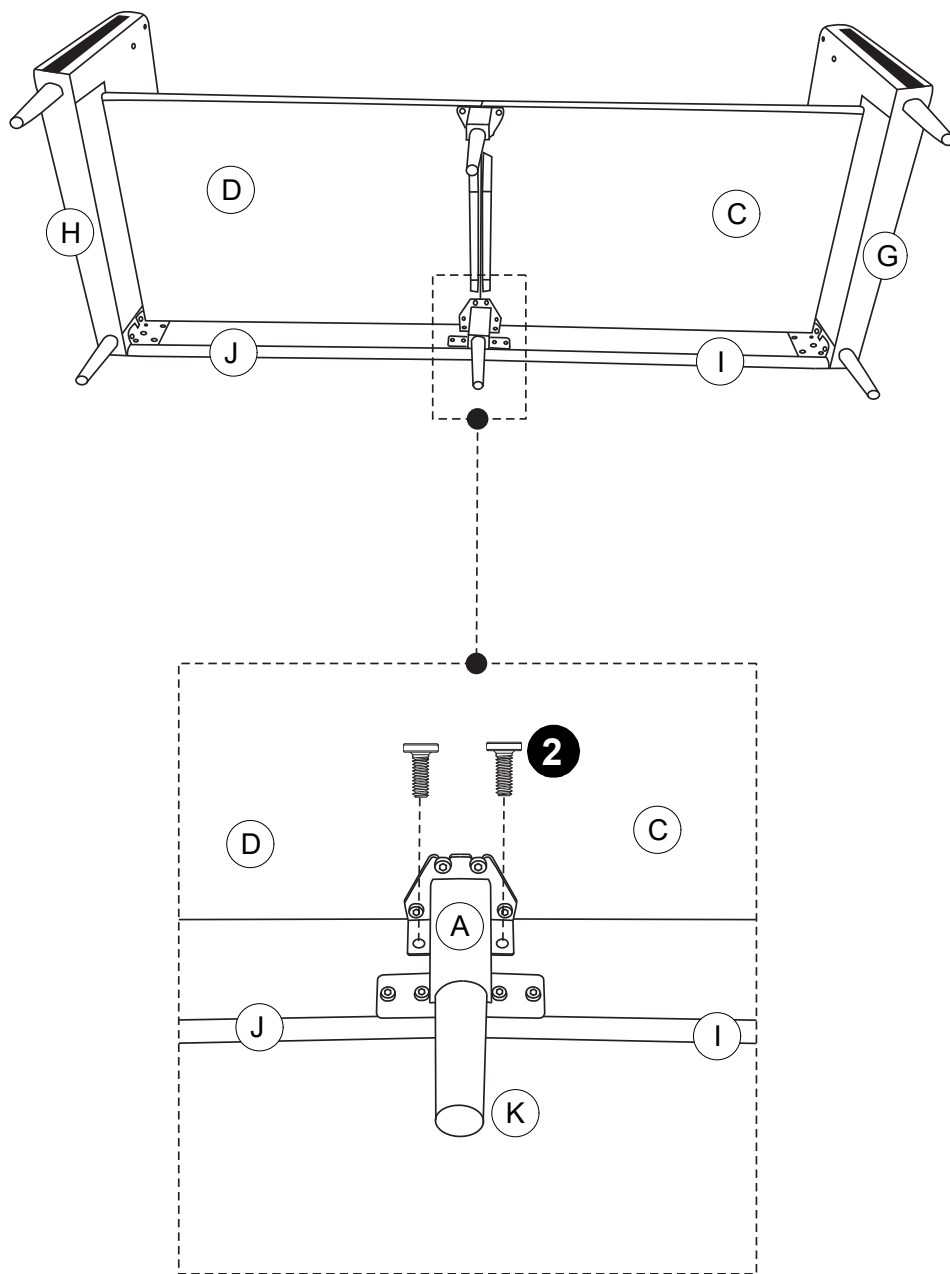
Attach legs **K** & plastic washers **N** to the leg base **A** & **B** by rotating clockwise.



Step 6

Insert pre-assembled seat frame **C & D** into armrest **G & H** as shown.

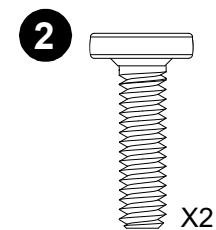




Step 7

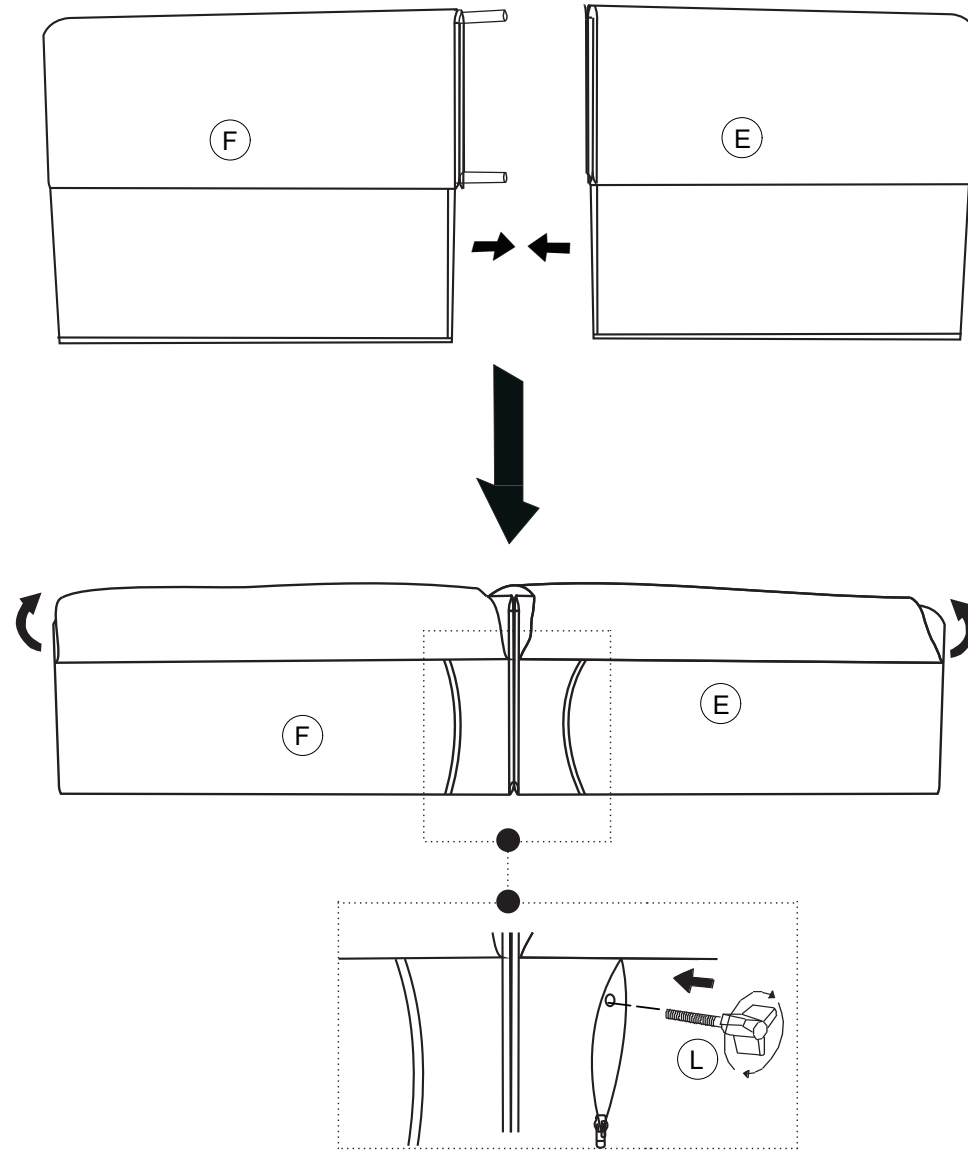
Attach front leg base **A** to pre-assembled seat board **J** & **I** with bolts **2** as shown.

! Tighten all bolts previously installed in step 4.



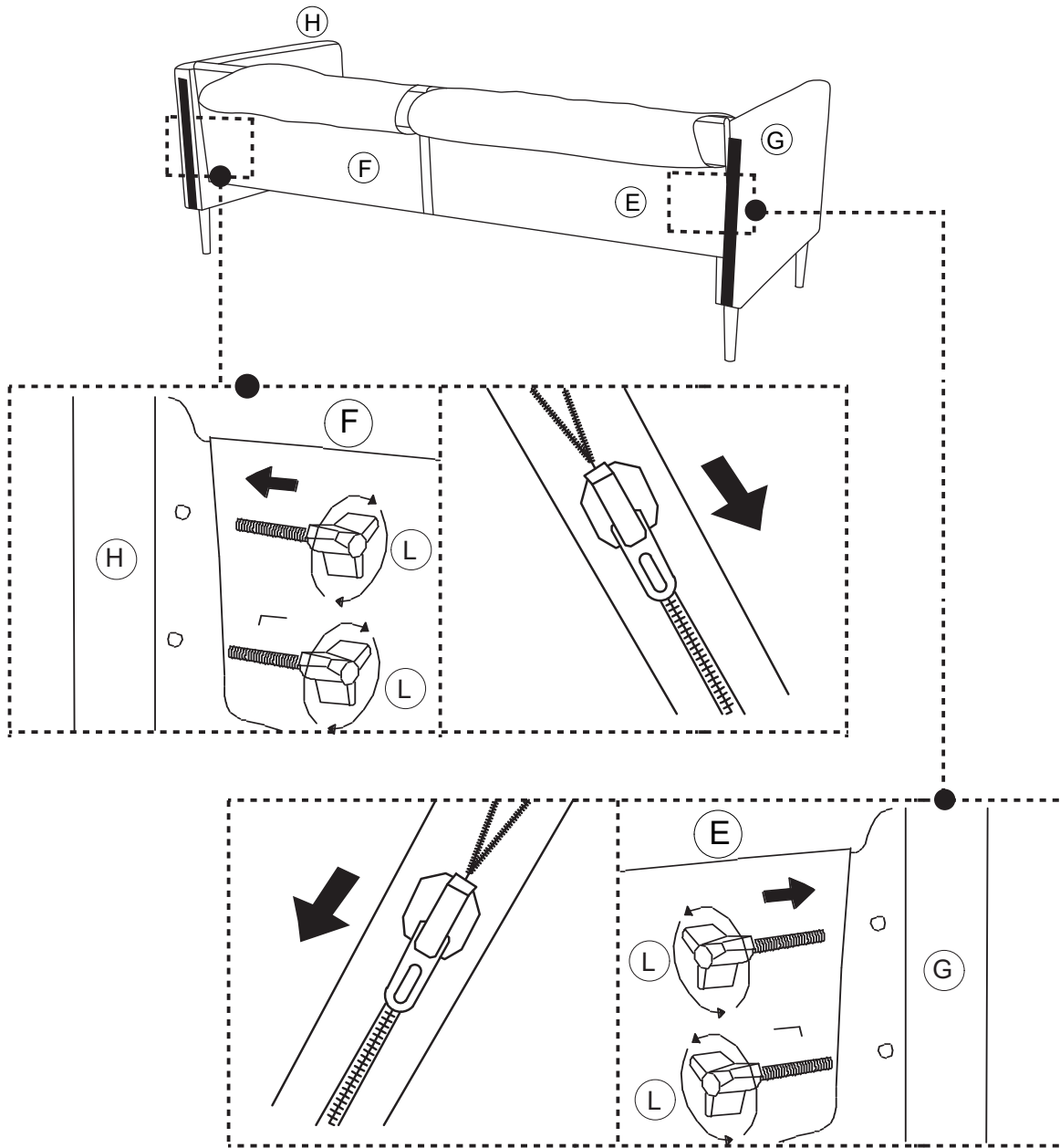
Step 8

Insert left backrest **F** into right backrest **E**, then raise the fabric flap on the back of backrests **F** & **E**. Open the zipper and attach the backrests **F** & **E** with bolts **L**, then close the zipper.



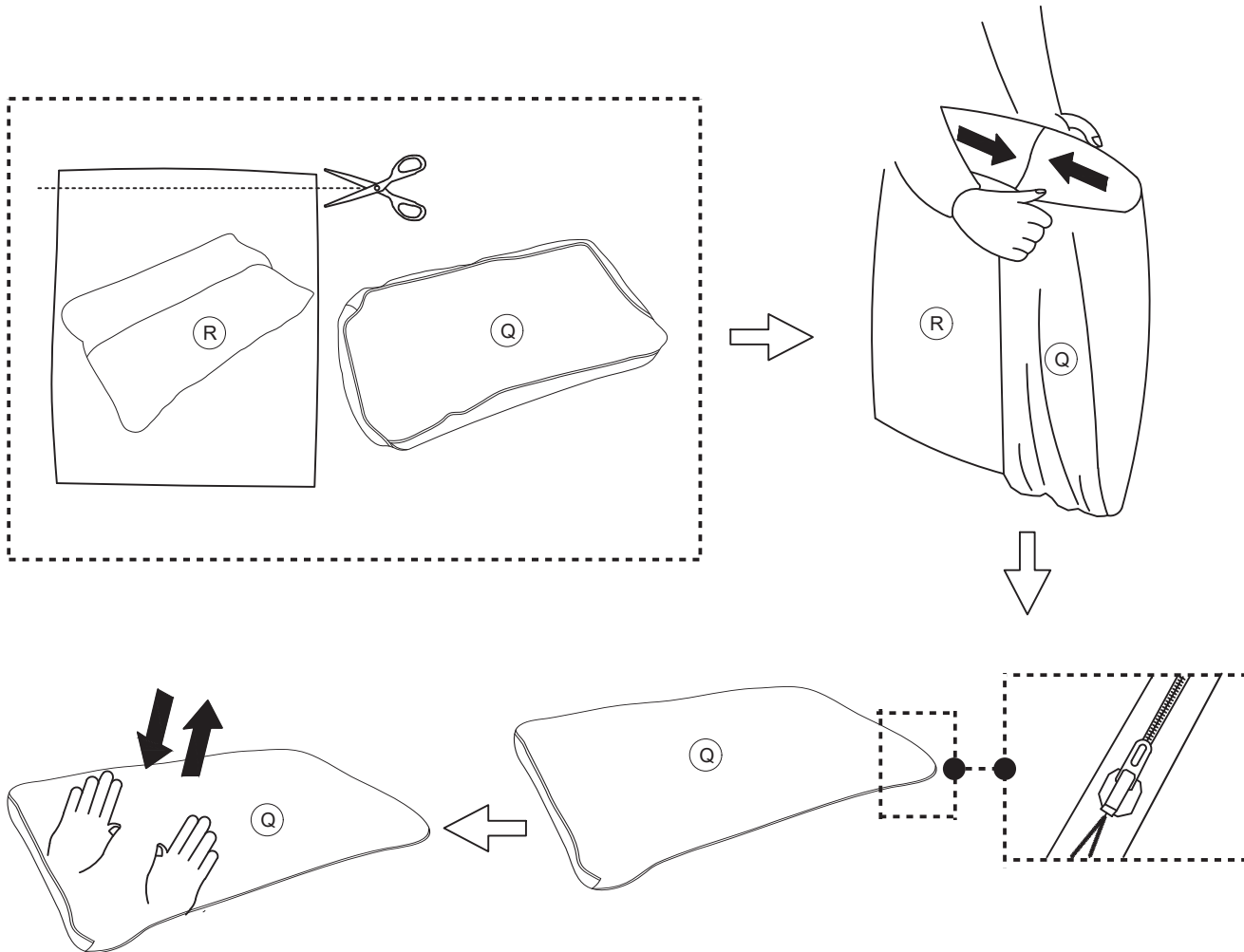
Step 9

Open the zipper on the back of pre-assembled backrests **F** & **E**, attach them to the armrests **H** & **G** with bolts **L** as shown, then close the zipper and place the fabric flap into position using the velcro strips.



Step 10

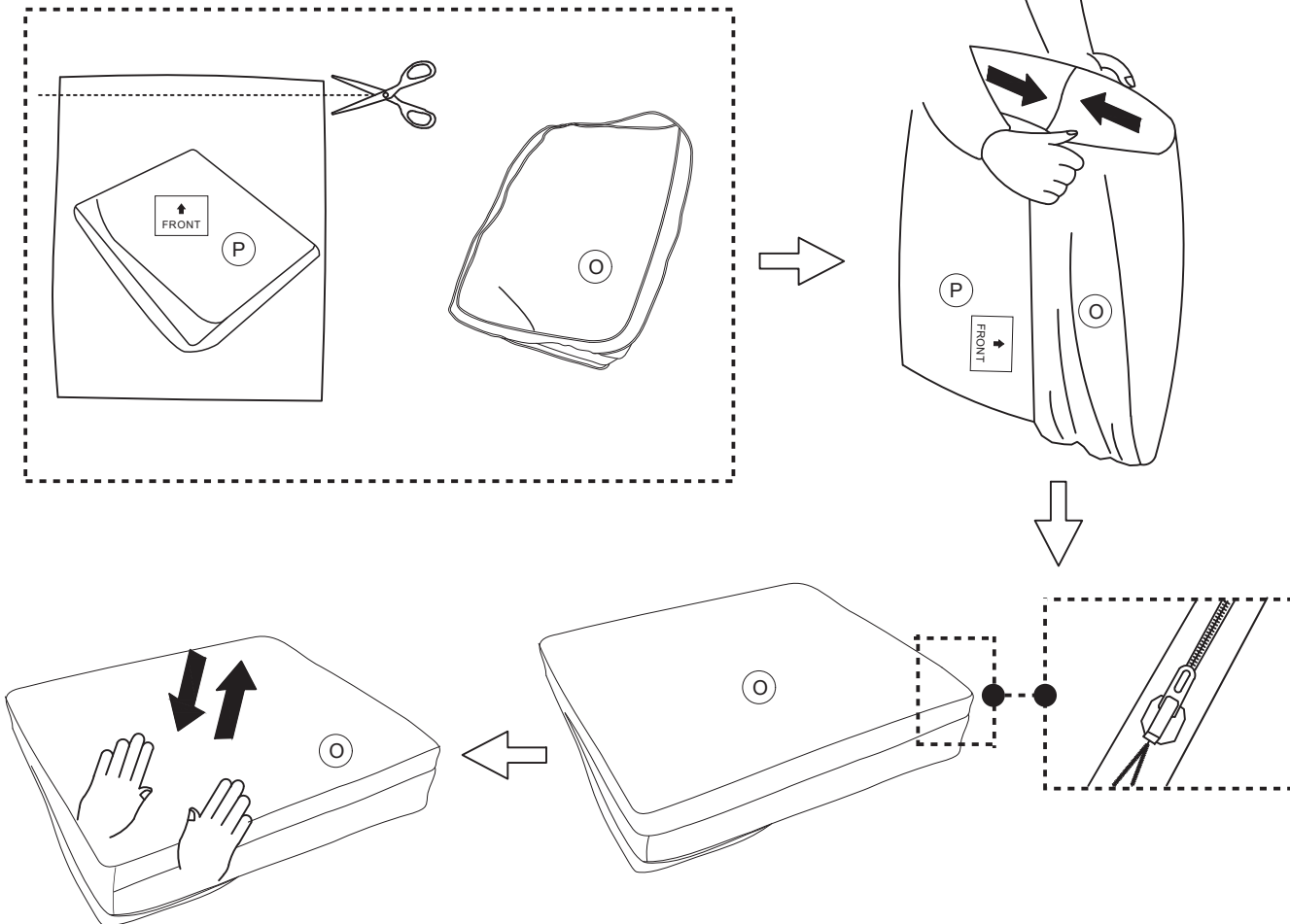
Carefully cut the plastic bag using scissors and remove pillow pad **R**. Then insert pillow pad **R** into pillow cover **Q** and close the zipper.

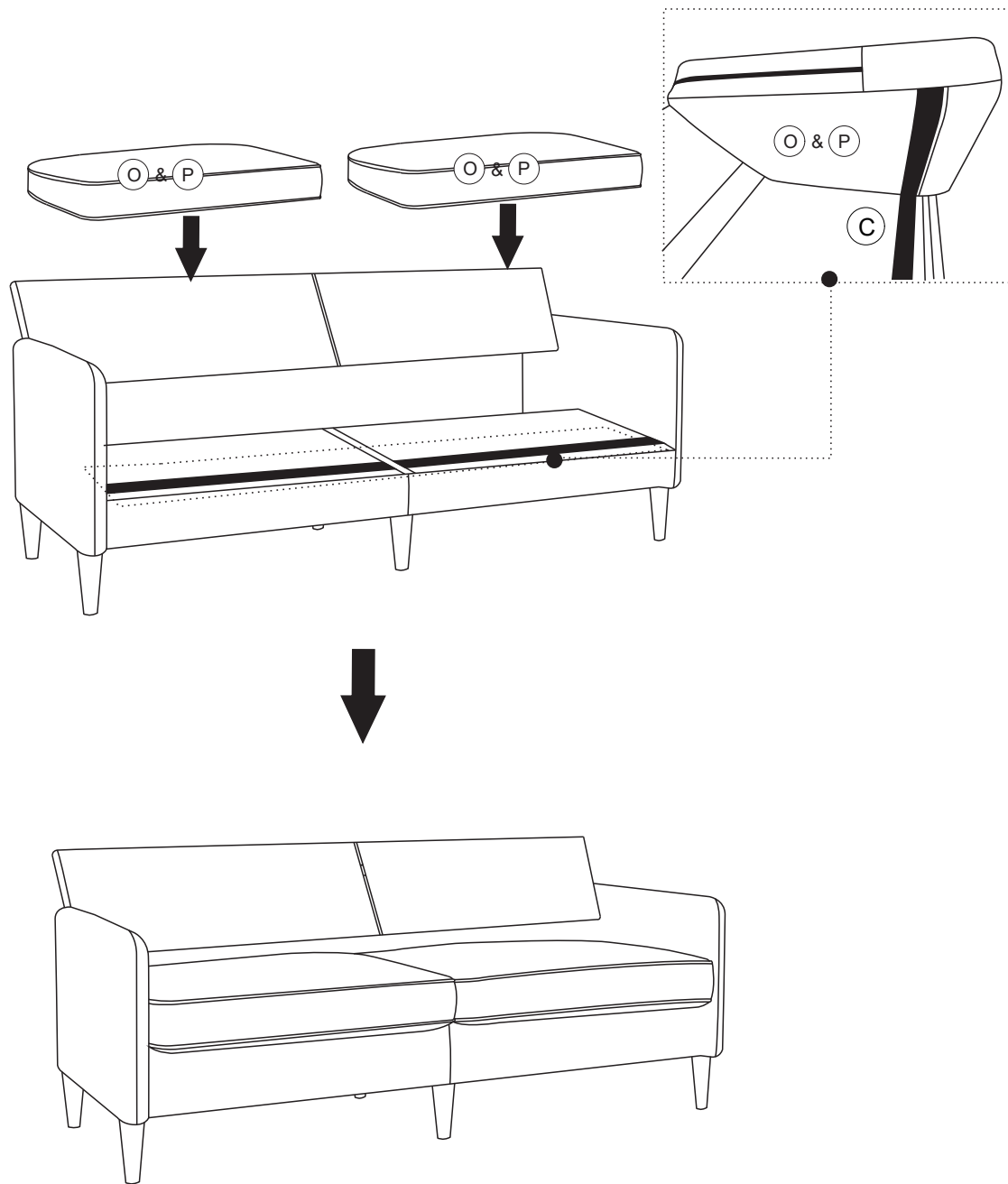


Step 11

Carefully cut the plastic bag using scissors and remove seat cushion pad **P**. Then insert seat cushion pad **P** into seat cover **O** and close the zipper.

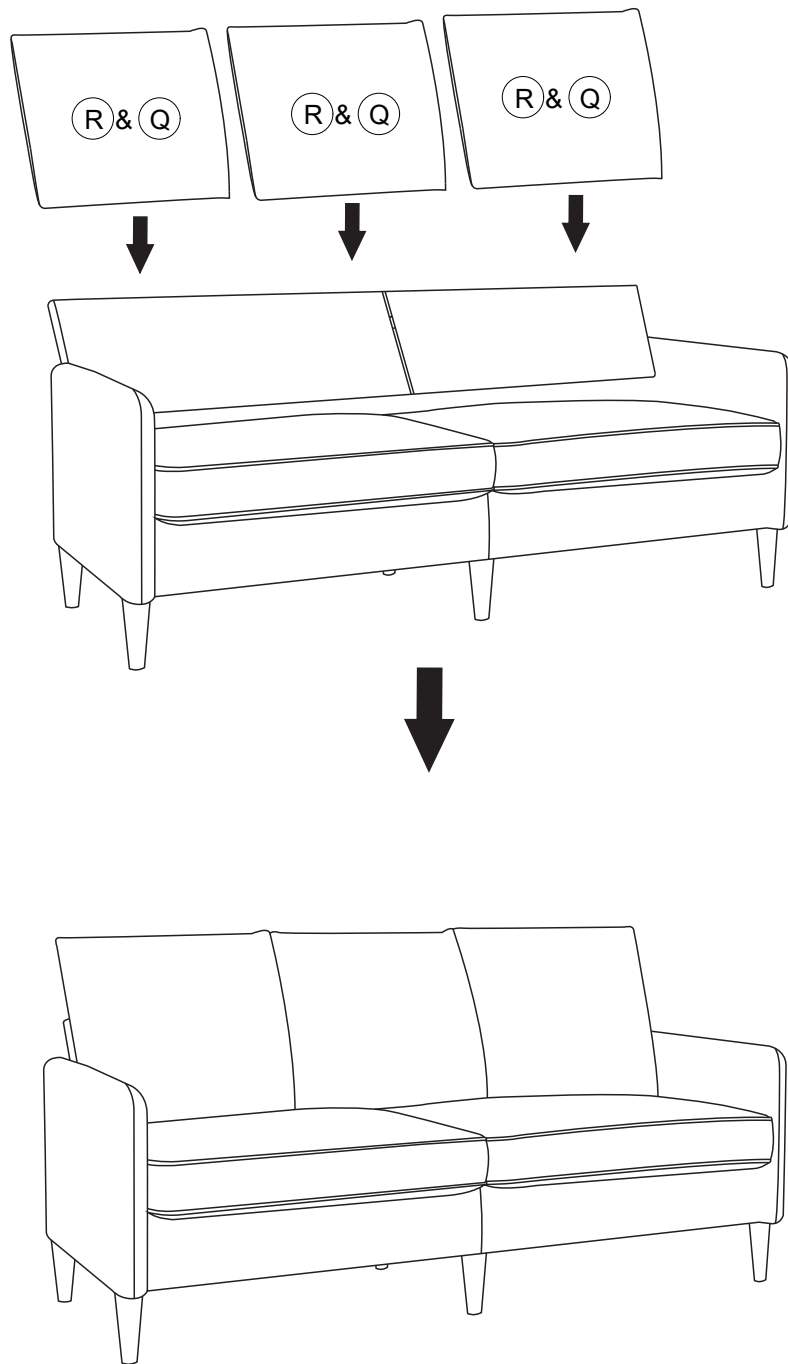
⚠ The upper face of seat cushion pad **P** has a sticker "Front". Make sure it is placed on the top side of the cover.





Step 12

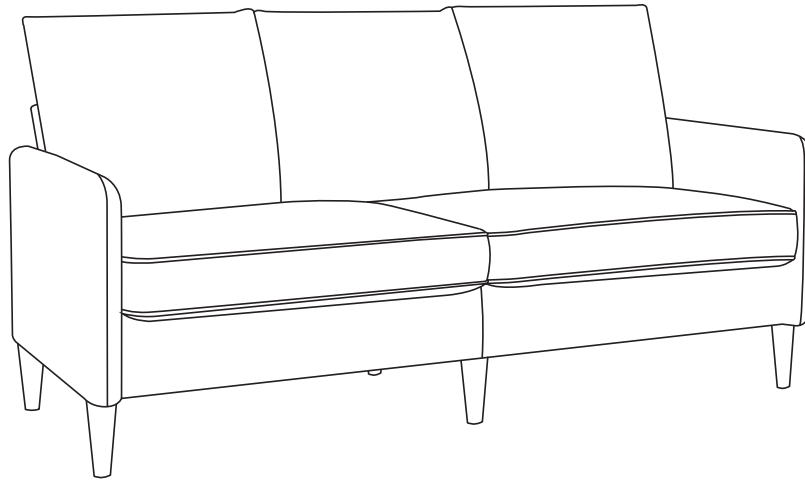
Put the seat cushions **O&P** onto the sofa as shown.



Step 13

Put the pillows **R&Q** onto the sofa as shown.

⚠ CAUTION: This unit is intended for use only with the products and/or maximum weights indicated. Use with other products and/or products heavier than the maximum weights indicated may result in instability or cause possible injury.



⚠ Weight Limit:
Sofa: 600 lb / 272 Kg

Helpful Hints

- Move your new furniture carefully, with two people lifting and carrying the unit to its new location.
- Your furniture can be disassembled and reassembled to move.
- Dust regularly with a soft, dry cloth to prevent soil build-up. Use a professional cleaning service to clean the fabric.

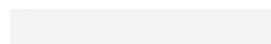
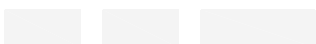
That's it ! You've finished assembling your sofa!

DA2071369(Terciopelo Gris Claro) DA2071969(Terciopelo Gris Oscuro)

Sofá

Fecha de compra

Número de lote



¡Gracias por tu compra Dorel!

Información sobre la garantía

Dorel garantiza que este producto está libre de defectos de material y mano de obra y se compromete a remediar cualquier defecto de este tipo. Esta garantía cubre 1 año a partir de la fecha de compra original. Esta garantía es válida solamente con presentación de una prueba de compra. Esto se limita a la reparación o reemplazo de componentes defectuosos del mueble y no se incluye ningún trabajo de ensamblaje.

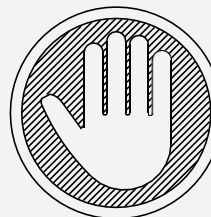
Esta garantía no se aplica a ningún producto que haya sido mal ensamblado, sujeto a mal uso o abuso, o que haya sido alterado o reparado de cualquier manera. Cualquier uso, rotura o pérdida de color de la tela no están incluidos en esta garantía (donde corresponda). Esta garantía le da derechos legales específicas y usted puede también tener otros derechos que varían de estado a estado o de provincia a provincia.

Para obtener el servicio de garantía, debe presentar la factura original de su compra. Los componentes reparados o reemplazados están garantizados durante el periodo original de la garantía. Las partes defectuosas serán reparadas o reemplazadas sin cargo extra y sujetas a los términos y condiciones descritos anteriormente.

Visite www.dhpfurniture.com para ver la garantía limitada válida en E.U. y Canadá.

Precauciones

- Este producto está diseñado para uso doméstico y no para uso comercial.
- ADVERTENCIA PARA NIÑOS PEQUEÑOS - Este producto contiene componentes pequeños. Por favor asegúrese de que las piezas estén fuera del alcance de los niños.
- No utilice herramientas eléctricas para ensamblar su mueble. Este tipo de herramientas pueden rasgar o dañar las partes.



Preguntas, inquietudes, partes que faltan? CONTACTE NUESTRO DEPARTAMENTO DE SERVICIO AL CLIENTE ANTES DE DEVOLVER EL PRODUCTO A LA TIENDA.

Si le faltan piezas o las que se incluyen están dañadas, con mucho gusto le enviaremos sus piezas de reemplazo sin cargo extra.

Visite www.dhpfurniture.com/spa/replacement-parts, llame gratis al **1-800-267-1739** o chatea con nosotros al www.dhpfurniture.com



ESTE INSTRUCTIVO CONTIENE INFORMACION **IMPORTANTE** DE SEGURIDAD. POR FAVOR LEA Y GUARDE PARA SU REFERENCIA FUTURA.

Lea antes de comenzar a ensamblar

- Llame a nuestro número gratuito si necesita asistencia.
- Trabaje en un área espaciosa y cerca de donde su producto será utilizado, preferiblemente sobre una alfombra o utilice el cartón del empaque para proteger su piso y su producto.
- **El número de personas recomendadas para el montaje de este producto es: 2** (sin embargo es recomendable contar con ayuda adicional).
- **Tiempo estimado de ensamble es 45 minutos.**
- Asegúrese de que todas las partes están incluidas. La mayoría de las partes están etiquetadas o selladas en los bordes.
- Lea cada paso cuidadosamente. Es muy importante que cada paso de las instrucciones sea realizado en el orden correcto. Si estos pasos no se siguen en secuencia, pueden ocurrir dificultades durante el ensamblado.

¡Contáctenos!


Para solicitar ayuda con el ensamblaje, identificación de partes, información del producto o simplemente ordenar otras partes, diríjase a:


- Chatea con nosotros : www.dhpfurniture.com
- cs@dhpfurniture.com
- 1-800-267-1739
- Lunes - Viernes / **9 am - 9 pm** (hora del este)
Sábado / **10 am - 6:30 pm** (hora del este)
Domingo / **11 am - 7 pm** (hora del este)
- DHP Servicios al Cliente
12345 Albert Hudon, Suite 100, Montreal, Quebec, Canada, H1G 3L1

Partes

Piezas de reemplazo, visite www.dhpfurniture.com/spa/replacement-parts

IMPORTANTE: La lista de números de piezas que aparece a continuación es exclusiva de su producto. Por favor, manténgalo a mano cuando solicite piezas de repuesto.

 **Todo se incluye en 1 caja(s) grande(s)!**


 Antes de deshacerse de las cajas de cartón, asegúrese de que estén vacías. También confirme que ha recibido todos los componentes necesarios para el ensamblaje al compararlos con la tabla de piezas indicadas en la sección en inglés.


PART NUMBERS			
ETIQUETAS DE PIEZAS	DESCRIPCIÓN	DA2071369 (Terciopelo Gris Claro)	DA2071969 (Terciopelo Gris Oscuro)
A	Base de pie delantero	T633500	T633500
B	Base del pie trasero	T633510	T633510
C	Marco del asiento derecho	T640660	T640660
D	Marco izquierdo del asiento	T640670	T640670
E	Respaldo derecho	T640680	T640800
F	Respaldo izquierdo	T640690	T640810
G	Brazo derecho	T640700	T640820
H	Brazo izquierdo	T640710	T640830
I	Panel Derecho	T640720	T640840
J	Panel izquierdo	T640730	T640850
K	Pie	T640740	T640860
L	Perno	T637170	T637170
M	Placa de metal	T637180	T637180
N	Arandela de plástico	T628440	T628440
O	Funda para cojín de asiento	T640760	T640870
P	Cojín de asiento	T640770	T640770
Q	Funda de cojín	T640780	T640880
R	Cojín	T640790	T640790

Paquete de componentes

DA2071369(Terciopelo Gris Claro),
DA2071969 (Terciopelo Gris Oscuro)

■ TDA2047039-00

 **Nota:** Por favor no apriete completamente los pernos hasta que el ensamblaje sea completado, a menos de que se indique específicamente en cada paso de las instrucciones.

 Los tornillo(s), perno(s) que se utilizan en cada paso se muestran en tamaño real en la esquina inferior derecha de cada página.

Instrucciones

Paso 1

Como se muestra (sección en inglés) une **K** y **N** a **G** y **H** girando en el sentido de las agujas del reloj.

Paso 2


Une **I** a **J** con **M** con (2).

Paso 3

Une **I** con **G** y **J** con **H** con (2).

Paso 4

Une **C** y **D** con **A**, **B** y (3).

 No ajuste los pernos totalmente. El dejarlos algo flojos facilitará el trabajo en las siguientes etapas.

Paso 5


Une **K** y **N** a **A** y **B**, girando en el sentido de las agujas del reloj.

Paso 6

Inserte el ensamblaje (**C** y **D**) en **G** y **H**, como se muestra.

Paso 7

Une **A** al ensamblaje (**J** e **I**) con **(2)**.

 Apriete todos los pernos previamente instalados en los pasos 4.

Paso 8

Inserte **F** en **E**, luego levante la solapa de tela en la parte posterior de (**F & E**). Abra la cremallera y fije (**F**) a (**E**) con **L**. Cierre la cremallera.

Paso 9

Abra la cremallera en la parte posterior del ensamblaje (**F & E**). Atorníllelos a (**H**) y (**G**) con **L**, como se muestra, luego cierre la cremallera. Asegure la solapa de la tela con las tiras de velcro.


Paso 10

Corta con cuidado la bolsa de plástico con unas tijeras y retire el **R**. Inserte **R** en su funda **Q** y cierre la cremallera.

Paso 11

Corta con cuidado la bolsa de plástico con unas tijeras y retire el **P**.

Inserte **P** en su funda **O** y cierre la cremallera.

 La parte superior de **P** está etiquetada «FRONT» («Lado delantero»). Asegúrese de que esté colocada en la parte superior de la funda.

Paso 12

Coloque **O&P** en el sofá como se muestra.

Paso 13

Coloque **R&Q** en el sofá como se muestra.

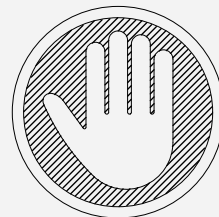
Consejos útiles

- Mueva sus muebles nuevos con cuidado, se requiere de dos personas para levantar y trasladar su mueble a su nueva ubicación.
- Sus muebles se pueden desmontar y volver a ensamblar en caso de mudanza.
- Quítele el polvo regularmente con un paño suave y seco, para evitar que la suciedad se acumule. Utilice un servicio de limpieza profesional para limpiar la tela.

PRECAUCIÓN

- Esta unidad está diseñada para ser utilizada únicamente con los productos y/o pesos máximos indicados. Su uso con otros productos y/o productos más pesados que los pesos máximos indicados puede provocar inestabilidad o causar lesiones.

DA2071369 (Velours Gris Clair), DA2071969 (Velours gris foncé) Canapé



Des questions, des préoccupations ou des pièces manquantes? CONTACTEZ NOTRE SERVICE À LA CLIENTÈLE AVANT DE RETOURNER LE PRODUIT AU DÉTAILLANT.

Si des pièces sont manquantes ou endommagées, nous expédierons volontiers vos pièces de rechange gratuitement.

Visitez www.dhpfurniture.com/eng/replacement-parts, appelez sans frais au **1-800-267-1739** ou clavardez avec nous au www.dhpfurniture.com.

Date d'achat

Numéro de lot

Merci d'avoir acheté un produit Dorel !

Informations sur la garantie

Dorel garantit que ce produit est exempt de tout vice de matériaux et de fabrication et s'engage à remédier à un tel défaut. Cette garantie est valable un an à compter de la date d'achat initiale. Elle se limite uniquement à la réparation ou au remplacement des pièces défectueuses. La main-d'oeuvre nécessaire à l'assemblage n'est pas incluse.

Cette garantie ne s'applique pas aux produits qui ont été mal assemblés, qui ont été soumis à une utilisation abusive ou qui ont subi des modifications ou des réparations. La garantie ne couvre pas l'usure, les déchirures ou la décoloration du tissu (le cas échéant). La responsabilité pour les dommages indirects est exclue quand l'exclusion est autorisée par la loi. Cette garantie vous confère des droits spécifiques légaux. Il se peut que vous bénéficiiez de droits additionnels car ceux-ci peuvent varier selon l'État ou la province.

Pour bénéficier du service de garantie, l'acheteur doit présenter la facture originale. Les composants réparés ou remplacés sont garantis jusqu'à la fin de la période de la garantie initiale uniquement. Les composants défectueux seront réparés ou remplacés sans frais, sous réserve des conditions décrites ci-dessus.

Visitez www.dhpfurniture.com pour visionner la garantie limitée valide aux États-Unis et au Canada.

Précautions

- Ce produit est conçu pour un usage domestique et n'est pas destiné à des fins commerciales.
- **AVERTISSEMENT CONCERNANT LES JEUNES ENFANTS:** Ce produit contient des petits composants. S'il vous plaît assurez-vous qu'ils soient gardés loin d'eux.
- Ne pas utiliser d'outils électriques pour assembler votre mobilier. Ce type d'outils risque d'endommager les pièces.



CE FEUILLET CONTIENT DES INFORMATIONS DE SÉCURITÉ **IMPORTANTES**. S'IL VOUS PLAÎT LIRE ET CONSERVER POUR RÉFÉRENCE ULTÉRIEURE.

Avant de commencer l'assemblage

- Si vous avez besoin d'aide, appelez notre service à la clientèle sans frais.
- Travaillez dans un endroit spacieux et près du lieu où l'unité sera utilisée, préférablement sur un tapis, ou sur un morceau de l'emballage, afin de protéger le plancher et le produit.
- **Nombre de personnes recommandées pour l'assemblage : 2** (cependant il est toujours préférable d'être assisté par une personne supplémentaire).
- **Temps estimé d'assemblage : 45 minutes.**
- Assurez-vous d'avoir bien reçu toutes les pièces. La plupart de celles-ci sont étiquetées ou estampées sur leur côté non fini.
- Lire attentivement chaque étape avant de débiter. Il est très important que chaque étape de montage soit exécutée dans le bon ordre, sinon vous risquez d'éprouver de la difficulté à assembler votre meuble.

Contactez-nous!

Besoin d'aide pour assembler, identifier des pièces, vous informer sur le produit, ou pour commander des pièces? Contactez-nous :


- Clavardez avec nous : www.dhpfurniture.com
- cs@dhpfurniture.com
- 1-800-267-1739
Lundi - Vendredi / 9 am - 9 pm (Heure de l'Est)
Samedi / 10 am - 6:30 pm (Heure de l'Est)
Dimanche / 11 am - 7 pm (Heure de l'Est)
- DHP Service à la Clientèle
12345 Albert Hudon, Suite 100, Montréal, Québec, Canada, H1G 3L1

Pièces

Pour des pièces de rechange, visitez
www.dhpfurniture.com/fre/replacement-parts

IMPORTANT: La liste des références ci-dessous est propre à votre produit.
Veuillez l'avoir sous la main lorsque vous appelez pour des pièces de rechange.


 Tout dans **1** grande(s) boîte(s)!


 Avant de jeter les boîtes en carton, assurez-vous qu'elles soient vides. Vérifier que vous avez reçu tous les composants nécessaires à l'assemblage en les comparant avec le tableau des pièces (illustrations disponibles dans la section en anglais).


LISTE DES PIÈCES			
ÉTIQUETTE DES PIÈCES	DESCRIPTION	DA2071369 (Velours Gris Clair)	DA2071969 (Velours gris foncé)
A	Base de Pied Avant	T633500	T633500
B	Base de Pied Arrière	T633510	T633510
C	Structure Droite de l'Assise	T640660	T640660
D	Structure Gauche de l'Assise	T640670	T640670
E	Dossier Droit	T640680	T640800
F	Dossier Gauche	T640690	T640810
G	Bras Droit	T640700	T640820
H	Bras Gauche	T640710	T640830
I	Panneau Droit	T640720	T640840
J	Panneau Gauche	T640730	T640850
K	Pied	T640740	T640860
L	Vis	T637170	T637170
M	Plaque en Métal	T637180	T637180
N	Rondelle en Plastique	T628440	T628440
O	Housse pour Coussin d'assise	T640760	T640870
P	Coussin d'assise	T640770	T640770
Q	Housse de Coussin	T640780	T640880
R	Coussin	T640790	T640790

Quincaillerie

DA2071369 (Velours Gris Clair),
DA2071969 (Velours gris foncé)

 TDA2047039-00

 **Remarque:** Sauf indication contraire dans les instructions, ne pas resserrer complètement les vis et les boulons, jusqu'à ce que l'assemblage soit terminé.

 Les vis et boulons utilisés durant chaque étape sont illustrés en taille réelle au coin inférieur droit de la page.

Instructions

Étape 1

Tel qu'illustré (section en anglais) joindre **K** et **N** à **G** et **H** en tournant dans le sens horaire.

Étape 2


Joindre **I** à **J** avec **M** avec (2).

Étape 3

Joindre **I** à **G** et **J** à **H** avec (2).

Étape 4

Joindre **C** et **D** avec **A**, **B** et (3).

 Ne pas serrer les boulons complètement. Cela facilitera le travail lors des étapes suivantes.

Étape 5


Joindre **K** et **N** à **A** et **B**, en tournant dans le sens horaire.

Étape 6

Insérez l'assemblage (**C** et **D**) sur **G** et **H**, tel qu'illustré.

Étape 7

Joindre **A** à l'assemblage (**J** et **I**) avec (**2**).

 Serrez tous les boulons qui ont été installés aux étapes 4.

Étape 8

Insérez **F** dans **E**, puis remontez le rabat en tissu à l'arrière des (**F** & **E**). Ouvrez la fermeture éclair et fixez (**F**) à (**E**) avec **L**. Fermez la fermeture éclair.

Étape 9

Ouvrez la fermeture éclair à l'arrière de l'assemblage (**F** & **E**). Vissez ces derniers aux (**H**) et (**G**) avec **L**, tel qu'illustré, puis fermez la fermeture éclair. Mettez le rabat en tissu en place à l'aide des bandes de Velcro.


Étape 10

Découpez soigneusement le sac en plastique avec des ciseaux et retirez le **R**. Insérez **R** dans sa housse **Q** et fermez la fermeture éclair.

Étape 11

Découpez soigneusement le sac en plastique avec des ciseaux et retirez le **P**.

Insérez **P** dans sa housse **O** et fermez la fermeture éclair.

 La face supérieure de **P** est étiquetée «FRONT» («Côté avant»). Assurez-vous qu'elle soit placée du côté supérieur de la housse.

Étape 12

Placez **O&P** sur le canapé, tel qu'illustré.

Étape 12

Placez **R&Q** sur le canapé, tel qu'illustré.

Conseils utiles

- Déplacez votre nouveau mobilier avec soin, nous recommandons deux personnes pour soulever et transporter le mobilier vers son nouvel emplacement.
- Votre mobilier peut être démonté et reassemblé pour faciliter les déménagements.
- Nettoyez le meuble régulièrement avec un chiffon doux et sec pour empêcher la poussière de s'accumuler. Utilisez un service de nettoyage professionnel pour nettoyer le tissu.

AVERTISSEMENT

- Cette unité est destinée à être utilisée uniquement avec les produits et/ou les poids maximum indiqués. L'utilisation avec d'autres produits et/ou des produits plus lourds que les poids maximum indiqués peut entraîner une instabilité ou provoquer des blessures.