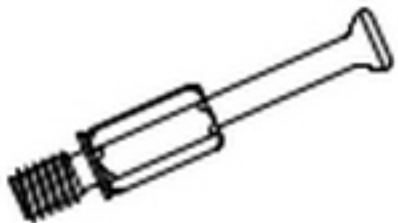

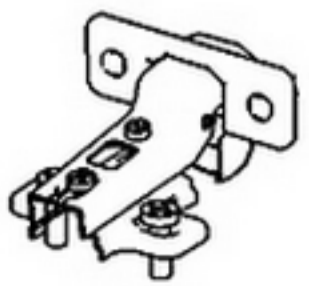


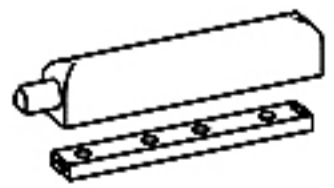



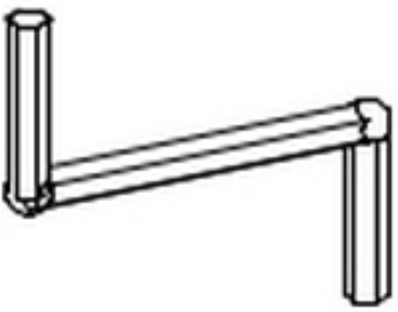


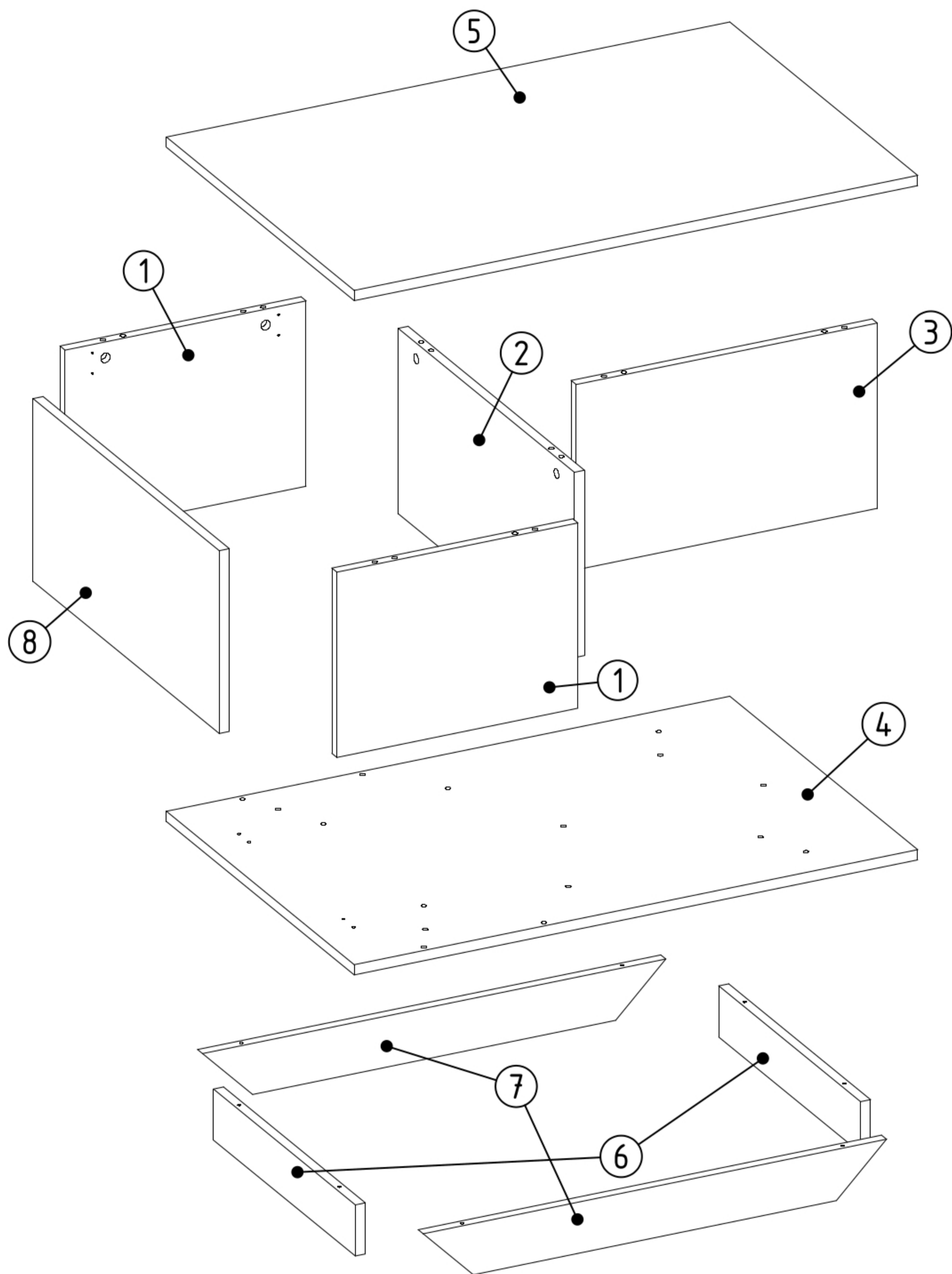
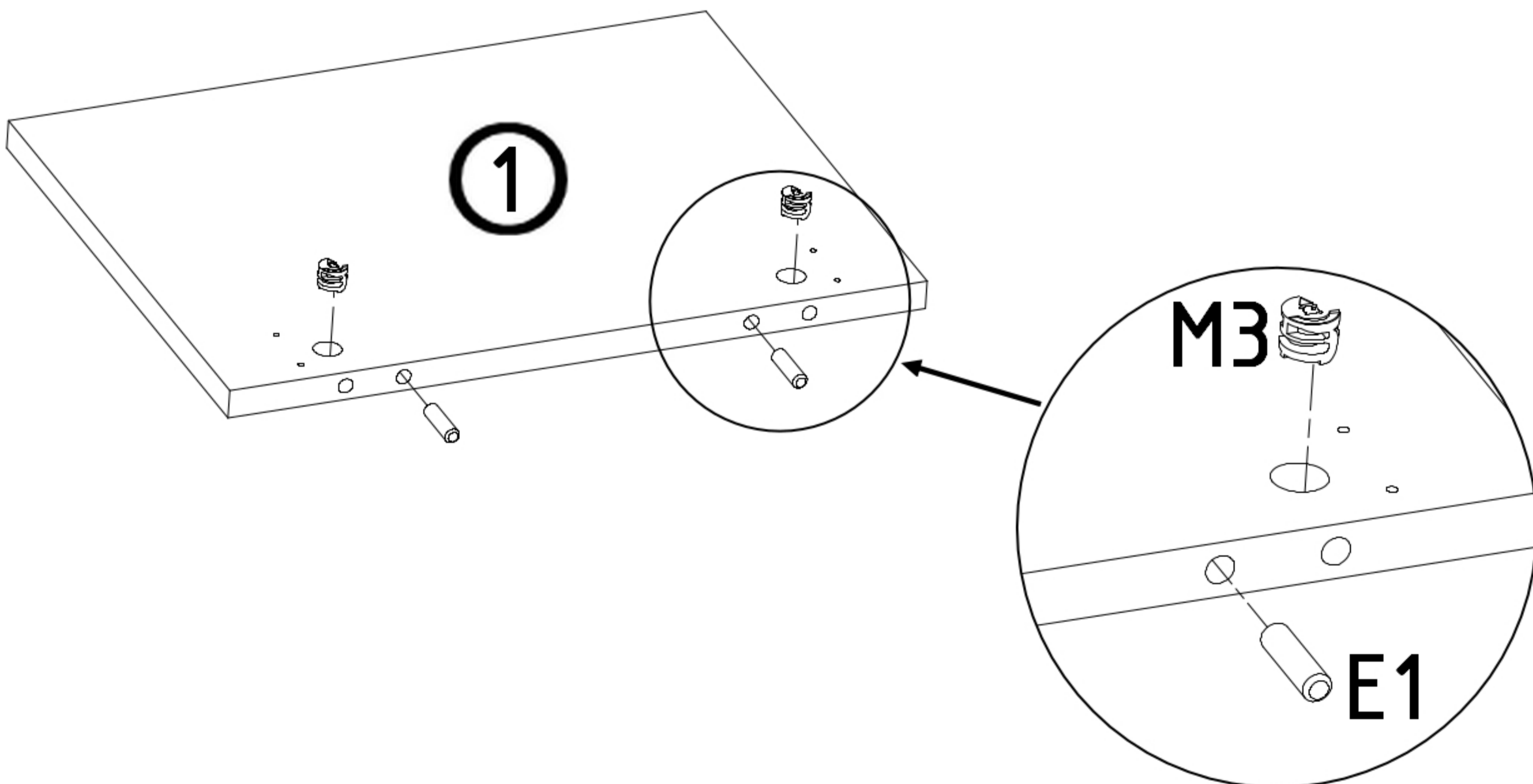
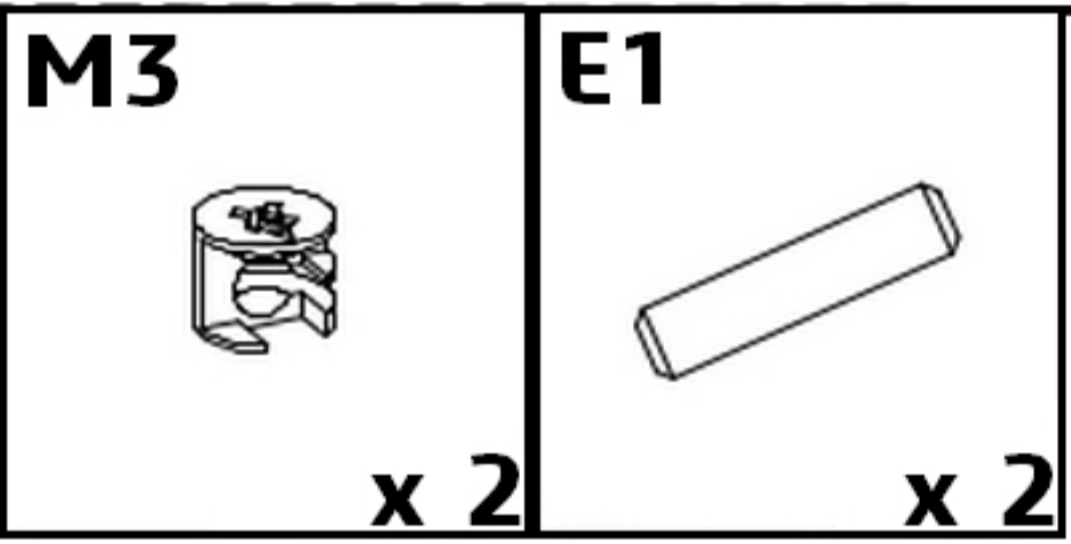
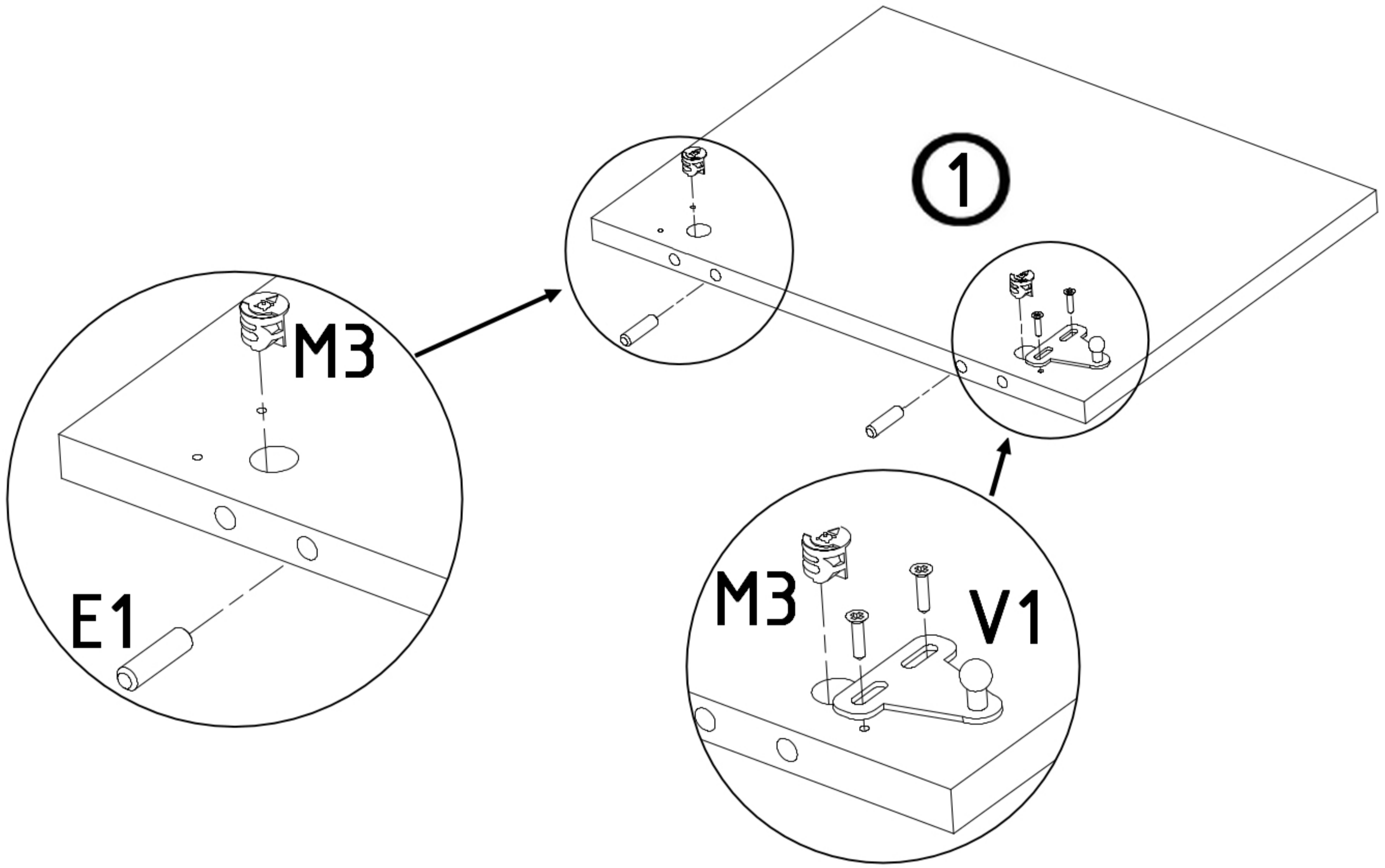
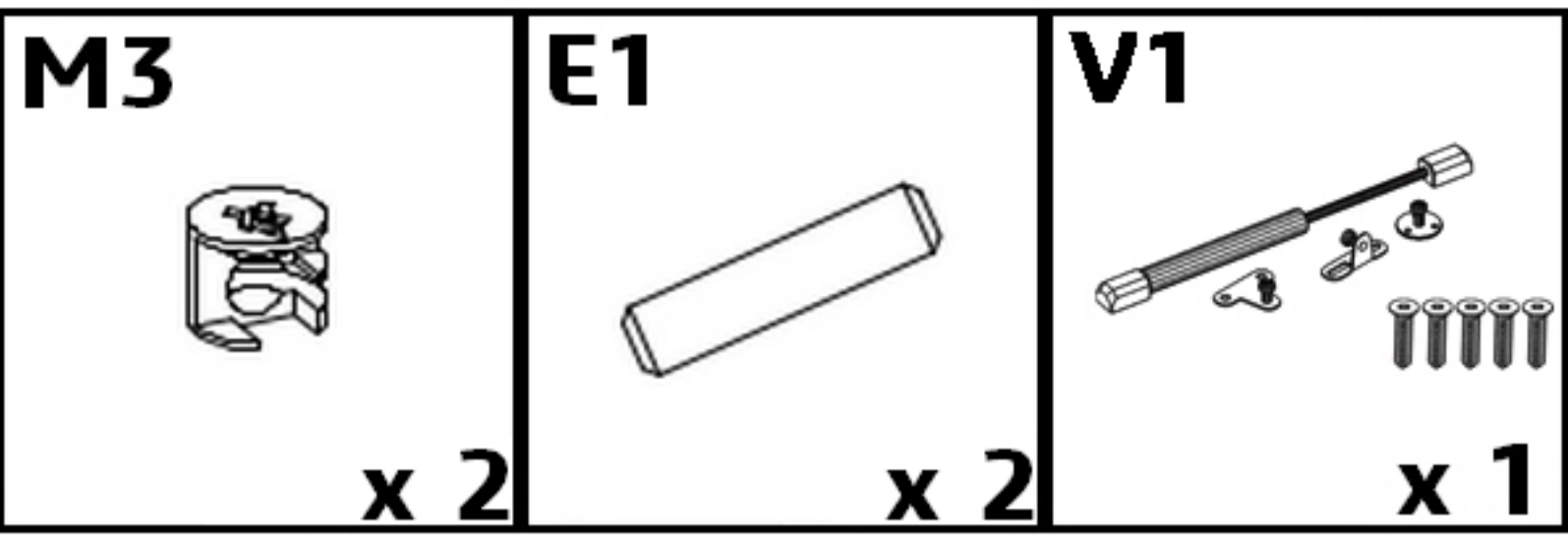




N2  L=35mm x 8	M3  12x15mm x 8	A0  zw x 2	S1  3,5x16mm x 6	E1  8x30mm x 8	T3  x 1
T1  x 4	F2  7x50mm x 16	F1  x40 ø12mm x 8	K1  x 1	M2  x40 ø17mm x 8	V1  x 1

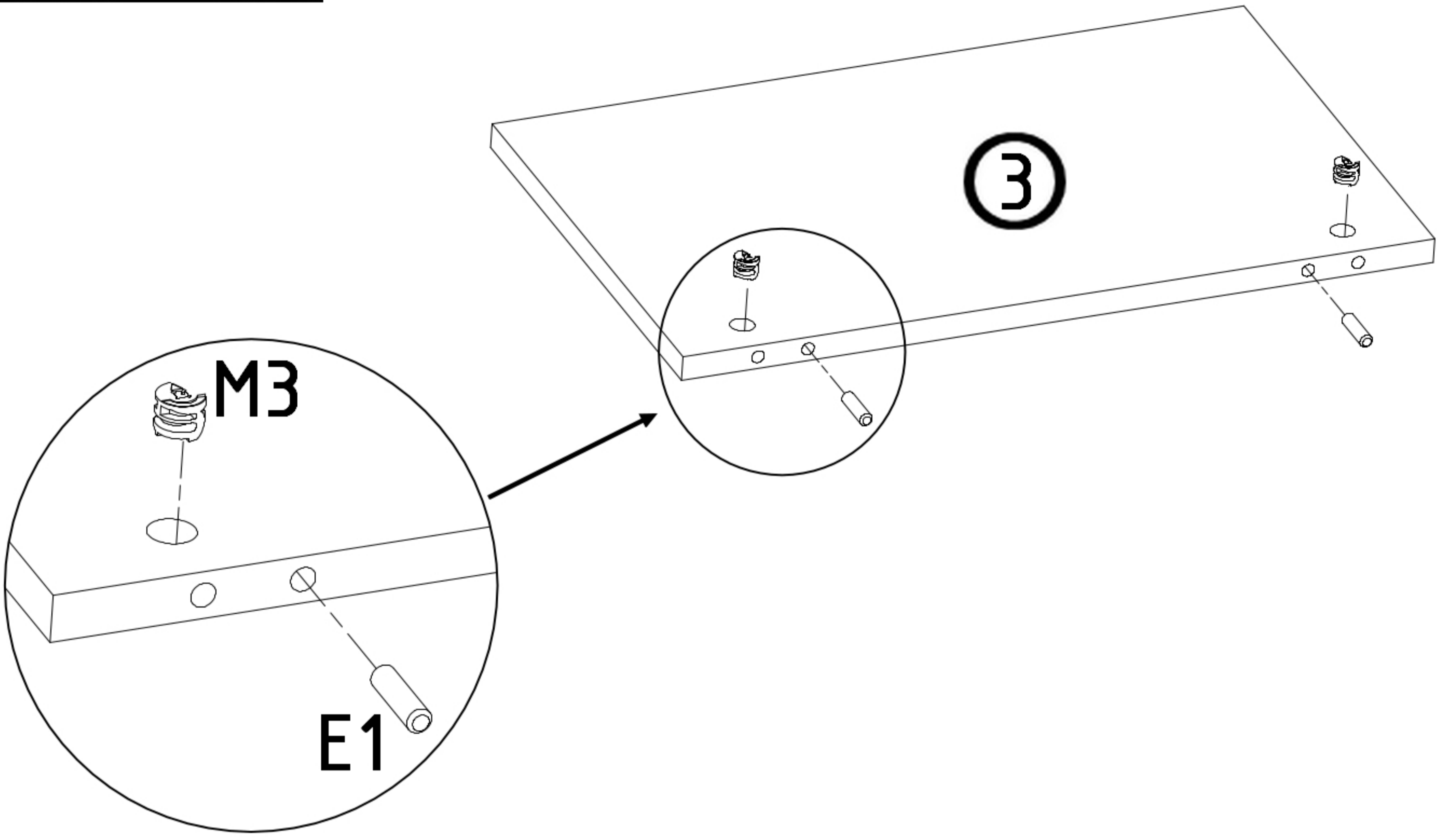




1	x 2	(290x385)
2	x 1	(290x563)
3	x 1	(290x480)
4	x 1	

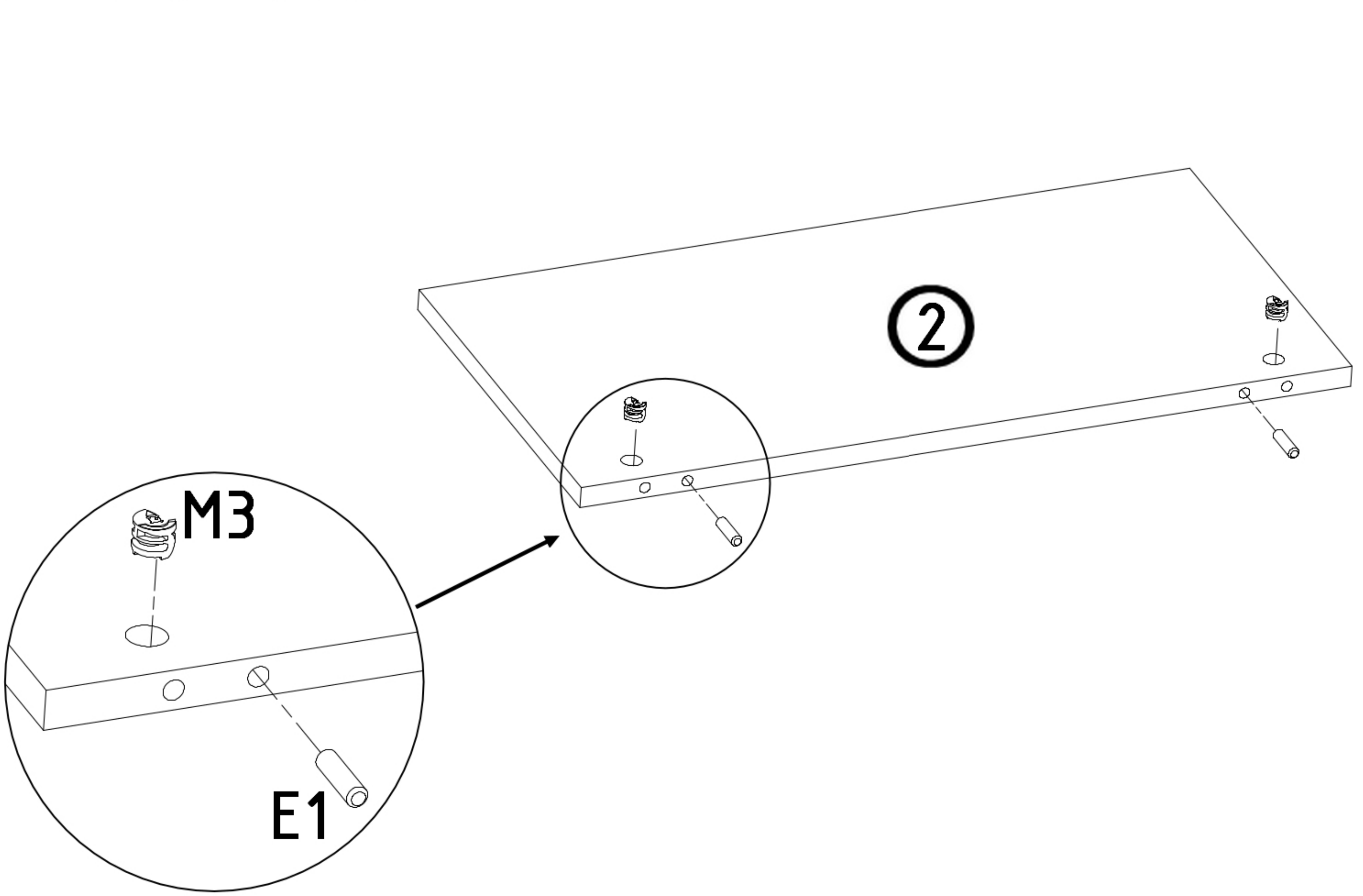
5	x 1
6	x 2
7	x 2
8	x 1

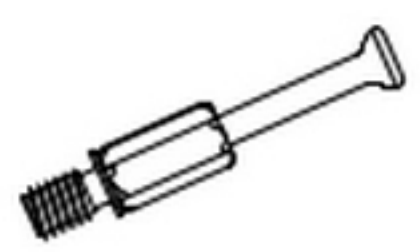
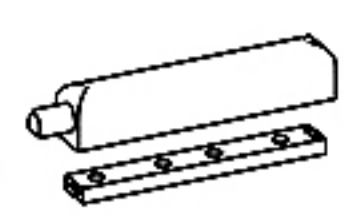



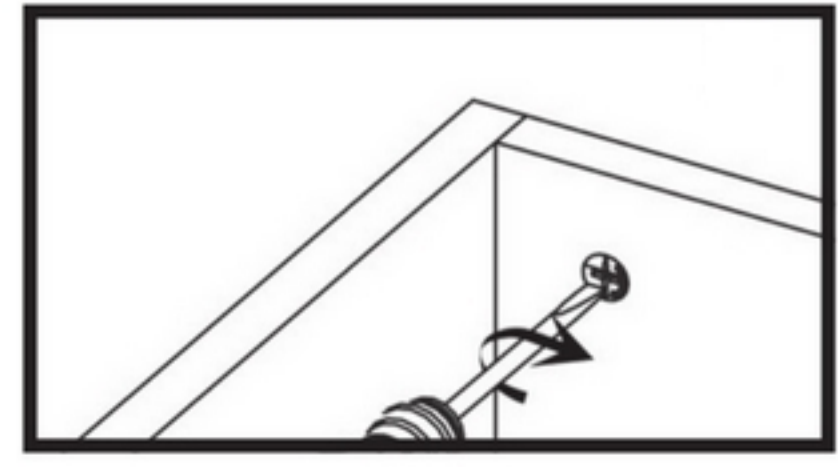
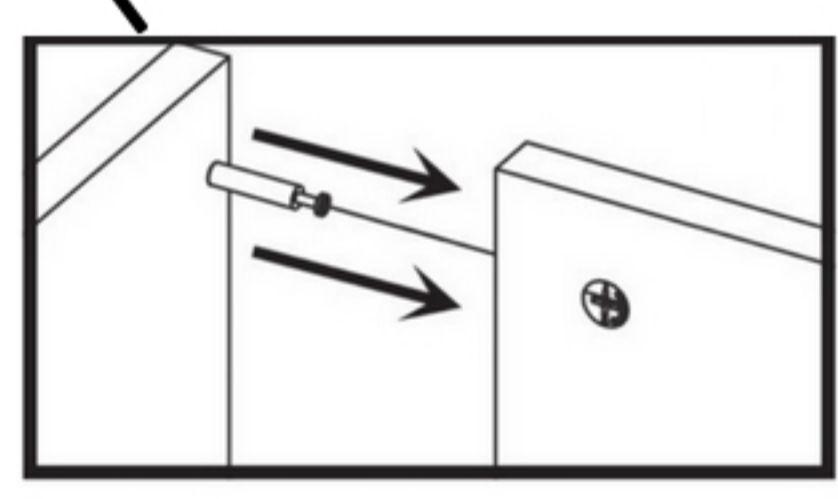
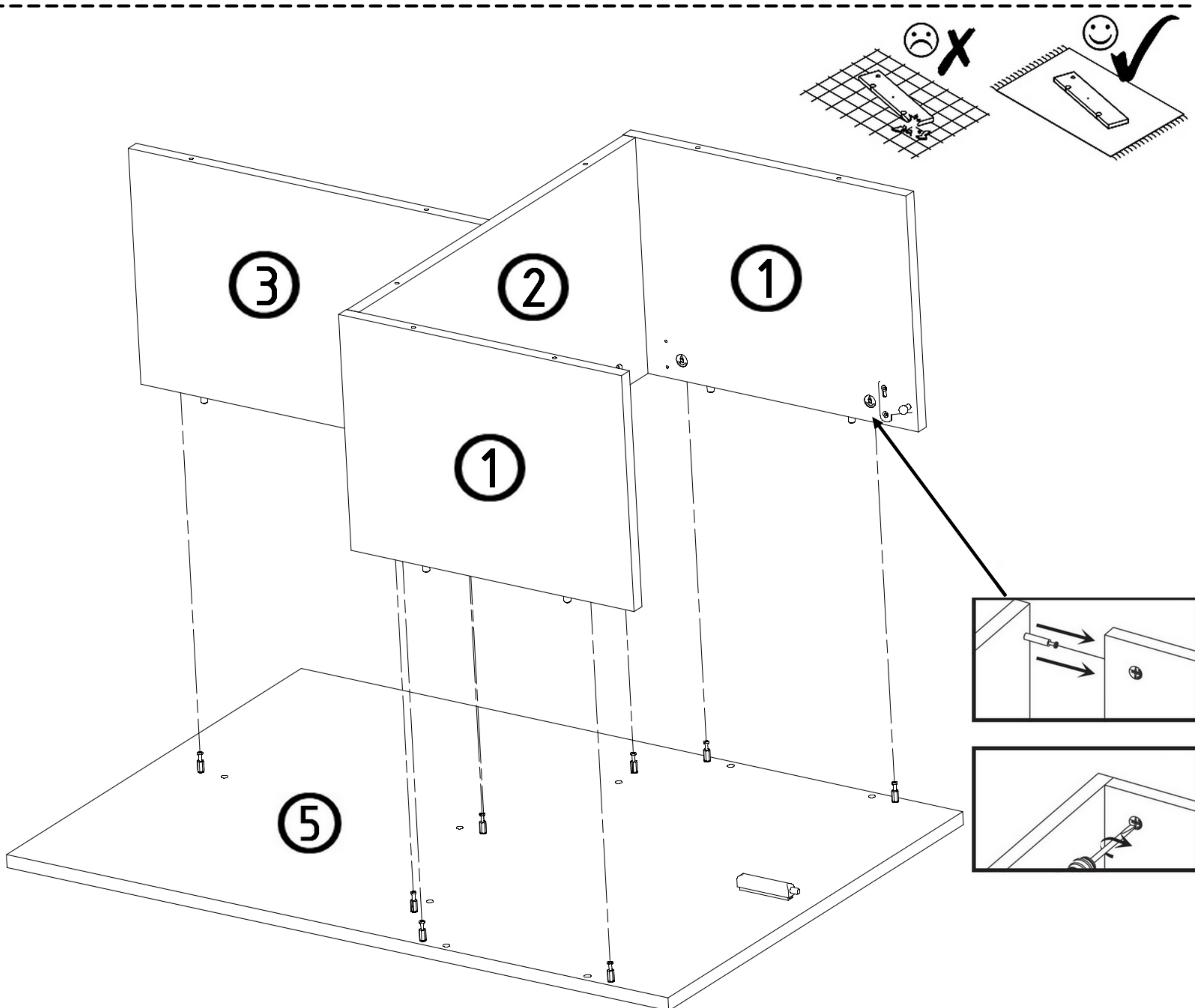
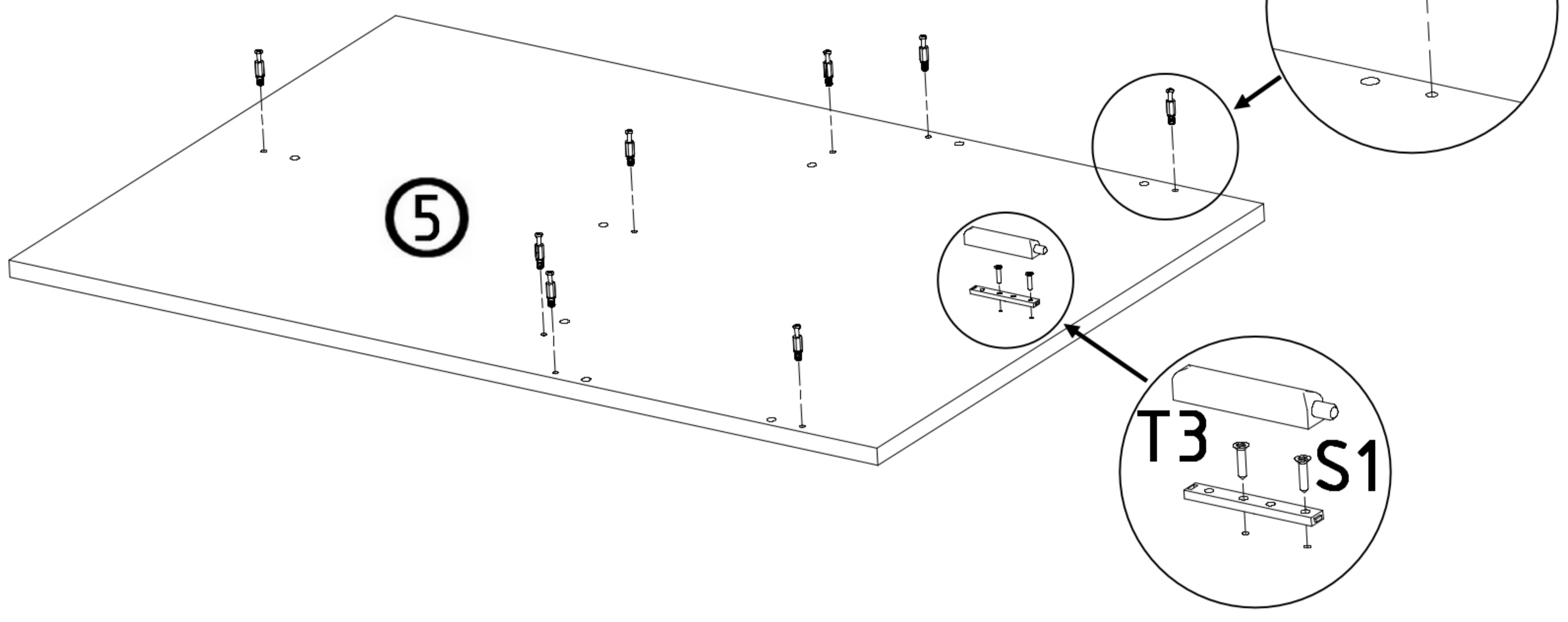
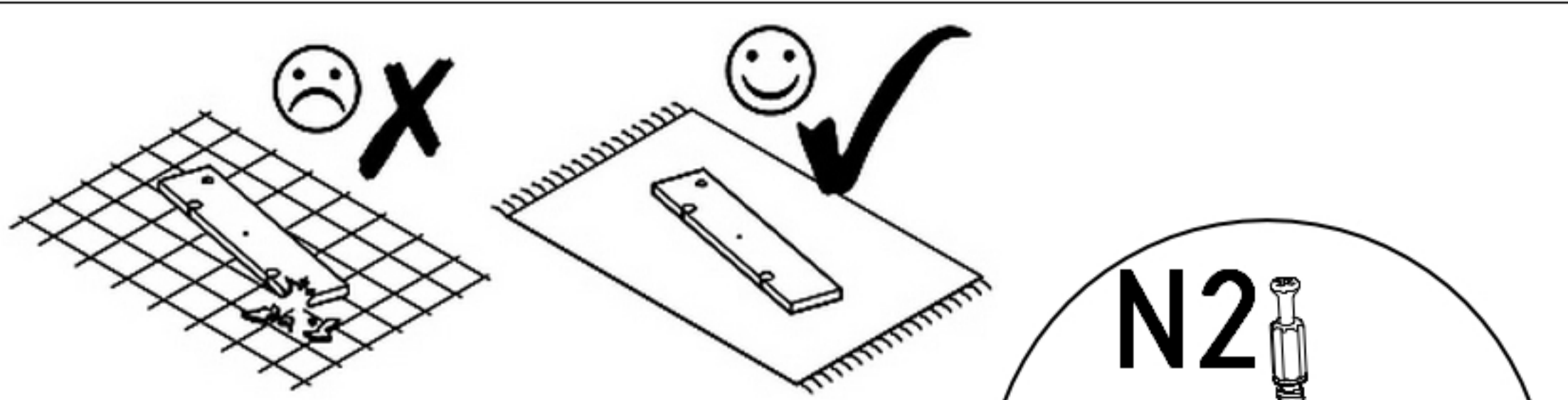
M3  x 2	E1  x 2
--	--

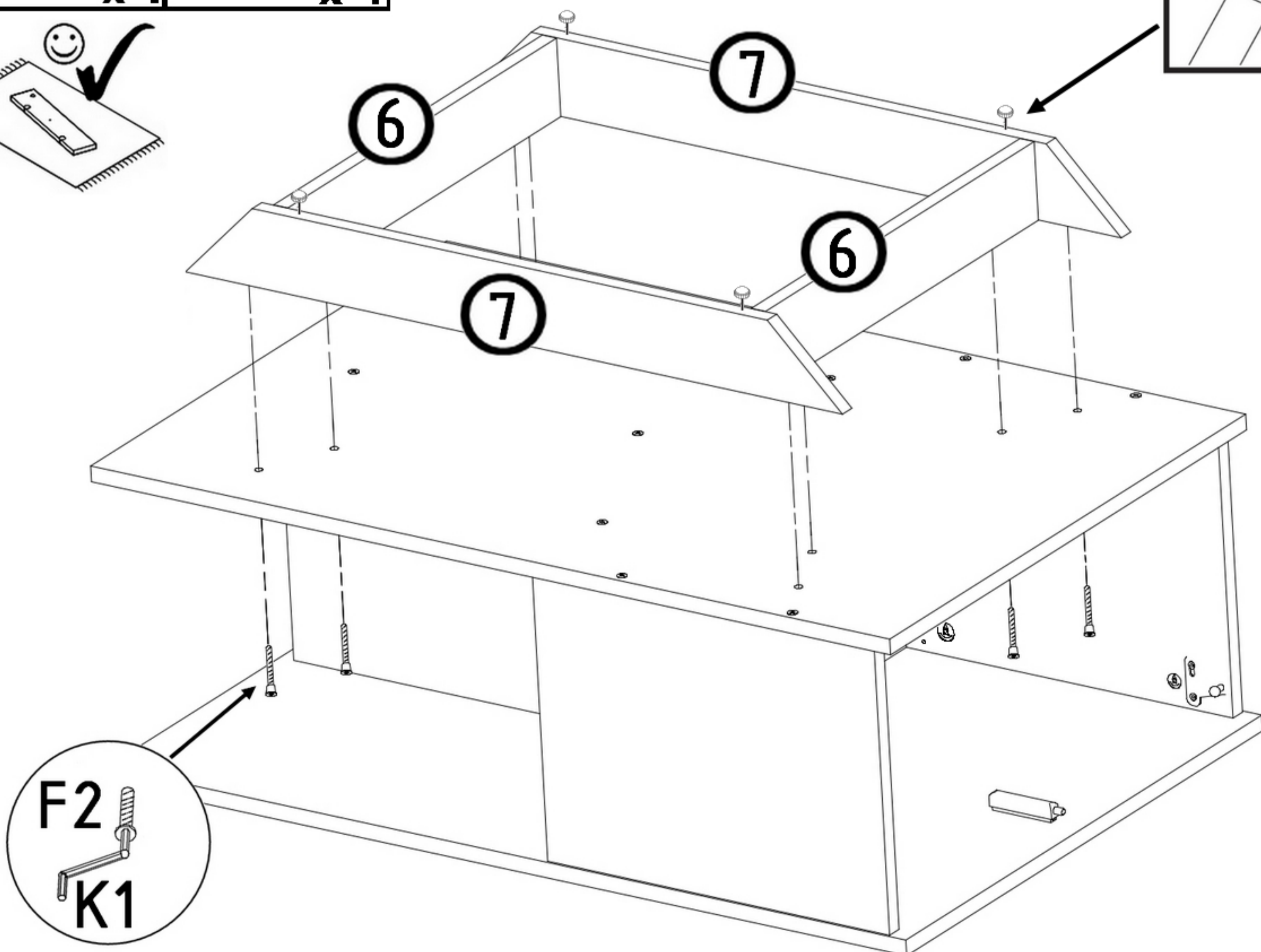
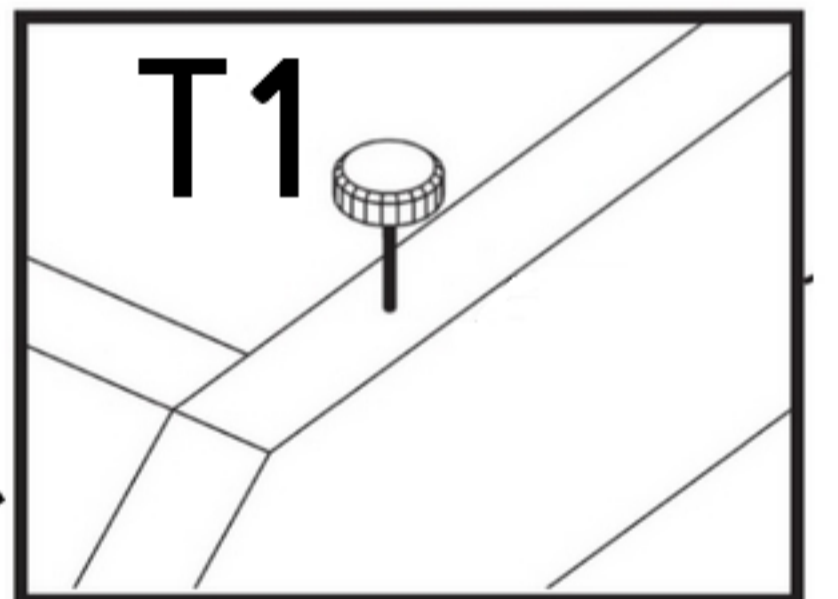
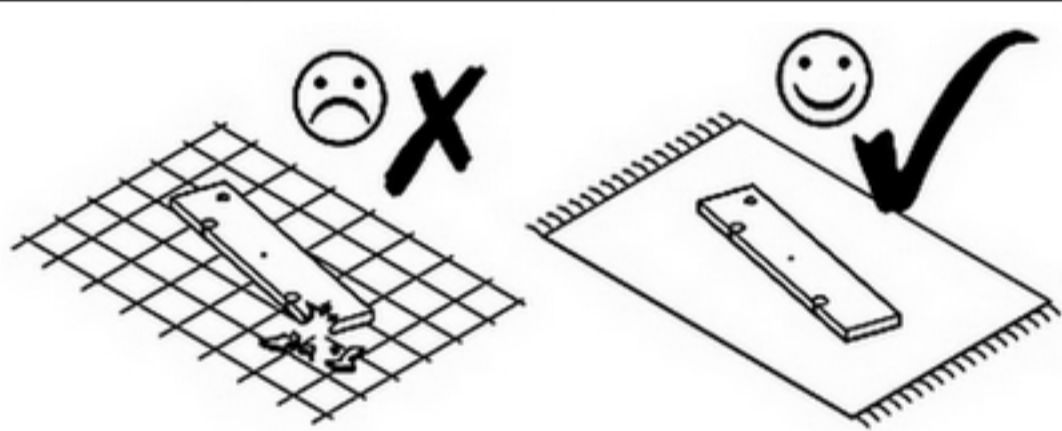
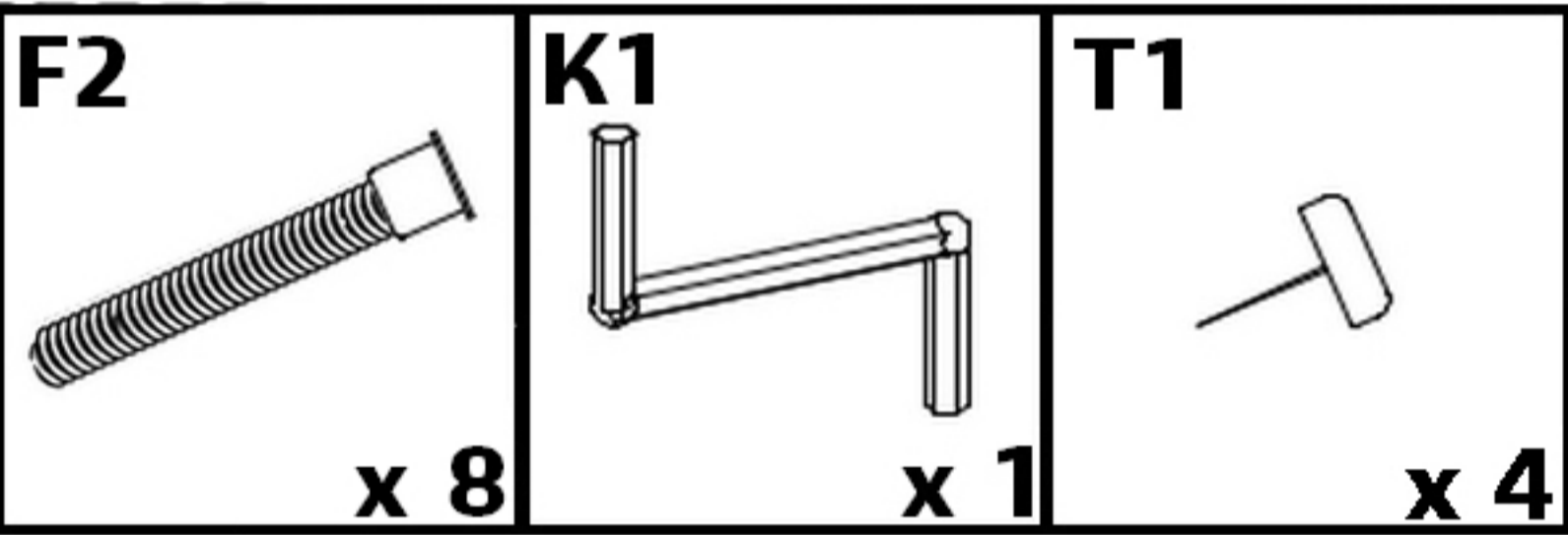
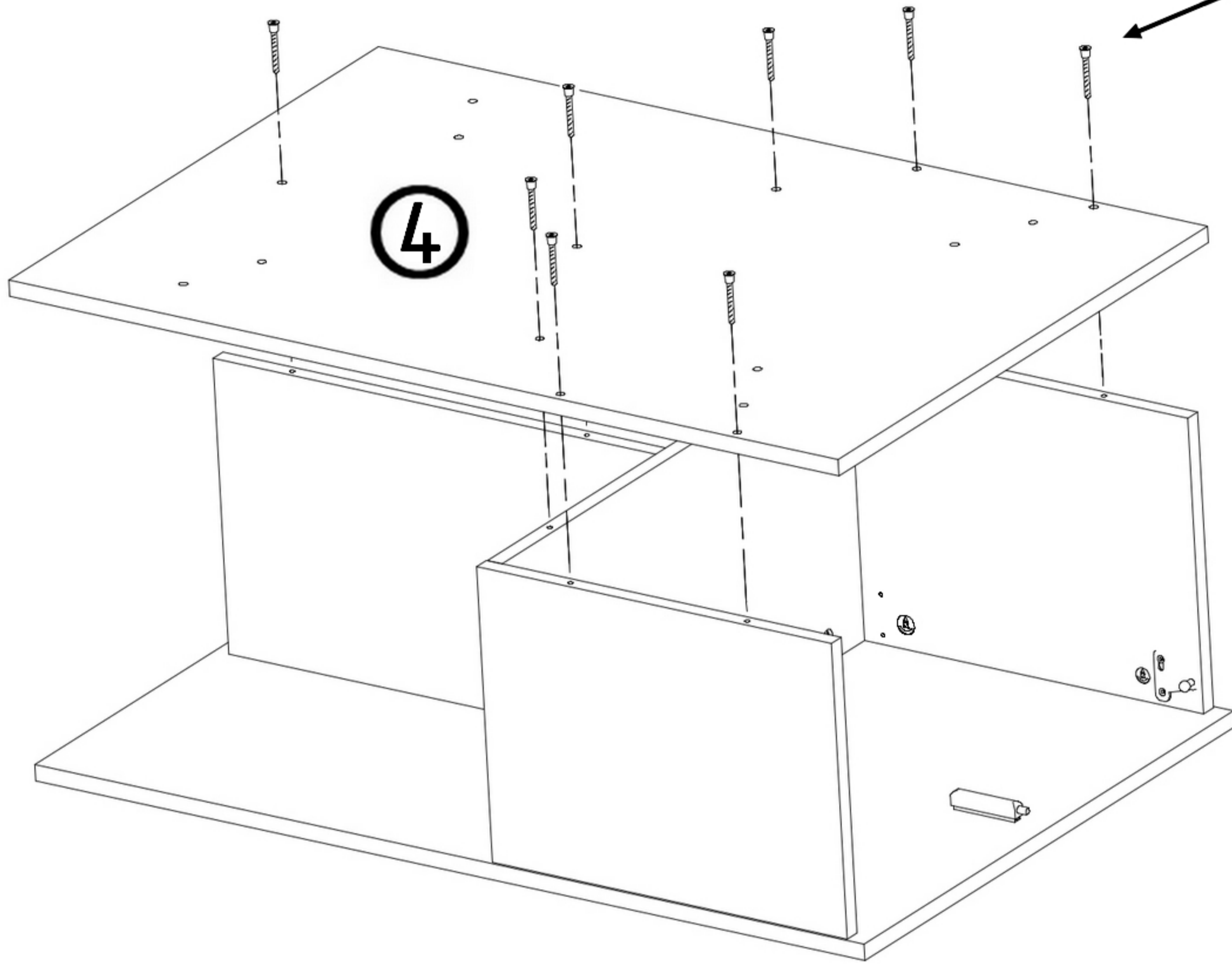
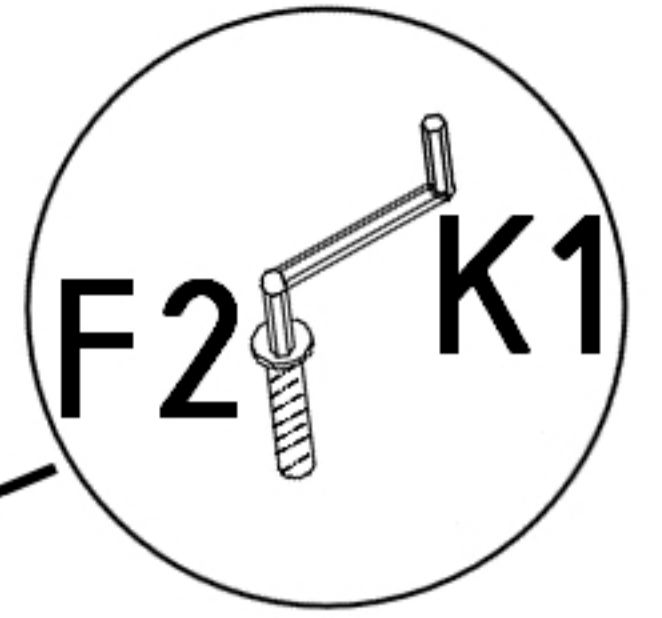
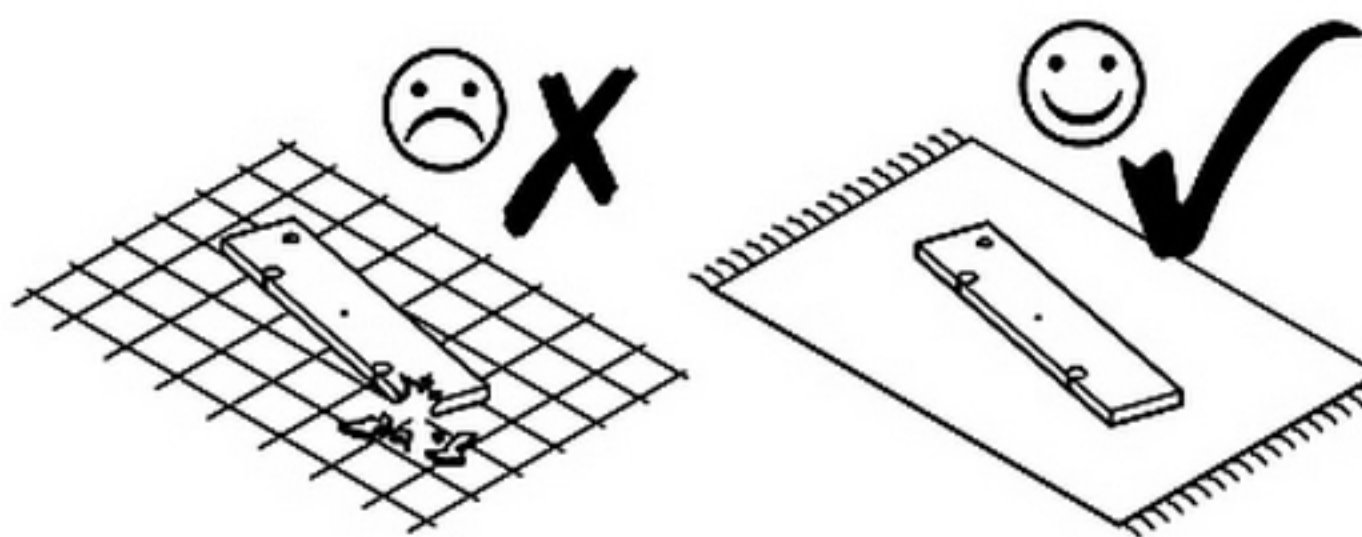
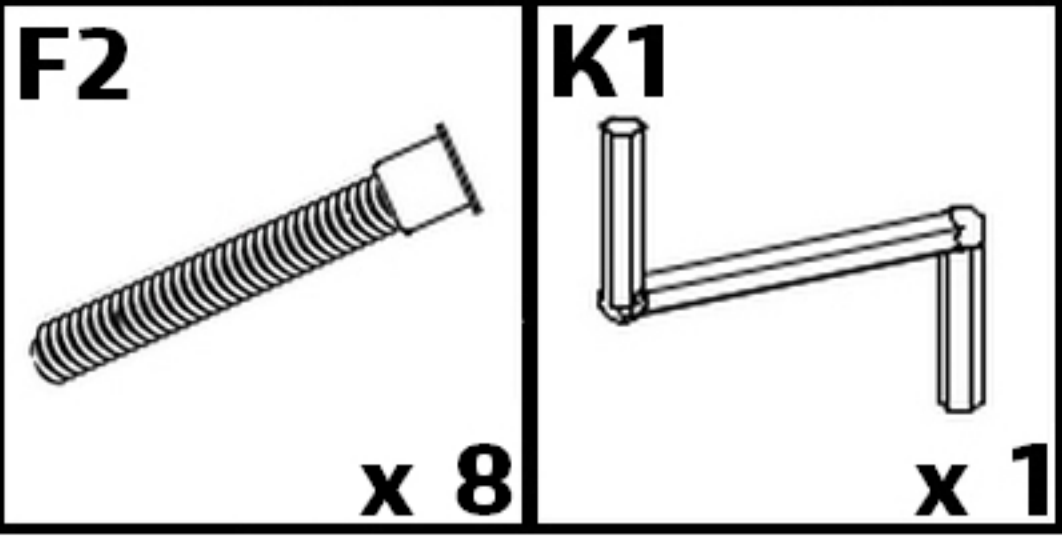


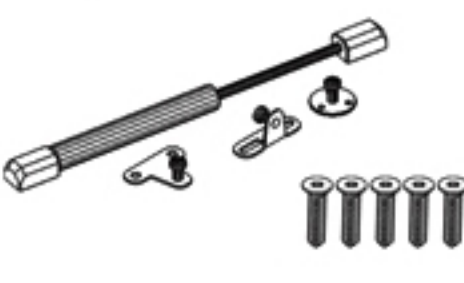
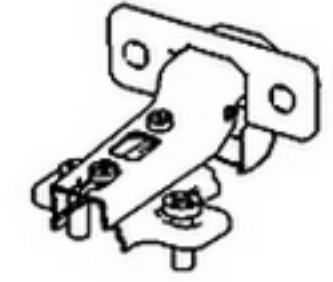

M3  x 2	E1  x 2
--	--

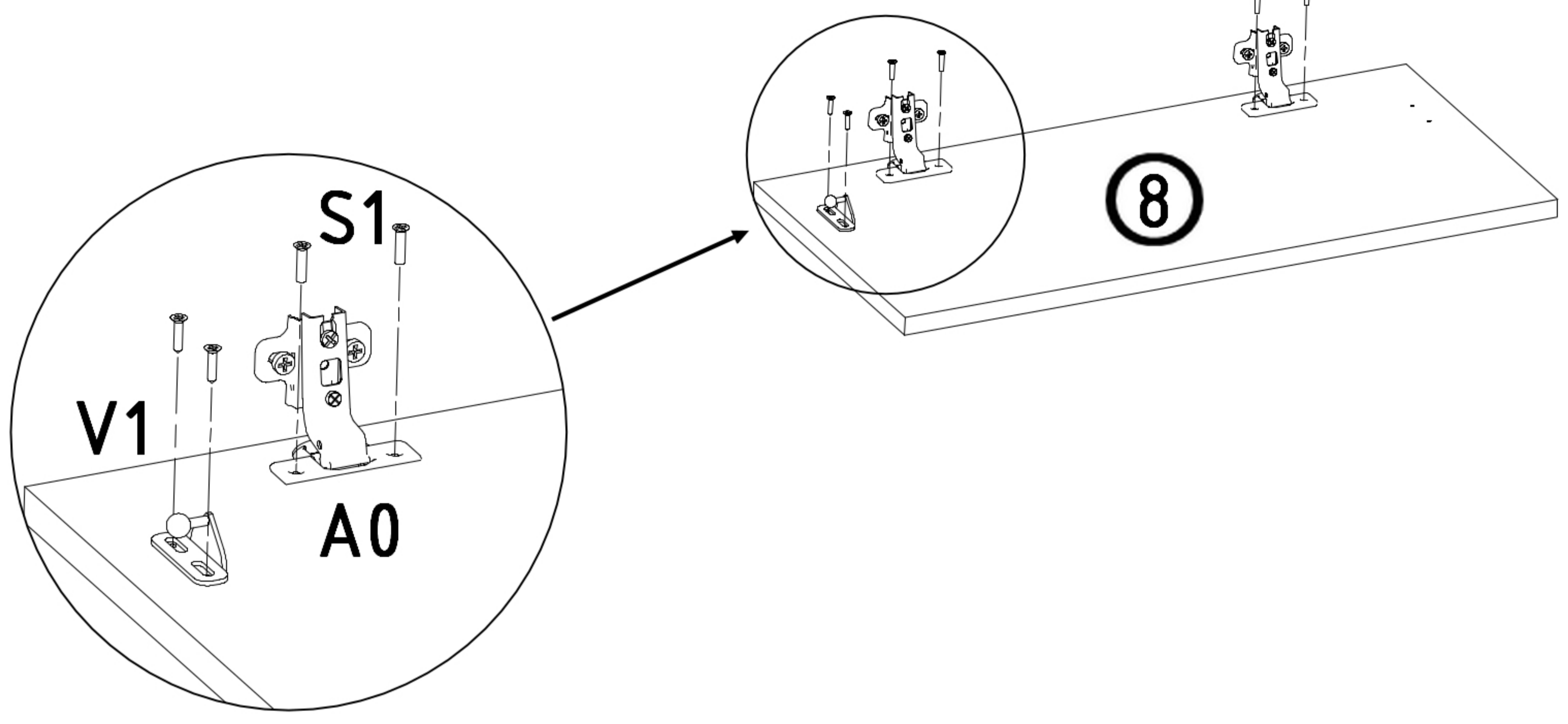
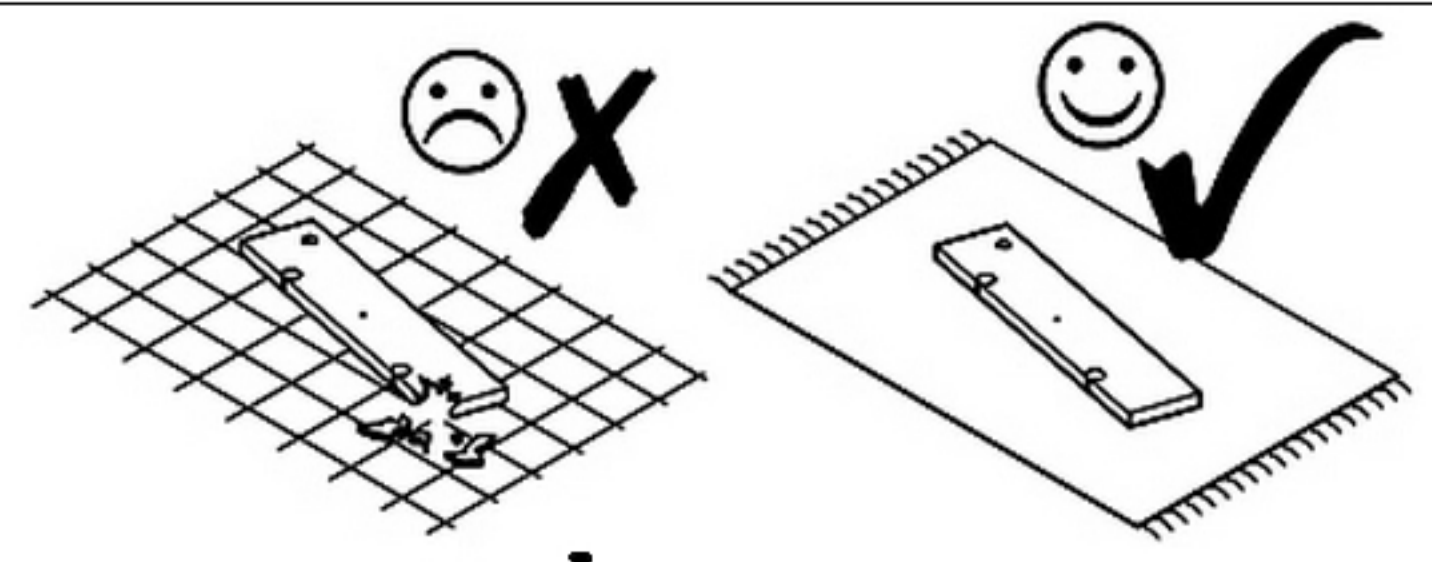



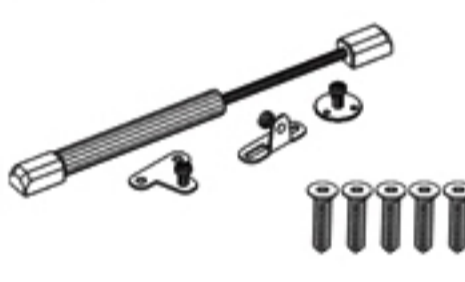

<p>N2</p>  <p>x 8</p>	<p>T3</p>  <p>x 1</p>	<p>S1</p>  <p>x 2</p>
---	--	--

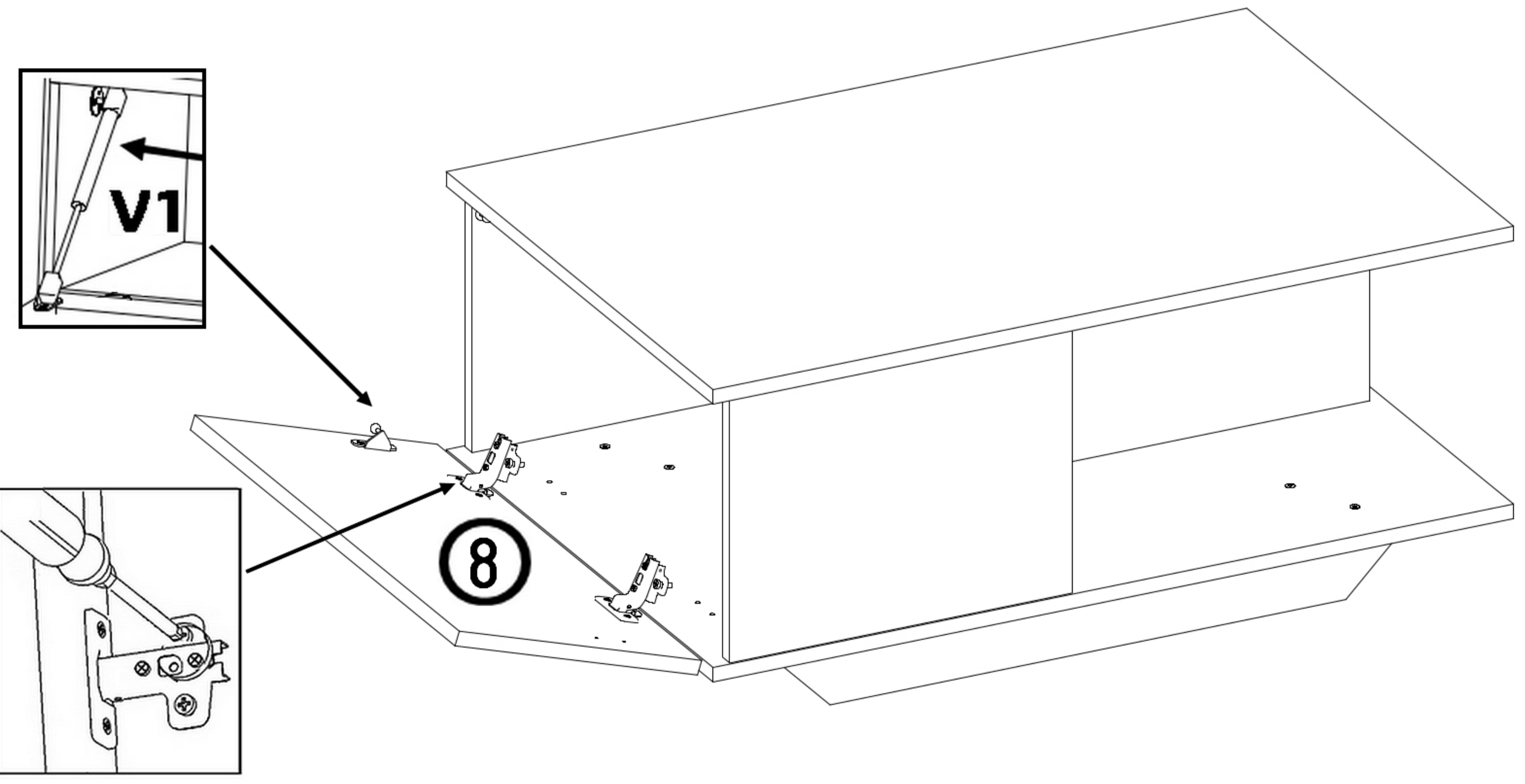








V1  x 1	A0  x 2	S1  x 4
---	--	--



M2  x 8	V1  x 1	F1  x 8
--	--	--



M3 	M2 	F2 	F1 
--	--	--	--

