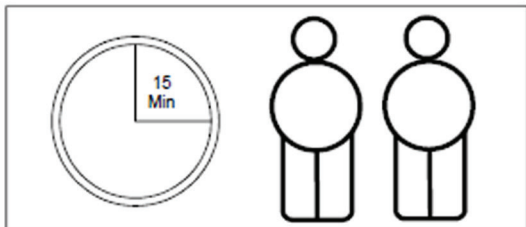




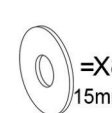
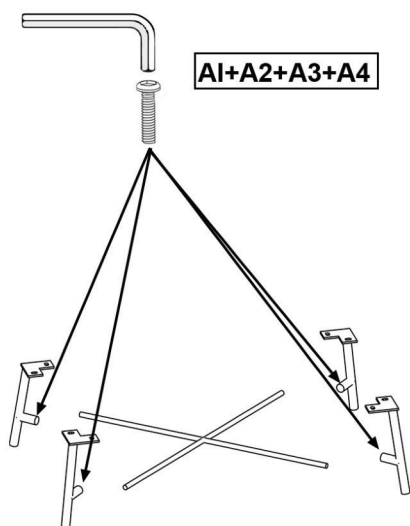


# ART.NR. 68366

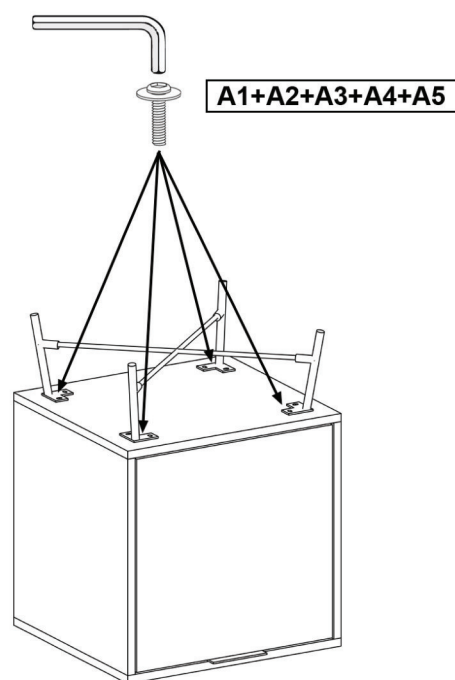


## HARDWARE

A1	A2	A3	A4	A5
 =X4	 =X1	 =X12 6x15mm	 =X1 4mm	 =X8 15mm
LEGS	LEG SUPPORT	BOLT	ALLEN KEY	WHASHER



**STEP 1**



**STEP 2**

