

# Raburg

## Tapeziertisch

*SN27961*

---

## Aufbauanleitung

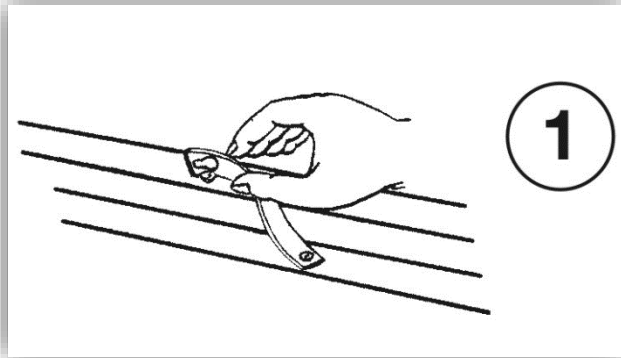
Hergestellt für:

MACO-Möbel Vertriebs GmbH

Emsstraße 3-7

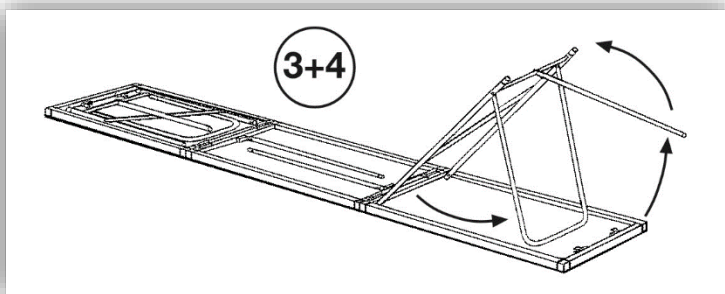
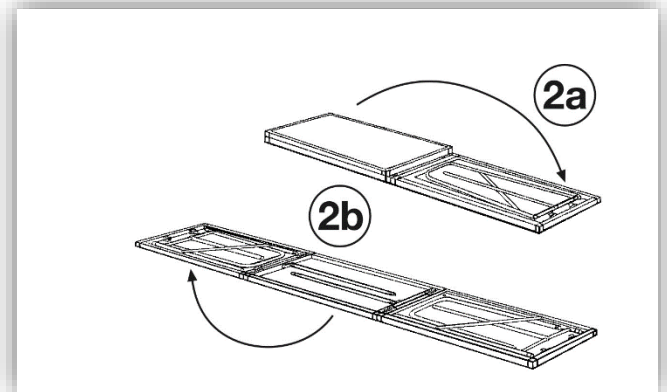
26135 Oldenburg

# Aufbau



**Schritt 1:** Öffnen Sie das Befestigungsband

**Schritt 2:** Klappen Sie den Tapeziertisch auf, mit der Oberseite flach auf dem Boden liegend.



**Schritt 3:** Lösen Sie die Beine von den Kunststoffklammern am Ende des Tisches und klappen Sie diese auf.

**Schritt 4:** Wie in der Abbildung, schieben Sie das aufgeklappte Ende des Beines in die Kunststoffklammern.

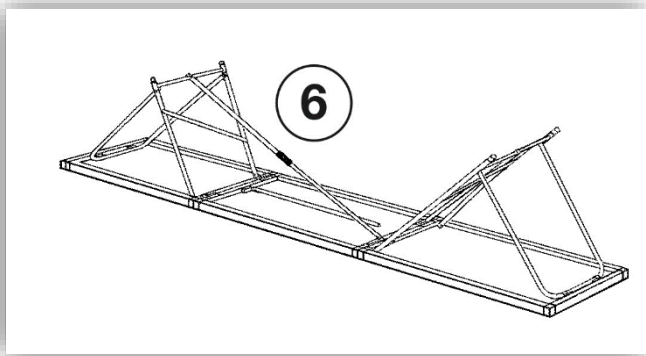
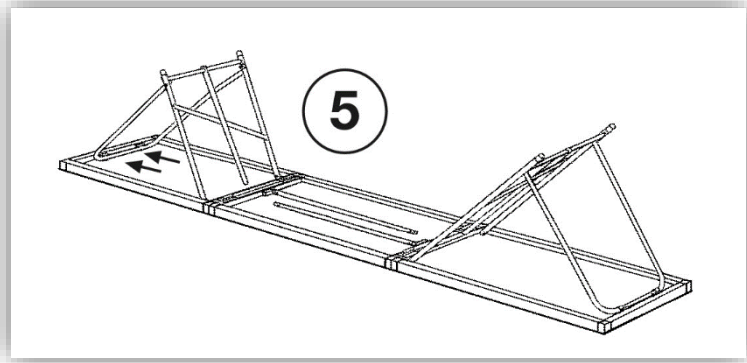
Hergestellt für:

MACO-Möbel Vertriebs GmbH

Emsstraße 3-7

26135 Oldenburg

**Schritt 5:** Wiederholen Sie den Vorgang für die andere Seite des Tapeziertisches.



**Schritt 6:** Verbinden Sie die Streben der beiden Seiten miteinander.

Die maximale Belastbarkeit der einzelnen Elemente beträgt ca. 10 kg.

Reinigen Sie den Tapeziertisch mit lauwarmen Wasser und einem feuchten Lappen. Benutzen Sie keine aggressiven Reinigungsmittel. Lagern Sie den Tapeziertisch an einem trockenen Ort.

Hergestellt für:

MACO-Möbel Vertriebs GmbH

Emsstraße 3-7

26135 Oldenburg