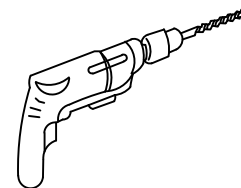
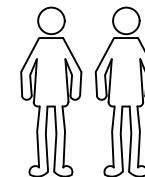
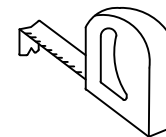
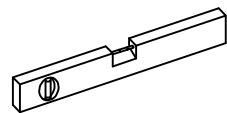
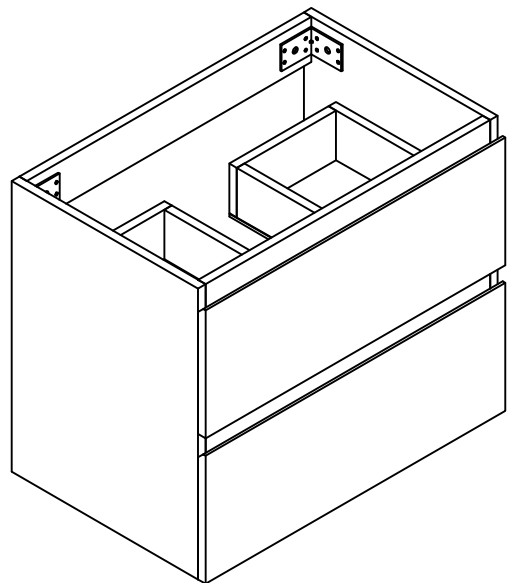
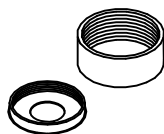


Y-204



J



$\phi 20 \times 8 \text{mm}$   
=2

K



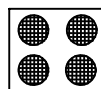
$\phi 10 \times 43 \text{mm}$   
=2

L



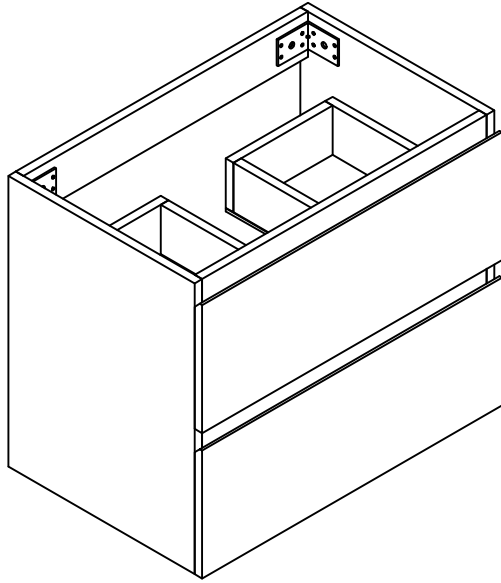
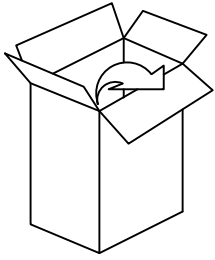
$\phi 6 \times 70 \text{mm}$   
=2

P

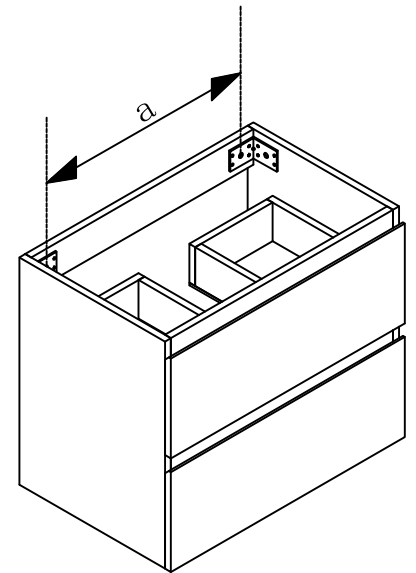
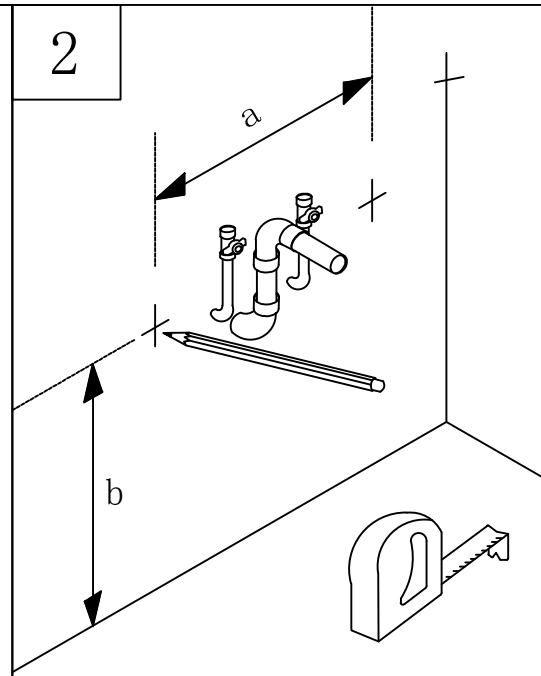


$\phi 18 \times 4 \text{mm}$   
=4

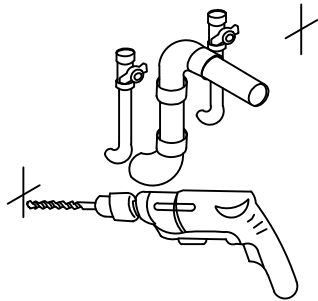
1



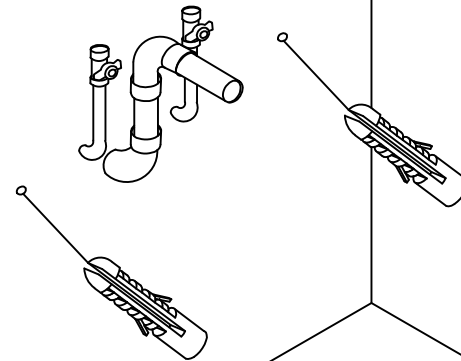
2



3



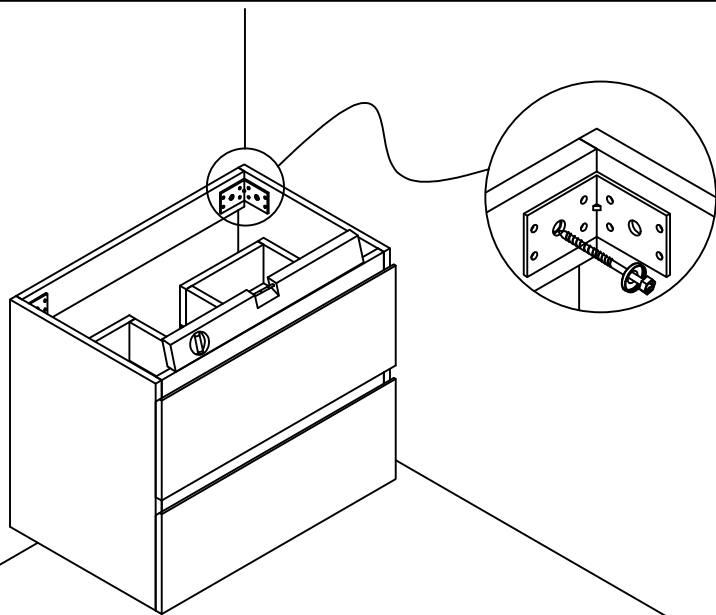
4





K=2\*

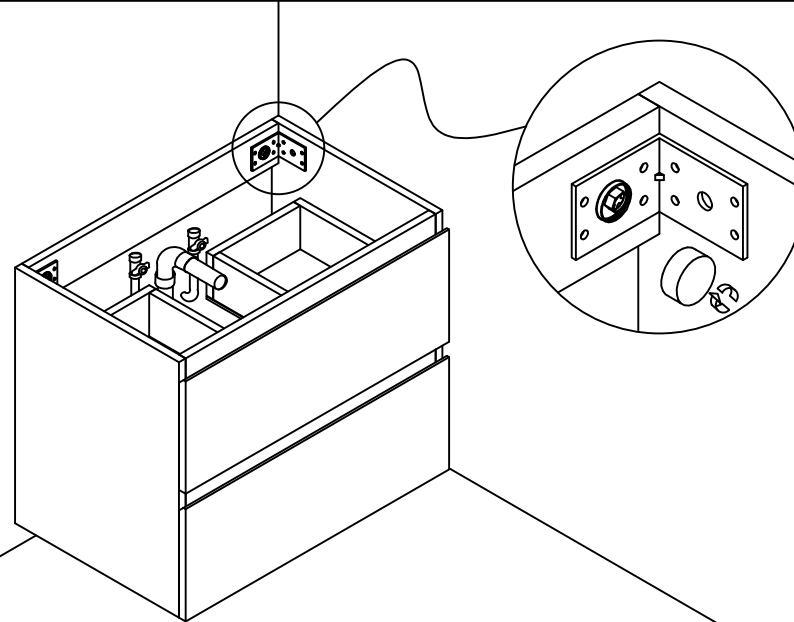



5



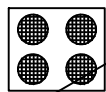
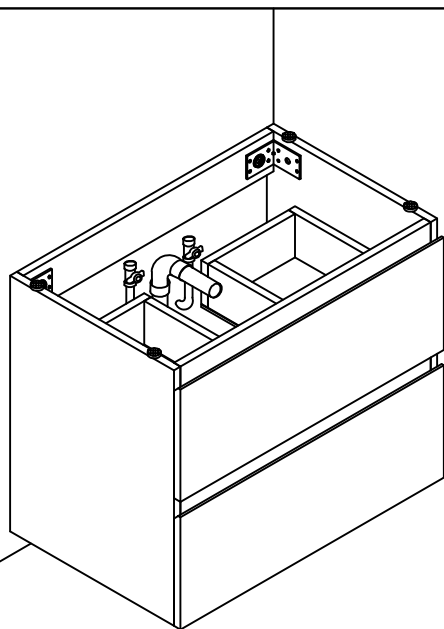
L=2\*   
 J=2\* 

6



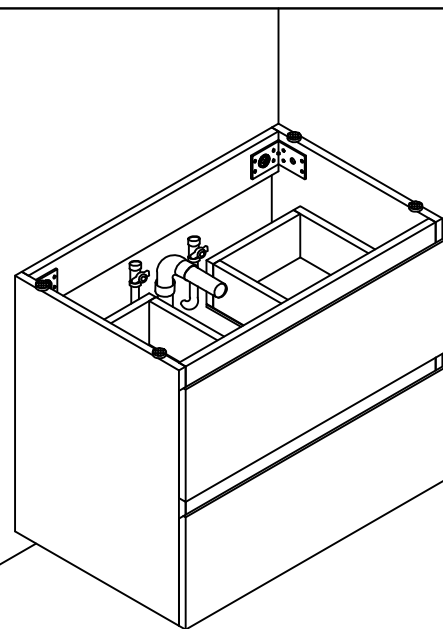
J=2\* 

7



P=4

8



OK!