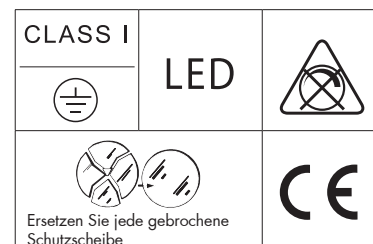


Bedienungsanleitung

TECHNISCHE DATEN

Serienname	MEGATRON® Pro HELFA 360°
Artikelnummer	MT69053
Leistung	40W
HPF	>0,9
Netzanschluß	220-240V~
Frequenz	50/60Hz
Lichtstrom	4.000 Lumen (System)/4.500 Lumen (Chip)
Farbtemperatur	5.000 K
Farbwiedergabe	Ra 85
IP-Schutzart	IP54
Stoßfestigkeit	IK08
Kabel	5m H07RN-F3 Gummischlauchleitung mit Schutzkontaktstecker
Farbe	Rot/Schwarz
Material	Kunststoff PC




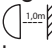
Besonders geeignet für:

- Renovierung
- Malerarbeiten
- Baustellen

Arbeitslicht mit viel Lumen!

- Robust (IK08), geschützt gegen Staub und Spritzwasser (IP54).
- Steckdose für weitere Leuchten oder Elektrogeräte (bis max. 3.580W).
- Der Handgriff kann auch als Kabelaufwicklung verwendet werden.
- Ausklappbare Haken an der Unterseite zum Aufhängen.
- Für den Innenbereich und den geschützten Außenbereich geeignet.
- Sofortiger Neustart möglich.
- Die Betriebstemperatur der Leuchte liegt zwischen -25°– +45°C.

HINWEISE:

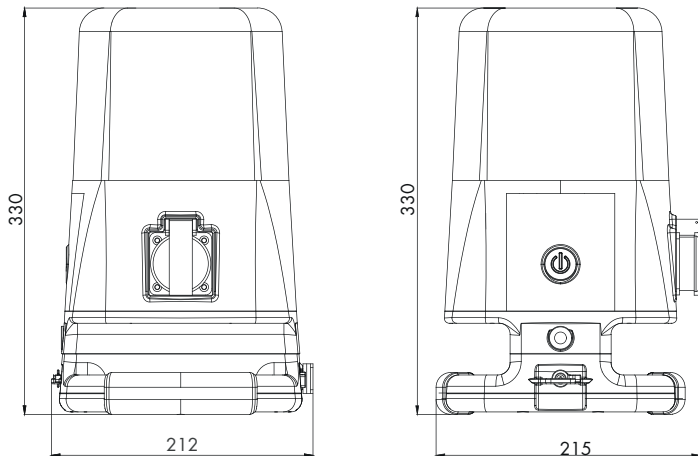
- Bitte lesen Sie die gesamte Anleitung vor der Installation und Inbetriebnahme durch.
- Vor der Installation oder dem Reinigen immer zunächst die Stromversorgung abschalten! 
- Versuchen Sie nicht die Leuchte zu öffnen oder den inneren Teil der Leuchte zu demontieren. Dies kann zur Beschädigung der Leuchte oder Fehlfunktionen führen.
- Sollte die Leuchte ausgetauscht werden müssen, schalten Sie die Stromversorgung ab und lassen die Leuchte abkühlen.
- Der minimale Sicherheitsabstand zum beleuchteten Objekt beträgt 1,0m. 
- Der Hersteller übernimmt keine Haftung für Verletzungen oder Schäden, die auf eine unsachgemäße Verwendung der Leuchte oder in Verbindung mit falschen Komponenten zurückzuführen sind.
- Die Lichtquelle dieser Leuchte ist nicht ersetzbar; wenn die Lichtquelle ihr Lebensdauerende erreicht hat, ist die gesamte Leuchte zu ersetzen.
- Bei Fragen wenden Sie sich bitte an Ihren Fachhändler.

GEBRAUCHSANLEITUNG:

- Stellen Sie die Leuchte auf eine stabile und trockene Unterlage.
- Stecken Sie den Netzstecker in eine geeignete Steckdose mit Schutzkontakt. Wenn Sie das Produkt im Außenbereich verwenden, darf der Netzstecker nur in einer entsprechenden IPX4-Steckdose eingesetzt werden.
- Schalten Sie die Arbeitsleuchte nun mit dem EIN-/AUS-Schalter ein.

Bedienungsanleitung

Abmessungen (mm):



230V-Steckdose für weitere Leuchten oder für Elektrogeräte (max. Last 3.580W).




Ausklappbare Haken an der Unterseite der Leuchte zum Aufhängen.

Bei Verwendung der integrierten Steckdose (IP54):

- Verwenden Sie ausschließlich Geräte mit intaktem Schutzkontaktstecker.
- Bei Verwendung im Außenbereich dürfen nur Geräte mit wasserdichtem Netzstecker eingesetzt werden. Vermeiden Sie direkte Feuchtigkeit durch Regen oder Wasser.
- Vergewissern Sie sich, dass die Leistungsaufnahme des zusätzlichen elektrischen Gerätes maximal 3.580W beträgt. Bei Missachtung riskieren Sie Schäden an der Leuchte, sowie der Elektro-Installation.
- Die Gesamtlast darf auf keinen Fall überschritten werden! Bei Nichtbeachtung besteht Brandgefahr.

Die korrekte Entsorgung des Produkts:

 MEGATRON® Produkte, die mit diesem Symbol gekennzeichnet sind, gehören nicht in den Hausmüll, sondern müssen in Übereinstimmung mit der WEEE-Richtlinie entsorgt werden. Private Haushalte können verbrauchte Leuchten sowie Energiesparlampen und LED-Lampen kostenlos bei den Wertstoffhöfen bzw. Sammelstellen ihrer Kommune oder im Handel abgeben (in Deutschland, Österreich: freiwillige Rücknahmestellen). Gewerbliche Anwender können die Leuchten und Lampen kostenlos bei registrierten Sammelstellen anliefern.