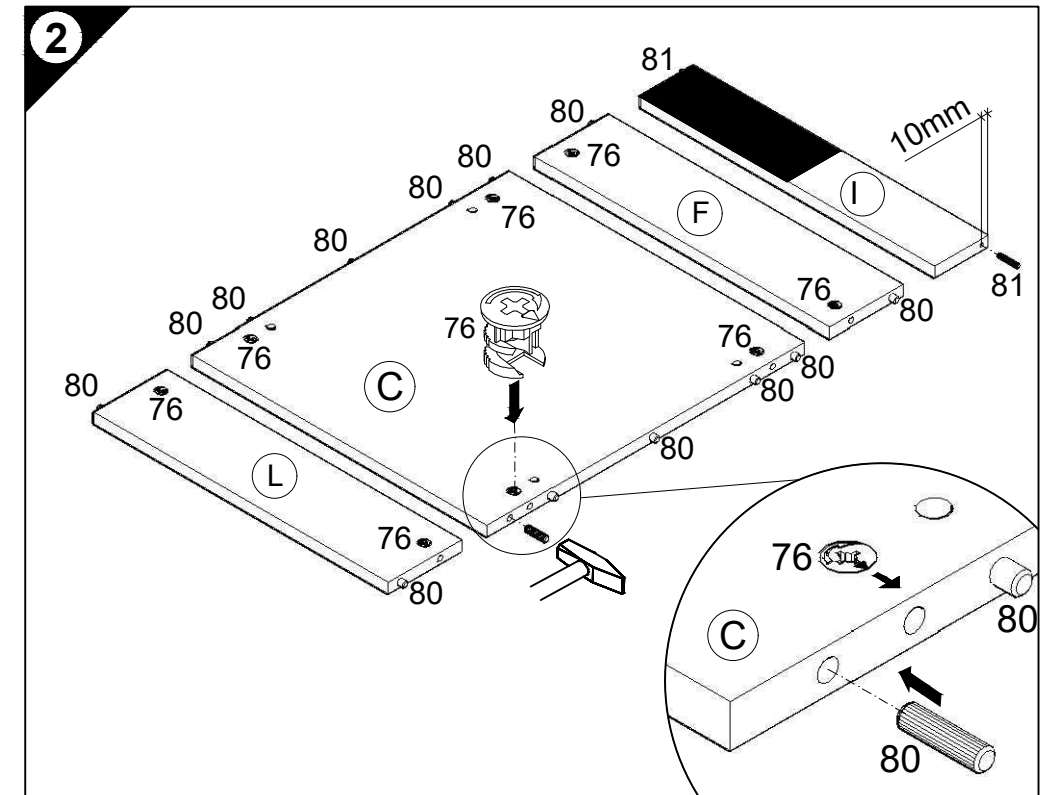
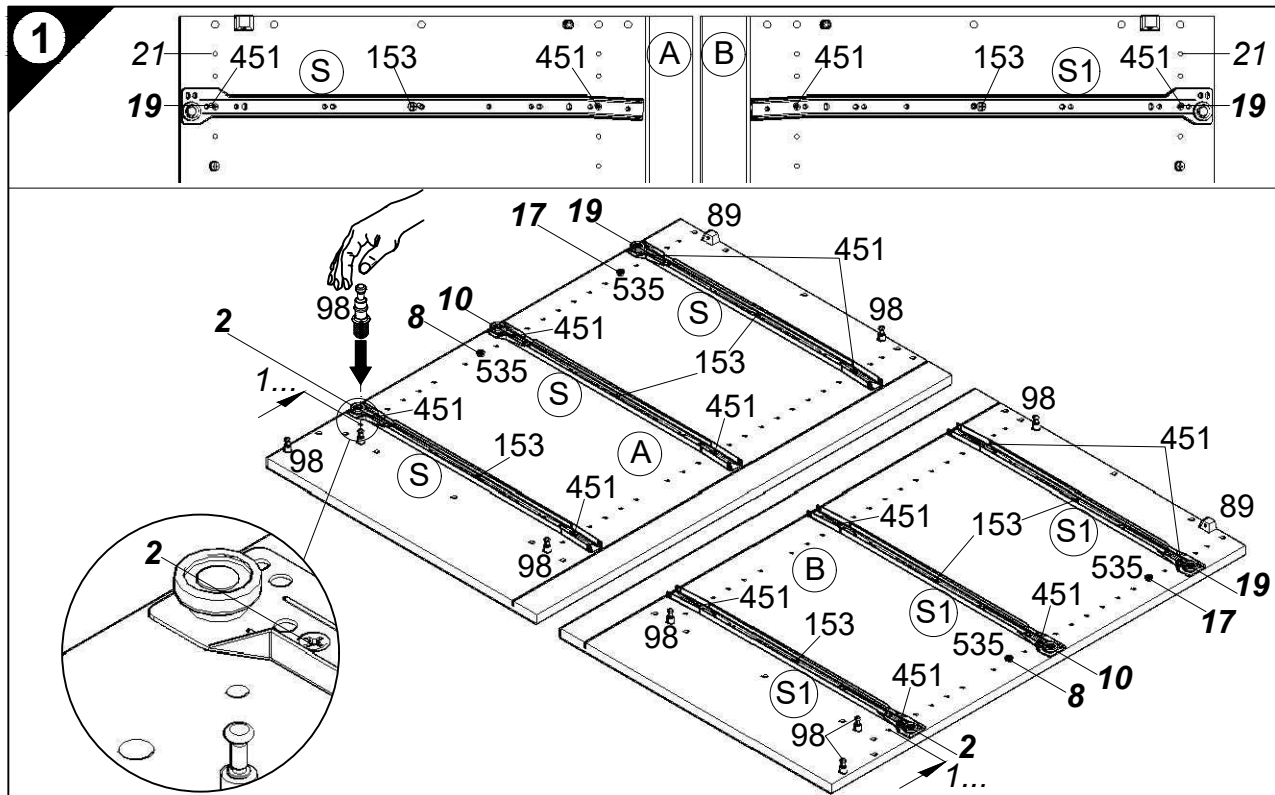
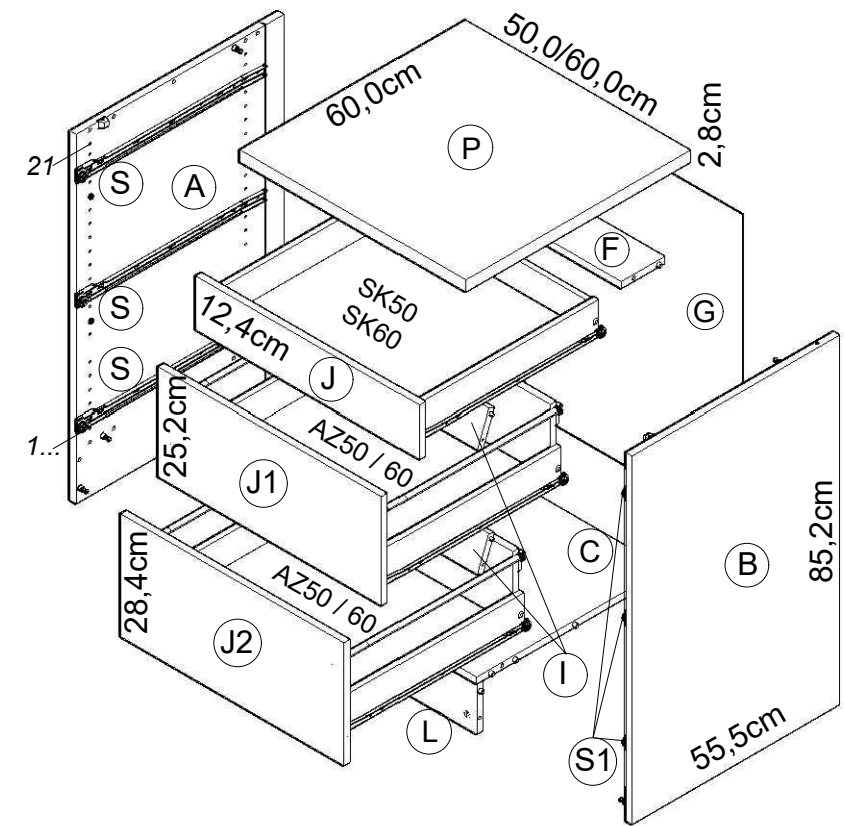
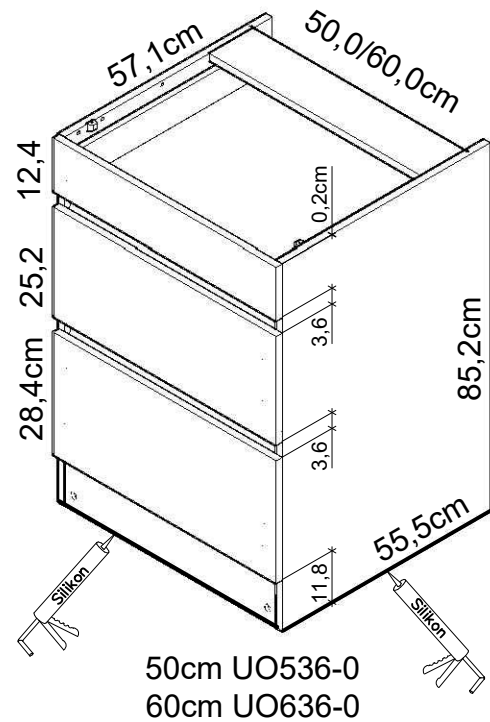
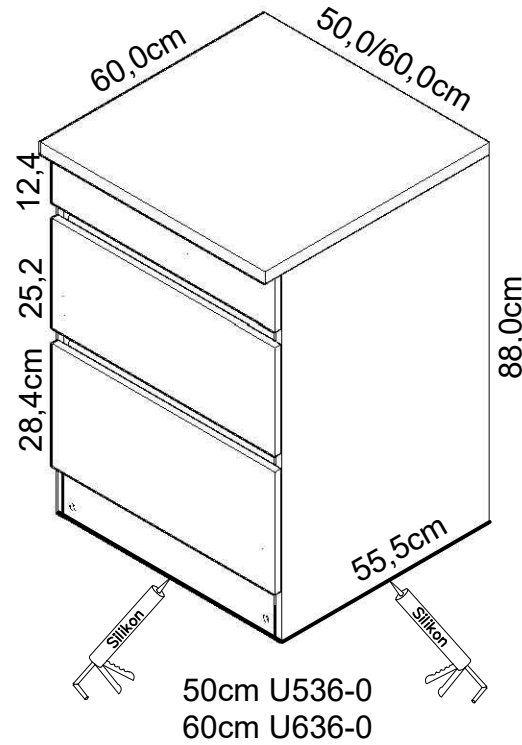


Service-Hotline
01805-678101
0,14€ pro Minute
++49 für Österreich
Auslandstarif pro Minute
service@jaka-bkl.de
voor Nederland en België
00800-40119350
benelux@jaka-bkl.de

Montageanleitung



Ersatzteile/Spare parts/pièces de rechange/Reserveonderdelen/Piezas de recambio/Ricambi/Запасные части/Części zamienne/pótalkatrészek/Náhradní části/Nadomestni deli/varaosat/reservdelar/náhradné diely/Utilizați piese de schimb/Yedek parçalar

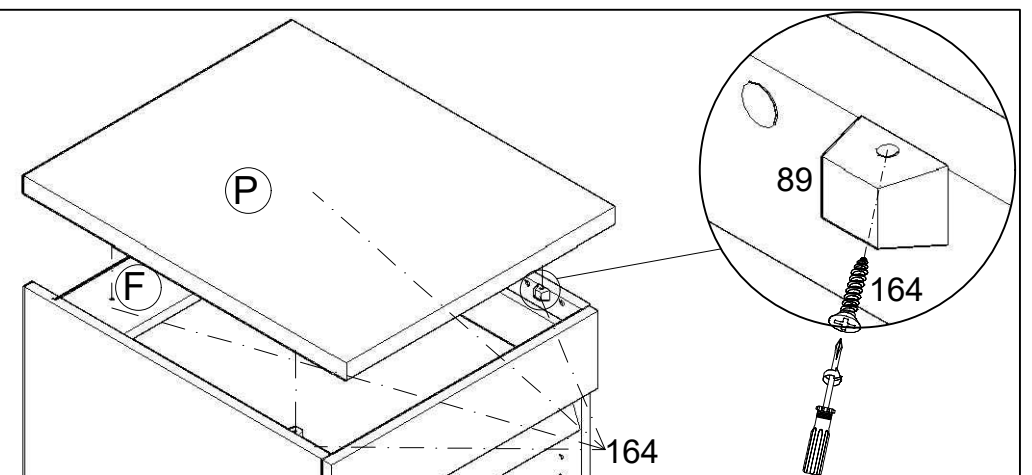
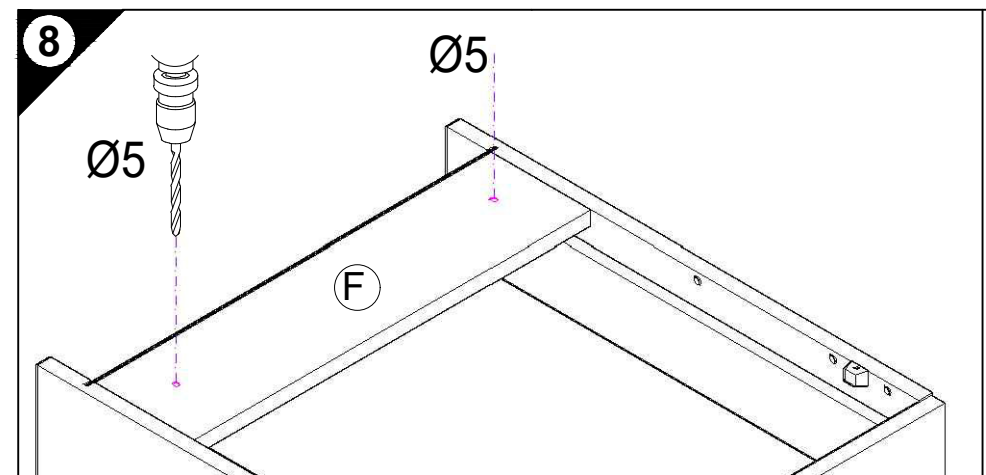
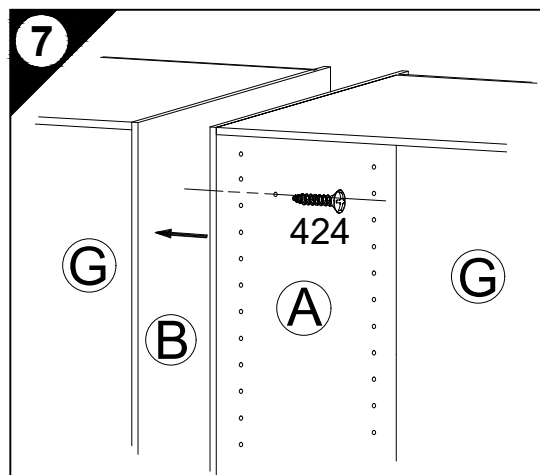
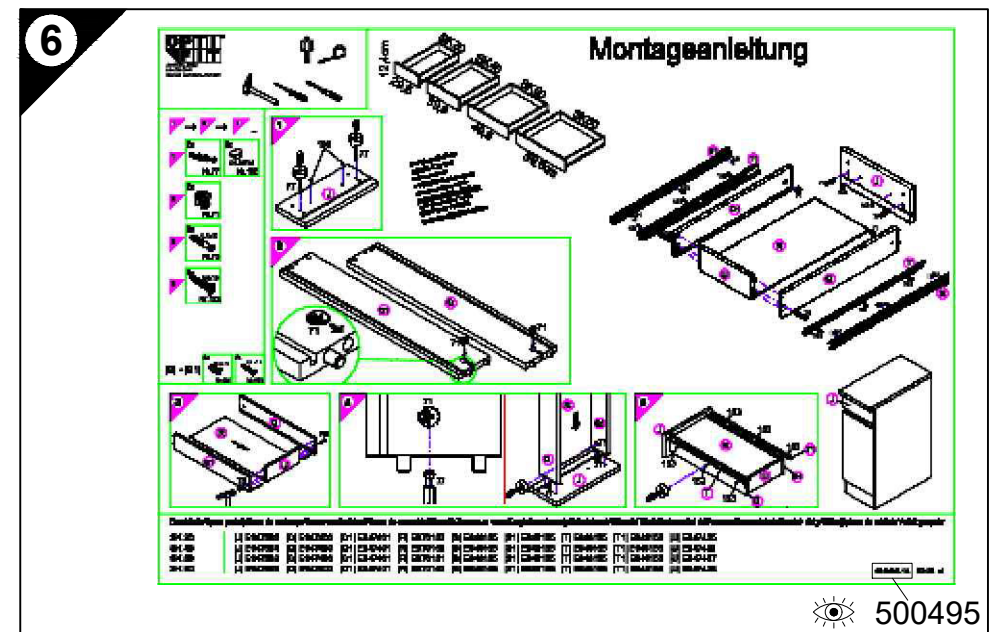
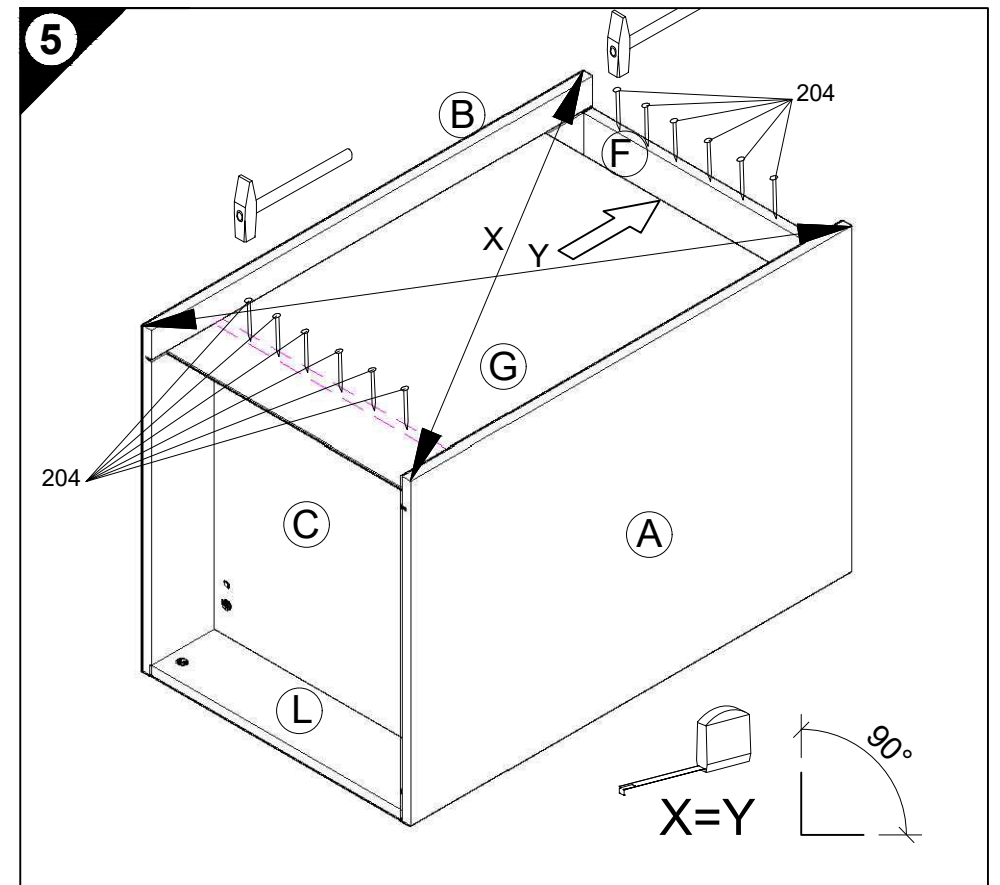
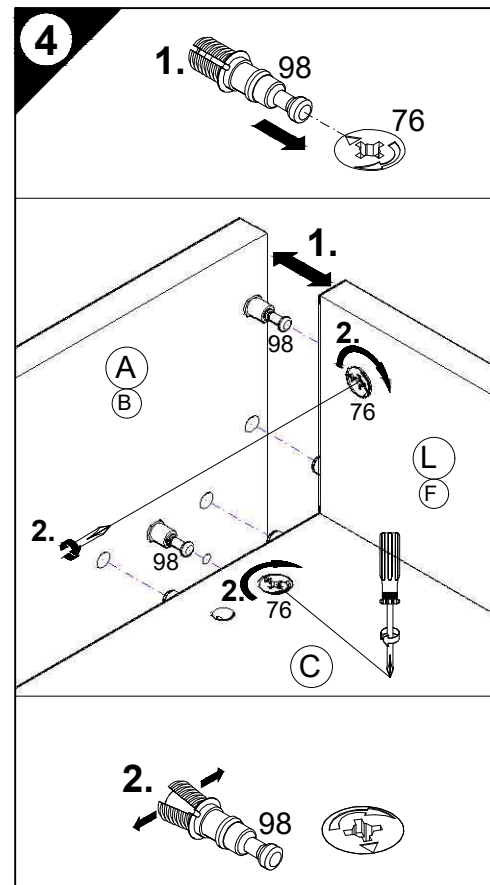
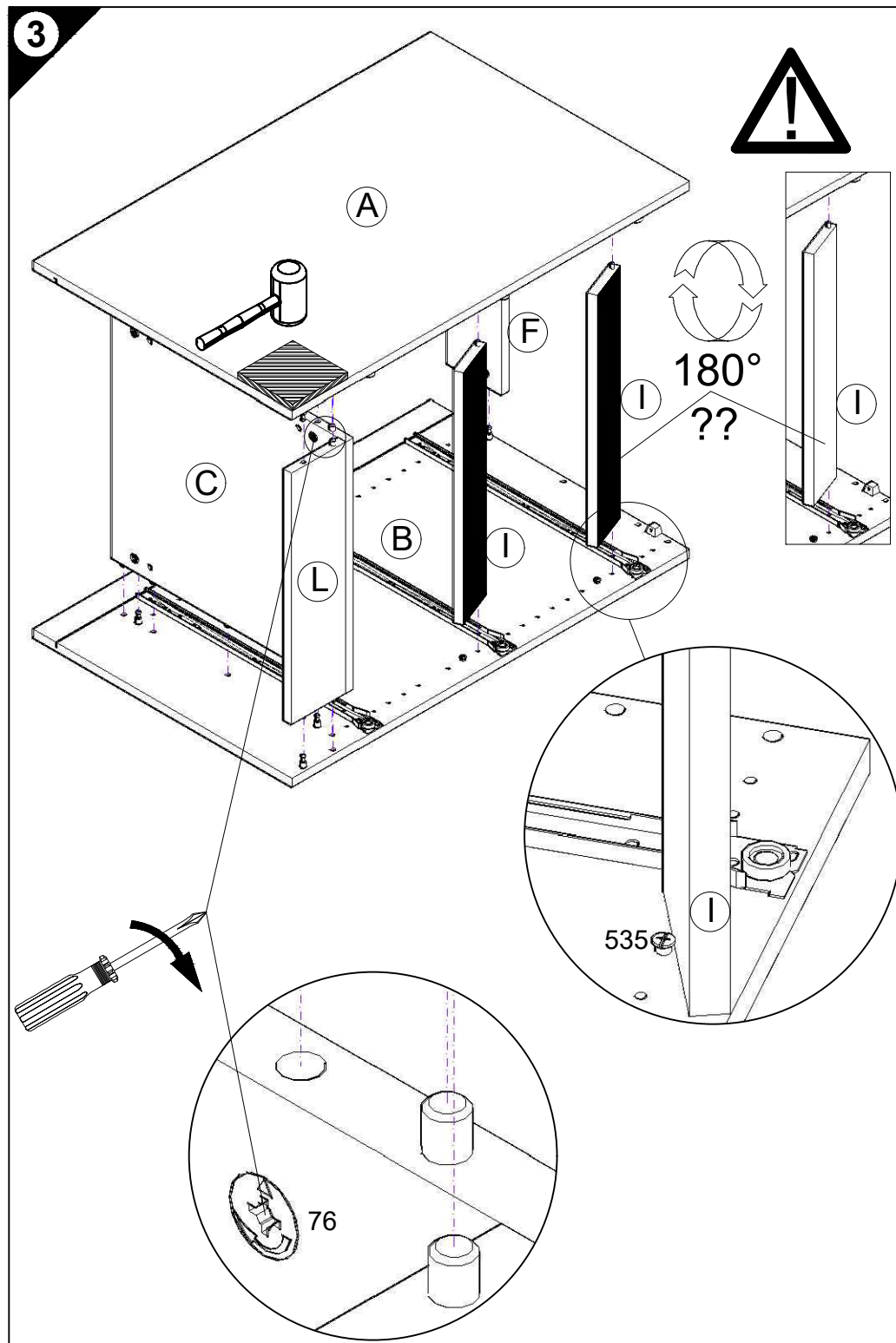
50cm U536-0	A E961033	B E961034	C E954224	F E970974	G E970142	E970992	J E947563	J1 E947592	J2 E947588	L E970974	P E540104	S E946155	S1 E946155
50cm UO536-0	A E961033	B E961034	C E954224	F E970974	G E970142	E970992	J E947563	J1 E947592	J2 E947588	L E970974	S E946155	S1 E946155	
60cm U636-0	A E961033	B E961034	C E954223	F E970973	G E970143	E970991	J E947562	J1 E947591	J2 E947587	L E970973	P E540103	S E946155	S1 E946155
60cm UO636-0	A E961033	B E961034	C E954223	F E970973	G E970143	E970991	J E947562	J1 E947591	J2 E947587	L E970973	S E946155	S1 E946155	

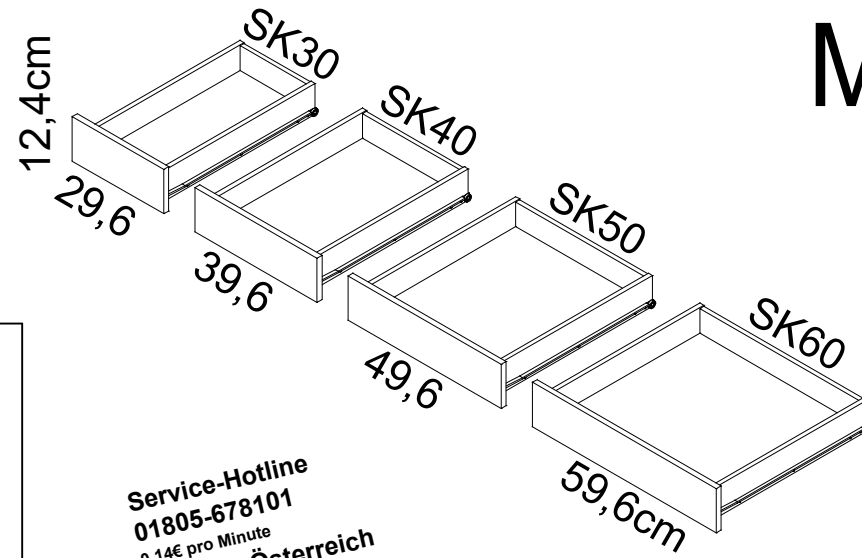
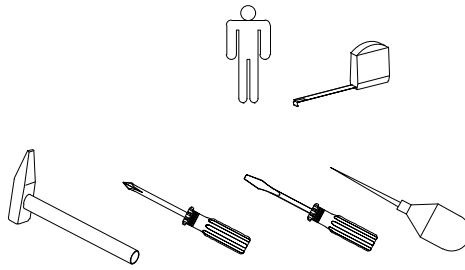
1 → 2 → 3 ...

5
16x
Nr.204

7
2x 4x30
Nr.424

8
4x 4x30
Nr.164

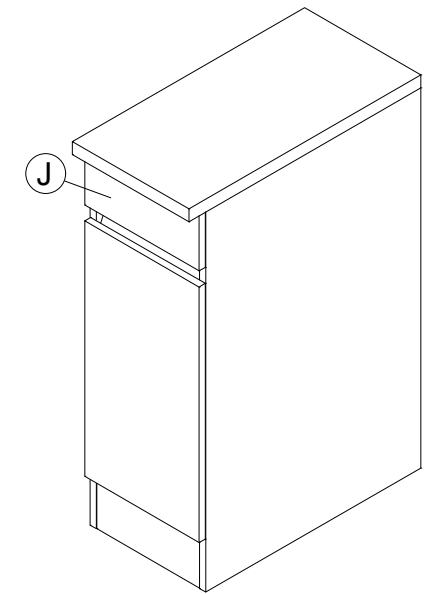
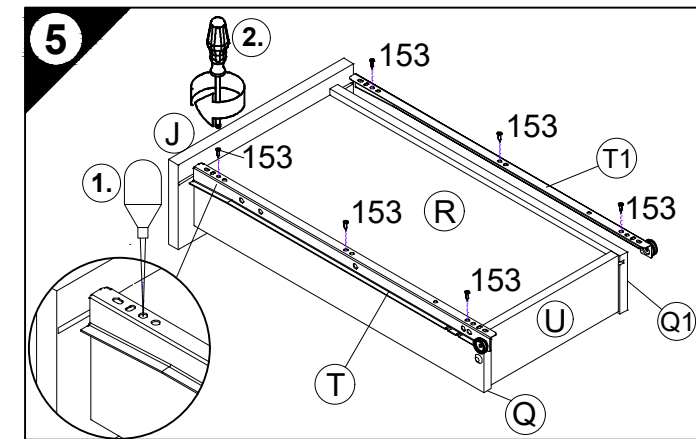
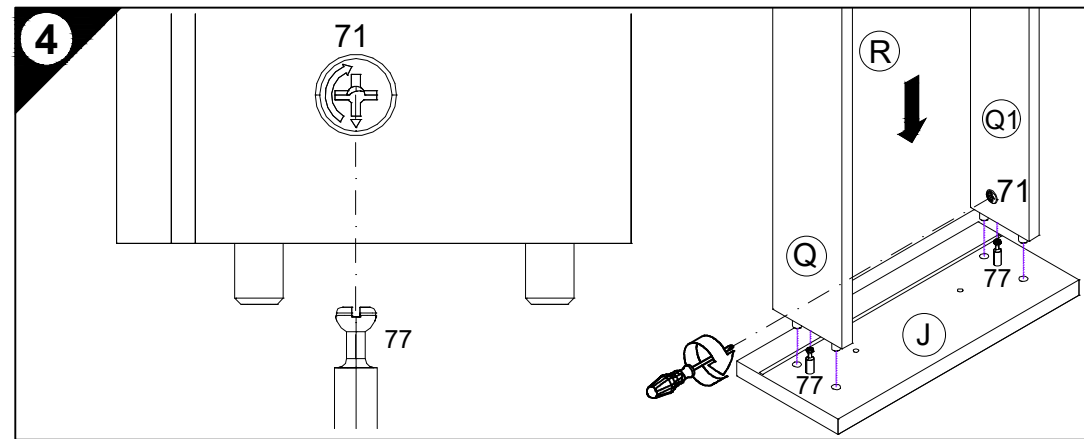
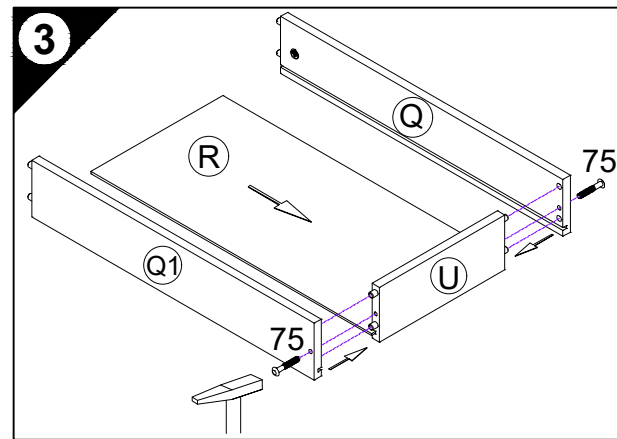
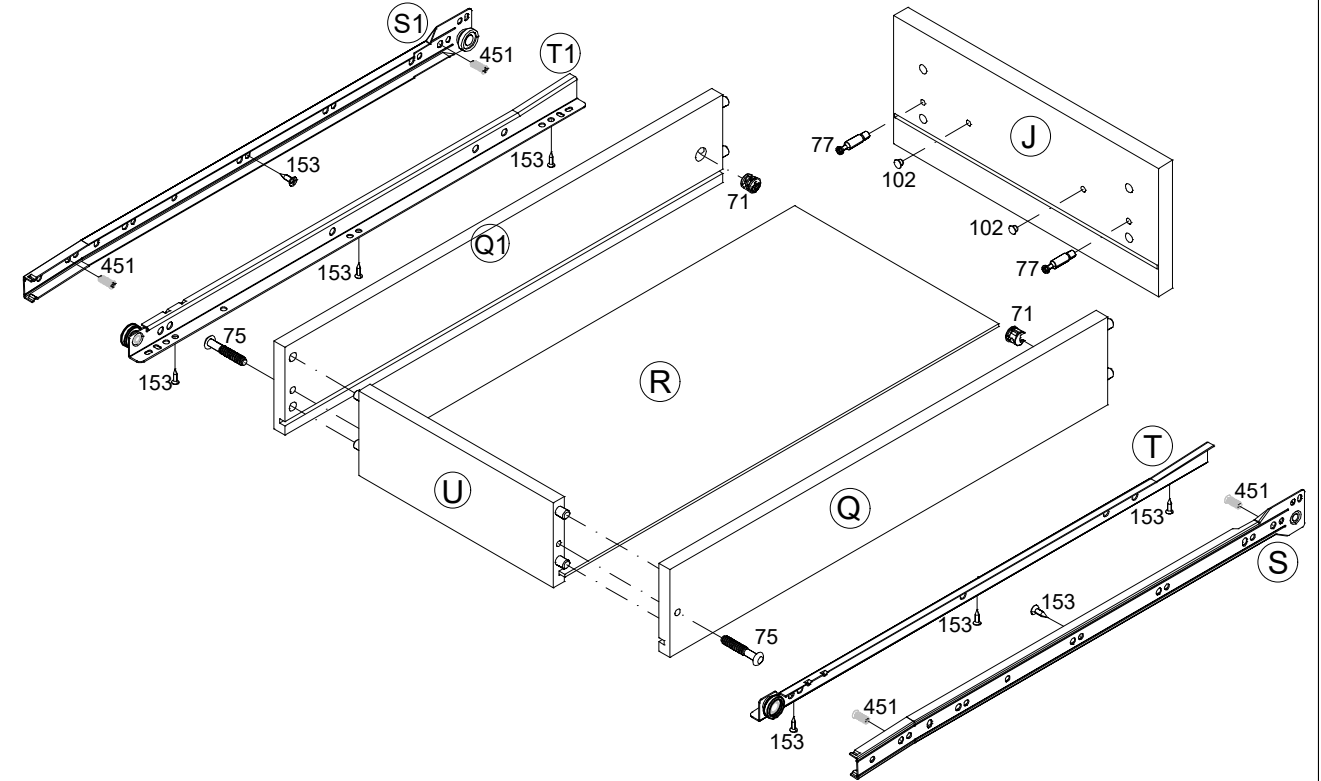
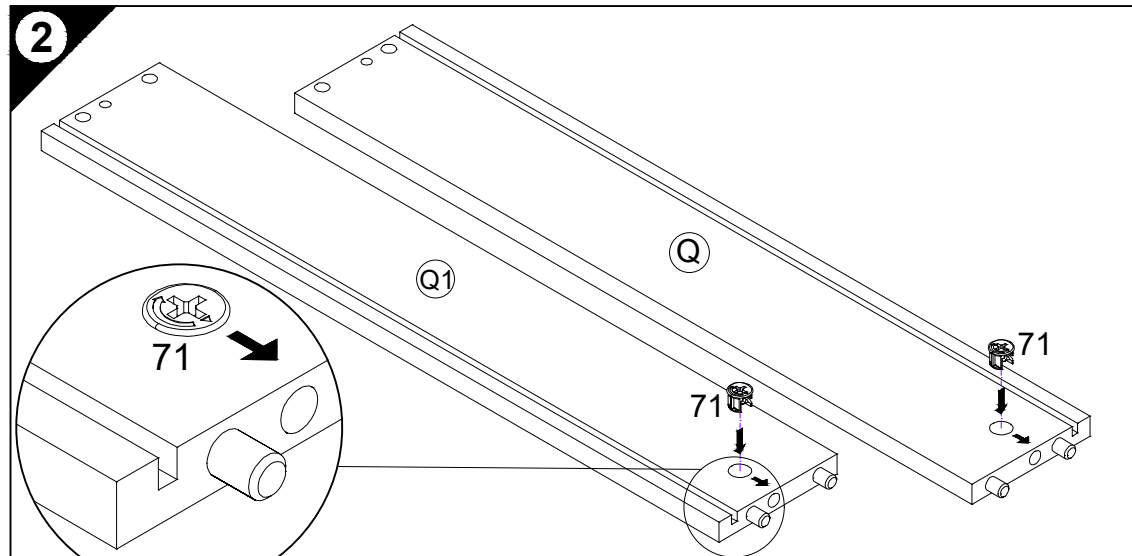
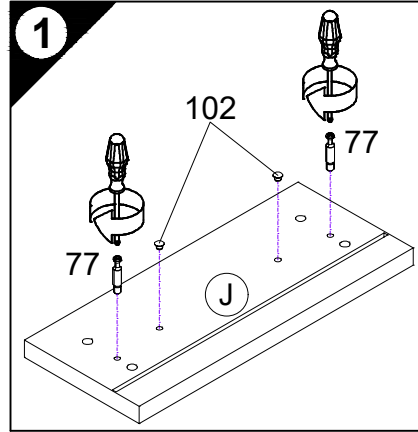
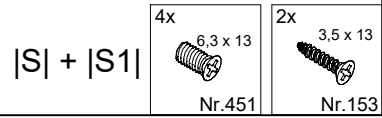
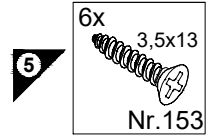
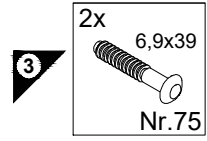
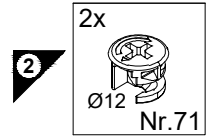
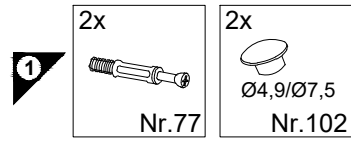




Montageanleitung

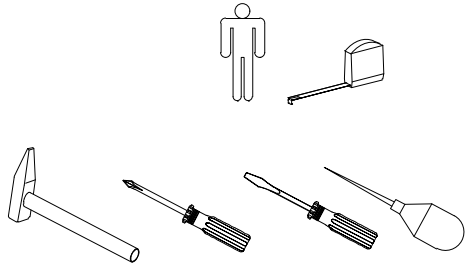
Service-Hotline
01805-678101
0,14€ pro Minute
++49 für Österreich
Auslandstarif pro Minute
service@jaka-bkl.de
voor Nederland en België
00800-40119350
benelux@jaka-bkl.de

1 → 2 → 3 ...



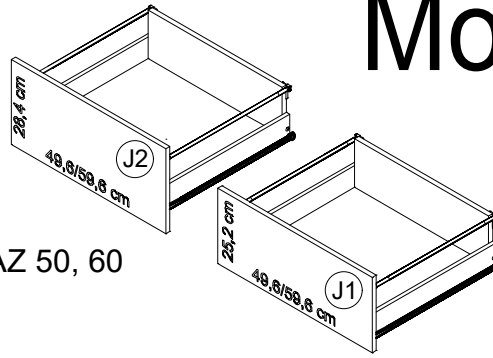
Ersatzteile/Spare parts/pièces de rechange/Reserveonderdelen/Piezas de recambio/Ricambi/Запасные части/Części zamienne/pótalkatrészek/Náhradní části/Nadomestni deli/varaosat/reservdelar/náhradné diely/Utilizați piese de schimb/Yedek parçalar

SK 30	J E947565	Q E947400	Q1 E947401	R E970153	S E946155	S1 E946155	T E946155	T1 E946155	U E947405
SK 40	J E947564	Q E947400	Q1 E947401	R E970152	S E946155	S1 E946155	T E946155	T1 E946155	U E947406
SK 50	J E947563	Q E947400	Q1 E947401	R E970151	S E946155	S1 E946155	T E946155	T1 E946155	U E947407
SK 60	J E947562	Q E947400	Q1 E947401	R E970150	S E946155	S1 E946155	T E946155	T1 E946155	U E947408

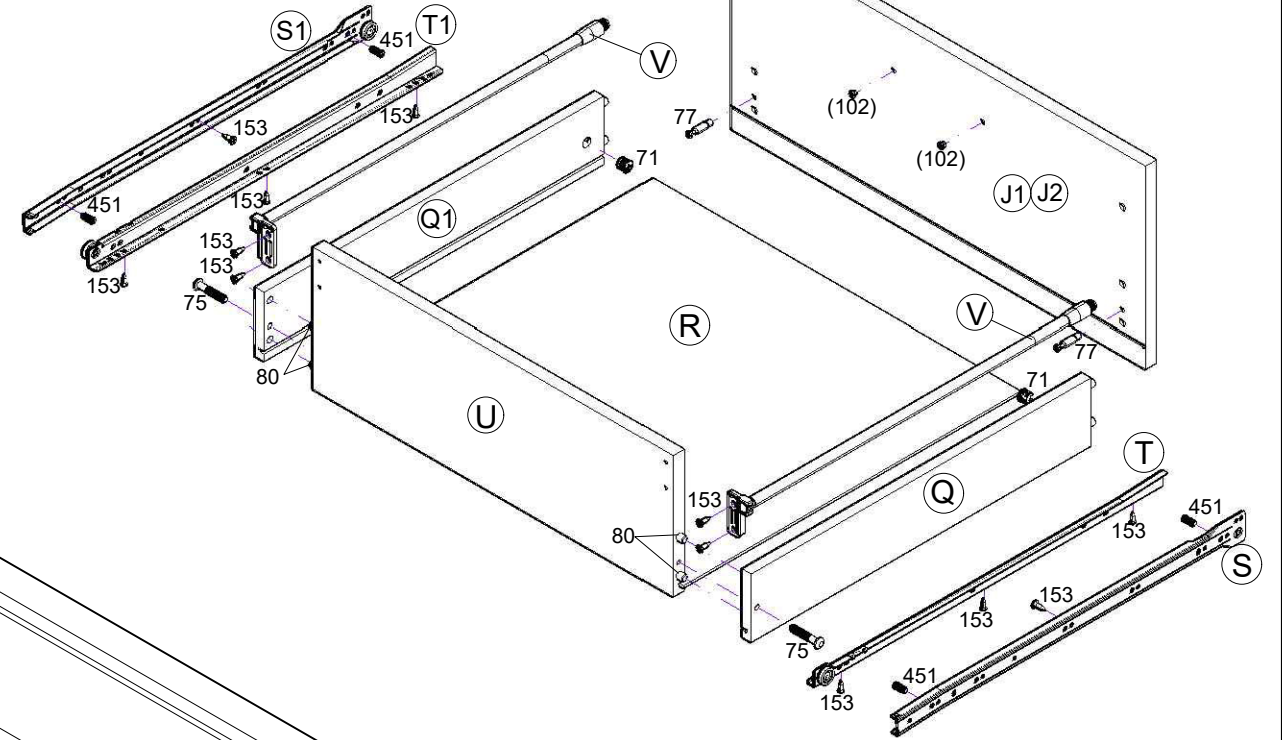
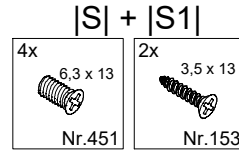


Montageanleitung

AZ 50, 60

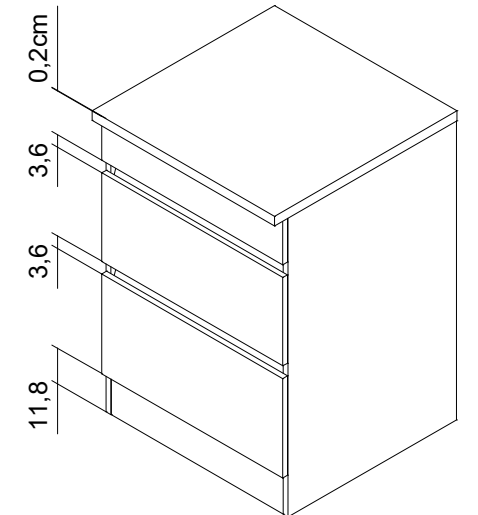
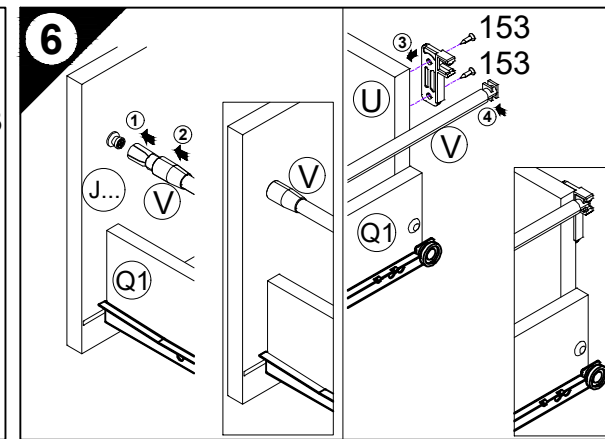
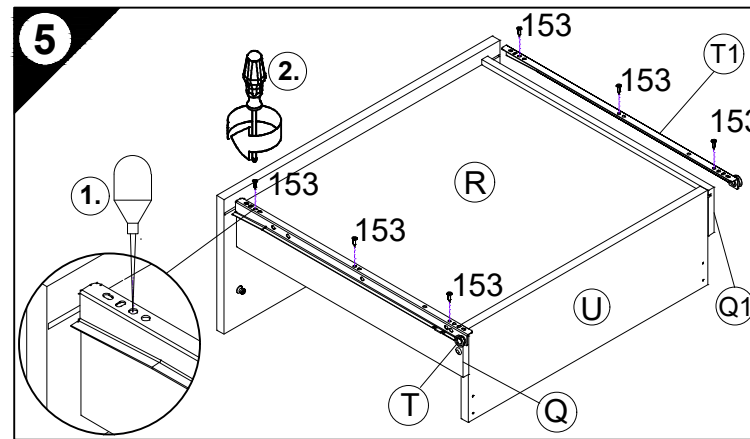
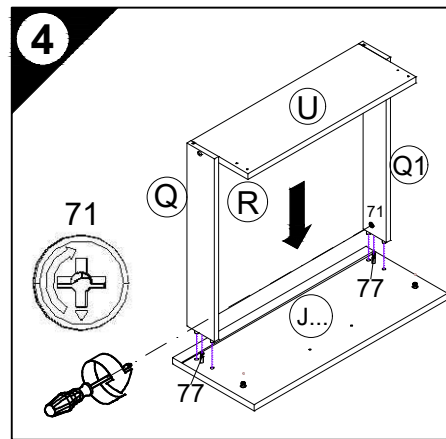
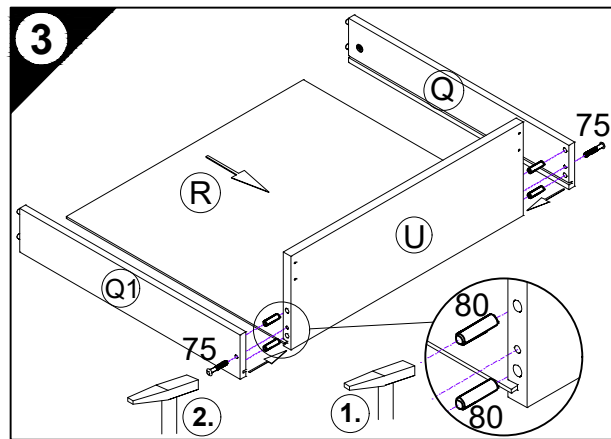
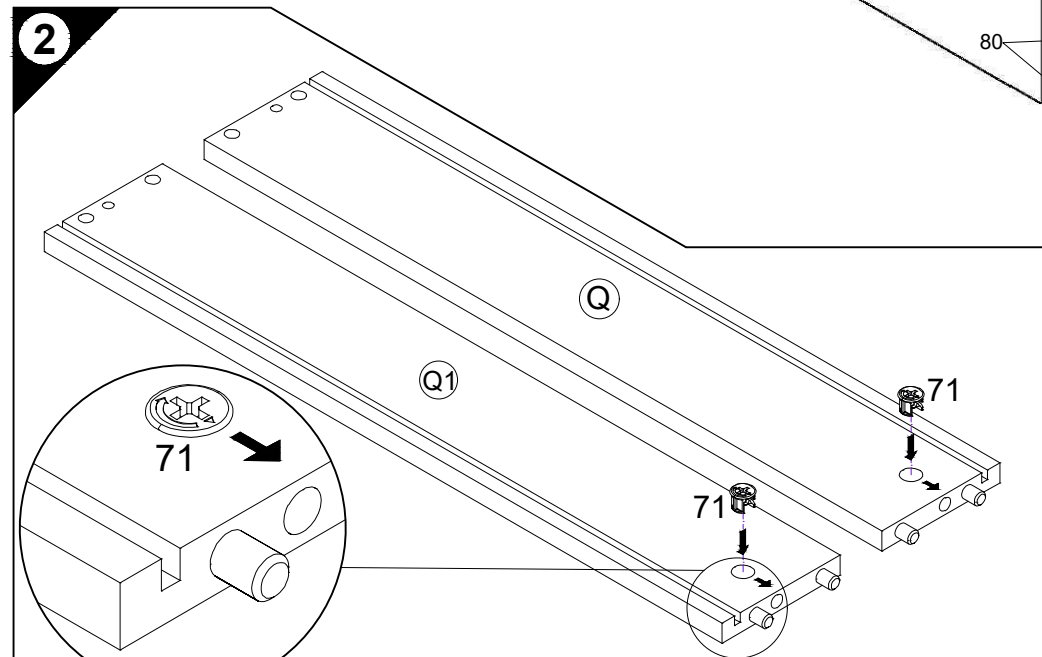
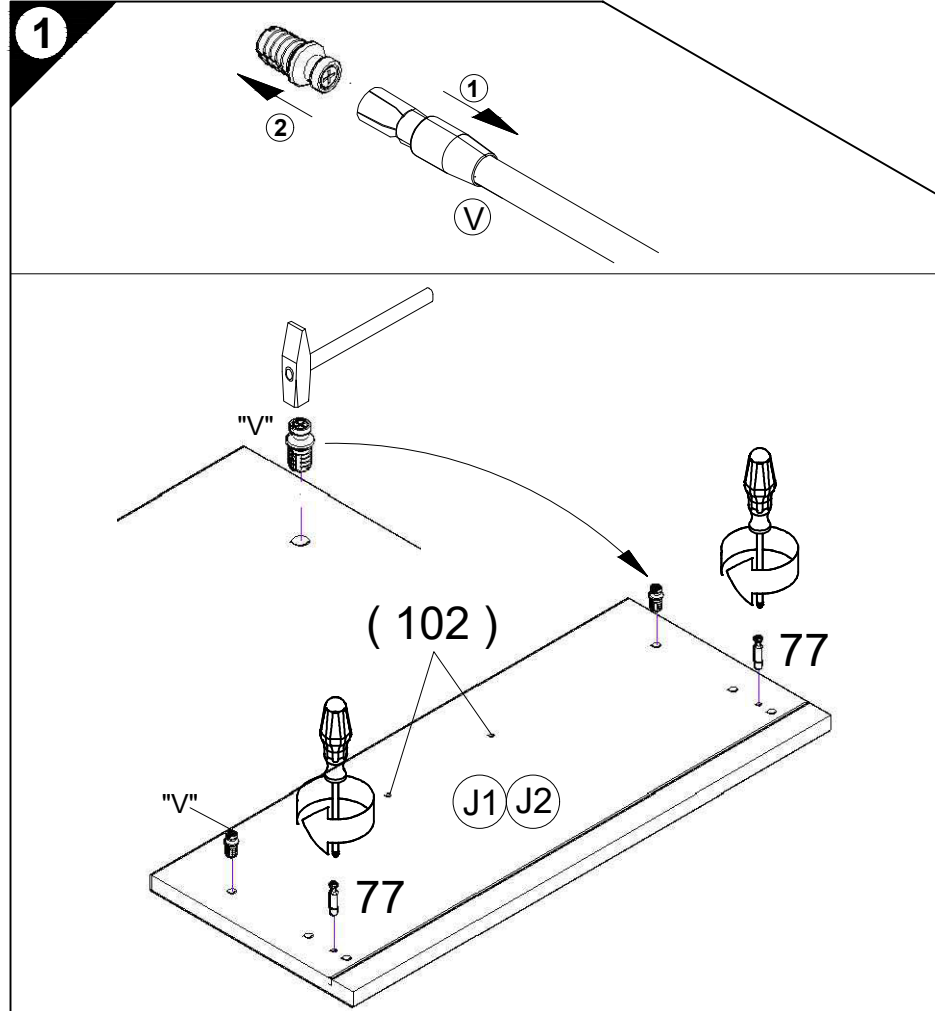


AZ 50, 60



1 → 2 → 3 ...

- 1 2x Nr.77
- 2x Nr.102 (Ø4,9/Ø7,5) J1
- 2 2x Nr.71 (Ø12)
- 3 4x Nr.80 (Ø8x30) 2x Nr.75 (6,9x39)
- 5 6x Nr.153 (3,5x13)
- 6 2x Nr.153 (947413) "V" 4x Nr.153 (3,5x13)



Ersatzteile/Spare parts/pièces de rechange/Reserveonderdelen/Piezas de recambio/Ricambi/Запасные части/Części zamienne/pótalkatrészek/Náhradní části/Nadomestni deli/varaosat/reservdelar/náhradné diely/Utilizați piese de schimb/Yedek parçalar

AZ 50		J1 E947592		J2 E947588		Q E947400		Q1 E947401		R E970151		S E946155		S1 E946155		T E946155		T1 E946155		U E947411		V E947413
AZ 60		J1 E947591		J2 E947587		Q E947400		Q1 E947401		R E970150		S E946155		S1 E946155		T E946155		T1 E946155		U E947412		V E947413

SERVICEKARTE

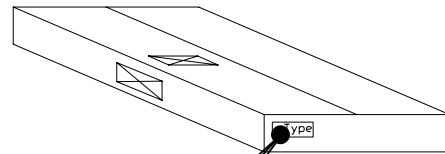
VH

Liebe Kundin, lieber Kunde,

obwohl wir unsere Möbel vor der Auslieferung einer eingehenden Endkontrolle unterziehen, kann es vorkommen, dass einmal ein Zubehörteil fehlt oder während des Transports beschädigt wird. Senden sie den Artikel bitte nicht zurück, sondern fordern sie einfach Ersatz für das Einzelteil bei unserer Kundenhotline an. Die Telefonnummern finden sie auf den Serviceseiten im Katalog.

Bitte benennen sie die Teile wie sie auf ihrer Aufbauanleitung angegeben sind. Fügen sie auch **Artikelnummer, Modellnamen und Farbnummer** bei. **Siehe Beispiel.**

Wir werden ihre Anforderung sofort bearbeiten und ihnen das Ersatzteil umgehend zusenden.

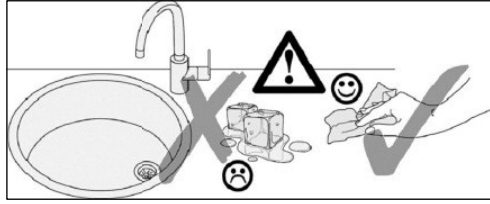
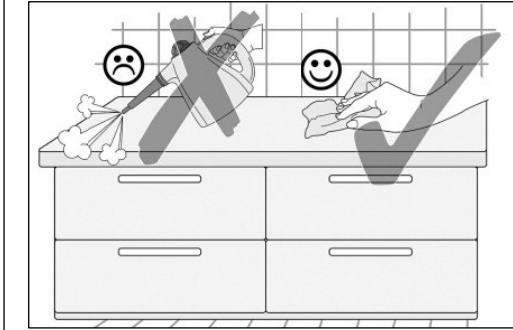


Muster - Bestellung		
Artikelnummer	123 456	
Modellname	Unterschrank VU634	
Farbe	TA 01	
Benötigte Ersatzteile:		
Bezeichnung	Nr.	Anzahl
Beschlagteil	98	2
Teil B	E 440 023	1

Bitte entnehmen sie die notwendige Ersatzteilnummer der Aufbauanleitung die zum Möbel gehört!

Kundendaten	
Kundennummer	
Name	
Vorname	
Strasse	
Haus-Nr.	
PLZ	
Ort	
Rechnungsdatum	
Tel. für Rückfragen	
Notizen:	

Ersatzteilbestellung		
Artikelnummer		
Modellname		
Farbe		
Benötigte Ersatzteile:		
Bezeichnung	Nr.	Anzahl
Grund der Ersatzteilanforderung:		



500823.1.A 04/15 sl

D Pflegehinweise

Kunststoff-Oberflächen: Kunststoffbeschichtete Oberflächen/Fronten lassen sich mit handelsüblichen Reinigungsmitteln pflegen. Am besten geht das mit einem weichen Tuch, handwarmen Wasser und etwas Spülmittel. Verwenden Sie keine polierenden Reinigungsmittel oder harte Schwämme! Hartnäckige Flecken, wie Fettspritzer, Lack- oder Klebstoffreste, sind mit einem handelsüblichen Kunststoffreiniger zu beseitigen. Vor dem ersten Gebrauch dieser Mittel empfiehlt es sich, diese an einer nicht sichtbaren Stelle zu prüfen!

Glänzende Fronten: Diese Fronten nie trocken reinigen!
Die Verwendung von schleifenden Reinigungsmitteln (Mikrofasertücher, Scheuerschwämme etc.) können zu erhöhter Bildung von Kratzern führen und sind kein Reklamationsgrund. Verwenden Sie daher am besten ein staubfreies Tuch oder ein feuchtes Fensterleder.

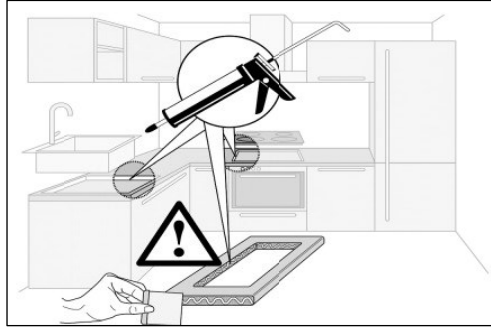
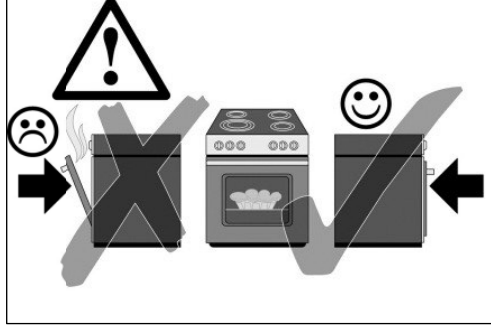
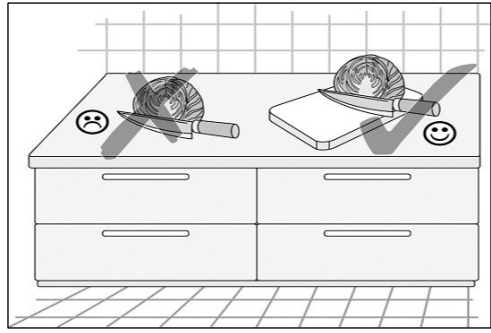
Einbauspülen und Herdmüden: Herdmüden, Herdmüden sowie alle nicht genannten Artikel aus rostfreiem Stahl pflegen Sie am besten mit einem Schwamm oder einem Wischtuch unter Verwendung von Spülmittel oder mit den bekannten Spezialpflegemitteln (Edelstahl-Polish). Bei Einbauspülen aus anderen Materialien wie Porzellan, Kunststoff, Acryl-Keramik sowie bei Edelstahlpülen mit/oder Spül- oder Reinigungsmittel verwenden.

Glas-Keramik-Kochfelder: Bitte beachten Sie außerdem die speziellen Pflegehinweise der Hersteller!

Glas-Keramik-Kochfelder: Hartnäckige Verschmutzungen, Kalk- und Wasserflecken sowie glänzenden Topfblech beseitigen Sie mit dem vom Hersteller empfohlenen Spezialreiniger (z.B. Cerafix, Stahlfix), fräsebrannte Verkrustungen (Zucker, Salz oder zuckerhaltige Speisereste) entfernen Sie, in noch heilem Zustand, mit einem Glasschaber.

Beachten Sie hierzu auch die Bedienungsanleitung des Geräteherstellers!

Griffe: Verzichtigen Sie auf lösungsmittelhaltige und aluminiumschädigende Substanzen sowie auf Essigreiniger, da diese zu einer nicht mehr entfernbaren Fleckbildung führen können.



GB Care instructions

Synthetic Surfaces: Synthetic finishes on surfaces/fronits can be cared for with common household cleaners. It's best to use a soft cloth, hand warm water and a little washing-up liquid. Do not use any polishing cleaners or hard sponges! Stubborn marks, such as grease splashes, paint or adhesive residues can be removed with common, commercially available synthetic materials cleaners. However, it is recommended that these be tested on an inconspicuous area before using them for the first time!

Gloss Fronts: Never clean these fronts in the dry state!
The use of abrasive cleaning materials (microfibre cloths, scrubbing sponges, etc.) can lead to increased incidence of surface scratching and are not accepted grounds for complaints. Therefore using a dustfree cloth or a damp chamomils is best.

Fitted Sink Units and Hobs: Fitted sink units and all other articles made of stainless steel are best cleaned using a sponge or a fleece cloth with a washing-up liquid or known specialty cleaner (stainless steel cleaner, metal polish). Use mild washing-up or cleaning liquids on fitted sinks made of other materials, such as porcelain, synthetic material, acrylic-ceramic as well as stainless steel. In addition, make sure to always follow the specific care instructions provided by the respective manufacturer!

Ceramic Glass Hobs: Ceramic glass hobs: Limescale and water spots and stinky marks left by pots are best removed with special cleaners as recommended by the manufacturer. Use a glass scraper to remove burn-on marks (sugar, salt or food splashes containing sugar) write soft hot.

Handles: Please also refer to the operating instructions provided by the appliance manufacturer!

Avoid using substances containing solvents or which are harmful to aluminium, as well as cleaners containing vinegar, as these can cause permanent discoloration.

NL Onderhoudsinstructies

Kunststof-oppervlakken: Oppervlakken/fronten met een kunststof coating kunnen met een gangbaar huishoudelijk reinigingsmiddel worden verzorgd. Dat gaat het beste met een zacht doekje, handwarm water en een beetje afwasmiddel. Gebruik geen polijstende reinigingsmiddelen of harde sponjes! Hardnekkige vlekken, resten van lak of lijn, moeten met een gangbaar reinigingsmiddel voor kunststof worden verwijderd. Voor het eerste gebruik van dit middel is het aan te bevelen om dit op een niet zichtbare plek uit te proberen!

Glänzende fronten: Deze fronten nooit droog reinigen!
Het gebruik van schurende reinigingsmiddelen (microvezeldoekjes, schuursponjes etc.) kunnen tot snellere vorming van Krassen leiden en zijn geen reden voor een reclamatie. Gebruik daarom het beste een stofvrij doekje of een vochtige zeem.

Inbouwgootstenen en kookplaten: Inbouwgootstenen, kookplaten en alle niet genoemde artikelen van roestvast staal reinigen u het beste met een sponsje een vlesdoek met afwasmiddel of met de bekende speciale reinigers (v-s-rijger, metaal-polish). Bij gootstenen van andere materialen zoals porselein, kunststof, acryl-keramiek en bij gootstenen van edelstaal milde afwas- of reinigingsmiddelen gebruiken. Neem bovendien de speciale reinigingsinstructies van de fabrikanten in acht!

Glas-keramische kookplaten: Hardnekkige vull, kalk- en watervlekken en glanzende slijfplekken van pannen verwijderd u met het door de fabrikant aanbevolen speciale reinigingsmiddel (bijv. Cerafix, Stahlfix). Aangekoekte en vastgebrande resten (sukker, zout of suikerhoudende voedselresten) verwijderd u, in nog hete toestand, met een glasschaber. Raadpleeg hiervoor ook de handleiding van de fabrikant van het apparaat!

Grepen: Gebruik geen oplosmiddelhoudende en aluminium beschadigende substanties en geen schoonmaakzijn omdat deze tot vlekken kunnen leiden die niet meer te verwijderen zijn.

F Conseils d'entretien

Revêtements en plastique : Les revêtements / fronts en plastique peuvent être entretenus au moyen d'un produit de nettoyage ménager courant. L'idéal est d'utiliser un chiffon doux, de l'eau tiède et un peu de produit pour la vaisselle. Utilisez pas de produit de polissage ou d'éponges dures ! Éliminez les taches tenaces, telles que les projections de graisse et résidus de vernis ou de colle, au moyen d'un produit de nettoyage pour le plastique courant. Avant la première utilisation de ce produit, il est recommandé de tester celui-ci à un endroit dissimulé !

Fronts brillants : Ne nettoyez jamais ces fronts à sec !
L'utilisation de produits de nettoyage abrasifs (chiffons en microfibre, éponges abrasives, etc.) peut entraîner la formation accrue de rayures et ne peuvent justifier aucune réclamation. L'idéal est donc d'utiliser un chiffon non-pelucheux ou une peau de chamomille humide.

Éviers encastrés et tables de cuisson : Les éviers encastrés et tables de cuisson, ainsi que tous les éléments en acier inoxydable n'étant pas cités ici doivent être entretenus avec une éponge ou une peau de chamomille imprégnées de produit vaisselle ou d'un produit spécifique (détergent inox, polish métal). Les éviers encastrés fabriqués dans d'autres matériaux, tels que de la porcelaine, du plastique, de la céramique acrylique, ainsi que les éviers en acier inoxydable doivent être nettoyés au moyen de produit vaisselle ou détergent doux. Respectez également les consignes d'entretien spécifiques du fabricant !

Plaques vitrocéramiques : Éliminez les taches tenaces, les taches de calcaire et d'eau, ainsi que les traces brillantes laissées par les casseroles au moyen du produit spécial recommandé par le fabricant (par ex. Cerafix, Stahlfix). Éliminez les restes carbonisés (sucre, sel ou aliments sucrés) encore chauds au moyen un radloir. Respectez ici les instructions du fabricant de l'appareil!

Polignes : N'utilisez pas de substances à base de solvant et décolorant l'aluminium ou produits à base de vinaigre ; ceux-ci peuvent causer des taches indélébiles.

<h2>IT Consigli di manutenzione</h2> <p>Superfici in materiale sintetico:</p> <p>Per la manutenzione di lavelli, piani cottura o qualunque altra unità in acciaio inox è consigliabile l'uso di un panno felpato, pulito, acqueo tiepido e detergente per piatti.</p> <p>Non utilizzare detersivi o spugne di tipo abrasivo! Le macchie più comuni, come schizzi d'unt, residui di vernici o collanti possono essere rimosse con un comune detergente per superfici sintetiche, reperibile in commercio.</p> <p>Al primo utilizzo, si consiglia di provare il detergente su un punto non visibile della superficie!</p> <p>Frontali cottura: questo tipo di frontali non deve mai essere pulito da acido!</p> <p>L'utilizzo di materiali abrasivi (panni in microfibra, pagliette ecc.) può aumentare il rischio di graffi, di superfici; la presenza di graffi non è da considerarsi motivo valido per alcun reclamo.</p> <p>Si consiglia l'utilizzo di un panno che non lasci pelucchi o di una spugna di damo umida.</p> <p>Lavelli e piani cottura da incasso:</p> <p>Per la manutenzione di lavelli, piani cottura o qualunque altra unità in acciaio inox è consigliabile l'uso di un panno felpato, sapone per piatti o detergente specifico (detergente per acciaio, metalli).</p> <p>Per la pulizia di lavelli in ceramica, in plastica o in acciaio, non usare mai per questi in acciaio e consigliabile l'uso di sapone per piatti o di un detergente delicato. Seguire inoltre i consigli per la manutenzione specifici, forniti dal produttore.</p> <p>Piani cottura in vetro ceramica:</p> <p>Le macchie più comuni, il calcare, gli aloni creati dall'acqua, così come i segni lucidi lasciati dai tegami, possono essere rimossi con l'utilizzo di prodotti specifici, disponibili presso i rivenditori.</p> <p>È importante Cerarix, Staniflix, Qualisolviglia incrostazioni (di zucchero, sale o di altri alimenti contenenti zucchero) potrà essere rimossa, a piano ancora caldo, con un rasoletto per vetro.</p> <p>Seguire sempre le indicazioni del produttore.</p> <p>Maniglie:</p> <p>Evitare l'uso di prodotti contenenti solventi, che possono rovinare le superfici in alluminio o a base d'acetio, tali prodotti potrebbero infatti dar luogo a macchie permanenti.</p>	<h2>PL Wskazówki do pielęgnacji</h2> <p>Powierzchnie z tworzyw sztucznych:</p> <p>Powierzchnie powłokane tworzywami sztucznymi można pielęgnować zwykłymi środkami myjącymi, jakie są używane w gospodarstwie domowym. Najlepiej nadaje się do tego miętka ściereczka, letnia woda i nieco środka myjącego. Nie używać środków do polerowania ani twardego gąbelki. Uporczywie płuczemy, np. łuszczu, resztki lakieru lub taśmy klejowej. Aby usunąć dolegliwości w handlu środkami do czyszczenia tworzyw sztucznych, Przed pierwszych ich użyciem zaleca się wyrobienie w nie widocznym miejscu!</p> <p>Strony czolowe z pleksiaktem: Tych części nigdy nie czyścić na sucho!</p> <p>Używanie ściągających środków czyszczących (ściereczki z mikrofazy, gąbki do szorowania itd.) może prowadzić do następnego powstania rys i nie stanowi podławy do reklamacji. Dlatego najlepiej jest stosować ściereczkę wołną od pyłu lub wilgotną skóre do czyszczenia okien.</p> <p>Wbudowane zlewomywalki i wnęki kuchenne:</p> <p>Wbudowane zlewomywalki lub ściereczką z włókny i płynem do mycia lub znanym środkiem specjalnym do pielęgnacji (do czyszczenia stali szlachetnej, polerowania metali). W przypadku zlewomywalków z innych materiałów, jak porcelana, tworzywo sztuczne, ceramika akrylowa lub ze stali szlachetnej stosować łagodne środki myjące lub czyszczące.</p> <p>Prosimy poza tym stosować się do szczegółowych instrukcji producenta.</p> <p>Ceramika płyt kuchennych:</p> <p>Uporczywie zabrudzone, osady kamienia i zacieki jak też blyszczące obfide garnków usuwać specjalnym środkiem zalecany przez producenta (np. Cerarix, Staniflix). Nadpalone reszki (cukier, sól, resztki zawierające cukier) usuwać, w stanie jeszcze gorącym, dotkniętym strobakłem szklanym.Stosować się przy tym także do Instrukcji producenta urządzeń.</p> <p>Uchwyty:</p> <p>Czyszczycy z substancji zawierających rozpuszczalniki i szkodliwych dla aluminium, jak też na bazie octu, głąz mogą one prowadzić do powstawania nieusuwalnych plam.</p>
<h2>CZ Pokyny pro ošetřování</h2> <p>Přístroje povrchy:</p> <p>Přístroj přetřeno povrchy lze ošetřovat běžnými čistícími prostředky pro domácnost. Nejlépe provedete ošetření mýdlovou pěnou, měznou vodou a nějakým měkčím tvrdým prostředkem. Nepoužívejte lesklé čistící prostředky nebo tvrdé mycí houby. Uplatěte fleky, jako skvrny od vstříknutého tuku, zbytků laku nebo lepkaf je nutné odstranit běžným čističem. Ostrétkem na plasty. Před prvním použitím těchto prostředků se doporučuje je vyzkoušet na místě, které není viditelné.</p> <p>Lesklé čelní plochy: Tato čelní plochy nikdy nečistěte nasucho!</p> <p>Používání abrazivních čistících prostředků (útky z mikrovlákna, drhových mycích houbiček atd.) mohou vést ke zrušení vlně skrábaností a nejsou důvodem k reklamaci. Používejte proto nejíše bezprašnou měrku nebo vlnkou kůži na oken.</p> <p>Vestavné dřezy a vlné desky:</p> <p>Vestavné dřezy a vlné desky, jakož i všechny neuvedené artikly z nerzové oceli ošetřujte nejlépe houbičkou nebo útkou z netkáne textilie s použitím mycího prostředku nebo se známým speciálním ošetřujícím prostředkem (čističí prostředek na šlachetnou ocel, lesklí prostředky na kov). U vestavných dřezů z jiných materiálů jako porcelán, plasty, akrylové keramiky, jakož i u dřezů z nerzové oceli používejte jemné mycí nebo čističí prostředky.</p> <p>Dbejte iromě toho na speciální pokyny pro ošetřování od výrobců.</p> <p>Sklokeramické vlné desky:</p> <p>Uplatěte neustále, zesahle skvrny, usazenina a vody, jakož i lesklé stopy po oken hrd odstraníte výrobem doporučenými speciálními čistidly (např. Cerarix, Staniflix). Pevně zapečené návosy (cukr, sůl nebo zbytký jídla, osušující cukr) odstráňte jemně přiloženou škrabkou. Dbejte při tom také na návod k obsazce výrobc přístroje.</p> <p>Manže:</p> <p>Nepoužívejte látky obsahující rozpuštěná a poškozující hliník, jakož i čišidla obsahující ocel, protože to může vést ke vzniku neodstranitelných fleků.</p>	<h2>SK Pokyny k údržbe</h2> <p>Povrchy z umelých hmoy:</p> <p>Povrchy z umelých hmoy, vrátane z tvrdých gábek, je možná ošetrovať pomocou čistiacích prostriedkov bežných v domácnosti. Najlepšie je použiť mýdlovú penu, mäznou vodu a nejakým mäkčším tvrdým prostriedkom na umývanie. Nepoužívajte lesiáce čistiace prostriedky ani tvrdé špongie!</p> <p>Zabrudnené povrchy, ako skvrny oleja, zvyšky laku alebo lepidla, sa musia odstrániť pomocou čistiacich prostriedkov bežných v domácnosti. Pred prvým použitím týchto prostriedkov sa odporúča prekontrolovať pôsobenie na nejakom mieste, ktoré nie je viditeľ!</p> <p>Lesklé čelné plochy: Tieto čelné plochy nikdy nečistite nasucho!</p> <p>Použite protiškrábajúcich prostriedkov (útky z mikrovlákna, špongie na drnute atď.) môžu viesť ku zvýšenému tvoreniu skrabaností a tieto nie je dôvodom na reklamáciu. Používajte preto najmä bezprašnú mätku alebo vlnitú kožu na čistenie skiel.</p> <p>Vstavané úmyvadlá a sporáky:</p> <p>Vstavané úmyvadlá a sporáky, ako aj všetky neuvedené výrobky z nehrazavejúcej ocele ošetríte pomocou špongie alebo útky z úna za použitia prostriedku na umývanie alebo pomocou známych špeciálnych čistiacich prostriedkov (čistiaci prostriedok na šlachetnú oceľ, poltura na kov). Pri vstavaných úmyvadlách z iných materiálov, ako porcelán, umelá hmota, akryl keramiky, ako aj pri úmyvadlách z ušlachitnej ocele používajte jemné čistiacie prostriedky alebo prostriedky na umývanie.</p> <p>Okrem toho dodržiavajte špeciálne pokyny k ošetrovaniu od výrobcu!</p> <p>Sklokeramické platne:</p> <p>Zabrudnené znečistenie, fleky z vodného kamňa a vody, ako aj lesklý odev z hmočov odstraníte pomocou špeciálneho čistidla odporúčaného výrobcom (napr. Cerarix, Staniflix). Zapečené inkruzácie (cukor, soľ alebo zvyšky jedla s obsahom cukru) odstraníte ešte v horúcom stave pomocou príložnej škrabky na sklo.</p> <p>Príhľadajte pritom aj na návod na obsluhu od výrobu spotrebiča!</p> <p>Úchytý:</p> <p>Získajte sa substancíami s obsahom rozpúšťadiel a substancíami poškozujúcimi hliník, ako aj octovými čistiacimi prostriedkov, pretože tieto môžu viesť k už neodstraniteľným škvrám.</p>
<h2>HU Ápolási tudnivalók</h2> <p>Műanyagfelületek:</p> <p>A műanyag bevonatú felületekromok, ápolása szokványos háztartási tisztítószerekkel lehetséges. A legjobb a puha szivacsot, langyos víz és némi mosogatószer használata. Ne használjon porfózó hatású tisztítószerrel vagy kemény törlőkendőket.</p> <p>A makacs foltok – pl. árfiroszcset zsiér, lakk-, vagy ragasztómaradványok – kereskedelemben kapható műanyagtisztítóból távolítható el. Az ilyen tromokot soha ne tisztítsa szarozni!</p> <p>Fényes frontok: Az ilyen tromokat soha ne tisztítsa szarozni!</p> <p>A sírózó hatású tisztítószerek és –eszközök (mikroszálas törökendők, sírózószecskók stb.) használata fokozott karcokkáslét okoz, amit nem áll módunkban reklamálni alapból elfogadni.</p> <p>Özér a legjobban, ha pormentes törökendőt vagy abszorptív bőkendőt használ.</p> <p>Beejtett mosogatók és főtáplások:</p> <p>A rozsdamentes acélobl készült bejtett mosogatók, főtáplások és egyéb meg nem nevezett termékek ápolásának legkétfelhasználható módja a szivacs vagy gyapjúkendővel és némi mosogatószer vagy, valamint ismert speciális ápolószer (némesacél tisztító, Metall Polish) használata. Más anyagokból – pl. porcelán, műanyag, akrilkerámia – vagy nemcsakápoló készült bejtett mosogatókból: kímélő mosogató- vagy tisztítószert használjon.</p> <p>Kerjük, hogy szerszámait a speciális gyártói útmutatvái és utasításait is vegye figyelembe!</p> <p>Dvegerákia főtáplások:</p> <p>A makacs szennyeződeszekek, vízkő- és vízrólatok, valamint az edények okozta fenyő kopásokat a gyártó által ajánlott speciális tisztítóból távolítható el (pl. Cerarix, Staniflix).</p> <p>A ragasztó, zsírfoltok (cukor, sól vagy cukor maradványok, élelmiszeradályok) még forró állapotban, a mellékelt üvegkaparóval távolítsa el.</p> <p>Fogantyúk:</p> <p>Özér vegye figyelembe a készültégytványt kezelési útmutatóját!</p> <p>Ne használjon oldószert tartalmazó és alumíniumot károsító anyagokat, továbbá ecetes tisztítószert, mert ezek maradóan foltosodást okozhatnak.</p>	<h2>RO Indicații de îngrijire</h2> <p>Suprafețe din plastic :</p> <p>Suprafețele/suprafețele frontale cu strat de acoperire din plastic pot fi îngrijite cu agenți de curățare casnici! Pentru curățarea acestor suprafețe, este recomandată folosirea de săpun și apă caldă. Curățarea trebuie să se facă cu ungete ușoare sau bureț cet. Peale persistenței, se pot utiliza și produse mai puternice, astfel ca să se elimine cu ușurșe resturile de vopsea a acestui subsistanț. se recomandă verificarea ei într-un loc mai puțin vizibil !</p> <p>Suprafețe frontale strălucitoare : Nu curățati niciodată uscat acetate suprafețe frontală lei!</p> <p>Utilizarea unor mijloace abrazive de curățare (câmpa cu microfibră, bureți pentru frezat etc.) pot duce la formarea unor zgârieturi și nu constituie un motiv pentru reclamății.</p> <p>Dacă ațepa, cel mai bine este să ștergeți cu câmpa care nu face praf sau o bucată umedă de pleie pentru geamuri .</p> <p>Chilivete încorporate și locașuri pentru plile:</p> <p>Chilivetele încorporate, locașurile pentru plile, precum și toate articolele care nu sunt menționate din ojele înovedate pot fi îngrijite opim cu un bureț sau cu o câmpă textilă, utilizând un agent de spălare sau așteriji cu apă caldă și săpun. Dacă este necesar, puteți utiliza și produse mai puternice, astfel ca să se elimine cu ușurșe resturile de vopsea a acestui subsistanț. În cazul chivilivitor din lemn, utilizați agenți de spălare sau de curățare neagresivi .</p> <p>Vă rugăm să acordăți atenție, suplimentar, indicațiilor speciale de îngrijire emise de producători !</p> <p>Ochiiur de plăt din sticlă ceramiciță :</p> <p>Murdăria persistentă, petele de calcâr și apa, precum și urmele strălucitoare făscate de vase, se înlătură cu agenți de curățare speciali recomandati de producător. Este foarte important să nu utilizați mijloace abrazive de curățare, care pot cauza răni și pot provoca zgârieturi în sticlă. Curățarea trebuie să se facă cu ungete ușoare sau bureț cet.</p> <p>În acest sens, respectați manualul de utilizare editat de producătorul aparatului !</p> <p>Mănere:</p> <p>Reclamații la substanțele care conțin solventi și care deteriorează aluminiul, precum și la substanțele de curățare pe bază de etil, deoarece acestea pot forma pete care nu se mai înlătură .</p>
<h2>TR Vakım uyarıları</h2> <p>Plastik yüzeyler:</p> <p>Plastik kaplı yüzeylerin panelleri sıradan temizlik maddeleriyle temizlenebilir. Bunun için yumuşak bir bez, ilik su ve biraz deterjan kullanın. Parlatıcı temizlik maddeleri veya sert süngerler kullanmayın! Yağ artıkları, boya veya yapışkan artıkları gibi zor lekeler i sıradan bir plastik temizleyicyle temizleyin. Bu maddeleri ilk kez kullanmadan önce bunları önce görünmeden bir yerde testi emenizi öneriyoruz!</p> <p>Paneller ön paneller: Ön panelleri asla kuru şekilde temizlemeyin!</p> <p>Aşındırıcı temizlik maddelerinin kullanılması (mikro eyleyi bezler, buluşık teñ vs.) daha fazla çizilge neden olurlar ve aynı şekilde diğer etkenler de bir bez veya nemli bir dğerle bez kullanılın.</p> <p>Ankastre evyeler ve ocak gözetli:</p> <p>Ankastre evyeler, ocak gözetli ve paslanmaz çelikten yapılmış bahşi görünmeyen diğer türlerle bir süngerle veya bir kepele bezle deterjan kullanarak temizleyin.(paslanmaz çelik temizleyici, Metall-Polish). Porcelen, plastik, akrilik seramik gibi maddelerin yapışmıs evyelerde ve paslanmaz çelik evyelerde yumuşak deterjan kullanın.</p> <p>Ayrıca üretilmiş özel bakım ürünlerini dikkate alın!</p> <p>Cam seramik ocaklar:</p> <p>Zorlu kirler, kirleş ve su lekelerini üretimin tavsiye ettiği mzał temizleyicyle temizleyin (ör. Cerarix, Staniflix). Yanmış kirler (şeker, kız veya şeker içeren yemeğin artıkları) sıcak durumdayken bir cam raspayla çıkarın. Bununla ilgili çizilme tehlikesi için dikkate alın!</p> <p>Tutamalar:</p> <p>Solvent maddeler (eteren, alüminyum azerar venen maddelerden, sifre içeren maddelerden kaçının; bunları kilitli lekeleri voi açabilirler.</p>	<h2>RU Указания по уходу</h2> <p>Пластиковые поверхности:</p> <p>Поверхности/фронтальные поверхности из пластика можно омывать обычными бытовыми чистящими средствами. Рекомендуется использовать мягкую салфетку, смоченную в теплой воде с добавлением средства для мытья посуды. Не используйте полирующие чистящие средства или жесткие губки! Стойкие пятна такие как бычья жиля, остатки краски или клея удаляются с помощью обычных средств для чистки пластиковых поверхностей. Не используйте абразивные средства рекомендуется проверить его, нанесв небольшое количество на незаметный участок.</p> <p>Глянцевые фронтальные поверхности:</p> <p>Для таких поверхностей категорически запрещена сухая чистка. Использование полирующих чистящих средств (салфетки из микролопна, моющих губок и т.п.) может привести к возникновению царапин. Также повреждение поверхности не является причиной для рекламации. Поэтому используйте чистую мягкую салфетку или увлажненную замшу для чистки оск.</p> <p>Встроенные ручки и плиты:</p> <p>Для ухода за встроенными ручками и плитами, а также за прочими изделиями из нержавеющей стали рекомендуется использовать влажную или флизовую салфетку и средство для мытья посуды или известное средство для чистки и полировки изделий из нержавеющей стали. Для очистки встроенных раковин из других материалов, таких как фарфор, пластик, акриловая керамика, а также раковин из высококачественной стали используйте мягкие моющие и чистящие средства.</p> <p>Кроме того, следует учитывать рекомендации производителя по уходу.</p> <p>Стеклокерамические варочные поверхности:</p> <p>Стойкие загрязнения, такие как известковый налет и пятна от воды, а также блестящие металлические следы от кастрюль, удаляются с помощью специальных чистящих средств, рекомендованных производителем (например, Cerarix, Staniflix). Пригоревшие пятна (сахар, соль или сахаросодержащие остатки пищи) удаляются горячими с помощью scrubberа для стеклокерамики.</p> <p>Учитывайте рекомендации производителя прибора, указанные в руководстве по эксплуатации.</p> <p>Ручки:</p> <p>Не используйте вещества, повреждающие алюминий, а также чистящие средства, содержащие растворители и уксус, так как они могут привести к образованию неудаляемых пятен.</p>

500823.2.A 04/15 SI