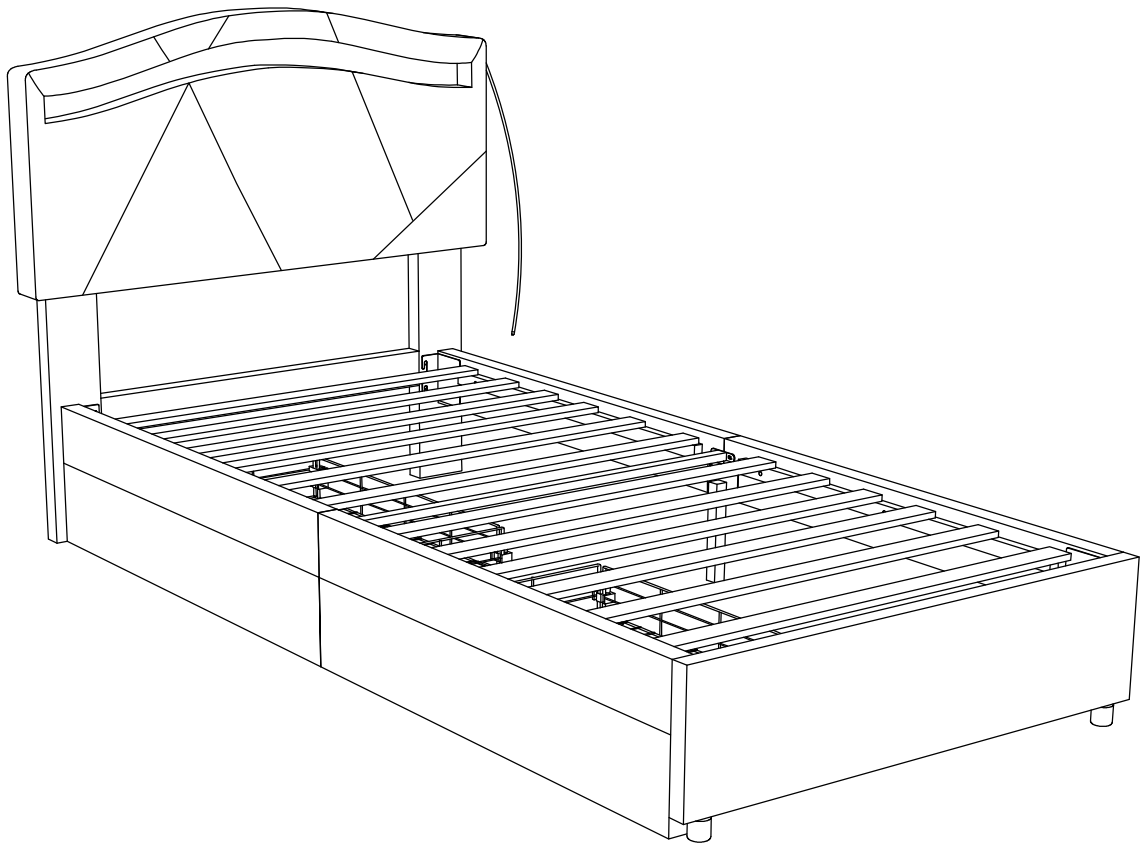
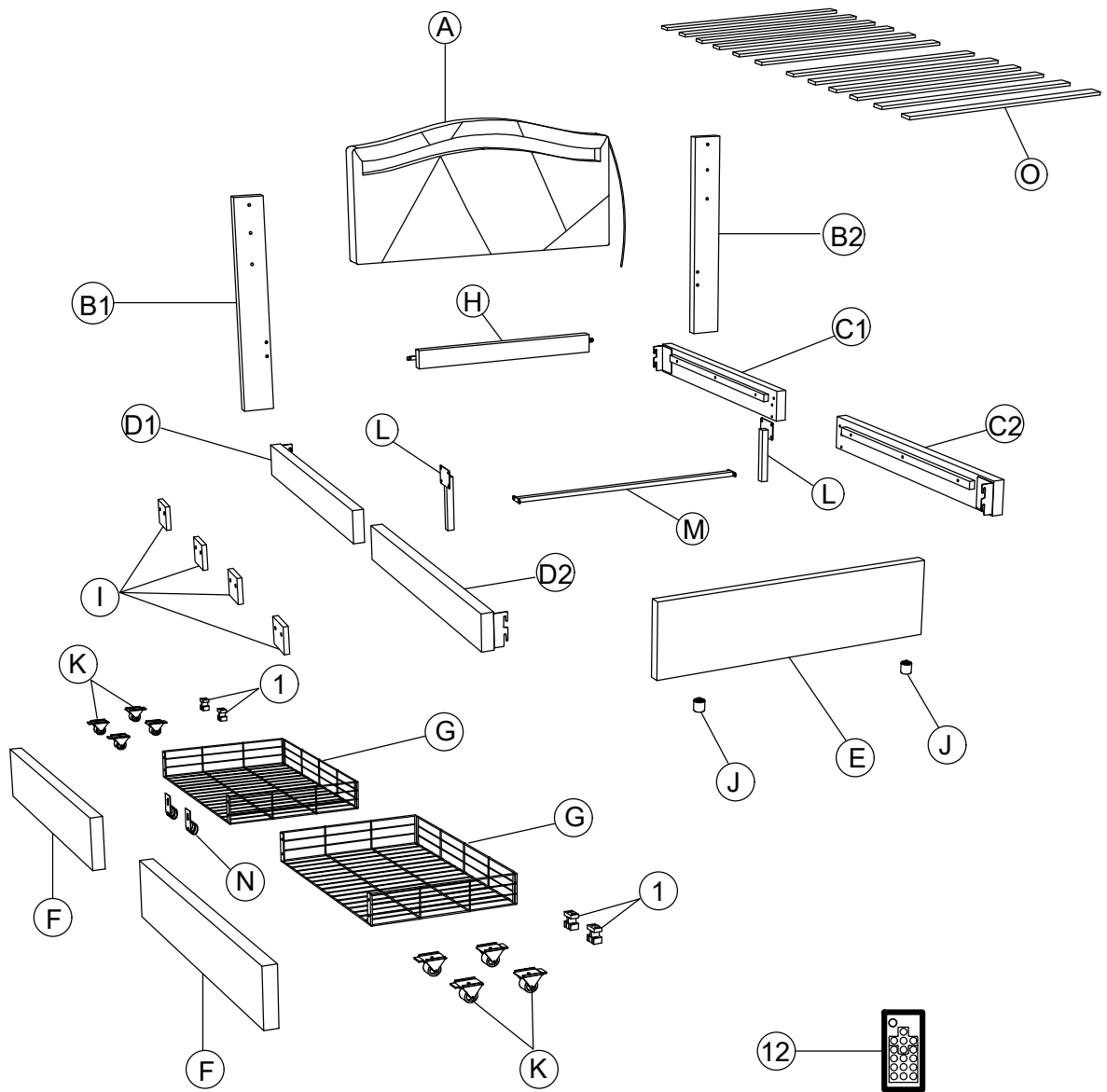


MONTAGEANLEITUNG



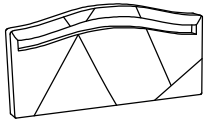
MONTAGEANLEITUNG



EINE TEILLISTE

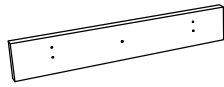
N636P170846

A



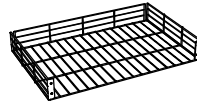
1PC

F



2PCS



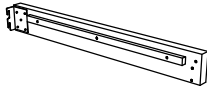
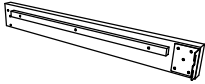
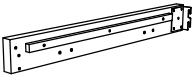
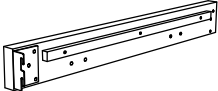
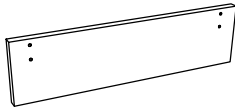

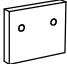


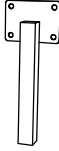



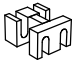








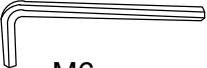

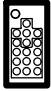
G







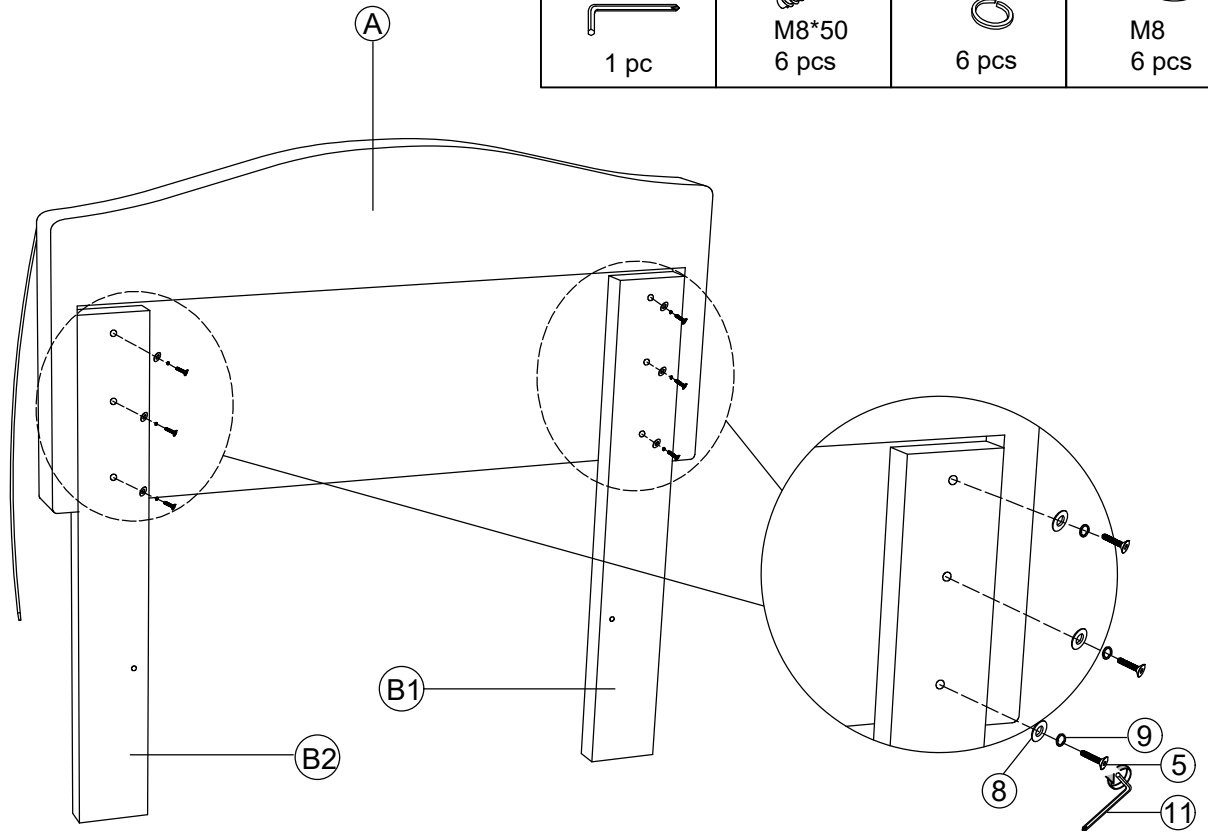
2PCS




EINE TEILLISTE
DEN HARDWARE KRAM

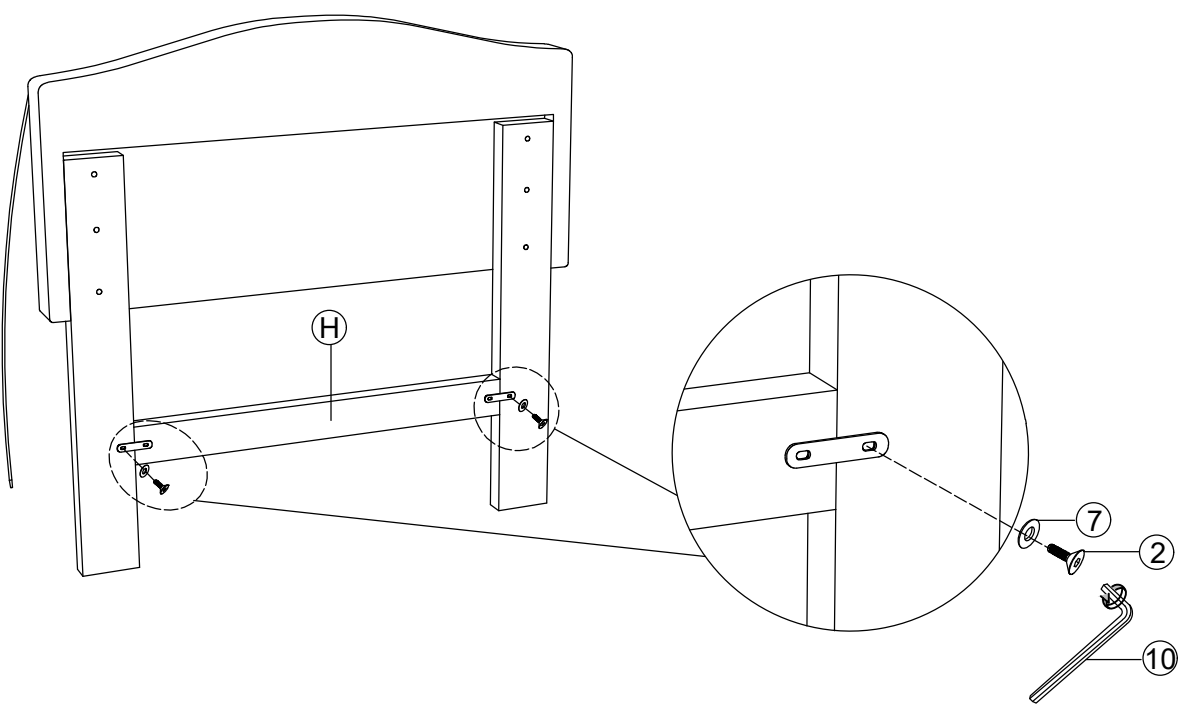
N636P170851




<p>B1</p>  <p>1PC</p>	<p>B2</p>  <p>1PC</p>	<p>C1</p>  <p>1PC</p>	<p>C2</p>  <p>1PC</p>
<p>D1</p>  <p>1PC</p>	<p>D2</p>  <p>1PC</p>	<p>E</p>  <p>1PCS</p>	<p>H</p>  <p>1PC</p>
<p>I</p>  <p>4PCS</p>	<p>J</p>  <p>2PC</p>	<p>K</p>  <p>8PCS</p>	<p>L</p>  <p>2PCS</p>
<p>M</p>  <p>1PC</p>	<p>N</p>  <p>2PCS</p>	<p>O</p>  <p>12PCS</p>	
<p>1</p>  <p>4PCS</p>	<p>2</p>  <p>M6*25 10PCS</p>	<p>3</p>  <p>M6*20 22PCS</p>	<p>4</p>  <p>M8*30 8PCS</p>
<p>5</p>  <p>M8*50 6PCS</p>	<p>6</p>  <p>M4*30 24PCS</p>	<p>7</p>  <p>M6*18*1 32PCS</p>	<p>8</p>  <p>M8*22*2 14PCS</p>
<p>9</p>  <p>M8 6PCS</p>	<p>10</p>  <p>M6 1PC</p>	<p>11</p>  <p>M8 1PC</p>	<p>12</p>  <p>1PC</p>

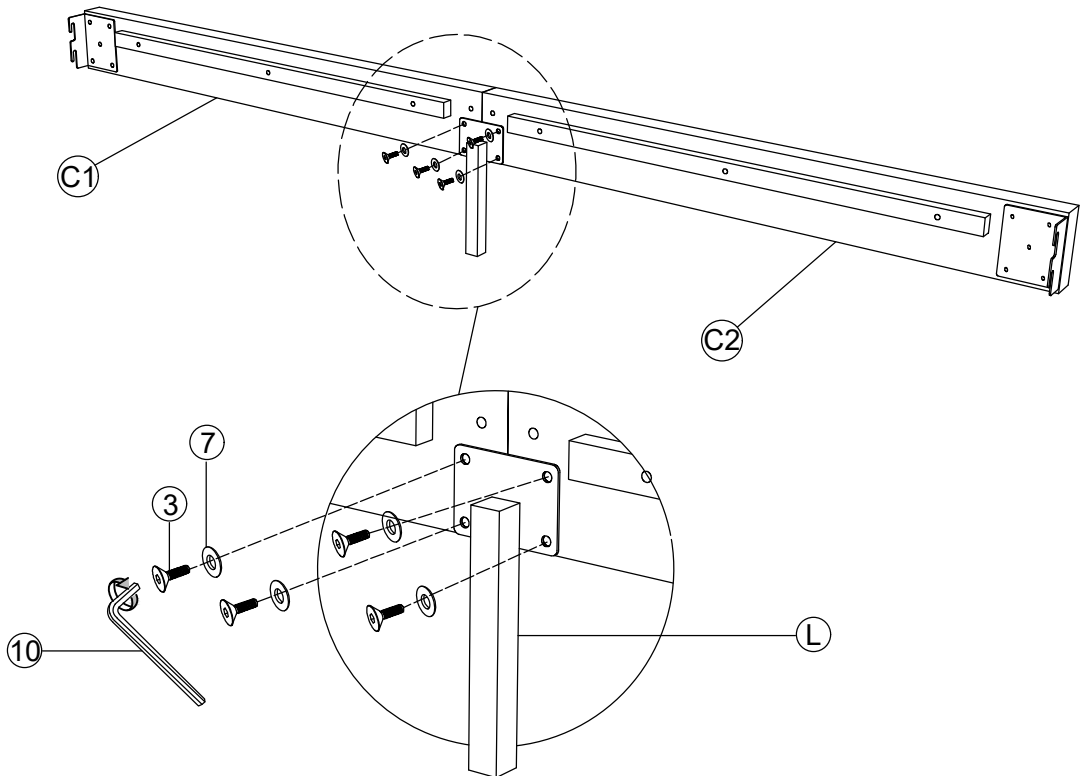
11  1 pc	5  M8*50 6 pcs	9  6 pcs	8  M8 6 pcs
---	---	---	---







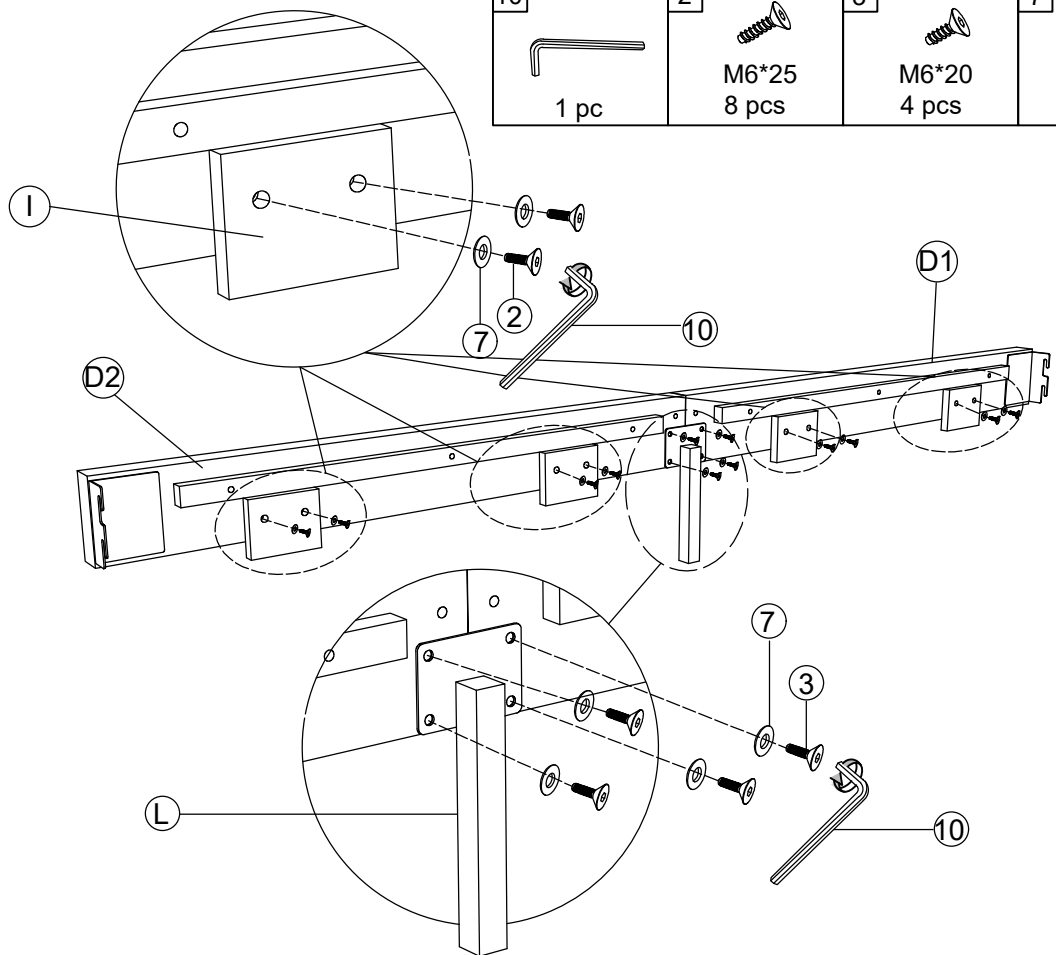
10  1 pc	2  M6*25 2 pcs	7  M6 2 pcs
--	--	---

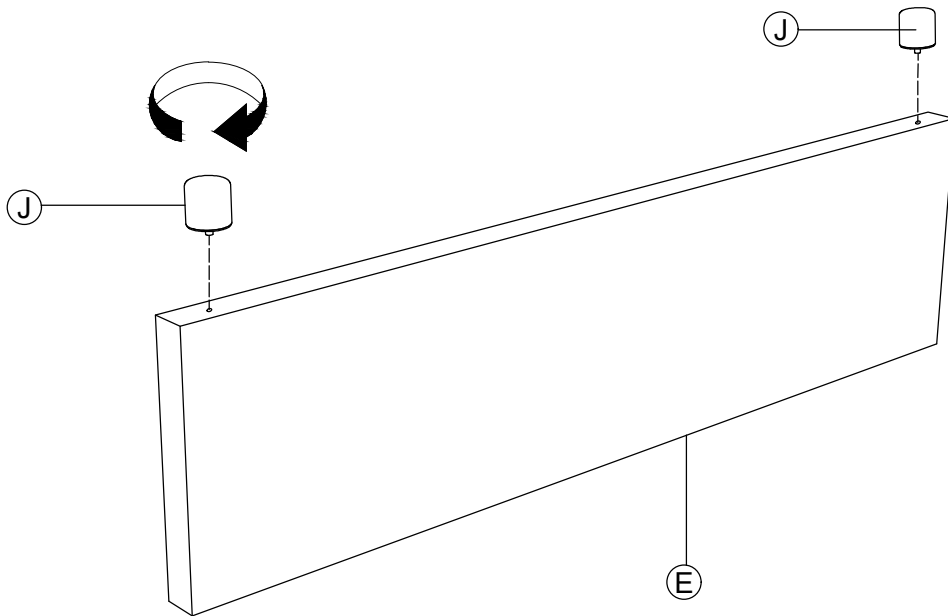





10	3	7
		
1 pc	M6*20 4 pcs	M6 4 pcs

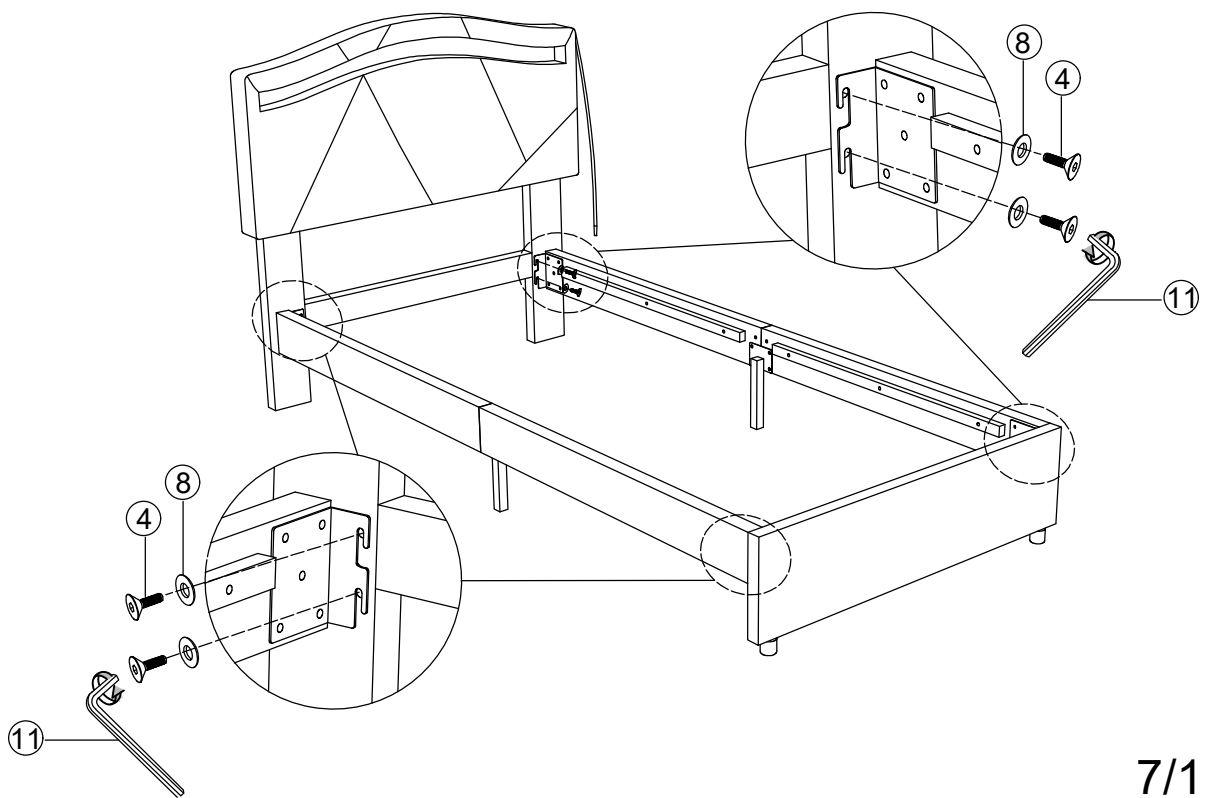





10	2	3	7
			
1 pc	M6*25 8 pcs	M6*20 4 pcs	M6 12 pcs

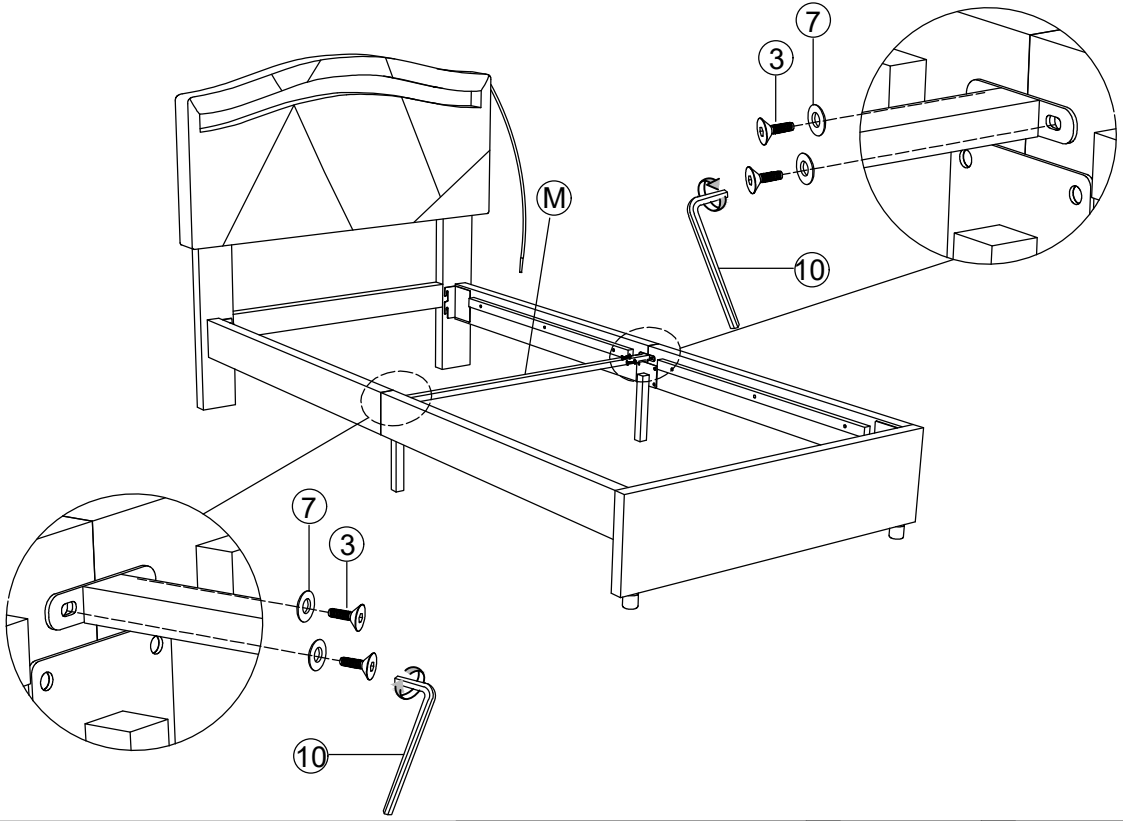


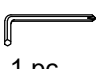



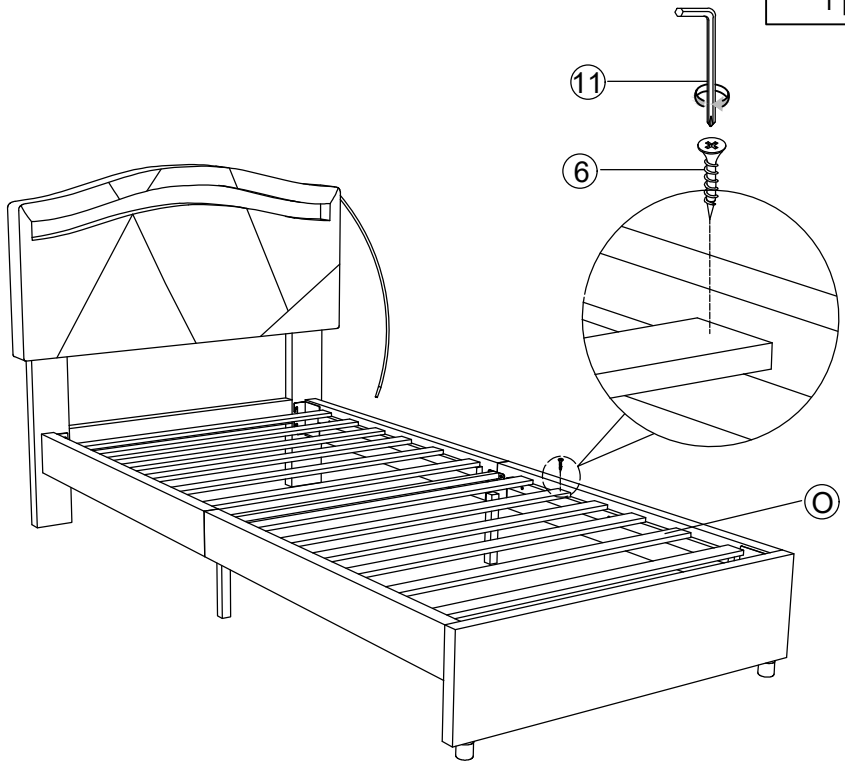
<p>11</p>  <p>1 pc</p>	<p>4</p>  <p>M8*30 8 pcs</p>	<p>8</p>  <p>M8 8 pcs</p>
--	---	--





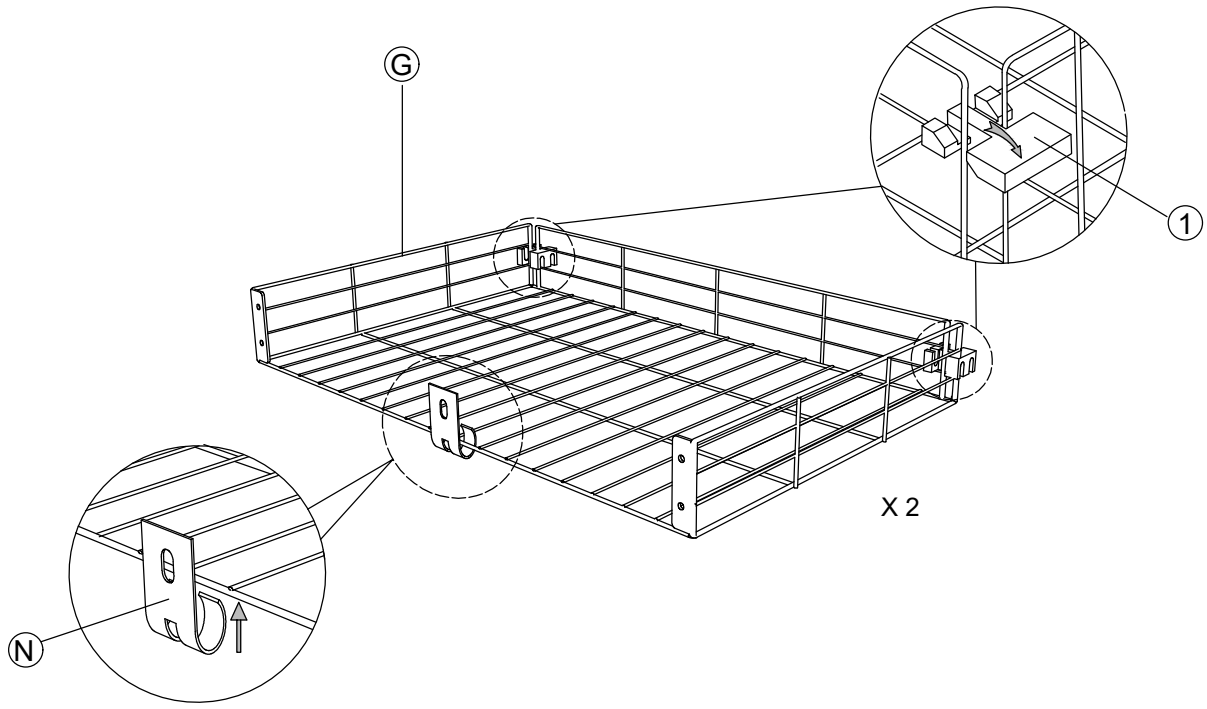
<p>10</p>  <p>1 pc</p>	<p>3</p>  <p>M6*20 4 pcs</p>	<p>7</p>  <p>M6 4 pcs</p>
--	---	--






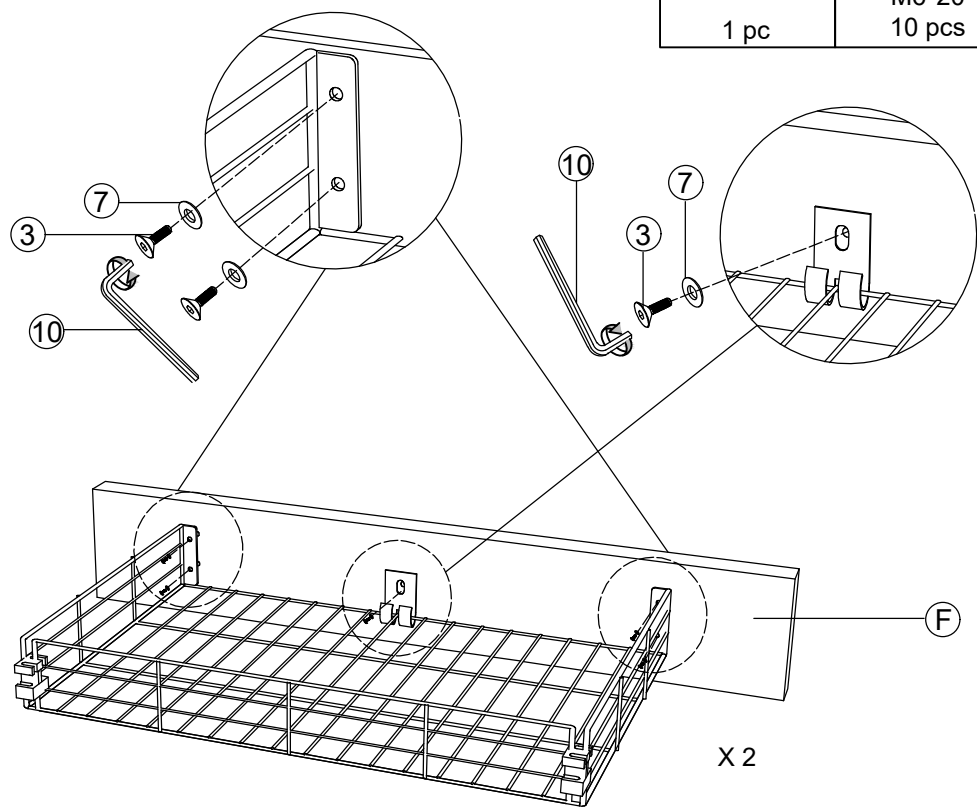
<p>11</p>  <p>1 pc</p>	<p>6</p>  <p>M4*30 24 pcs</p>
---	--



N  2 pcs	1  4 PCS
--	--



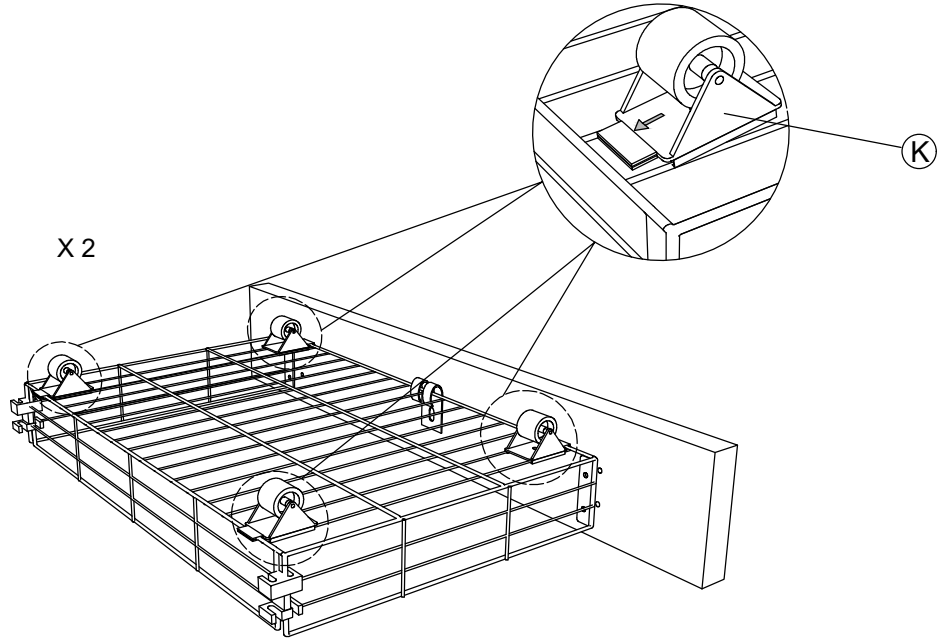
10  1 pc	3  M6*20 10 pcs	7  M6 10 pcs
---	--	---



K

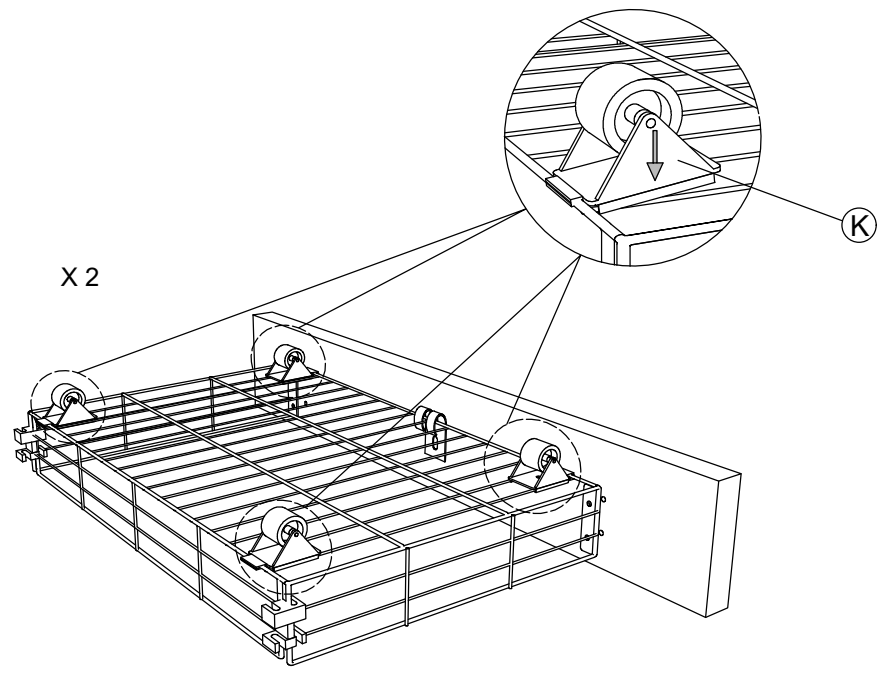


8 pcs



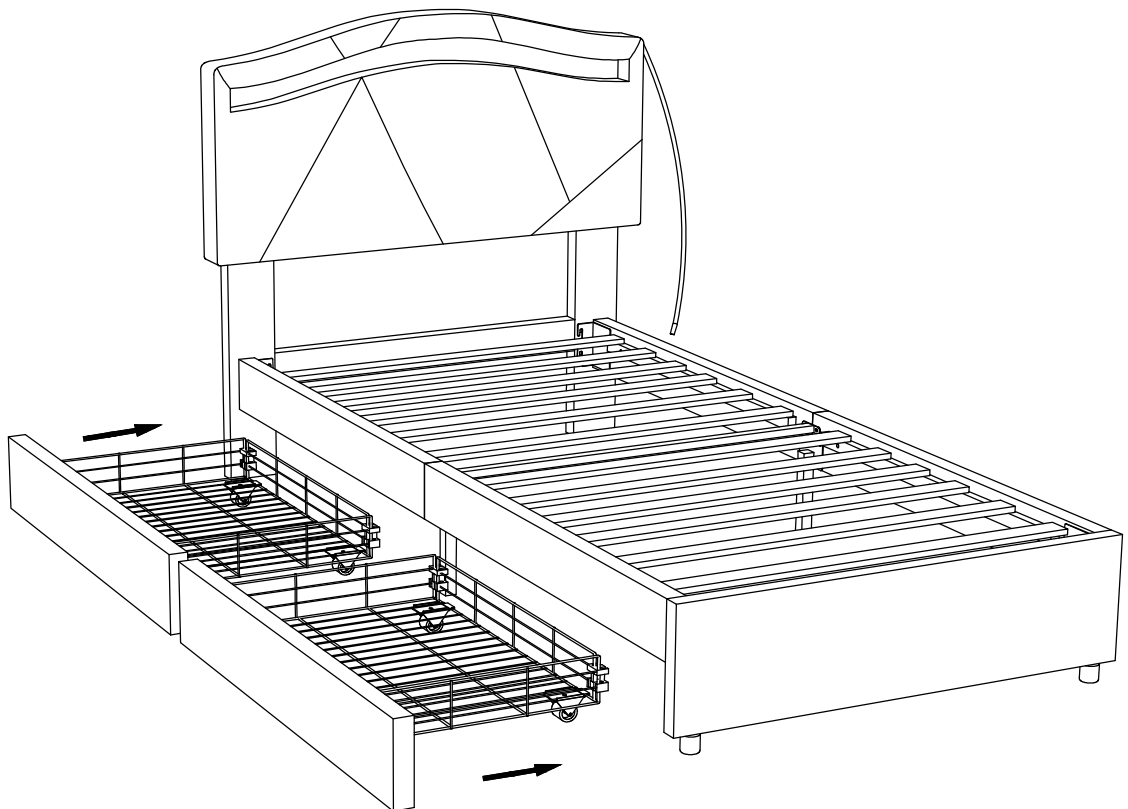
X 2

K



X 2

K



12

