

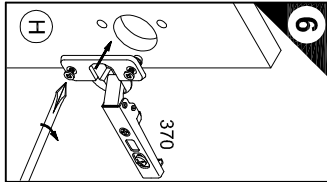
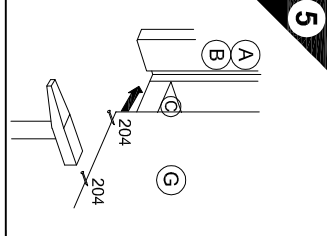
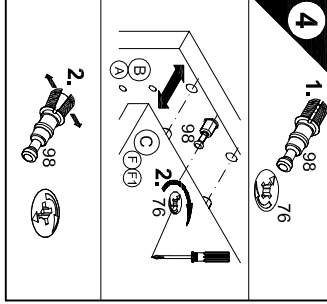
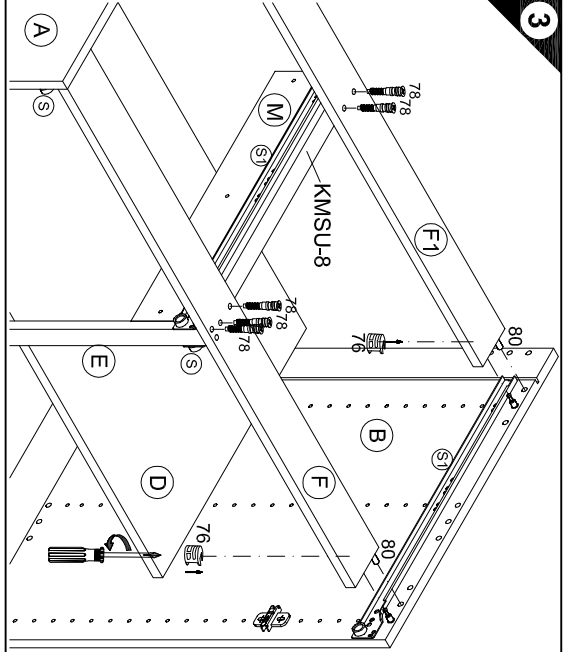
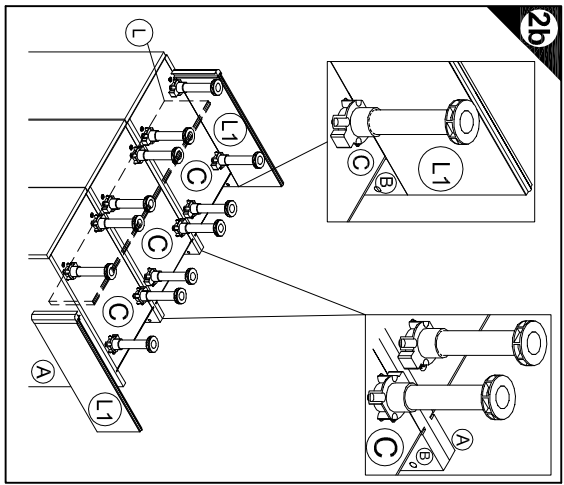
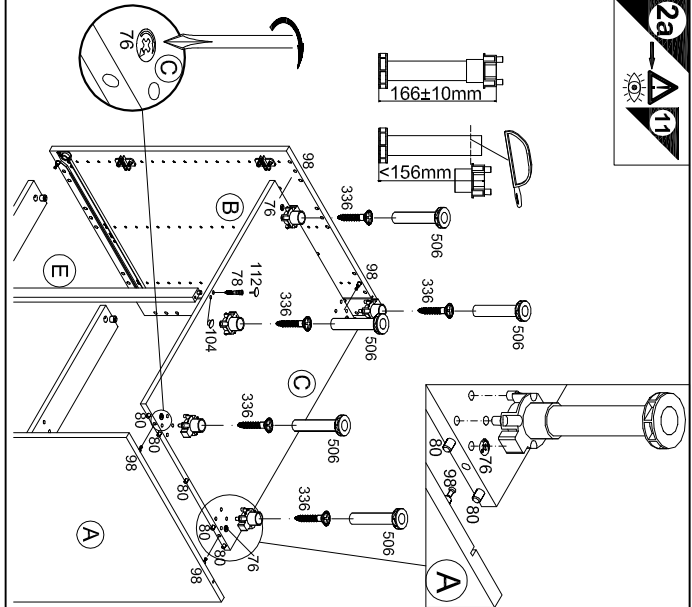
Montageanleitung



1 → 2 → 3 ...

- 4x Nr. 76
- 10x Nr. 80
- 2,5x Nr. 506
- 5x Nr. 336
- 1x Nr. 78
- 1x Nr. 112
- 1x Ø8/Ø13 Nr. 104
- 1x 7x42 Nr. 78
- 1x Ø3/Ø15 Nr. 112
- 4x 4x15 Nr. 336
- 4x 7x42 Nr. 76
- 4x Ø8x30 Nr. 80

- 4x Nr. 76
- 4x Nr. 80
- 5x 7x42 Nr. 78
- 10x Nr. 204
- 4x Nr. 370
- 2x 4,5x30 Nr. 417
- 2x Nr. 111
- 1x Nr. 505



7 Holzunterlage verwenden!
 Utiliser un support en bois!
 Housten onderlegger gebruiken!
 Utilizar bases de madera!
 Utilizzare una base di legno!
 Trpamestara, nepreparirivo nozurnokry!
 Uzywac podkladk z drewna!
 Použite drevený podklad!
 Uporabite leseno podlago!
 Käytä puualustaa!
 Använd ett träunderlag!

