

## Gebrauchsanleitung

## Mikrowelle

# Inhaltsverzeichnis



Wichtige Sicherheitsanweisungen sorgfältig lesen und für den weiteren Gebrauch aufbewahren.

Bevor Sie das Gerät benutzen, lesen Sie bitte zuerst die Sicherheitshinweise und die Gebrauchsanleitung aufmerksam durch. Nur so können Sie alle Funktionen sicher und zuverlässig nutzen.

Beachten Sie unbedingt auch die nationalen Vorschriften in Ihrem Land, die zusätzlich zu den in dieser Anleitung genannten Vorschriften gültig sind.

Bewahren Sie alle Sicherheitshinweise und Anweisungen für die Zukunft auf. Geben Sie alle Sicherheitshinweise und Anweisungen an den nachfolgenden Verwender des Produkts weiter.



Informationen zur Inbetriebnahme finden Sie ab Seite DE-22.

Begriffs- und Symbolerklärung,	
Definitionen . . . . .	DE-3
Begriffserklärung . . . . .	DE-3
Symbolerklärung . . . . .	DE-3
Definitionen . . . . .	DE-3
Sicherheit . . . . .	DE-4
Bestimmungsgemäßer Gebrauch . . . . .	DE-4
Sicherheitshinweise . . . . .	DE-4
Geräteteile und Bedienelemente . . . . .	DE-12
Informationen zu Mikrowellen . . . . .	DE-13
Anwendungen . . . . .	DE-13
Das geeignete Geschirr . . . . .	DE-14
Größe und Form . . . . .	DE-14
Bedienung . . . . .	DE-15
Garraumbelichtung . . . . .	DE-16
Garraumbür öffnen . . . . .	DE-16
Leistungsstufe einstellen . . . . .	DE-16
Gardauer einstellen . . . . .	DE-16
Garvorgang starten . . . . .	DE-16
Garvorgang abbrechen . . . . .	DE-16
Auftauen . . . . .	DE-16
Tipps für die Praxis . . . . .	DE-17
Die richtige Gardauer . . . . .	DE-17
Die richtige Speisemenge . . . . .	DE-17
Anordnung der Speisen . . . . .	DE-17
Anstechen und Anritzen . . . . .	DE-17
Umrühren und Wenden . . . . .	DE-18
Pflege und Wartung . . . . .	DE-19
Lieferung . . . . .	DE-21
Lieferumfang . . . . .	DE-21
Lieferung kontrollieren . . . . .	DE-21
Inbetriebnahme . . . . .	DE-22
Transportieren und Auspacken . . . . .	DE-22
Richtigen Aufstellort wählen . . . . .	DE-22
Grundreinigung . . . . .	DE-23
Der Drehteller . . . . .	DE-23
Elektrischer Anschluss . . . . .	DE-23
Erstes Aufheizen . . . . .	DE-23
Fehlersuchtafel . . . . .	DE-24
Abfallvermeidung, Rücknahme	
und Entsorgung . . . . .	DE-26
Abfallvermeidung . . . . .	DE-26
Kostenlose Altgeräte-Rücknahme . . . . .	DE-26
Entsorgung . . . . .	DE-26
Verpackung . . . . .	DE-27
Service . . . . .	DE-28
Allgemeiner Service . . . . .	DE-28
Ersatzteile . . . . .	DE-28
Technische Daten . . . . .	DE-29

# Begriffs- und Symbolerklärung, Definitionen

---

## Begriffserklärung

Folgende Signalbegriffe finden Sie in dieser Gebrauchsanleitung.

### WARNUNG

Dieser Signalbegriff bezeichnet eine Gefährdung mit einem mittleren Risikograd, die, wenn sie nicht vermieden wird, den Tod oder eine schwere Verletzung zur Folge haben kann.

### VORSICHT

Dieser Signalbegriff bezeichnet eine Gefährdung mit einem niedrigen Risikograd, die, wenn sie nicht vermieden wird, eine geringfügige oder mäßige Verletzung zur Folge haben kann.


### HINWEIS

Dieser Signalbegriff warnt vor möglichen Sachschäden.

---

## Symbolerklärung

Folgende Symbole finden Sie in dieser Gebrauchsanleitung.

 Dieses Symbol verweist auf nützliche Zusatzinformationen.

 Heiße Oberfläche

## Definitionen

„Mikrowellen-Betrieb“: hier wird das Nahrungsmittel ausschließlich durch Mikrowellen erhitzt.

„Mikrowellen-Kombibetrieb“ meint die Erhitzung eines Nahrungsmittels durch Mikrowellen bei gleichzeitiger Zufuhr von Hitze, wie sie für Backöfen typisch ist. Es gelten dieselben Risiken und Sicherheitsvorkehrungen wie beim reinen Mikrowellen-Betrieb.

„Backofen-Betrieb“ meint die Beheizung des Nahrungsmittels durch z. B. Umluft/Heißluft, Grill und Ober-/Unterhitze.

## Sicherheit

### Bestimmungsgemäßer Gebrauch

Das Gerät ist zum Aufwärmen und Garen, Auftauen, Grillen von Nahrungsmitteln bestimmt.

Das Gerät ist für den Gebrauch im privaten Haushalt konzipiert und nicht für eine gewerbliche Nutzung oder Mehrfachnutzung ausgelegt (z. B.: Verwendung durch mehrere Parteien in einem Mehrfamilienhaus).

Es ist nicht geeignet zum Betrieb im Außenbereich oder an nicht-stationären Aufstellorten (z. B. Schiffe).

Das Gerät ist für den Einbau in ein geeignetes Einbaumöbel vorgesehen. Als freistehendes Gerät darf es nicht verwendet werden. Es darf nur bei geöffneter Einbaumöbeltür betrieben werden.

Die Innenraumbelichtung ausschließlich zur Beleuchtung des Geräteinneren verwenden. Sie ist nicht zur Beleuchtung eines Raumes geeignet.

Das Gerät ist nicht bestimmt

- zum Beheizen eines Raumes.
- zum Trocknen oder Aufbewahren von Speisen, Kleidung oder anderen Gegenständen.
- zur Erwärmung von Heizkissen, Hausschuhen, Schwämmen, feuchten Putzlappen und Ähnlichem.

Personen, die aufgrund ihrer physischen, sensorischen oder geistigen Fähigkeiten oder Unkenntnis nicht in der Lage sind, das Gerät sicher zu bedienen, müssen bei der Benutzung beaufsichtigt werden.

Nehmen Sie keine technischen Veränderungen am Gerät vor.

Wenn die Netzanschlussleitung dieses Gerätes beschädigt wird, muss sie durch den Hersteller oder seinen Kundendienst oder eine ähnlich qualifizierte Person ersetzt werden, um Gefährdungen zu vermeiden.

Verwenden Sie das Gerät ausschließlich wie in dieser Gebrauchsanleitung beschrieben. Jede andere Verwendung gilt als nicht bestimmungsgemäß und kann zu Sachschäden oder sogar zu Personenschäden führen. Der Hersteller übernimmt keine Haftung für Schäden, die durch nicht bestimmungsgemäßen Gebrauch entstanden sind.

### Sicherheitshinweise

In diesem Kapitel finden Sie allgemeine Sicherheitshinweise, die Sie zu Ihrem eigenen Schutz und zum Schutz Dritter stets beachten müssen. Beachten Sie zusätzlich die Warnhinweise in den einzelnen Kapiteln zu Bedienung, Aufbau etc.

### Risiken für Kinder und bestimmte Personengruppen

#### WARNUNG

**Erstickungsgefahr für Kinder!**

Kinder können sich in der Verpackungsfolie verfangen oder Kleinteile verschlucken und ersticken.

- Kinder nicht mit der Verpackungsfolie spielen lassen.
- Kinder daran hindern, Kleinteile vom Gerät abzuziehen oder aus dem Zubehörbeutel zu nehmen und in den Mund zu stecken.

**Verbrennungsgefahr für Kinder!**

Das Türglas kann im Betrieb sehr heiß werden und zu Verbrennungen führen.

- Kinder vom Türglas fernhalten!

Während des Gebrauchs werden das Gerät und seine berührbaren Teile heiß. Vorsicht ist geboten, um das Berühren von Heizelementen zu vermeiden.

- Kinder jünger als 8 Jahre müssen ferngehalten werden, es sei denn, sie werden ständig beaufsichtigt.

### VORSICHT

**Verletzungsgefahr!**

Kinder und bestimmte Personengruppen unterliegen einem erhöhten Risiko, sich beim Umgang mit dem Gerät zu verletzen.

- Dieses Gerät kann von Kindern ab 8 Jahren und darüber sowie von Personen mit verringerten physischen, sensorischen oder mentalen Fähigkeiten oder Mangel an Erfahrung und Wissen benutzt werden, wenn sie beaufsichtigt oder bezüglich des sicheren Gebrauchs des Gerätes unterwiesen wurden und die daraus resultierenden Gefahren verstehen.
- Kinder dürfen nicht mit dem Gerät spielen.
- Reinigung und Benutzer-Wartung dürfen nicht durch Kinder ohne Beaufsichtigung durchgeführt werden.

### Risiken im Umgang mit elektrischen Haushaltsgeräten

#### WARNUNG!

**Stromschlaggefahr!**

Das Berühren spannungsführender Teile kann zu schweren Verletzungen oder zum Tod führen.

- Gerät nur in Innenräumen verwenden. Nicht in Feuchträumen oder im Regen betreiben.

- Gerät nicht in Betrieb nehmen oder weiter betreiben, wenn es
  - sichtbare Schäden aufweist, z. B. die Anschlussleitung defekt ist, die Bedienblende Risse aufweist oder die Türfunktion beeinträchtigt ist.
  - Rauch entwickelt oder verbrannt riecht.
  - ungewohnte Geräusche von sich gibt.

In diesen Fällen Netzstecker aus der Steckdose ziehen oder Sicherung ausschalten/herausdrehen, Tür geschlossen halten und Gerät reparieren lassen (siehe Kapitel „Service“).

- Wenn die Netzanschlussleitung dieses Gerätes beschädigt wird, muss sie durch den Hersteller oder seinen Kundendienst oder eine ähnlich qualifizierte Person ersetzt werden, um Gefährdungen zu vermeiden.
- Gerät regelmäßig auf Schäden prüfen.
- Das Gerät entspricht der Schutzklasse I und darf nur an eine Steckdose mit ordnungsgemäß installiertem Schutzleiter angeschlossen werden. Achten Sie beim Anschließen darauf, dass die richtige Spannung anliegt. Nähere Informationen hierzu finden Sie auf dem Typschild.
- Falls der Netzstecker nach dem Anschluss nicht mehr zugänglich ist, muss eine allpolige Trennvorrichtung gemäß Überspannungskategorie III in der Hausinstallation mit mindestens 3 mm Kontaktabstand vorgeschaltet sein; ziehen Sie gegebenenfalls eine Fachkraft zurate (siehe Kapitel „Service“).

- Wir empfehlen die Verwendung eines pulssensitiven FI-Schalters (Fehlerstrom-Schutzschalter).
- Das Gerät darf erst nach Abschluss sämtlicher Installations- und Montagearbeiten an das elektrische Netz angeschlossen werden.
- Gerät, Netzstecker und Netzkabel von offenem Feuer und heißen Flächen fernhalten. Die Isolierung des Netzkabels kann schmelzen.
- Netzkabel nicht knicken oder klemmen und nicht über scharfe Kanten legen.
- Netzstecker nie am Netzkabel aus der Steckdose ziehen, immer den Netzstecker selbst anfassen.
- Netzstecker niemals mit feuchten Händen anfassen.
- Netzstecker und Netzkabel nie in Wasser oder andere Flüssigkeiten tauchen.
- Im Fehlerfall sowie vor der Reinigung und der Wartung den Netzstecker aus der Steckdose ziehen bzw. Sicherung ausschalten/herausdrehen.
- Keine Gegenstände in oder durch die Gehäuseöffnungen stecken und sicherstellen, dass auch Kinder keine Gegenstände hineinstecken können.
- Das Gerät darf nicht mit einem Dampfreiniger gereinigt werden.
- In diesem Gerät befinden sich elektrische und mechanische Teile, die zum Schutz gegen Gefahrenquellen unerlässlich sind. Bei Reparaturen dürfen ausschließlich Teile verwendet werden, die den ursprünglichen Gerätedaten entsprechen.
- Eingriffe und Reparaturen am Gerät dürfen ausschließlich autorisierte Fachkräfte vornehmen, so wie unser Service.

- Eigenständige Reparaturen an dem Gerät können Sach- und Personenschäden verursachen, und die Haftungs- und Garantieansprüche verfallen. Niemals versuchen, das defekte – oder vermeintlich defekte – Gerät selbst zu reparieren.

#### VORSICHT!

Brandgefahr!

Unsachgemäßer Umgang mit dem Gerät kann zu einem Brand führen.

- Gerät nur an eine ordnungsgemäß installierte Schutzkontakt-Steckdose anschließen. Der Anschluss an eine Steckdosenleiste oder eine Mehrfachsteckdose ist unzulässig.
- Gerät nicht mit einer externen Zeitschaltuhr oder einem separaten Fernwirkssystem betreiben.

#### HINWEIS

Unsachgemäßer Umgang mit dem Gerät kann zu Beschädigung oder zu Explosionen führen.

- Soll das Gerät mit einer Transportkarre gefahren werden, muss es so angehoben werden, wie auf der Verpackung gezeigt ist.
- Das Gerät nicht am Türgriff anheben! Dieser ist nicht dafür gedacht, das hohe Gewicht des Geräts zu tragen.
- Beim Auspacken keine spitzen Gegenstände verwenden.

Beim Reinigen beachten:

- Auf keinen Fall Seife, scharfe, körnige, soda-, säure- oder lösemittelhaltige oder schmirgelnde Putzmittel verwenden. Empfehlenswert sind Allzweckreiniger mit einem neutralen pH-Wert.
- Die Oberflächen werden durch ungeeignete Reinigungsmittel beschädigt. Pflegemittel nur für die Außenflächen verwenden.
- Nur weiche Tücher verwenden.
- Darauf achten, dass kein Wasser in die Lüftungsschlitze und in die elektrischen Teile dringt.
- Die Leuchte im Gerät dient ausschließlich zur Beleuchtung des Garraums. Sie ist nicht zur Beleuchtung eines Raumes geeignet.

### Risiken im Umgang mit hitzeerzeugenden Geräten

#### VORSICHT

Verbrennungsgefahr!

Während des Gebrauchs werden das Gerät und seine berührbaren Teile heiß. Vorsicht ist geboten, um das Berühren von Heizelementen zu vermeiden.

- Kinder jünger als 8 Jahre müssen ferngehalten werden, es sei denn, sie werden ständig beaufsichtigt.
- Gehäuseteile nicht berühren!
- Heiße Teile nicht berühren. Die Hände bei allen Arbeiten am heißen Gerät mit Küchenhandschuhen oder Topflappen schützen. Nur trockene Handschuhe oder Topflappen verwenden. Nasse Textilien leiten die Wärme besser und können Verbrennungen durch Dampf verursachen.

Brandgefahr!

Ein unsachgemäßer Umgang mit dem Gerät kann zu einem Brand und zu Sachschäden führen.

- Um ausreichende Luftzirkulation zu gewährleisten, müssen unbedingt die Hinweise im Kapitel „Inbetriebnahme“ beachtet werden.
- Das Gerät nicht mit Decken, Lappen oder Ähnlichem abdecken, da diese Gegenstände heiß werden können und ggf. Brandgefahr besteht.
- Beim Erwärmen von Speisen in Kunststoff- oder Papierbehältern muss das Kochgerät häufig wegen der Möglichkeit einer Entzündung beaufsichtigt werden.
- Das Mikrowellenkochgerät ist für die Erwärmung von Speisen und Getränken bestimmt. Trocknen von Speisen oder Kleidung und Erwärmung von Heizkissen, Hausschuhen, Schwämmen, feuchten Putzlappen und Ähnlichem kann zu Verletzungen, Entzündungen oder Feuer führen.
- Keine Gegenstände im Garraum ablegen (Kochbuch, Topflappen etc.). Versehentliches Einschalten des Geräts kann diese beschädigen oder sogar entzünden. Garraum nicht als Stauraum verwenden.
- Nie brennbare Gegenstände oder alkoholhaltige Speisen erhitzen.
- Nie frittieren oder Öl erhitzen! Die Öltemperatur ist nicht kontrollierbar.
- Wenn Rauch abgegeben wird, ist das Gerät abzuschalten oder der Stecker zu ziehen und die Tür geschlossen zu halten, um eventuell auftretende Flammen zu ersticken.
- Im Brandfall die Garraumtür geschlossen halten, sofort den Stecker

aus der Steckdose ziehen oder den Sicherungsautomaten ausschalten bzw. die Sicherungen herausdrehen.

- Brennendes Öl oder Fett nie mit Wasser löschen. Verwenden Sie zum Löschen einen geeigneten Feuerlöscher mit Kennzeichnung „F“ oder eine Löschdecke.
- Das Gerät nach dem Erlöschen des Feuers durch unseren Service überprüfen lassen.
- Beim Einbauen bzw. Aufstellen des Geräts die angegebenen Mindestabstände für die Belüftung einhalten.
- Das Gerät nicht in einen Schrank stellen.
- Niemals die im Garraum befestigte Abdeckung entfernen! Sie dient dem Schutz des Magnetrons, welches die Mikrowellen aussendet.

Beim Öffnen der Gerätetür entsteht ein Luftzug. Backpapier kann die Heizelemente berühren und sich entzünden.

- Backpapier nie unbefestigt auf das Zubehör legen. Backpapier immer mit einem Geschirrtell oder einer Backform befestigen.
- Nur die benötigte Fläche mit Backpapier auslegen. Backpapier darf nicht über das Zubehör hinausstehen.

### Generelle Risiken beim Garen von Nahrungsmitteln

Gesundheitsgefahr!

Unsachgemäßer Umgang mit dem Gerät kann zu gesundheitlichen Schäden führen.

- Das Gerät regelmäßig reinigen und eventuell vorhandene Speisereste sofort entfernen.

- Besonders bei Geflügel, Speisen mit frischem Ei und beim Aufwärmen von Gerichten auf ein vollständiges Durchgaren achten, damit Krankheitserreger vollständig abgetötet werden (z. B. Salmonellen).

Acrylamid steht im Verdacht, krebserzeugend zu sein. Acrylamid entsteht bei zu starker Erhitzung von Stärke, z. B. in Kartoffeln (Pommes Frites, Chips), Keksen, Toast, Brot etc.

- Die Gardauer möglichst kurz halten.
- Die Lebensmittel nur leicht anbräunen, starke Verfärbung vermeiden.
- Pommes Frites eher größer schneiden und bei maximal 180 °C zubereiten.

Das Auftauen von Fleisch, Geflügel oder Fisch im Backofen kann zu sprunghaftem Anstieg von gefährlichen Mikroorganismen (z. B. Salmonellen) führen. Dadurch besteht die Gefahr einer Vergiftung.

- Fleisch, Geflügel und Fisch nicht im Backofen auftauen.
- Die Auftau-Funktion nur zum Auftauen von Gemüse, Vorgekochtem etc. benutzen.
- Das Gefriergut frühzeitig aus dem Gefrierfach nehmen und abgedeckt im Kühlschrank auftauen lassen. Die Auftauflüssigkeit muss dabei abfließen können, da sich sonst schädliche Mikroorganismen bilden können.



Tauwasser kann, speziell bei Fleisch und Geflügel, gefährliche Keime enthalten. Fleisch, Geflügel und Fisch nur im Mikrowellenbetrieb, nicht im Backofenbetrieb auftauen.

- Vermeiden Sie jeden Körperkontakt.
- Schütten Sie das Tauwasser weg. Benutzen Sie es für nichts anderes.
- Reinigen Sie das benutzte Geschirr sehr gründlich.

### Risiken im Mikrowellen- und Mikrowellen-Kombibetrieb

#### WARNUNG

Gefahr durch Mikrowellen!

Die Abdeckung im Garraum dient dem Schutz des Magnetrons, welches die Mikrowellen aussendet.

- Niemals die Abdeckung im Garraum entfernen!

Durch eine unzureichend dicht schließende Tür kann Mikrowellenstrahlung austreten. Das Gerät darf in so einem Fall nicht benutzt werden.

- Wenn die Tür oder die Türdichtungen beschädigt sind, darf das Kochgerät nicht betrieben werden, bevor es von einer dafür ausgebildeten Person repariert worden ist.
- Es ist gefährlich für alle anderen, außer für eine dafür ausgebildete Person, irgendwelche Wartungs- oder Reparaturarbeit auszuführen, die die Entfernung einer Abdeckung erfordert, die den Schutz gegen Strahlenbelastung durch Mikrowellenenergie sicherstellt.
- Besonders auf die Sauberkeit der Türdichtungen und der Türdichtflächen

mit allen angrenzenden Teilen achten.

#### Explosionsgefahr!

Unsachgemäßer Umgang mit dem Gerät kann zu Beschädigung oder zu Explosionen führen.

- Es darf nur Geschirr benutzt werden, das für den Gebrauch in Mikrowellenkochgeräten geeignet ist. Wird ein Gefäß heißer als die Speise darin, ist es nicht für den Mikrowellenbetrieb geeignet. Solche Gefäße nicht verwenden.
- Beim Erwärmen im Mikrowellenkochgerät sind metallische Behälter für Speisen und Getränke nicht zulässig. Metall im Garraum kann beim Betrieb zu Funkenschlag führen! Dies kann das Sichtfenster oder das gesamte Gerät zerstören! Keinesfalls Metall-Töpfe, -Pfannen und -Deckel oder Geschirr mit Metallanteilen, z. B. Goldrändern, verwenden.
- Keine Alufolie verwenden, da diese ebenfalls zu Funkenbildung führen kann, wenn sie die Wände des Garraums berührt.
- Nie eine Mischung von Wasser mit Öl oder Fett in das Gerät geben. Sie kann explodieren.
- Flüssigkeiten und andere Nahrungsmittel dürfen nicht in verschlossenen Behältern erwärmt werden, da sie leicht explodieren können.
- Eier mit Schale oder ganze hart gekochte Eier dürfen nicht in Mikrowellenkochgeräten erwärmt werden, da sie explodieren können, selbst wenn die Erwärmung durch Mikrowellen beendet ist. Um ein Platzen zu ver-

meiden, stechen Sie vor dem Garen Löcher in Tomaten, Würstchen, Auberginen oder ähnliche Speisen mit einer geschlossenen Haut.

### VORSICHT

#### Verbrühungsgefahr!

Erwärmung von Getränken mit Mikrowellen kann zu einem verzögert ausbrechenden Kochen (Siedeverzug) führen, deshalb ist beim Hantieren mit dem Behälter Vorsicht geboten. Dabei erreicht die Flüssigkeit die Siedetemperatur, ohne äußerlich sichtbar zu kochen. Schon durch eine kleine Erschütterung kann die Flüssigkeit schlagartig herauspritzen, z. B. beim Herausnehmen aus dem Gerät.

- Um Siedeverzug zu vermeiden, einen Kunststoff- oder Glaslöffel in das Gefäß stellen. Der Löffel muss stets einen Mindestabstand von 2 cm zu den Innenwänden haben.
- Keine hohen schmalen Gefäße mit engem Hals verwenden.
- Vor dem Erhitzen und nach der halben Garzeit umrühren.
- Nach dem Erhitzen kurz warten; Gefäß vorsichtig antippen und Speise umrühren, bevor Sie das Gefäß aus dem Garraum nehmen.

#### Verbrennungsgefahr!

Unsachgemäßer Umgang mit dem Gerät kann zu Verbrennungen führen. Zugängliche Teil, Zubehör oder Geschirr werden im Betrieb sehr heiß.

- Gehäuseteile nicht berühren!
- Speisen werden zum Teil ungleichmäßig heiß. Außerdem werden die Gefäße meist nicht so heiß wie die Spei-

sen. Deshalb vorsichtig und sorgfältig die Temperatur der Speisen prüfen, besonders für Kinder.

- Vor dem Erwärmen von Babynahrung Schraubverschluss und Sauger von der Nuckelflasche abnehmen.
- Der Inhalt von Babyflaschen und Gläsern mit Kindernahrung muss umgerührt oder geschüttelt werden, und die Temperatur muss vor dem Verbrauch überprüft werden, um Verbrennungen zu vermeiden.
- Leistung und Zeit genau nach Packungsangaben einstellen.

#### Verletzungsgefahr!

- Das Gerät ist schwer und unhandlich. Beim Transport und beim Aufstellen die Hilfe einer weiteren Person in Anspruch nehmen.
- Tür und Türgriff nicht als Trittbrett oder zum Anheben verwenden.

### HINWEIS

#### Gefahr von Sachschäden!

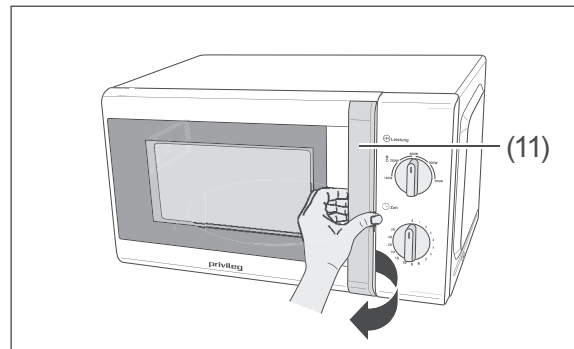
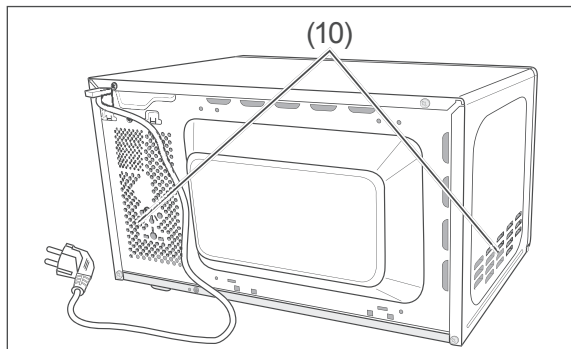
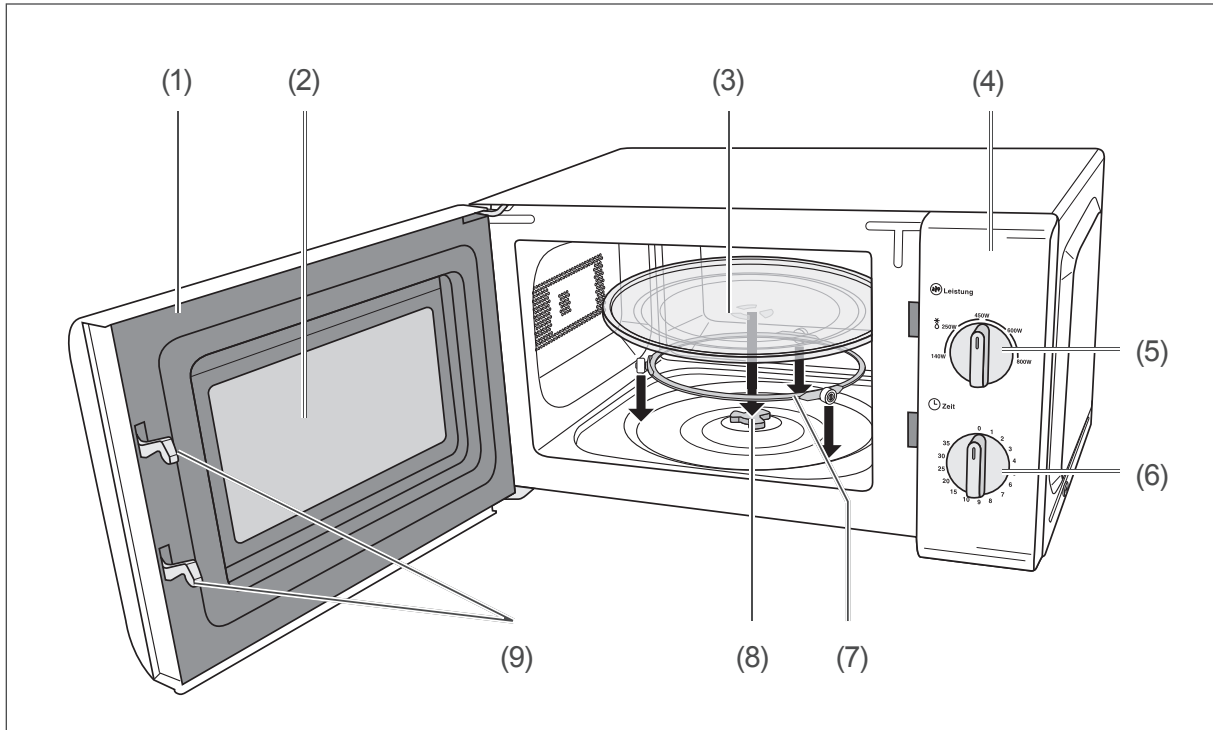
Unsachgemäßer Umgang mit dem Gerät kann zu Sachschäden führen.

- Das Gerät nie ohne Drehteller und nie ohne Speisen betreiben.
- Kochgefäße immer auf den Drehteller stellen. So wird bei einem Überkochen das Eindringen von Flüssigkeit in das Gerät vermieden.
- Bei der Entnahme von Behältern darauf achten, dass sich der Drehteller nicht verschiebt.
- Den Drehteller nie mit mehr als 4 kg belasten. Bruchgefahr!
- Den heißen Drehteller nicht auf kalte Flächen stellen, z. B. eine Arbeitsplatte aus Granit oder Fliesen. Der

Drehteller könnte sonst zerspringen. Immer auf einen geeigneten Untersetzer stellen.

- Plastikgefäße aus dem Tiefkühlgerät nur so lange erwärmen, bis sich die Speise in ein anderes Gefäß umfüllen lässt.
- Keine beschädigten Gefäße verwenden! Sie können zerbrechen, und der auslaufende Inhalt kann das Geräteinnere beschädigen.
- Wenn Zubehör wie der Drehteller nicht vollständig im Garraum steht, kann beim Schließen der Gerätetür die Sichtscheibe zerkratzen. Schieben Sie das Zubehör daher immer vollständig in den Garraum ein.
- Das Kochgerät sollte regelmäßig gereinigt und Nahrungsmittelreste sollten entfernt werden.
- Mangelhafte Sauberkeit des Kochgerätes kann zu einer Zerstörung der Oberfläche führen, die ihrerseits die Gebrauchsdauer beeinflusst und möglicherweise zu gefährlichen Situationen führt.

## Geräteteile und Bedienelemente



- (1) Garraumtür
- (2) Sichtscheibe
- (3) Drehteller
- (4) Bedienblende
- (5) Leistungsstufenregler
- (6) Gardauerregler

- (7) Rollenring
- (8) Drehtellerantrieb
- (9) Türverriegelung
- (10) Lüftungsschlitze
- (11) Türgriff

# Informationen zu Mikrowellen

---

## Was sind Mikrowellen?

Mikrowellen sind elektromagnetische Wellen. Wie Radio- und Fernsehwellen sind auch Mikrowellen nicht sicht- oder fühlbar.

Mikrowellen

- werden von allen Metallen reflektiert,
- durchdringen Glas, Porzellan, Kunststoff und Papier,
- werden von Lebensmitteln aufgenommen.

## Wie wirken Mikrowellen auf Lebensmittel?

- Mikrowellen dringen bis zu einer Tiefe von etwa 3 cm in Lebensmittel ein.
- Sie erhitzen die Wasser-, Fett- und Zuckermoleküle (Speisen mit hohem Wasseranteil werden am intensivsten erwärmt).
- Diese Wärme durchdringt dann langsam die gesamte Speise und führt zum Auftauen, Erhitzen und Garen der Speise.
- Da die einzelnen Bestandteile der Speise ungleichmäßig erwärmt werden, ist Umrühren oder Wenden für das gleichmäßige Durchgaren wichtig.
- Der Garraum und die Luft darin werden nicht erwärmt. Das Speisegeräß erwärmt sich hauptsächlich durch die heiße Speise.
- Beim Erhitzen von Flüssigkeit kann es zum sogenannten „Siedeverzug“ kommen. Dabei erreicht die Flüssigkeit die Siedetemperatur, ohne äußerlich sichtbar zu kochen. Schon durch eine kleine Erschütterung kann die Flüssigkeit schlagartig heraus-spritzen, z. B. beim Herausnehmen aus dem Mikrowellengerät.
- Jede Speise benötigt zum Garen bzw. Auftauen eine bestimmte Menge Energie – nach der Faustformel „große Leistung, kleine Zeit“ oder „kleine Leistung, große Zeit“.

## Wie funktioniert ein Mikrowellengerät?

- Ein Mikrowellen-Generator, das sogenannte „Magnetron“, erzeugt die Mikrowellen und leitet sie in den Garraum.
- Garraumwände und Innenscheibe reflektieren die Mikrowellen, sodass sie nicht aus dem Garraum dringen können.
- Der Drehteller sorgt für eine gleichmäßige Verteilung der Mikrowellen auf die Speise.
- Die Mikrowellenleistung lässt sich in mehreren Stufen einstellen.
- Das Gerät schaltet sich aus
  - nach Ablauf der vorgewählten Zeit,
  - beim Öffnen der Garraumtür (1).

## Anwendungen

Das Gerät ist gut geeignet zum Auftauen kleiner Portionen sowie für die Zubereitung von:

- Eintöpfen, Suppen, Saucen
- Fleisch ohne Kruste
- gedünstetem Fisch
- Gemüse
- Beilagen (Reis, Salzkartoffeln, einige Teigwaren)
- heißen Getränken

## Das geeignete Geschirr

### ! WARNUNG

Explosionsgefahr!

Unsachgemäßer Umgang mit dem Gerät kann zu Beschädigung oder zu Explosionen führen.

- Es darf nur Geschirr benutzt werden, das für den Gebrauch in Mikrowellenkochgeräten geeignet ist. Wird ein Gefäß heißer als die Speise darin, ist es nicht für den Mikrowellenbetrieb geeignet. Solche Gefäße nicht verwenden.
- Beim Erwärmen im Mikrowellenkochgerät sind metallische Behälter für Speisen und Getränke nicht zulässig. Metall im Garraum kann beim Betrieb zu Funkenschlag führen! Dies kann das Sichtfenster oder das gesamte Gerät zerstören! Keinesfalls Metall-Töpfe, -Pfannen und -Deckel oder Geschirr mit Metallanteilen, z. B. Goldrändern verwenden.
- Keine Alufolie verwenden, da diese ebenfalls zu Funkenbildung führen kann, wenn sie die Wände des Garraums berührt.

### ! HINWEIS

Gefahr von Sachschäden!

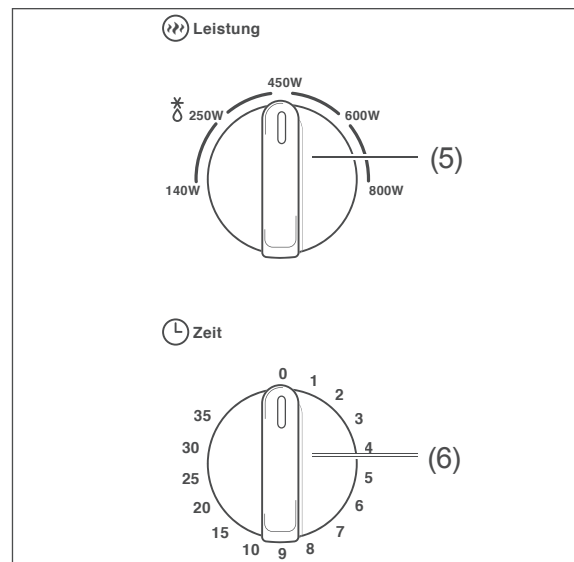
Unsachgemäßer Umgang mit dem Gerät kann zu Sachschäden führen.

- Bei Grill- oder Kombibetrieb keine Gefäße aus Porzellan, Keramik oder Kunststoff und keine Abdeckfolien verwenden, die nicht hochhitzebeständig sind!
- Kein Backpapier o. Ä. verwenden!

- Verwenden Sie nur mikrowellengeeignetes Geschirr. Dazu gehören:
  - feuerfestes Glas, Keramik, Porzellan
  - feuer- und frostfeste Glaskeramik
  - hochhitzebeständiger und mikrowellengeeigneter Kunststoff (z. B. Bratfolie)

Um herauszufinden, ob das Geschirr mikrowellengeeignet ist, können Sie folgenden Test durchführen:

1. Stellen Sie das leere Gefäß in den Garraum.



2. Stellen Sie auf dem Leistungsstufenregler (5) die höchste Leistungsstufe ein.
3. Stellen Sie den Gardauerregler (6) auf „10 Min“ ein.
4. Schließen Sie die Garraumtür (1). Das Gerät startet.

## Größe und Form

- Flache breite Gefäße eignen sich besser als schmale hohe. „Flache“ Speisen können gleichmäßiger durchgaren.
- Runde oder ovale Gefäße eignen sich besser als eckige. In den Ecken besteht die Gefahr lokaler Überhitzung.

## Bedienung

### ! WARNUNG

Gefahr durch Mikrowellen!

Die Abdeckung im Garraum dient dem Schutz des Magnetrons, welches die Mikrowellen aussendet.

- Niemals die Abdeckung im Garraum entfernen!

Durch eine unzureichend dicht schließende Tür kann Mikrowellenstrahlung austreten. Das Gerät darf in so einem Fall nicht benutzt werden.

- Wenn die Tür oder die Türdichtungen beschädigt sind, darf das Kochgerät nicht betrieben werden, bevor es von einer dafür ausgebildeten Person repariert worden ist.
- Es ist gefährlich für alle anderen, außer für eine dafür ausgebildete Person, irgendwelche Wartungs- oder Reparaturarbeit auszuführen, die die Entfernung einer Abdeckung erfordert, die den Schutz gegen Strahlenbelastung durch Mikrowellenenergie sicherstellt.
- Besonders auf die Sauberkeit der Türdichtungen und der Türdichtflächen mit allen angrenzenden Teilen achten.

Brandgefahr!

Unsachgemäßer Umgang mit dem Gerät kann zu einem Brand und zu Sachschäden führen.

- Das Gerät nicht an einer externen Zeitschaltuhr oder einem separaten Fernwirksystem betreiben.
- Wenn Rauch abgegeben wird, ist das Gerät abzuschalten oder der Stecker zu ziehen und die Tür geschlossen zu halten, um eventuell auftretende Flammen zu ersticken.

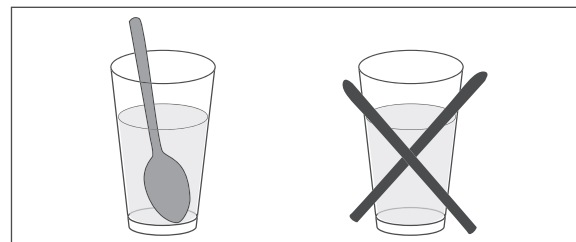
- Im Brandfall die Garraumtür geschlossen halten, sofort den Stecker aus der Steckdose ziehen oder den Sicherungsautomaten ausschalten bzw. die Sicherungen herausdrehen.

### ! VORSICHT

Verbrühungsgefahr!

Erwärmung von Getränken mit Mikrowellen kann zu einem verzögert ausbrechenden Kochen (Siedeverzug) führen, deshalb ist beim Hantieren mit dem Behälter Vorsicht geboten. Dabei kann heiße Flüssigkeit schlagartig herspritzen, z. B. beim Herausnehmen aus der Mikrowelle.

- Um Siedeverzug zu vermeiden, stellen Sie einen Löffel in das Gefäß.
- Stellen Sie sicher, dass der Löffel stets einen Mindestabstand von 2 cm zu den Innenwänden der Mikrowelle hat.



### ! HINWEIS

Gefahr von Sachschäden!

Unsachgemäßer Umgang mit dem Gerät kann zu Beschädigungen des Geräts führen.

- Das Gerät nie ohne den Drehteller und nie ohne Speisen betreiben!

## Garraumbeleuchtung

Die Garraumbeleuchtung schaltet sich automatisch ein, wenn

- das Gerät in Betrieb ist;
- die Garraumtür (1) geöffnet ist.

## Garraumtür öffnen

Wird die Garraumtür (1) während des Betriebs geöffnet, wird der Garvorgang unterbrochen (siehe „Garvorgang abbrechen“ auf Seite DE-16).

## Leistungsstufe einstellen

Sie können die Leistungsstufe des Geräts stufenlos einstellen.

- Stellen Sie auf dem Leistungsstufenregler (5) die gewünschte Leistungsstufe ein.

## Gardauer einstellen

Um die Gardauer einzustellen,

- drehen Sie den Gardauerregler (6) auf die gewünschte Gardauer.



Die maximale Gardauer beträgt 35 Minuten.

## Garvorgang starten

Um den Garvorgang zu starten,

- schließen Sie die Garraumtür (1).



Wenn Sie die Garraumtür (1) bereits geschlossen hatten, startet der Garvorgang automatisch, sobald Sie eine Gardauer einstellen.

## Garvorgang abbrechen

### HINWEIS

Gefahr von Sachschäden!

Unsachgemäßer Umgang mit dem Gerät kann zu Sachschäden führen.

- Das Gerät nie ohne Drehteller und nie ohne Speisen betreiben!

Sie haben zwei Möglichkeiten, den Garvorgang abzubrechen:

- öffnen Sie die Garraumtür (1)

oder

- bringen Sie den Gardauerregler (6) in die Position „0“.



Am Ende eines Garvorgangs ertönt ein Signalton.

Bringen Sie nach dem Abbruch eines Garvorgangs den Gardauerregler (6) in jedem Fall wieder in die Position „0“, da sonst der Garvorgang fortgesetzt wird, sobald Sie die Garraumtür (1) wieder schließen.

## Auftauen

1. Bringen Sie den Leistungsstufenregler (5) in die Position **250 W**.
2. Stellen Sie mit dem Gardauerregler (6) die gewünschte Gardauer ein.



Die Auftauzeit hängt vom Gewicht des aufzutauenden Gefrierguts ab.



## Tipps für die Praxis

---

### Die richtige Gardauer

Da Mikrowellen unterschiedlich stark auf Wasser, Fett und Zucker reagieren, hängt die Gardauer wesentlich von der Zusammensetzung der Speisen ab.

- Speisen mit hohem Fett- oder Zuckeranteil (Krapfen, Pudding, Obstkuchen) garen schneller und erreichen höhere Temperaturen als andere Speisen. Hierbei unbedingt die empfohlene Gardauer einhalten, da sonst die Speise anbrennt und das Gerät beschädigt werden kann.
- Speisen mit hohem Wasseranteil (Fisch, Gemüse, Soßen) garen schneller als „trockene“ Speisen.
- „Trockene“ Speisen (Reis, Getreideprodukte, getrocknete Bohnen) garen sehr langsam. Hier bitte vor dem Garen etwas Wasser zugeben.

### Die richtige Speisemenge

Je größer die Menge, die zubereitet werden soll, desto länger die Gardauer. Wenn z. B. eine Kartoffel 4 Minuten benötigt, dann brauchen zwei Kartoffeln 7 Minuten.

Faustformel: Die doppelte Menge braucht etwa die doppelte Zeit.

- Kleine Stücke garen schneller als große. Und gleich große Stücke garen gleichmäßiger als verschieden große. Wenn möglich, alle Lebensmittel in etwa gleich große Stücke schneiden. Schon beim Einfrieren daran denken!
- Beim Auftauen spielen Größe und Form eine bedeutende Rolle. Kleine, flache Stücke tauen schneller und gleichmäßiger auf als große, dicke. Während des Auftauens die schon angetauten Teile trennen, da freiliegende Stücke schneller auftauen.

### Anordnung der Speisen

Um ein gleichmäßiges Garergebnis zu erreichen, muss die richtige Anordnung der Speisen beachtet werden:

- Speisen mit mehreren gleichen Stücken (Kartoffeln, Fleischbällchen, Hamburger) kreisförmig im Gefäß anordnen und die Mitte freilassen.
- Bei verschieden großen Stücken die kleinen bzw. dünnen Stücke in die Mitte legen, da es dort zuletzt gart.
- Bei ungleichmäßig geformten Stücken (z. B. Fisch) das dünnere bzw. flachere Ende zur Mitte legen.
- Dünne Fleischscheiben aufeinander oder über Kreuz legen.
- Dickere Fleischscheiben und -stücke (Braten, Würstchen etc.) dicht aneinander legen.
- Fleischsaft und Soße in einem separaten Gefäß erhitzen; dieses nur zu  $\frac{2}{3}$  füllen!

### Anstechen und Anritzen

In vielen Speisen entsteht beim Erwärmen ein Überdruck. Deshalb ist es empfehlenswert, bestimmte Speisen anzustechen bzw. zu ritzen, um zu vermeiden, dass sie platzen.

- Schalen- und Krustentiere sowie Eier mit Schale nicht in der Mikrowelle garen – außer in Spezialgefäßen, die im Handel erhältlich sind.
- Speisen mit Schalen oder Häuten (Kartoffeln, Tomaten, Würstchen, Auberginen, Eigelb) anstechen, um ein Aufplatzen zu vermeiden.
- Ganze Fische an der Fischhaut einritzen, um ein Aufreißen zu vermeiden.

## Umrühren und Wenden

### VORSICHT

#### Verbrennungsgefahr!

Unsachgemäßer Umgang mit dem Gerät kann zu Verbrennungen führen. Zugängliche Teile, Zubehör oder Geschirr werden im Betrieb sehr heiß.

- Gehäuseteile nicht berühren!
  - Speisen werden zum Teil ungleichmäßig heiß. Außerdem werden die Gefäße meist nicht so heiß wie die Speisen. Deshalb vorsichtig und sorgfältig die Temperatur der Speisen prüfen, besonders für Kinder.
  - Vor dem Erwärmen von Babynahrung Schraubverschluss und Sauger von der Nuckelflasche abnehmen.
  - Der Inhalt von Babyflaschen und Gläsern mit Kindernahrung muss umgerührt oder geschüttelt werden, und die Temperatur muss vor dem Verbrauch überprüft werden, um Verbrennungen zu vermeiden.
- 

- Insbesondere Babynahrung muss gründlich umgerührt werden, um Verbrennungen zu vermeiden. Unbedingt die Temperatur durch Probieren der Speise prüfen.
- Bei Geflügel, Speisen mit frischem Ei und beim Aufwärmen von Gerichten unbedingt auf ein vollständiges Durchgaren achten, damit Krankheitserreger (wie Salmonellen) vollständig abgetötet werden.
- Umrühren und Wenden der Speisen nach der halben Gardauer ist besonders wichtig, da die Speisen im Mikrowellengerät nicht gleichmäßig erhitzt werden.

## Pflege und Wartung

---

### WARNUNG

Gesundheitsgefahr!

Unsachgemäßer Umgang mit dem Gerät kann zu gesundheitlichen Schäden führen.

- Das Gerät regelmäßig reinigen und eventuell vorhandene Speisereste sofort entfernen.
- Reinigung und Benutzer-Wartung dürfen nicht durch Kinder ohne Beaufsichtigung durchgeführt werden.

### VORSICHT

Verbrennungsgefahr!

Während des Gebrauchs werden das Gerät und seine berührbaren Teile heiß. Vorsicht ist geboten, um das Berühren von Heizelementen zu vermeiden.

- Kinder jünger als 8 Jahre müssen ferngehalten werden, es sei denn, sie werden ständig beaufsichtigt.
- Gehäuseteile nicht berühren!
- Heiße Teile nicht berühren. Die Hände bei allen Arbeiten am heißen Gerät mit Küchenhandschuhen oder Topflappen schützen. Nur trockene Handschuhe oder Topflappen verwenden. Nasse Textilien leiten die Wärme besser und können Verbrennungen durch Dampf verursachen.
- Das Gerät vollständig abkühlen lassen, bevor Sie mit der Reinigung beginnen.

Stromschlaggefahr!

Das Berühren spannungsführender Teile kann zu schweren Verletzungen oder zum Tod führen.

- Vor dem Reinigen die Sicherung ausschalten oder den Netzstecker ziehen. Dabei am Netzstecker selbst, nicht am Netzkabel ziehen.
- Darauf achten, dass kein Reinigungswasser oder andere Flüssigkeiten in die Lüftungsschlitze und in die elektrischen Teile dringen.
- Das Gerät darf nicht mit einem Dampfreiniger gereinigt werden. Wasserdampf kann durch Ritzen zu unter Spannung stehenden Bauteilen geraten.

### HINWEIS

Gefahr von Sachschäden!

Die Oberflächen und Türdichtungen werden durch ungeeignete Behandlung beschädigt.

- Niemals scharfe, soda-, säure-, lösemittelhaltige oder schmirgelnde Reinigungsmittel verwenden. Empfehlenswert sind Allzweckreiniger mit einem neutralen pH-Wert.
  - Pflegemittel nur für die Außenflächen verwenden.
  - Die Türdichtungen sind empfindlich gegen Öl und Fett – das Gummi wird dadurch porös und spröde.
  - Nur weiche Tücher verwenden.
-

## Gerät reinigen

Das Gerät möglichst nach jedem Benutzen reinigen, bevor evtl. Verunreinigungen eintrocknen können.

- Den Drehteller (3) können Sie in die Spülmaschine geben.
- Das Gerät, insbesondere den Garraumboden und die Türdichtflächen, mit einem feuchten weichen Tuch reinigen. Warmes Wasser mit einem normalen Allzweckreiniger oder Geschirrspülmittel und einen weichen Schwamm oder Lappen verwenden.
- Hartnäckige Verschmutzungen mit unverdünntem Allzweckreiniger lösen.
- Alle Flächen nach dem Reinigen mit einem trockenen weichen Tuch abtrocknen.
- Die Garraumtür (1) geöffnet lassen, damit der Garraum völlig austrocknen kann.

## Gerät überprüfen

### WARNUNG

**Gefahr durch Mikrowellen!**

Durch eine unzureichend dicht schließende Tür kann Mikrowellenstrahlung austreten. Das Gerät darf in so einem Fall nicht benutzt werden.

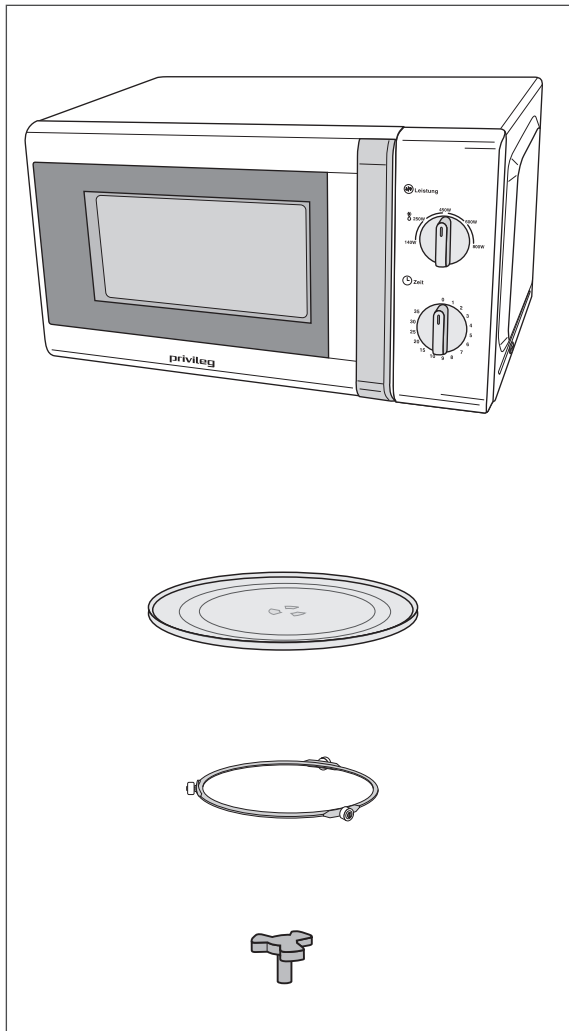
- Besonders auf die Sauberkeit der Türdichtungen und der Türdichtflächen mit allen angrenzenden Teilen achten.
- Wenn die Tür oder die Türdichtungen beschädigt sind, darf das Kochgerät nicht betrieben werden, bevor es von einer dafür ausgebildeten Person repariert worden ist.
- Es ist gefährlich für alle anderen, außer für eine dafür ausgebildete Person, irgendwelche Wartungs- oder Reparaturarbeit auszuführen, die die Entfernung einer Abdeckung erfordert, die den Schutz gegen Strahlenbelastung durch Mikrowellenenergie sicherstellt.

- Zu Ihrer eigenen Sicherheit bitte regelmäßig kontrollieren, ob das Gerät intakt ist:
  - Sind Netzkabel und Netzstecker unbeschädigt?
  - Sind das Gehäuse und die Sichtscheibe unbeschädigt?
  - Ist der Drehteller unbeschädigt?
  - Sind die Türdichtflächen sauber?
  - Sind die Türscharniere leichtgängig?
  - Sind beide Haken der Türverriegelung unbeschädigt?
  - Schließt die Tür richtig? Oder ist sie verzogen?
  - Falls die Garraumbelichtung defekt sein sollte, darf diese nur durch einen autorisierten Fachmann repariert werden.



Die Lampe befindet sich nicht unter der im Garraum befestigten Abdeckung. Diese Abdeckung nie abschrauben oder beschädigen. Sie dient dem Schutz des Magnetrons, welches die Mikrowellen aussendet.

## Lieferung



### Lieferumfang

- Mikrowelle
- Drehteller
- Rollenring
- Drehtellerantrieb
- Gebrauchsanleitung

### Lieferung kontrollieren

1. Transportieren Sie das Gerät an einen geeigneten Standort und packen Sie es aus (siehe „Inbetriebnahme“ auf Seite DE-22).
2. Prüfen Sie, ob die Lieferung vollständig ist.
3. Kontrollieren Sie, ob das Gerät Transportschäden aufweist.
4. Sollte die Lieferung unvollständig sein oder das Gerät einen Transportschaden aufweisen, nehmen Sie bitte Kontakt mit unserem Service auf (siehe „Service“ auf Seite DE-28).

#### **! WARNUNG!**

#### Stromschlaggefahr!

Das Berühren spannungsführender Teile kann zu schweren Verletzungen oder zum Tod führen.

- Nehmen Sie nie ein beschädigtes Gerät in Betrieb.

## Inbetriebnahme

### Transportieren und Auspacken

#### WARNUNG

Gefahr durch Mikrowellen!  
Die Abdeckung im Garraum dient dem Schutz des Magnetrons, welches die Mikrowellen aussendet.

■ Niemals die Abdeckung im Garraum entfernen!

- Das Gerät vorsichtig auspacken und alle Verpackungsteile, Kunststoffprofile, Klebestreifen und Schaumpolster innen, außen und auf der Geräterückseite entfernen.

### Richtigen Aufstellort wählen

#### WARNUNG

Brandgefahr!  
Unsachgemäßer Umgang mit dem Gerät kann zu Beschädigungen oder zum Brand führen. Im Inneren aufgestaute Hitze kann die Lebensdauer des Geräts verkürzen.

- Für ausreichende Lüftung sorgen. Lüftungsöffnungen nicht verdecken, z. B. mit Topflappen oder Kochbüchern.
- Beim Aufstellen des Geräts mindestens die **Sicherheitsabstände** einhalten, die in der Bedienungsanleitung angegeben sind.
- Das Gerät nicht in einen Schrank stellen.

#### HINWEIS

Unsachgemäßer Umgang mit dem Gerät kann zu Beschädigungen führen.

- Beim Auspacken keine spitzen Gegenstände verwenden.
- Tür und Türgriff nicht zum Anheben verwenden.

Sicherheitsabstände:

Aufstellhöhe, gemessen vom Boden, mindestens	85 cm
nach oben	30 cm
nach hinten	0 cm
nach links	20 cm
nach rechts	20 cm

Das Gerät sollte direkt an die Wand, nicht aber unmittelbar neben einen Kühl- oder Gefrierschrank gestellt werden. Durch die Wärmeabgabe der Mikrowelle würde der Energieverbrauch des Kühlgeräts unnötig ansteigen.

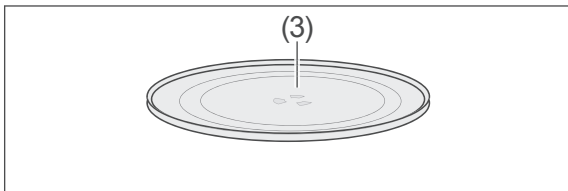
Zu Radiogeräten, Fernsehern etc. sollte das Gerät mindestens 2 m Abstand haben, damit der Empfang nicht gestört wird.

## Grundreinigung

Das Gerät muss vor dem ersten Gebrauch gereinigt werden, damit zum Beispiel Verpackungsreste den Geschmack der Speisen nicht beeinträchtigen (siehe „Pflege und Wartung“ auf Seite DE-19).

## Der Drehteller

Den Drehteller (3) bei jedem Betrieb des Geräts verwenden.



- Der Drehteller dreht sich während des Betriebs, um eine gleichmäßige Erwärmung zu gewährleisten.
  - Der Drehteller ist bis zu max. 4 kg belastbar.
1. Den Drehtellerantrieb (8) ggf. in die Aussparung in der Mitte einsetzen.
  2. Den Drehteller (3) auf den Garraumboden setzen, und ihn drehen, bis seine Mitte auf dem Drehtellerantrieb (8) einrastet.
  3. Kochgefäße immer auf den Drehteller (3) stellen. So wird bei einem Überkochen das Eindringen von Flüssigkeit in das Gerät vermieden.

## Elektrischer Anschluss

- Prüfen Sie, ob die Anschlussspannung des Geräts mit der Netzspannung in Ihrem Haus übereinstimmt (siehe Typenschild).
- Schließen Sie das Gerät nur an eine vorschriftsmäßig installierte Schutzkontakt-Steckdose mit eigener ausreichender Absicherung an (siehe „Technische Daten“ auf Seite DE-29).
- Die Steckdose muss außerhalb der Geräte-Rückwand installiert sein, weil sonst der Stecker die Rückwand berührt.
- Verwenden Sie keine Mehrfachstecker, Verlängerungen, Schaltuhren oder Fernwirksysteme.

## Erstes Aufheizen

Beim erstmaligen Aufheizen kann es zu einer leichten Geruchsentwicklung kommen. Diese ist unschädlich und verschwindet nach kurzer Zeit.

- Lassen Sie das Gerät 10 Minuten lang auf höchster Leistung laufen (siehe „Garvorgang starten“ auf Seite DE-16).

## Fehlersuchtable

Bei allen elektrischen Geräten können Störungen auftreten. Dabei muss es sich nicht um einen Defekt am Gerät handeln. Prüfen Sie deshalb bitte anhand der Tabelle, ob Sie die Störung beseitigen können.

### WARNUNG

**Stromschlaggefahr bei unsachgemäßer Reparatur!**

Niemals versuchen, das defekte – oder vermeintlich defekte – Gerät selbst zu reparieren. Sie können sich und spätere Benutzer in Gefahr bringen. Nur autorisierte Fachkräfte dürfen diese Reparaturen ausführen.

Problem	Mögliche Ursache	Lösungen, Tipps
Gerät lässt sich nicht starten.	Steckdose ohne Strom.	Durch Anschluss eines anderen Geräts prüfen.
	Netzstecker sitzt lose.	Festen Sitz des Netzsteckers kontrollieren.
Garraumtür lässt sich nicht richtig schließen.	Fremdkörper an den Türdichtflächen.	Die Türdichtflächen gründlich reinigen.
	Tür verzogen oder Türverriegelung defekt.	Tür reparieren lassen. Gerät nicht benutzen!
Garraumbeleuchtung brennt nicht.	Leuchte defekt.	Wenden Sie sich an unseren Service (siehe „Service“ auf Seite DE-28).
Drehteller dreht sich nicht bzw. nicht richtig.	Drehteller ist nicht richtig auf den Antrieb aufgesetzt.	Den Drehteller korrekt einsetzen.
	Boden des Garraums ist verschmutzt.	Den Garraumboden gründlich reinigen.
Kratzende, schleifende Geräusche im Garraum.	Drehteller dreht nicht richtig.	Den Drehteller korrekt einsetzen.
	Speisegefäß ist zu groß oder steht verkehrt.	Gefäß darf nicht über den Rand des Drehtellers ragen.
Platzende, ploppende Geräusche im Garraum.	Speise wird mit zu hoher Leistung gegart bzw. aufgetaut und platzt auf.	Vorgang abbrechen und mit geringerer Leistungsstufe erneut starten.
Sonstige Geräusche oder Blitze im Garraum.	Funkenschlag – Metall im Garraum.	Gerät sofort ausschalten, dann die Metallteile entfernen.
Speise ist ungleichmäßig gegart.	Speise wurde nicht ausreichend gewendet oder umgerührt.	Speise umrühren oder wenden und noch eine kurze Zeit weiter erwärmen.



<b>Problem</b>	<b>Mögliche Ursache</b>	<b>Lösungen, Tipps</b>
Speise wird nicht richtig warm.	Leistungsstufe oder Gardauer ist zu niedrig eingestellt.	Die Speise noch eine kurze Zeit weiter in der Mikrowelle erwärmen.
	Speise war beim Hineinstellen sehr kalt.	
Gefäß wird heißer als die Speise.	Ungeeignetes Gefäß verwendet.	Ein geeignetes Gefäß verwenden.
Gerät erzeugt Gerüche.	Die Heizkörper werden zum ersten Mal benutzt.	Das ist normal. Siehe Abschnitt „Erstes Aufheizen“.
Garraumtür bzw. Sichtscheibe beschlägt.	Aus der Speise tritt Feuchtigkeit aus.	Das ist normal. Feuchtigkeit nach dem Betrieb abwischen.

# Abfallvermeidung, Rücknahme und Entsorgung

## Abfallvermeidung

Maßnahmen der Abfallvermeidung haben nach den Vorschriften der Richtlinie 2008/98/EG grundsätzlich Vorrang vor Maßnahmen der Abfallbewirtschaftung.

Als Maßnahmen der Abfallvermeidung kommen bei Elektro- und Elektronikgeräten insbesondere die Verlängerung ihrer Lebensdauer durch Reparatur defekter Geräte und die Veräußerung funktionstüchtiger gebrauchter Geräte anstelle ihrer Zuführung zur Entsorgung in Betracht.

Helfen Sie uns, Abfall zu vermeiden, und wenden Sie sich an unseren Service.

Weitere Informationen enthält das Abfallvermeidungsprogramm des Bundes unter Beteiligung der Länder.

## Kostenlose Altgeräte-Rücknahme

Verbraucher haben die Möglichkeit zur unentgeltlichen Abgabe eines Altgeräts bei einem rücknahmepflichtigen Vertreiber, wenn sie ein Neugerät der gleichen Geräteart mit einer im Wesentlichen gleichen Funktion erwerben. Diese Möglichkeit besteht auch bei Lieferungen an einen privaten Haushalt. Im Fernabsatzhandel beschränkt sich die Möglichkeit einer unentgeltlichen Abholung bei Erwerb eines Neugeräts auf Wärmeüberträger (z. B. Kühlschränke, Luftentfeuchter), Bildschirme und Bildschirmgeräte mit einer Bildschirm-Oberfläche > 100 cm<sup>2</sup> und auf Großgeräte, bei denen mindestens eine der äußeren Abmessungen mehr als 50 cm beträgt.

Abgesehen davon können Verbraucher bis zu drei Altgeräte einer Geräteart bei einer Sammelstelle eines Vertreibers unentgeltlich abgeben, ohne dass dies an den Erwerb eines Neugeräts geknüpft ist. Allerdings darf keine der äußeren Abmessungen des Altgerätes 25 cm überschreiten.

## Entsorgung

### Elektro-Altgeräte umweltgerecht entsorgen



Elektrogeräte enthalten Schadstoffe und wertvolle Ressourcen.

Jeder Verbraucher ist deshalb gesetzlich verpflichtet, Elektro-Altgeräte an einer zugelassenen Sammel- oder Rücknahmestelle abzugeben. Dadurch werden sie einer umwelt- und ressourcenschonenden Verwertung zugeführt.

Sie können Elektro-Altgeräte kostenlos beim lokalen Wertstoff-/Recyclinghof abgeben.

Für weitere Informationen zu diesem Thema wenden Sie sich direkt an Ihren Händler.

### Daten löschen nicht vergessen!

Jeder Verbraucher ist, falls erforderlich, für das Löschen von personenbezogenen Daten aus Elektro- bzw. Elektronikgeräten selbst verantwortlich.

### Batterien und Akkus, Lampen und Leuchtmittel

Falls erforderlich, müssen Alt-Batterien und Alt-Akkus, die nicht vom Elektroaltgerät umschlossen sind, sowie Lampen/Leuchtmittel, die zerstörungsfrei aus dem Altgerät entnommen werden können, vor der Abgabe aus den Geräten entfernt und getrennt entsorgt werden.



Das nebenstehende Symbol bedeutet, dass Batterien und Akkus nicht zusammen mit dem Hausmüll entsorgt werden dürfen.

Verbraucher sind gesetzlich verpflichtet, alle Batterien und Akkus, egal, ob sie Schadstoffe\*) enthalten oder nicht, bei einer Sammelstelle ihrer Gemeinde/ihres Stadtteils oder im Handel abzugeben, damit sie einer umweltschonenden Entsorgung sowie einer

Wiedergewinnung von wertvollen Rohstoffen wie Kobalt, Nickel oder Kupfer zugeführt werden können.

Die Rückgabe von Batterien und Akkus ist unentgeltlich.

Einige der möglichen Inhaltsstoffe wie Quecksilber, Cadmium und Blei sind giftig und gefährden bei einer unsachgemäßen Entsorgung die Umwelt. Schwermetalle z. B. können gesundheitsschädigende Wirkungen auf Menschen, Tiere und Pflanzen haben und sich in der Umwelt sowie in der Nahrungskette anreichern, um dann auf indirektem Weg über die Nahrung in den Körper zu gelangen.

Bei lithiumhaltigen Altbatterien besteht hohe Brandgefahr. Daher muss auf die ordnungsgemäße Entsorgung von lithiumhaltigen Altbatterien und -akkus besonderes Augenmerk gelegt werden. Bei falscher Entsorgung kann es außerdem zu inneren und äußeren Kurzschlüssen durch thermische Einwirkungen (Hitze) oder mechanische Beschädigungen kommen. Ein Kurzschluss kann zu einem Brand oder einer Explosion führen und schwerwiegende Folgen für Mensch und Umwelt haben. Kleben Sie daher bei lithiumhaltigen Batterien und Akkus vor der Entsorgung die Pole ab, um einen äußeren Kurzschluss zu vermeiden.

Batterien und Akkus, die nicht fest im Gerät verbaut sind, müssen vor der Entsorgung entfernt und separat entsorgt werden.

Batterien und Akkus bitte nur in entladene Zustand abgeben!

Verwenden Sie wenn möglich Akkus anstelle von Einwegbatterien.

\*) gekennzeichnet mit:

Cd = Cadmium

Hg = Quecksilber

Pb = Blei

## Verpackung



Unsere Verpackungen werden aus umweltfreundlichen, wiederverwertbaren Materialien hergestellt:

stellt:

- Außenverpackung aus Pappe
- Formteile aus geschäumtem, FCKW-freiem Polystyrol (PS)
- Folien und Beutel aus Polyäthylen (PE)
- Spannbänder aus Polypropylen (PP)
- Auch Energie sparen schützt vor zu starker Erwärmung unserer Erde. Ihr neues Gerät verbraucht mit seiner umweltverträglichen Isolierung und seiner Technik wenig Energie.



Sollten es Ihre räumlichen Verhältnisse zulassen, empfehlen wir Ihnen, die Verpackung zumindest während der Garantiezeit aufzubewahren. Sollte das Gerät zur Reparatur eingeschickt werden müssen, ist es nur in der Originalverpackung ausreichend geschützt. Wenn Sie sich von der Verpackung trennen möchten, entsorgen Sie diese bitte umweltfreundlich.

## Service

---

Bitte beachten!

Sie sind für den einwandfreien Zustand des Geräts und die fachgerechte Benutzung im Haushalt verantwortlich.

Durch Nichtbeachtung dieser Anleitung verursachte Schäden können nicht anerkannt werden.

Damit wir Ihnen schnell helfen können, nennen Sie uns bitte:

Gerätebezeichnung	Farbe	Bestellnummer.
privileg Mikrowelle MM820CTB-PM	Weiß	150 472
	Silber	148 438
	Schwarz	64111926

## Allgemeiner Service

Wenden Sie sich mit Fragen, Reklamationen und Zubehörbestellung bitte an die Produktberatung Ihres Versandhauses.

## Ersatzteile

### Kunden in Deutschland

Wenden Sie sich bitte an die Firma **Hermes Fulfilment GmbH**:

Telefon: (057 32) 99 66 00

Montag–Donnerstag 8–15 Uhr, Freitag 8–14 Uhr

E-Mail: ersatzteilservice-elektrokleingeraete@hermes-ws.com

### Kunden in Österreich

Wenden Sie sich bitte an das Kundencenter oder die Produktberatung Ihres Versandhauses.

## Technische Daten

---

Marke	privileg
Gerätebezeichnung	Mikrowelle
Modell	MM820CTB-PM
Bestell-Nr.	150 472 (Weiß) 148 438 (Silber) 64111926 (Schwarz)
Mikrowellenausgangsleistung	max. 800 W
Nennfrequenz	2450 Mhz
Mikrowellen-Leistungsstufen	stufenlos (140–800 W)
Einbaugerät	nein
Absicherung	min. 16 A
Leistungsaufnahme max.	1270 W
Versorgungsspannung / Frequenz	230 V~ / 50 Hz
Garraum-Volumen, Liter	ca. 20
Drehteller-Durchmesser, mm	ca. 255
Gerätemaße (Höhe × Breite × Tiefe), mm	258 × 439 × 330
Leergewicht, kg	ca. 11

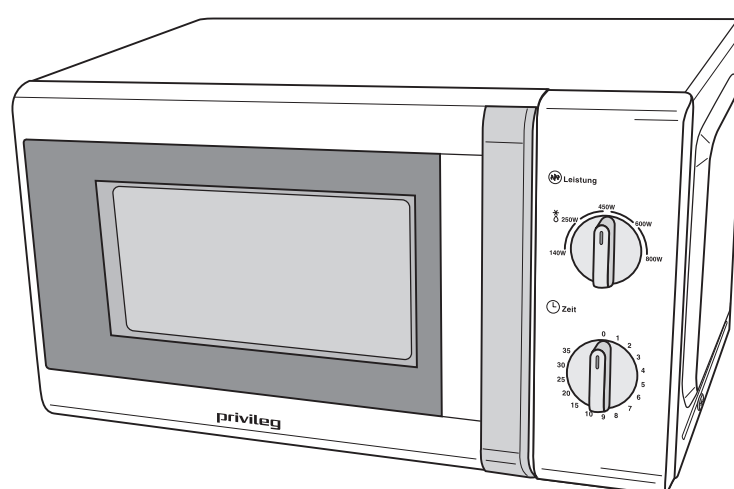
Diese Mikrowelle entspricht der Geräteklasse:

**Gruppe 2, Klasse B.**

- **Gruppe 2:** Erzeugt hochfrequente elektromagnetische Strahlung, die für die Behandlung von Lebensmitteln geeignet ist.
- **Klasse B:** Darf im Wohnbereich und direkt am normalen Stromnetz bis 230 Volt (Niederspannungsnetz) betrieben werden.



MM820CTB-PM



privileg

User manual

Microwave

Manual/version:  
92246 EN 20220323  
Order no.: 150 472 (White)  
148 438 (Silver)  
64111926 (Black)  
Reproduction, even of excerpts,  
is not permitted!

## Table of contents



Read the important safety instructions carefully and keep these for future use. Please read through the safety instructions and user manual carefully before using the appliance. This is the only way you can use all the functions safely and reliably.

Be sure to also observe the national regulations in your country, which are valid in addition to the regulations specified in this user manual.

Keep all safety notices and instructions for future reference. Pass all safety notices and instructions on to the subsequent user of the product.



You can find more information on the start-up from page EN-21.

Explanation of terms and symbols, definitions .....	EN-3
Explanation of terms .....	EN-3
Explanation of symbols .....	EN-3
Definitions .....	EN-3
Safety .....	EN-4
Intended use .....	EN-4
Safety notices .....	EN-4
Appliance components and operating elements .....	EN-11
Information about microwaves .....	EN-12
Applications .....	EN-12
Suitable dishware .....	EN-13
Size and form .....	EN-13

Operation .....	EN-14
Cooking chamber light .....	EN-14
Opening the cooking chamber door ...	EN-15
Setting the power level .....	EN-15
Setting the cooking time .....	EN-15
Starting the cooking process .....	EN-15
Aborting the cooking process .....	EN-15
Defrosting .....	EN-15
Practical tips .....	EN-16
The correct cooking temperature .....	EN-16
The correct quantity of food .....	EN-16
Order of dishes .....	EN-16
Piercing and scoring .....	EN-16
Stir and turn .....	EN-17
Care and maintenance .....	EN-18
Delivery .....	EN-20
Package contents .....	EN-20
Check the delivery .....	EN-20
Packaging tips .....	EN-20
Start-up .....	EN-21
Moving and unpacking .....	EN-21
Choosing the correct set-up location ...	EN-21
Cleaning before use .....	EN-22
The turntable .....	EN-22
Electrical connections .....	EN-22
First-time use .....	EN-22
Troubleshooting table .....	EN-23
Waste prevention, free return and disposal .....	EN-25
Waste prevention .....	EN-25
Free return of old electrical appliances .	EN-25
Disposal .....	EN-25
Packaging .....	EN-26
Service .....	EN-27
General customer service .....	EN-27
Spare parts .....	EN-27
Technical specifications .....	EN-28



# Explanation of terms and symbols, definitions

---

## Explanation of terms

The following terms can be found in this user manual.

### WARNING

This term indicates a hazard with a medium level of risk which, if not avoided, could result in death or serious injury.

### CAUTION


This term indicates a hazard with a low level of risk which, if not avoided, could result in minor or moderate injury.


### NOTICE

This term warns against possible damage to property.

## Explanation of symbols

The following symbols can be found in this user manual.

 This symbol refers to useful additional information.

 Hot surface

## Definitions

“Microwave mode”: food is only heated by microwaves.

“Microwave-combi mode” means that food is heated by microwaves as well as heat, like a typical oven. The same risks and safety precautions apply as for microwave mode.

“Oven mode” means that food is heated by convection/hot air, grills or top/bottom heat.

## Safety

### Intended use

The appliance is designed for reheating and cooking, defrosting and grilling of food.

The appliance is designed for use in private households and is not designed for commercial use or multiple use (e.g.: use by several parties in a block of flats).

It is not suitable for use outdoors or on non-stationary sites (e.g. ships).

The appliance is designed for installation in suitable built-in furniture units. It may not be used as a freestanding appliance. It may only be operated with the built-in unit door open.

The interior light must only be used to illuminate the interior of the appliance. It is not suitable for lighting a room.

The appliance is not suitable

- for heating a room.
- for drying or storing food, clothes or other items.
- for heating up hot water bottles, slippers, sponges, moist cleaning cloths or similar items.

Persons who are unable to operate the appliance safely due to their physical, sensory or mental abilities or lack of knowledge must be supervised during use.

Do not make any technical changes to the appliance.

If the supply cord is damaged, it must be replaced by the manufacturer, its service agent or similarly qualified persons in order to avoid a hazard

Use the appliance exclusively as described in this user manual. Any other use is deemed improper and may result in damage to property or even personal injury. The manufacturer accepts no liability for damage caused by improper use.

### Safety notices

In this chapter you will find general safety instructions which you must always observe for your own protection and that of third parties. Please also observe the warning notices in the individual chapters on operation, setup etc.

#### Risks to children and certain groups of individuals

##### WARNING

**Risk of suffocation for children!**

Children can become entangled in the packaging film or swallow small parts and suffocate.

- Do not allow children to play with the packaging film.
- Prevent children from pulling small parts from the appliance or taking them out of the accessory bag and putting them in their mouths.

**Risk of burns for children!**

The door glass can become very hot during operation and lead to burns.

- Keep children away from the door glass!

The appliance and its accessible parts become hot during use. Care should be taken to avoid touching heating elements.

- Children less than 8 years of age must be kept away unless continuously supervised.

### CAUTION

Risk of injury!

Children and specific groups of people are at an increased risk of injury when handling the device.

- This appliance can be used by children aged from 8 years and above and persons with reduced physical, sensory or mental capabilities or lack of experience and knowledge if they have been given supervision or instruction concerning use of the appliance in a safe way and understand the hazards involved.
- Children shall not play with the appliance.
- Cleaning and user maintenance shall not be made by children without supervision..

### Risks in handling household electrical appliances

#### WARNING!

Risk of electric shock!

Touching live parts may result in severe injury or death.

- Only use the appliance indoors. Do not use in wet rooms or in the rain.
- Do not operate or continue to operate the appliance if
  - it exhibits visible damage, e.g. the connector cable is defective, the control panel is cracked or the door function is impaired.
  - it starts smoking or there is a smell of burning.
  - it makes unfamiliar noises.

In such cases, you should pull the mains plug out of the socket or switch off/unscrew the fuse, keep the door

closed and have the appliance repaired (see chapter “Service”).

- If the supply cord is damaged, it must be replaced by the manufacturer, its service agent or similarly qualified persons in order to avoid a hazard.
- Check the appliance regularly for damage.
- The appliance corresponds to protection class I and may only be connected to a plug with a protective conductor that has been properly installed. Ensure that the voltage is correct when connecting it. More detailed information about this can be found on the nameplate.
- Since all poles of the appliance cannot be disconnected from the mains via an accessible disconnecting device, an all-pole disconnecting device in accordance with overvoltage category III must be connected within the house installation with at least 3 mm contact clearance; consult a qualified professional if necessary (see the chapter on “Service”).
- We recommend using a pulse-sensitive fault current switch (residual current operated circuit-breaker).
- The appliance must only be connected to the mains after completion of all installation and assembly work.
- Keep the appliance, the mains plug and the mains cord away from open flames and hot surfaces. The insulation of the mains cord could melt.
- Do not kink or pinch the mains cord or lay it over sharp edges.
- Never pull the mains plug out of the socket by the mains cord; always hold the mains plug itself.

- Never touch the mains plug with wet hands.
- Never immerse the mains cord or plug in water or any other liquids.
- In the event of a fault, as well as before cleaning or maintenance, disconnect the mains plug from the socket and/or switch off or unscrew the fuse.
- Do not put any objects in or through the housing openings and also make sure that children cannot insert any objects through them.
- A steam cleaner is not to be used for cleaning.
- This appliance contains electrical and mechanical parts which are essential for protection against potential sources of danger. Only parts corresponding to the original appliance specifications may be used for repairs.
- Investigations and repairs to the appliance may only be carried out by authorised specialists, such as our Service department.
- Unauthorised repairs to the appliance can cause property damage and personal injury, and invalidate liability and warranty claims. Never try to repair a defective or suspected defective appliance yourself.

### CAUTION!

Fire hazard!

Improper handling of the appliance can lead to fire.

- Connect the appliance only to a properly installed and earthed electric socket. Do not connect to a multi-socket extension cable or a multi-socket plug.

- Do not operate the appliance with an external timer or a separate remote control system.

### NOTICE

Improper handling of the appliance may result in damage or explosions.

- If a trolley is used to move the appliance, the appliance must be lifted as shown on the packaging.
- Do not use the appliance door handle to lift the entire oven! The handle is not designed to carry the whole weight of the appliance.
- Do not use sharp objects to unpack the appliance.

When cleaning, please note:

- Never use soap or any harsh, granular, soda-based, acid-based, solvent-based or abrasive cleaners. All-purpose cleaners with a neutral pH are recommended.
- The door seals can be damaged by unsuitable cleaning agents. Use care products only on the outer surfaces.
- Use only soft cloths for cleaning.
- Ensure that water does not enter the ventilation slits or come into contact with the electrical components.
- The lighting in the appliance is exclusively for lighting the cooking chamber. It is not suitable for lighting a room.

## Risks when handling heat-generating appliances

### CAUTION

#### Risk of burns!

During use the appliance becomes hot. Care should be taken to avoid touching heating elements inside the oven.

- Children less than 8 years of age shall be kept away unless continuously supervised.
- Do not touch the parts of the housing!
- Do not touch hot parts. Always protect hands with oven gloves or pot holders when working on the hot appliance. Only use dry oven gloves or potholders. Wet textiles are better heat conductors and can cause steam burns.

#### Fire hazard!

Improper handling of the appliance may result in fire and damage to property.

- To ensure sufficient air circulation, it is imperative that the instructions in the “Start-up” chapter are followed.
- Do not cover the appliance with blankets, cloths or similar, as these objects may become hot and catch fire.
- When heating food in plastic or paper containers, keep an eye on the oven due to the possibility of ignition.
- The microwave oven is intended for heating food and beverages. Drying of food or clothing and heating of warming pads, slippers, sponges, damp cloth and similar may lead to risk of injury, ignition, or fire.
- Do not place any objects in the cooking chamber (recipe book, oven gloves etc.). Accidentally switching on

the appliance can cause damage or even ignition. Do not use the cooking chamber for storage purposes.

- Never heat flammable objects or dishes containing alcohol.
- Never deep-fry or heat oil! The oil temperature cannot be monitored.
- If smoke is emitted, switch off or unplug the appliance and keep the door closed in order to stifle any flames.
- If a fire starts, keep the cooking chamber door closed, immediately pull the plug out of the socket or switch off the automatic circuit breakers and/or unscrew the fuses.
- Never extinguish burning oil or fat with water. To extinguish the fire, use a suitable fire extinguisher with the designation “F” or a fire blanket.
- Once the fire has been extinguished, have the appliance checked by our Service department.
- When installing or setting up the appliance, follow the specified minimum distances for ventilation.
- Do not put the appliance in a cupboard.
- Never remove the cover that is fastened inside the cooking chamber! It serves to protect the magnetron, which emits the microwaves.

Opening the door of the appliance creates a draught. Baking paper could touch the heating elements and catch fire.

- Never place loose baking paper on the accessories. Always secure baking paper with a piece of dishware or a baking dish.

- Only line the required area with baking paper. Baking paper must not protrude over the accessory edges.

### General risks when cooking food

Health hazard!

Improper use of this appliance can lead to damage to health.

- Clean the appliance regularly and remove any traces of food leftovers immediately.
- Particularly with poultry and dishes containing fresh egg, and when warming up meals, ensure that the food is fully cooked through to kill off all pathogens (e.g. salmonella).

Acrylamide may be carcinogenic. Acrylamide is produced when starch is exposed to excessive heat, e.g. in potatoes (fries, chips), biscuits, toast, bread etc.

- Keep cooking times as short as possible.
- Only brown the food slightly, do not allow it to brown too much.
- Cut larger-sized fries and then bake at maximum of 180 °C.

Defrosting meat, poultry or fish in the oven can cause dangerous microorganisms (e.g. salmonella) to multiply rapidly. This increases the risk of food poisoning.

- Do not defrost meat, poultry and fish in the oven.
- Only use the defrosting function to defrost vegetables, pre-cooked food, etc.
- Take the frozen food out of the freezer ahead of time and let it defrost

in the refrigerator. The fluid from the frozen food must be able to properly drain, otherwise harmful microorganisms can form.

The water that melts during defrosting can contain harmful bacteria, especially with meat and poultry.

Do not defrost meat, poultry and fish in oven mode, only in microwave mode.

- Avoid any physical contact.
- Pour defrost water away. Do not use it for any other purpose.
- Thoroughly clean the crockery you have used.

### Risks in microwave and microwave-combi mode

#### WARNING

Microwave hazard!

The cover in the cooking chamber serves to protect the magnetron, which emits the microwaves.

- Never remove the cover inside the cooking chamber!

A door that fails to close adequately can cause microwave radiation to escape. Under such circumstances, the device may not be used.

- If the door or door seals are damaged, the oven must not be operated until it has been repaired by a competent person.
- It is hazardous for anyone other than a competent person to carry out any service or repair operation that involves the removal of a cover which gives protection against exposure to microwave energy.

- Pay particular attention to the cleanliness of the door seals and door seal faces along with all adjacent parts.

#### Danger of explosion!

Improper handling of the appliance may result in damage or explosions.

- Only use utensils that are suitable for use in microwave ovens. Containers that become hotter than the food inside them are not suitable for microwave cooking. Do not use such containers.
- Metallic containers for food and beverages are not allowed during microwave cooking. Metal in the cooking chamber may cause sparks during operation! This can damage the viewing window or the entire appliance! Do not use metal pots, metal pans and metal lids or dishware with metal parts such as gold edges under any circumstances.
- Do not use any aluminium foil, due to the fact that this can also cause sparks when coming into contact with the cooking chamber walls.
- Never place a mixture of water and oil or fat into the appliance. This can explode.
- Liquids and other foods must not be heated in sealed containers since they are liable to explode
- Eggs in their shell and whole hard-boiled eggs should not be heated in microwave ovens since they may explode, even after microwave heating has ended. Prick holes in tomatoes, sausages, aubergines or similar food with a closed skin before cooking to prevent bursting.

#### CAUTION

##### Risk of scalding!

Microwave heating of beverages can result in delayed and eruptive boiling, therefore care must be taken when handling the container. The liquid then reaches boiling temperature without any outward visible sign of boiling. Even a small vibration can cause the liquid to squirt out suddenly, e.g. when being taken out of the appliance.

- To avoid a boiling delay, place a plastic or glass spoon in the container. The spoon must always maintain a minimum distance of 2 cm from the inner walls.
- Do not use tall, thin containers with a narrow top section.
- Please ensure you stir the food before eating and after half the cooking time has elapsed.
- Please wait a short moment after heating up; carefully tip the dish and stir before removing the container from the cooking chamber.

##### Risk of burns!

Improper handling of the appliance can lead to burns. Accessible parts, accessories and dishes become very hot during operation.

- Do not touch the parts of the housing!
- Food is sometimes heated unevenly. The containers should not get as hot as the food inside. Please therefore ensure to check the temperature of any food thoroughly and carefully, especially for children.

- Before heating up baby food, please remove the screw cap and suction teat from the feed bottle.
- The contents of feeding bottles and baby food jars shall be stirred or shaken and the temperature checked before consumption, in order to avoid burns.
- Set the power level and time exactly in accordance with the packaging instructions.

#### Risk of injury!

- The appliance is heavy and bulky. Seek the help of another person during transport and setup.
- Do not use the door and door handle as a step or for lifting.

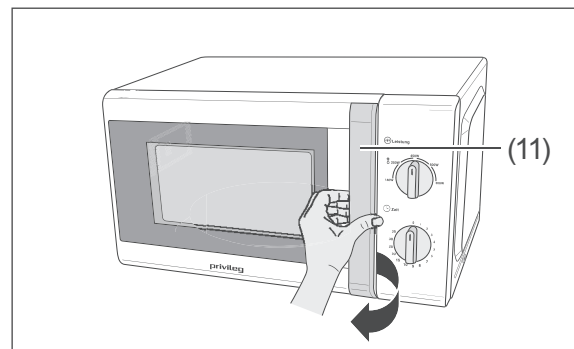
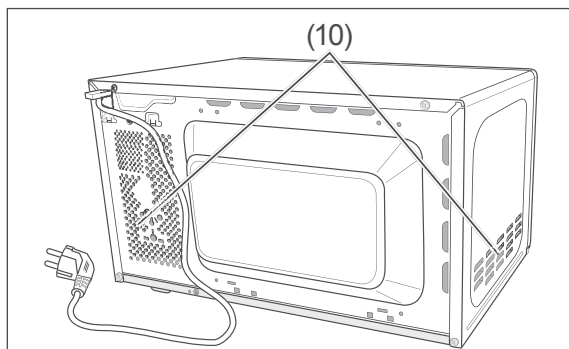
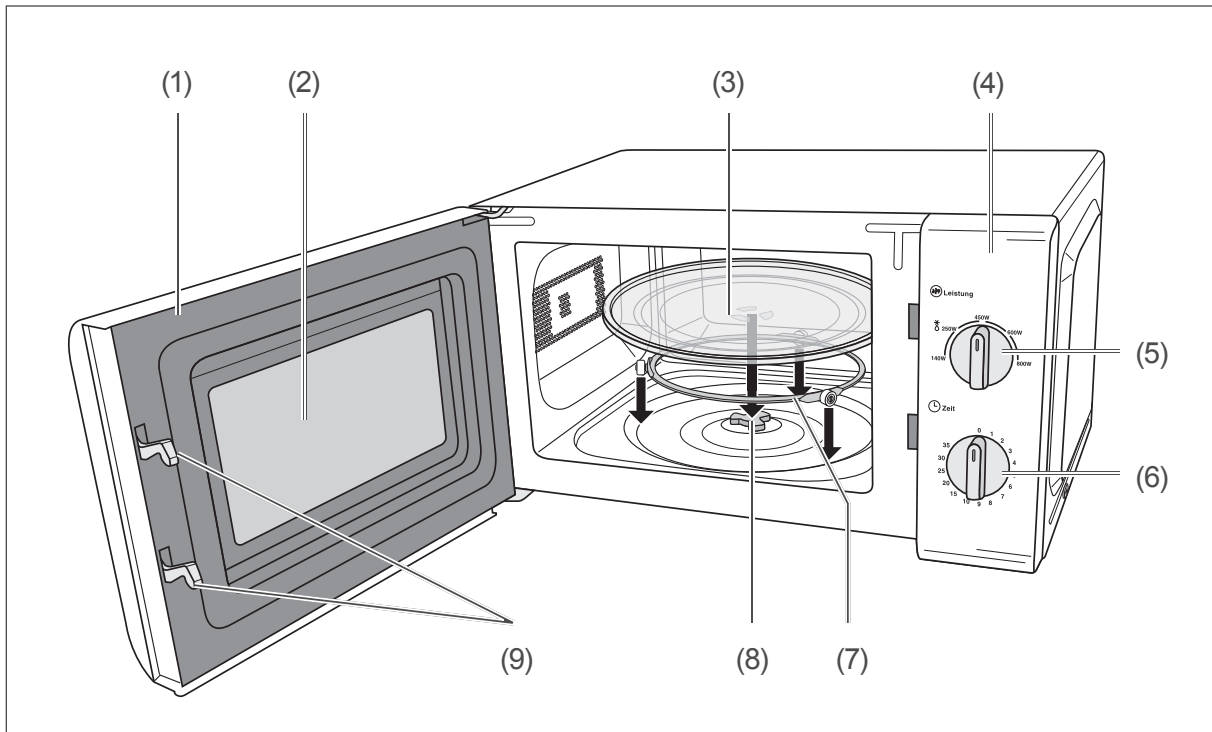
#### NOTICE

Risk of damage to property!  
Improper handling of the appliance can lead to property damage.

- The appliance must never be operated without the turntable or foods/liquids.
- Always place cooking containers on the turntable. This prevents liquid from seeping into the appliance if it should boil over.
- Care should be taken not to displace the turntable when removing containers from the appliance.
- Do not exceed a weight of 4 kg on the turntable. Risk of breakage!
- Do not place the hot turntable on a cold surface such as, for example, a work surface made of granite or tile. Otherwise, the turntable could shatter. Always place on top of a suitable mat.
- Only heat plastic containers from the freezer for as long as is needed until the food can be decanted into another container.
- Do not use any damaged containers! They can break and the leaked contents could damage the inside of the appliance.
- If accessories such as the turntable are not completely inside the cooking chamber, the viewing window may become scratched when closing the appliance door. For this reason, always push accessories all the way into the cooking chamber.
- The oven should be cleaned regularly and any food deposits removed.
- Failure to maintain the oven in a clean condition could lead to deterioration of the surface that could adversely affect the life of the appliance and possibly result in a hazardous situation.



## Appliance components and operating elements



- (1) Cooking chamber door
- (2) Viewing panel
- (3) Turntable
- (4) Control panel
- (5) Power level control dial
- (6) Cooking time control dial

- (7) Roller ring
- (8) Turntable drive
- (9) Door-locking mechanism
- (10) Ventilation slits
- (11) Door handle

## Information about microwaves

---

### What are microwaves?

Microwaves are electromagnetic waves. As with radio and TV, microwaves are also invisible and intangible.

Microwaves

- are reflected by all metals,
- can penetrate glass, porcelain, plastic and paper,
- are absorbed by foodstuffs.

### What effect do microwaves have on foodstuffs?

- The microwaves penetrate foodstuffs to a depth of approximately 3 cm.
- The water, fat and sugar molecules are heated up (dishes with a high water content are heated up most quickly).
- This heat then slowly penetrates the entire dish and leads to the dish being defrosted, heated and cooked.
- Due to the fact that the individual elements of the dish are heated unevenly, it is important to stir or turn the dish over to ensure that it is cooked through evenly.
- The cooking compartment and the air in this compartment are not heated. The food container is primarily heated by the hot food itself.
- When heating liquids, a so-called “boiling delay” can occur. The liquid then reaches boiling temperature without any outward visible sign of boiling. Even a small vibration may cause the liquid to suddenly spray out, for example when removing it from the microwave oven.
- Every dish requires a certain amount of energy for cooking or defrosting – a good rule of thumb is “high-power, low time” or “low power, high time”.

### How does a microwave oven work?

- A microwave generator, the so-called magnetron, generates the microwaves and disperses them into the cooking chamber.
- The cooking chamber walls and inner screen reflect microwaves, preventing them from being emitted out of the cooking chamber.
- The turntable ensures that the microwaves are distributed evenly to the food.
- The microwave’s power can be set to various levels.
- The appliance switches off
  - after the selected time has elapsed,
  - when opening the cooking chamber door (1).

### Applications

The appliance is ideally suited to defrosting smaller portions as well as the preparation of:

- Stews, soups, sauces
- Meat without crusts
- Steamed fish
- Vegetables
- Side dishes (rice, boiled potatoes, some pasta)
- Hot drinks

## Suitable dishware

### ! WARNING

Danger of explosion!

Improper handling of the appliance may result in damage or explosions.

- Only use utensils that are suitable for use in microwave ovens. Containers that become hotter than the food inside them are not suitable for microwave cooking. Do not use such containers.
- Metallic containers for food and beverages are not allowed during microwave cooking. Metal in the cooking chamber may cause sparks during operation! This can damage the viewing window or the entire appliance! Do not use metal pots, metal pans and metal lids or dishware with metal parts such as gold edges under any circumstances.
- Do not use any aluminium foil, due to the fact that this can also cause sparks when coming into contact with the cooking chamber walls.

### ! NOTICE

Risk of damage to property!

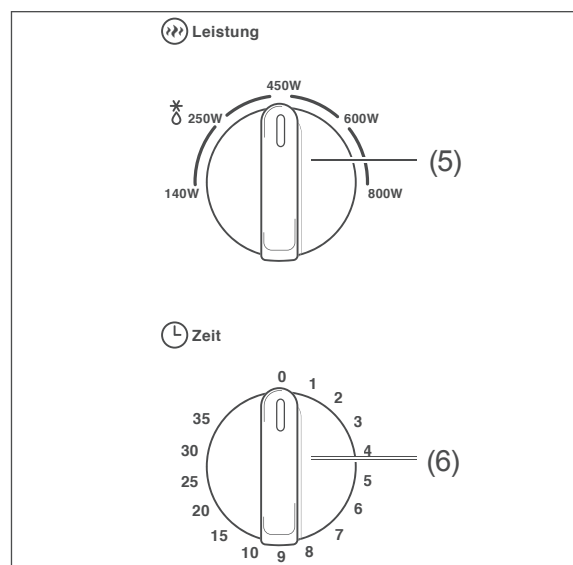
Improper handling of the appliance can lead to property damage.

- When in grill or combi mode, do not use any porcelain, ceramic or plastic containers or film wrap that cannot withstand high temperatures!
- Do not use baking paper or similar!

- Use only microwave-suitable crockery. This includes:
  - fire-resistant glass, ceramic, porcelain
  - fire and frost resistant glass ceramics
  - High heat resistant and microwaveable plastic (e.g. oven bag)

In order to find out whether the crockery is microwaveable, you can conduct the following test:

1. Put the empty container in the cooking chamber.



2. Adjust the power level to the highest level with the power level control dial (5).
3. Turn the cooking time control dial (6) to "10 min".
4. Close the cooking chamber door (1).  
The appliance starts.

## Size and form

- Flat, wide containers are more suitable than tall, narrow ones. "Flat" dishes can cook through more evenly.
- Round or oval shaped containers are more suitable than square or rectangular containers. There is a risk of localised overheating in the corners.

## Operation

### ! WARNING

Microwave hazard!

The cover in the cooking chamber serves to protect the magnetron, which emits the microwaves.

- Never remove the cover inside the cooking chamber!

A door that fails to close adequately can cause microwave radiation to escape. Under such circumstances, the device may not be used.

- If the door or door seals are damaged, the oven must not be operated until it has been repaired by a competent person.
- It is hazardous for anyone other than a competent person to carry out any service or repair operation that involves the removal of a cover which gives protection against exposure to microwave energy.
- Pay particular attention to the cleanliness of the door seals and door seal faces along with all adjacent parts.

Fire hazard!

Improper handling of the appliance can lead to fire and damage to property.

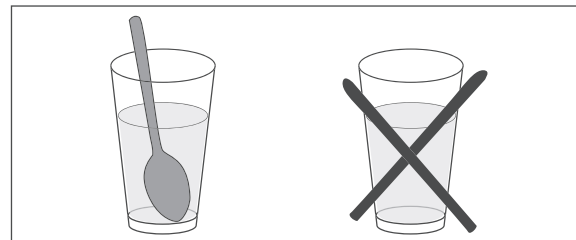
- Do not operate the appliance with an external timer or a separate remote control system.
- If smoke is emitted, switch off or unplug the appliance and keep the door closed in order to stifle any flames.
- If a fire starts, keep the cooking chamber door closed, immediately pull the plug out of the socket or switch off the automatic circuit breakers and/or unscrew the fuses.

### ! CAUTION

Risk of scalding!

Microwave heating of beverages can result in delayed and eruptive boiling, therefore care must be taken when handling the container. This may cause hot liquid to suddenly spray out, for example when removing it from the microwave.

- In order to avoid a boiling delay, place a spoon in the container.
- Make sure that the spoon is always at least 2 cm away from the interior walls of the microwave.



### ! NOTICE

Risk of damage to property!

Improper handling of the appliance may cause it to become damaged.

- Never operate the appliance without the turntable and never without foods/liquids!

## Cooking chamber light

The cooking chamber light switches on automatically when

- the appliance is in operation;
- the cooking chamber door (1) is open.

## Opening the cooking chamber door

If the cooking chamber door (1) is opened during operation, the cooking process will be interrupted (see „Aborting the cooking process“ on page EN-15).

## Setting the power level

You can variably adjust the power level of the appliance.

- Adjust the power level to the required level with the power level control dial (5).

## Setting the cooking time

To set the cooking time,

- turn the cooking time control dial (6) to the desired cooking time.



The maximum cooking time is 35 minutes.

## Starting the cooking process

To start the cooking process,

- close the cooking chamber door (1).



If you have already closed the cooking chamber door (1), the cooking process starts automatically as soon as you set a cooking time.

## Aborting the cooking process

### NOTICE

Risk of damage to property!  
Improper handling of the appliance can lead to property damage.

- The appliance must never be operated without the turntable or foods!

There are two ways to abort the cooking process:

- open the cooking chamber door (1)

or

- turn the cooking time control dial (6) to “0”.



A signal tone will sound at the end of a cooking process.

Once you have aborted a cooking process, always return the cooking time control dial (6) to “0”, otherwise the cooking process will resume as soon as you close the cooking chamber door (1) again.

## Defrosting

1. Turn the power level control dial (5) to **250 W**.
2. Set the desired cooking time with the cooking time control dial (6).



The defrosting time depends on the weight of the food to be defrosted.

## Practical tips

---

### The correct cooking temperature

Given that microwaves react with varying intensity to water, fat and sugar, the cooking time depends significantly on the composition of the dish.

- Dishes with a high fat or sugar content (doughnuts, puddings, fruitcakes) cook through more quickly and reach higher temperatures faster than other dishes. Make absolutely sure to follow recommended cooking times to avoid burning the food and damaging the appliance.
- Dishes that have a high water content (fish, vegetables, sauces) cook faster than “dry” dishes.
- “Dry” dishes (rice, grain products, dried beans) cook very slowly. Please add a little water to these before cooking.

### The correct quantity of food

The larger the quantity to be prepared, the longer the cooking time. If, for example, a potato takes 4 minutes, then two potatoes will take 7 minutes.

Rule of thumb: Twice the quantity requires approximately twice the amount of time.

- Small food items cook more quickly than large food items. And food items of equal size cook through more evenly than food items of different sizes. If possible, cut all food into pieces of roughly the same size. Remember to do this when freezing!
- When defrosting, size and form play a key role. Small, flat food portions defrost faster and more evenly than larger, thicker food portions. During the defrosting process, separate portions that have already begun to thaw, as exposed pieces defrost faster.

### Order of dishes

In order to achieve an even cooking result, the correct arrangement of the food must be observed:

- Arrange food with several equally sized pieces (potatoes, meatballs, hamburgers) in a circle in the container and leave the middle empty.
- For pieces of different sizes, place the small or thin pieces in the middle, as these pieces will be the last to cook.
- For irregularly shaped pieces (e.g. fish) place the thin or flatter end towards the middle.
- Lay thin slices of meat on top of each other or criss-cross them.
- Place thicker slices and pieces of meat (joints, sausages etc.) close together.
- Heat meat juices and sauces in a separate container; only fill this  $\frac{2}{3}$  full!

### Piercing and scoring

Excess pressure can be caused in many dishes when heating them through. It is therefore recommended to pierce or score certain dishes, in order to prevent them from bursting.

- Do not cook shellfish and eggs with shells in the microwave - except in special containers that are available to purchase.
- Pierce food with peels or skins (potatoes, tomatoes, sausages, aubergines, egg yolks) to prevent it from bursting open.
- Score the skin of whole fish to prevent it from tearing open.

## Stir and turn

### CAUTION

#### Risk of burns!

Improper handling of the appliance can lead to burns. Accessible parts, accessories and dishes become very hot during operation.

- Do not touch the parts of the housing!
  - Food is sometimes heated unevenly. The containers should not get as hot as the food inside. Please therefore ensure to check the temperature of any food thoroughly and carefully, especially for children.
  - Before heating up baby food, please remove the screw cap and suction teat from the feed bottle.
  - The contents of feeding bottles and baby food jars shall be stirred or shaken and the temperature checked before consumption, in order to avoid burns.
- 

- Baby food in particular must be stirred carefully to avoid burns. It is essential to check the temperature by tasting the food.
- With poultry and dishes containing fresh egg, and when warming up meals, make absolutely sure that the food is fully cooked through to kill off all pathogens (such as salmonella).
- Stirring and turning the food after half the cooking time is particularly important because the food in the microwave oven is not heated up evenly.

## Care and maintenance

### WARNING

Health hazard!

Improper use of this appliance can lead to damage to health.

- Clean the appliance regularly and remove any traces of food leftovers immediately.
- Cleaning and user maintenance shall not be made by children without supervision.

### CAUTION

Risk of burns!

The appliance and its accessible parts become hot during use. Care should be taken to avoid touching heating elements.

- Children less than 8 years of age shall be kept away unless continuously supervised.
- Do not touch the parts of the housing!
- Do not touch hot parts. Always protect hands with oven gloves or pot holders when working on the hot appliance. Only use dry oven gloves or potholders. Wet textiles are better heat conductors and can cause steam burns.
- Allow the appliance to cool completely before cleaning.

Risk of electric shock!

Touching live parts may result in severe injury or death.

- Isolate the fuse and pull out the mains plug before cleaning. Take hold of the mains plug itself, do not pull on the mains cord.
- Make sure that no cleaning water or other liquids penetrate into the ven-

tilation slots and into the electrical parts.

- A steam cleaner is not to be used for cleaning. Steam can get into live components through cracks.

### NOTICE

Risk of damage to property!

The surfaces and door seals can get damaged by improper handling.

- Never use harsh, soda, acid, solvent or abrasive cleaners. All-purpose cleaners with a neutral pH are recommended.
- Use care products only on the outer surfaces.
- The door seals are sensitive to oil and grease – making the rubber porous and brittle.
- Only use soft cloths.

### Cleaning the appliance

If possible, clean the appliance after each use before any dirt can dry on.

- The turntable (3) can be washed in the dishwasher.
- Clean the appliance with a soft, damp cloth, especially the cooking chamber floor and door seal faces. Use warm water and a normal all-purpose cleaner or washing-up liquid and a soft sponge or cloth.
- Loosen stubborn dirt with undiluted all-purpose cleaner.
- Wipe off all surfaces with a soft, dry cloth after cleaning.
- Leave the cooking chamber door (1) open to allow the cooking chamber to dry out completely.



## Inspecting the appliance


### WARNING

#### Microwave hazard!

A door that fails to close adequately can cause microwave radiation to escape. Under such circumstances, the device may not be used.

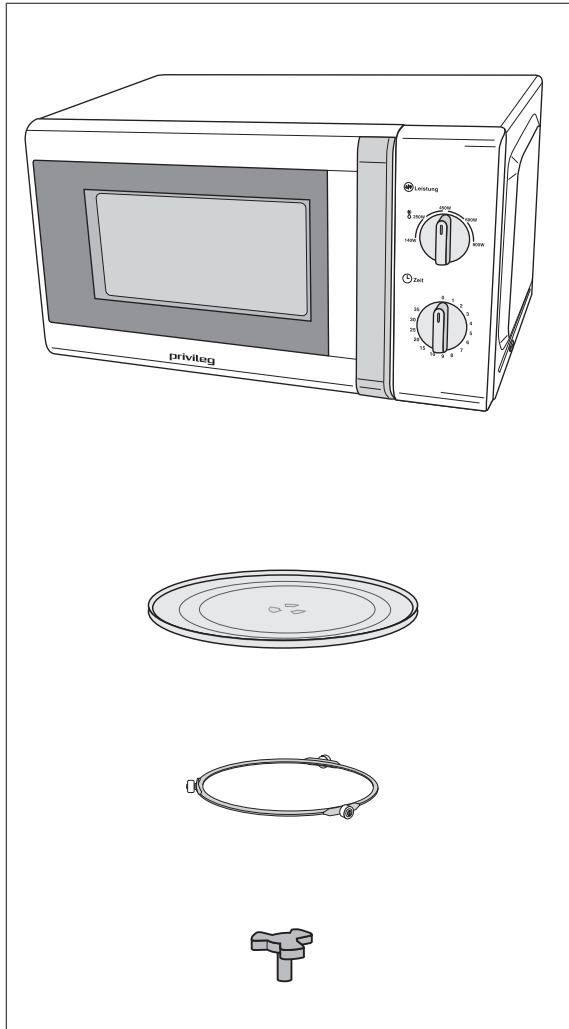
- If the door or door seals are damaged, the oven must not be operated until it has been repaired by a competent person.
  - It is hazardous for anyone other than a competent person to carry out any service or repair operation that involves the removal of a cover which gives protection against exposure to microwave energy.
  - Pay particular attention to the cleanliness of the door seals and door seal faces along with all adjacent parts.
- 

- For your own safety, check regularly that the appliance is intact:
  - Are the mains cable and plug undamaged?
  - Are the unit housing and the viewing screen undamaged?
  - Is the turntable undamaged?
  - Are the door seal faces clean?
  - Can the door hinges move freely?
  - Are both hooks on the door lock undamaged?
  - Does the door close properly? Or is it warped?
  - A defective cooking chamber light may be repaired only by an authorised professional.

 The bulb is not located under the cover that is fastened inside the cooking chamber. Never unscrew or damage this cover. It serves to protect the magnetron, which emits the microwaves.

---

## Delivery



### Package contents

- Microwave
- Turntable
- Roller ring
- Turntable drive
- User manual

### Check the delivery

1. Move the appliance to a suitable place and unpack it (see „Start-up“ on page EN-21).
2. Check that the delivery is complete.
3. Check whether the appliance was damaged during transit.
4. If the delivery is incomplete or the appliance has been damaged during transit, please contact our service department (see „Service“ on page EN-27).

#### **! WARNING!**

Risk of electric shock!

Touching live parts may result in severe injury or death.

■ **Never use a damaged appliance.**

### Packaging tips



If you have sufficient space, we recommend keeping the packaging, at least during the warranty period.

If the appliance needs to be sent out for repairs, only the original packaging will provide sufficient protection.

If you would like to dispose of the packaging, please dispose of it in an environmentally friendly way.

## Start-up

### Moving and unpacking

#### WARNING

Microwave hazard!

The cover in the cooking chamber serves to protect the magnetron, which emits the microwaves.

- Never remove the cover inside the cooking chamber!

- Carefully unpack the appliance and remove all packaging, plastic moulding, adhesive strips and foam padding from the inside, outside and back of the appliance.

### Choosing the correct set-up location

#### WARNING

Fire hazard!

Improper handling of the appliance may result in damage or may cause a fire. Heat trapped inside the appliance may shorten its service life.

- Ensure sufficient ventilation. Do not cover the vents, for example with oven mitts or cookery books.
- When setting up the appliance, ensure that the minimum **safety distances** are maintained which are specified in the user manual.
- Do not put the appliance in a cupboard.

#### NOTICE

Improper handling of the appliance may result in damage.

- Do not use sharp objects to unpack the appliance.
- Do not use the door or door handle for lifting.

Safety distances:

set-up height, measured from the ground, at least	85 cm
from above	30 cm
from the rear	0 cm
from the left	20 cm
from the right	20 cm

The appliance should be positioned near a wall, but not directly next to a refrigerator or deep freezer. The heat emitted from the microwave would cause the refrigerator or freezer to consume more energy unnecessarily.

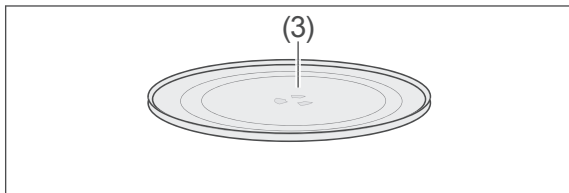
There must be a minimum spacing of 2 m from radio devices and televisions, to ensure that the reception is not distorted.

## Cleaning before use

The appliance must be cleaned before first use, for example to ensure that packaging remnants will not negatively affect the taste of food (see „Care and maintenance“ on page EN-18).

## The turntable

Use the turntable (3) every time you operate the appliance.



- The turntable rotates during operation to ensure uniform heating.
  - The turntable can hold up to max. 4 kg.
1. If necessary, place the turntable drive (8) in the central recess.
  2. Place the turntable (3) on the cooking chamber floor and turn it until its centre clicks into place on the turntable drive (8).
  3. Always place cooking containers on the turntable (3). This prevents liquid from seeping into the appliance if it should boil over.

## Electrical connections

- Please check whether the device's supply voltage is compatible with the supply voltage used in your house (please see the type plate).
- Please ensure you only connect the device to a professionally installed protective contact socket with sufficient fuse protection (see „Technical specifications“ on page EN-28).
- The plug socket must be located away from the reverse side of the appliance, otherwise the plug will be in contact with the back plate.
- Do not use any multiplugs, extension cables, timer switches or remote control systems.

## First-time use

A slight odour may be produced during first use. This is non-toxic and disappears after a short moment.

- Allow the appliance to run for 10 minutes on the highest setting (see „Starting the cooking process“ on page EN-15).

## Troubleshooting table

Malfunctions can occur in all electrical appliances. This does not necessarily mean there is a defect in the appliance. For this reason, please check the tables to see if you can correct the malfunction.

### WARNING

Risk of electric shock in case of improper repair!

Never try to repair a defective or suspected defective appliance yourself. You can put your own and future users' lives in danger. Only authorised specialists are allowed to carry out this repair work.

Problem	Possible cause	Solutions, tips
Device will not start.	No electricity to socket.	Check by connecting another appliance.
	Mains plug is loose.	Check the tightness of the mains plug.
Cooking chamber door does not close properly.	Foreign bodies on the door seal faces.	Clean the door seal faces thoroughly.
	Cooking chamber door is warped or door latch is defective.	Have the cooking chamber door repaired. Do not use the device!
Cooking chamber lighting does not work.	Lamp defective.	Contact our service team (see „Service“ on page EN-27).
The turntable does not turn or does not turn properly.	The turntable is not correctly positioned on the drive motor.	Position the turntable correctly.
	The cooking chamber floor is dirty.	Clean the cooking chamber floor thoroughly.
Scratching, grinding sounds in the cooking chamber.	Turntable does not rotate properly.	Position the turntable correctly.
	The food dish is either too large or is positioned incorrectly.	The container may not protrude over the edge of the turntable.
Exploding, popping sounds in the cooking chamber.	The dish is being cooked and/or defrosted with too much power, and will burst open.	Cancel the setting and reselect a lower power level.
Other noises or flashes of light in the cooking chamber.	Sparks – metal objects in the cooking chamber.	Switch off the appliance immediately and then remove any metallic objects.
The dish is cooked unevenly.	The dish was not sufficiently rotated or stirred.	Stir or rotate the food dish, and allow it to heat up a little more.

Problem	Possible cause	Solutions, tips
Food is not heated properly.	The power level or cooking duration is set too low.	Keep warming up the food for a short while in the microwave.
	The dish was very cold when being placed inside.	
The container gets hotter than the food.	Unsuitable container used.	Use a suitable container.
The device emits odours.	The heating elements are being used for the first time.	This is normal. See the “First-time use” section.
The cooking chamber door or viewing window fogs up.	Moisture is escaping from the food.	This is normal. Wipe up the moisture after operation.

# Waste prevention, free return and disposal

## Waste prevention

According to the provisions of Directive 2008/98/EC, waste prevention measures always take priority over waste management.

For electrical and electronic devices, waste prevention measures include extending the lifespan of defective devices through repair and reselling used working appliances instead of disposing of them.

Please help us reduce waste and contact our customer service if your product is faulty.

More information can be found in the brochure "Waste Prevention Programme – of the German Government with the Involvement of the Federal States".

## Free return of old electrical appliances

Upon purchasing a new electrical appliance of the same type with essentially the same function, consumers may return an old electrical appliance to a distributor obliged to take back old appliances, at no extra cost for the consumers. This option also exists for deliveries made to a private household. For distance selling, the option of having old electrical equipment collected for free applies only in the case of purchase of new electrical equipment with heat exchangers (e.g. refrigerators, dehumidifiers), screens and display devices with a screen surface > 100 cm<sup>2</sup>, and large devices with at least one of its external dimensions measuring more than 50 cm.

In addition, consumers may return up to three old electrical appliances of the same type to a distributor's collection point for free, without having to purchase a new electrical appliance. In this case, however, the old appliances' external dimensions may not exceed 25 cm.

## Disposal

### Disposing of old electrical devices in an environmentally friendly manner



Electrical appliances contain harmful substances as well as valuable resources.

Every consumer is therefore required by law to dispose of old electrical appliances at an authorised collection or return point. They will thus be made available for environmentally-sound, resource-saving recycling.

You can dispose of old electrical appliances free of charge at your local recycling centre.

Please contact your dealer directly for more information about this topic.

### Don't forget to erase data!

If necessary, each consumer is responsible for erasing personal data from electrical and electronic equipment.

### Batteries and rechargeable batteries, lamps and bulbs

If necessary, old single-use and rechargeable batteries that are not encased by an old electrical appliance, as well as lamps/bulbs that can be removed from an old electrical appliance without being destroyed, must be removed and disposed of separately before you return the appliance.



This symbol means that batteries and rechargeable batteries must not be disposed of with other household waste.

Consumers are required by law to bring all batteries and rechargeable batteries, regardless of whether they contain harmful substances\*) or not, to a collection point operated by

their communal authority or borough or to a retailer, so that they can be disposed of in an environmentally friendly manner and so that valuable resources (e.g. cobalt, nickel or copper) can be recovered.

Batteries and rechargeable batteries can be returned free of charge.

Some of the possible contents (e.g. mercury, cadmium and lead) are toxic and, if improperly disposed of, can have adverse effects on the environment. Heavy metals, for instance, can have detrimental health effects on humans, animals and plants and accumulate in the environment and food chain, and then enter the body indirectly through the consumption of food.

There is a high risk of fire with old lithium batteries. Special care must therefore be taken to properly dispose of old lithium batteries and rechargeable batteries. Improper disposal can also lead to internal and external short circuits due to thermal effects (heat) or mechanical damage. A short circuit can lead to a fire or an explosion and have serious consequences for people and the environment. It is therefore important to tape off the poles of lithium batteries and rechargeable batteries before disposing of them to prevent an external short circuit.

Before disposing of the appliance, batteries and rechargeable batteries which are not permanently built into the appliance must be removed and disposed of separately.

Please only dispose of batteries and rechargeable batteries in a discharged state!

If possible, use rechargeable batteries in place of disposable batteries.

\*) labelled with:

Cd = Cadmium

Hg = Mercury

Pb = Lead



Our packaging is made of environmentally friendly, recyclable materials:

- Outer packaging made of cardboard
- Moulded parts made of foamed, CFC-free polystyrene (PS)
- Films and bags made of polyethylene (PE)
- Tension bands made of polypropylene (PP)
- Saving energy also protects against excessive global warming. Your new appliance uses little energy due to its environmentally friendly insulation and technology.



If you have sufficient space, we recommend keeping the packaging, at least during the warranty period. If the appliance needs to be sent out for repairs, only the original packaging will provide sufficient protection. If you would like to dispose of the packaging, please dispose of it in an environmentally friendly way.

## Packaging



## Service

---

Please note!

You are responsible for the condition of the appliance and its proper use in the household.

Damage resulting from non-compliance with this manual cannot be recognised.

In order for us to help you quickly, please tell us:

Name of appliance	Colour	Order number.
privileg Microwave MM820CTB-PM	White	150 472
	Silver	148 438
	Black	64111926

## General customer service

Please contact your mail order company's product advice centre if you have questions, complaints or accessory orders.

## Spare parts

### Customers in Germany

Please contact the company **Hermes Fulfilment GmbH**:

Phone: (057 32) 99 66 00

Monday–Thursday 8 a.m.–3 p.m., Friday 8 a.m.–2 p.m.

Email: ersatzteilservice-elektrokleingeraete@hermes-ws.com

### Customers in Austria

Please contact your mail order company's customer service centre or product advice centre.

## Technical specifications

Brand	privileg
Name of appliance	Microwave
Model	MM820CTB-PM
Order no.	150 472 (White) 148 438 (Silver) 64111926 (Black)
Microwave oven power output	max. 800 W
Nominal frequency:	2,450 MHz
Microwave oven power levels	variable (140 - 800 W)
Built-in appliance	no
Fuse	min. 16 A
Max. power consumption	1270 W
Supply voltage / frequency	230V~ / 50Hz
Cooking chamber volume, litres	approx. 20
Turntable diameter, mm	approx. 255
Appliance size (height × width × depth), mm	258 × 439 × 330
Empty weight, kg	approx. 11

This microwave corresponds to the device category:

### Group 2, Class B.

- **Group 2:** Generates high-frequency electromagnetic radiation that is suitable for the treatment of food.
- **Class B:** May be operated in the living area and directly from the normal mains at a voltage of up to 230 volts (low voltage network).



