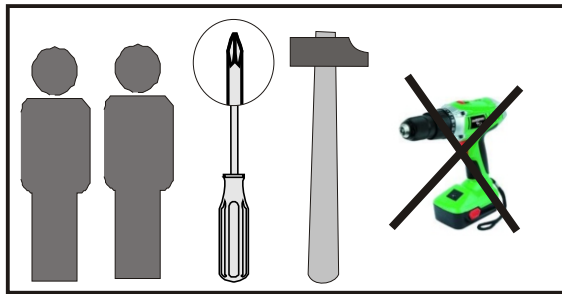
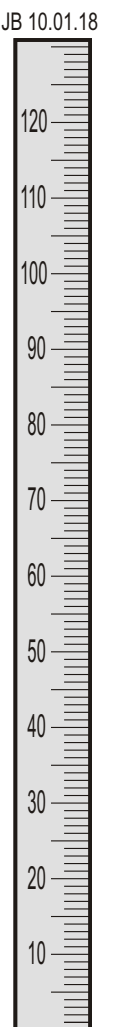
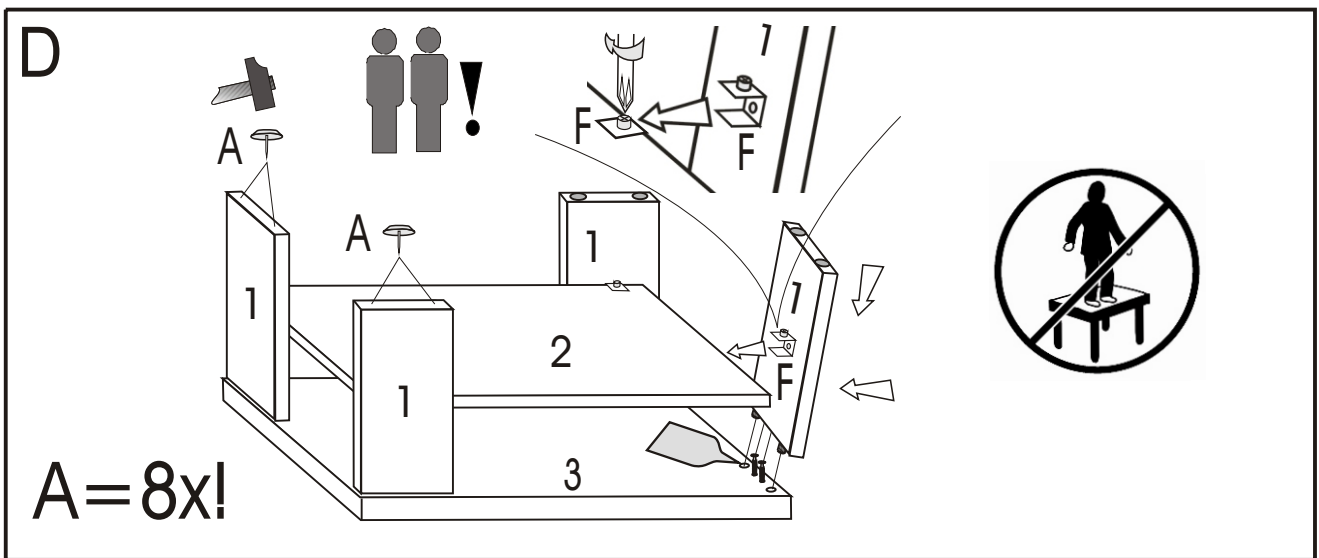
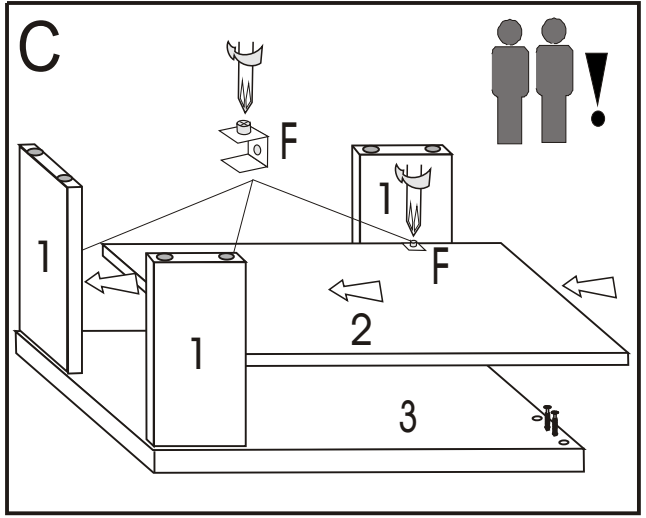
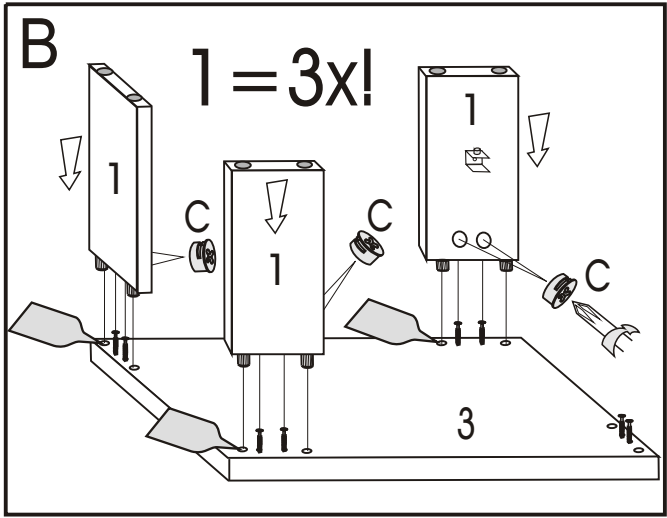
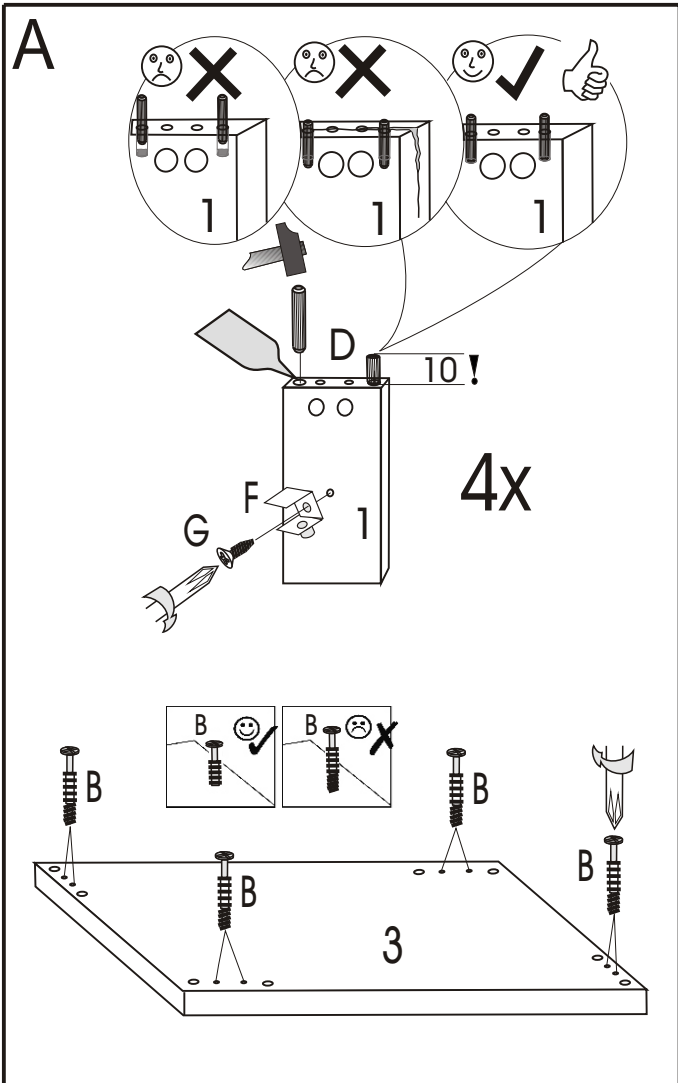


Florida

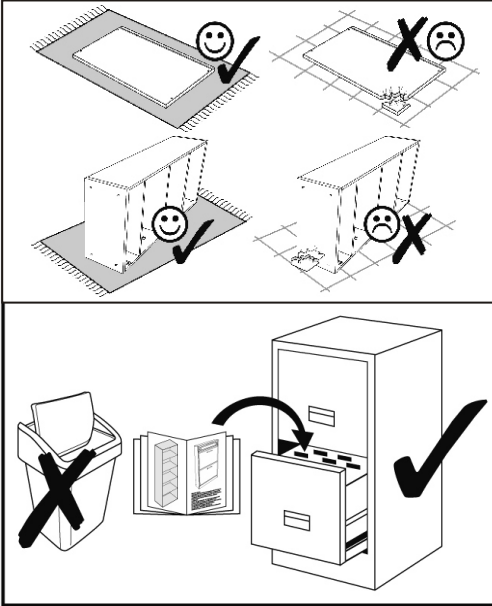


A	N19158		8x	B	H33696 20,3		8x
C	H33715		8x	D	10x40		8x
E	A11047 15ml		2x	F	A10524 15-18		4x
G	4x16 KS SK		4x				

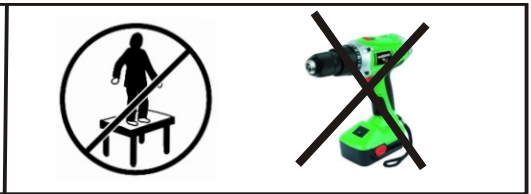


Service • Dienstverlening • Serwis • Servis • Сервисная служба

Szerviz • Assistenza • Ustuga serwisowa



D	X	RU	X
GB	X	CZ	X
FR	X	HU	X
TR	X	RO	X
IT	X	PL	X
NL	X	SK	X



Florida

