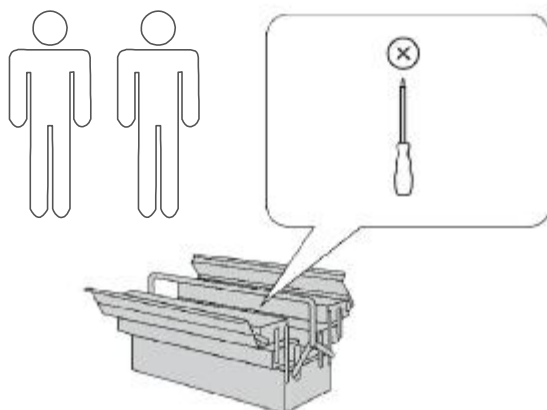


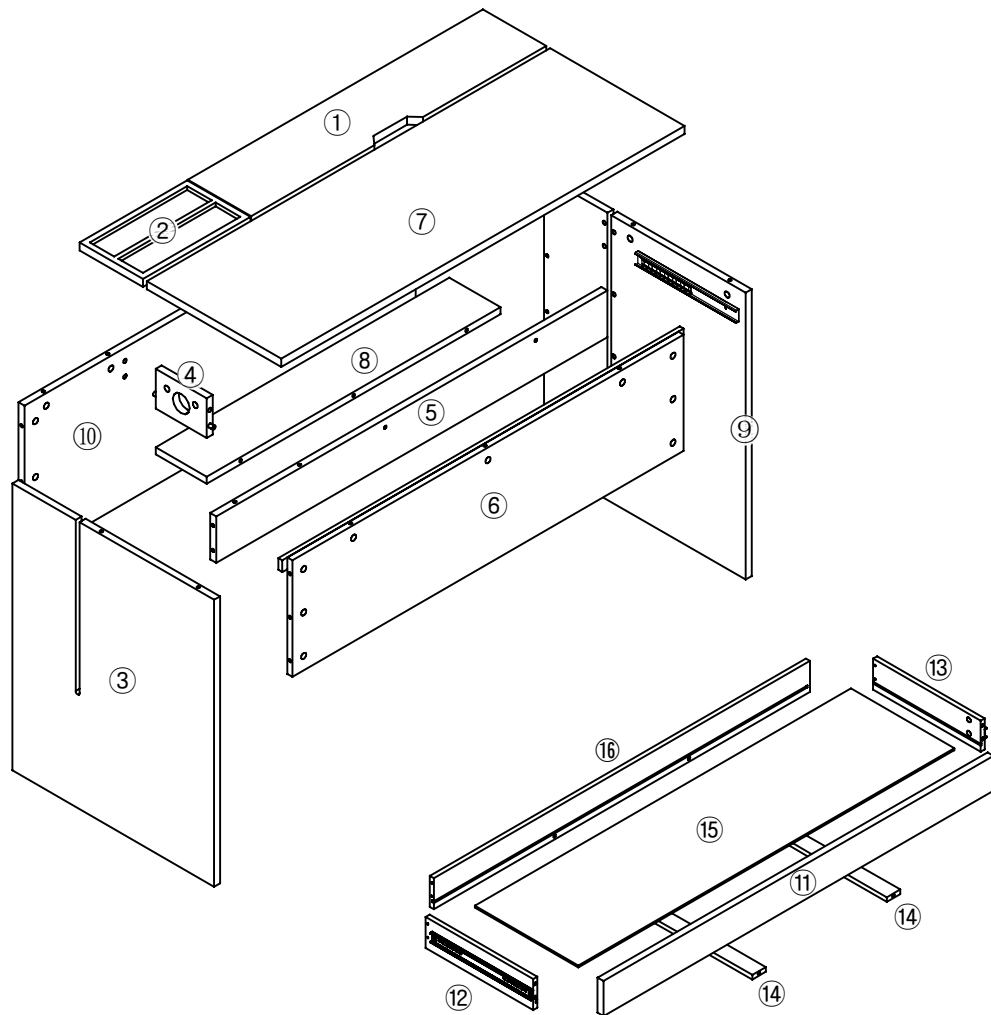
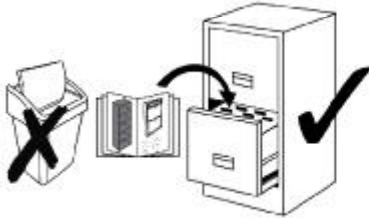
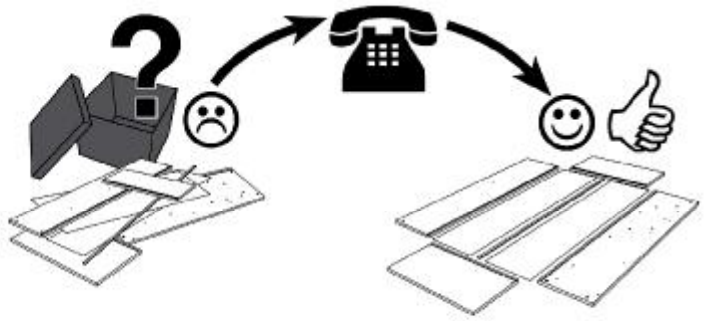
- | | | | |
|---|-----------------------------|---|-------------------------|
| Ⓧ | Montageanleitung | Ⓧ | Assembly instructions |
| Ⓧ | Notice de montage | Ⓧ | Istruzioni di montaggio |
| Ⓧ | Handleiding voor de montage | Ⓧ | Instrukcja montażu |
| Ⓧ | Montážní návod | Ⓧ | Návod na montáž |
| Ⓧ | Szerelési utmutato | Ⓧ | Instrucțiuni de montaj |
| Ⓧ | Montaj talimatı | Ⓧ | Инструкция по монтажу |





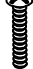




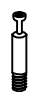
Ausgabe:20211130

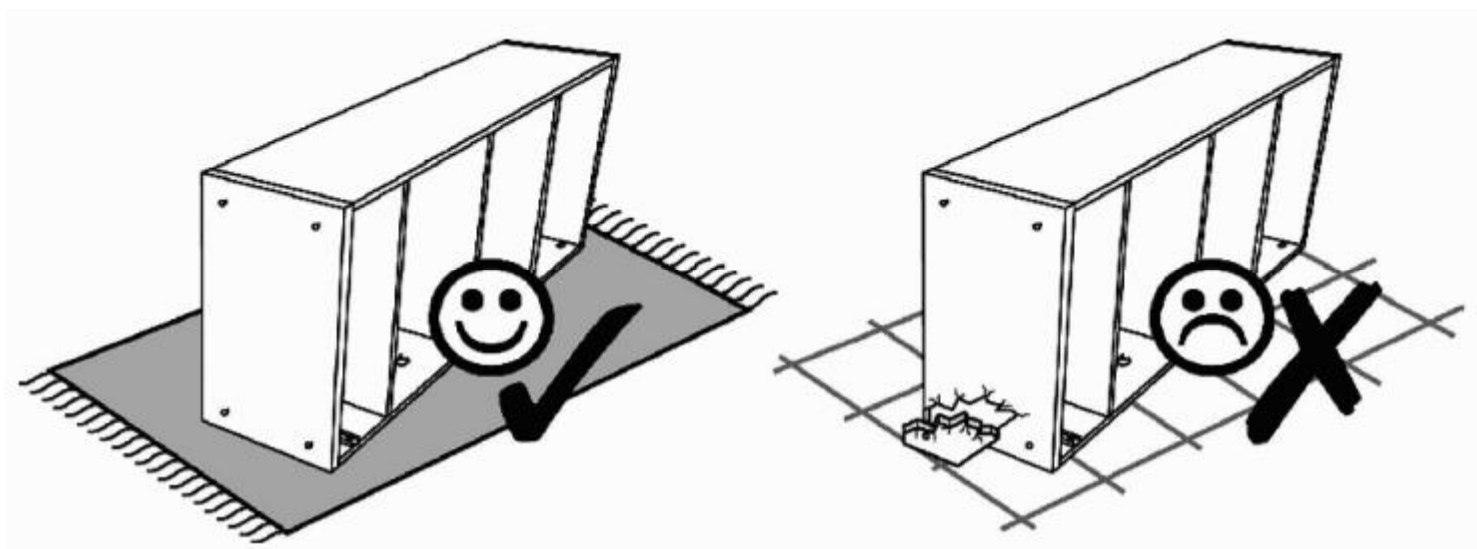


Service • Assistenza • Dienstverlening • Serwis
 Servis • Szerviz • Сервисная служба

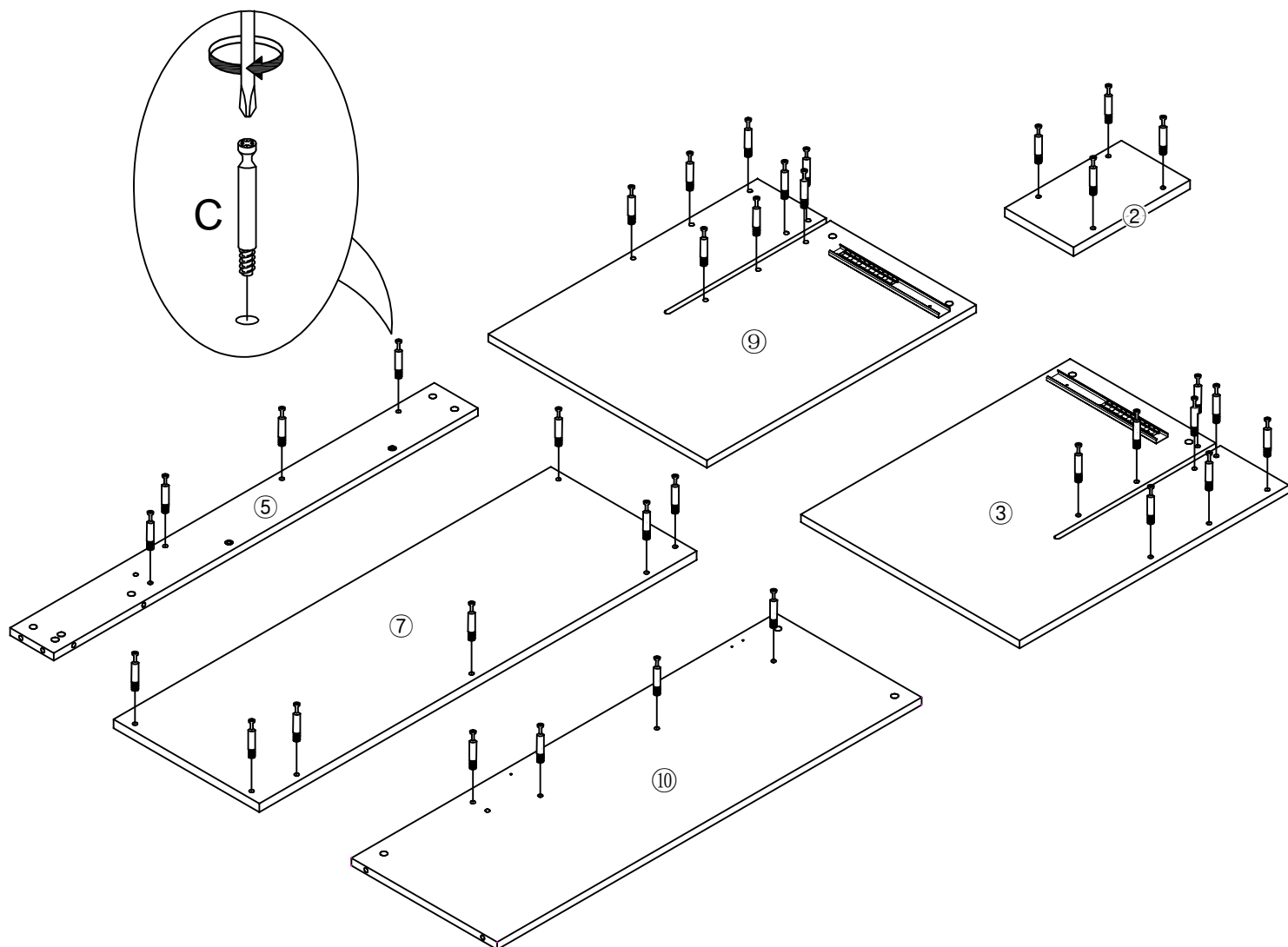
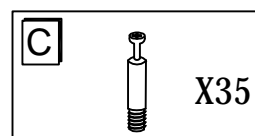
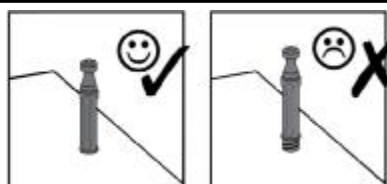
Name • Nom • Nome • Naam Nazwa • Jméno • Názov • Név Denumire • Isim • Название	JOLANDAST
Nr. • No. • N° • Номер • Č. Sz	6547 0656
Typ • Type • Tip • Típus • Тиро Тип	YS-WR6659




A M6X25MM  X2	B D15  X35	C  X35	D  X4	E M4X25MM  X4
F M4X15MM  X12	G  X2	H  X1	H D12  X8	J  X8

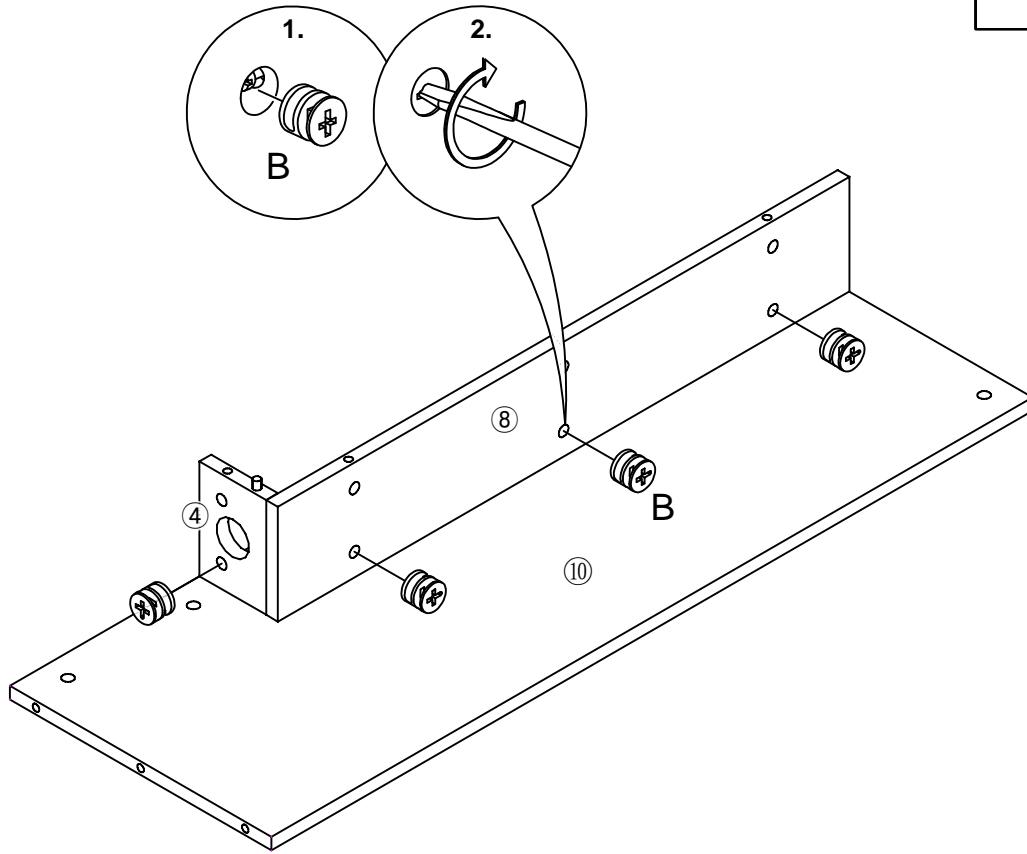


1




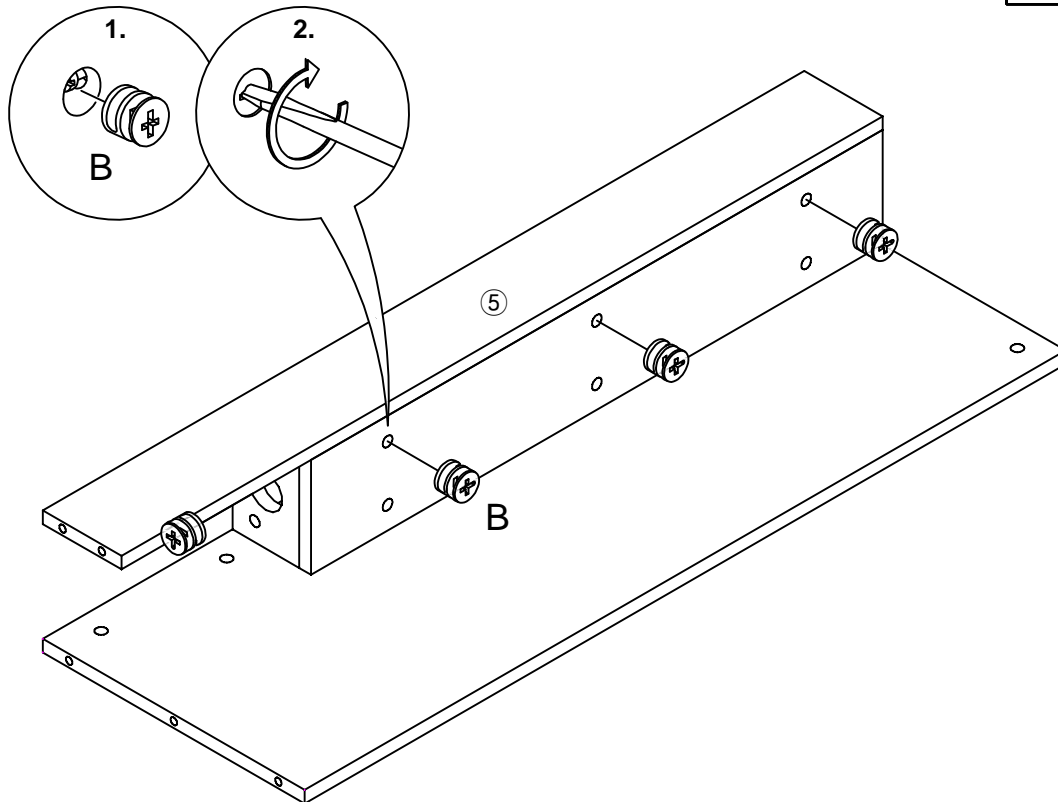
2

B	D15
	X4





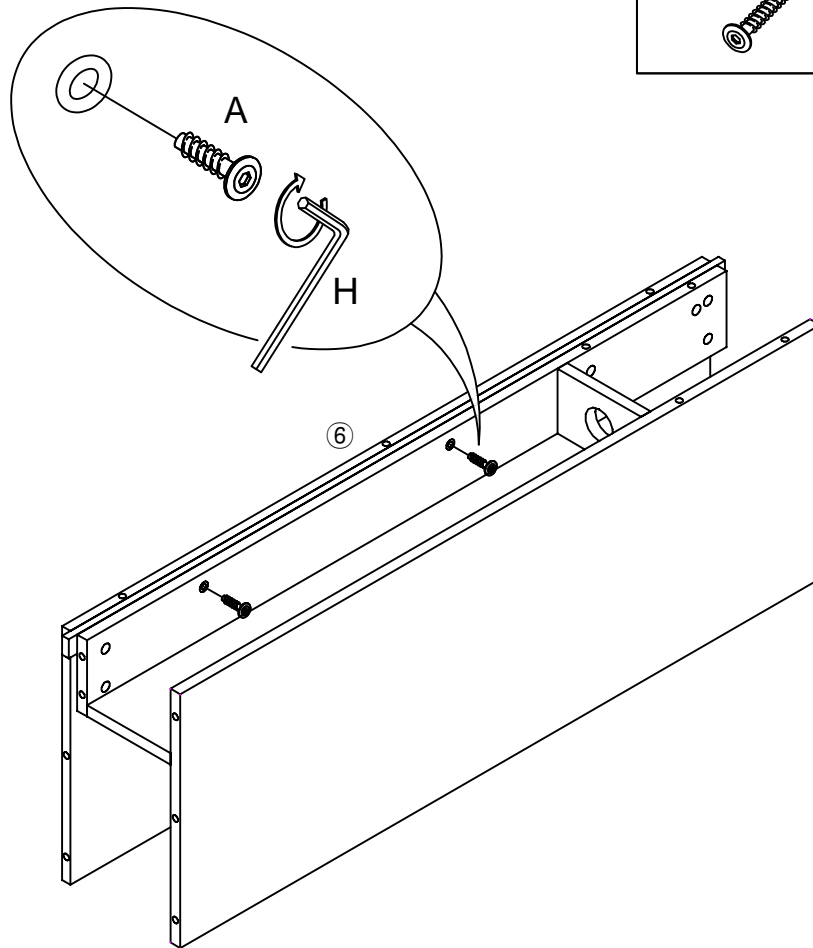
3

B	D15
	X4




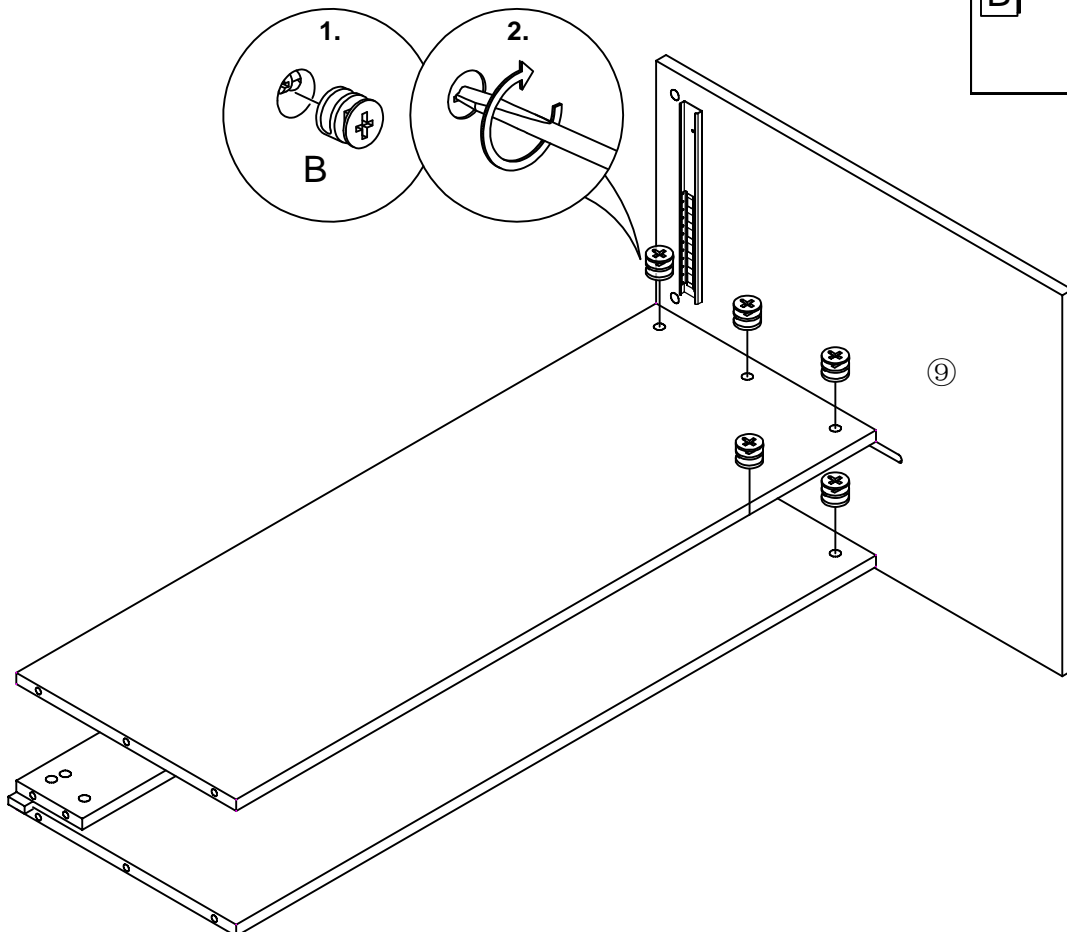
4

A	M6X25MM	H	
	X2		X1

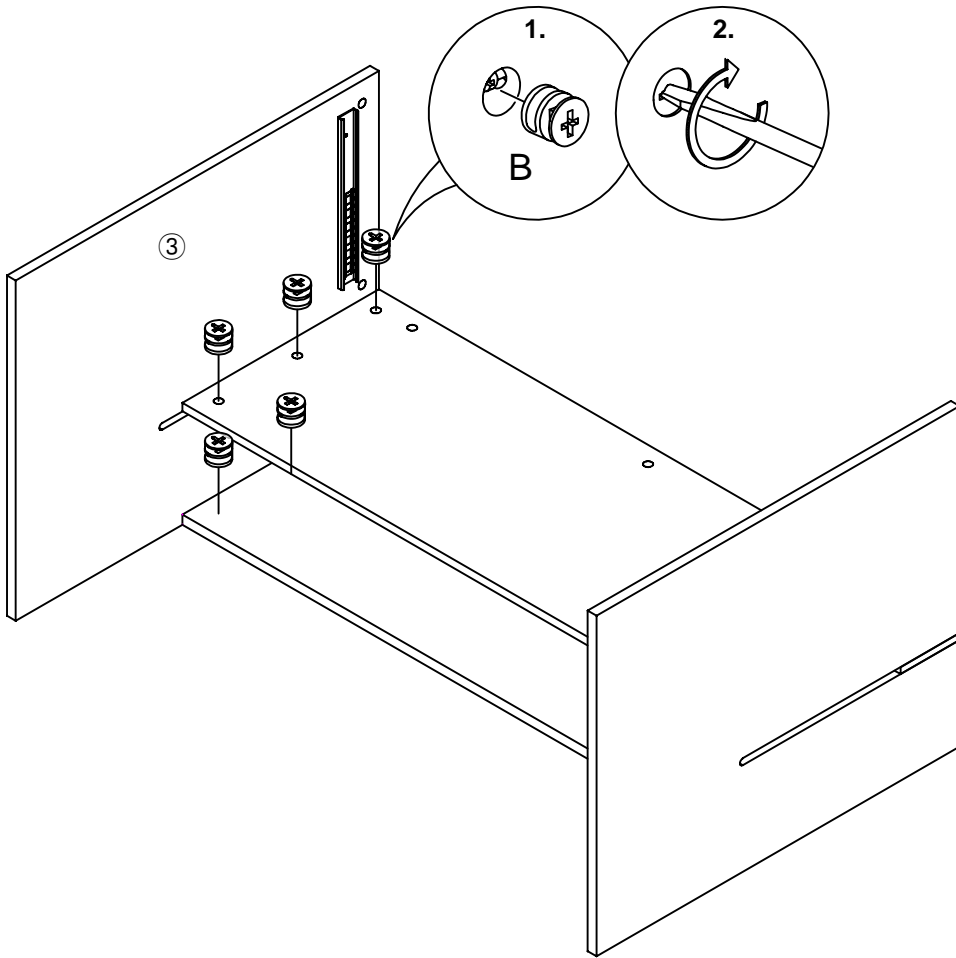



5

B	D15		
	X8		

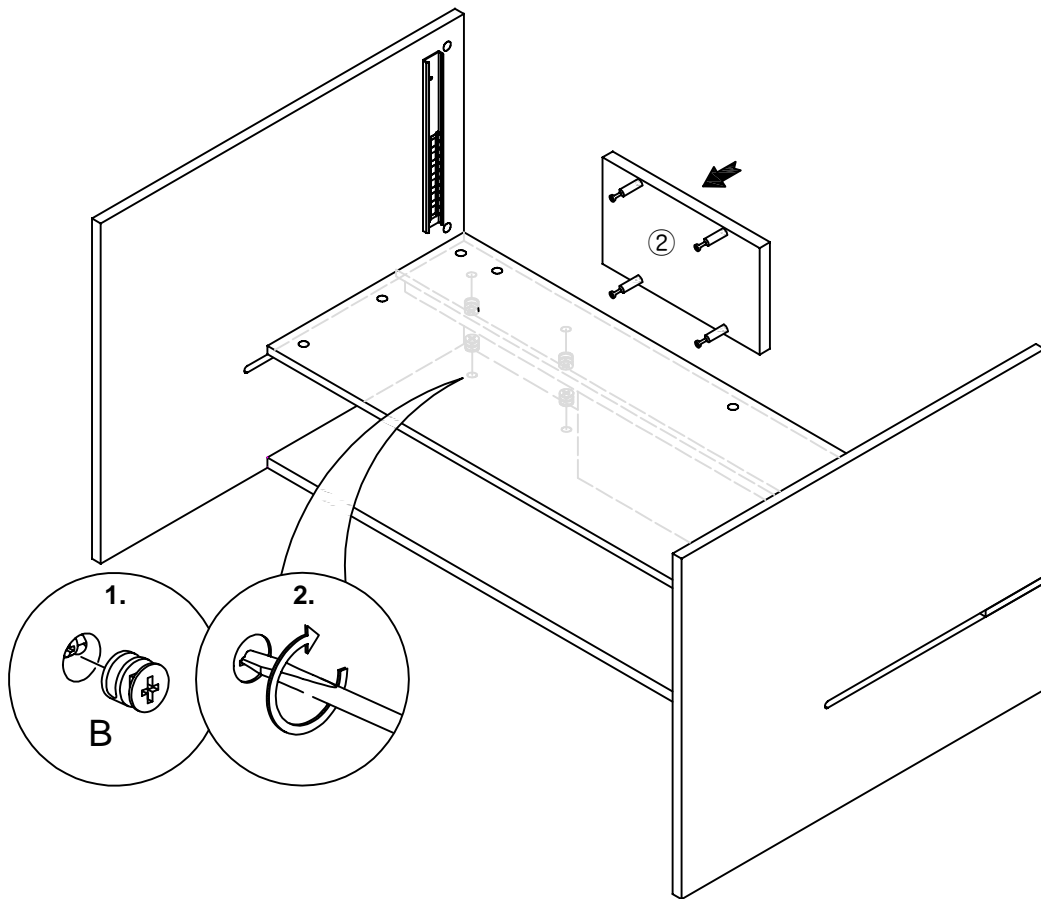



6



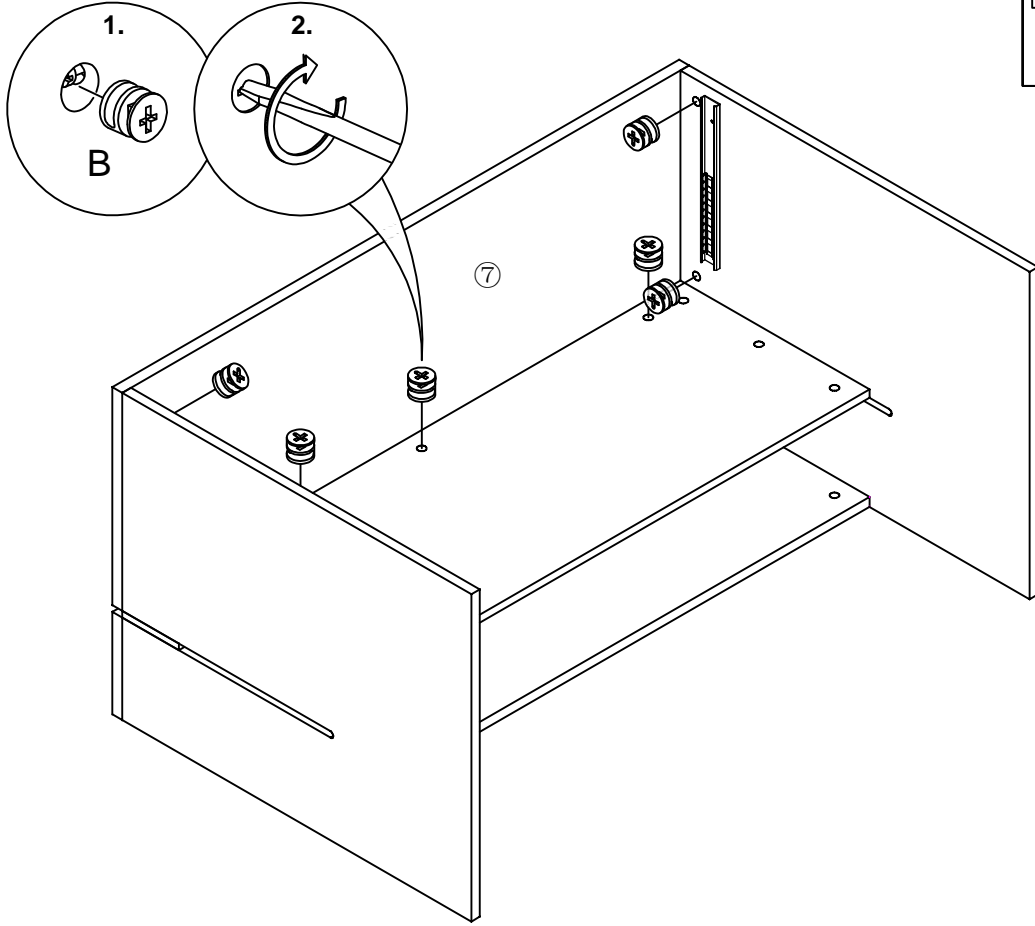
B	D15
	X8


7



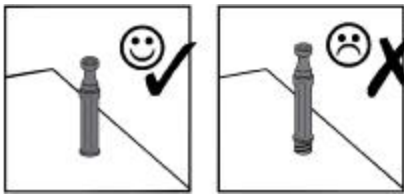
B	D15
	X4


8





B	D15
	X7

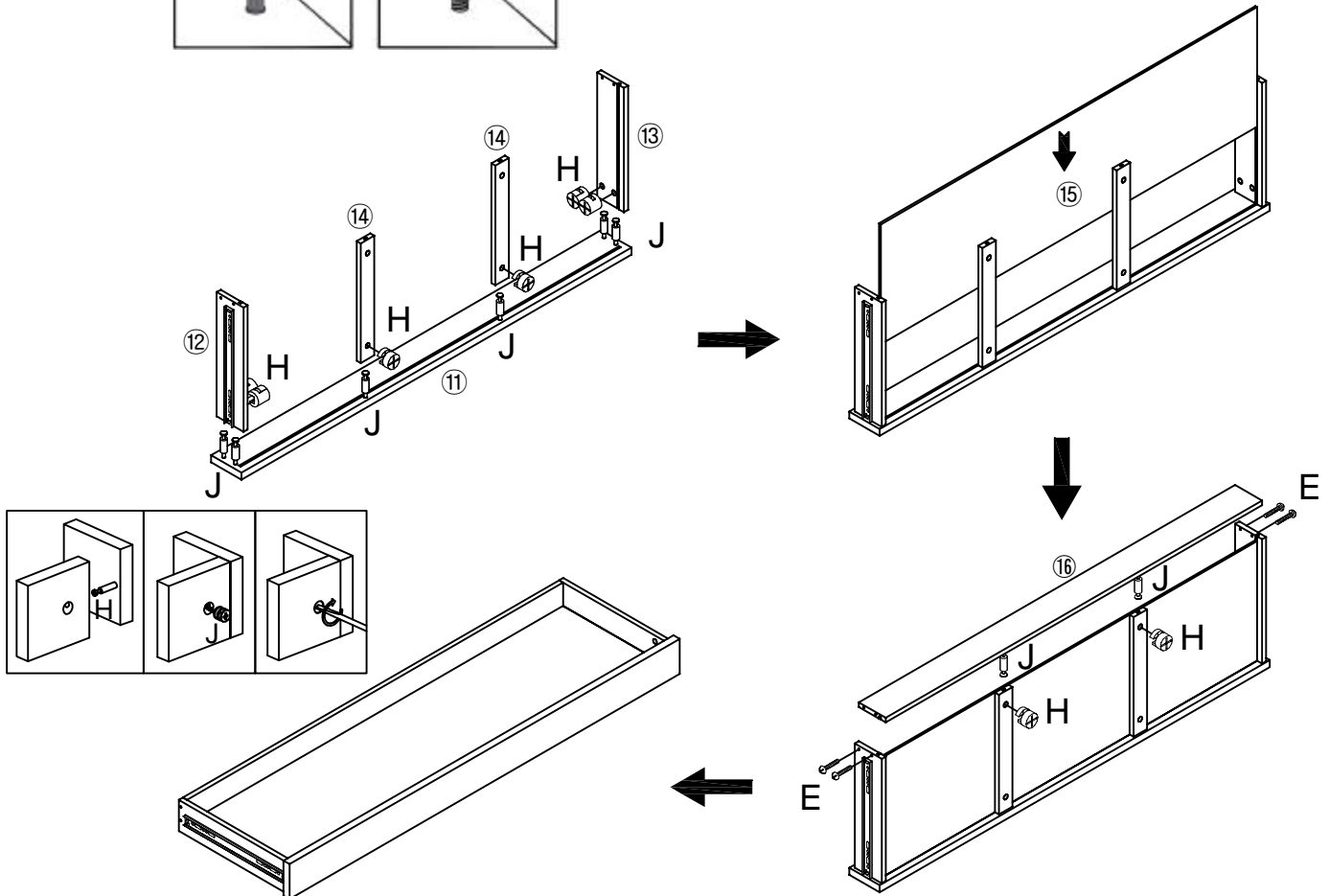
9



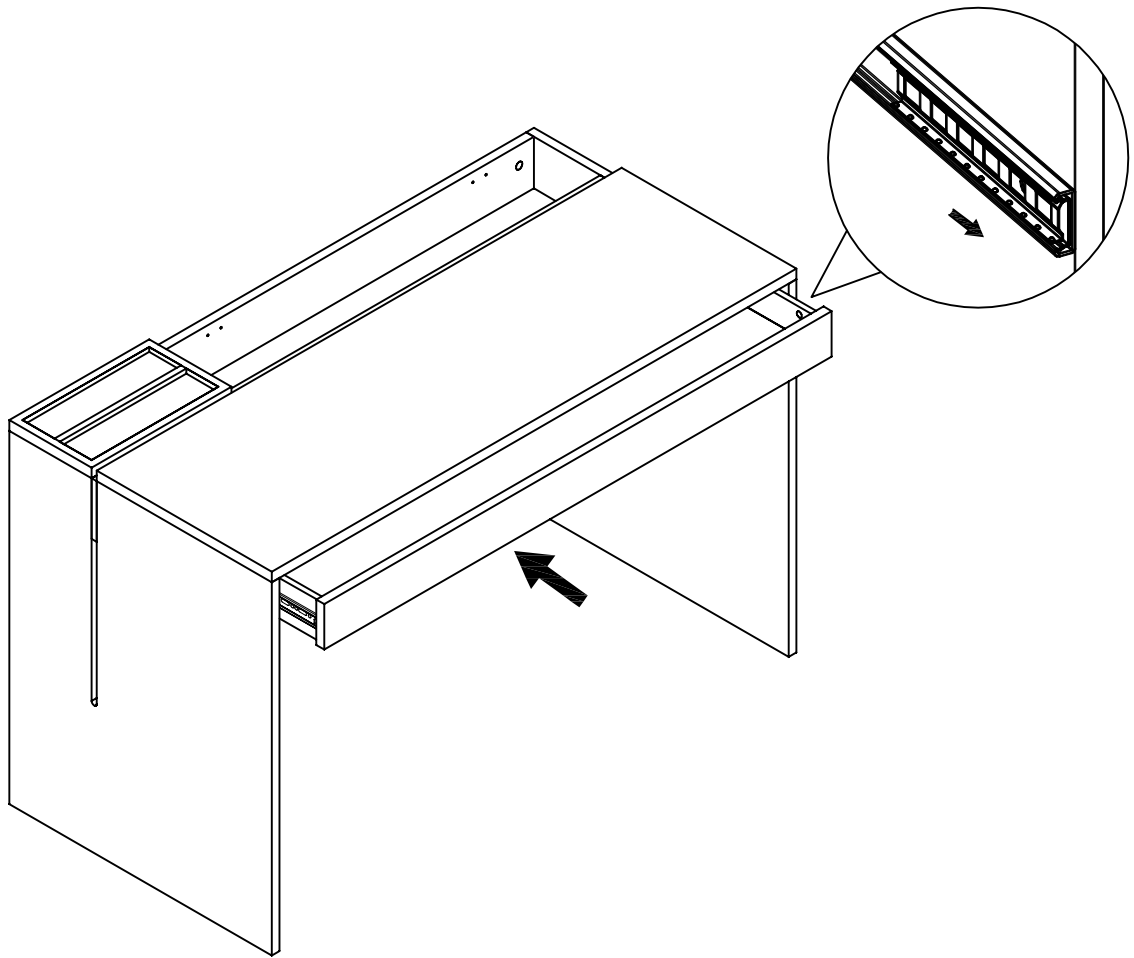
H	D12
	X8

J	
	X8

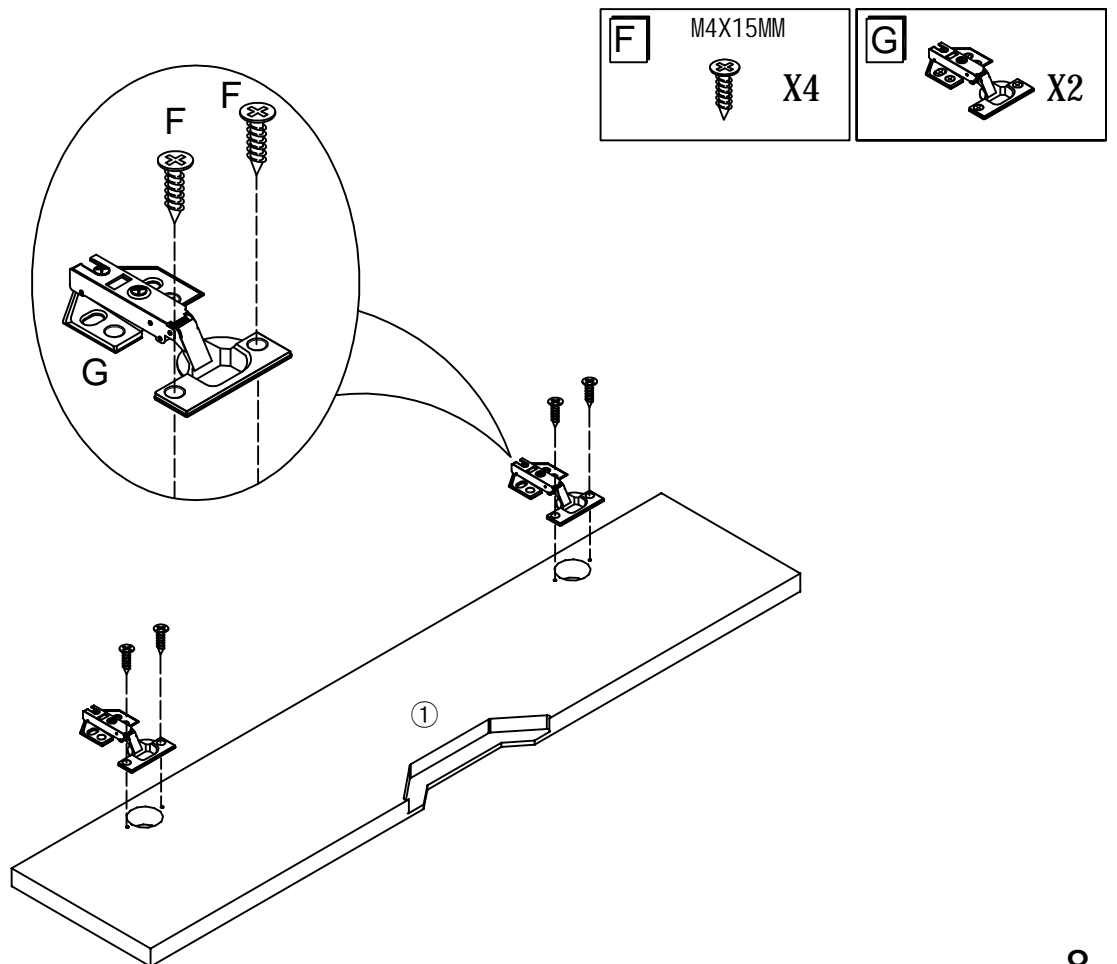
E	M4X25MM
	X4



10

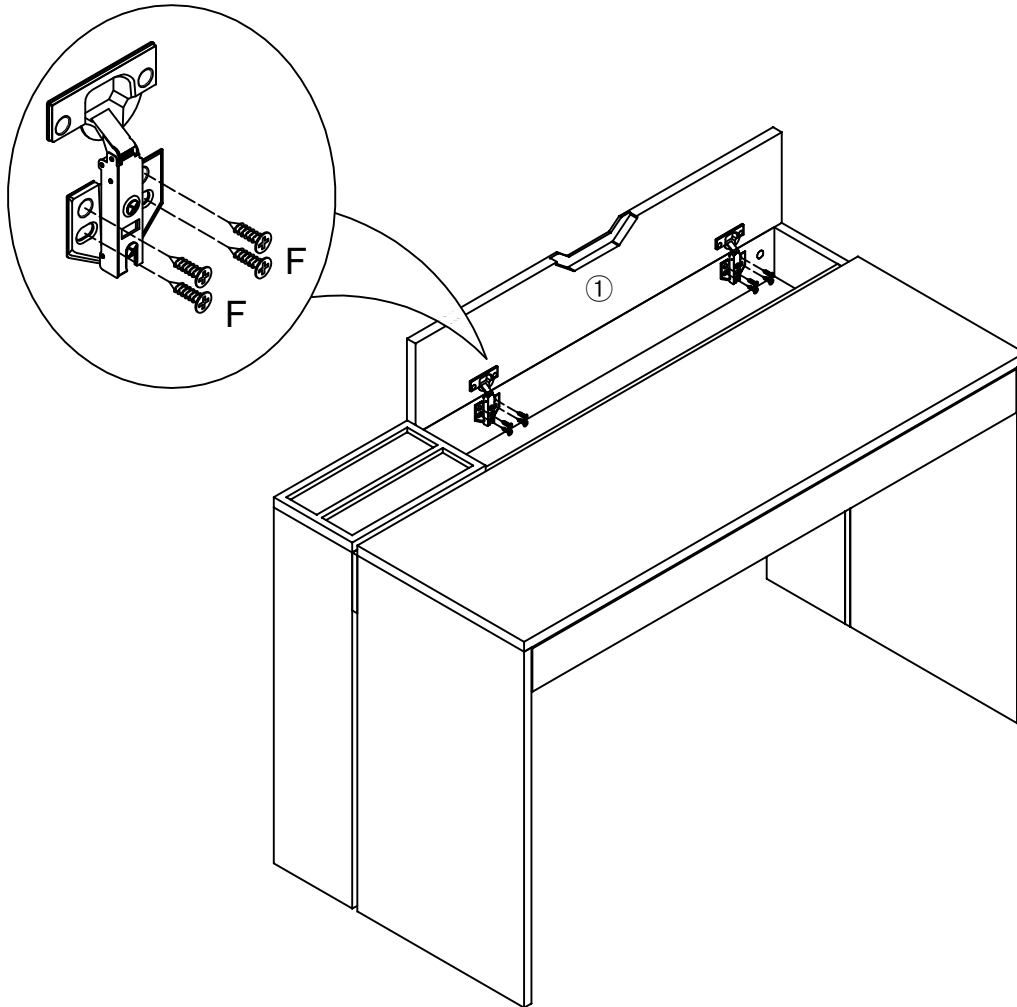


11



12

F M4X15MM
X8



13



Türen einstellen (Scharniere justieren)

Adjusting the doors (adjusting the hinges)

Régler les portes (ajuster les charnières)

Sistemare le porte (regolare le cerniere)

Deuren instellen (scharnieren afstellen)

Nastawi drzwi (wyregulowa zawiasy)

Vyrovnejte dví ka (se i te záv sy)

Nastavenie dverí (nastavenie závesov)

állítsa be az ajtókat (állítsa be a zsanérokát)

Reglare u i (ajustare balamale)

Kaplarn ayarlanmas (mente elerin seviye ayar)

Регулировка дверей (регулировка шарнира)

