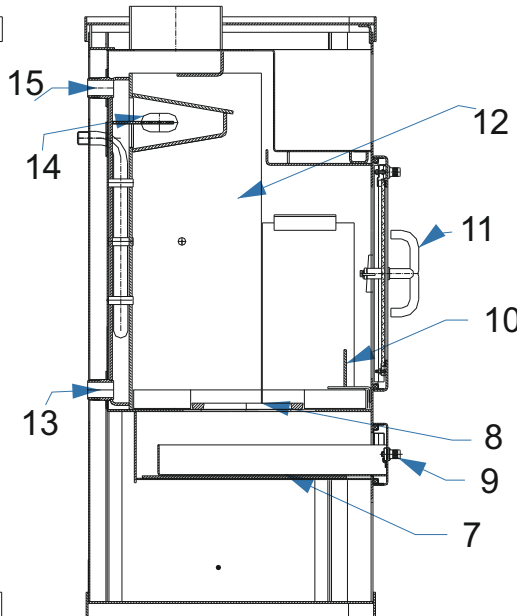
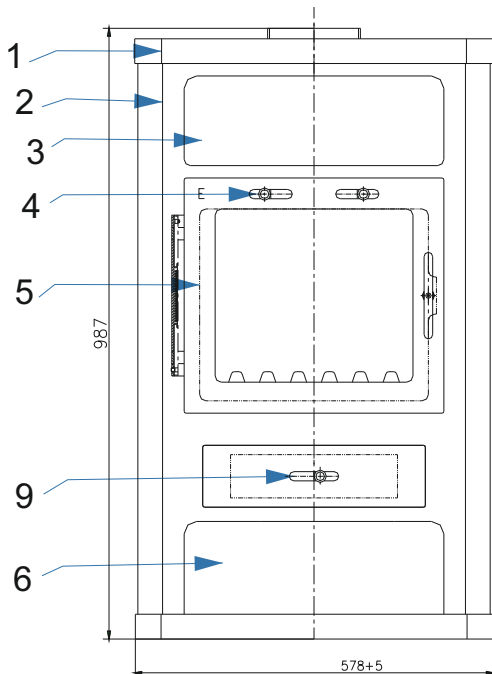




eine Marke der NIBU-Tec



wasserführender Kaminofen Komfort KBS



- 1 - Abdeckplatte
- 2 Kaminofenkörper
- 3 Warmhaltefach
- 4 - Sekundärluft
- 5 Feuerraumtür
- 6 - Holzlagerfach
- 7 - Aschekasten
- 8 - Gussrost
- 9 - Primärluftöffnung
- 10 - Vorstehrost
- 11 - Türgriff
- 12 - Brennraum
- 13 - Rücklauf
- 14 - Abgasumlenkung
- 15 - Vorlauf

Rauchrohranschluss: DN150
 Maße:HxBxT 985mm x 582mm x 540mm
 Sicherheitsabstände: seitlich/hinten 25cm, vorn 80cm

Nennwärmeleistung:	11 kW
Wärmeleistung wasserseitig:	7 kW
max. zulässige Vorlauftemperatur:	95 °C
Gewicht:	144 kg
Rauchrohranschluss (oben)	150 mm
Brennraum B x T x H:	400 x 350 x 440 mm
Anschluss Sicherheitswärmetauscher:	2x 1/2 "
Anschluss Vor- und Rücklauf:	2x 1 "
Anschluss Tauchhülse:	2x 1 "
Brennstoffaufgabemenge:	3,37 kg/h
Schornsteinberechnung nach DIN 4705 / DIN EN 13384	
Abgastemperatur:	276 °C
Abgasmassenstrom:	10,58 g/s
Förderdruck:	12 Pa
Bezugs O ₂ -Wert für die CO-Emissionen:	13 %
CO-Gehalt (bezogen auf Bezugswert O ₂):	923 mg/m ³
Staub-Gehalt (bezogen auf Bezugswert O ₂):	36 mg/m ³
Nox	121 mg/m ³
OGC	85 mg/m ³
Wirkungsgrad:	79,53 %
zulässiger Gesamtüberdruck:	2,5 bar
freie Querschnitte Zuluft/Umluft	>850 cm ²
Bauart 1 nach DIN 18891, EN 13240-2006, 1. BImSchV, 2. Stufe	

*2,5 kg naturbelassenes Scheitholz entspricht ca. 3-4 Holzscheite Kantenlängen 330mm x 70mm x 60 mm
 ** abhängig von Umgebungsfaktoren wie Förderdruck der Rauchgasanlage, Ausführung des wasserseitigen Anschlusses, Qualität des Brennstoffes usw.

