

Reebok



25 JAHRE GARANTIE

AUF DEN RAHMEN

10 JAHRE GARANTIE

AUF DEN
ANTRIEBSMOTOR

Reebok



GARANTIEBESTIMMUNGEN

Wir übernehmen für das erworbene Original-Reebok-Produkt eine Garantie von 10 Jahren auf den Antriebsmotor und 25 Jahre auf den Rahmen.

Neben dieser freiwilligen Garantie stehen dem Kunden die gesetzlichen Ansprüche gegen den Verkäufer (Reebok Fitness) uneingeschränkt zu. Der Kunde kann diese Ansprüche geltend machen, ohne dass er die Voraussetzungen dieser Garantiebedingungen zu beachten braucht.

- Die Garantie-Laufzeit beginnt ab dem Kaufdatum laut Quittung. Ohne diesen Nachweis, werden Reparaturen grundsätzlich kostenpflichtig durchgeführt. Auf dem Kaufbeleg muss das Kaufdatum und die Bezeichnung des Produktes angegeben sein (Quittung ist bei Ihnen vorzulegen).
- Die Garantie gilt nur für Erstkäufer und ist nicht übertragbar.
- Zunächst sind die Garantieansprüche auf Nacherfüllung beschränkt. Sollten sich während der Garantiezeit Mängel des Produkts (zum Zeitpunkt seines Ersterwerbs) herausstellen, die auf Material- oder Verarbeitungsfehlern beruhen, wird Reebok Fitness oder ein Servicepartner das Produkt ohne Berechnung der Arbeits- und Materialkosten reparieren oder (nach Ermessen von Reebok Fitness) das Produkt selbst oder seine schadhaften Teile ersetzen.
- Alle Garantieansprüche sind auf den Ersatz des tatsächlich aufgetretenen Schadens begrenzt.
- Der Schaden ist auf den Betrag begrenzt, der beim Kauf des Produktes bezahlt wurde.
- Garantieleistungen, wie z.B. die Lieferung von Ersatzteilen, verlängern nicht die Garantiezeit.
- Durch Manipulation an dem Produkt und nicht mit dem Hersteller abgestimmten Eingriffen erlischt die Garantie.
- Die Hinweise in der Montage-/Trainingsanleitung (Aufbau, Aufstellung, Sicherheit, Anwendung, Wartung) sind vom Kunden unbedingt zu beachten.
- Sollte trotz umfangreichen Qualitäts-Endkontrollen einmal eine Funktionsstörung vorliegen oder das Produkt einen Transportschaden aufweisen, ist eine detaillierte Schadensbeschreibung erforderlich.
- Die Erbringung der Garantieleistungen beschränkt sich auf das jeweilige Land, in welchem Sie Ihr Trainingsgerät erworben haben.

Von der Garantie ausgeschlossen sind:

- unwesentliche Fehler oder Abweichungen in der Beschaffenheit des Produktes, die für Wert und bestimmungsmäßigen Gebrauch unerheblich sind,
- normale Abnutzung durch Gebrauch (Verschleiß),
- Schäden bei unsachgemäßer und nicht bestimmungsgemäßer Verwendung,
- Schäden durch selbstverantwortete Änderungen (Umbau) des Produktes,
- zweckentfremdete Nutzung (Missbrauch),
- nicht ausreichende Wartung
- Fremdverschulden (Montagefehler, falsche Bedienung/Anwendung, falsch Aufstellung/Standort),
- Schäden aufgrund von unsachgemäßer Lagerung des Geräts außerhalb des Wohnbereichs, z.B. in der Garage.

TECHNISCHE BERATUNG UND SERVICE

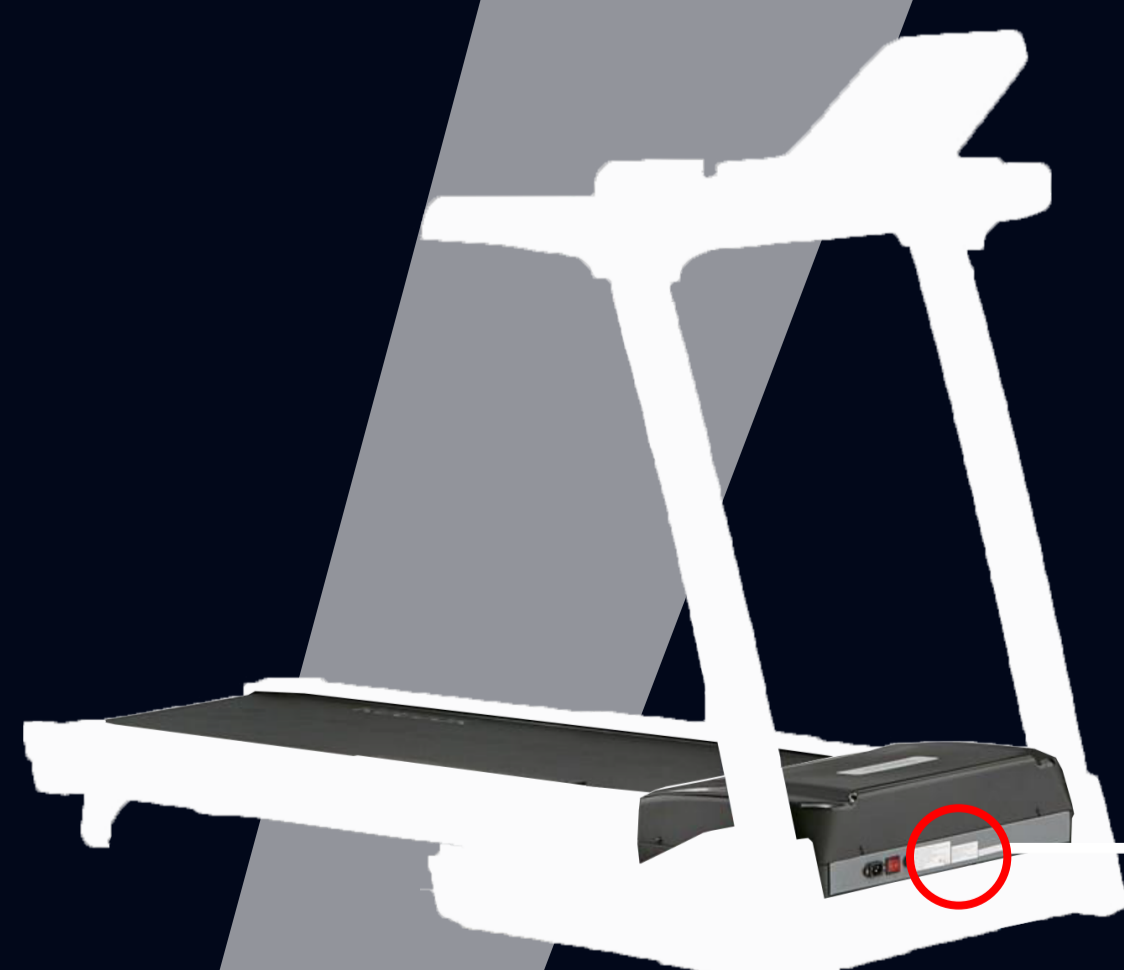
Support für Laufbänder

Für technische Informationen und Anleitungen
Klicken Sie bitte hier

Benötigen Sie technischen Support?
Klicken Sie bitte hier

SERIENNUMMER

Die Seriennummer befindet sich an der Kopfseite des Gerätes hinter der Motorabdeckung am Hauptrahmen, wie unten abgebildet.



Seriennummer

RFE INTERNATIONAL
THE PERFORMANCE CENTRE
8 CLARENDON DRIVE
MILTON KEYNES
MK8 8ED
UNITED KINGDOM