



 **Bedienungsanleitung**

 **Instruction Manual**

**Stand-Elektroherd  
EH4-50KPGD**



Sehr geehrter Kunde! Sehr geehrte Kundin! Wir möchten Ihnen herzlich danken, dass Sie sich zum Erwerb eines Produkts aus unserem reichhaltigen Angebot entschieden haben. Lesen Sie die gesamte Bedienungsanleitung, bevor Sie das Gerät zum ersten Mal benutzen. Verwahren Sie diese Bedienungsanleitung zur zukünftigen Verwendung an einem sicheren Ort. Falls Sie das Gerät weitergeben, müssen Sie diese Bedienungsanleitung ebenfalls mit übergeben.

## Inhalt

---

1. Sicherheitshinweise.....	3
2. Installation .....	8
2.1 Entpacken und Wahl des Standorts.....	8
2.2 Kettenbefestigung.....	9
2.3 Anschluss an die Stromversorgung .....	10
3. Gerätebeschreibung.....	11
4. Bedienung .....	12
4.1 Vor der ersten Benutzung.....	12
4.2 Bedienfeld.....	12
4.3 Benutzung des Kochfelds .....	13
4.4 Benutzung des Backofens.....	14
4.5 Backofenfunktionen .....	14
4.6 Tipps zum Backen und Braten.....	15
4.7 Energie sparen.....	15
5. Reinigung und Pflege .....	16
5.1 Austausch des Leuchtmittels .....	17
5.2 Entnahme der inneren Glasscheibe.....	18
5.3 Entnahme der Backofentür .....	19
5.4 Problembehandlung .....	20
6. Technische Daten .....	21
7. Entsorgung.....	22
8. Garantiebedingungen.....	23

## EG - Konformitätserklärung

- ★ Die in dieser Bedienungsanleitung beschriebenen Produkte entsprechen sämtlichen harmonisierten Anforderungen.
- ★ Die relevanten Unterlagen können durch die zuständigen Behörden über den Produktverkäufer angefordert werden.
  
- i** Die in dieser Bedienungsanleitung enthaltenen Abbildungen können in einigen Details von dem tatsächlichen Design Ihres Geräts abweichen. Folgen Sie in einem solchen Fall dennoch den beschriebenen Sachverhalten. Lieferung ohne Inhalt.
- i** Der Hersteller behält sich das Recht vor, solche Änderungen vorzunehmen, die keinen Einfluss auf die Funktionsweise des Geräts haben. Entsorgen Sie das Verpackungsmaterial entsprechend den örtlichen Vorschriften Ihres Wohnorts.
- i** Das von Ihnen gekaufte Gerät wurde möglicherweise inzwischen verbessert und weist somit vielleicht Unterschiede zur Bedienungsanleitung auf. Dennoch sind die Funktionen und Betriebsbedingungen identisch, sodass Sie die Bedienungsanleitung im vollen Umfang nutzen können. Technische Änderungen bzw. Druckfehler bleiben vorbehalten.

### 1. Sicherheitshinweise

---

Lesen Sie **vor der ersten Benutzung des Geräts** die gesamten Sicherheitshinweise gründlich durch. Die darin enthaltenen Informationen dienen dem Schutz Ihrer Gesundheit. Die Nichtbeachtung der Sicherheitshinweise kann zu schweren Beeinträchtigungen Ihrer Gesundheit und im schlimmsten Fall zum Tod führen.

**⚠ GEFAHR!** verweist auf eine Gefahrensituation, die, wenn sie nicht abgewendet wird, eine unmittelbare Gefährdung für Leben und Gesundheit zur Folge hat.

**⚠ VORSICHT!** verweist auf eine Gefahrensituation, die, wenn sie nicht abgewendet wird, zu mittelschweren oder kleineren Verletzungen führen kann.

**⚠ WARNUNG!** verweist auf eine Gefahrensituation, die, wenn sie nicht abgewendet wird, eine mögliche bevorstehende Gefährdung für Leben und Gesundheit zur Folge hat.

**HINWEIS!** verweist auf eine Gefahrensituation, die, wenn sie nicht abgewendet wird, eine mögliche Beschädigung des Geräts zur Folge hat.

- i** Bewahren Sie diese Bedienungsanleitung so auf, dass sie bei Bedarf jederzeit griffbereit ist. Befolgen Sie sorgfältig alle Hinweise, um Unfälle oder eine Beschädigung des Geräts zu vermeiden.
- i** Prüfen Sie auf jeden Fall auch das technische Umfeld des Geräts! Sind alle Kabel oder Leitungen, die zu ihrem Gerät führen, in Ordnung? Oder sind sie veraltet und halten der Geräteleistung nicht mehr Stand? Daher muss durch **eine qualifizierte Fachkraft (Elektrotechniker/-in)** eine Überprüfung bereits vorhandener wie auch neuer Anschlüsse erfolgen. Sämtliche Arbeiten, die zum Anschluss des Geräts an die Stromversorgung notwendig sind, dürfen nur von **einer qualifizierten Fachkraft (Elektrotechniker/-in)** durchgeführt werden.
- i** Das Gerät ist ausschließlich zur privaten Nutzung bestimmt.
- i** Das Gerät ist ausschließlich zum Kochen in einem Privathaushalt bestimmt.
- i** Das Gerät ist ausschließlich zum Betrieb innerhalb geschlossener Räume bestimmt.
- i** Dieses Gerät darf nicht für gewerbliche Zwecke, beim Camping und in öffentlichen Verkehrsmitteln betrieben werden.
- i** Betreiben Sie das Gerät ausschließlich im Sinne seiner bestimmungsgemäßen Verwendung.
- i** Erlauben Sie niemandem, der mit der Bedienungsanleitung nicht vertraut ist, das Gerät zu benutzen.
- i** Dieses Gerät kann von **Kindern** ab 8 Jahren und darüber sowie von Personen mit verringerten physischen, sensorischen oder mentalen Fähigkeiten oder Mangel an Erfahrung und Wissen benutzt werden, wenn sie beaufsichtigt oder bezüglich des sicheren Gebrauchs des Gerätes unterwiesen wurden und die daraus resultierenden Gefahren verstehen. **Kinder** dürfen nicht mit dem Gerät spielen. Reinigung und **Benutzer-Wartung** dürfen nicht von **Kindern** ohne Beaufsichtigung durchgeführt werden.

## **GEFAHR!**

1. Das Gerät darf nur durch eine qualifizierte Fachkraft (Elektrotechniker/-in) an die Stromversorgung angeschlossen werden, welche die landesüblichen gesetzlichen Verordnungen und die Zusatzvorschriften der örtlichen Stromversorgungsunternehmen genau kennt und sorgfältig beachtet.
2. Alle elektrischen Arbeiten müssen von einer qualifizierten Fachkraft (Elektrotechniker/-in) durchgeführt werden. Es dürfen keine Änderungen oder willkürlichen Veränderungen an der Stromversorgung durchgeführt werden. Der Anschluss muss in Übereinstimmung mit den örtlich geltenden gesetzlichen Bestimmungen erfolgen.

3. Schließen Sie das Gerät **keinesfalls** an die Stromversorgung an, wenn das Gerät, das Netzkabel oder der Netzstecker sichtbare Beschädigungen aufweisen.
4. Versuchen Sie niemals selbst, das Gerät zu reparieren. Falls Ihr Gerät nicht ordnungsgemäß funktioniert, kontaktieren Sie den Kundendienst. Lassen Sie nur Original-Ersatzteile einbauen.
5. Wenn das Netzanschlusskabel beschädigt ist, darf es ausschließlich vom Hersteller oder einem vom Hersteller autorisierten Kundendienst oder einer qualifizierten Fachkraft (Elektrotechniker/-in) ausgetauscht werden.

### **WARNUNG!**

1. Trennen Sie das Gerät von der Stromversorgung, bevor Sie irgendwelche Reinigungs- oder Wartungsarbeiten an dem Gerät vornehmen.
2. Das Gerät muss immer entsprechen den Anforderungen der jeweiligen Stromversorgung geerdet werden. Der Hauptstromkreislauf muss über eine eingebaute Sicherheitsabschaltung verfügen.
3. Sämtliche Arbeiten, die zum Anschluss des Geräts an die Stromversorgung notwendig sind, dürfen nur von **einer qualifizierten Fachkraft (Elektrotechniker/-in)** durchgeführt werden.
4. Sollte es zu irgendeiner Fehlfunktion aufgrund eines technischen Defekts kommen, trennen Sie das Gerät umgehend von der Stromversorgung (entsprechende Haussicherung abschalten). Melden Sie die Fehlfunktion ihrem Kundendienst, damit diese umgehend behoben werden kann.
5. Benutzen Sie keinesfalls das Kochfeld, wenn die Glaskeramik Sprünge oder Risse aufweist. Trennen Sie in einem solchen Fall das Gerät umgehend von der Stromversorgung (Haussicherungskasten). **STROMSCHLAGGEFAHR!**
6. Nehmen Sie keine Veränderungen an dem Gerät vor.
7. Reparieren Sie das Gerät niemals selbst. Reparaturen, die von dazu nicht qualifizierten Personen durchgeführt werden, können zu ernsthaften Verletzungen und Schäden führen. Nehmen Sie stattdessen immer Verbindung zu Ihrem Kundendienst auf. Lassen Sie ausschließlich Original-Ersatzteile einbauen.
8. Unbeaufsichtigtes Kochen mit Ölen und Fetten kann gefährlich sein und zu einem Feuer führen. Versuchen Sie NIEMALS, ein durch Öl oder Fett unterstütztes Feuer mit Wasser zu löschen. Stattdessen schalten Sie das Gerät ab und ersticken Sie das Feuer mittels eines Deckels oder einer Feuerdecke.
9. Der Küchenraum muss trocken und gut zu belüften sein. Wenn das Gerät aufgebaut wird, müssen alle Kontroll- und Bedienelemente gut zugänglich sein.
10. Die Furnierungen von Schränken müssen mit einem hitzeresistenten Leim befestigt sein, der Temperaturen von 120 °C widersteht.

11. Angrenzende Möbelstücke und alle zur Installation verwendeten Materialien müssen mindestens einer Temperatur von 85<sup>0</sup> C über der Raumtemperatur des Raums, in dem das Gerät installiert ist, während des Betriebs des Geräts widerstehen können.
12. Schließen Sie das Gerät nicht in Räumen oder an Orten an, in denen oder in deren Umgebung sich brennbare Materialien wie Benzin, Gas oder Farben befinden. Dieser Warnhinweis bezieht sich auch auf die Dämpfe, die durch diese Materialien freigesetzt werden.
13. Dunstabzugshauben müssen entsprechend den Anweisungen ihrer Hersteller angebracht werden.
14. Benutzen Sie das Gerät nicht zum Heizen oder zum Trocknen von Wäsche.
15. Schließen Sie das Gerät nicht in der Nähe von Vorhängen oder Polstermöbeln an. **BRANDGEFAHR.**
16. Lagern Sie keine Gegenstände im Ofen. **BRANDGEFAHR!**
17. Der Geschirrwagen ist ausschließlich zur Lagerung von Geschirr bestimmt. Lagern Sie niemals brennbare Materialien im Geschirrwagen. **BRANDGEFAHR!**
18. Haushaltsausstattungen sowie elektrische Leitungen aller Art dürfen niemals das Gerät berühren, da deren Isolierungsmaterial durch hohe Temperaturen beschädigt oder zerstört wird.
19. Benutzen Sie niemals einen Dampfreiniger zum Reinigen des Geräts. Der Dampf kann die Elektrik des Geräts nachhaltig beschädigen. **STROMSCHLAGGEFAHR.**
20. Die zugänglichen Bereiche und Teile des Ofens werden bei der Benutzung sehr heiß. Kinder müssen deshalb während der Benutzung des Geräts von diesem ferngehalten werden. Das Gerät während seines Betriebs zu berühren, kann zu schweren Verbrennungen führen.
21. Kinder dürfen nicht mit dem Gerät spielen. Beaufsichtigen Sie Kinder stets, wenn diese sich in der Nähe des Geräts aufhalten.
22. Verwenden Sie nur Herdwächter, die vom Hersteller des Kochfelds entwickelt wurden oder in der Bedienungsanleitung als geeignet angegeben sind oder im Gerät integriert sind. Die Verwendung ungeeigneter Herdwächter kann zu Unfällen führen!

### **VORSICHT!**

1. Das Gerät wird während des Betriebs heiß. Berühren Sie nicht die heißen Teile innerhalb des Ofens.
2. Benutzen Sie keine aggressiven oder ätzenden Reinigungsmittel und keine scharfkantigen Gegenstände zum Reinigen der Tür, da diese die Oberfläche verkratzen und somit Risse im Glas verursachen.

3. Stellen oder legen Sie kein Kochgeschirr und keine Backbleche direkt auf den Boden des Ofeninnenraums. Decken Sie den Boden des Ofeninnenraums **nicht** mit Aluminiumfolie ab.
4. Halten Sie das Kochfeld immer sauber. Verunreinigte Bereiche geben die Kochhitze nicht komplett weiter.
5. Schützen Sie das Kochfeld gegen Verunreinigungen.
6. Schalten Sie verunreinigte Bereiche sofort ab.
7. Schalten Sie das gesamte Kochfeld ab, falls Schäden oder Fehlfunktionen auftreten.
8. Lassen Sie kein Kochgeschirr, das zubereitetes Gargut mit Anteilen von Fett oder Öl enthält, unbeaufsichtigt auf einer eingeschalteten Kochzone stehen. Heiße Fette oder Öle können sich spontan entzünden.
9. Halten Sie die Backofentür beim Betrieb des Backofens immer geschlossen.
10. Stellen Sie kein Kochgeschirr direkt auf den Boden des Backofens. Nutzen Sie statt dessen das Backblech oder den Rost.
11. Die inneren Bestandteile des Backofens werden sehr heiß. Berühren Sie keine dieser Bereiche, während Sie mit Ihrem Kochgeschirr umgehen.
12. Seien Sie vorsichtig, wenn Sie die Backofentür öffnen. Kommen Sie nicht in Kontakt mit den heißen Bereichen oder mit dem Dampf, der aus dem geöffneten Backofen entweicht.
13. Benutzen Sie stets Ofenhandschuhe.
14. Das Gerät entspricht der gegenwärtigen europäischen Sicherheitsgesetzgebung. Wir möchten hierbei aber ausdrücklich betonen, dass diese Entsprechung nichts an der Tatsache ändert, dass die Oberflächen des Geräts während der Benutzung **heiß werden** und nach dem Ende der Benutzung noch **Restwärme ausstrahlen**.

## HINWEIS!

1. Wenn Sie das Gerät bewegen, halten Sie es immer am unteren Ende fest und heben Sie es vorsichtig an. Halten Sie das Gerät dabei aufrecht.
2. Benutzen Sie niemals die Tür selbst zum Transport des Geräts, da Sie dadurch die Scharniere beschädigen.
3. Das Gerät muss von mindestens **zwei Personen** transportiert und angeschlossen werden.
4. Merken Sie sich die Positionen aller Teile des Geräts, wenn Sie es auspacken, für den Fall, es noch einmal einpacken und transportieren zu müssen.
5. Benutzen Sie das Gerät nicht, bevor alle dazugehörigen Teile sich ordnungsgemäß an ihren dafür vorgesehenen Stellen befinden.
6. Benutzen Sie den Boden, die Schubladen, die Türen etc. des Geräts niemals als Standfläche oder Stütze.

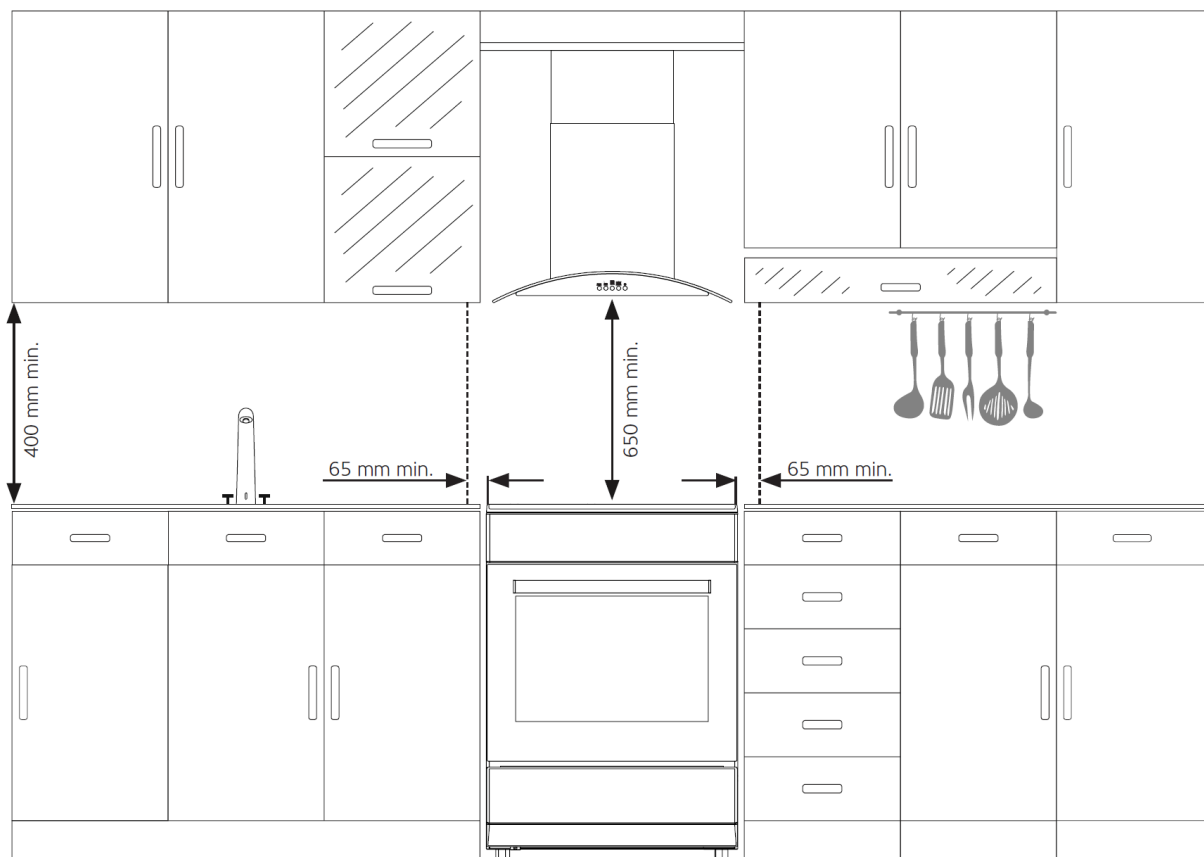
7. Die Belüftungsöffnungen des Geräts oder dessen Einbauvorrichtung (falls Ihr Gerät für einen Einbau geeignet ist) müssen immer frei und unbedeckt sein.
8. Stellen Sie kein überschweres Kochgeschirr auf das Kochfeld.
9. Stellen oder legen Sie keine schweren Gegenstände auf die geöffnete Ofentür und lehnen Sie sich nicht an die geöffnete Ofentür. Stellen Sie kein Kochgeschirr auf die Ofentür. Dadurch beschädigen Sie die Türscharniere.

## 2. Installation

---

### 2.1 Entpacken und Wahl des Standorts

Abmessungen in mm.



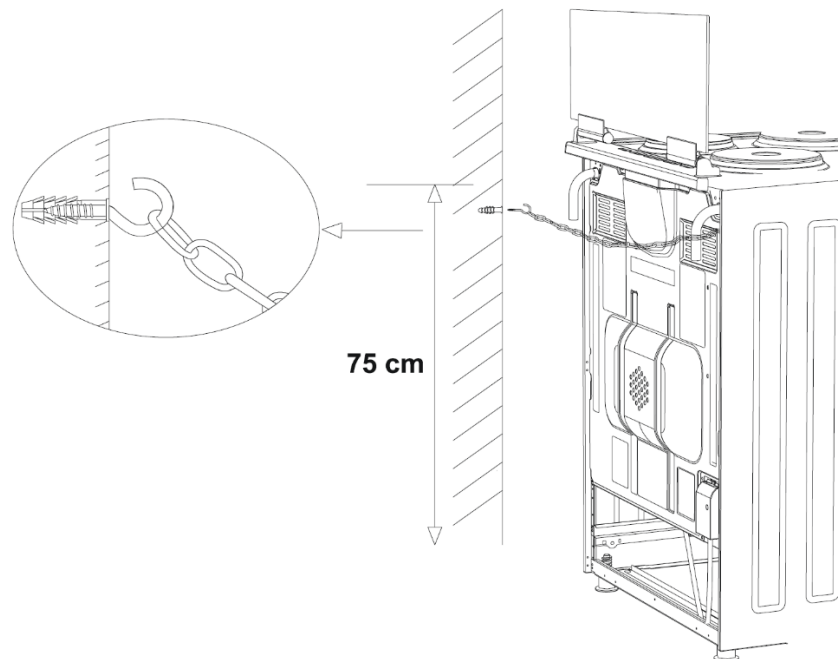
1. Packen Sie das Gerät vorsichtig aus. Beachten Sie unbedingt die Hinweise zur Entsorgung des Geräts in dieser Bedienungsanleitung.



2. Das Gerät ist möglicherweise für den Transport mit Transportsicherungen geschützt. Entfernen Sie diese komplett. Benutzen Sie keine aggressiven Reinigungsmittel, um Reste der Transportsicherungen zu entfernen.
3. Überprüfen Sie vor dem Anschluss des Geräts, ob das Netzanschlusskabel oder das Gerät selbst keine Beschädigungen aufweisen.
4. Stellen Sie das Gerät nicht an einem Ort auf, an dem es mit Wasser oder Regen in Kontakt kommen kann, damit die Isolierungen der Elektrik keinen Schaden nehmen.
5. Stellen Sie das Gerät auf einem **geraden, trockenen und festen Untergrund** auf. Kontrollieren Sie mit einer Wasserwaage den ordnungsgemäßen Aufbau Ihres Geräts.
6. Das Typenschild befindet sich im Inneren des Geräts oder außen an der Rückwand.

## 2.2 Kettenbefestigung

Bevor Sie das Gerät benutzen, stellen Sie sicher, dass das Gerät mit der mitgelieferten Kette und Hakenschraube an der Wand befestigt ist, um eine sichere Benutzung zu gewährleisten. Stellen Sie sicher, dass der Haken sicher in die Wand geschraubt ist.



## 2.3 Anschluss an die Stromversorgung

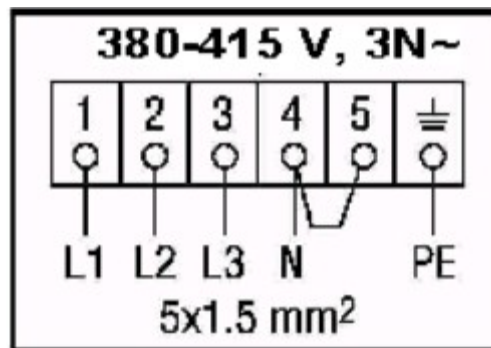
### **GEFAHR!**

- Das Gerät darf nur durch eine qualifizierte Fachkraft (Elektrotechniker/-in) an die Stromversorgung angeschlossen werden, welche die landesüblichen gesetzlichen Verordnungen und die Zusatzvorschriften der örtlichen Stromversorgungsunternehmen genau kennt und sorgfältig beachtet.
- Das Gerät muss geerdet sein.
- Alle elektrischen Arbeiten müssen von einer qualifizierten Fachkraft (Elektrotechniker/-in) durchgeführt werden. Es dürfen keine Änderungen oder willkürlichen Veränderungen an der Stromversorgung durchgeführt werden. Der Anschluss muss in Übereinstimmung mit den örtlich geltenden gesetzlichen Bestimmungen erfolgen.

### **Hinweis für die qualifizierten Fachkraft (Elektrotechniker/-in)**

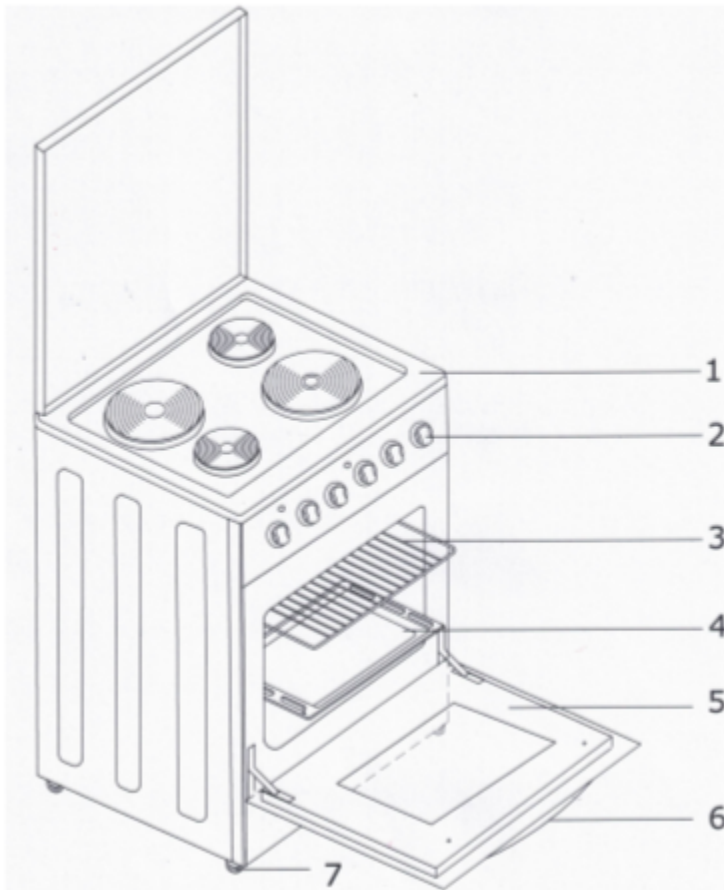
- ❖ Als Netzanschlussleitung muss ein entsprechend ausgelegter Leistungstyp unter Berücksichtigung der Anschlussart und Nennleistung des Geräts gewählt werden. Die Anschlussleitung muss mit einer Zugentlastungsvorrichtung befestigt werden. Der Schutzleiter muss an die entsprechend gekennzeichnete Klemme der Anschlussleiste angeschlossen werden. Der elektrische Anschluss des Geräts muss mit einem Notschalter, der im Notfall das gesamte Gerät vom Netz abschaltet, ausgestattet sein; der Abstand zwischen den Arbeitskontakten muss mindestens 3 mm betragen. Lesen Sie vor dem Anschluss des Geräts an die Stromversorgung die Anschlussbelegung auf dem unten abgebildeten Anschlussdiagramm und dem Typenschild.
- ❖ Wenn die Netzsteckdose für den Benutzer nicht mehr zugänglich ist **oder ein Festanschluss des Geräts erforderlich ist**, muss bei der Installation eine Trennvorrichtung für jeden Pol eingebaut werden. Als Trennvorrichtung werden Schalter mit einer Kontaktöffnung von mindestens 3 mm bezeichnet. Dazu gehören LS-Schalter, Sicherungen und Schütze (EN 60335).

## Anschlussdiagramm



## 3. Gerätebeschreibung

---



- 1 Kochfeld
- 2 Bedien panel
- 3 Grillrost
- 4 Fettpfanne
- 5 Ofentür
- 6 Türgriff
- 7 Verstellbare Füße

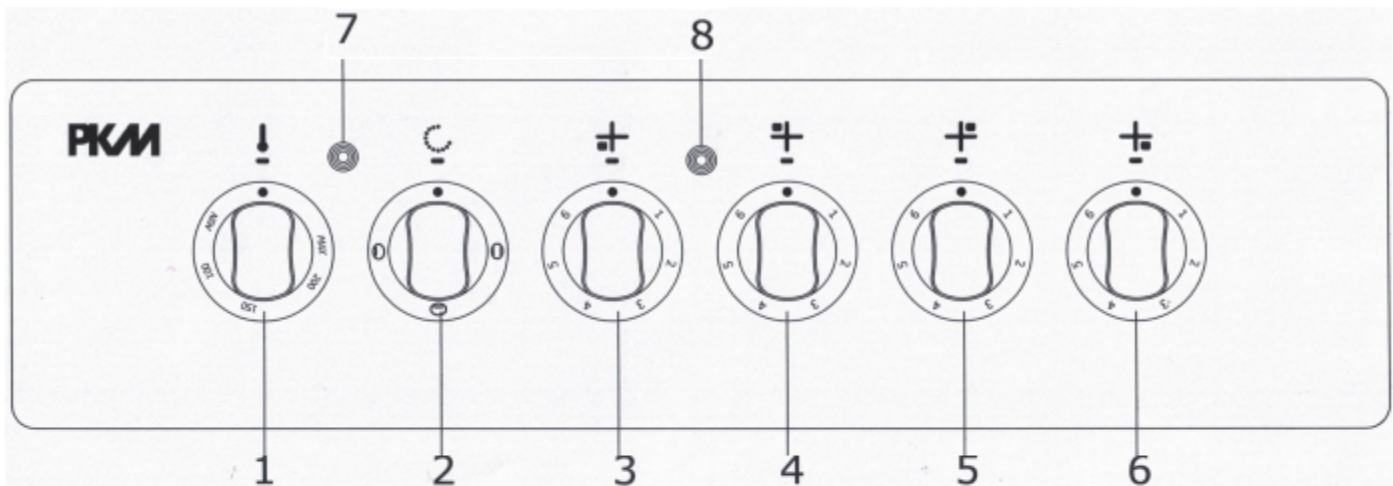
## 4. Bedienung

### 4.1 Vor der ersten Benutzung

1. Entfernen Sie sämtliche Verpackungsmaterialien.
2. Reinigen Sie den Ofeninnenraum und die Ausstattungselemente (Blech etc.) mit warmem Wasser und etwas Spülmittel.
3. Schalten Sie die Raumbelüftung ein oder öffnen Sie das Fenster.
4. Lassen Sie den Ofen bei Ober- und Unterhitze auf 250<sup>0</sup> C für 45 Minuten laufen. Entfernen Sie anschließend Verunreinigungen und säubern Sie den Innenraum. Hierbei kann es zu einer leichten Rauchentwicklung und zur Freisetzung von Geruch kommen. Dies ist ein normaler Betriebsvorgang, der durch eine Schutzimprägnierung gegen Korrosionsschäden während des Transports verursacht wird.
5. Betätigen Sie das Kochfeld zur Stärkung gegen Hitze für 5 Minuten auf Temperaturstufe 3.

**HINWEIS!** Reinigen Sie den Innenraum des Ofens nur mit etwas warmem Wasser und Spülmittel.

### 4.2 Bedienfeld



- |   |                              |
|---|------------------------------|
| 1 | Temperaturregler             |
| 2 | Funktionsknopf               |
| 3 | Herdplatte vorne links       |
| 4 | Herdplatte hinten links      |
| 5 | Herdplatte vorne rechts      |
| 6 | Kochplatte hinten rechts     |
| 7 | Temperaturlampe (Ofen)       |
| 8 | Temperaturlampe (Kochfelder) |

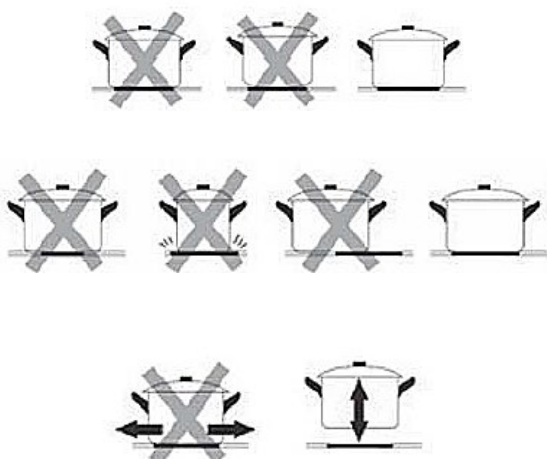
### 4.3 Benutzung des Kochfelds

- ❖ Stellen Sie das Kochgeschirr mitten auf eine Kochzone, und bewegen Sie den entsprechenden Drehschalter, um die Kochzone einzuschalten.
- ❖ Bewegen Sie nach Beendigung des Kochvorgangs den Drehschalter auf die Position 0. Die entsprechende Kochzone wird nun nicht mehr beheizt.



- 0 Aus
- 1 Niedrigste Einstellung
- 6 Höchste Einstellung

**Stellen Sie den Schalter nach dem Kochen umgehend auf 0.**



Verwenden Sie nur Kochgeschirr mit einem komplett flachen Boden.

Der Boden des Kochgeschirrs sollte denselben Durchmesser wie die Kochzone haben. Zentrieren Sie das Kochgeschirr auf der Kochzone.

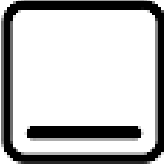
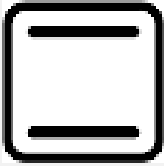
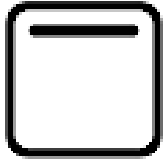
Schieben Sie das Kochgeschirr nicht über die Kochzonen; ansonsten können die Kochzonen verkratzen. Heben Sie das Kochgeschirr stattdessen an.

#### 4.4 Benutzung des Backofens

1. Die Benutzung des Ofens wird durch den **Drehschalter für die Ofenfunktionen** kontrolliert. Bewegen Sie den Drehschalter hierbei auf die gewünschte Einstellung.
2. Zur **Einstellung der Temperatur** bewegen Sie den Drehschalter für die Temperaturkontrolle des Ofens auf die gewünschte Einstellung.
3. Sie schalten den Ofen aus, indem Sie beide dieser Drehschalter auf die Position ●/0 einstellen.

**⚠VORSICHT!** Drehen Sie den Temperaturkontrollschalter nur im Uhrzeigersinn auf die gewünschte Temperatur. Danach können Sie den Schalter zurück auf die Ausgangsposition drehen. Ansonsten können Sie die Temperaturkontrollschalter beschädigen.

#### 4.5 Backofenfunktionen

SYMBOLE	BESCHREIBUNG DER FUNKTIONEN
	<p style="text-align: center;"><u>UNTERHITZE</u></p> <ul style="list-style-type: none"><li>➤ Beheizt den Backofen nur mit der Unterhitze, z.B. zum abschließenden Backen von unten.</li><li>➤ Diese Funktion eignet sich ebenfalls zum langsamen Garen sowie zum Aufwärmen von Speisen.</li></ul>
	<p style="text-align: center;"><u>OBERHITZE UND UNTERHITZE</u></p> <ul style="list-style-type: none"><li>➤ Bei dieser Einstellung wird der Backofen konventionell beheizt.</li><li>➤ Vor einem Koch-, Backvorgang sollte der Backofen vorgeheizt werden.</li><li>➤ Geeignet um auf <b>einer</b> Ebene zu Backen / Kochen.</li></ul>
	<p style="text-align: center;"><u>OBERHITZE</u></p> <ul style="list-style-type: none"><li>➤ Bei dieser Einstellung wird der Backofen nur mit der Oberhitze beheizt; z. B. zum abschließenden Backen von oben.</li></ul>

## 4.6 Tipps zum Backen und Braten

- ❖ Wir empfehlen die Nutzung des Backblechs, das mit dem Herd geliefert wurde.
- ❖ Es ist auch möglich, in Kuchenformen und auf Blechen zu backen, die an anderer Stelle gekauft wurden. Zum Backen ist es besser, schwarze Bleche zu verwenden, welche die Hitze besser leiten und die Backzeit verkürzen.
- ❖ Formen und Bleche mit hellen oder glänzenden Oberflächen werden nicht empfohlen, wenn die konventionelle Aufheizmethode (obere und untere Heizelemente) angewandt wird; die Nutzung solcher Formen kann zu einer zu geringen Aufheizung des unteren Teils des Kuchens führen.
- ❖ Bevor der Kuchen aus dem Ofen herausgenommen wird, kontrollieren Sie, ob das Backen abgeschlossen ist, indem Sie ein Holzstäbchen verwenden (der Kuchen ist ausgebacken, wenn das Stäbchen trocken und sauber herauskommt, nachdem Sie es in den Kuchen gesteckt haben).
- ❖ Nach dem Abschalten des Ofens ist es ratsam, den Kuchen für ungefähr 5 Minuten im Ofen zu lassen.
- ❖ Bereiten Sie Fleisch mit einem Gewicht von über 1 kg im Ofen zu; kleinere Mengen sollten Sie auf einem Kochfeld zubereiten.
- ❖ Benutzen Sie backofengeeignetes Kochgeschirr. Achten Sie darauf, dass auch die Griffe hitzeresistent sind.
- ❖ Wenn Sie Ihr Fleisch auf einem Gitterrost oder Grillrost zubereiten, schieben Sie ein mit etwas Wasser gefülltes Backblech auf die niedrigste Einschubhöhe in den Ofen.
- ❖ Wenden Sie während der Garzeit das Fleisch mindestens einmal. Übergießen Sie das Fleisch mit seinem Bratensaft oder heißem Salzwasser.
- ❖ Gießen Sie niemals kaltes Wasser über das Fleisch.

## 4.7 Energie sparen

- ❖ Benutzen Sie geeignetes Kochgeschirr.
- ❖ Kochgeschirr mit einem dicken und geraden Boden kann bis zu einem Drittel an Energie sparen. Decken Sie ihr Kochgeschirr ab, wenn möglich; andernfalls verbrauchen Sie das 4-fache an Energie.
- ❖ Der Durchmesser des Kochgeschirrs sollte nicht kleiner als der Durchmesser des verwendeten Kochrings sein.
- ❖ Sorgen Sie dafür, dass der Kochring und der Boden des Kochgeschirrs sauber sind.
- ❖ Verunreinigungen können den Wärmeaustausch negativ beeinträchtigen. Mehrfach eingebrannte Verunreinigungen können oft nur noch mit umweltschädlichen Hilfsmitteln entfernt werden.

- ❖ Decken Sie ihr Kochgeschirr nicht zu oft auf (ein beobachteter Topfinhalt beginnt niemals, zu kochen).
- ❖ Öffnen Sie die Ofentür nicht unnötig oft.
- ❖ Schalten Sie den Ofen rechtzeitig ab und nutzen Sie die Restwärme.
- ❖ Schalten Sie die Kochringe bei langen Garzeiten 5 – 10 Minuten vor Ende der Garzeit ab. Damit sparen Sie bis zu 20% an Energie.
- ❖ Benutzen Sie den Ofen nur zur Zubereitung größerer Mengen.
- ❖ Fleisch mit einem Gewicht von unter 1 kg kann in einem Kochgeschirr auf dem Kochfeld wirtschaftlicher zubereitet werden.
- ❖ Nutzen Sie die Restwärme des Ofens
- ❖ Falls die Garzeit mehr als 40 Minuten beträgt, schalten Sie den Ofen 10 Minuten vor Ende der Garzeit ab.
- ❖ Achten Sie darauf, dass die Ofentür richtig geschlossen ist.
- ❖ Aufgrund von Verunreinigungen an der Türdichtung kann dort Wärme entweichen. Entfernen Sie deshalb umgehend alle Verunreinigungen.
- ❖ Schließen Sie das Gerät nicht in der unmittelbaren Umgebung von Kühl- und/oder Gefriergeräten an. Andernfalls kann der Energieverbrauch unnötig ansteigen.

## 5. Reinigung und Pflege

---

### **⚠️ WARNUNG!**

Schalten Sie das Gerät vor dem Reinigen unbedingt aus und lassen Sie es vollständig abkühlen. Trennen Sie das Gerät vor allen Wartungsarbeiten von der Stromversorgung.

### **Kochfeld**

- Entfernen Sie Verunreinigungen wie Kochgutrückstände von der Glasoberfläche. Benutzen Sie dazu ein weiches Tuch.
- Scheuern Sie die Glaskeramik nicht.
- Benutzen Sie zur Reinigung heißes Wasser und einen Spezienschwamm für die Reinigung von Glaskeramik. Verwenden Sie an den verunreinigten Stellen ein spezielles Produkt zur Reinigung von Glaskeramik (erhältlich im Supermarkt) und wischen Sie diese dann mit einem weichen Tuch trocken.
- Benutzen Sie einen Schaber, der für die Verwendung auf Glaskeramik geeignet ist, zur Entfernung möglicher Rückstände. Ein entsprechendes Produkt aus Silikon ist zum Schutz der Glaskeramik am geeignetsten.



## Reinigungsmittel

- Benutzen Sie keine Scheuermittel! Benutzen Sie keine organischen Reinigungsmittel<sup>1</sup>
- Benutzen Sie keine ätherischen Öle!
- Benutzen Sie niemals Lösungsmittel.

## Ofen

- Reinigen Sie den Ofen nach jeder Benutzung.
  - Schalten Sie beim Reinigen die Innenbeleuchtung des Ofens ein.
  - Reinigen Sie das Innere des Ofens nur mit warmem Wasser und ein wenig Spülmittel. Nehmen Sie dazu einen Schwamm oder ein weiches Tuch. Benutzen Sie keine aggressiven und ätzenden Reinigungsmittel.
  - Wischen Sie nach der Reinigung das Innere des Ofens trocken.
  - Reinigen Sie die äußeren Bereiche des Ofens mit warmem Seifenwasser. Nehmen Sie dazu einen Schwamm oder ein weiches Tuch. Benutzen Sie keine aggressiven und ätzenden Reinigungsmittel.
  - Wenn Sie einen speziellen Ofenreiniger anwenden, überprüfen Sie unbedingt anhand der Angaben des Reinigungsherstellers, ob der Reiniger für Ihr Gerät geeignet ist.
- Alle durch ein Reinigungsmittel an Ihrem Gerät verursachten Schäden werden **nicht kostenfrei** behoben, auch nicht innerhalb des Garantierahmens.

**Benutzen Sie niemals einen Dampfreiniger.**

## Ofentür

- Reinigen Sie die Glasscheibe der Ofentür äußerst vorsichtig. Verwenden Sie keine Scheuermittel, da Sie ansonsten die Scheibe zerkratzen oder zerbrechen können. Verwenden Sie etwas Spülmittel und warmes Wasser.

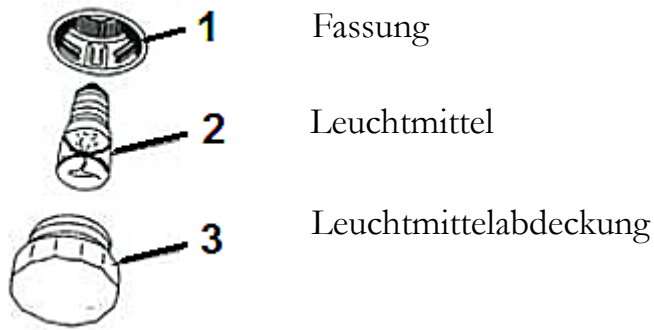
### 5.1 Austausch des Leuchtmittels

1. **⚠️ WARNUNG!** Schalten Sie das Gerät aus und trennen Sie es von der Stromversorgung (Sicherung des Haussicherungskastens).
2. Lassen Sie das Gerät vollständig abkühlen.
3. Drehen Sie die Abdeckung ab (3). Reinigen Sie die Abdeckung.
4. Drehen Sie das Leuchtmittel (2) aus der Fassung (1) und ersetzen Sie es durch ein neues **derselben Art und Leistung:**
  - Hitzeresistentes Backofenleuchtmittel (300<sup>0</sup> C), 230-240V AC/15W/E 14.

---

<sup>1</sup> Z.B. Essig, Zitronensäure etc.

5. Verwenden Sie kein anderes Leuchtmittel.



- Gemäß der EU Verordnung (EG) Nr. 244/2009 gilt Ihr Gerät im Rahmen der umweltgerechten Gestaltung von Haushaltslampen mit ungebündeltem Licht als Hausgerät. Das bedeutet, dass alle in einem Hausgerät verwendeten Glühbirnen nicht zur Raumbelichtung verwendet werden dürfen.

## 5.2 Entnahme der inneren Glasscheibe

Entfernen Sie das Profil, indem Sie die Kunststoffriegel auf der linken und rechten Seite, wie in Abbildung 1 dargestellt, eindrücken und das Profil, wie in Abbildung 2, zu sich ziehen. Entfernen Sie die innere Glasscheibe, wie in Abbildung 3 dargestellt. Nach der Reinigung und Wartung montieren Sie bitte Glasscheibe und Profil in umgekehrter Reihenfolge wieder ein. Stellen Sie sicher, dass das Profil richtig fest sitzt.

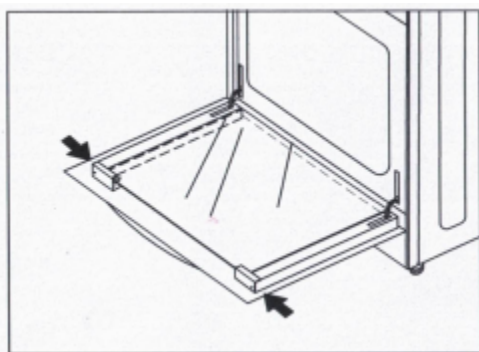


Abb. 1

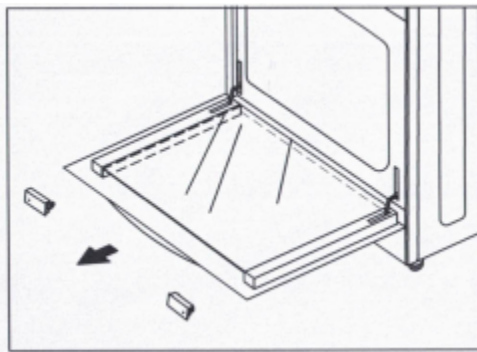


Abb.2

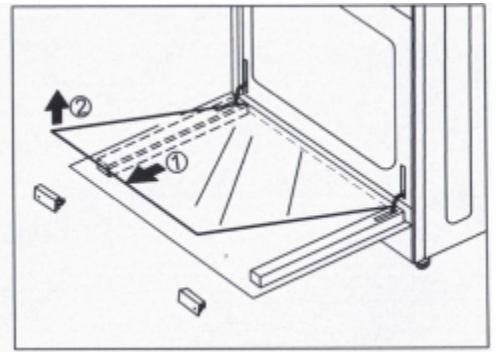
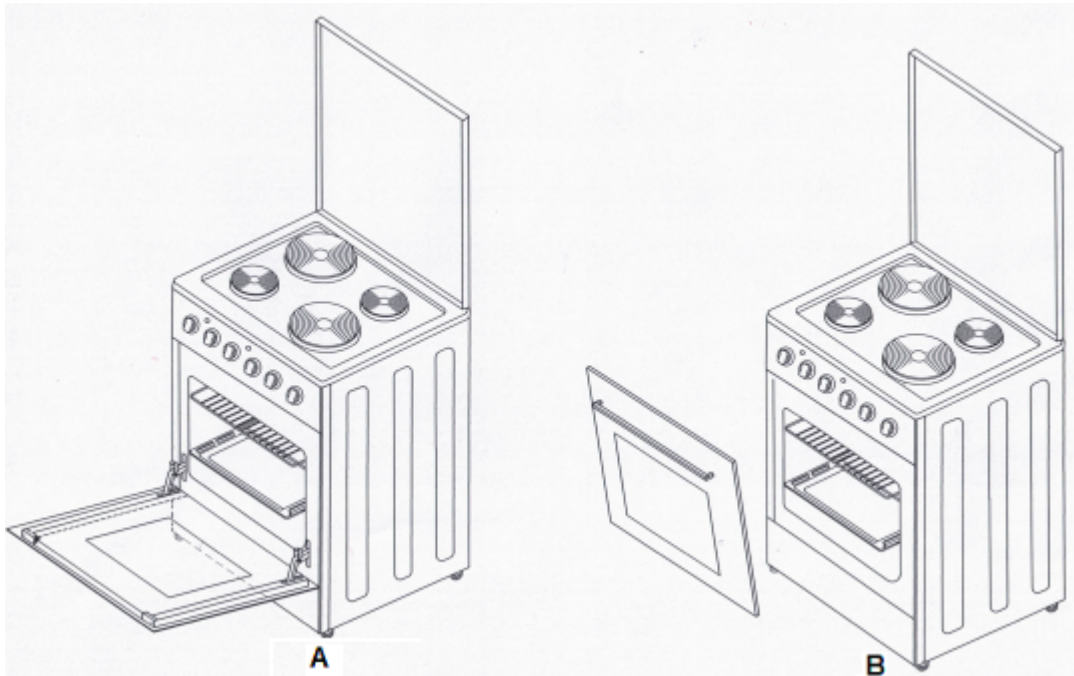


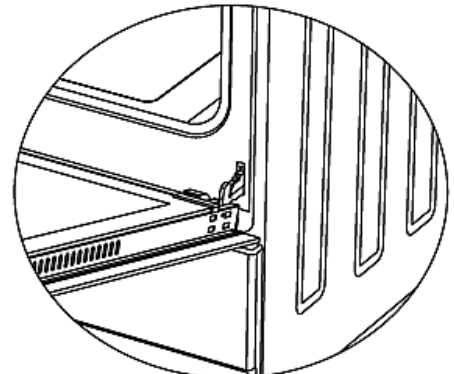
Abb.3

### 5.3 Entnahme der Backofentür



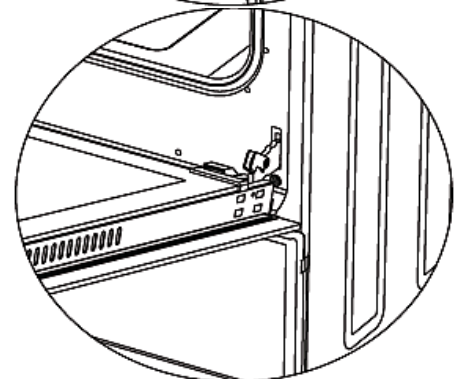
#### A1

Öffnen Sie die Backofentür bis zum Anschlag. Schieben Sie den Scharnierriegel mittels eines Schraubenziehers nach oben.



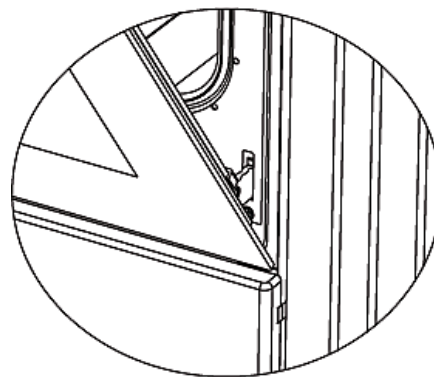
#### A2

Bringen Sie den Scharnierriegel in den größtmöglichen Winkel. Bringen Sie beide Scharniere in die gleiche Position.



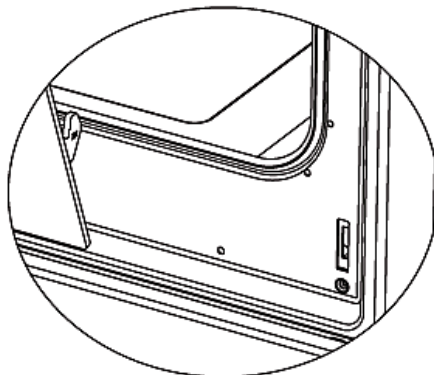
## **B1**

Schließen Sie die Backofentür anschließend, bis sie den Scharnierriegel berührt.



## **B2**

Um die Tür auszuhängen, schließen Sie die Tür fast bis zum Anschlag. Fassen Sie die Tür dann mit beiden Händen und ziehen Sie sie nach oben.



Zum Einhängen der Backofentür gehen Sie bitte in umgekehrter Reihenfolge vor.

## **5.4 Problembehandlung**

### **Regelmäßige Kontrollen**

1. Kontrollieren Sie regelmäßig die Kontrollelemente und Kocheinheiten des Geräts.
2. Lassen Sie alle Fehlfunktionen umgehend beheben.

### **Gehen Sie bei einem Notfall oder einer Fehlfunktion wie folgt vor:**

1. Schalten Sie das Gerät komplett ab.
2. Trennen Sie das Gerät von der Stromversorgung (entsprechende Sicherung im Sicherungskasten der Hausstromversorgung).
3. Kontaktieren Sie Ihren Kundendienst.

Überprüfen Sie die Angaben der Tabelle, bevor Sie den Kundendienst kontaktieren.

	<b>FEHLER</b>	
<b>MÖGLICHE URSACHE</b>		<b>MASSNAHMEN</b>

**Gerät arbeitet überhaupt nicht.**

- |  |   |
|--|---|
| <ul style="list-style-type: none"> <li>➤ Das Gerät wird nicht mit Strom versorgt.</li> </ul> | <ul style="list-style-type: none"> <li>➤ Überprüfen Sie die entsprechende Sicherung im Sicherungskasten der Hausstromversorgung.</li> </ul> |
|--|---|

**Innenbeleuchtung funktioniert nicht.**

- |  |  |
|--|--|
| <ul style="list-style-type: none"> <li>➤ Das Leuchtmittel ist locker oder beschädigt.</li> </ul> | <ul style="list-style-type: none"> <li>➤ Das Leuchtmittel festdrehen oder ersetzen.</li> </ul> |
|--|--|

## 6. Technische Daten

---

### EH4-50KPGD

Geräteart	Stand-Elektroherd
Bedienfeld	Weiß
Energieeffizienzklasse	A
Energieverbrauch/konventionell	0,68 kW/h
Energieverbrauch/Umluft	--- kW/h
Nutzbare Volumen Garraum	51,00 l
Anzahl Wärmequellen	1 (Elektro)
Max. Leistung	<del>6865</del> W
Leistung Backofen	<del>1850</del> W
Durchmesser/Leistung der Kochzonen	2*14,5 cm (1.000 W) 2*18,0 cm (1.500 W)
Restwärmeanzeige	ja
Anzahl Backröhren	1
Funktionen/Backofen	Oberhitze, Unterhitze, Ober- u. Unterhitze
Glasschichten/Backofentür	2/ Glas
Stromspannung/Frequenz	AC <del>380</del> 415V ~ <del>3N</del> / 50Hz
Abmessungen H*B*T in cm	87,00*49,00*58,50
Gewicht netto/brutto in kg	39,60 / 42,0

## 7. Entsorgung

---

1. Achten Sie beim Entpacken unbedingt darauf, dass die Bestandteile der Verpackung ( Polyäthylentüten, Polystyrenstücke ) nicht in die Reichweite von Kindern gelangen. **ERSTICKUNGSGEFAHR!**
2. Nicht mehr benutzte und alte Geräte müssen der zuständigen Wiederverwertungsstelle zugeführt werden. Keinesfalls offenen Flammen aussetzen.
3. Bevor Sie ein beliebiges Altgerät entsorgen, **machen Sie dieses vorher unbedingt funktionsuntüchtig!** Das bedeutet, immer den Netzstecker ziehen und danach das Stromanschlusskabel am Gerät abschneiden und direkt mit dem Netzstecker entfernen und entsorgen! **Demontieren Sie immer die komplette Tür**, damit sich keine Kinder einsperren und in Lebensgefahr geraten können!
4. Entsorgen Sie Papier und Kartonagen in den dafür vorgesehenen Behältern.
5. Entsorgen Sie Kunststoffe in den dafür vorgesehenen Behältern.
6. Falls es in Ihrem Wohnumfeld keine geeigneten Entsorgungsbehälter gibt, bringen Sie diese Materialien zu einer geeigneten kommunalen Sammelstelle.
7. Nähere Informationen erhalten Sie von Ihrem Fachhändler oder bei Ihren entsprechenden kommunalen Entsorgungseinrichtungen.



Alle mit diesem Symbol gekennzeichneten Materialien sind wiederverwertbar.



Alle verfügbaren Informationen zur Mülltrennung erhalten Sie bei Ihren örtlichen Behörden.

## 8. Garantiebedingungen

---

Der Hersteller leistet **dem Verbraucher** für die Dauer von 24 Monaten, gerechnet vom Tag des Kaufes Garantie für einwandfreies Material und fehlerfreie Fertigung.

Dem Verbraucher stehen neben den Rechten aus der Garantie die gesetzlichen Gewährleistungsrechte zu, die der Verbraucher gegen den Verkäufer hat, bei dem er das Gerät erworben hat. Diese werden durch die Garantie nicht eingeschränkt.

Der Garantieanspruch ist vom Käufer durch Vorlage des Kaufbelegs mit Kauf- und/oder Lieferdatum nachzuweisen und uns oder unserem Kundendienst **unverzüglich nach Feststellung** und **innerhalb von 24 Monaten** nach Lieferung an den Erstendabnehmer zu melden.

Die Garantie begründet keine Ansprüche auf Rücktritt vom Kaufvertrag oder Minderung (Herabsetzung des Kaufpreises). Ersetzte Teile oder ausgetauschte Geräte gehen in unser Eigentum über.

### **Der Garantieanspruch erstreckt sich nicht auf:**

1. zerbrechliche Teile wie z.B. Kunststoff oder Glas bzw. Glühlampen;
2. geringfügige Abweichungen der PKM-Produkte von der Soll-Beschaffenheit, die auf den Gebrauchswert des Produkts keinen Einfluss haben;
3. Schäden infolge Betriebs- und Bedienungsfehler,
4. Schäden durch aggressive Umgebungseinflüsse, Chemikalien, Reinigungsmittel;
5. Schäden am Produkt, die durch nicht fachgerechte Installation oder Transport verursacht wurden;
6. Schäden infolge nicht haushaltsüblicher Nutzung;
7. Schäden, die außerhalb des Geräts durch ein PKM-Produkt entstanden sind - soweit eine Haftung nicht zwingend gesetzlich angeordnet ist.

### **Die Gültigkeit der Garantie endet bei:**

1. Nichtbeachten der Aufstell- und Bedienungsanleitung;
2. Reparatur durch nicht fachkundige Personen;
3. Schäden, verursacht durch den Verkäufer, Installateur oder dritte Personen;
4. unsachgemäße Installation oder Inbetriebnahme;
5. mangelnde oder fehlerhafte Wartung;
6. Geräten, die nicht ihrem vorgesehenen Zweck entsprechend verwendet werden;
7. Schäden durch höhere Gewalt oder Naturkatastrophen, insbesondere, aber nicht abschließend bei Brand oder Explosion.

Garantieleistungen bewirken weder eine Verlängerung der Garantiefrist noch setzen sie eine neue Garantiefrist in Lauf.

Der räumliche Geltungsbereich der Garantie erstreckt sich auf in Deutschland, Österreich, Belgien, Luxemburg und in den Niederlanden gekaufte und verwendete Geräte.

Dear customer! We would like to thank you for purchasing a product from our wide range of domestic appliances. Read the complete instruction manual before you operate the appliance for the first time. Retain this instruction manual in a safe place for future reference. If you transfer the appliance to a third party, also hand over this instruction manual.

## Index

---

1. Safety instructions.....	25
2. Installation .....	29
2.1 Unpacking and positioning.....	29
2.2 Chain installation .....	30
2.3 Electrical connection.....	31
3. Main components.....	32
4. Operation.....	32
4.1 Before the first use .....	32
4.2 Control panel.....	33
4.3 Hob.....	33
4.4 Oven.....	34
4.5 Functions of the oven.....	35
4.6 Helpful hints.....	35
4.7 How to save energy .....	36
5. Cleaning and maintenance.....	37
5.1 Replacing of the illuminant.....	38
5.2 Removing of the inner glass panel .....	38
5.3 Removing of the oven door. ....	39
5.4 Trouble shooting.....	40
6. Technical data.....	41
7. Waste management.....	42
8. Guarantee conditions .....	43



## EU - Declaration of Conformity

- ★ The products, which are described in this instruction manual, comply with the harmonized regulations.
- ★ The relevant documents can be requested from the final retailer by the competent authorities.
  
- i** The figures in this instruction manual may differ in some details from the current design of your appliance. Nevertheless follow the instructions in such a case. Delivery without content.
- i** Any modifications, which do not influence the functions of the appliance. shall remain reserved by the manufacturer. Please dispose of the packing with respect to your current local and municipal regulations.
- i** The appliance you have purchased may be an enhanced version of the unit this manual was printed for. Nevertheless, the functions and operating conditions are identical. This manual is therefore still valid. Technical modifications as well as misprints shall remain reserved.

### 1. Safety instructions

---

Read the **safety instructions** carefully before you operate the appliance for the first time. All information included in those pages serve for the protection of the operator. If you ignore the safety instructions, you will endanger your health and life.

**⚠ DANGER!** indicates a hazardous situation which, if ignored, will result in death or serious injury.

**⚠ WARNING!** indicates a hazardous situation which, if ignored, could result in death or serious injury.

**⚠ CAUTION!** indicates a hazardous situation which, if not avoided, may result in minor or moderate injury.

**NOTICE!** indicates possible damage to the appliance.

- i** Store this manual in a safe place so you can use it whenever it is needed. Strictly observe the instructions to avoid damage to persons and property.
- i** Check the technical periphery of the appliance! Do all wires and connections to the appliance work properly? Or are they time-worn and do not match the technical requirements of the appliance?

- i** A check-up of existing and newly-made connections must be done by an authorized professional. All connections and energy-leading components (incl. wires inside a wall) must be checked by a qualified professional. All modifications to the electrical mains to enable the installation of the appliance must be performed by a qualified professional.
- i** The appliance is intended for private use only.
- i** The appliance is intended for cooking in a private household only.
- i** The appliance is intended for indoor-use only.
- i** The appliance is not intended to be operated for commercial purposes, during camping and in public transport.
- i** Operate the appliance in accordance with its intended use only.
- i** Do not allow anybody who is not familiar with this instruction manual to operate the appliance.
- i** This appliance may be operated by **children** aged from 8 years and above as well as by persons with reduced physical, sensory and mental capabilities or lack of experience and knowledge if they are supervised or have been instructed concerning the safe use of the appliance and do comprehend the hazards involved. **Children** must not play with the appliance. Cleaning and **user-maintenance** must not be carried out by **children** unless they are supervised.

## **DANGER!**

1. The appliance must be connected to the mains by a qualified professional, who is familiar with and adheres to the local requirements and supplementary regulations of your electricity supplier
2. All electrical work must be carried out by a qualified professional. Do not modify the energy supply. The connection must be carried out in accordance with the current local and legal regulations
3. **Do not connect** the appliance to the mains if the appliance itself or the power cord or the plug are visibly damaged.
4. Never try to repair the appliance yourself. If the appliance does not operate properly, please contact the aftersales service. Original spare parts should be used only.
5. When the power cord is damaged, it must be replaced by the manufacturer or an authorized aftersales service or a qualified professional only.

## **WARNING!**

1. Disconnect the appliance from the mains before you clean or maintain it.
2. The appliance must always be grounded and protected corresponding to the requirements of your local energy supplier. The main current circuit must be equipped with a safety shut-down device.
3. All modifications to the electrical mains to enable the installation of the appliance must be performed by a qualified professional.
4. In case of an event caused by a technical malfunction, disconnect the appliance from the mains. Report the malfunction to your service centre so it can be repaired.
5. If the cooking zones are cracked or damaged in any way, switch off the appliance immediately and disconnect it from the mains (fuse box). **RISK OF ELECTRIC SHOCK.**
6. Do not carry out any modifications to your appliance.
7. Do not repair the appliance yourself. Repairs carried out by unauthorized persons can cause serious damage. Always contact the nearest service centre. Only original spare-parts should be used for repairs.
8. Unattended cooking with fat or oil can be dangerous and may result in fire. **NEVER** try to extinguish a fire with water, but switch off the appliance and then cover flame e.g. with a lid or a fire blanket
9. The room the appliance is installed in must be dry and well-ventilated. When the appliance is installed, an easy access to all control elements is required.
10. The veneering of cabinets has to be fixed with a heat-resistant glue, that is able to withstand a temperature of 120°C.
11. Adjacent furniture or housing and all materials used for installation must be able to resist a temperature of min. 85° C above the ambient temperature of the room the appliance is installed in during operation.
12. Do not install the appliance in rooms or at areas which contain flammable substances as petrol, gas or paint. This warning also refers to the vapour these substances release.
13. Cooker-hoods should be installed according to their manufacturers' instructions.
14. Do not heat your rooms or dry your washing by use of the appliance.
15. Do not install the appliance near to curtains or upholstered furniture. **RISK OF FIRE!**
16. Do not store any objects in the oven. **RISK OF FIRE!**
17. The drawer is intended for storing cookware only. Never store any flammable materials in the drawer. **RISK OF FIRE**
18. Household equipment and connection leads must not touch the hot oven or the hob as the insulation material is usually not heat-resistant.

19. Never use a steam cleaner to clean the appliance. The steam will cause serious damage to the electric components of the appliance. **RISK OF ELECTRICAL SHOCK!**
20. The accessible parts of the oven become hot during operation, so keep children away from the operating appliance. Touching the appliance while it is operating can cause serious burns.
21. Children must not play with the appliance. Always supervise children if they are near the appliance.
22. Only use hob guards designed by the manufacturer of the cooking appliance or indicated by the manufacturer of the appliance in the instructions for use as suitable or hob guards incorporated in the appliance. The use of inappropriate guards can cause accidents.

### **CAUTION!**

1. The appliance becomes hot while operating. Do not touch the hot components inside the oven.
2. Do not use any aggressive, abrasive and acrid detergents or sharp-edged items to clean the door of the oven. Otherwise you may scratch the surface and damage the glass.
3. Do not put any cookware or backing trays directly on the base inside the oven. Do not cover the base inside the oven with aluminium foil.
4. The hob should be clean at every time. Soiled cooking zones do not transfer the heat correctly.
5. Protect the hob against corrosion.
6. Switch off soiled cooking zones.
7. Switch off the complete hob if any damage or malfunction occurs.
8. Do not leave pans with prepared dishes based on fats and oils unattended on a operating cooking zone; hot fat can spontaneously catch fire.
9. Keep the door of the oven always closed if you use one of the oven-functions.
10. Do not put any cookware directly on the base inside the oven. Use the trays.
11. The interior parts of the oven become extremely hot. Do not touch any parts inside the oven if you handle your cookware.
12. Be careful if you open the door. Do not get in contact with the hot parts of the oven or the steam, which will escape the oven.
13. **Always** use oven-gloves.
14. This appliance complies with the current European safety legislation. We do wish to emphasize that this compliance does not negate the fact that the surfaces of **the appliance will become hot** while operating and **will retain and emit heat even if it has stopped operating.**

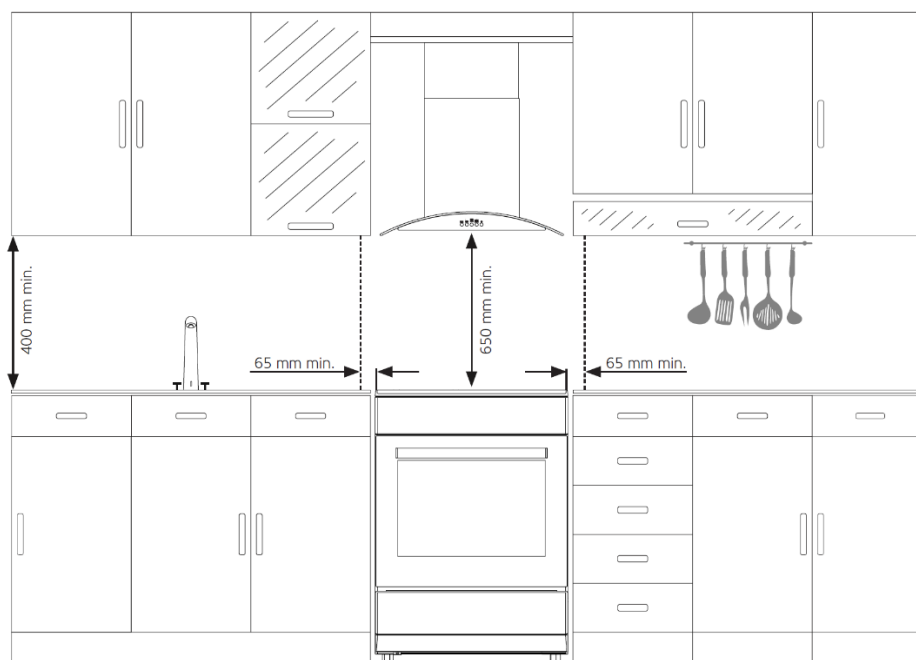
## NOTICE

1. When you move the appliance, hold it at its base and lift it carefully. Keep the appliance in an upright position.
2. Never use the door for moving the appliance as you will damage the hinges.
3. The appliance must be transported and installed by at least **two persons**.
4. When you unpack the appliance, you should take note of the position of every part of the interior accessories in case you have to repack and transport it at a later point of time.
5. Do not operate the appliance unless all components are installed properly.
6. Do not stand or lean on the base, the drawers, the doors etc of the appliance.
7. The air vents of the appliance or its built-in structure (if the appliance is suitable for being built-in) must be completely open, unblocked and free of any kind of dirt.
8. Do not put heavy cookware on the hob.
9. Do not put any heavy items onto the open door of the oven. Do not put any cookware onto the open door of the oven. Do not lean against the open door of the oven as you will damage the hinges.

## 2. Installation

### 2.1 Unpacking and positioning

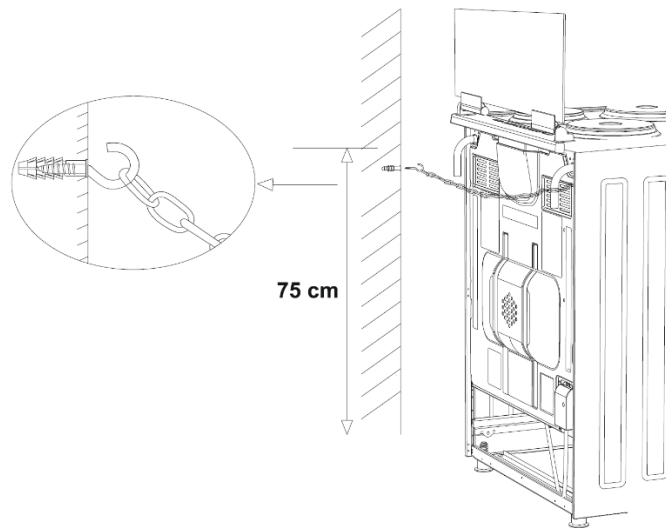
Dimensions in mm.



1. Unpack the appliance carefully. Dispose of the packaging as described in chapter waste management.
2. Completely remove the transport-protection. Be very careful and do not use any aggressive or abrasive detergents to remove residuals of the transport-protection.
3. Check that the appliance and the power cord are not visible damaged.
4. Do not install the appliance in a place where it may come in contact with water or rain; otherwise the insulation of the electrical system will be damaged.
5. Install the appliance on a **level, dry and solid floor**. Check the correct installation with a bubble level.
6. The nameplate is situated inside the appliance or at the back.

## 2.2 Chain installation

Before using the appliance, in order to ensure safe use, be sure to fix the appliance to the wall using the chain and hooked screw supplied. Ensure that the hook is screwed into the Wall securely



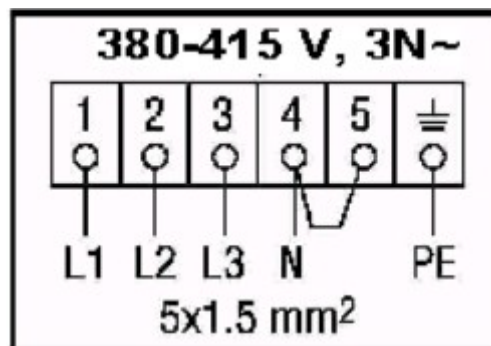
## 2.3 Electrical connection

### **⚠ DANGER!**

- The appliance must be connected to the mains by a qualified professional, who is familiar with and adheres to the local requirements and supplementary regulations of your electricity supplier.
- The appliance must be grounded properly
- All electrical work must be carried out by a qualified professional. Do not modify the energy supply. The connection must be carried out in accordance with the current local and legal regulations

### Instructions for the installer (qualified professional)

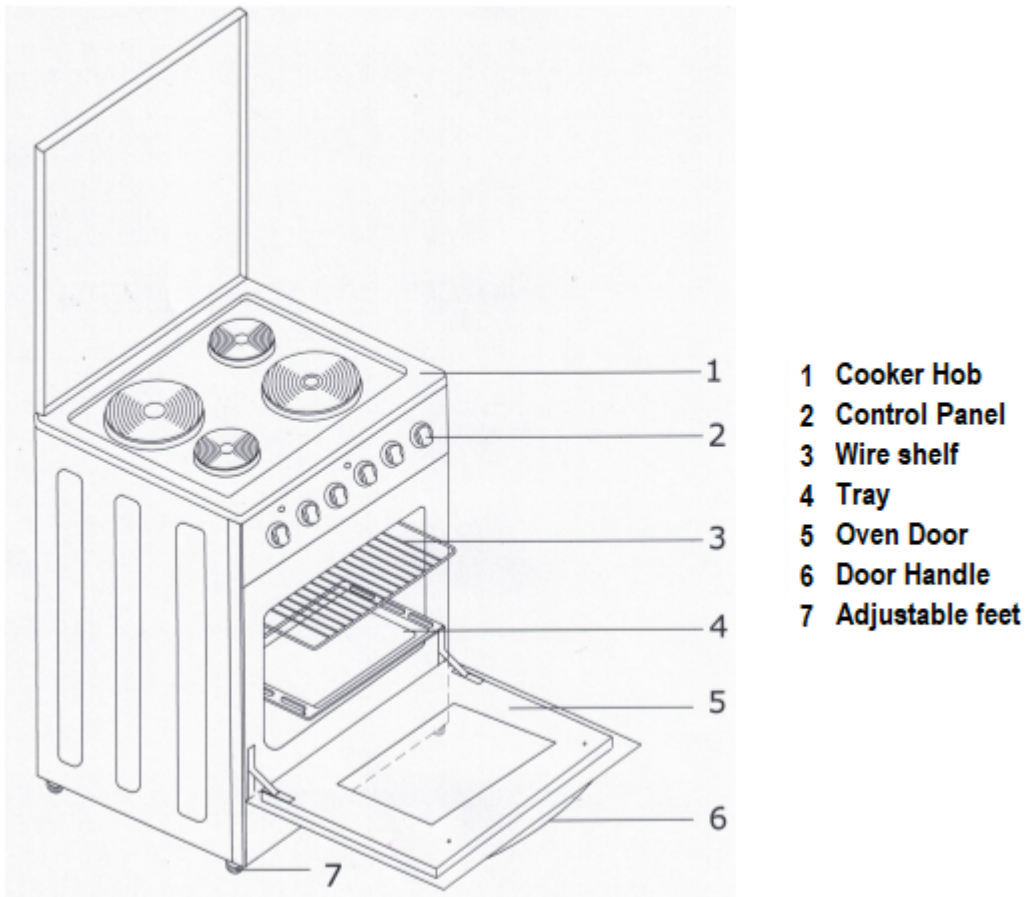
#### Connection diagram



- ❖ Remember that the connection wire should match the connection type and the power rating of the cooker. The connection cable must be secured in a strain-relief clamp. The ground wire must be connected to the marked clamp of the terminal. The electric supply of the appliance must be equipped with an emergency switch with a distance between the contacts of at least 3 mm which disconnects the entire appliance from the mains in a case of emergency. Read the information on the rating label and the connection diagram before connecting the appliance to the mains.
- ❖ When the socket is not accessible for the user **or a fixed electrical connection of the appliance is required**, an all-pole disconnecting device must be incorporated during installation. Disconnecting devices are switches with a contact opening distance of at least 3 mm. These include LS-switches, fuses and protectors (EN 60335).

## 4. Main components

---



## 4. Operation

---

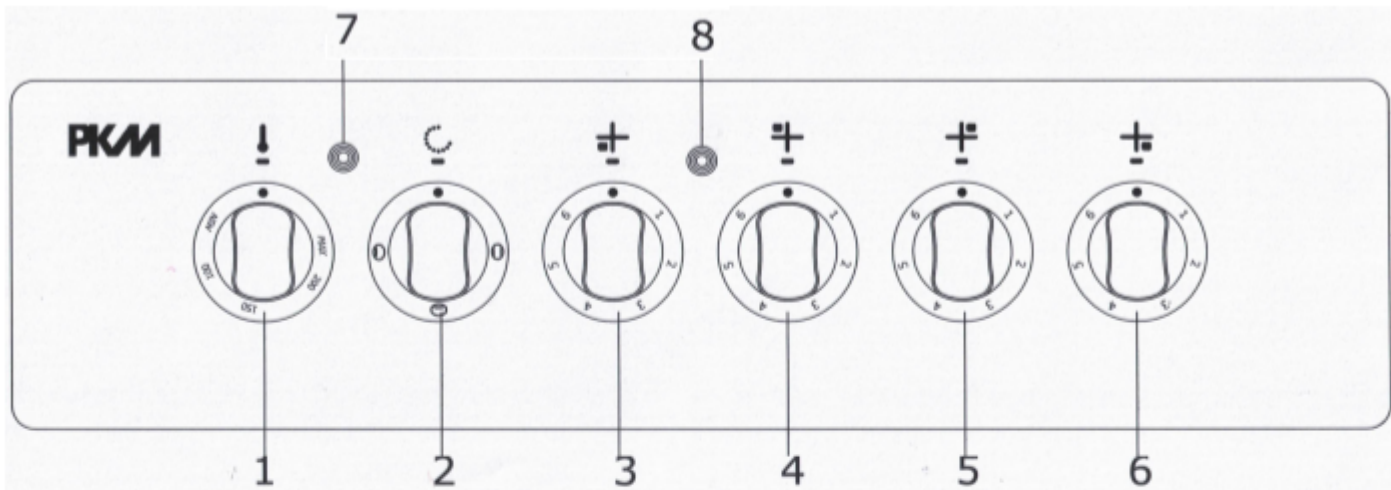
### 4.1 Before the first use

1. Remove all packaging material.
2. Clean the oven inside and the supplied accessories with warm water and washing-up liquid.
3. Switch on the room ventilation or open a window.
4. Let the oven operate (250° C) for 45 minutes. A little bit of smoke and odour may be generated. This is normal. They are generated by the substance, that protects your appliance against damage caused by the shipment from the manufacturer's works.
5. Operate the cooking zones without load for 5 minutes in setting 3. This will make the ceramic glass more resistant.



6. **NOTICE!** Clean the oven with warm water and washing-up liquid only.

## 4.2 Control panel



- 1 Temperature control knob
- 2 Function knob
- 3 Hotplate front left
- 4 Hotplate rear left
- 5 Hotplate front right
- 6 Hotplate rear right
- 7 Temperature lamp (oven)
- 8 Temperature lamp (hobs)

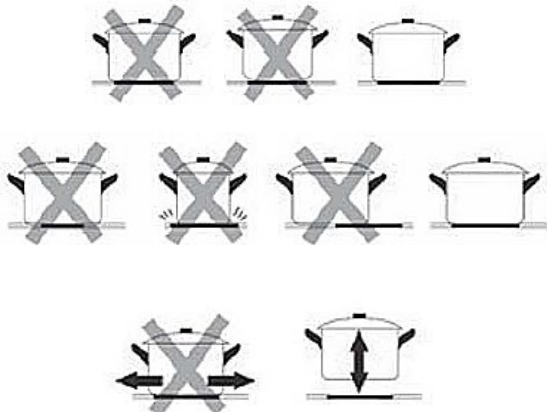
## 4.3 Hob

- ❖ Put a cookware directly onto a cooking zone. Turn the corresponding knob to switch on the cooking zone.
- ❖ Turn the knob to position 0 to stop cooking.



- 0 Off
- 1 Lowest setting
- 6 Highest setting

**Set the control back to 0 immediately after cooking.**



Use cookware with a flat base only.

The base of the cookware should meet the diameter of the cooking zone. Centre the cookware on the cooking zone.

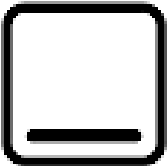
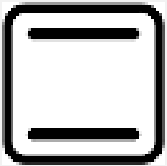
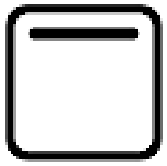
Do not push the cookware while cooking. Lift the cookware if you want to move it; otherwise you can damage the cooking zones.

#### 4.4 Oven

1. The operation of the oven is controlled by the **oven function knob**. To set a function you should turn the knob to the desired position.
2. To **select a temperature**, use the temperature regulator knob to set the desired temperature.
3. The oven can be switched off by setting both of these knobs to position 0/●.

**⚠ CAUTION!** Turn the temperature control knob in clockwise direction only. After you have set a temperature, you can turn the knob back to its home position. Otherwise you may damage the temperature control knob.

## 4.5 Functions of the oven

SYMBOLS	DESCRIPTION OF THE FUNCTIONS
	<p style="text-align: center;"><u><b>BOTTOM HEAT</b></u></p> <ul style="list-style-type: none"> <li>➤ Switches on the bottom heat of the oven, e.g., for final backing from the bottom.</li> <li>➤ This function is also suitable for slow cooking and for warming up.</li> </ul>
	<p style="text-align: center;"><u><b>TOP HEAT AND BOTTOM HEAT</b></u></p> <ul style="list-style-type: none"> <li>➤ The oven is heated conventionally.</li> <li>➤ The oven should be preheated before you start cooking / baking.</li> <li>➤ You can grill / cook on <b>one</b> cooking level.</li> </ul>
	<p style="text-align: center;"><u><b>TOP HEAT</b></u></p> <ul style="list-style-type: none"> <li>➤ switches on the top heater of the oven (e.g., for final backing from the top).</li> </ul>

## 4.6 Helpful hints

- ❖ We recommend to use the supplied baking tray provided with your appliance.
- ❖ It is also possible to bake in cake tins and trays bought somewhere else. **For baking it is better to use black trays which conduct heat better and shorten the baking time.**
- ❖ Shapes and trays with bright or shiny surfaces are not recommended when using the conventional heating method (top and bottom heaters). The use of such tins can result in under-cooking the base of cakes.
- ❖ Before you take a cake out of the oven, check that it is ready using a wooden stick (when the cake is ready the stick should come out dry and clean after having been inserted in the cake).
- ❖ When switching off the oven leave the cake inside for about 5 minutes.
- ❖ Cook meat with a weight of more than 1 kg in the oven. Cook smaller pieces of food on the hob.
- ❖ Use oven-proof cookware only. Check that their handles also are oven-proof.

- ❖ When you cook meat on a grillage, insert a drip tray with a small amount of water in the oven (minimum rack height).
- ❖ Turn over meat at least once.
- ❖ Never pour cold water on the meat.

#### 4.7 How to save energy

- ❖ Use proper cookware for cooking. Cookware with thick, flat bases can save up to 1/3 of electric energy. Remember to cover your cookware if possible; otherwise you will use four times as much energy!
- ❖ Match the size of the cookware to the surface of the heating plate.
- ❖ A cookware should never be smaller than a heating plate.
- ❖ Ensure that the heating plates and the cookware are clean.
- ❖ Soils prevent heat-transfer. Repeatedly burnt-on spillages can often be removed by products, which will damage the environment, only.
- ❖ Do not uncover the cookware too often (a watched pot-content will never boil!).
- ❖ Do not open the oven door unnecessarily often.
- ❖ Switch off the oven in good time and make use of the residual heat.
- ❖ For long cooking times, switch off the heating zones 5 to 10 minutes before you will finish cooking. This saves up to 20% of energy.
- ❖ Only use the oven when cooking larger dishes.
- ❖ Meat of up to 1kg can be cooked more economically in a pan on the hob.
- ❖ Make use of the residual heat of the oven.
- ❖ If the cooking time takes longer than 40 minutes switch off the oven 10 minutes before.
- ❖ Make sure the oven door is closed properly.
- ❖ Heat can escape through spillages on the door seals. Clean up any spillages immediately.
- ❖ Do not install the cooker near of refrigerators/freezers. Otherwise the energy consumption increases unnecessarily.

## 5. Cleaning and maintenance

---

### **⚠ WARNING!**

Switch off the appliance and let it cool down before cleaning.  
Disconnect the appliance from the mains before maintenance.

#### **Hob**

- Clean the hob after use.
- Clean the glass-ceramic with a commercially available detergent for glass-ceramic. Use a special sponge and warm water.
- Remove residuals on the glass-ceramic with a soft cloth.
- Do not scrub the glass-ceramic.
- Remove residuals with a silicon-made scraper, which is suitable for glass-ceramic. Such scrapers are commercial available.

#### **Detergent**

- Do not use any abrasive detergents! Do not use any organic detergents! <sup>2</sup>
- Do not use essential oils!
- Never use solvents.

#### **Oven**

- Clean the oven after use.
- Switch on the internal light while cleaning.
- Clean the interior with warm water and a little bit of washing-liquid. Use a sponge or a soft cloth. Never use abrasive or aggressive detergents.
- Dry after cleaning.
- Clean the outside of the oven with warm soapy water. Use a sponge or a soft cloth. Never use abrasive or aggressive detergents.
- If you use a special oven-detergent, check that the detergent is suitable for your appliance (instructions on the packaging of the detergent).
- Any damage that is caused to the appliance by a cleaning product will not be fixed free of charge, even if the guarantee period of the appliance is still valid.

**Never use a steam cleaner.**

#### **Oven-door**

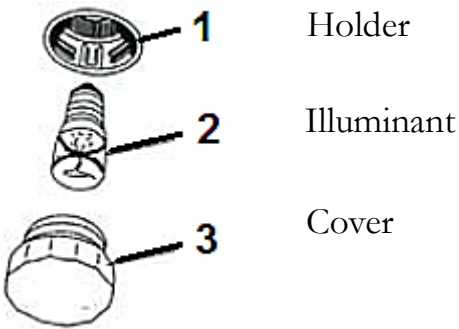
- Clean the door very carefully. Do not use any abrasive detergents; otherwise you may damage or brake the glass. Use wash-up liquid and warm water.

---

<sup>2</sup> Detergents such as vinegar, citric acid etc.

## 5.1 Replacing of the illuminant

1. **⚠ WARNING!** Switch off the appliance and disconnect it from the mains
2. Allow to cool down completely.
3. Unscrew the cover (3). Clean the cover.
4. Turn the illuminant (2) and take it out of its holder (1). Replace it by a new one of the same kind and power:
  - Heat-proof illuminant for ovens (300° C), 230-240VAC/15W/E 14.
5. Do not use any other illuminant.



- According to the EU regulation No. 244/2009, your appliance is classified as a household appliance in accordance with the ecodesign requirements for non-directional household lamps. This means that bulbs, which are used in household appliances, must not be used to illuminate domestic establishments.

## 5.2 Removing of the inner glass panel

Remove the profile by pressing the plastic locks on the right and left side (fig. 1), then pull the profile towards you (fig. 2). Remove the inner glass panel (fig. 3). After cleaning and maintenance, proceed in reverse order for reinstallation. Ensure that the profile is installed properly and safely.

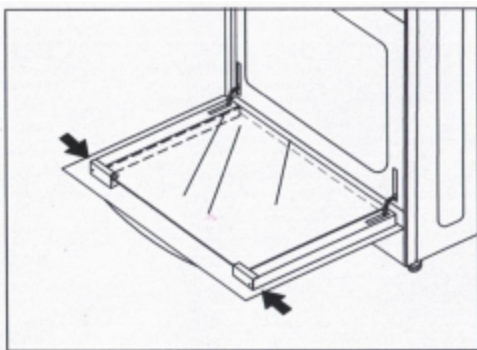


Fig. 1

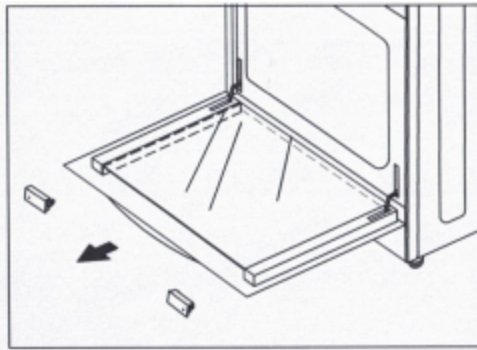


Fig. 2

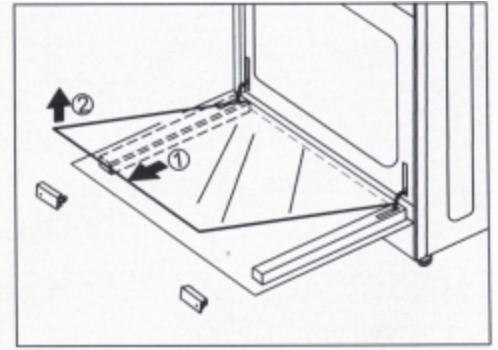
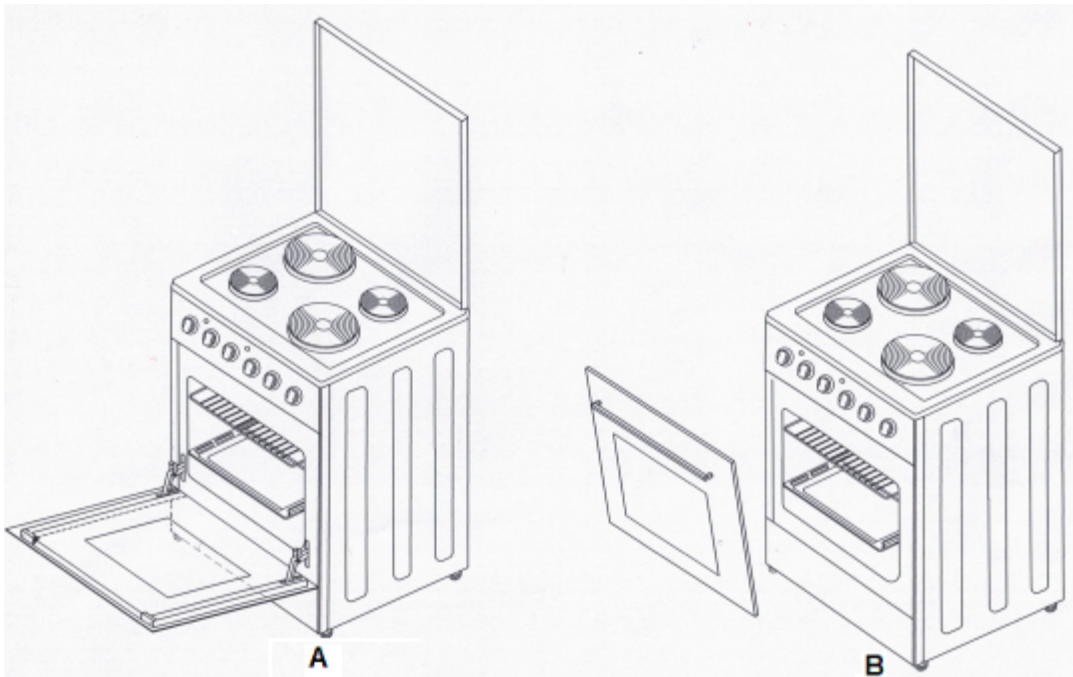


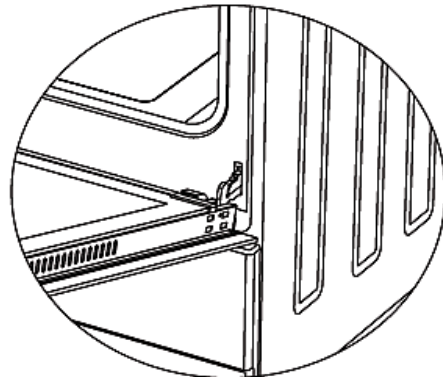
Fig. 3

### 5.3 Removing of the oven door.



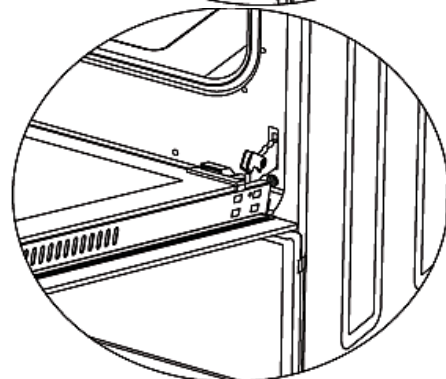
#### A1

Open the door completely. Push the hinge lock upwards using a screwdriver.



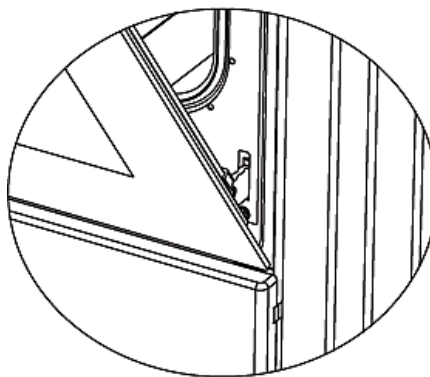
#### A2

Open the hinge lock to its widest angle. Both hinges must be in the same position.



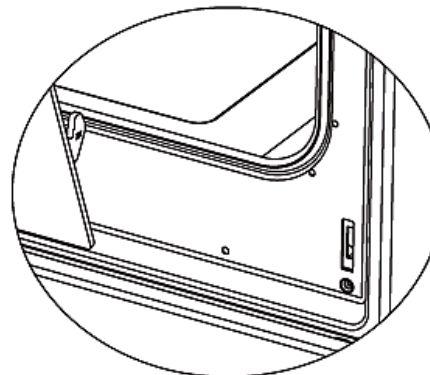
## **B1**

Finally, close the door until it touches the hinge locks.



## **B2**

Close the door almost completely for removing. Hold the door with both hands and lift it.



Proceed in reverse order for reinstallation.

## **5.4 Trouble shooting**

### **Periodical controls:**

1. Carry out periodic inspections of the control elements and cooking units of the cooker.
2. All malfunctions should be repaired immediately.

### **Emergency measures:**

1. Switch off the entire appliance.
2. Disconnect the appliance from the mains (fuse box of your household power supply).
3. Contact your aftersales service.

Check the schedule below before you contact your aftersales service.



<b>MALFUNCTION</b>	
<b>POSSIBLE CAUSES</b>	<b>MEASURES</b>

**Appliance does not work at all.**

- |  |   |
|--|---|
| ➤ The appliance is not supplied with energy. | ➤ Check the relevant fuse in the fuse box of your household power supply. |
|--|---|

**Internal light does not work.**

- |                                       |                                      |
|---------------------------------------|--------------------------------------|
| ➤ The illuminant is loose or damaged. | ➤ Tighten or replace the illuminant. |
|---------------------------------------|--------------------------------------|

## 6. Technical data

---

Model	Electric cooker
Control panel	White
Energy efficiency class	A
Energy consumption/conventional	0.68 kW/h
Energy consumption/fan	--- kW/h
Net volume oven	51.00 l
Number of heating sources	1 (electric)
Max. power	6865 W
Max. power Oven	1850 W
Diameter/power of cooking zones	2*145 mm (1000 W), 2*180 mm (1500 W)
Residual heat indicator	Yes
Number of cavities	1
Functions/oven	top heat, bottom heat, top and bottom heat
Glass layers/door	2/ glass
Voltage/frequency	AC 380-415V~ 3N/ 50Hz
Dimensions H*W*D in cm	87.00*49.00*58.50
Weight net/gross in kg	39,60/42,0

## 7. Waste management

---

1. While unpacking, the packaging materials (polythene bags, polystyrene pieces, etc.) should be kept away from children. **CHOKING HAZARD!**
2. Old and unused appliances must be send for disposal to the responsible recycling centre. Never expose to open flames.
3. Before you dispose of an old appliance, **render it inoperative**. Unplug the appliance and cut off the entire power cord. Dispose of the power cord and the plug immediately. **Remove the door completely** so children are not able to get into the appliance as this endangers their lives!
4. Dispose of any paper and cardboard into the corresponding containers.
5. Dispose of any plastics into the corresponding containers.
6. If suitable containers are not available at your residential area, dispose of these materials at a suitable municipal collection point for waste-recycling.
7. Receive more detailed information from your retailer or your municipal facilities.



Materials marked with this symbol are recyclable.



Please contact your local authorities to receive further information.

## 8. Guarantee conditions

---

This appliance includes a 24-month guarantee **for the consumer** given by the manufacturer, dated from the day of purchase, referring to its flawless material-components and its faultless fabrication.

The consumer is accredited with both the dues of the guarantee given by the manufacturer and the vendor's guarantees. These are not restricted to the manufacturer's guarantee.

Any guarantee claim has to be made **immediately after the detection and within 24 months** after the delivery to the first ultimate vendee.

The guarantee does not establish any entitlement to withdraw from the purchase contract or for a price reduction. Replaced components or exchanged appliances demise to us as our property.

### **The guarantee claim does not cover:**

1. fragile components as plastic, glass or bulbs;
2. minor modifications of the PKM-products concerning their authorized condition if they do not influence the utility value of the product;
3. damage caused by handling errors or false operation;
4. damage caused by aggressive environmental conditions, chemicals, detergents;
5. damage caused by non-professional installation and haulage;
6. damage caused by non common household use;
7. damages which have been caused outside the appliance by a PKM-product unless a liability is forced by legal regulations.

### **The validity of the guarantee will be terminated if:**

1. the prescriptions of the installation and operation of the appliance are not observed.
2. the appliance is repaired by a non-professional.
3. the appliance is damaged by the vendor, the installer or a third party.
4. the installation or the start-up is performed inappropriately.
5. the maintenance is inadequately or incorrectly performed.
6. the appliance is not used for its intended purpose.
7. the appliance is damaged by force majeure or natural disasters, including, but with not being limited to fires or explosions.

The guarantee claims neither extend the guarantee period nor initiate a new guarantee period.

The geographical scope of the guarantee is limited with respect to appliances, which are purchased and used in Germany, Austria, Belgium, Luxembourg and the Netherlands.



**Sie finden alle Informationen zum Kundendienst  
auf der Einlage in dieser Bedienungsanleitung.**

**Aftersales service information  
on the leaflet inside this instruction manual.**

Änderungen vorbehalten

Subject to alterations

Stand  
05.04.2023

Updated  
04/05/2023

© PKM GmbH & Co. KG, Neuer Wall 2, 47441 Moers