

Modelname / Model name / Nom du modčle / Modellnamn / Nome modello / Název modelu / Modelnaam / Ime modela / Numéro Modelo / Modell neve / Название модели / Názov modelu / Ime modela / Denumire model / Наименование на модела / Nazwa modelu

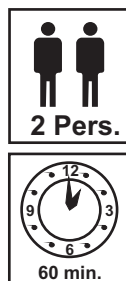
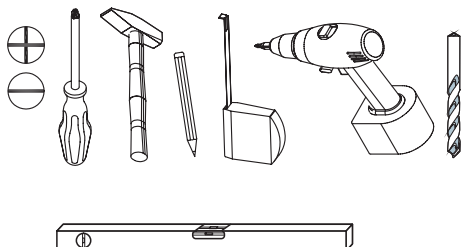
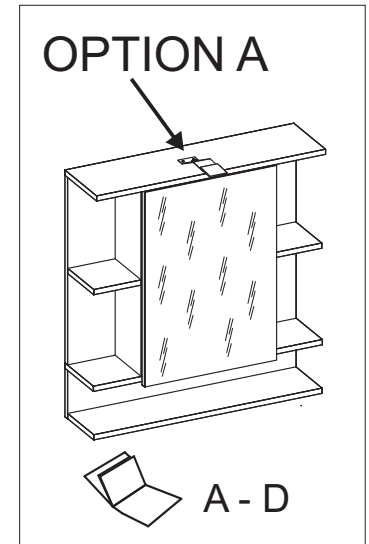
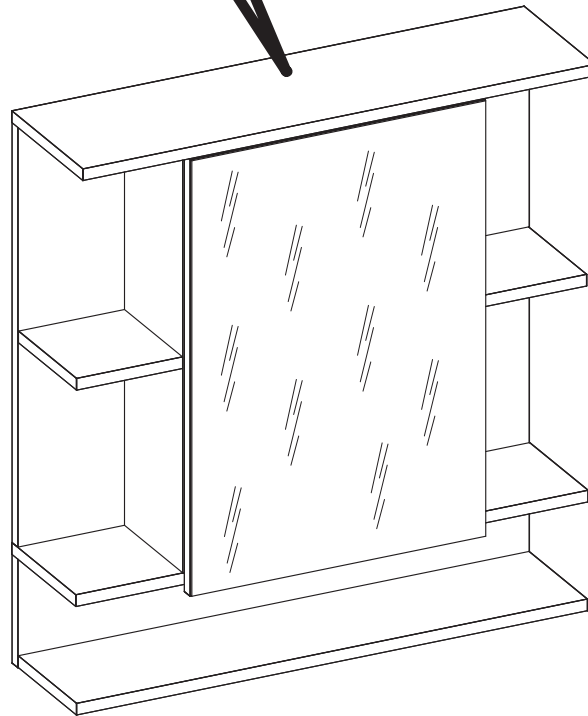
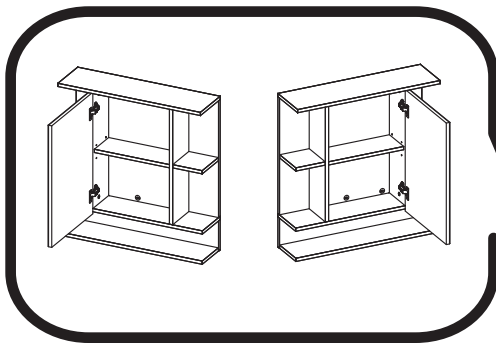
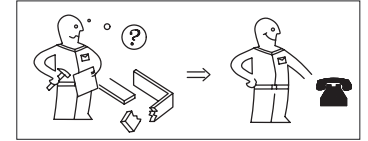
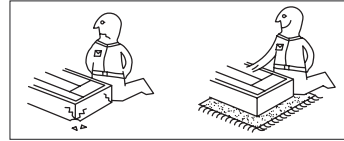
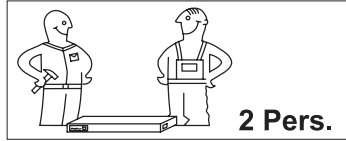
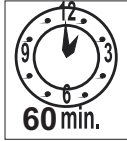
Tetis/Smart

Modellnummer / Number / Numéro du modčle / Numero / Номер на модела / modello / Číslo modelu / Modell száma / Číslo modelu / Številka modela / Număr model / Broj modela / Modelnummer / Numer modelu

1330-403-21 

Type / Tipo / Tipus / Тип / Тип / Tip

403



festziehen / tighten / Затягнете / serrer / stringere / utåhnout / vasttrekken / zategnuti / strângere / zwiázac / zacisnaç / szorosan meghúzni / pevne dotiahnuť / trdno pritegniti / затянуть / dra ít



eindrücken / press in / enfoncer / wcisnaç / ribattere / zatlačit / Вкарайте / indrukken / benyomni / stlačit / vtisniti / tryck in / introducere prin apă sare / вдавить



auss messen / measure / mesurer / misurare / opmeten / izmeriti / miara / kiméni / izmeriti / măsurare / измерить / změřit / Измерете / mät upp / zmierzyc



drücken / press / presser / stisknout / Натиснете / vtisniti / nasinac / drukken / pritisnuti / nacasnac / pritisniti / нажать / (meg)nyomni / apă sare / tryck fast / nacasnaç



einschlagen / hammer in / beverni / slå in / frapper au marteau / infossare / Zabit' / zarazit / Набийте / zabit / wbiç / introducere prin bătaie / забить / zatlout



Drehen - wenden / przekreçciç - odwróciç / Keren - omdraaien / Girare - Ruotare / Okrenuti - ubnuti / Retourner - renverser / Turn over - turn around / Otoçite - obratite / Завъртете - обърнете / Obrnite list / Întoarceți - rotiți / Vrid runt - vänd / прокрутить - повернуть / otoçit - obrátit / elforgatni - megfordítani

Modellname / Model name / Nom du modèle / Modellnamn
Nome modello / Název modelu / Modelnaam / Ime modela
Número Modelo / Modell neve / Название модели /
Názov modelu / Ime modela / Denumire model /
Наименование на модела / Nazwa modelu

Tetis/Smart

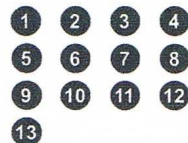
Modellnummer / Number / Numéro du modèle
Numero / Номер на модела / modello
Číslo modelu / Modell száma / Číslo modelu
Številka modela / Număr model / Broj modela
Modelnummer / Numer modelu

1330-403-21

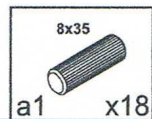
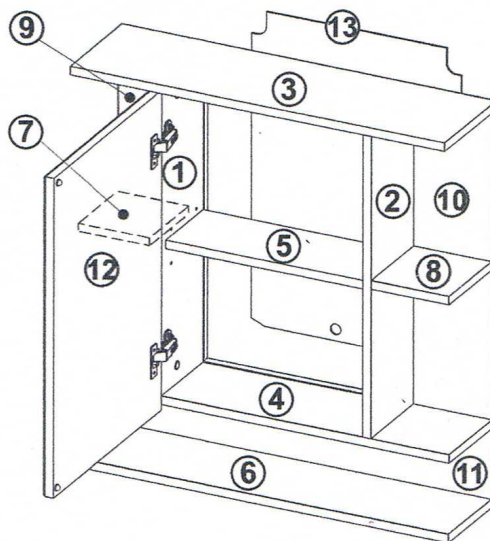
Type / Tipo / Tipus / Typ / Тип / Tip

403

Colli 1/1



max.



a3 x2	b02 x2	b1a x2	c1 x4	d2 x4	e0 x13
e1 x13	f1 x9	f4 x2	g0 x6	g1 x6	m x1
n1 x10	p0 x4	p8a x1	p13 x2	r4 x8	r10 x2

LKZ 80130

D Unser Direktservice für Beschlagteile
Sollte Ihnen ein Beschlagteil fehlen, können Sie diese Servicekarte direkt an die untenstehende Adresse mailen. Wir können allerdings nur Beschlagteile auf diesem Wege verschicken. Sollten Sie eine andere Beanstandung an Ihrem Möbelstück haben, so wenden Sie sich bitte direkt an Ihr Möbelhaus.

GB Our direct order service for fitting
If a fitting part is missing, you can e-mail this service card directly to the address below. However, we can only send fitting parts in this way. If you have any other cause for complaint concerning your item of furniture, please contact your furniture store directly.

CZ Naše přímé služby pro kování
Chybí-li vám nějaký díl z kování, můžete tuto servisní kartu odeslat e-mailem přímo na níže uvedenou adresu. Touto cestou však můžeme zoslat jen díly kování. Pokud byste reklamovali jiný díl nábytku, obraťte se přímo na svého prodejce nábytku.

F Bien étudier la notice de montage
S'il vous manque une ferrure, veuillez envoyer directement la présente carte service à l'adresse e-mail indiquée ci-dessous. Cependant, ceci nous permet uniquement d'envoyer des ferrures. Pour tout autre type de réclamation concernant votre meuble, veuillez contacter directement votre magasin d'ameublement.

I Il nostro servizio diretto per l'ordine della ferramenta
Qualora Vi dovesse mancare un pezzo di fissaggio, allora Vi preghiamo di inviare questa carta di servizio immediatamente all'indirizzo sottostante. Possiamo inviare i pezzi di fissaggio solamente per mezzo di questo procedimento. Qualora dovreste avere qualche altra reclamazione in merito al mobile, allora Vi preghiamo di rivolgerVi direttamente al Vostro Negozio di mobili.

BG Нашата директна услуга за обков
Ако липсват части от комплекта, попълнете настоящата сервисна карта и ни я изпратете на e-mail адреса, посочен по-долу. По този начин можем да доставяме само липсващи елементи от обкова. Ако установите други дефекти по мебелите, Ви съветваме да се обърнете към мебелната къща/магазин, от който сте закупили стоката.

NL Onze directservice voor losse onderdelen
Wanneer er een onderdeel ontbreekt, kunt u deze servicekaart direct aan onderstaand e-mailadres sturen. Wij kunnen langs deze weg echter alleen beslagdelen versturen. Mocht u een ander probleem aan uw meubel hebben, verzoeken wij u contact op te nemen met uw meubeldealer.

PL Nasz bezpośredni serwis czeski montażowych
Jeżeli brakuje części koniecznych do montażu, prosimy o przesłanie nam niniejszej karty serwisowej na niżej podany adres e-mailowy. W ten sposób możemy przesłać Państwu tylko brakujące części. W przypadku innych reklamacji dotyczących mebla, prosimy zgłosić się do salonu meblowego, w którym został dokonany zakup.

HR Servis za okove
U slučaju da nedostaje neki od dijelova molimo vas da na dolje navedenu mail adresu pošaljete ovaj servisni obrazac. Na ovaj način mogu se dostaviti samo okovi. U slučaju da imate dodatne prigovore vezane uz komad namještaja molimo vas da se obratite izravno trgovini namještaja gdje je isti kupljen.

HU Direktszolgáltatunk vasalatok esetén
Ha hiányzik egy vasalat, ezt a kártyát közvetlenül elküldheti az alább található címre. Azonban csakis vasalatosokat tudunk így küldeni. Amennyiben másfajta reklamációt áll fenn bútorárbaját illetően, forduljon közvetlenül a bútorházhöz.

SK Naš priamy servis pre časti kovania
Ak by Vám chýbala nejaká časť kovania, môžete poslať túto servisnú kartu poslať e-mailom na nižšie uvedenú adresu. Diely kovania vieme poslať iba týmto spôsobom. Ak by ste mali inú reklamáciu ohľadom Vašho nábytku, obráťte sa priamo na Vašu predajňu nábytku.

SLO Naše direktne uslužne storitve za okovje
Če vam manjka kakšno okovje, lahko to servisno kartico pošijete po e-pošti direktno na spodnji naslov. Po tej poti vam lahko pošljemo samo okovje. Če želite reklamirati kakšen drug del pohištva, se obrnite neposredno na vašo trgovino pohištva.

RO Service-ul nostru direct pentru feronerie
În cazul în care vă lipsește o piesă de feronerie puteți să trimiteți direct acest card de service prin e-mail la adresa de mai jos. Noi nu putem expedia piese de feronerie decât pe această cale. Dacă aveți o altă reclamație referitoare la piesa de mobilier, atunci vă rugăm să vă adresați direct la magazinul dvs. de mobilă.

RUS Наш прямой сервис для поставок фурнитуры
Если окажется, что Вам не хватает того или иного элемента фурнитуры, Вы можете отправить сервисную карту по факсу непосредственно на нижеприведенный адрес электронной почты. Однако, таким образом мы можем пересылать лишь фурнитуру. Если же у Вас возникнут иные претензии относительно приобретенной мебели, пожалуйста, обращайтесь непосредственно в организацию, осуществившую продажу.

S Vår direktservice för beslagdelar
Om du saknar en beslagdel kan du skicka detta servicekort direkt till e-postadressen som anges nedan. Vi kan endast skicka beslagdelar till dig. Om du vill reklamera din möbel av en annan anledning måste du kontakta ditt möbelhus direkt.

ES Nuestro servicio directo para accesorios
Si le falta algún accesorio, puede enviar esta tarjeta de servicio directamente a la siguiente dirección. No obstante, por este método solo podemos enviar accesorios. Si tiene alguna otra objeción sobre su mueble, consulte directamente con su mueblería.

TR Donatılar için doğrudan servisimiz
Bir donatınız eksikse bu servis kartını doğrudan aşağıda bulunan adrese doğrudan mail yazabilirsiniz. Sadece bu yolla donatıları gönderebiliriz. Mobilyanızda başka şikayetleriniz varsa lütfen doğrudan mobilya satıcınıza danışın.

Grund der Beanstandung / Reason of the objection:

Möbelhaus / Furniture store:

Name / Name:

Telefon / Telephone:

PLZ / postal code:

Ort / City:

Strasse / Street:

Haus-Nr. / House No.:

@E-Mail:

(D) Sehr geehrter Kunde,

als Möbelproduzent möchten wir Sie darüber informieren, dass eine Befestigung nur so gut ist wie die Verbindung zwischen Befestigungsmaterial (Dübel) und Mauerwerk. Prüfen Sie bei Hängeelementen Ihr Mauerwerk und verwenden Sie nur dafür vorgesehene Dübel aus einem Fachmarkt. Letztendlich ist der Monteur für die Befestigung am Mauerwerk verantwortlich.

Die Montage und das Verlegen der Elektroartikel sind nur von autorisiertem Fachpersonal durchzuführen. Beachten Sie die Beschreibungen und die Gewichtsangaben in der Montageanleitung.

Halten Sie bitte die angegebenen max. Gewichtsangaben ein. Bei Überlastungen, die durch spielende Kinder, Menschen, Material oder sonstige Einwirkungen entstehen -übernehmen wir als Möbelproduzent keine Haftung!

Die einwandfreie Funktion des Möbels ist nur bei lot- und waagerechter Aufstellung gewährleistet. Die Türen sind vorjustiert, müssen aber ggf. aufgrund örtlicher Bedingungen neu ausgerichtet / eingestellt werden!

Alle elektrischen Installationen sind nach den gültigen Normen bzw. Vorschriften von VDE, CE, MM gefertigt. Die zu verwendende Leuchtmittelstärke ist auf der jeweiligen Lampenfassung angegeben.

Bei Nichteinhaltung der max. Wattzahl besteht durch Überhitzung Brandgefahr. Das Zudecken der Leuchtmittel ist wegen Brandgefahr zu unterlassen!

Alle Schrauben sowie tragende Verbindungsstelle sollten nach 5 bis 6 Wochen nachgezogen werden, um eine dauerhafte Standsicherheit zu gewähren!

Keine scheuernden Putzmittel verwenden!

Werden Betriebs-, Bedienungs- oder Montageanweisungen nicht befolgt, Änderungen an den Produkten vorgenommen, Teile ausgetauscht oder Verbrauchsmaterialien verwendet, die nicht den Originalteilen entsprechen, so entfällt jegliche Gewährleistung oder Haftungsansprüche.

(GB) Dear Customer,

As a furniture manufacturer we would like to point out that an attachment is only as good as the connection between the attachment material (dowel) and masonry. In the case of suspension elements you should check your masonry and only use the appropriate dowels from a specialist store. Ultimately it is the person carrying out the installation who is responsible for attachment to the masonry.

The installation and laying of electrical lines and other items must only be performed by authorised specialists. Please note the descriptions and weight information in the installation instructions.

Please observe the stated maximum weights; in the case of mechanical overloads caused by playing children, other individuals, materials etc. we do not accept any liability as the manufacturer of the furniture!

The furniture is only guaranteed to work perfectly if it is set up to be plumb and horizontal. The doors have been pre-adjusted, but may need to be realigned/readjusted in accordance with local conditions!

All electrical installations have been produced in accordance with the latest norms and regulations, such as those of the VDE (Association of German Electrical Engineers), CE and MM. The power of the bulbs to be used is marked on the respective light fitting.

If the maximum number of watts stated on the fitting is not complied with, there is a danger of fire from overheating. Covering the lamps and bulbs is strictly prohibited due to the danger of fire!

All screws and load-bearing connecting parts should be tightened after 5 to 6 weeks in order to ensure long-term stability!

Do not use any abrasive cleaning materials!

If the operating or installation instructions are not complied with, modifications are carried out to the products, parts replaced or consumable materials used which do not correspond to the original parts, all warranty or liability claims shall become null and void.

(CZ) Vážený zákazník,

jako výrobce nábytku bychom Vás chtěli informovat o tom, že upevnění je jen tak dobré, jak dobré je spojení mezi upevňovacím materiálem (hmoždinkou) a zdívem. U závěsných prvků zkontrolujte příslušné zdivo a používejte jen vhodné hmoždinky, které nakoupíte v odborných obchodech. Za upevnění ve zdivu je nakonec zodpovědný ten, kdo upevnění montuje.

Montáž a instalaci elektrických částí směřj provádět jen pověřený odborní pracovník. Dodržujte popisy a údaje o hmotnosti uvedené v návodu k montáži.

Dodržujte uvedené údaje o maximální hmotnosti při přetížení, které je způsobeno hrajícími si dětmi, lidmi, materiálem nebo jinými vlivy, nepřebíráme jako výrobce nábytku záruku!

Bezvadná funkce nábytku je zaručena jen při postavení nábytku ve správné vsilvě a vodorovné poloze. Dvířka jsou předem nastavená, případně je ale nutné je znovu seřadit / nastavit podle místních podmínek!

Všechny elektrické instalace jsou provedeny podle platných norem příp. předpisů VDE (svaz německých elektrotechniků), CE, MM. Intenzita žárovky/zdroje světla, která se má použít, je uvedena na příslušné objímce žárovky/zdroje světla.

Při nedodržení maximálního výkonu ve Watttech hrozí nebezpečí vznícení kvůli přehřátí. Zakrytí žárovky/zdroje světla je kvůli nebezpečí požáru zakázáno!

Všechny šrouby a nosné spojovací prvky se mají po 5 až 6 týdnech dotáhnout, čímž se zajistí trvalá stabilita!

Nepoužívejte žádné abrazivní čisticí prostředky!

Pokud se nedodržují pokyny k provozu, návodu nebo montáži, provádějí se úpravy výrobků, vyměňují se díly za neoriginální nebo se používá spotřební materiál, který neodpovídá originálnímu, zaniká záruka nebo nároky plynoucí z odpovědnosti.

(HU) Tisztelt Ügyfelünk!

Mint bútorgyártó arról szeretnénk tájékoztatni Önt, hogy a rögzített szerkezetek minősége a rögzítő anyag (tipli) és a fal közti összekötés minőségétől függ. Falra szerelt egységek esetén ellenőrizze a fal adottságait és csakis szakkereskedelemből származó, a rögzítéshez megfelelő tipliket használjon.

Végző soron a bútort felszerelő személy felelős a falra történő rögzítésért. A villamossági cikkek szerelését és elhelyezését csakis erre jogosult szakember végezheti. Kérjük, vegye figyelembe az összeszerelési útmutatóban szereplő leírásokat és súlyadatokat.

Tartsa be a megadott maximális súlyhatárokat. A bútor játszó gyermekek, személyek, anyagok vagy egyéb behatások okozta túlterhelésért a bútorgyártót nem terheli felelősség.

A bútor kifogástalan működése csakis pontosan függőleges helyzetben garantált. Az ajtók előre be vannak állítva, a helyi adottságok függvényében azonban szükség esetén újra be kell állítani/igazítani őket.

A villamos berendezések a német VDE, CE és MM érvényes szabványainak és előírásainak megfelelően készültek. A világítótestek megfelelő erőssége az adott lámpa foglalatán található meg.

A max. watt-szám be nem tartása esetén túlforrósodás következtében fellépő tűzveszély áll fenn. A világítótesteket tűzveszély miatt nem szabad letakarni! Minden csavart és tartó összekötő részt 5-6 hét elteltével újra meg kell húzni a bútor álló helyzetben való tartós biztonsága érdekében.

Nem használjon habzó tisztítószereket!

Az üzemeltetési, kezelési ill. szerelési útmutató utasításainak be nem tartása, a terméken végzett változtatások, részek kicserélése, vagy az eredeti részeknek meg nem felelő anyagokat felhasználása esetén mindennemű szavatosság és felelősség kizárt.

(SK) Vážený zákazník,

ako výrobca nábytku by sme Vás chceli informovať o tom, že nové upevnenie je len tak dobré, aké dobré je spojenie medzi spojovacím materiálom (hmoždinka) a murivom. Pri visiacich elementoch skontrolujte Vaše murivo a použite na príslušné murivo iba určenú hmoždinku zo stavebnín. V konečnom dôsledku je za upevnenie na murive zodpovedný montér.

Montáž a pokládka elektrických materiálov a spotrebičov smie vykonávať iba autorizovaný odborný personál. Prosíme, dodržte popisy a údaje o hmotnosti v návode na montáž.

Dodržiavajte uvádzané údaje o maximálnej hmotnosti pri preťažení, ktoré môžu spôsobiť hrajúce sa deti, ľudia, materiál, alebo iné vplyvy - my, ako výrobca nábytku nepreberáme žiadne ručenie!

Bezchybná funkcia nábytku je zaručená iba pri kolmome a vodorovnom postavení. Dvere sú vopred nastavené, v prípade potreby na základe miestnych podmienok je však nutné ich znovu vyvážiti/nastaviť!

Všetky elektrické inštalácie sú zhotovené podľa platných noriem, resp. predpisov VDE, CE, MM. Sila osvetľovacích telies, ktoré sa majú použiť, je uvedená na objímkach príslušných žiaroviek.

Při nedodržání maximálních Wattov vzniká na základe prehriatia riziko požiaru. Neprikrývajte osvetľovacie telesá kvôli riziku požiaru!

Všetky skrutky, ako aj nosné spojovacie diely by sa mali po 5 až 6 týždňoch dotiahnuť, aby bola zaručená trvalá stabilita!

Nepoužívajte žiadne drsné čistiace prostriedky!

Ak nebudú dodržané prevádzkové návody, návody na obsluhu alebo montáž, ak sa budú na produktoch vykonávať zmeny, vymieňať diely alebo ak sa bude používať spotrebný materiál, ktorý nezodpovedá originálnym dielom, odpadá akákoľvek záruka alebo akékoľvek nároky na ručenie.

(HR) Spo.tovani,

kot proizvajalec pohi.tva vas .elimo informirati, da je pritrđitev samo tako mo.na, kot je mo.na povezava med pritrđilnim materialom (moznikom) in zidom. Pri elementih, ki so obe.eni, preverite zid in uporabite samo za zidove primerne moznike, ki ste jih nabavili v strokovni trgovini. Nenazadnje odgovarja monter za pritrđitev. Elektri.ne artikle naj vam polo.i in montira strokovnjak. Pri tem upo.tevajte opise ter podatke o te.i v navodilih za monta.o.

Upo.tevajte podano maksimalno te.o - pri previsokih obremenitvah, ki nastanejo zaradi igranja otrok, bremen ljudi ali drugega materiala ali zaradi drugih obremenitev . kot proizvajalec pohi.tva ne prevzemamo nikakr.ne odgovornosti!

Pravilno delovanje funkcij pohi.tva je zagotovljeno samo pri pravilni vodoravni in pravokotni postavitvi. Vrata so predhodno justirana, vendar jih je treba zaradi lokalnih pogojev na novo nastaviti!

Vse elektri.ne instalacije so izdelane v skladu z veljavnimi standardi oz. predpisi VDE, CE in MM. Jakost uporabljenih .arnic je vedno navedena na vsakem posameznem okviru za svetilo.

Pri neupo.tevanju maks. .tevila vatov obstaja zaradi pregretja nevarnost po.ara. Svetil zaradi nevarnosti po.ara ni dopustno prekrivati!

Vse vijake in nosilne povezovalne dele po 5 do 6 tednih naknadno privijajte, da boste zagotovili stalno trdnost povezav!

Ne uporabljajte .istil za drgnjenje!

V primeru neupo.tevanja navodil za delovanje, uporabo in monta.o, in v primeru izvajanja sprememb na produktih ter menjave delov ali porabnega materiala, ki ne ustrezajo originalnim delom, izgubi kupec vse pravice do uveljavljanja garancije.

(I) Gentile cliente,

in qualità di produttori di mobili desideriamo informarla del fatto che un fissaggio può essere solo veramente buono se anche il collegamento tra il materiale di fissaggio (bullone) e le mura è altrettanto buono. Nel caso degli elementi che pendono controllate le vostre mura ed utilizzate solamente bulloni previsti a tale scopo che troverete in un mercato specializzato. Infine il montatore ad essere responsabile per il fissaggio sulla parete.

Il montaggio e la messa in funzione degli apparecchi elettronici devono essere effettuati esclusivamente da parte di personale specializzato. Si prega di rispettare le descrizioni e le indicazioni relative al peso presenti nelle istruzioni per il montaggio.

Si prega di rispettare le indicazioni relative al peso massimo - nel caso di un sovra-caricamento che può essere causato da bambini che giocano, da persone, da materiale oppure da altri influssi si declina qualsiasi responsabilità!

Il funzionamento corretto del mobile è garantito solamente in caso di un montaggio corretto in posizione orizzontale e come riportato sull'imballaggio. Le porte sono girate anticipatamente pre-impostate, essere dovranno però, qualora necessario, essere adattate / regolate conformemente alle nuove condizioni ambientali!

Tutte le installazioni elettriche sono preparate secondo le norme e le regole vigenti VDE, CE, MM. La potenza dei mezzi d'illuminazione da utilizzarsi è riportata sul rispettivo zoccolo della lampada.

In caso di mancato rispetto del numero massimo di Watt può verificarsi un surriscaldamento con il pericolo d'incendio. È vietato coprire i mezzi d'illuminazione perché sussiste pericolo d'incendio!

Tutte le viti e gli elementi portanti di collegamento dovrebbero essere ri-aggiustati dopo 5 o 6 settimane al fine di garantire un funzionamento sicuro continuativo!

Non utilizzare mezzi di pulizia che creino polvere di pulizia!

In caso di mancato rispetto delle indicazioni per l'esercizio, il comando o il montaggio, nel caso in cui venissero effettuate delle modifiche ai prodotti, in cui venissero sostituiti degli elementi oppure in cui venissero utilizzati dei materiali ausiliari che non corrispondono ai pezzi originali, allora non sarà più esigibile nessuna garanzia o nessuna richiesta di garanzia.

(NL) Geachte klant,

Als meubelproducent willen wij u erover informeren dat een bevestiging slechts zo goed is als de verbinding tussen het bevestigingsmateriaal (plug) en de muur. Controleer daarom bij aan de muur hangende elementen uw muurconstructie en gebruik alleen hiervoor geschikte plugging uit een speciaalzaak. Tenslotte is de monteur verantwoordelijk voor de bevestiging aan de muur.

De montage en het leggen van kabels van elektrische artikelen mag uitsluitend door hiervoor bevoegd vakpersoneel worden uitgevoerd. Houd ook rekening met de beschrijvingen en de vermelde gewichten in de montagehandleiding.

Neem de aangegeven maximumgewichten in acht. Bij overbelasting die door spelende kinderen, personen, materiaal of overige invloeden ontstaat, zijn wij als meubelproducent niet aansprakelijk!

Het onberispelijk functioneren van het meubel is alleen gegarandeerd, wanneer dit horizontaal en verticaal waterpas wordt opgesteld. De deuren zijn vooraf ingesteld, moeten echter eventueel door de omstandigheden ter plaatse opnieuw worden afgesteld / ingesteld!

Alle elektrische aansluitingen voldoen aan de geldende normen resp. voorschriften van VDE, CE, MM. Het te gebruiken lampwattage is aangegeven op de betreffende lampfitting.

Wanneer het maximaal geoorloofde wattage niet wordt aangehouden, bestaat brandgevaar door oververhitting. Het afdekken van de lamp is in verband met brandgevaar verboden!

Alle schroeven en dragende verbindingselementen moeten na 5 of 6 weken worden aangedraaid om een duurzame stabiliteit te waarborgen!

Gebruik geen schurende schoonmaakmiddelen!

Wanneer gebruiksvoorschriften, bedienings- of montage-instructies niet worden opgevolgd veranderingen aan de producten worden uitgevoerd, onderdelen worden vervangen of verbruiksmaterialen gebruikt, die niet overeenkomen met de originele onderdelen, vervalt iedere garantie of aansprakelijkheid.

(BG) Многоуважаеми клиенти,

като производител на мебели, ние желаем да Ви информираме, че дадено закрепване е само толкова добро, колкото връзката между закрепващото средство (дюбел) и зидарията. При висящи (окачени) елементи проверявайте Вашата зидария и използвайте само предвидени за целта дюбели от специализирани магазини. В края на краищата, монтьорът е отговорен за закрепването на зидарията.

Монтажът и полагането на електрически части трябва да се извършва само от оторизирани специалисти. Съблюдавайте описанията и данните за теглото в инструкцията за монтаж. Спазвайте указаните макс. данни за тегло – като производител на мебели, ние не поемаме отговорност при претоварване, причинено чрез играещи деца, хора, материали или други влияния!

Безупречното действие на мебелите се гарантира само при вертикален и хоризонтален монтаж. Вратите са предварително острирани, но при необходимост поради локалните условия трябва да се изравнят / регулират!

Всички електрически инсталации са произведени съгласно валидните норми, съотв. разпоредби на VDE, CE, MM. Силата на осветителните тела, която трябва да се използва е указана на съответната фасунга на лампата.

При непридържане към макс. мощност съществува опасност от пожар чрез прегряване. Поради опасност от пожар не трябва да се извършва покриване на осветителното тяло!

За гарантиране на продължителна стабилност, всички болтове, както и носещи свързващи части трябва да се затегнат допълнително след 5 до 6 седмици!

Не използвайте триещи почистващи средства!

Ако инструкциите за експлоатация, обслужване или монтаж не се съблюдават, ако се извършат промени на продуктите, ако се подменят части или се използват консумативи, които не отговарят на оригиналните части, в този случай отпада всякаква отговорност или гаранционни права.

(F) Cher client,

En tant que fabricant de meubles, nous souhaitons attirer votre attention sur le fait que la meilleure des fixations n'est rien sans la qualité du raccord entre le matériel de fixation (cheville) et la maçonnerie. Par conséquent, pensez à vérifier la maçonnerie avant d'accrocher les éléments hauts et utilisez uniquement les chevilles prévues à cette fin, achetées dans une grande surface spécialisée. En fin de compte, c'est l'installateur qui sera responsable de la fixation à la maçonnerie.

Le montage et la pose des articles d'électroménager sont strictement l'affaire d'un personnel qualifié, dûment habilité. Veuillez observer les descriptions et les poids indiqués dans la notice de montage.

Veillez respecter les poids maxi spécifiés ; en tant que fabricant de meubles, nous déclinons toute responsabilité en cas de surcharges causées par des enfants qui jouent, d'autres personnes, du matériel divers ou provoquées par d'autres influences !

Pour assurer le fonctionnement irréprochable du meuble, il faut veiller à l'installer parfaitement d'aplomb et à l'horizontale. Les portes sont préajustées, mais il sera peut-être nécessaire de les réaligner/régler à nouveau sur place !

Toutes les installations électriques sont fabriquées selon les normes et prescriptions VDE, CE, MM en vigueur. La puissance à utiliser est précisée sur la douille de chaque lampe.

Si le wattage max. n'est pas respecté, il existe un risque d'incendie dû à la surchauffe. Il est interdit de recouvrir la lampe, en raison du risque d'incendie ! Il faut resserrer toutes les vis et les éléments de raccord porteurs après 5 à 6 semaines, pour assurer une stabilité durable !

N'employez en aucun cas des nettoyeurs abrasifs !

Si les instructions de service, de commande ou de montage ne sont pas respectées, si des modifications sont apportées aux produits ou bien encore si des pièces sont remplacées ou si des consommables qui ne correspondent pas aux pièces d'origine sont utilisés, nous n'assurons alors aucune garantie et nous déclinons toute responsabilité dans ces cas.

(PL) Szanowni Klienci!

Jako producent mebli pragniemy Państwu przypomnieć, że umocowanie mebli jest tak dobre, jak dobre jest połączenie pomiędzy materiałem mocującym (kołkiem rozporowym) a ścianą. Proszę zatem w przypadku elementów wiszących sprawdzić wytrzymałość muru i użyć do ich zamocowania wyłącznie przeznaczonych do tego kołków ze sklepu specjalistycznego. Ostateczną odpowiedzialność za przymocowanie do ściany ponosi monter mebli.

Montaż artykułów elektrycznych i ich ułożenie należy powierzyć wyłącznie autoryzowanemu personelowi. Proszę zastosować się do opisów oraz ciężarów podanych w instrukcji montażu.

Proszę przestrzegać podanych ciężarów maksymalnych. W przypadku nadmiernego obciążenia, powstałego w wyniku bawiących się dzieci, osób, materiału lub z innych powodów jako producent mebli nie ponosimy odpowiedzialności!

Nienaganne funkcjonowanie mebla jest zagwarantowane wyłącznie w przypadku jego prawidłowego pionowego i poziomego ustawienia. Drzwi zostały odpowiednio ustawione, ale ze względu na warunki lokalne należy je ewentualnie ustawić na nowo/wyregulować!

Wszystkie instalacje elektryczne wykonano zgodnie z obowiązującymi normami lub przepisami VDE, CE, MM. Na każdej oprawce lampowej podana jest moc żarówek, których należy używać.

W przypadku nieprzestrzegania maksymalnej ilości watów istnieje niebezpieczeństwo pożaru w wyniku przegrzania. Żarówek nie wolno przykrywać ze względu na niebezpieczeństwo pożaru!

Dla zapewnienia trwałej stateczności po 5-6 tygodniach należy dokręcić wszystkie śruby i nośne elementy łączące!

Nie używać żadnych środków czyszczących wymagających szorowania!

W przypadku nieprzestrzegania instrukcji użytkowania, obsługi i montażu, dokonywania zmian w produktach, wymiany części lub używania materiałów zużywających się, które nie odpowiadają częściom oryginalnym, wyklucza się jakąkolwiek gwarancję lub roszczenia z tytułu odpowiedzialności cywilnej.

(SLO) Cijenjeni kupče,

kao proizvođač namještaja želimo Vas informirati o tome da učvršćenje drži ukoliko je dobar spoj između materijala za pričvršćenje (moždanik) i zida. Kod visećih elemenata ispitajte zide i koristite samo moždanike predviđene za to iz specializirane stručne trgovine. Najzad, monter je odgovoran za učvršćenje na zidu.

Montažu i položenje elektro-artikala može izvršavati samo autorizirano stručno osoblje. Pazite na opise i podatke o težini u uputstvu za montažu.

Pridržavajte se navedenih podataka o maksimalnoj težini u slučaju preopterećenja izazvanih zbog djece koja se igraju, ljudi, materijala ili drugih utjecaja kao proizvođač namještaja ne preuzimamo garanciju!

Besprijekorna funkcija namještaja je zajamčena samo kod vertikalne i vodoravne montaže. Vrata su prednamještena, ali u danom slučaju se moraju nanovo centrirati / podestiti, na osnovi lokalnih uvjeta!

Sve električne instalacije su izvedene prema vrijedećim VDE-, CE-, MM-normama odnosno -propisima. Jačina rasvjetnog sredstva koju treba koristiti, navedena je na dotičnom grlu žarulje.

U slučaju nepridržavanja maksimalne vataže, postoji opasnost od požara zbog pregrijavanja. Ne smije se pokriti rasvjetno sredstvo zbog opasnosti od požara! Sve vijke kao i noseće spojne dijelove treba naknadno pritegnuti poslije 5 do 6 tjedana da bi tako bila zajamčena trajna stabilnost!

Nemojte koristiti ribajuća sredstva za čišćenje!

Ukoliko se na pridržavate pogonskoj uputi, uputi za rad ili za montažu, ako vršite promjene na proizvodima, izmijenite dijelove ili koristite potrošne materijale koji ne odgovaraju originalnim dijelovima, otpada svaka garancija i svaki zahtjev za jamčenjem.

(RO) Stimate client!

În calitate de producător de mobilă am dori să vă informăm că o fixare poate fi bună doar dacă legătura dintre materialul de fixare (dibluri) și zid este bună. În cazul elementelor suspendate verificați zidul și folosiți doar diblurile prevăzute și achiziționate dintr-un magazin de specialitate. În definitiv montatorul este răspunzător de fixarea pe zid.

Montarea și pozarea articolelor electrice se va efectua doar de către personal calificat și autorizat. Respectați descrierea și specificațiile de greutate din instrucțiunile de montaj.

Vă rugăm să respectați specificațiile date privind greutatea max. - în caz de supraîncărcare ce poate să apară datorită copiilor care se joacă, datorită persoanelor, materialului sau prin alți factori - nu preluăm niciun fel de răspundere ca producător de mobilă!

O funcționalitate perfectă a mobilei este asigurată doar în cazul în care la așezare aceasta se reglează pe orizontală și pe verticală. Ușile sunt deja reglate în prealabil, dar dacă va fi cazul, din motive existente la fața locului, acestea trebuie din nou ajustate / reglate!

Toate instalațiile electrice sunt fabricate conform normelor în vigoare respectiv prevederilor VDE, CE, MM. Puterea necesară a becului este trecută pe dușia respectivă a lămpii.

Dacă nu se respectă puterea max. în Watt există pericol de incendiu datorită supraîncălzirii. Datorită pericolului de incendiu este interzisă acoperirea becurilor! Toate șuruburile și piesele portante de îmbinare trebuie strânse ulterior după 5 până la 6 săptămâni pentru a se asigura o siguranță definitivă a fixării!

Nu folosiți agenți de curățire abrazivi!

În cazul în care nu se respectă instrucțiunile de utilizare, de deservire sau de montaj, dacă se efectuează modificări ale produselor, dacă se schimbă piese sau se folosesc materiale consumabile care nu corespund pieselor originale, atunci se pierde orice garanție sau pretenție de responsabilitate.

Estimado cliente:

Como fabricantes de muebles, nos gustaría informarle de que la calidad de una fijación reside en la unión entre el material de fijación (clavija) y la mampostería. Compruebe su mampostería en caso de tratarse de elementos de suspensión y use solo las clavijas previstas para ello adquiridas en un almacén. En último término, el montador es responsable por la fijación en la mampostería.

El montaje y la colocación de componentes eléctricos solo se pueden llevar a cabo por parte de personal especializado autorizado. Observe las descripciones y las indicaciones de peso de las instrucciones de montaje. Respete los datos de peso máximo indicados. En caso de sobrecarga que pueda surgir por juegos de niños, por personas, por material o por otra causa, no asumiremos, como fabricantes, ninguna responsabilidad.

Solo se garantiza una buena función del mueble si está colocado de forma horizontal y perpendicular. Las puertas han sido preajustadas, pero tienen que colocarse/ instalarse de nuevo a causa de las condiciones del lugar de instalación.

Todas las instalaciones eléctricas se realizan en conformidad con las normas y directrices vigentes de la VDE, la CE y la MM. La potencia de la fuente luminosa que se utilizará se indica en el portalámparas correspondiente.

Si no se observa el vataje máximo, hay riesgo de incendio en caso de sobrecalentamiento.

No se puede cubrir la fuente luminosa por peligro de incendio.

No usar productos de limpieza cáusticos

Si no se siguen las instrucciones de servicio, uso o montaje, se efectúan modificaciones en los productos, se cambian piezas o se usan consumibles que no coinciden con las piezas originales, la garantía o los derechos de indemnización correspondientes quedarán invalidados.

(TR) Değerli Müşterimiz,

Mobilya üreticisi olarak, yapacağınız sabitleme işlemi ancak sabitleme malzemesi (dübel) ve duvar arasındaki bağlantı kadar iyi olabilir. Askı elemanları kullanırken duvarınızı kontrol edin ve sadece buna uygun dübeller kullanın. Duvara yapılacak sabitleme işleminden montaj elemanı sorumludur.

Elektrik ekipmanlarının montajı ve bunların döşenmesi yalnızca yetkili teknik personel tarafından uygulanmalıdır. Montaj talimatında bulunan açıklamaları ve ağırlık bilgilerini dikkate alın.

Belirtilen maks. ağırlık bilgilerine riayet edin. Oyun oynayan çocuklardan, insanlardan, malzemelerden veya başka etkenlerden kaynaklanan aşırı yüklenmelerde mobilya üreticisi olarak sorumluluk kabul etmiyoruz!

Mobilyanın kusursuz halde çalışması dik ve yatay yönde kurulum yapıldığında sağlanır. Kapılar önceden ayarlanmıştır, ancak gerektiğinde yerel koşullardan dolayı yeniden hizalanmalı / ayarlanmalıdır!

Tüm elektrik tesisatları geçerli VDE, CE, MM normlarına veya talimatlarına göre üretilmiştir. Kullanılacak lambanın aydınlatma şiddeti ilgili ampul duyunda belirtilmiştir. Maks. Watt sayısına uyulmadığında aşırı ısınma sonucu yangın riski söz konusudur. Yangın riski nedeniyle lambanın üzerinin örtülmesi yasaktır! Kalıcı bir denge sağlamak için tüm civatalar ve taşıyıcı bağlantı noktaları 5 ila 6 hafta sonra tekrar sıkılmalıdır.

Aşındırıcı temizlik gereçleri kullanmayın!

Kullanım kılavuzuna veya montaj bakım talimatlarına uyulmazsa, ürünler üzerinde değişiklikler yapılırsa, parçalar değiştirilirse veya orijinal parçalara uygun olmayan sarf malzemeleri kullanılırsa, her tür garanti ve tazminat hakkı geçersiz olur.

(S) Bästa kund,

I yr egenskap som möbelproducent vill vi informera dig om att en förankring endast är si pass säker som övergången mellan monteringsmaterialet (plugg) och murverket. Innan du monterar vägghängda möbler måste du kontrollera att väggen är lämplig. Använd endast godkända pluggar från en byggmarknad. Tänk på att montören alltid är ansvarig för monteringen på väggen.

Elutrustning från endast monteras och anslutas av behöriga elinstallatörer. Beakta beskrivningarna och viktuppgifterna som anges i monteringsanvisningarna. Beakta angivna maximala vikter. Vid överbelastningar som kan uppstå

t ex av lekande barn, människor, material eller annan påverkan övertar vi inget ansvar som möbelproducent.

Möblerna kan endast öppnas och stängas på avsett vis om den placerats lod- och vågrätt. Luckorna är förjusterade, men måste ev. justeras / ställas in på nytt pga lokala förutsättningar.

Alla elektriska installationer har utförts enligt gällande standarder resp. föreskrifter från VDE, CE och MM. Avsedd styrka för ljuskällorna anges på lampsockeln.

Om det maximala effektvärdet i watt inte beaktas föreligger brandrisk pga överhettning. På grund av brandrisk är det förbjudet att täcka över ljuskällor.

Dra in samtliga skruvar samt bärande kopplingsdelar på nytt efter fem till sex veckor för att garantera tillräcklig stabilitet.

Använd inga skurande rengöringsmedel!

Om bruks-, användnings- eller monteringsanvisningarna inte beaktas, om ändringar utförs på produkterna, om delar byts ut eller om förbrukningsmaterial används som inte motsvarar originaldelarna, upphör garantin att gälla, samtidigt som ansvarsanspråk inte längre kan ställas.

(RUS) Уважаемый клиент!

Являясь производителем мебели, мы хотели бы проинформировать Вас о том, что любой крепеж надежен настолько же, насколько надежно соединение между крепежным материалом (дюбелем) и стеной. Поэтому в случае с подвесными элементами, пожалуйста, проверьте надежность Вашей стены и используйте только подходящие дюбели, которые предлагаются в специальных строительных магазинах. В конечном итоге ответственность за крепеж несет специалист, осуществляющий монтаж.

Монтаж и установку электрического оборудования следует поручать только авторизованному электрику-специалисту. Следуйте описаниям и соблюдайте данные по весу, приведенные в инструкции по монтажу.

Пожалуйста, придерживайтесь указанных максимальных значений по весу. При перегрузках, причиной возникновения которых являются играющие дети, люди, материалы или иные причины, мы, как производители мебели, ответственности не несем!

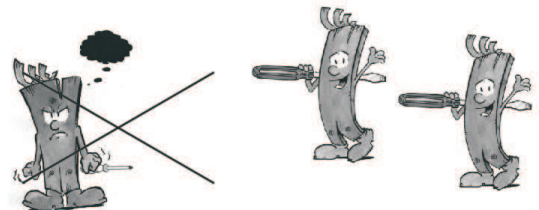
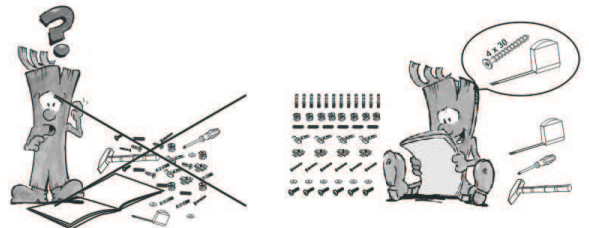
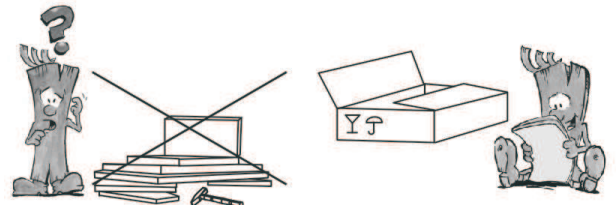
Безупречные эксплуатационные характеристики мебели обеспечиваются только в том случае, если мебель правильно ориентирована в горизонтальной и вертикальной плоскости. Двери поставляются отрегулированными, однако и они требуют определенной дополнительной настройки с учетом местных условий! Любые электротехнические работы следует осуществлять в соответствии с местными законодательными нормами и предписаниями. Рекомендуемая яркость осветительных элементов указывается на патроне лампы.

При несоблюдении ограничения по максимальной мощности освещения существует опасность пожара вследствие перегрева. По причине опасности пожара запрещается накрывать осветительные элементы!

Все винтовые крепления, равно как и соединительные элементы следует подтянуть через 5 – 6 недель после завершения монтажа для обеспечения долгосрочной надежной фиксации!

Не пользуйтесь абразивными чистящими средствами!

При несоблюдении инструкции по эксплуатации, обслуживанию и монтажу, а также при осуществлении изменений изделия, замены деталей или применении иных расходных материалов, не соответствующих оригинальным деталям, гарантия прекращает свое действие, равно как и иные претензии, касающиеся ответственности изготовителя.



DE

Pflegehinweis für Möbel-Hochglanzfronten

PL

Wskazówki dotyczące pielęgnacji mebli na wysoki połysk

NL

Onderhoudstip voor hoog- glanzende voorkanten van meubelen

GB

Care instructions for high- gloss surfaces of furniture

TR

İnce cilal > yüzler için bak > m talimat

RU

Указания по уходу за глянцевыми поверхностями мебели

DE

Achtung Hinweis!

Unsere Hochglanzoberflächen sind bei der Auslieferung durch eine Schutzfolie geschützt. Belassen Sie diese auf dem Möbel, bis es vollständig montiert und von Staub befreit ist. Um die wertvolle Hochglanzoptik zu erhalten, sollten Sie

- der Hochglanzfolie nach der Entfernung der Schutzfolie eine Stunde Zeit zum Nachhärten an der Raum-Luft geben
- für die Reinigung der Oberflächen verwenden Sie nur ein feuchtes Baumwolltuch und etwas Glasreiniger.
- Kein scharfes Reinigungsmittel mit Zusatzstoffen verwenden.
- Oberflächen mit einem nassen Lappen abreiben
- keinen Dampfreiniger verwenden.
- Oberfläche nicht mit scharfen Gegenständen beschädigen
- Oberflächen auf gar keinen Fall starker Sonnenbestrahlung aussetzen

Wir wünschen Ihnen noch viel Freude mit Ihrem neuen Möbel.

Ihre Produktentwicklung

GB

Attention! Notice!

Our high gloss surfaces have a protective foil when delivered. Please leave this foil on the furniture until it is completely assembled and all dust has been removed. To maintain the valuable high gloss appearance, you should

- expose the high gloss foil to the room air for an hour to allow it to harden after removing the protective foil.
- only use a damp cotton cloth and a small amount of glass cleaner to clean the surfaces.
- Do not use any aggressive cleaners with additives.
- Rub off the surfaces with a wet rag.
- Do not use a steam cleaner.
- Do not damage the surface with sharp objects.
- Do not in any case expose the surfaces to intense sunlight

We wish you plenty of enjoyment with your new furniture.

Your product development team

PL

Uwaga informacja!

Nasze powierzchnie o wysokim połysku są fabrycznie ochronione specjalną folią ochronną. Prosimy pozostawić ją na meblach do momentu zmontowania i usunięcia kurzu. Aby otrzymać wysoki połysk, należy

- po usunięciu folii ochronnej pozostawić folię połyskową przez godzinę w pomieszczeniu do stwardnienia
- stosować do czyszczenia wyłącznie bawełnianą szmatkę i odrobinę środka do mycia szkła
- nie stosować ostrych środków czyszczących z dodatkami ścierną powierzchnie wilgotną szmatką
- nie stosować myjki parowej
- Nie uszkodzić powierzchni ostrymi przedmiotami.
- W żadnym wypadku nie narażać powierzchni na mocne promieniowanie słoneczne.

Życzymy przyjemnego użytkowania i zadowolenia z nowych mebli.

Dział Rozwoju Produktu

TR

Dikkat, Bilgilendirme!

Yüksek parlaklıktaki yüzeylerimiz teslimat esnasında bir koruma folyosu ile korunmaktadır. Mobilyalar tamamen monte edilip tozdan arındırılana kadar folyoyu üzerinde bırakınız. Değerli yüksek parlak görüntünün kalmasını sağlamak için

- yüksek parlaklıktaki folyoya koruma folyosu çıkarıldıktan sonra oda havasında sertleşmesi için bir saatlik bir zaman tanınınız.
- Yüzeylerin temizliği için sadece nemli pamuk bez ile biraz cam temizleyici kullanınız.
- Ek maddeler içeren keskin temizlik malzemeleri kullanmayınız. Yüzeyleri ıslak bir bezle ovunuz.
- Buharlı temizleyici kullanmayınız.
- Yüzeye keskin aletlerle zarar vermeyiniz.
- Yüzeyi hiçbir surette güçlü güneş ışınlarına maruz bırakmayınız.

Yeni mobilyanızla sevinç duymanızı dileriz.

Ürün Geliştirme Departmanı

NL

Opgelet instructie!

Onze hoogglanzende oppervlakken zijn bij de levering beschermd met een beschermfolie. Laat deze folie op het meubel tot het volledig is gemonteerd en vrij is van stof. Om de waardevolle hoogglanzende look te verkrijgen, dient u

- de hoogglanzende folie na de verwijdering van de beschermfolie een uur de tijd voor de verharding achteraf in de omgevingslucht geven
- voor de reiniging van de oppervlakken gebruikt u alleen een vochtige katoenen doek en een glasreinigingsproduct.
- Gebruik geen bijtend reinigingsmiddel met toevoegingsstoffen.
- Wrijf oppervlakken met een natte doek af.
- Gebruik geen stoomreiniger.
- Beschadig het oppervlak niet met scherpe voorwerpen.
- Stel oppervlakken zeker niet bloot aan sterke zonnestralen.

We wensen u nog veel plezier met het nieuwe meubel.

De productontwikkelingsafdeling

RU

Обратите внимание!

Наши изделия с поверхностью с зеркальным блеском поставляются защищенными специальной пленкой. Оставляйте ее на мебели, пока она не будет полностью установлена и пыль будет полностью убрана.

Чтобы добиться благородного зеркального блеска, необходимо

- после снятия защитной пленки оставить пленку с зеркальным блеском для дополнительной закали в воздухе комнаты на один час,
- для чистки поверхностей используйте только влажные хлопчатобумажные салфетки и немного средства для чистки стекла.
 - Не использовать острые средства чистки с присадками.
 - Протирать поверхность влажной тряпкой.
 - Не использовать парочиститель.
- Не повреждать поверхность острыми предметами.
- Ни в коем случае не допускать попадания на поверхность прямых солнечных лучей.

Желаем Вам получить большое удовольствие от своей мягкой мебели.

С наилучшими пожеланиями, коллектив разработчиков

IT

Consigli di manutenzione per facciate lucide di mobili

IT

Attenzione!

Al momento della consegna, le nostre brillanti superfici sono protette da una pellicola. Lasciarla sul mobile finché non sarà completamente montato e spolverato.

Per conservare il pregiato aspetto brillante, osservare i seguenti consigli:

consentire alla pellicola lucida di adattarsi per un'ora al clima dell'ambiente dopo aver tolto la pellicola protettiva, pulire le superfici usando solo un panno di cotone umido e un po' di detergente per vetri.

Non utilizzare detergenti aggressivi con additivi.

Pulire le superfici passando uno strofinaccio bagnato con una leggera frizione.

Non utilizzare pulitori a vapore.

Non danneggiare la superficie con oggetti taglienti

Non esporre in nessun caso le superfici a forti radiazioni solari

Con l'augurio che i vostri nuovi mobili possano darvi tante soddisfazioni

Area Sviluppo prodotti

FR

Consigne d'entretien pour les faces de meubles de haute brillance

RO

Instrucțiuni de întreținere pentru fețele lucioase de mo- bilie

SK

Pokyn pre ošetrovanie leštených čelných plôch ná- bytku

CZ

Informace pro péči o nábytková čela s vysokým leskem

HU

Ápolási tanácsok a bútorok fényes homlokzati felületei- hez

FR

Attention Remarque !

Nos surfaces haute brillance sont protégées à la livraison par un film protecteur. Veuillez le laisser sur le meuble jusqu'à ce qu'il soit entièrement installé et que la poussière soit supprimée.

Pour obtenir un aspect de qualité et de haute brillance, vous devez

laisser durcir pendant une heure à l'air ambiant le film haute brillance après avoir enlevé le film protecteur pour le nettoyage des surfaces, utiliser uniquement un chiffon de coton humide et un peu de lave-vitre.

Ne pas utiliser de détergent agressif comportant des addi- tifs.

Frotter les surfaces avec un chiffon humide.

Ne pas utiliser de nettoyeur à vapeur.

ne pas endommager la surface avec des objets coupants

ne pas soumettre les surfaces à un fort rayonnement solaire

Nous souhaitons que votre nouveau meuble vous donne entière satisfaction.

Votre service de développement de produits

CZ

Pozor upozornění!

Naše povrchy s vysokým leskem jsou při dodání chráněny ochrannou fólií. Ponechte ji na nábytku, dokud nebude kompletně smontovaný a nebude z něho odstraněn prach.

Aby se zachovala cenná optika vysokého lesku, měli byste:

dát vysoce lesklé fólii po odstranění ochranné fólie hodinu čas

na vytvrzení na pokojovém vzduchu,

pro čištění povrchů používejte pouze vlhký bavlněný hadřík a trochu čistícího prostředku na skla.

nepoužívejte ostrý čistící prostředek s příměsí,

povrchy otírejte mokřým hadrem,

nepoužívejte parní čistič.

nepoškodte povrch ostrými předměty

povrchy v žádném případě nevystavujte silnému slunečnímu

záření

Přejeme Vám hodně radosti s Vaším novým nábytkem.

Vaše oddělení vývoje nových výrobků

RO

Atenție indicație!

Suprafețele noastre lucioase sunt protejate la livrare cu o folie de protecție. Păstrați-o pe mobilier până la realizarea completă a montajului, respectiv până când nu se mai degajă praf.

Pentru a menține aspectul unic de luciu intens, trebuie să după îndepărtarea foliei de protecție, asigurați aerisirea foliei lucioase pentru călire timp de o oră,

utilizați pentru curățarea suprafețelor exclusiv o cârpă din bumbac umezită și puțină soluție de curățat sticla.

nu utilizați detergenți corosivi cu aditivi,

ștergeți suprafețele cu o cârpă umedă,

nu utilizați dispozitive de curățat cu abur.

Nu deteriorați suprafețele cu obiecte ascuțite

Nu expuneți în niciun caz suprafețele la radiații solare intense

Vă dorim multe satisfacții la utilizarea noului dvs. mobilier.

Departamentul dvs. de creație produse

HU

Figyelem, olvassa el a tanácsot!

A fényes felületeket a kiszállítás során védőfóliával védjük. Hagyja a fóliát a bútoron addig, amíg azt teljesen össze nem szerelte és nem távolította el róla a port.

Az értékes fényes felület megóvásához tegye a következőket:

Hagyja a fényes fóliát a védőfólia eltávolítása után egy órát keményedni a helyiség levegőjében.

A felületek tisztításához kizárólag nedves pamutkendőt és egy kevés ablaktisztítót használjon.

Ne használjon éles szemcsés tisztítószeret.

A felületet törölje át egy nedves ronggyal.

Ne használjon gőzölős tisztítószert.

A felületet óvja a kemény tárgyakkal való sérüléstől.

A felület mindig óvni kell az erős napsütéstől.

Reméljük, sok örömet lel az új bútor használatában.

A termékfejlesztők

HR

Uputa za održavanje
fronte namještaja visokog
sjaja

HR

Pozor uputa!

Naše površine visokog sjaja zaštićene su tijekom isporuke zaštitnom folijom. Ostavite ovu na namještaju, dok nije u cijelosti montiran i oslobođen od prašine.

Da biste dobili vrijednu optiku visokog sjaja, trebali biste ostaviti foliju visokog sjaja, nakon uklanjanja zaštitne folije, sat vremena na sobnom zraku radi naknadnog otvrdnjavanja; koristiti vlažnu pamučnu krpu i nešto sredstva za čišćenje stakla za čišćenje površina, ne koristiti oštre deterdžente s dodacima, obrisati površine s mokrom krpom, ne koristiti parni čistač; ne oštetiti površinu oštrim predmetima; ne izlagati površine ni pod kojim okolnostima jakom sunčanom ozračivanju.

Želimo Vam puno srećnih trenutaka sa svojim novim amještajem.

Vaš razvoj proizvoda

ES

Consejo de cuidado para
muebles con acabado de
alto brillo

BG

BG

Указания за поддръжка
на гланцови
повърхности на мебели

Внимание! Указание!

При експедиция нашите гланцови повърхности са покрити със защитно фолио. Оставете го върху мебелите до окончателното им монтиране и почистване от прах.

За да се запази висококачествения гланц, след отстраняване на защитното фолио оставете гланцовото фолио за един час за допълнително втвърдяване на стайна температура; за почистване на повърхностите използвайте само мека памучна кърпа и малко препарат за почистване на стъкла; Не използвайте агресивни почистващи препарати с добавки.

Почиствайте повърхностите с влажна кърпа.

Не използвайте пароструйка.

Не увреждайте повърхностите с остри предмети.

В никакъв случай не излагайте повърхностите на силно слънцегреене.

Пожелаваме Ви удоволствие с Вашите нови мебели.

От Отдела за разработване на продукти

SV

SV

Skötselinstruktioner
för högglansfronter på
möbler

Observera följande instruktioner!

Vid leveransen är våra högglansytor skyddade med en skyddsfolie. Låt denna vara kvar på möbeln tills den har monterats fullständigt och befriats från damm.

För att bibehålla det värdefulla högglansutseendet bör du tänka på följande:

Ge högglansfolien en timmes tid att efterhärda i rumsluften efter det att skyddsfolien har tagits bort.

Använd endast en fuktig bomullstrasa med lite glasrengöringsmedel för att rengöra ytorna.

Använd inga skarpa rengöringsmedel med tillsatser.

Torka av ytorna med en fuktig trasa.

Använd ingen ångrengörare.

Skada inte ytan med vassa föremål.

Utsätt ytorna under inga omständigheter för stark solstrålning.

Vi önskar dig mycket glädje med din nya möbel.

Din produktutveckling

SL

SL

Napitek za nego visokosijajnih
front

Pozor, napotek!

Naše visokosijajne površine so pri dobavi zaščitene s folijo. Pustite jo na pohištvu, dokler ni v celoti montirano ter ga tako zaščitite pred prahom.

Da bi obdržali dragocen izgled visokega sijaja, morate visokosijajno folijo po odstranitvi zaščitne folije eno uro dati na sobno temperaturo, da se strdi za čiščenje površin uporabljajte samo vlažno bombažno krpo in malo čistila za steklo

Ne uporabljajte ostrih čistil z dodatki.

Površine zdrgnite z mokro krpo

ne uporabljajte parnega čistilnika.

Ne poškodujte površine z ostrimi predmeti

V nobenem primeru ne izpostavljajte površin močnim sončnim žarkom

Želimo vam še mnogo veselja z vašim novim pohištvom.

Vaš razvojni oddelek

ES

Atención!

Nuestras superficies con acabados de alto brillo están protegidas por una lámina protectora durante la distribución. Déjela sobre el mueble hasta que haya sido completamente montado y se haya limpiado el polvo.

Para conservar el aspecto brillante, haga lo siguiente:

airee la lámina de alto brillo tras retirar la película protectora durante una hora

use solo un paño de algodón húmedo y un poco de limpiacristales para limpiar las superficies

No use ningún producto de limpieza agresivo con principios activos.

Frote las superficies con un trapo húmedo.

No use vaporeta.

No dañe las superficies con objetos cortantes

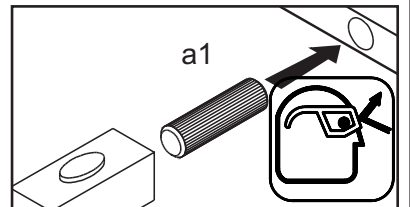
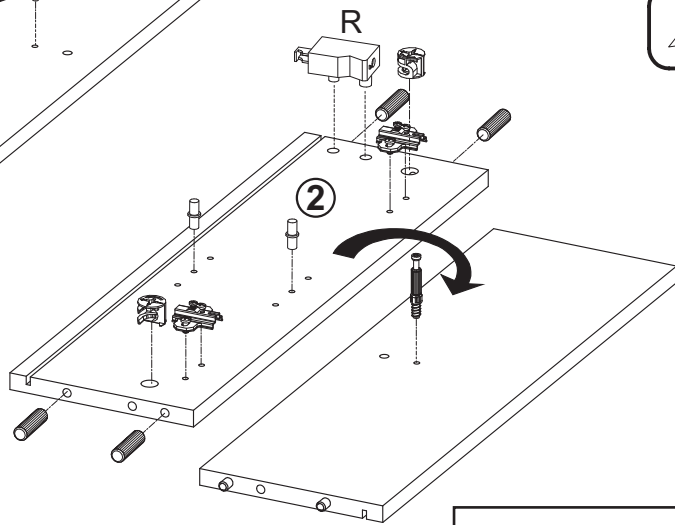
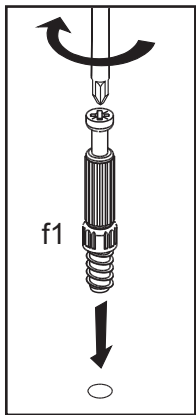
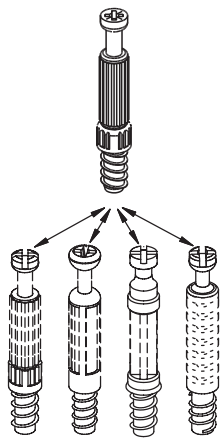
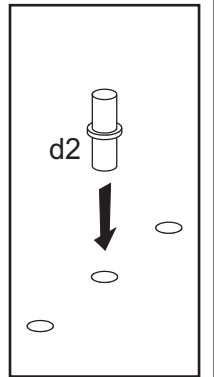
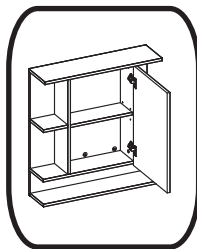
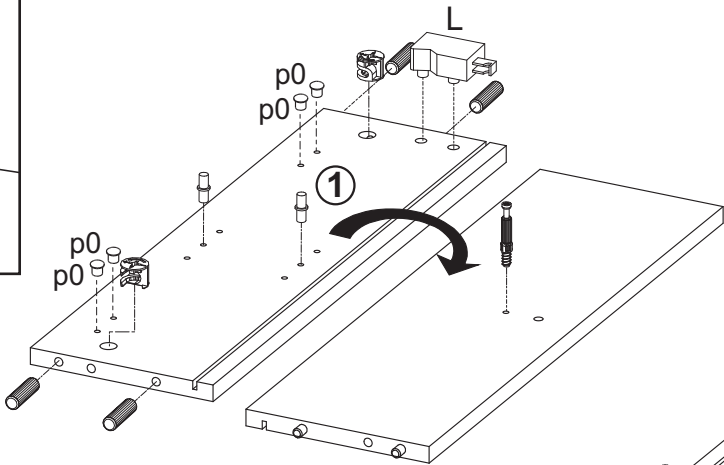
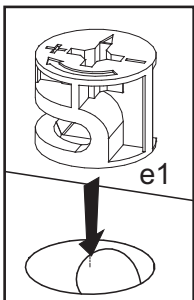
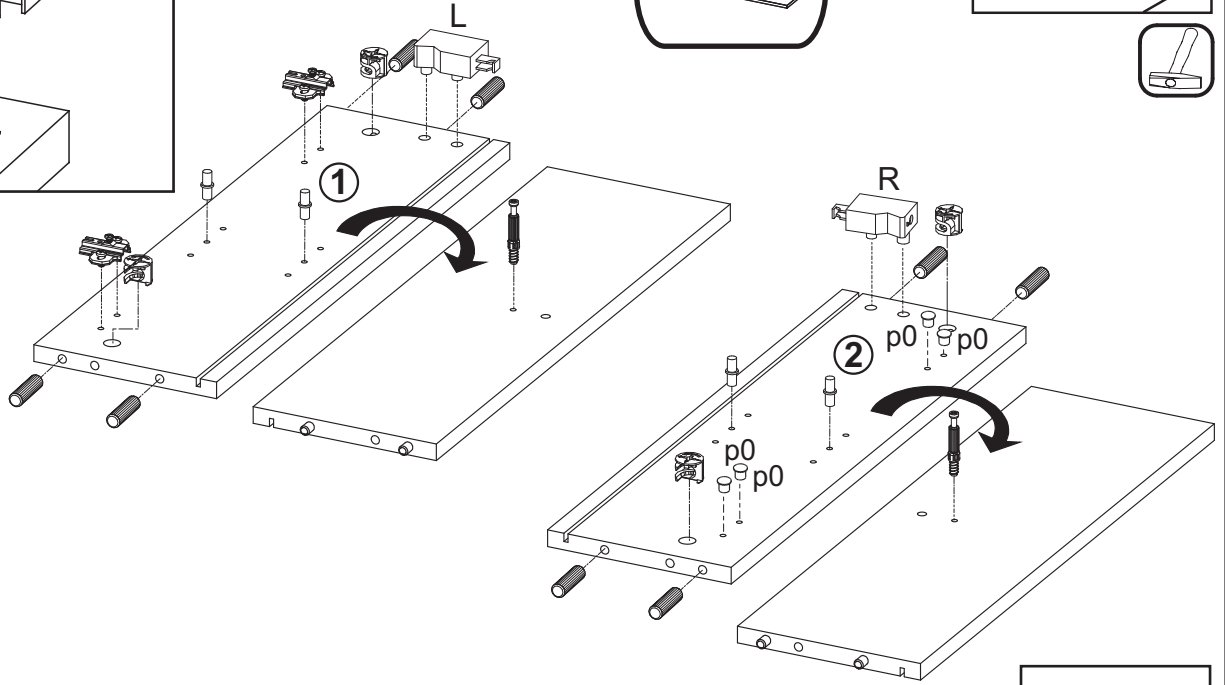
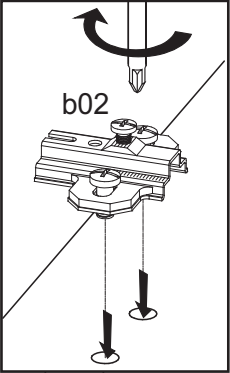
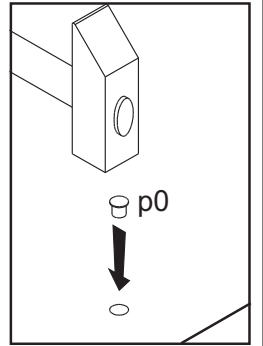
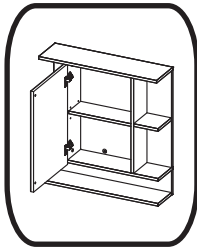
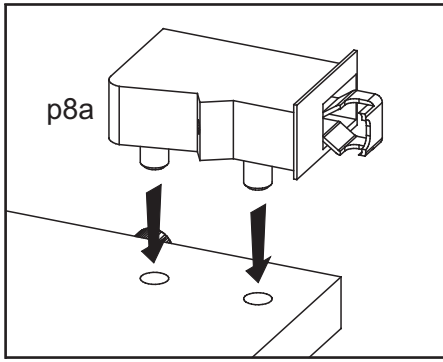
No exponga las superficies en ningún caso a la luz del sol Directa

Le deseamos que disfrute de su nuevo mueble.

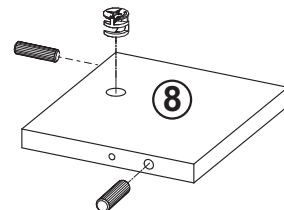
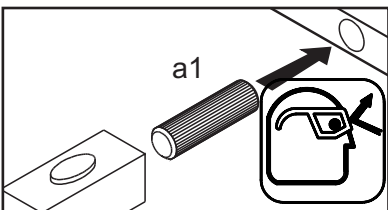
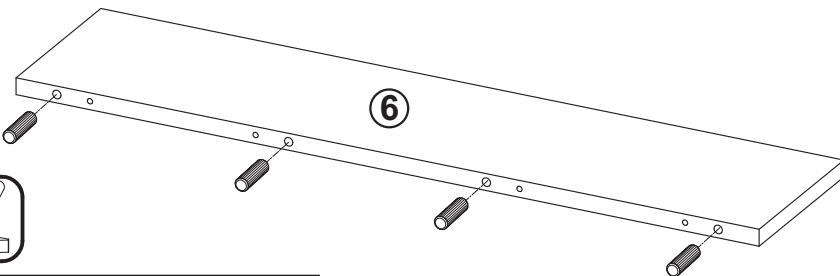
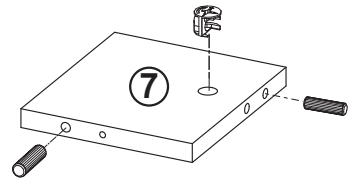
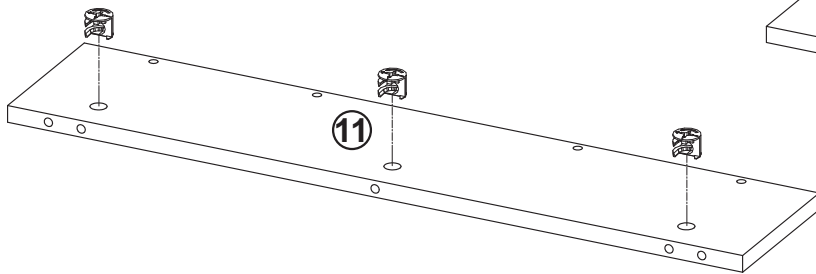
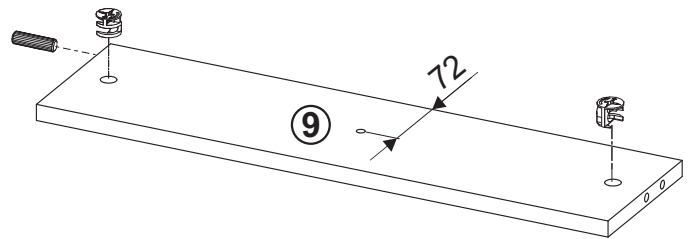
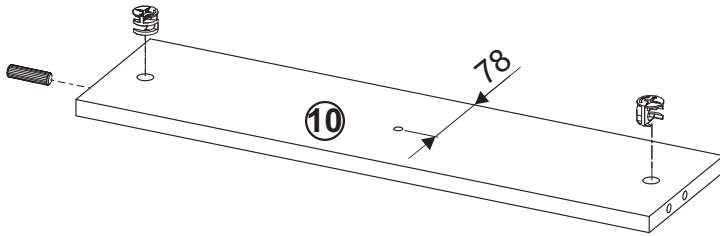
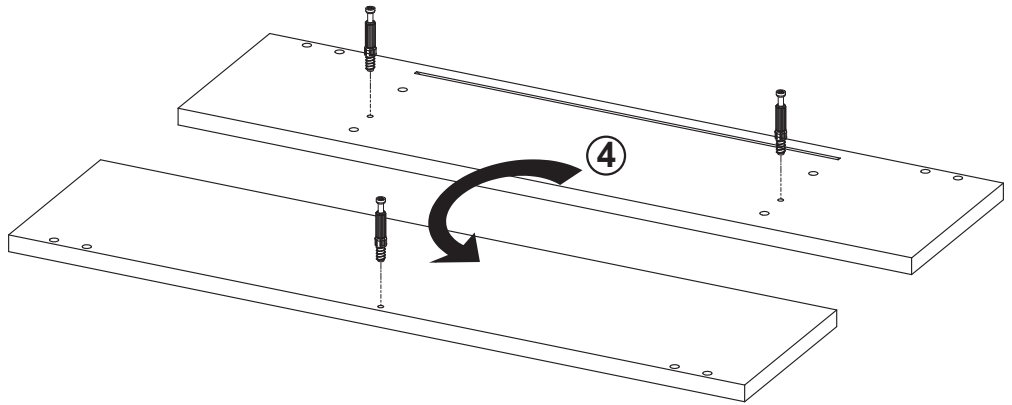
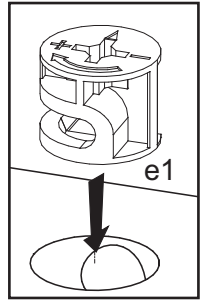
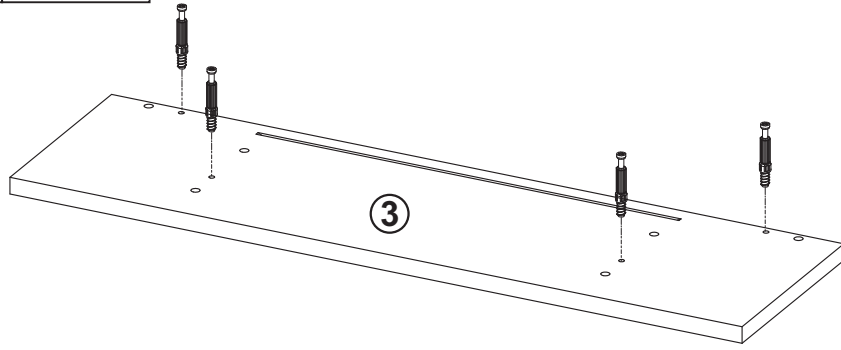
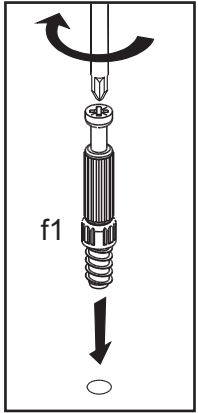
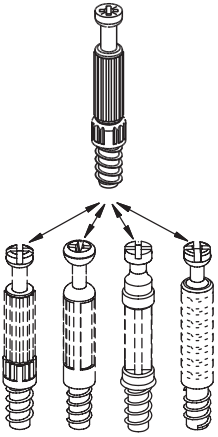
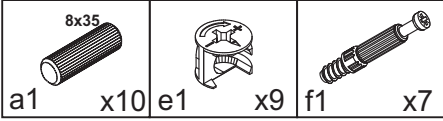
El desarrollo de su producto

1

- a1 x8
- b02 x2
- d2 x4
- e1 x4
- f1 x2
- p0 x4
- p8a x1

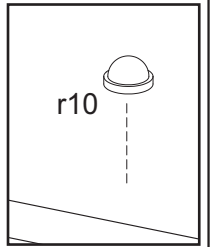
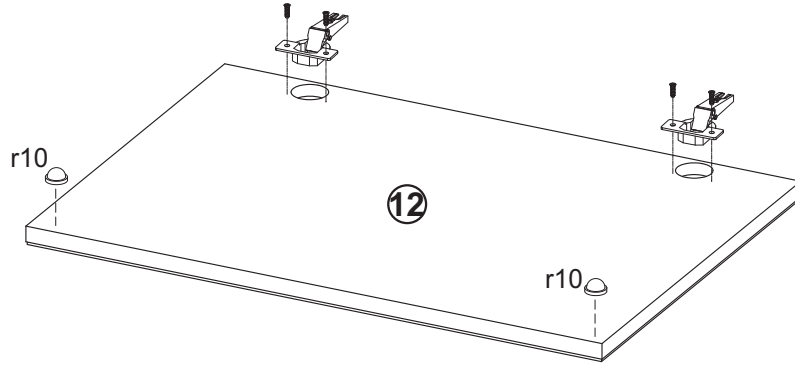
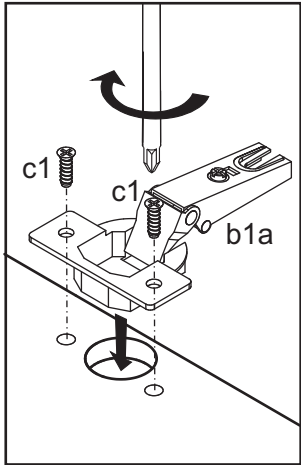
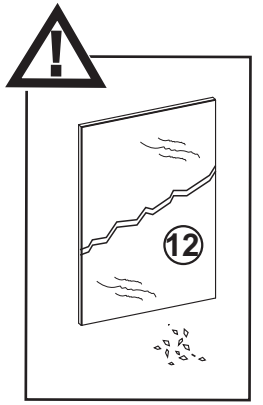
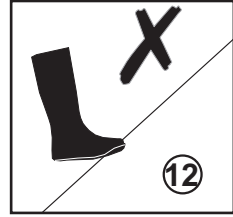
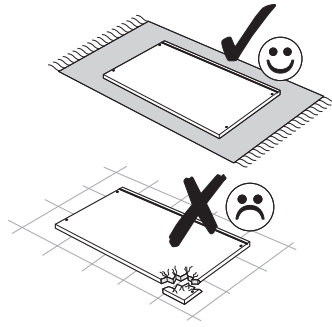


2



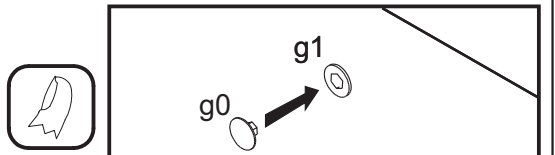
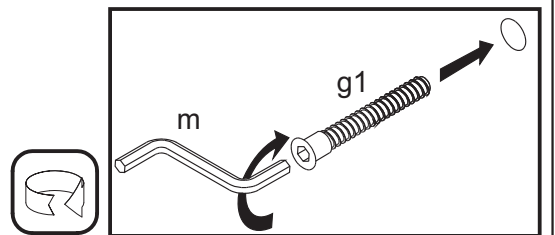
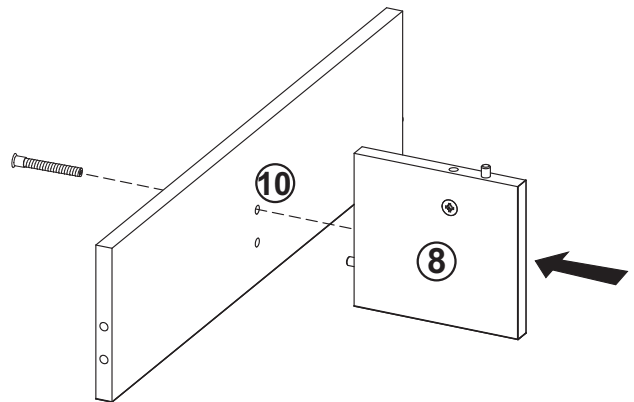
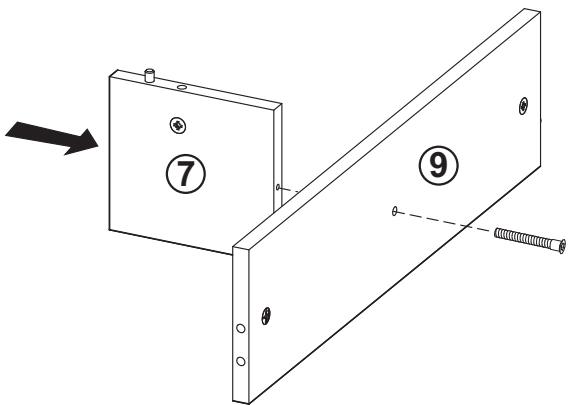
3

- b1a x2
- c1 4x13 x4
- r10 x2

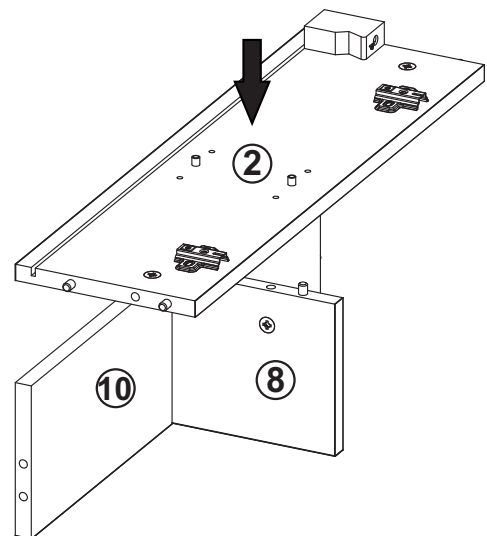
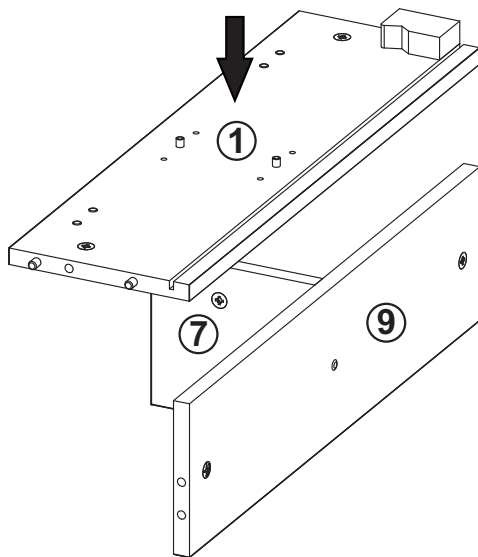
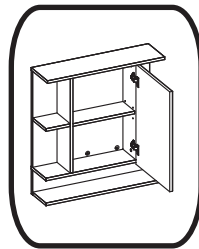
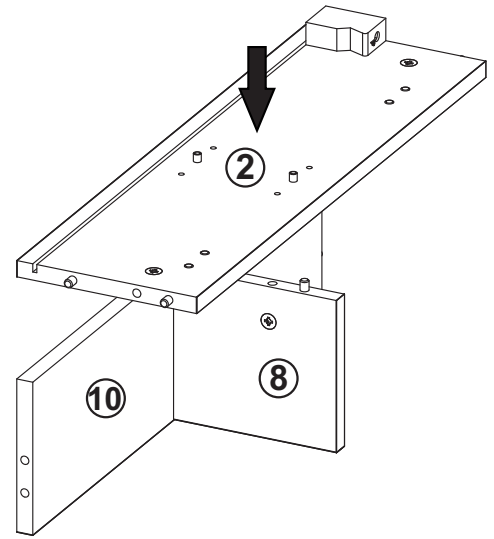
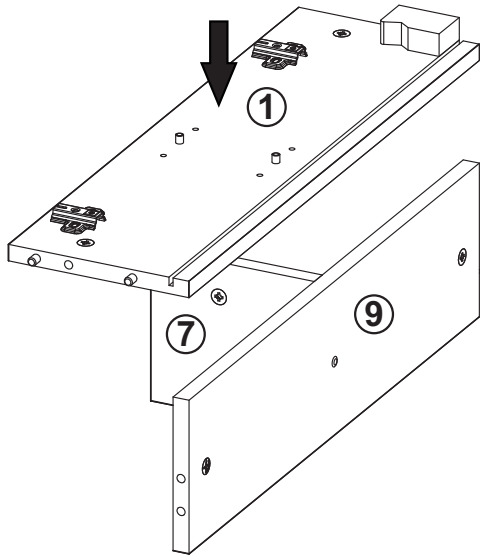
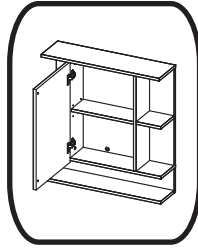
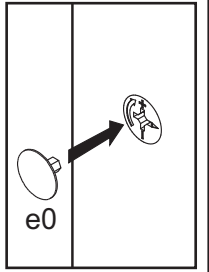
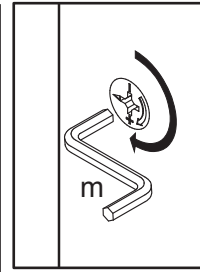
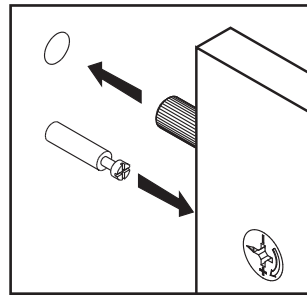
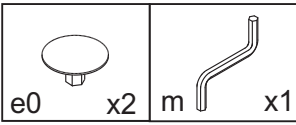


4

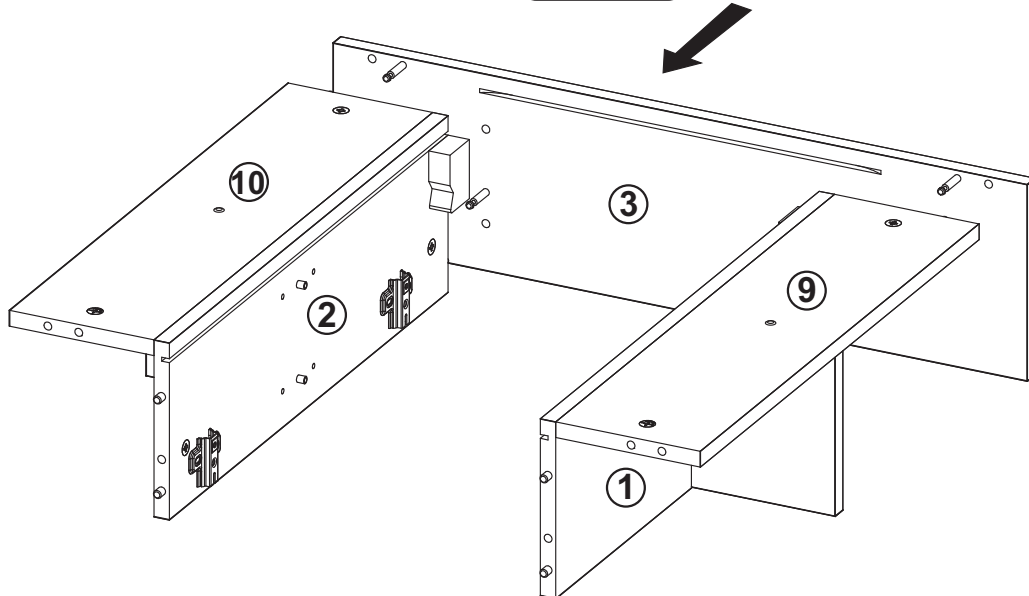
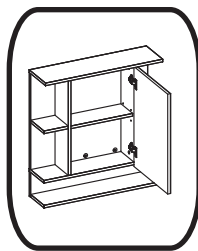
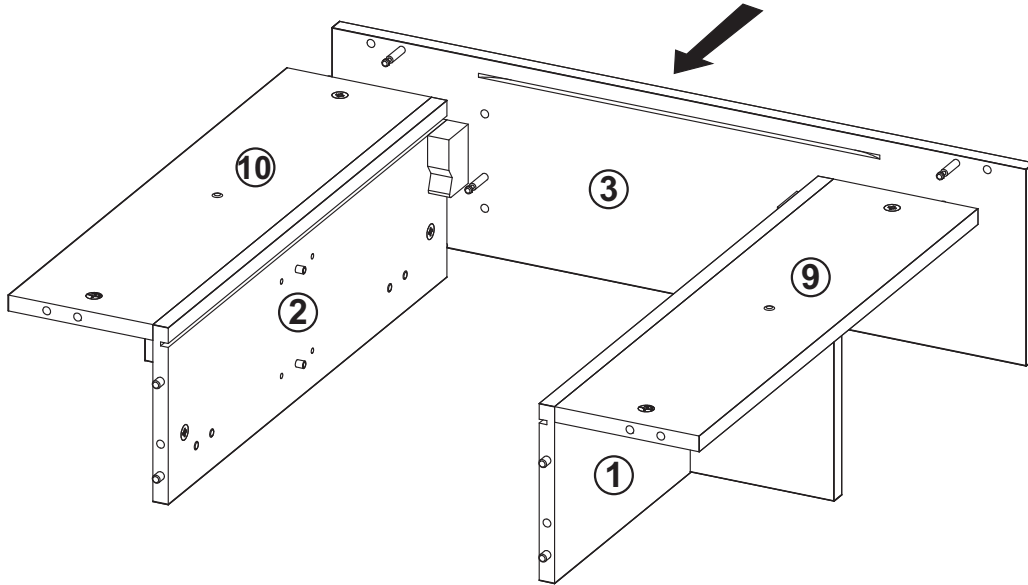
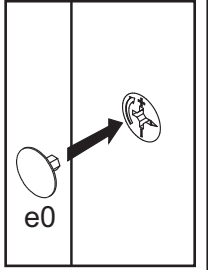
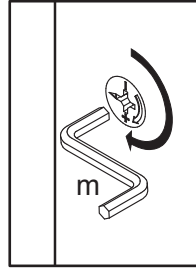
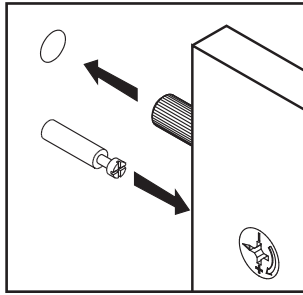
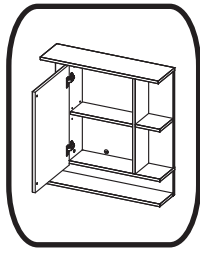
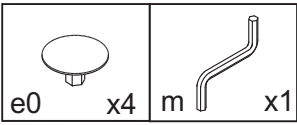
- g0 x2
- g1 x2
- m x1



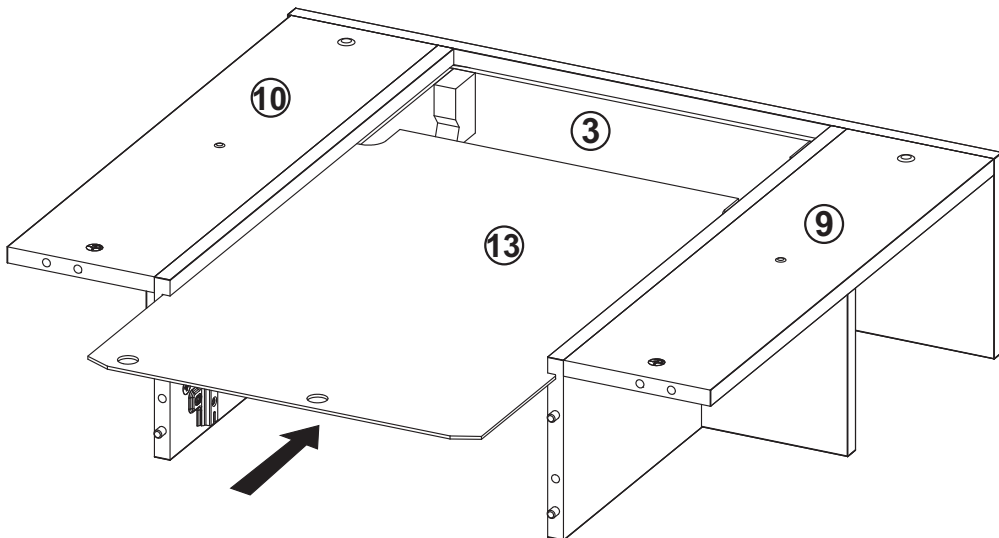
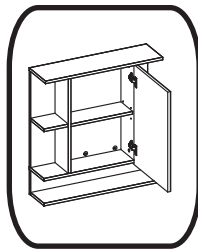
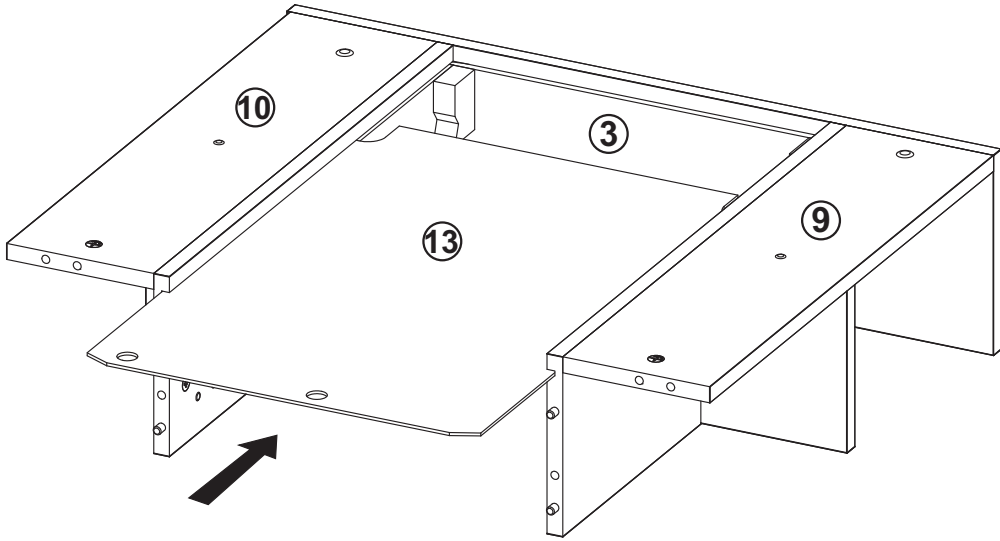
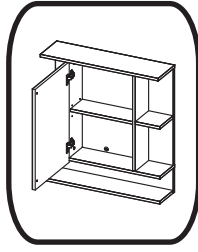
5



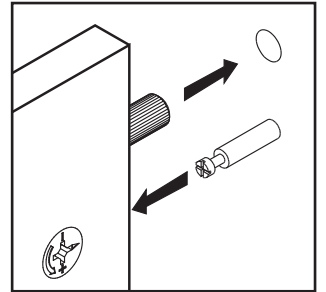
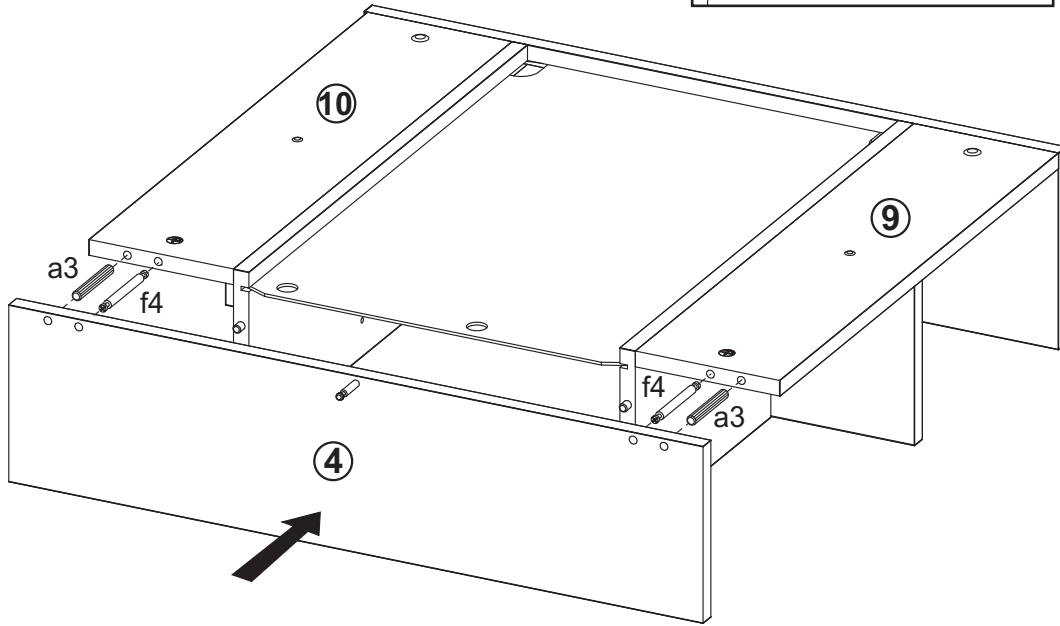
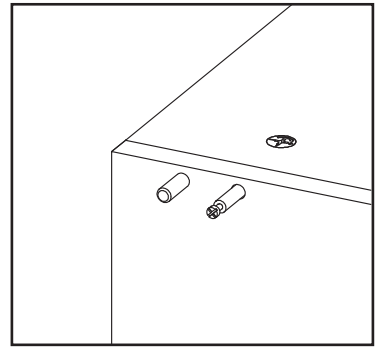
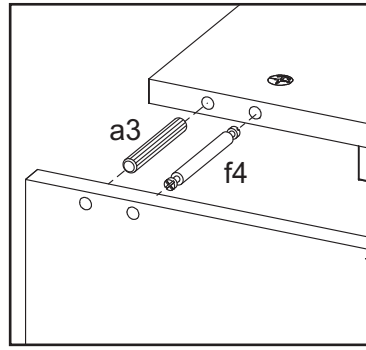
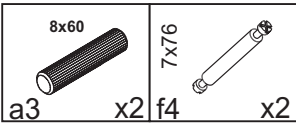
6



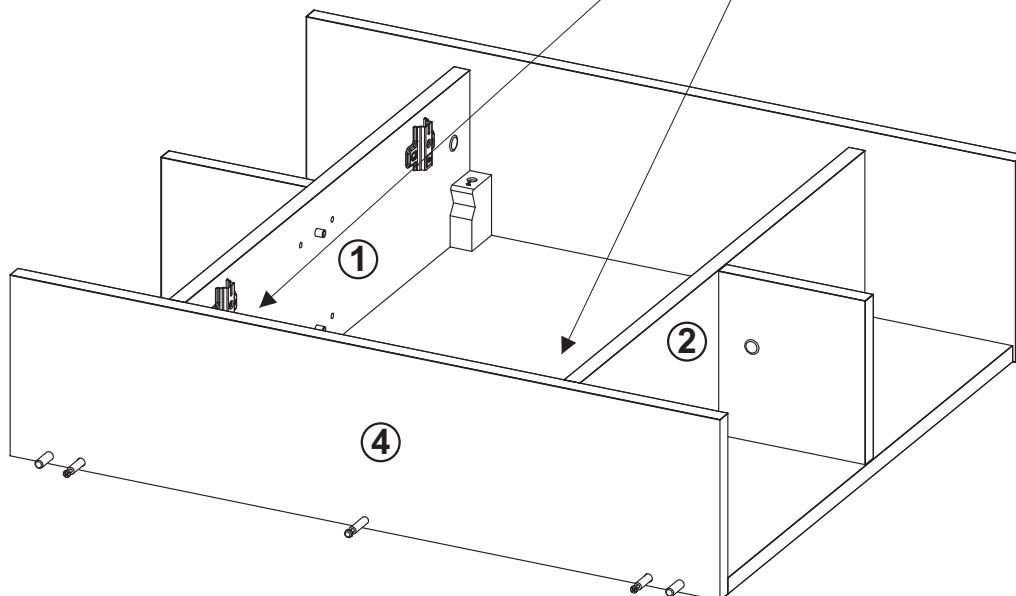
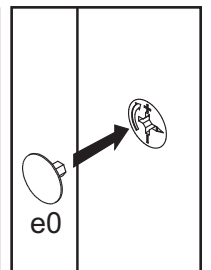
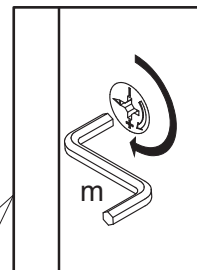
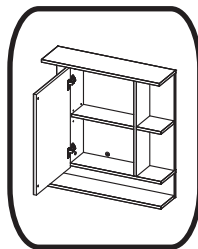
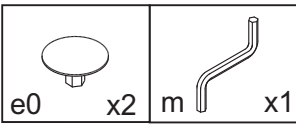
7

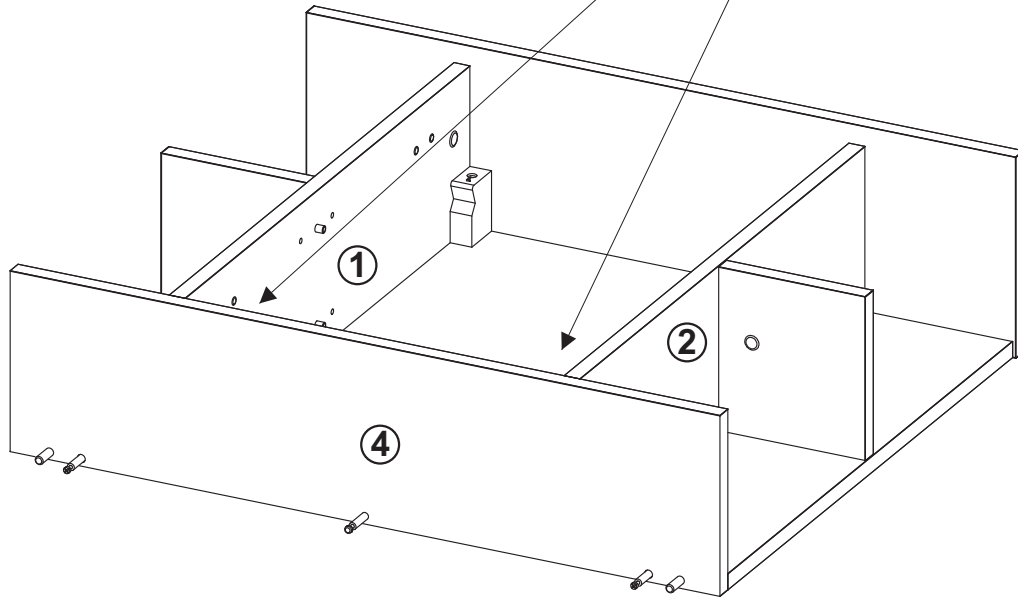
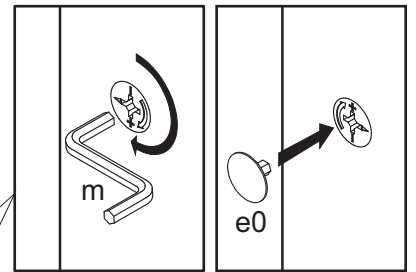
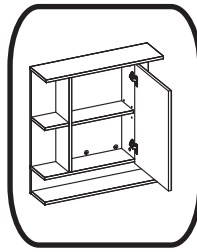
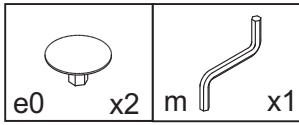


8

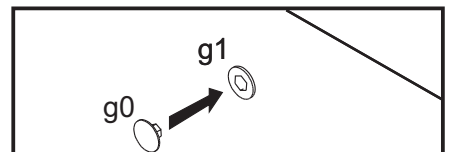
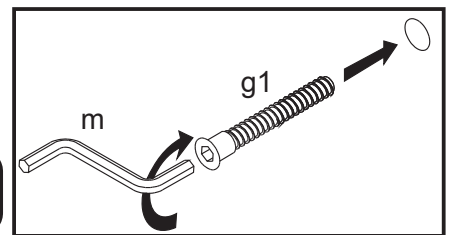
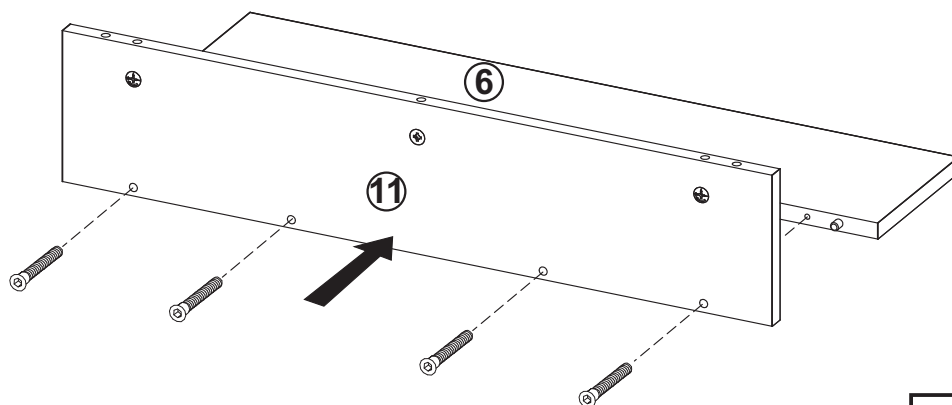
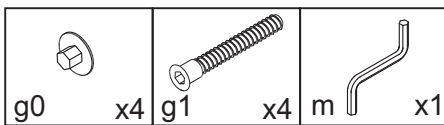


9

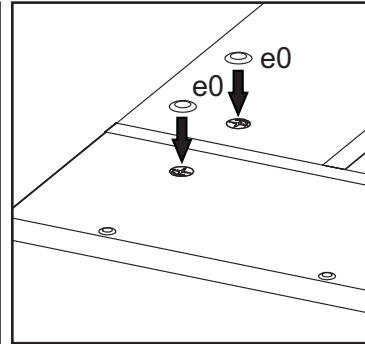
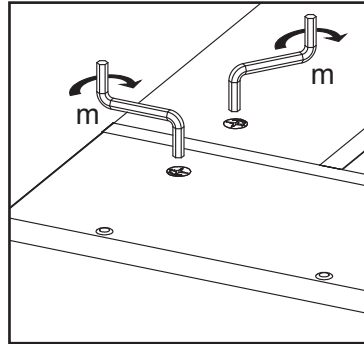
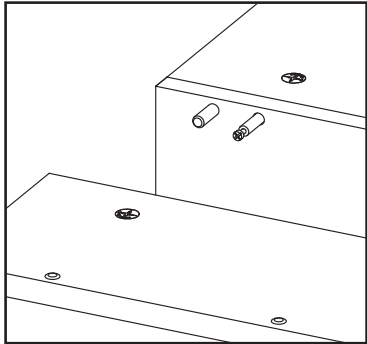
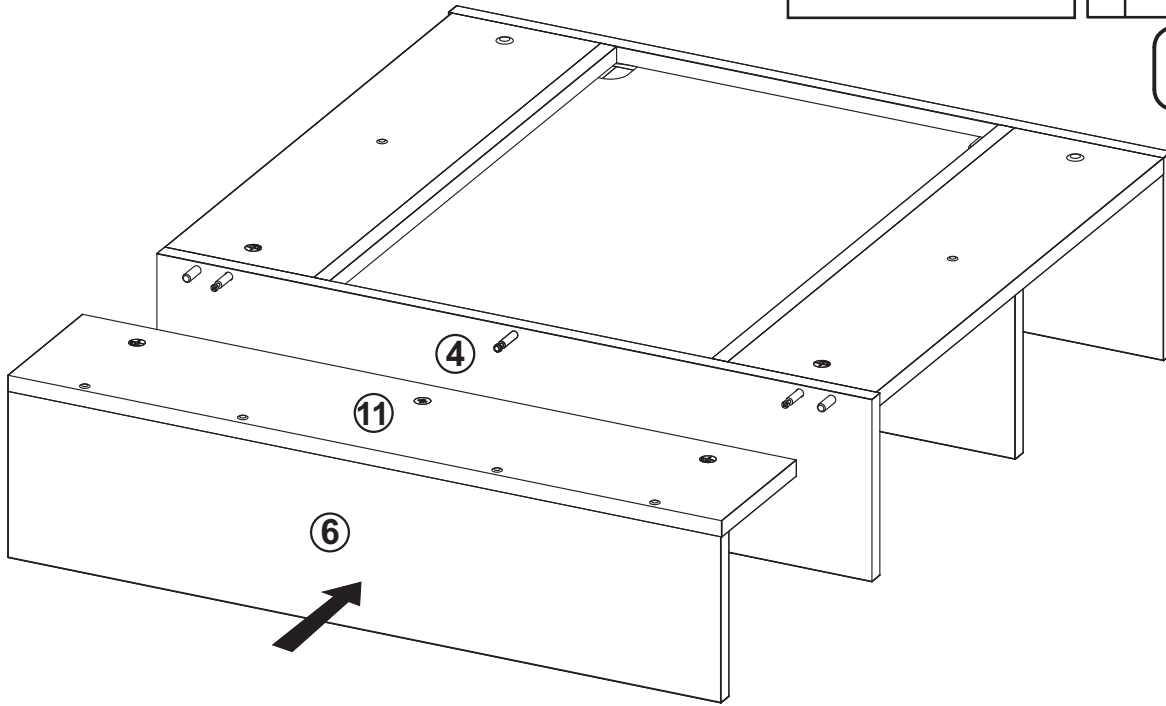
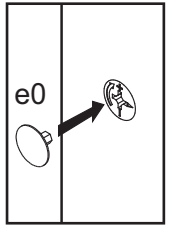
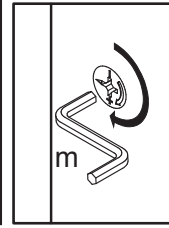
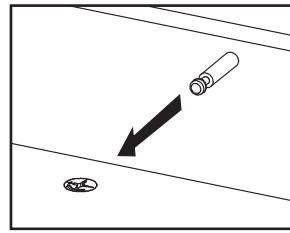
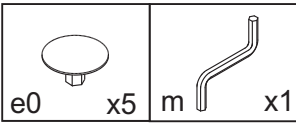




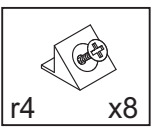
10



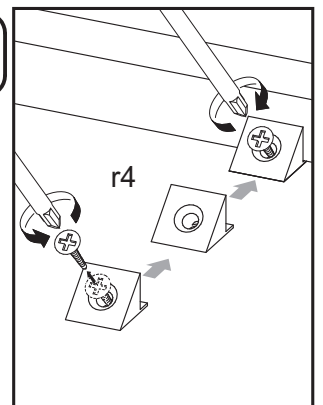
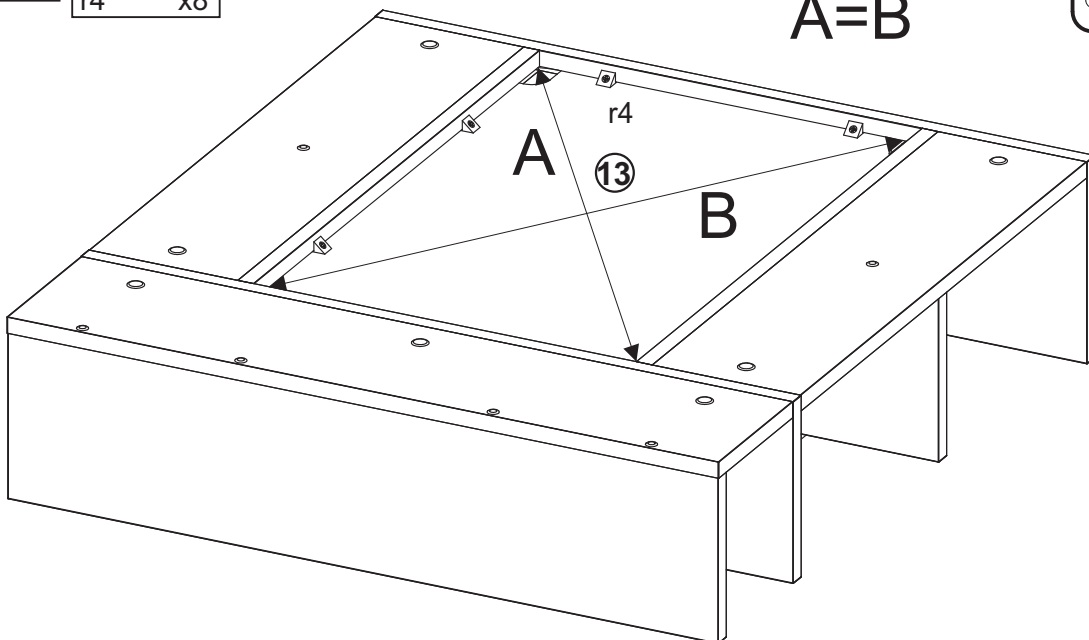
11



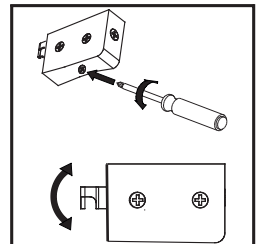
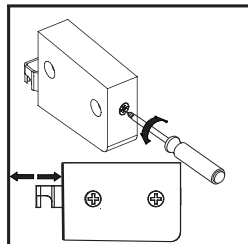
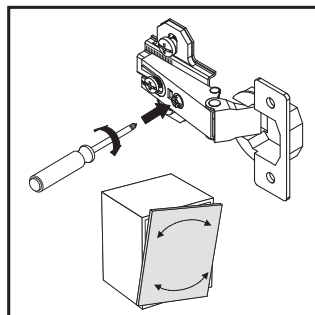
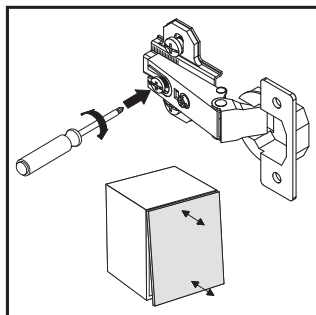
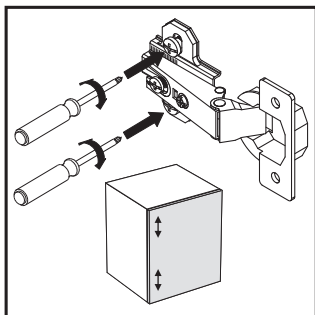
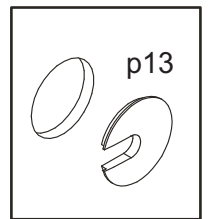
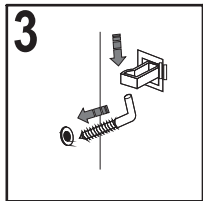
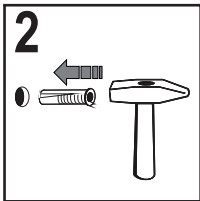
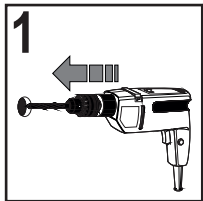
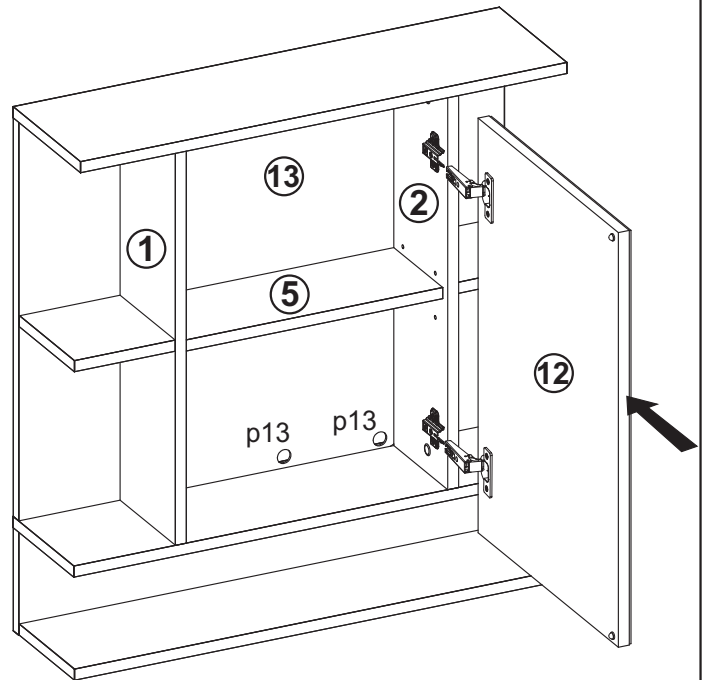
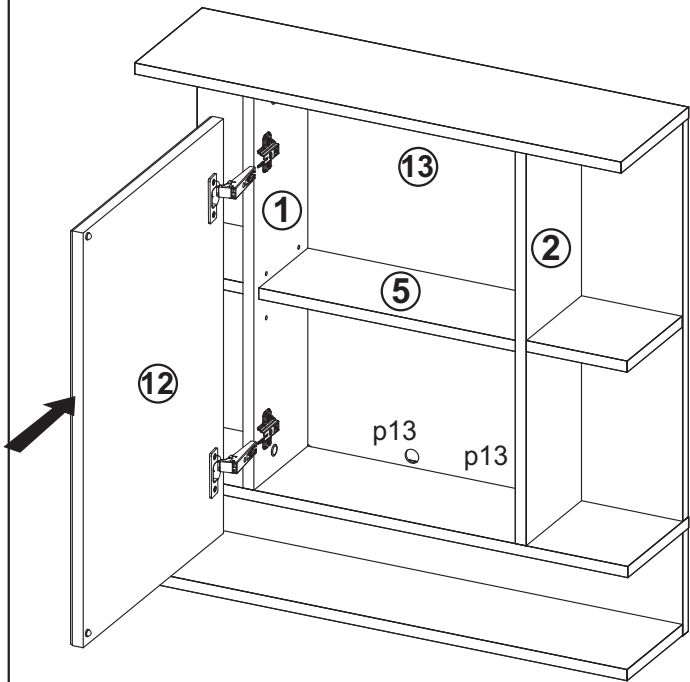
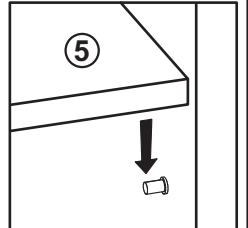
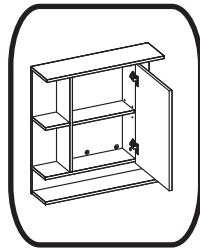
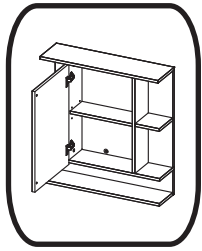
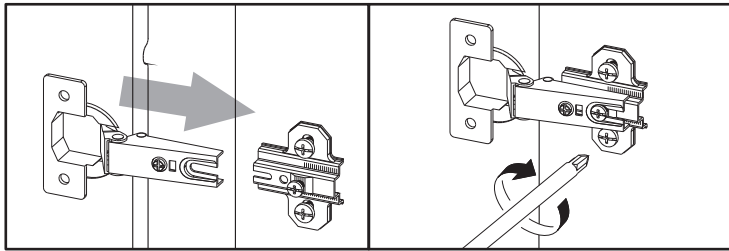
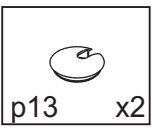
12

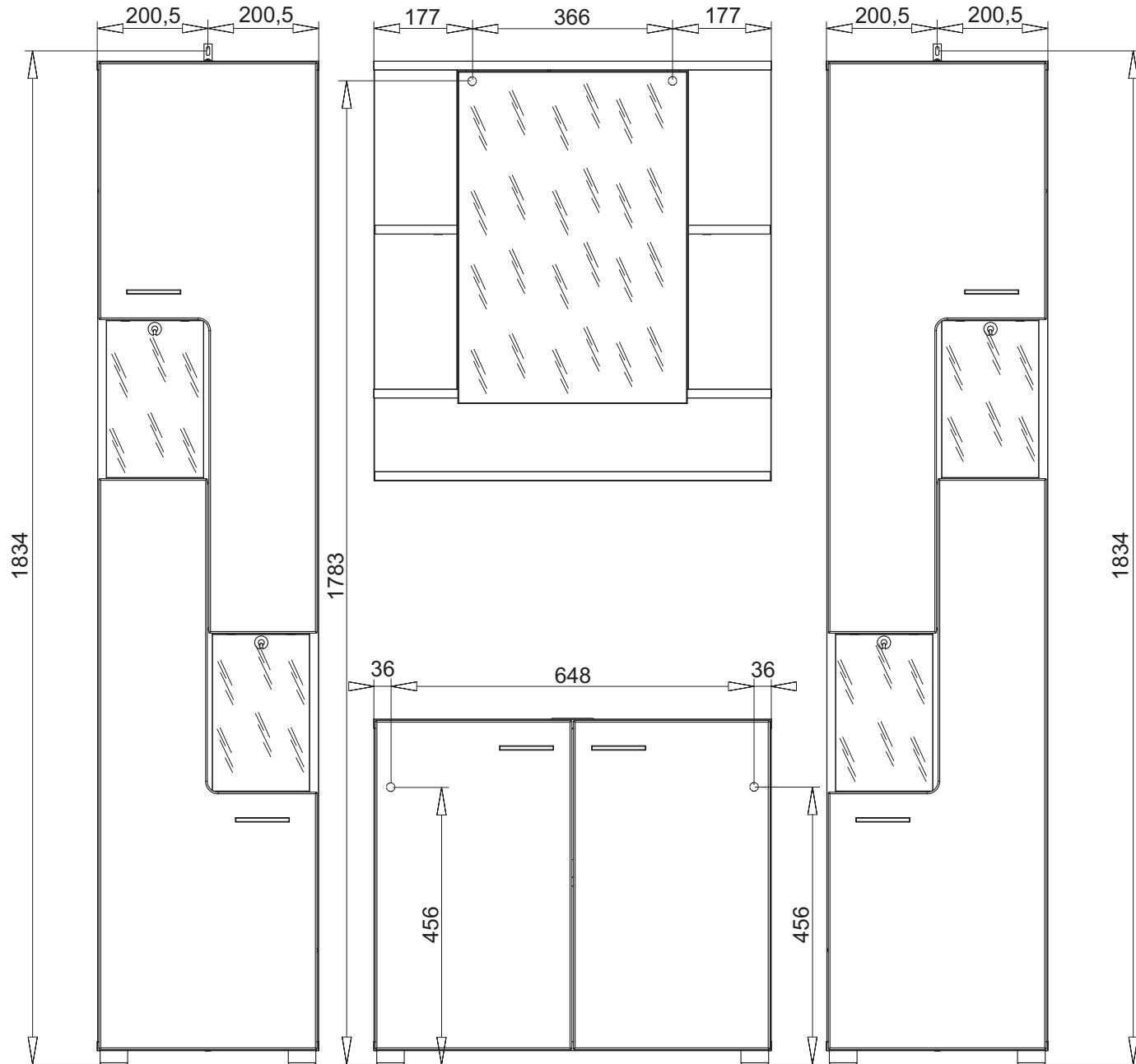


A=B



13





Modellname / Model name / Nom du modèle / Modellnamn
Nome modello / Název modelu / Modelnaam / Ime modela
Numéro Modelo / Modell neve / Название модели /
Názov modelu / Ime modela / Denumire model /
Наименование на модела / Nazwa modelu

Tetis

Modellnummer / Number / Numéro du modèle
Numero / Номер на модела / modello
Číslo modelu / Modell száma / Číslo modelu
Številka modela / Număr model / Broj modela
Modelnummer / Numer modelu

1330-403-21

Type / Tipo / Tipus / Typ / Тип / Tip

403

D

Unser Direktservice für Beschlagteile
Sollte Ihnen ein Beschlagteil fehlen, können Sie diese Servicekarte
direkt an die untenstehende Adresse mailen. Wir können allerdings
nur Beschlagteile auf diesem Wege verschicken. Sollten Sie eine
andere Beanstandung an Ihrem Möbelstück haben, so wenden Sie
sich bitte direkt an Ihr Möbelhaus.

GB

Our direct order service for fitting
If a fitting part is missing, you can e-mail this service card directly
to the address below. However, we can only send fitting parts in
this way. If you have any other cause for complaint concerning
your item of furniture, please contact your furniture store directly.

CZ

Naše přímé služby pro kování
Chybí-li vám nějaký díl z kování, můžete tuto servisní kartu odeslat
e-mailem přímo na níže uvedenou adresu. Touto cestou však
můžeme zosílat jen díly kování. Pokud byste reklamovali jiný díl
nábytku, obraťte se přímo na svého prodejce nábytku.

F

Bien étudier la notice de montage
S'il vous manque une ferrure, veuillez envoyer directement la présente
carte service à l'adresse e-mail indiquée ci-dessous. Cependant, ceci
nous permet uniquement d'envoyer des ferrures. Pour tout autre type
de réclamation concernant votre meuble, veuillez contacter
directement votre magasin d'ameublement.

I

Il nostro servizio diretto per l'ordine della ferramenta
Qualora Vi dovesse mancare un pezzo di fissaggio, allora Vi
preghiamo di inviare questa carta di servizio immediatamente
all'indirizzo sottostante. Possiamo inviare i pezzi di fissaggio
solamente per mezzo di questo procedimento. Qualora dovete
avere qualche altra reclamazione in merito al mobile, allora Vi
preghiamo di rivolgerVi direttamente al Vostro Negozio di mobili.

BG

Нашата директна услуга за обков
Ако липоват части от комплекта, попълнете настоящата
сервисна карта и ни я изпратете на e-mail адреса, посочен
по-долу. По този начин можем да доставяме само липсващи
елементи от обкова. Ако установите други дефекти по
мебелите, Ви съветваме да се обърнете към мебелната
къща/магазин, от който сте закупили стоката.

NL

Onze directservice voor losse onderdelen
Wanneer er een onderdeel ontbreekt, kunt u deze servicekaart
direct aan onderstaand e-mailadres sturen. Wij kunnen langs deze
weg echter alleen losse onderdelen versturen. Mocht u een ander
probleem aan uw meubel hebben, verzoeken wij u contact op te
nemen met uw meubeldealer.

PL

Nasz bezpośredni serwis czeszcí montazowych
Jeżeli brakuje czeszcí koniecznych do montażu, prosimy o przesłanie
nam niniejszej karty serwisowej na niżej podany adres e-mailowy.
W ten sposób możemy przesyłać Państwu tylko brakujące czeszcí.
W przypadku innych reklamacji dotyczących mebla, prosimy zgłosić
się do salonu meblowego, w którym został dokonany zakup.

HR

Servis za okove
U slučaju da nedostaje neki od dijelova molimo vas da na dolje
navedenu mail adresu pošaljete ovaj servisni obrazac. Na ovaj način
mogu se dostaviti samo okovi. U slučaju da imate dodatne prigovore
vezane uz komad namještaja molimo vas da se obratite izravno
trgovini namještaja gdje je isti kupljen.

HU

Direktszolgálatunk vasalatók esetén
Ha hiányzik egy vasalató, ezt a kártyát közvetlenül elküldheti az
alább található címre. Azonban csakis vasalatókat tudunk így
küldeni. Amennyiben másfajta reklamáció áll fenn bútorárbát
illetően, forduljon közvetlenül a bútorházhoz.

SK

Náš priamy servis pre časti kovania
Ak by Vám chýbala nejaká časť kovania, môžete poslať
túto servisnú kartu pošťou e-mailom na nižšie uvedenú
adresu. Diely kovania verne pošlajú týmto spôsobom.
Ak by ste mali inú reklamáciu ohľadom Vašho nábytku,
obráťte sa priamo na Vašu predajňu nábytku.

SLO

Naše direktne uslužne storitve za okovje
Ce vam manjka kakšno okovje, lahko to servisno kartico pošijete
po e-pošti direktno na spodnji naslov. Po tej poti vam lahko
pošljemo samo okovje. Če želite reklamirati kakšen drug del
pohištva, se obrnite neposredno na vašo trgovino pohištva.

RO

Service-ul nostru direct pentru feronerie
În cazul în care vă lipsește o piesă de feronerie puteți să trimiteți
direct acest card de service prin e-mail la adresa de mai jos. Noi
nu putem expedia piese de feronerie decât pe această cale.
Dacă aveți o altă reclamație referitoare la piesa de mobilier,
atunci vă rugăm să vă adresați direct la magazinul dvs. de mobilier.

RUS

Наш прямой сервис для поставок фурнитуры
Если окажется, что Вам не хватает того или иного элемента
фурнитуры, Вы можете отправить сервисную карту по факсу
непосредственно на нижеприведенный адрес электронной
почты. Однако, таким образом мы можем пересылать лишь
фурнитуру. Если же у Вас возникнут иные претензии относительно
приобретенной мебели, пожалуйста, обращайтесь
непосредственно в организацию, осуществившую продажу.

S

Vår direktservice för beslagsdelar
Om du saknar en beslagsdel kan du skicka detta servicekort direkt
till e-postadressen som anges nedan. Tänk på att detta är den enda
möjligheten att skicka beslagsdelar till dig. Om du vill reklamera din
möbel av en annan anledning måste du kontakta ditt möbelhus direkt.

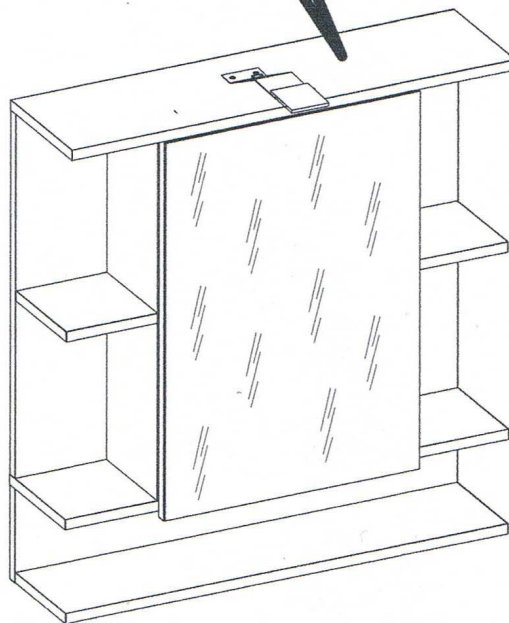
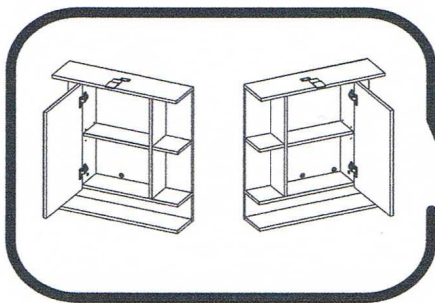
ES

Nuestro servicio directo para accesorios
Si le falta algún accesorio, puede enviar esta tarjeta de servicio directamente
a la siguiente dirección. No obstante, por este método solo podemos
enviar accesorios. Si tiene alguna otra objeción sobre su mueble, consulte
directamente con su mueblería.

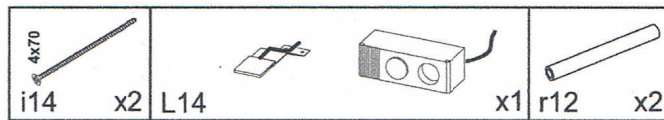
TR

Donatılar için doğrudan servisimiz
Bir donatınız eksikse bu servis kartını doğrudan aşağıda bulunan adrese
doğrudan mail yazabilirsiniz. Sadece bu yolla donatılar gönderilebilir.
Mobilyanızda başka şikayetleriniz varsa lütfen doğrudan mobilya satıcınıza
danışın.

OPTION A



Type 1100-797-00



LKZ 80130

Grund der Beanstandung / Reason of the objection:

Möbelhaus / Furniture store:

Name / Name:

Telefon / Telephone:

PLZ / postal code:

Ort / City:

Strasse / Street:

Haus-Nr. / House No.:

@E-Mail:

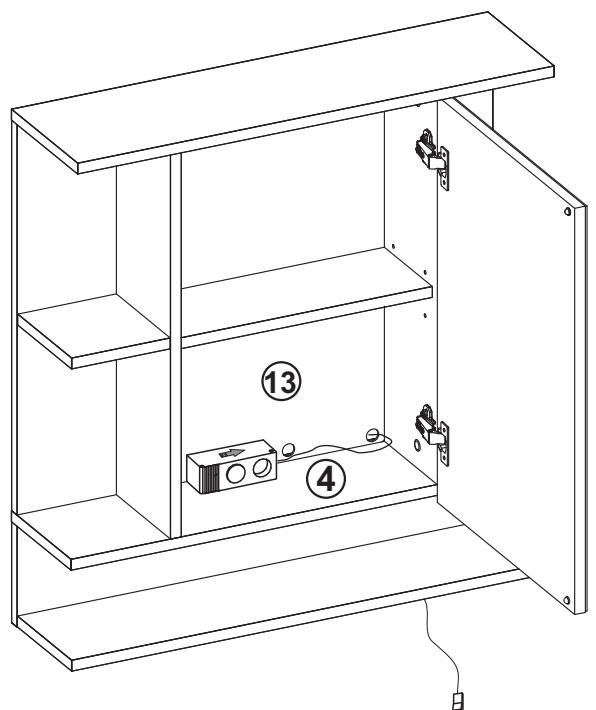
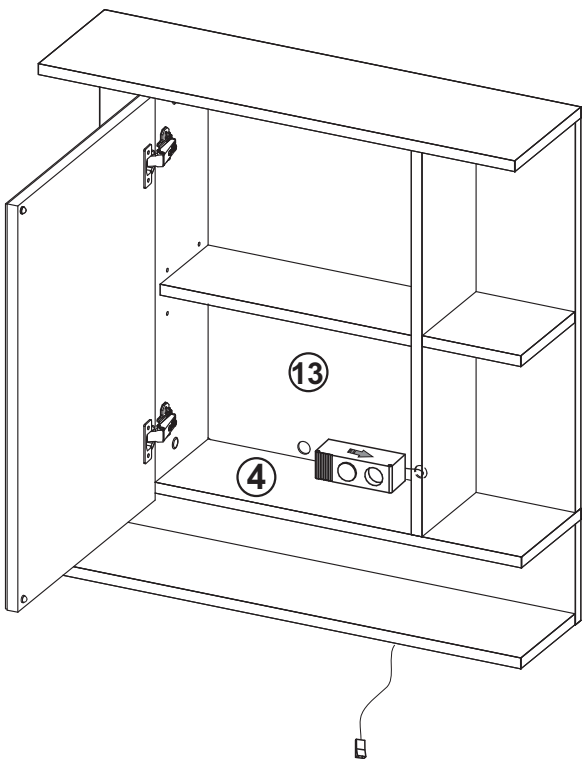
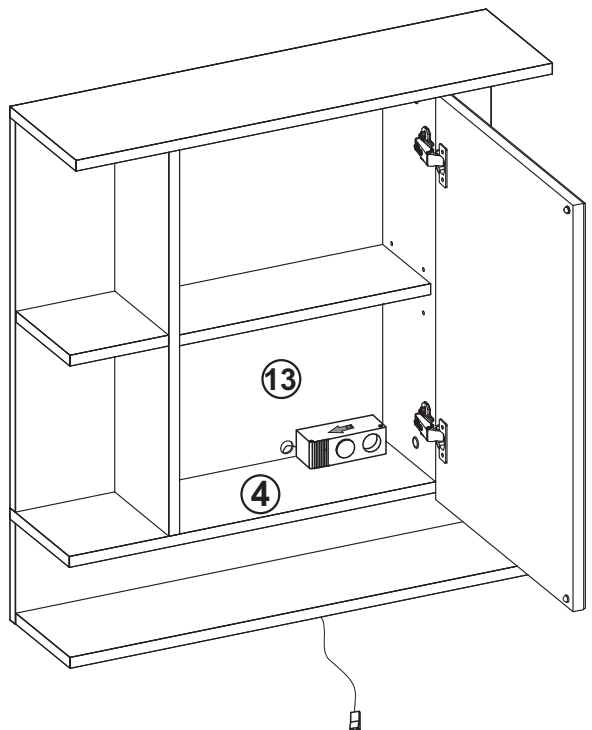
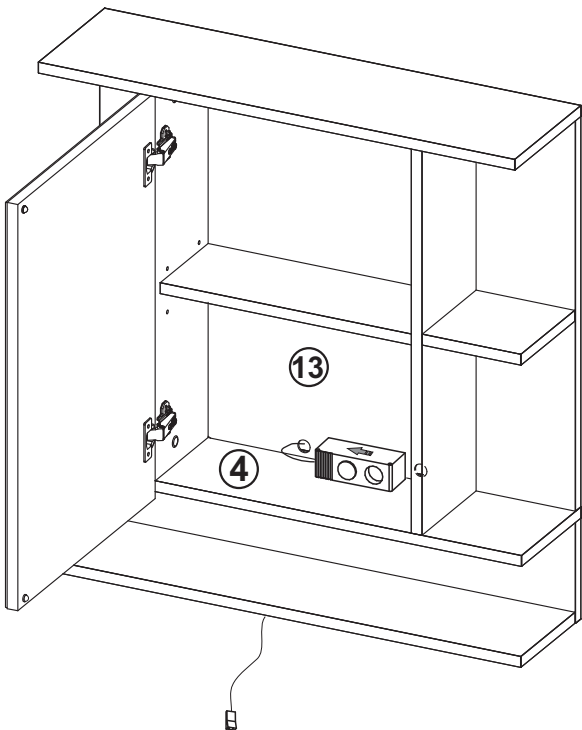
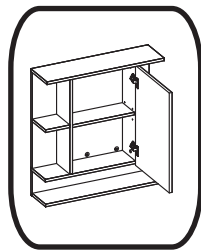
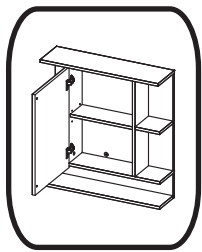
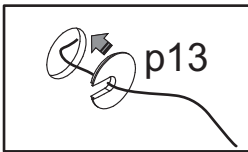
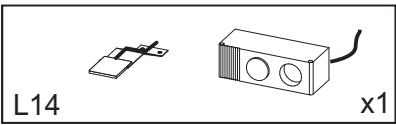
E-Mail Kundenservice / Customer service e-mail / E-mail servisního střediska / E-mail de notre service clientèle / e-mail servizio clienti / E-mail на отдела за
обслужване на клиенти / E-mail klantenservice / E-mail servisu dla klientow / Servisna mail adresa / Az ügyfélszolgálat e-mail címe / E-mail zakaznickeho
servisu / E-pošta Servisna služba / E-mail Serviciu clienți / E-Mail сервисной службы / E-postadress kundservice / Servicio de atención por correo electrónico / Müsteri hizmetleri e-postası

service-td@trendteam.eu

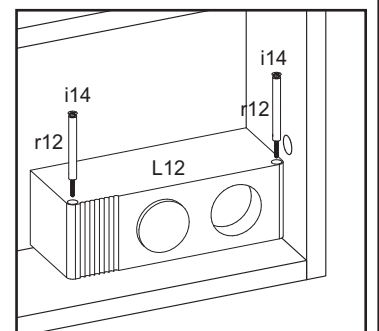
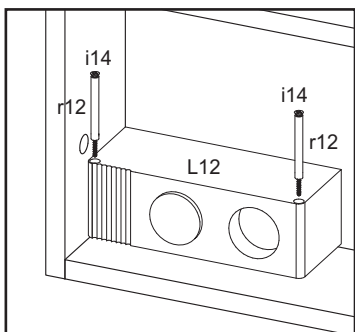
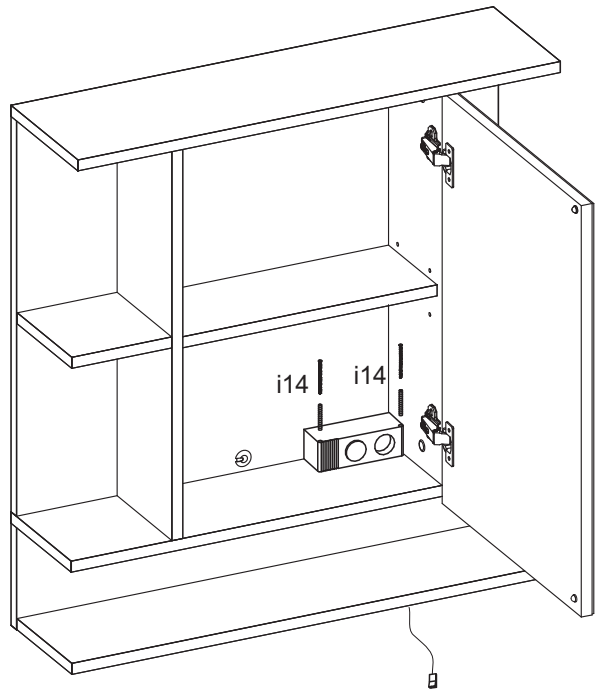
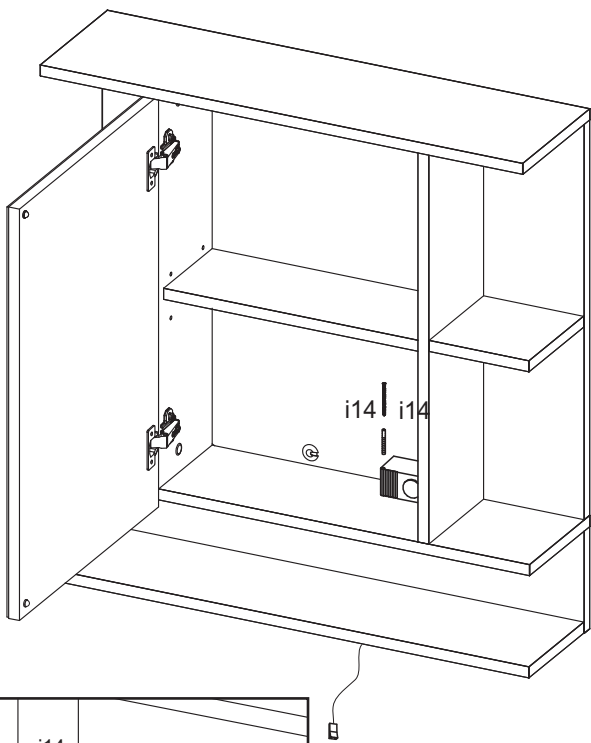
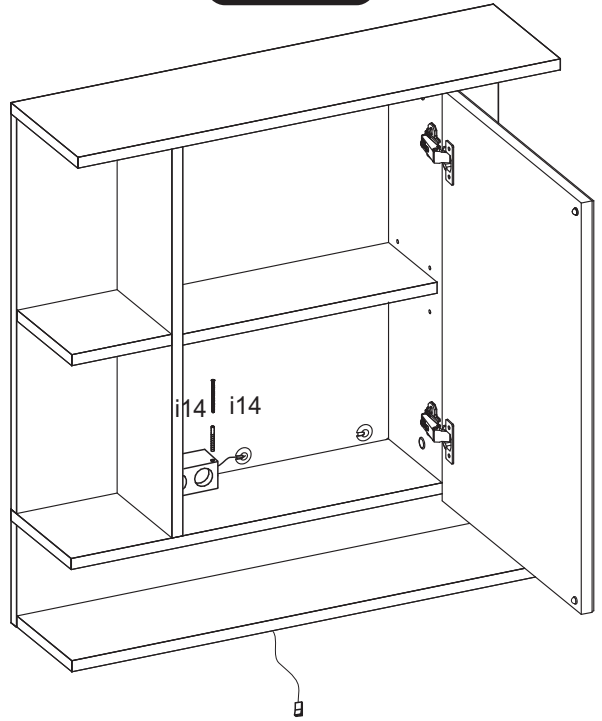
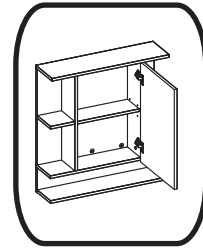
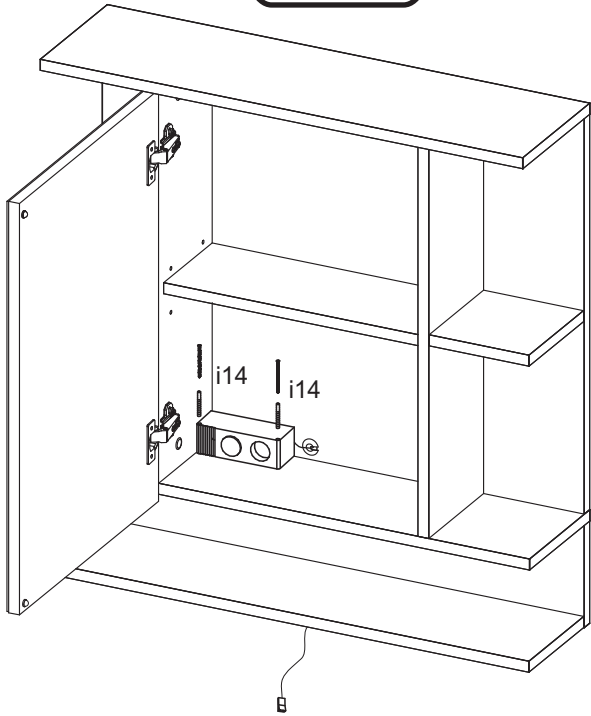
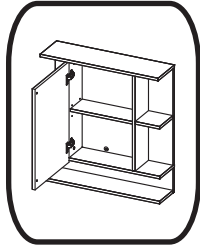
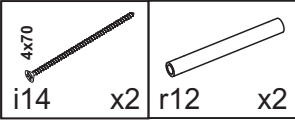
Hotline: +49 5233 955 0367

Fax: +49 5233 955 0467

A

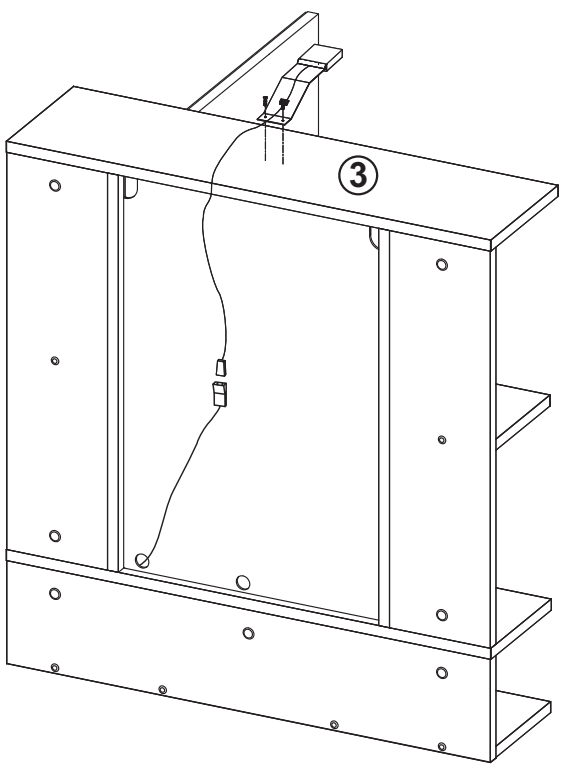
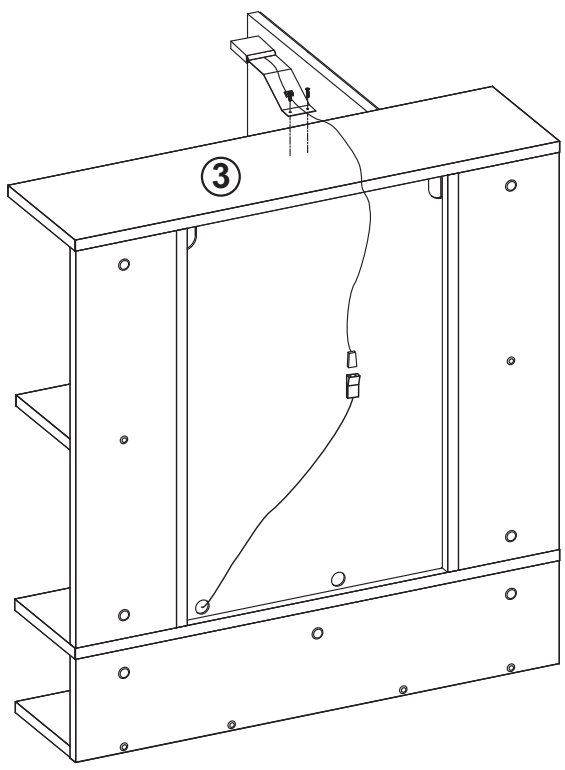
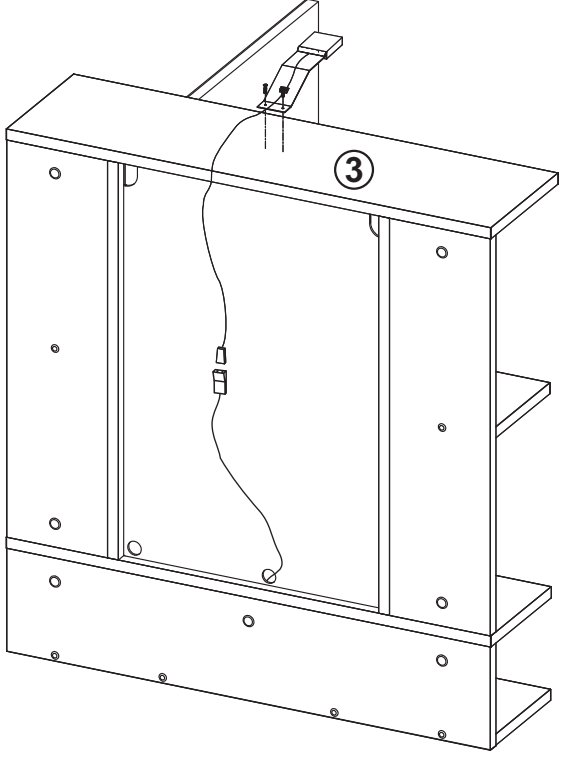
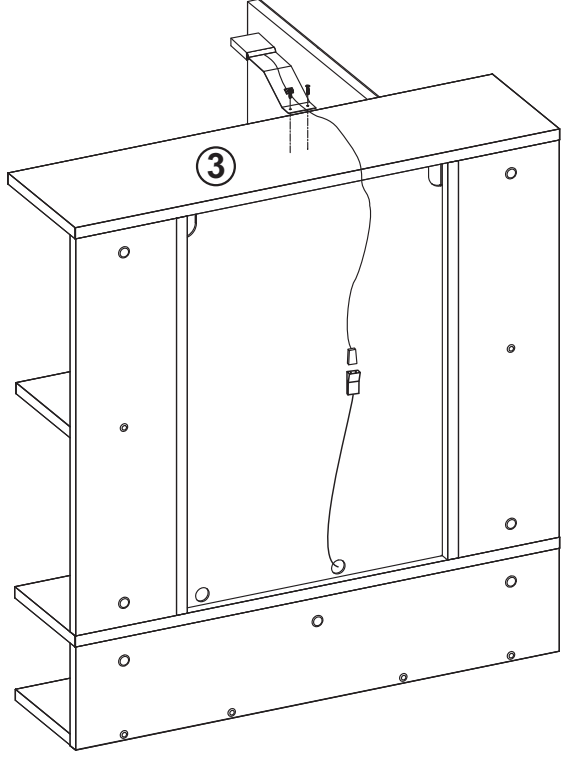
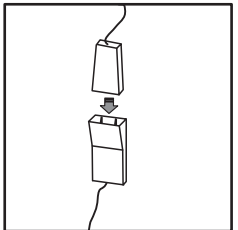
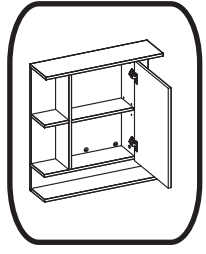
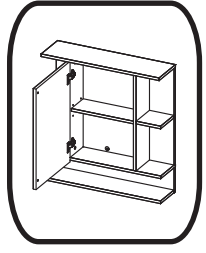


B

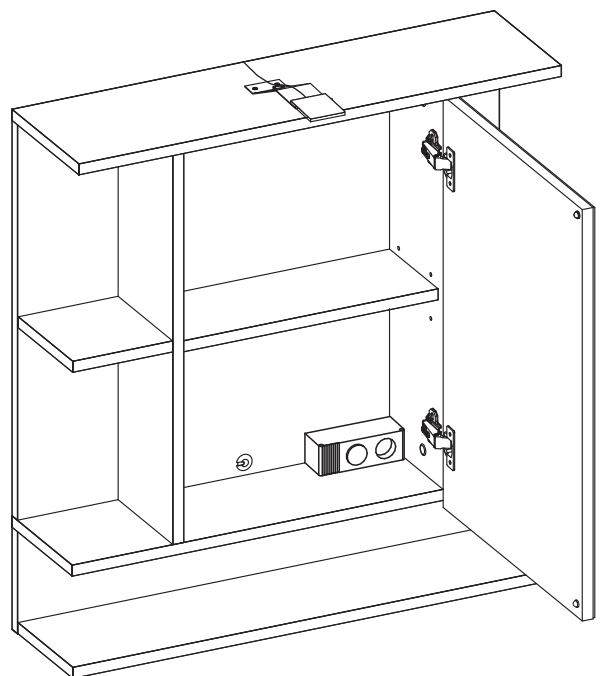
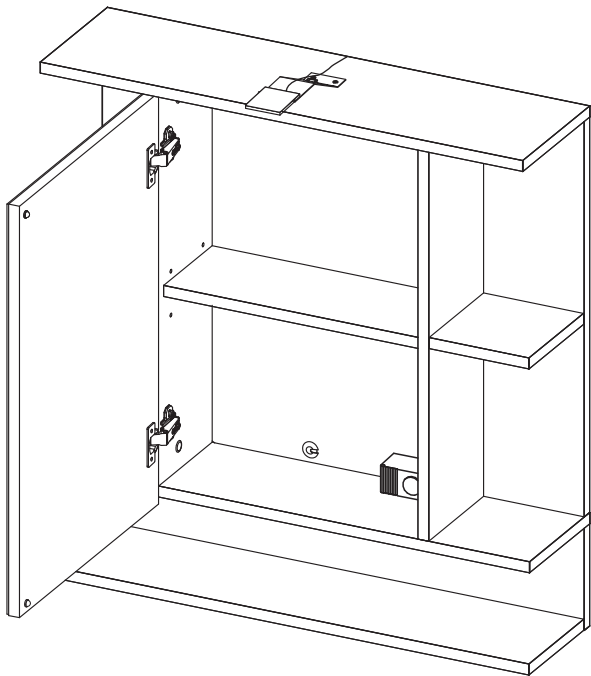
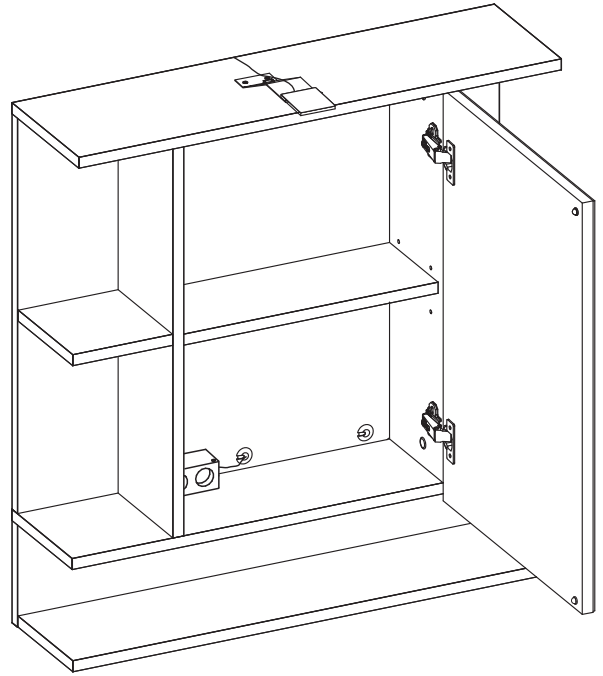
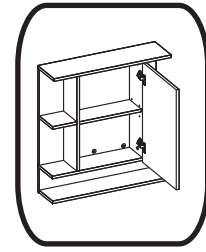
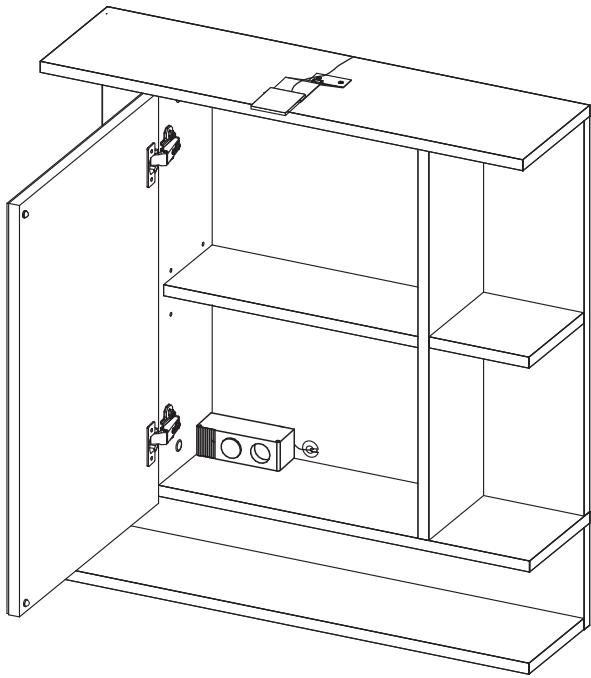
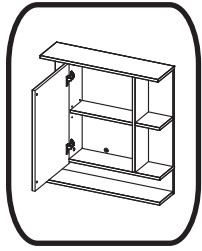


C

3x16
n1 x2 L14 x1



D



6500	200Lm	15 000	30 000h	$\le 15^{\circ}$			300x180x40
kWh/1000h 4,8	IN : 230V~50Hz; OUT: 12VDC MAX 4,32W		EN 60598-1:2008+A11:2009 EN 60598-2-2:96+A1:97 EN 62471:2009				

PL - INSTRUKCJA OBSŁUGI

DANE TECHNICZNE

Napięcie zasilające: 230V~50Hz, Napięcie zasilające oprawy LED: 12VDC, Pozostałe parametry wyszczególnione na etykiecie produktu.

WARUNKI BEZPIECZNEGO MONTAŻU I UŻYTKOWANIA

Zestaw lamp LED wykonany jest na napięcie 230V~50Hz. Zestaw jest wykonany w II klasie ochronności i przeznaczony jest do montażu wewnątrz pomieszczeń. Zasilacz należy podłączyć w miejscu dostępnym, z dala od źródeł ciepła wyłącznie do sprawnie działającej instalacji elektrycznej. Sumaryczna moc lamp LED nie może przekroczyć znamionowej mocy zasilacza. Podczas konserwacji lamp LED należy bezwzględnie odłączyć zasilacz od sieci, do czyszczenia nie należy używać środków chemicznych. Montaż wykonać zgodnie z zaleceniami instrukcji montażu, w sposób i w kolejności pokazanej na rysunku. Podczas montażu oświetlenia zasilacz nie może być podłączony do źródła prądu. Lampy LED muszą być podłączone do rozdzielacza układu zasilającego. Nie należy używać niesprawnego zestawu. W przypadku nie używania oświetlenia przez dłuższy czas, w celu oszczędności energii elektrycznej należy odłączyć układ zasilający od sieci. Producent nie ponosi odpowiedzialności za uszkodzenia spowodowane nieprawidłowym montażem, nieprawidłowym stosowaniem wyrobów lub zmianami konstrukcyjnymi. W przypadku jakichkolwiek wątpliwości należy kontaktować się ze specjalistą. Jeżeli zewnętrzny przewód giętki lub sznur jest uszkodzony, powinien być wymieniony tylko przez producenta lub jego serwisanta, albo osobę o podobnych kwalifikacjach, w celu uniknięcia ryzyka.

MONTAŻ

Delikatnie wyciągnąć zestaw z opakowania. Wyznaczyć miejsce montażu lamp LED i miejsce przeprowadzenia przewodów przyłączeniowych. W razie potrzeby wywiercić otwory na przewody przyłączeniowe o średnicy umożliwiającej przełożenie wtyczki. Wtyczki lamp LED podłączyć do rozdzielacza układu zasilającego. Sprawdzić poprawność montażu i połączeń. Podłączyć zasilacz do gniazdka sieciowego 230V~50Hz. Włączyć oświetlenie przelącznikiem lub pilotem zdalnego sterowania.

DE - BETRIEBSANLEITUNG

TECHNISCHE DATEN

Versorgungsspannung: 230 V ~ 50 Hz, Versorgungsspannung LED-Leuchten: 12VDC.

BEDINGUNGEN FÜR Einbau und die Bedienung

LED Set ist für 12V DC Versorgungsspannung ausgelegt. Der Set wird in Schutzklasse II ausgeführt, wird für die innere Installation vorgesehen. Das Trafo sollte an einem zugänglichen Ort angeschlossen werden, wo die freie Luftströmung gibt's und soll sich weit weg von Wärmequellen befinden. Die Gesamtleistung LED-Leuchten darf die Nennleistung nicht übersteigen. Während der Wartung der Leuchte kann nicht an eine Stromquelle angeschlossen werden. Um den Set zu reinigen, verwenden Sie nur weiches, trockenes Tuch, verwenden Sie keine Reinigungsmittel. Die Installation sollte nach den Installationsanweisungen durchgeführt werden. Bei der Montage der LED Leuchten kann das Trafo nicht an eine Stromquelle angeschlossen werden. Während der Installation LED-Lampen müssen an Verteilernetz angeschlossen werden. Wenn Sie der Set nicht für einen längeren Zeitraum verwendet werden, um Strom zu sparen, sollten Sie die Beleuchtung vom Stromnetz trennen. Der Hersteller übernimmt keine Verantwortung für Schäden durch unsachgemäßen Gebrauch des Produkts oder strukturelle Veränderungen des Produkts die verursacht wurden. Bei evtl. Zweifel, wenden Sie sich bitte an Fachmann. Wenn der äußere Leitung oder Kabel beschädigt ist, um das Risiko zu vermeiden sollte der nur durch den Hersteller oder seinen Kundendienst ersetzt werden.

MONTAGE

Ziehen Sie den LED Beleuchtung, aus dem Paket aus. Bestimmen Sie die Montagestelle. Falls notwendig, bohren Sie ein Loch für das Verbindungskabel. Schließen Sie das Netzteil an die Steuerbuchse für 230 V ~ 50 Hz. Schalten Sie das Gerät mit Fernbedienung oder mit Schalter.

CS - NÁVOD NA POUŽITÍ

PARAMETRY

Napájecí napětí : 230V ~ 50Hz , napětí LED svítidla : 12VDC , Ostatní parametry jsou uvedeny na etiketě výrobku.

PODMÍNKY PRO BEZPEČNÉ INSTALACE A POUŽÍVÁNÍ

Sada LED žárovek je napětí 230V ~ 50Hz. Souprava je vyrobená v třídě ochrany II a je určena pro vnitřní instalaci. Napájecí zdroj musí být připojen na místě, přístupném , daleko od zdrojů tepla pouze na fungování elektrického systému . Celkový výkon LED žárovky se nesmí překročit jmenovitý výstupní výkon . Při údržbě LED žárovky musí být odpojen od napájecí sítě k čištění nepoužívejte chemikálie . Editace provádět v souladu s pokyny pro instalaci , a to způsobem a v uvedeném pořadí . Během instalace osvětlení napájení nelze připojit ke zdroji napájení . LED žárovky musí být připojen k napájení rozbočovače . Nepoužívejte vadný soubor . Pokud nechcete použít světlo po dlouhou dobu , aby se ušetřila energie , odpojte napájecí systém ze sítě . Výrobce není odpovědný za škody způsobené nesprávnou instalací , nesprávným použitím výrobku nebo konstrukčních změn . V případě jakýchkoli pochybností se obraťte na odborníka . Je-livněší pružný kabel nebo kabel poškozen, musí být vyměněn pouze výrobcem nebo jeho servisním technikem nebo podobně kvalifikovanou osobou , aby se zabránilo riziku

INSTALACE

Opatrně vytáhněte sadu z obalu . Určete místo montáže LED lampy a místo propojovacích kabelů . Pokud je to nutné , jsou vrtné otvory , které mají průměr spojovacích kabelů pro průchod přes zátku . Připojte LED světla připojené k napájení rozbočovače . Zkontrolujte, montáž a připojení . Zapojte síťový adaptér do elektrické zásuvky 230 V ~ 50 Hz . Zapněte spínač světelného nebo na dálkově ovládané .

DA - BRUGSANVISNING

TEKNISSK DATA

Forsyningsspænding: 230V~50Hz, Forsyningsspænding til LED-beslag: 12VDC. De øvrige parametre er anført på produktets etiket.

BETINGELSER FORIKKER MONTERING OG BRUG

LED-lampesættet er designet til en spænding på 230V~50Hz. Sættet er fremstillet i sikkerhedsklasse 2 og er beregnet til montering indendørs. Et fødeapparat skal tilsluttes på et let tilgængeligt sted, fjern fra varmekilder og udelukkende til en velfungerende elinstallat. Den samlede LED-effekt bør ikke overskride fødeapparatets nominelle spænding. I forbindelse med lysdiodernes vedligeholdelse bør fødeapparatet først og fremmest frakobles forsyningssnettet. Lysdioderne bør ikke rengøres med kemikalier. Monteringen foretages ifølge anvisningerne i monteringsvejledningen, på den måde og i den rækkefølge, som er vist på figuren. Under montering af belysningen bør fødeapparatet ikke være tilsluttet strømforsyningen. Lysdioderne skal være tilsluttet til forsyningssystemets fordelere. Det er ikke tilladt at bruge et sæt, som ikke er funktionsdygtigt. I tilfælde af, at belysningen ikke bruges i en længere periode, skal forsyningssystemet frakobles forsyningssnettet med henblik på elbesparelse. Fabrikanten frasier sig ethvert ansvar for eventuelle skader som skyldes produktets ukorrekte montering, produktets uhensigtsmæssige brug eller foretagelse af konstruktionsændringer ved produktet. Har man spørgsmål eller er man i tvivl, skal en specialist kontaktes.

Er den ydre fleksledning eller snor beskadede, må den udelukkende udskiftes af fabrikanten, dennes servicemedarbejder eller en anden person, som har tilsvarende kvalifikationer, med henblik på at undgå risici.

MONTERING

Tag sættet forsigtigt ud af emballagen. Bestem lysdiodernes monteringssted samt stedet, hvorigennem tilslutningsledninger skal føres. Om nødvendigt bur huller til føring af tilslutningsledninger med en diameter, der muliggør føring af et stik igennem. Lysdiodens stik skal tilsluttes til forsyningssystemets fordelere. Kontrollér derefter for korrekt montering og tilslutning. Tilslut føderen til en 230V~50Hz stikkontakt. Tænd belysningen ved at trykke på ON-knappen eller vha. en fjernstyring.

EL - ΟΔΗΓΙΕΣ ΧΡΗΣΗΣ

ΤΕΧΝΙΚΑ ΧΑΡΑΚΤΗΡΙΣΤΙΚΑ

Τάση τροφοδοσίας: 230V~50Hz, Τάση τροφοδοσίας συσκευής φωτισμού LED: 12VDC.Οι υπόλοιπες παράμετροι αναγράφονται στην ετικέτα του προϊόντος.

ΠΡΟΫΠΟΘΕΣΕΙΣ ΑΣΦΑΛΟΥΣ ΕΓΚΑΤΑΣΤΑΣΗΣ ΚΑΙ ΧΡΗΣΗΣ

Σετ λαμπτήρων φωτισμού LED κατασκευασμένο για τάση 230V~50Hz. Το σετ είναι εκτελεσμένο σε II κλάση προστασίας και έχει σχεδιαστεί για εγκατάσταση σε εσωτερικούς χώρους. Το τροφοδοτικό θα πρέπει να συνδέεται σε προστασμο χώρο, μακριά από τηγές θερμότητας και αποκελεστικά ος λειτουργική ηλεκτρική εγκατάσταση. Η συνολική ισχύ των λαμπτήρων LED δεν μπορεί να υπερβεί την ονομαστική ισχύ του τροφοδοτικού. Κατά τη διάρκεια συντήρησης των λαμπτήρων LED, πρέπει απαραίτητα να αποσυνδέεται το τροφοδοτικό από το δίκτυο, ενώ κατά τον καθαρισμό δεν θα πρέπει να γίνεται η χρήση χημικών ουσιών. Η εγκατάσταση θα πρέπει να εκτελείται σύμφωνα με τις οδηγίες εγκατάστασης, με τον τρόπο και με την σειρά που εμφανίζονται στην εικόνα. Κατά την εγκατάσταση του φωτισμού, το τροφοδοτικό δεν θα πρέπει να είναι συνδεδεμένο στην τηγή ρεύματος. Οι λαμπτήρες φωτισμού LED πρέπει να είναι συνδεδεμένοι στον διανομέα του συστήματος τροφοδοσίας. Μην χρησιμοποιείτε ελαττωματικό σετ. Σε περίπτωση μη χρήσης του φωτισμού για μεγάλο χρονικό διάστημα, για λόγους εξοικονόμησης ηλεκτρικής ενέργειας θα πρέπει να αποσυνδέεται το σύστημα τροφοδοσίας από το δίκτυο. Ο κατασκευαστής δεν αναλαμβάνει καμία ευθύνη για τυχόν ζημιές που προκαλούνται από λάθος εγκατάσταση, ακατάλληλη χρήση ενός γεντύου ή από αλλαγές στην κατασκευή του. Σε περίπτωση οποιοδήποτε αμφιβολιών θα πρέπει να επικοινωνήσετε με κάποιο ειδικό. Εάν το εξωτερικό εύκαμπτο καλώδιο ή το σχοινί των καλωδίων έχει υποστεί βλάβη, θα πρέπει να αλλάξει μόνο από τον κατασκευαστή ή από κάποιο αντιπροσωπώ το, ή από κάποιο άτομο με παράνοια προσόντα προκειμένου να αποφευχθεί ο οποιοσδήποτε κίνδυνος ΕΓΚΑΤΑΣΤΑΣΗ

Τραβήξτε απαλά το περιεχόμενο από τη συσκευασία. Καθορίστε το σημείο εγκατάστασης των λαμπτήρων φωτισμού LED και το σημείο τοποθέτησης των καλωδίων σύνδεσης. Εάν χρειαστεί θα πρέπει να ανοίξετε οπές για τα καλώδια σύνδεσης σε διάμετρο που θα επιτρέψει την διέλευση του βύσματος. Συνδέστε τα βύσματα στον διανομέα τροφοδοσίας. Ελέγξτε αν η εγκατάσταση και οι συνδέσεις είναι σωστές. Συνδέστε το τροφοδοτικό στην τριζία δικτύου 230V~50Hz. Ενεργοποιήστε τον φωτισμό με το διακόπτη ή με το τηλεχειριστήριο.

EN - MANUAL

SPECIFICATIONS

Supply voltage: 230V ~ 50Hz, Supply voltage of LED Lamps: 12VDC. The other parameters specified on the product label.

CONDITIONS FOR SAFE INSTALLATION AND USE

LED lighting set is made for 230V~50Hz. Set is made in the second class protection and is designed for internal use only. LED power supply should be connected in a place accessible, away from sources of heat only to efficiently working electrical installation. The total power LED lamps cannot exceed the rated output power. During maintenance LED lamps the power supply must be disconnected from the electrical network, and do not use cleaning chemicals. Installation perform according to the mounting instructions in the manner and sequence shown. During the installation of lighting power supply cannot be connected to a power source. LED lamps must be connected to the power splitter. Do not use faulty set. If you do not use the light for a long time, in order to save electricity disconnect the power supply from the mains system. Producer is not responsible for damage caused by incorrect installation, improper use a product or construction changes. In case of any doubt please contact with a specialist. If the external flexible cable or rope is damaged, it should be changed only by the producer or his service agent or a similarly qualified person to avoid the risk.

INSTALLATION

Gently pull out the set from the package. Select the place of installation the LED lamps and place for installation connecting cables. If necessary, Drill holes with a diameter that allows the installation of cables and plugs. LED lights plugs connected to the power splitter. Check mounting and connections. Plug the AC adapter into an AC outlet 230V ~ 50Hz. Turn on the light switch or remote control.

ES - MANUAL DE INSTRUCCIONES ESPECIFICACIONES

Tensión de alimentación: 230V ~ 50Hz, Tensión de alimentación de cubiertas LED : 12VDC.Otros parámetros se especifican en la etiqueta del producto.

CONDICIONES DE SEGURIDAD PARA EL CORRECTO MONTAJE Y UTILIZACIÓN

El juego de lámparas LED están hechas para 230V ~ 50Hz . El juego es producido en clase de protección II y ha sido diseñado para la instalación en interiores. La fuente de alimentación debe estar conectada sólo a una instalación eléctrica en perfecto funcionamiento, en un lugar accesible, lejos de fuentes de calor. La potencia total de las lámparas LED no puede exceder la potencia nominal de la fuente de alimentación. Durante el mantenimiento de las lámparas LED deben estar desconectadas de la red eléctrica , durante la limpieza no utilice productos químicos. Realiza el montaje de acuerdo con las instrucciones de montaje en la forma y orden que se muestra en el dibujo. Durante el montaje de la iluminación , la fuente de alimentación no puede estar conectada a una fuente de corriente . Las lámparas LED deben estar conectadas al repartidor de sistema de alimentación. No use un juego defectuoso. Si usted no utiliza la iluminación durante mucho tiempo , con el fin de ahorrar energía, desenchufe el sistema de alimentación de la red. El fabricante no se hace responsable de los daños causados por el montaje incorrecto , el uso indebido del producto o cambios en el diseño. En caso de duda, consulte a un especialista. Si la parte externa de la manguera o cable está dañado, debe ser sustituido únicamente por el fabricante o su agente de servicio o por personal calificado para evitar riesgos.

MONTAJE

Retire con cuidado el juego del paquete. Determine el lugar de montaje para las lámparas LED y lugar para colocar los cables de conexión. Si es necesario , taladre agujeros para los cables de conexión de un diámetro que permitan la colocación de los enchufes. Conecte los enchufes de las lámparas LED al repartidor de sistema de alimentación. Revise el montaje y las conexiones. Conecte la fuente de alimentación a una toma de 230V ~ 50Hz . Conecte el alumbrado con el conmutador o mando a distancia.

ET - KASUTUSJUHEND

TEHNILISED ANDMED

Toitepinge: 230V~50Hz, LED-lambi pesa toitepinge: 12VDC. Ühejäänud parameetrid on toodud toote etiketil.

OHUTU PAIGALDAMISE JA KASUTAMISE TINGIMUSED

LED-lampide komplekt on ette nähtud kasutamiseks pingega 230V~50Hz. Komplekt on toodetud vastavalt II kaitseklassi normidele ja on ette nähtud paigaldamiseks siseruumides. Toitur tuleb ühendada juurdepääsetavas kohas, eemal soojusallikatest ja ainult lähteteta töötavasse elektriseadmesse. LED-lampide koguvõimsus ei tohi ületada toiturit nimivõimsust. LED-lampide hooldamise ajaks tuleb toitur alati tüütvõrgust välja võtta, selle puhastamiseks ei tohi kasutada keemilisi vahendeid. Paigaldus tuleb teostada vastavalt paigaldusjuhendi instruktioonidele, joonisel näidatud viisil ja järjekorras. Valgusti paigaldamise ajal ei tohi toidut alati ühendatud vooluvõrku. LED-lambid tuleb ühendada toitesüsteemi voolujuuajaga. Arge kasutage defektidega komplekti. Juhul, kui kasutate valgustust pikemat aega, tuleb energiasäästmise eesmärgil toitesüsteem võrgust välja võtta. Tootja ei kannva vastust ebaõige paigaldamise, toote ebaõige kasutamise või konstruktiooni muudatuste tõttu tekkinud kahjustuste eest. Kahtluste korral tuleb kontakteeruda spetsialistiga. Juhul, kui väline kaabel või nõõr on kahjustatud, tuleks see õnnetusjuhtumite vältimiseks välja vahetada ainult tootja poolt või teeninduskeskuses või vastavalt kvalifikatsioonidele isiku poolt.

PAIGALDAMINE

Võtke komplekt ettevaatlikult pakendist välja. Märkige LED-lambi ja ühendusjuhtmete paigaldamiseks koht. Vajadusel puurige ühendusjuhtmete paigaldamiseks aavad läbimõõduga, mis võimaldaks pistikut läbipanekut. Ühendage LED-lampide pistikud voolujuuajaga. Kontrollige paigaldamise korrektust ja ühendusi. Ühendage toitur toitevõrku 230V~50Hz. Lülitage lambi valgustus sisse lülitiga või kaugjuhtimispuuliga.

FI - KÄYTTÖOHJE

TEKNIISET TIEDOT

Syöttävännjännite: 230V~50Hz, LED-kehrksen jännite: 12VDC. Kaikkii muut parametrit luettelalla tuotteen taralla.

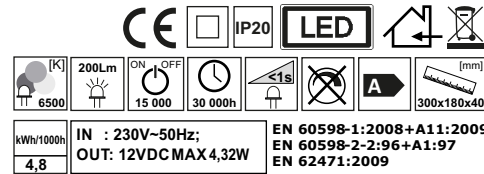
TURVALLISEN KOKOONPANON JA KÄYTÖN EHDOT

LED Lampusarja on valmistettu 230V~50Hz jännitteelle. Sarja on valmistettu toisessa suojaluokituksessa ja on tarkoitettu kokoonpanoon tilojen sisällä. Verkkoalaite täytyy kytkää saatavassa paikassa, kaukana lämmön lähteiltä, pelkästään tehokkaasti toimivaan sähköasennukseen. LED lampujen kokonainen teho ei voi ylittää verkkoalaiteen nimellistehoä. LED lampujen kunnonpidon aikana täytyy ehdottomasti irrottaa verkkoalaite, ei saa käyttää kemiallisia aineita puhdistuksessa. Kokoonpano on tehtävä kokoonpano-ohjeiden mukaan, kuvassa näkyvällä tavalla ja kuvassa näkyvässä järjestyksessä. Kokoonpano aikana verkkoalaite ei saa olla kytketty virtalähteeseen. LED lamput täytyy kytkää syöttävän järjestelmän erottimeen. Ei saa käyttää viallista lampusarjaa. Jos valoa ei käytetään pitkään, sähköenergian säästämiseksi on pakko irrottaa syöttävä järjestelmä verkosta. Valmistaja ei kannva vastuuta väärän kokoonpanon, väärän tuotteen käytön, tai rakennemuutoksen aiheuttamista vahingoista. Jos mikä tahansa on epävarmaa, otta yhteyttä asiantuntijan kanssa. Jos ulkoinen joustava johdin tai köysi on vahingoittunut, riskin välttämiseksi alhoastaan valmistaja tai hänen huolto-tekniikkonsa tai hänen pätevyytensä kaltainen henkilö saa vaihtaa sen.

KOKOONPANO

LED lampusarja pois pakkauksesta huolellisesti. Valitse LED lampujen kokoonpanopaikka ja paikka jossa viedään liitettävät johdit. Tarpeen vaatiessa poraa reikiä liitettävien johtimien vuoksi, joiden halkaisija mahdollistaa viedä pistoke sen läpi. Kytkä LED lampujen pistokkeet syöttävän järjestelmän johtimeen. Tarkista kokoonpanon ja liittämissen oikeellisuus. Kytke verkkoalaite pistorasiaan 230V~50Hz. Syytä valot virrankäytäjäillä tai kaulkoasäätimellä.

LED SET GAMA2+EUROBOX



FR – NOTICE D'UTILISATION

DONNÉES TECHNIQUES

Tension d'alimentation : 230V~50Hz, Tension d'alimentation des luminaires LED: 12VDC. D'autres paramètres ont été indiqués sur l'étiquette du produit.

CONDITIONS DE L'INSTALLATION ET D'UTILISATION EN TOUTE SÉCURITÉ

Le kit des lampes LED est fabriqué pour une tension 230V~50Hz. Le kit a été fabriqué en classe II de protection et est destiné pour être installé à l'intérieur des locaux. L'alimenteur doit être connecté dans une zone accessible, à la distance des sources de chaleur, uniquement à un réseau électrique efficace. La puissance cumulée des lampes LED ne peut pas dépasser la puissance nominale de l'alimenteur. Lors de l'entretien des lampes LED il convient, obligatoirement, de couper l'alimentation du réseau; il est strictement interdit d'utiliser pour le nettoyage des produits chimiques. La pose doit être effectuée conformément aux instructions de la notice de pose, de façon et suivant l'ordre indiqué sur les figures. Lors du montage des luminaires, l'alimenteur ne peut pas être connecté à la source de courant. Les lampes LED doivent être connectées au distributeur du circuit d'alimentation. Il est interdit d'utiliser le kit déféctueux. En cas d'une longue pause dans l'utilisation de lampes, afin d'économiser l'énergie électrique, il convient de couper le circuit d'alimentation du réseau. Le fabricant n'est pas responsable des défauts résultants du mauvais montage, de la mauvaise utilisation du produit ou des modifications de sa construction. En cas de doute, il convient de contacter le fabricant. Si le conduit flexible extérieur ou le cordon sont abîmés, ils ne peuvent être remplacés que par le fabricant ou pas son service, ou une personne ayant les mêmes qualifications pour éviter tout risque.

POSE
Sortir prudemment le kit de l'emballage. Indiquer la zone de la pose des lampes LED et la zone de passage des conduits de connexion. En cas de besoin percer les ouvertures devant recevoir les conduits, d'un diamètre permettant de passer la prise. Les prises des lampes LED doivent être connectées au circuit d'alimentation. Vérifier encore une fois l'exactitude de pose et des connexions. Connecter l'alimenteur à la prise du réseau 230V~50Hz. Mettre l'éclairage en fonctionnement à l'aide de l'interrupteur ou du pilote de télécommande.

HU – HASZNÁLATI UTASÍTÁS

MŰSZAKI ADATOK

Tension d'alimentation : 230V~50Hz, LED-es lámpatestek kimeneti feszültsége: 12VDC. A többi paraméter a termék címkéjén van megadva.

A BIZTONSÁGOS HASZNÁLAT ÉS FELSZERELÉS FELTÉTELEI

A LED lámpakészlet 230V~50Hz tápfeszültségben készült. A készlet II érintésvédelmi osztályban és beltéri használatra készült. A tápegységét könnyen elérhető helyen, hőforrástól, hevesen működő áramkörhöz kell csatlakoztatni. A hálózatban működő LED lámpák egész teljesítménye nem haladhatja meg a névleges kimeneti teljesítményt. A lámpák karbantartásánál a lámpákat áramtalanítani kell, s a tisztításhoz nem szabad vegyszereket használni. A felszerelést a felszerelési útmutató szerint kell elvégezni, az útmutatóban leírt módon és az ábrákon megadott sorrendben. A felszerelés közben a tápegységet nem lehet áramhoz csatlakoztatni. A LED lámpákat a tápegység elektromos elosztójához kell csatlakoztatni. Ne használjon sérült illetve hibás elosztót. Ha hosszabb ideig nem használja a lámpákat, energiatakarékosság érdekében áramtalanítsa a tápegységet. A gyártó nem vállal felelősséget a nem megfelelő felszerelésből, használatból illetve a termék a felhasználó által történt módosításából eredő károktól. Ha bármely kétsége támadna, lépjen kapcsolatba szakemberrel. Ha a hájlejközel kábel illetve a kábel megsérülne, ezt ki kell cserélni a gyártónál, a gyártó által meghatalmazott szakszervizben illetve egy szakember által – a veszélyhelyzetek elkerülésé érdekében.

FELSZERELÉS

Óvatosan vegye ki a készüléket a csomagolásából. Határozza meg a LED lámpák felszerelésének helyét valamint az összekötők kábele elhelyezését. Szükség esetén fúrjon megfelelő átmérőjű lyukat az összekötők kábel számára, hogy a konnektorudog elférjen. A LED lámpák dugót csatlakoztassa az elosztóba. Ellenőrizze a felszerelés és a csatlakozások helyességét. Csatlakoztassa a tápegységet egy 230V~50Hz konnektorba. Kapcsolja be a világítást egy kapcsolóval illetve távirányítóval.

IT – MANUALE D'USO

CARATTERISTICHE TECNICHE

Tensione di alimentazione 230 V ~ 50 Hz, Tensione di alimentazione di apparecchi di illuminazione LED: 12 VDC. Altre proprietà tecniche sono state evidenziate sull'etichetta del prodotto.

CONDIZIONI D'INSTALLAZIONE E D'UTILIZZO IN CONDIZIONI SICURE

Il kit di lampadine a LED è stato prodotto per la tensione pari a 230 V ~ 50 Hz. Il kit è costruito nella classe di protezione II ed è previsto per l'uso interno. L'alimentatore deve essere collegato nel posto facilmente accessibile, lontano dai fonti di calore, esclusivamente all'impianto elettrico ben funzionante. La potenza complessiva delle lampadine a LED non può oltrepassare la potenza nominale dell'alimentatore. Durante la manutenzione delle lampadine a LED bisogna staccare l'alimentatore dalla rete. Non utilizzare prodotti chimici per pulire l'apparecchio. L'installazione va eseguita secondo le disposizioni del manuale, rispettando le modalità e l'ordine indicato sulle figure. Durante l'installazione dell'illuminazione, l'alimentatore non può essere collegato alla sorgente elettrica. Le lampadine a LED devono essere collegate al distributore di alimentazione. Non utilizzare mai l'apparecchio difettoso. Nel caso in cui illuminazione non sia utilizzata per lungo tempo, per risparmiare energia elettrica, bisogna staccare l'alimentazione dalla rete. Il fabbricante non è responsabile per i danni causati dall'installazione non corretta, dall'uso inadeguato dell'apparecchio, nonché dalle modifiche meccaniche. Nel caso di qualsiasi dubbio, bisogna contattare un esperto. Se il tubo flessibile esterno oppure il cavo sono danneggiati, dovrebbero essere sostituiti esclusivamente dal fabbricante oppure dal manutentore certificato o da un'altra persona autorizzata, per evitare ogni rischio.

INSTALLAZIONE

Togliere con cura il kit dalla confezione e determinare il luogo d'installazione delle lampadine a LED e il luogo del passaggio dei cavi di collegamento. Se necessario, praticare dei fori per i cavi di collegamento di diametro che permetta l'allacciamento di presa. Le prese delle lampadine a LED vanno collegate al distributore del sistema di alimentazione. Verificare la correttezza dell'installazione e dei collegamenti. Collegare l'alimentatore alla presa di rete 230 V ~ 50 Hz. Accendere l'illuminazione con l'interruttore oppure con il telecomando.

LT – NAUDOJIMO INSTRUKCIJA

TECHNINIAI DUOMENYS

Maitinimo įtampa: 230V~50Hz, LED šviestuvų maitinimo įtampa: 12VDC. Kiti parametrai nurodyti ant produkto etiketės.

SAUGAUS MONTAVIMO IR NAUDOJIMO SAUGOS

LED šviestuvų rinkinys maitinamas 230V~50Hz įtampos srove. Rinkinys atitinka II saugos klasę ir skirtas montuoti patalpose. Maitinimo blokas turi būti jungiamas lengvai pasiekiamoje vietoje, atokiau nuo šilumos šaltinių, tik prie tvarkingo elektros tinklo. LED šviestuvų bendroji galia negali viršyti maitinimo bloko nominaliosios galios. Prieš atliekant LED šviestuvų priežiūrą, maitinimo bloką būtina atjungti nuo elektros tinklo; valymui naudoti cheminį priemonių. Montavimo metu būtina laikytis montavimo instrukcijų ir pakeičiantys nurodytos montavimo tvarkos. Prieš montavimą maitinimo bloką būtina atjungti nuo elektros tinklo. LED šviestuvai turi būti jungiami prie maitinimo sistemos skirstytuvu. Sistema turi būti tvarkinga. Jei apšvietimas nenaudojamas ilgą laiką, siekiant taupyti elektros energiją, maitinimo sistemos patartina atjungti nuo elektros tinklo. Gamintojas nėra atsakingas už gedimus, atsiradusius dėl netinkamo produkto montavimo, naudojimo arba konstrukcijos modifikacijų. Iškilus bet kokioms abejonėms, kreiptis iš specialistų. Jei yra sugadintas išorinis lankstus laidas arba žarna, tam, kad nesudarytų pavojinga situacija, jį turėtų pakeisti gamintojas, gamintojo aptarnavimo specialistas arba panašią kvalifikaciją turintis asmuo.

MONTAVIMAS

Atsargiai išimti rinkinį iš pakavetės. Nustatyti LED šviestuvų montavimo vietą ir jungiamųjų kabelių tiesimo vietą. Jei reikia, išgręžti angas jungiamiesiems kabeliams, kurių skersmuo būtų pakankamas kistukui perkšti. LED šviestuvų kistukus prijungti prie maitinimo sistemos skirstytuvu. Patikrinti, ar visos detalės tinkamai sumontuotos ir pajungtos. Maitinimo bloką prijungti prie 230V~50Hz elektros tinklo lizdo. Įjungti apšvietimą jungikliu arba nuotolinio valdymo pulteliu.

LV – LIETOŠANAS INSTRUKCIJA

TEHNISKIE DATI

Barošanas spriegums: 230V~50Hz, LED gaismekļu barošanas spriegums: 12VDC. Pārējie parametri ir norādīti uz produkta etiķetes.

DROŠAS MONTĀŽAS UN LIETOŠANAS NOTEIKUMI

LED lampu komplekts ir izgatavots 230V~50Hz spriegumam. Komplekts ir izgatavots pēc aizsardzības pakāpes 2. klases parametriem un ir paredzēts montāžai iekšējās. Barošanas bloks ir jāpieslēdz pieejamā vietā, attālumā no karstuma avotiem, tikai pie funkcionējošas elektriskās instalācijas. LED lampu kopējā jauda nedrīkst pārsniegt barošanas avota nominālo jaudu. LED lampu konservācijas laikā barošanas bloks obligāti ir jāatslēdz no elektrotīkla, no tīrīšanai nedrīkst lietot ķīmiskās vielas. Montāžū veikt tikai saskaņā ar montāžas instrukciju, veidā un kārtībā, kāds ir norādīts zīmējumā. Apgaismes ierīču montāžas laikā barošanas bloks nedrīkst būt savienots ar strāvas avotu. LED lāmpām ir jābūt pieslēgtām pie barošanas sistēmas sadaļtājā. Nedrīkst lietot bojātu komplektu. Ja apgaismojums ilgāku laiku netiek lietots, atvienojiet barošanas sistēmu no elektrotīkla, lai ietaupītu elektroenerģiju. Ražotājs nav atbildīgs par bojājumiem, kas radušies montāžas, nepareizas ierīču lietošanas vai konstrukcijas maiņas dēļ. Gadījumā, ja ir radušās kādas šaubas, konsultējieties ar speciālistu. Ja ārējais vads vai aukla ir bojāta, lai novērstu risku, to drīkst nomainīt tikai ražotājs vai tā tehniķis, vai persona ar līdzīgām kvalifikācijām.

MONTĀŽA

Uzmanīgi izņemiet komplektu no iepakojuma. Izvēlieties LED lampu montāžas vietu un savienojuma vadu pieslēguma vietu. Nepieciešamības gadījumā izurbiet caurumus savienojuma vadiem tik lielus, lai varētu pārvēlēt kontaktākus. LED lampu kontaktākus pieslēgt pie barošanas sistēmas sadaļtājā. Pārbaudiet montāžu un savienojumus. Pievienot strāvas adapteri kontaktlīdzgai 230V~50Hz. Ieslēdziet apgaismojumu ar slēdzi vai tālvadības pult.

NL – GEBRUIKSAANWIJZING

TECHNISCHE GEVEENS

Voedingspanning: 230V~50Hz, Voedingspanning LED-frames: 12VDC. Overige parameters weergegeven op het etiket van het product.

VOORWAARDEN VOOR VEILIGE MONTAGE EN VEILIG GEBUIK

De LED-lampenset is bestemd voor de spanning 230V~50Hz. De set is uitgevoerd in de beschermklasse II en bestemd voor montage binnenshuis. De netadapter dient in een toegankelijke plaats, ver van warmtebronnen en uitsluitend aan een goed werkende elektrische installatie te worden aangesloten. Het opgetelde vermogen van de LED-lampen mag niet hoger zijn dan het nominale vermogen van de netadapter. Tijdens onderhoud van de LED-lampen dient de netadapter absoluut van netwerk te worden gescheiden; voor reiniging geen chemische middelen gebruiken. Volgens de aanbevelingen van de montage-instructie monteren op een manier en in de volgorde als op de afbeelding weergegeven. Tijdens montage van de verlichting mag de netadapter niet aan een voedingsbron worden aangesloten. De LED-lampen moeten aan een verdeling van het voedingsnet worden aangesloten. Indien het set niet goed functioneert, mag het niet gebruikt worden. Indien de verlichting langere tijd niet gebruikt wordt, dient het voedingsstelsel voor besparing van elektriciteit van het net te worden gescheiden. De fabrikant is niet aansprakelijk voor schade door onjuiste montage, onjuist gebruik van het product of aanpassing van de constructie. Bij enige twijfels dient men contact met een specialist op te nemen. Indien de externe flexibele leiding of kabel beschadigd is, dient hij enkel door de fabrikant of zijn service medewerker of door een persoon met gelijke bekwaamheden te worden vervangen om risico te voorkomen.

MONTAGE

De set voorzichtig uit de verpakking halen. De montageplaats voor de LED-lampen en voor de aansluitingskabels bepalen. Indien nodig openingen voor aansluitingskabels boren met diameter voldoende om de stekker door te trekken. De stekkers van de LED-lampen moeten aan een verdeling van het voedingsnet worden aangesloten. De juiste montage en aansluitingen controleren. De netadapter aan het netcontact 230V~50Hz aansluiten. De verlichting met de schakelaar of afstandsbediening aanzetten.

PT – MANUAL DE INSTRUÇÕES

DADOS TÉCNICOS

Tensão de alimentação: 230V~50Hz, Tensão de alimentação de quadros LED: 12VDC. Os restante parâmetros referidos na etiqueta do produto.

CONDIÇÕES DE MONTAGEM SEGURA E DO USO

O conjunto das lâmpadas LED é destinado para a tensão 230V~50Hz. O conjunto é feito na II classe de proteção e destinado para a montagem no interior. O adaptador deverá ser ligado no lugar acessível, longe das fontes de calor, apenas à instalação elétrica eficiente. A potência sumária das lâmpadas LED não pode ultrapassar a potência nominal do alimentador. Durante a manutenção das lâmpadas LED deverá obrigatoriamente desligar o alimentador da rede. Para a limpeza não usar meios químicos. A montagem deverá ser feita de acordo com as recomendações do manual de instruções, de modo e na ordem apresentada no desenho. Durante a montagem da iluminação o alimentador não pode ser ligado à fonte da corrente. As lâmpadas LED devem ser ligadas ao distribuidor do sistema de alimentação. Não se deve usar conjunto ineficaz. Caso a iluminação não estiver usada por muito tempo, para economizar a energia elétrica, deverá desligar o sistema de alimentação da rede. O produtor não assume responsabilidade pelo danos provocados na consequência da montagem inapropriada, uso inapropriado do produto ou modificações de construção. No caso de quaisquer dúvidas deverá contactar o especialista. O cabo elástico externo ou a corda danificada deverá ser trocada apenas pelo produtor ou pelo seu serviço ou pela pessoa com as qualificações similares para evitar o risco.

MONTAGEM

Retirar delicadamente o conjunto da embalagem. Marcar o local de montagem das lâmpadas LED e local para a condução dos cabos de ligação. Se necessário, perfurar os orifícios para os cabos de ligação de diâmetro que possibilite a colocação da ficha. As fichas das lâmpadas LED conectar com o distribuidor de sistema de alimentação. Verificar a correção da montagem e das ligações. Ligar o alimentador a tomada da rede 230V~50Hz. Ligar a iluminação com o interruptor ou com o controle remoto.

RO – INSTRUCȚIUNI DE UTILIZARE

DATTE TEHNICE

Tensiunea de alimentare: 230V~50Hz, Tensiunea de alimentare a corpurilor de iluminat LED: 12VDC.

Alți parametri sunt specificați pe eticheta produsului.

INSTALAREA ÎN CONDIȚII DE SIGURANȚĂ ȘI UTILIZARE CORECTĂ

Setul de lămpi LED este prevăzut pentru tensiunea de 230V~50Hz. Setul este fabricat în clasa de protecție II, și este prevăzut pentru montarea în interior. Alimentatorul trebuie să fie conectat într-un loc accesibil, departe de surse de căldură doar la o instalație electrică funcțională. Puterea sumară a tuturor lămpilor LED nu poate depăși puterea nominală a sursei de alimentare. În timpul lucrărilor de întreținere a lămpilor LED, alimentatorul trebuie neapărat deconectat de la rețea, nu folosiți detergenți pentru curățarea lămpilor. Montarea trebuie efectuată în conformitate cu instrucțiunile de instalare în modul și ordinea prezentate pe diagramă. În timpul instalării, controlerul de comandă nu poate fi racordat la sursa de alimentare. Lămpile LED trebuie conectate la repartiturii sistemului de alimentare. Nu utilizați un set defect. În cazul în care nu folosiți setul pentru o perioadă îndelungată, deconectați sistemul de alimentare de la rețea pentru a economisi energie electrică. Producătorul nu-și asumă responsabilitatea pentru prejudiciul cauzat de instalarea improprie, utilizarea incorectă a unui produs sau alte modificări de proiectare. În cazul oricărui dubiu, consultați un specialist în domeniu. În cazul în care cabul elastic exterior sau șnurul este deteriorat, pentru a se evita riscul, acesta trebuie înlocuit doar de către producător sau agentul său de service, fie de o altă persoană calificată.

MONTAREA

Scotați ușor setul din ambalaj. Desenați locul de montare a lămpilor LED și locul de plasare a cablurilor de conectare. Dacă este necesar, efectuați găurile pentru cablurile de conectare cu un diametru care permite trecerea mufei. Figele lămpilor LED trebuie alimentate la repartiturii sistemului de alimentare. Verificați corectitudinea montării și conexiunilor. Conectați alimentatorul la prize de rețea 230V~50Hz. Aprindeți luminile folosind comutatorul sau telecomanda.

RU – ИНСТРУКЦИЯ ПО ЭКСПЛУАТАЦИИ

ТЕХНИЧЕСКИЕ ХАРАКТЕРИСТИКИ

Напряжение питания : 230 В ~ 50 Гц, напряжение LED светильники : 12VDC. Другие параметры указываются на этикетке продукта .

УСЛОВИЯ ПО БЕЗОПАСНОЙ УСТАНОВКЕ И ИСПОЛЬЗОВАНИЮ

Набор светодиодных ламп работает от сети 230V ~ 50Hz. В комплект отвечает нормам защиты класса II и предназначен для установки внутри помещений. Блок питания должен быть подключен в месте, доступном, вдали от источников тепла, только в исправную электрическую сеть. Суммарная мощность ламп/LED не может превышать номинальную выходную мощность блока питания. Во время сервиса и обслуживания светодиодные лампы должны быть отключены от сети питания, при чистке использовать мягкую сухую ткань, не использовать химические вещества. Монтаж выполнять в соответствии с инструкциями по установке в указанном в инструкции порядке. Во время установки освещения блок питания не может быть подключен к электросети. Не используйте неисправный комплект. Если вы не используете свет в течение длительного времени, в целях экономии электроэнергии отключите систему питания от сети. Производитель не несет ответственности за ущерб, причиненный в результате неправильной установки, неправильного использования продукта или изменения конструкции. В случае каких-либо сомнений, обратитесь к квалифицированному специалисту. В случае повреждения кабеля, его следует заменить только производителем или его сервисным агентом или другим квалифицированным специалистом во избежание риска.

УСТАНОВКА

Осторожно вынуть комплект из упаковки. Определите место установки светодиодных ламп и место прохождения соединительных кабелей. Если необходимо, просверлите отверстия, имеющие диаметр мини конектора находящегося на конце соединительных кабелей. Подключите светодиодные лампы, подсоединив мини конектор к распределителю питания. Проверьте установку и подключение. Вставьте адаптер переменного тока в розетку 230V ~ 50Hz. Включите выключатель или пульт дистанционного управления.

SK – NÁVOD NA OBSLUHU

TECHNICKÉ ÚDAJE

Napájacie napätie: 230V~50Hz, Napájacie napätie svetidiel LED: 12VDC, Zvyšné parametre sú uvedené na etikete výrobku.

BEZPEČNOSTNÉ PODMIENKY MONTÁŽE A POUŽÍVANIE

Súprava lampa LED je vykonaná pre napätie 230V~50Hz. Súprava je vyrobená v II. triede ochrany a je určená na montáž vo vnútri miestnosti. Zdroj energie je potrebné pripojiť na dostupnom mieste, v príslušnej vzdialenosti od tepelných zdrojov, vylúčne do dobre fungujúcej elektrickej inštalácie. Celkový výkon lampa LED nemôže prekročiť nominálny výkon zdroja energie. Počas konzervácie lampa LED je potrebné bezpodmienečne odpojiť zdroj energie zo siete, na čistenie sa nesmú používať chemické prostriedky. Montáž je potrebné vykonať podľa odporúčaní návodu na montáž, spôsobom a v poradí uvedenom na obrázku. Počas montáže svetidiel LED je zdroj energie pripojený k zdroju elektriky. Výrobca nie je zodpovedný za škody spôsobené nesprávnou montážou, nesprávnym používaním výrobku alebo konštrukčnými zmenami. V prípade akýchkoľvek pochybností sa je potrebné skontaktovať so špecialistom. Ak vonkajší ohybný kábel alebo šnúra sú poškodené, musia byť vymenené iba výrobcom alebo jeho servisným pracovníkom alebo osobou s podobnými oprávneniami, aby sa zabránilo riziku.

MONTÁŽ

Opatrone vyťahnúť súpravu z balenia. Určiť miesto na montáž lampa LED a miesto vykonania pripájajúcich káblov. V prípade potreby vyvŕtať otvory na pripájacie káble s prímerom umožňujúcim preloženie zástřrčky. Zástřrčka lampa LED pripojiť k rozdeľovaču napájacieho systému. Skontrolovať, či montáž a spojenie bolo vykonané správne. Pripojiť zdroj energie k sieťovej zásuvke 230V~50Hz. Zapnúť svetidlo vypínačom alebo diaľkovým ovládačom.

SLO – NAVODILA ZA UPORABO

TEHNIČNI PODATKI

Napajalna napetost: 230V~50Hz, Napajalna napetost LED svetilk: 12VDC. Drugi parametri so navedeni na etiketi izdelka.

POGOJI ZA VARNO NAMESTITEV IN UPORABO

Komplet LED svetilk je izdelan za napetost 230V~50Hz. Je izdelan v 2. razredu zaščite in je namenjen za namestitev znotraj stavb. Napajalnik priključite na vidnem mestu, stran od virov toplote na brezhibno delujočo električno napeljava. Skupna moč LED svetilk ne sme presegati nazivne moči napajalnika. Med vzdrževanjem LED svetilk napajalnik nujno izklopite iz omrežja; za čiščenje ne uporabljajte kemičnih sredstev. Namestitev izvedite v skladu z navodili za namestitev; način in vrstni red namestitve sta prikazana na sliki. Med nameščanjem svetilke napajalnik ne sme biti priključen na električno omrežje. LED svetilke morajo biti priključene na razdelilnik napajalnega sestava. Nikoli ne uporabljajte sestava, ki je okvarjen. Če svetilke ne uporabljate dalj časa, napajalni sestav izklopite iz električnega omrežja, da s tem prihranite električno energijo. Proizvajalec ne odgovarja za okvare, nastale zaradi nepravilne namestitve, nepravilne uporabe ali sprememb konstrukcije izdelka. V primeru kakršnih koli dvomov se obrnite na strokovnjaka. Če je zunanji gibki vod ali kabel poškodovan, ga zaradi nevarnosti lahko zamenja le proizvajalec ali njegov servis ali oseba s podobnimi kvalifikacijami.

NAMESTITEV

Previdno vzemite sestav ven iz embalaže. Določite mesto, kjer želite namestiti led svetilko, in mesto, kjer boste položili priključne kable. Po potrebi izvrtajte odprtine za priključne kable z dovolj velikim premerom, da lahko skozi njih pretaknete vtič. Vtiče LED svetilk priključite na razdelilnik napajalnega sestava. Preverite pravilnost namestitve in priključkov. Napajalnik priključite na omrežno vtičnico 230V~50Hz. S stikalom ali daljinskim upravljalnikom vključite svetilko.

SV - BRUKSANVISNING

TEKNISKA DATA

Matningsspänning: 230V~50Hz, Matningsspänning för LED-armaturer: 12VDC. Övriga parametrar anges på produktetiketten.

VILLKOR FÖR SÄKER MONTERING OCH ANVÄNDNING

Set med LED-lampor är tillverkat för spänning 230V~50Hz. Setet är utfört i skyddsklass II och avsett för inomhusmontering. Nätdaptern ska anslutas på en lättåtkomlig plats, bort från värmekällor och endast till en väl fungerande elinstallation. LED-lampornas totala effekt får inte överskrida nätdapterns märkeffekt. Vid underhåll av LED-lampor måste nätdaptern absolut kopplas bort från elnätet, för rengöring ska inga kemikalier användas. Montering ska utföras enligt monteringsanvisningen, på det sätt och i den ordning som visas på ritningen. Under monteringen av belysningen får nätdaptern inte vara kopplad till strömkällan. LED-lamporna måste anslutas till strömfordelaren. Använd inte setet om det är skadat. Om belysningen inte används under en längre tid ska nätdaptern kopplas bort från elnätet för att spara energi. Tillverkaren ansvarar inte för skador som orsakas av felaktig montering, felaktig användning av produkten eller konstruktionsändringar. Om du har några som helst tväksamheter, kontakta en behörig tekniker. Om den utvändiga flexibla kablarna eller sladden är skadad ska den bytas ut endast av tillverkaren eller en serviceman från tillverkaren eller en person med liknande kvalifikationer för att undvika risker.

MONTERING

Ta försiktigt ut setet ur förpackningen. Bestäm monteringsplats för LED-lamporna och plats där anslutningskabler ska föras. Borra vid behov hål för anslutningskablarna med en diameter som gör det möjligt att trå igenom stickproppen. Anslut stickpropparna för LED-lamporna till strömfordelaren. Kontrollera att monteringen och anslutningarna har utförts på rätt sätt. Anslut nätdaptern till ett 230V~50Hz eluttag. Slå på belysningen genom att trycka på strömbrytaren eller fjärrkontrollen.

TR - KULLANIM KILAVUZU

TEKNİK BİLGİLER

Besleme gerilimi: 230V~50Hz, LED besleme gerilimi: 12VDC. Diğer parametreler ürün etiketinde bulunmaktadır.

GÜVENLİ MONTAJ VE KULLANIM ŞARTLARI

LED lamba takımı 230V~50Hz gerilim için tasarlanmıştır. Koruma sınıfı II olan ürün, iç mekânlara monte edilmeye uygundur. Güç kaynağının erişimi kolay ve sırsı kablolarından uzak yerlerde, anızısı bulunmayan elektrik tesisatlarına bağlanmasi gerekmektedir. LED lambaların toplam gücü, güç kaynağının nominal gücünden daha fazla olamaz. LED lambaların bakımını sırasında güç kaynağının elektrik şebekesi bağlantısını kesin ve temizlik işlemlerinde kimyasal madde kullanmayın. Montajı, montaj talimatlarına uygun olarak, çizimde gösterilen sıra ile gerçekleştiriniz. Aydınlatmanın montajı sırasında güç kaynağı elektrik şebekesine bağlı olmalıdır. LED lambaların, güç kaynağı ünitesinin bağlantı bölümlüne bağlanmalıdır. Arızalı takımı kullanmayın. Aydınlatma uzun bir süre kullanılmayacaksa, elektrik tasarrufu yapmak adına güç kaynağı ünitesini elektrik şebekesinden ayırınız. Hatallı montaj, ürünün hatalı kullanımı veya üründe yapısal değişiklikler yapılması nedeniyle ortaya çıkan zararlıdan üretici sorumlu tutulamaz. Herhangi bir süphe halinde bir uzman ile iletişime geçiniz. Hasar gören hariç eği kablo veya telin, ritkileri en az indirilebilir adına, sadece üretici, yetkili servisi veya yetkili bir personel tarafından değiştirilmesi gerekmektedir.

MONTAJ

Takımı ambalajından dikkatli bir şekilde çıkarınız. LED lambaların ve bağlantı kablolarının monte edilmesi için yerleri belirleyiniz. Gerek duyulması halinde, bağlantı kabloları için, fişlerin hareket etmelerine engel olmayacak çaplara sahip delikler açınız. LED lambalarının fişlerini, güç kaynağı ünitesinin bağlantı bölümlüne bağlayınız. Montaj ve bağlantıların doğru yapıpı yapılmadığını kontrol ediniz. Güç kaynağını 230V~50Hz elektrik şebekesinin prizine bağlayınız. Aydınlatmayı düğmeye basarak veya uzaktan kumanda ile açınız.

USA - MANUAL

SPECIFICATIONS:

Supply voltage: 230V ~ 50Hz, Supply voltage of LED Lamps: 12VDC, The other parameters specified on the product label.

CONDITIONS FOR SAFE INSTALLATION AND USE

LED lighting set is made for 230V~50Hz. Set is made in the second class protection and is designed for internal use only. LED power supply should be connected in a place accessible, away from sources of heat only to efficiently working electrical installation. The total power LED lamps cannot exceed the rated output power. During maintenance LED lamps the power supply must be disconnected from the electrical network, and do not use cleaning chemicals. Installation perform according to the mounting instructions in the manner and sequence shown. During the installation of lighting power supply cannot be connected to a power source. LED lamps must be connected to the power splitter. Do not use faulty set. If you do not use the light for a long time, in order to save electricity disconnect the power supply from the mains system. Producer is not responsible for damage caused by incorrect installation, improper use a product or construction changes. In case of any doubt please contact with a specialist. If the external flexible cable or rope is damaged, it should be changed only by the producer or his service agent or a similarly qualified person to avoid the risk.

INSTALLATION

Gently pull out the set from the package. Select the place of installation the LED lamps and place for installation connecting cables. If necessary, Drill holes with a diameter that allows the installation of cables and plugs. LED lights plugs connected to the power splitter. Check mounting and connections. Plug the AC adapter into an AC outlet 230V ~ 50Hz. Turn on the light switch or remote control.

M - MANUAL

SPECIFIKAZIONJIET:

Provvista tal-vultaġġ : 230V ~ 50Hz, Provvista vultaġġ ta ' LED Lampi : 12VDC. Il parametri l-o ħa specificati fuq it-tikketa tal prodott.

KONDIZZIONJIET GĦALL-INSTALLAZZJONI SAFE U LU-ŪU

LED sett dawl hija magħħ mla għal 230V ~ 50Hz . Sett huwa magħħ mul fit-tieni protezzjoni klassi u hija mfassla għal all- użu intern biss . Provvista ta' enerġija LED shoulderstand jiġi konness tkun f'post accessibbli , il bogħ od minn sorsi ta' sħ ana biss b' mod effiċjenti ta' ħ dem installazzjoni elektrika . Il-lampi kollha qawwa LED ma jistax jaqbeż il-qawwa ratata . Matul lampi manutenzjoni LED il-provvista ta' enerġija għal andha tkun skonnijata mill-netwerk elettriku , u ma jużawx il-kimici tat-tindif . Issa, skond l-installazzjoni tweetaq izstruzzjonijiet tal-immuntar bil-mod u s-sekwenza murija . Matul l-installazzjoni ta' provvista ta' enerġija tad-dawl ma jista' jiġi konness ma' sors ta' enerġija . Bożoz LED għal andhom ikunu konnessi mal-splitter enerġija . Tuzax sett difettuż . Jekk inti ma tuża l-dawl għal zmien twila , sabiex tiffirxa skonnijata l-elekttriku l-provvista ta' enerġija mill-mains mhux sistema skonnijata . Prodduttur għal danni kkwazi tal-mill-installazzjoni ħażina , użu ħażin ta' prodott jew kostruzzjoni bidliet . Fil-każ ta' dubju jekk jogħ gbok ikkuntattja ma' speċjalista . Jekk il-kable flessibbli estern jew ħabel ħsara, għandu jiġi mibdula biss mill-prodduttur jew l-agent servizz tiegħ u jew persuna simli kwalifikata biex jiġi ewitat ir-riskju .

INSTALLAZZJONI

Bil-mod iġbed is-sett mill-pakkett . Agħħel il-post ta' installazzjoni l-bożoz LED u l-post għal kejbils installazzjoni konnessjoni . Jekk meħħ tiegħ , taffer toqob bi-dijametri għal amlet Tippermetti installazzjoni ta' cables u plugs . LED dawl plugs konnessi mal-splitter enerġija . Ictekija muntagħ u l-konnessjonijiet . Ipplagġja l-AC adapter fil-ħuġ AC għal 230V ~ 50Hz . Ixgħ il-on il-switch tad dawl jew kontroll remot .

BG – ИНСТРУКЦИЯ ЗА ЕКСПЛОАТАЦИЯ

ТЕХНИЧЕСКИ ДАННИ

Захранващо напрежение: 230 В~50 Гц, Захранващо напрежение за LED-арматури: 12 В DC. Другите параметри са посочени по етикета на продукта.

УСЛОВИЯ ЗА БЕЗОПАСЕН МОНТАЖ И УПОТРЕБА

Комплект от LED-лампи е изработен за напрежение 230 В~50 Гц. Комплектът е изработен във II клас на защита и е предназначен за монтаж вътре в помещението. Питателят трябва да се подклочи на достъпно място, далече от източници на топлина, изключително към изправно действаща електроуредба. Сумарната мощност на LED-лампите не може да превиши номиналната мощност на питателя. При поддържане на LED-лампите трябва безусловно питателят да се отключи от мрежата, за почистване не трябва да се използва химически средства. Монтажа трябва да се изпълни съгласно препоръките на инструкцията за монтаж, по посочени на рисунката начин и последователност. При монтаж на осветлението питателят не може да е подклучен към източник на тока. LED-лампите трябва да бъдат подклучени към разпределител на захранващата система. Неизправен комплект не бива да се използва. В случай на неизползване на осветлението в течение на продължително време трябва за спестяване на електроенергия захранващата система да се отключи от мрежата. Производителят не носи отговорност за повреди, предизвикани от неправилен монтаж, неправилен употребяване на изделието или конструкторски промени. В случай на каквито и да било съмнения свържете се със специалиста. Ако външният еластичен проводник или кабел е повреден, той трябва да бъде сменен от производителя, негов съръзв или лице с подобни квалификации, за да се избегне риск.

MONTAJ

Leke izvadete komplekta od oġpakovkata. Oġpredelate mjesto za montaj na LED-lampite i mjesto za polaganje na prisjedinitelne kabeli. Pri neobchodimost probijite otvori za prisjedinitelne kabeli s diametřom, sřzdaavaċ vřzmořnost za polaganje na ŗepecel. Podključete ŗepeceli na LED-lampite křm razpředelitel na zařranvařakata sistema. Proverete korektnost na montaja i prisjedinjenija. Podključete pitatelja křm mreřkovoto gnezdo 230 V~50 Gц. Vključete osvjetljenje s prevključavatelja ili s pulza za distancijono upravljenje.

HR – UPUTE ZA UPORABU

TEHNIČKI PODACI

Napajajući napon: 230V~50Hz, napajajući napon okvira LED: 12VDC,

UVJETI ZA SIGURNU MONTAŽU I UPORABU

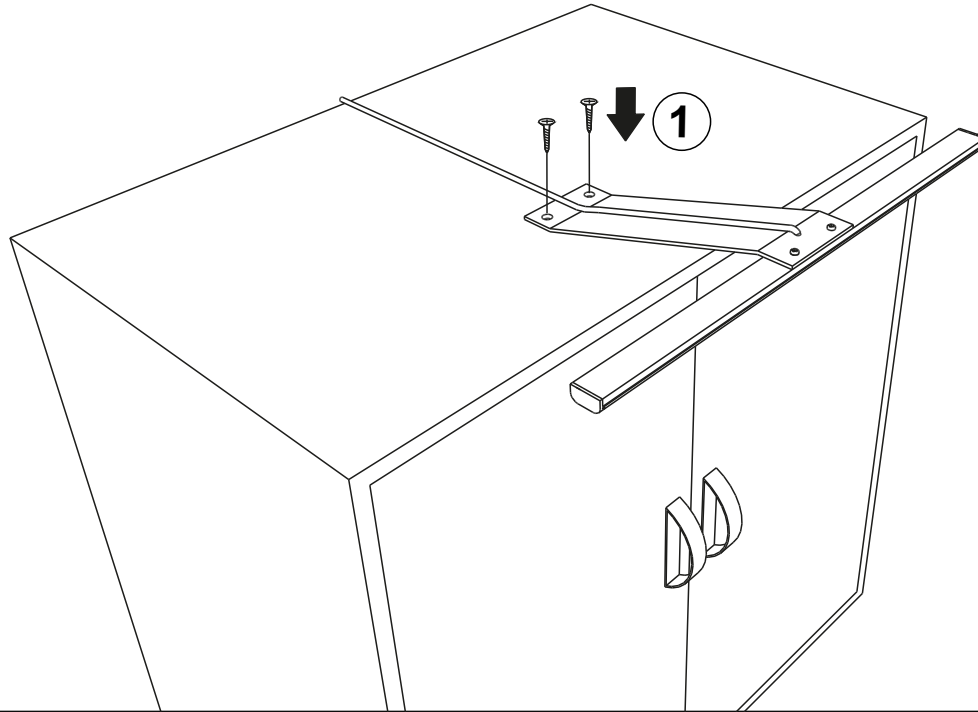
Komplet LED lampa izrađen je za napon od 230V~50Hz. Komplet je izrađen u II. klasi zaštite i namjenjen je montaži unutra prostorija. Napajaċ treba prikljuċiti na prituċaċno mjesto, udaljeno od izvora topline, iskljuċivo za dobro raċeđu elektriċnu instalaciju. Ukupna snaga LED lampne ne moře premařiti nazivnu snagu napajaċa. Tijekom konzerviranja LED lampne treba bezobzirno otkopċati napajaċ od mreže, za ċišćenje ne koristite kemijska sredstva. Montažu treba izvrřiti shodno uputama, na naċin i po ređu, kao na crtežu. Tijekom montaže rasvjetne napajaċ ne moře biti prikljuċen izvoru struje. Led lampe moraju biti spojene za razdjelnik napajajućeg sustava. Ne treba koristiti pokvaren komplet. U sluċaju da se rasvijeta ne koristi dugo vrijeme, treba otkopċati napajaċ od mreže, u svrhu štednje elektriċne energije. Proizvoċ ne odgovara za štetu nastalu uslijed nepravilne montaže, nepravilne uporabe proizvoda ili promjene u dizajnu. U sluċaju bilo kakve dvoje konzultirajte struċnjaka. Ako je vanjski fleksibilni kabel ili kabel oštećen treba ga zamijeniti iskljuċivo proizvoċ ili njegov servisni zastupnik ili osoba koja ima sliċne kvalifikacije, da se izbjegne opasnost.

MONTAŽA

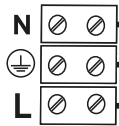
Nježno izvadite komplet iz paketa. Odrđite mjesto za ugradnju lampna i mjesto za kablove. Po potrebi izbuřite otvore za kablove s promjerom koji ċe omoguċiti prolazak utikaċa. Utikaċi od led lampna prikljuċite za razdjelnik napajajućeg sustava. Proverite ispravnost montaže i veza. Stavite napajaċ u utiċnicu 230V~50Hz. UKljuċite svjetlo prekidaċom ili daljinskim upravljaċom.

LED SET GAMA2+EUROBOX

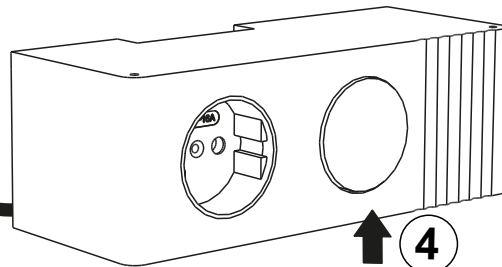
CE	IP20	LED		
[K] TT 6500	200Lm	ON/OFF 15 000	30 000h	<1s
kWh/1000h 4,8	IN : 230V~50Hz; OUT: 12VDC MAX 4,32W		EN 60598-1:2008+A11:2009 EN 60598-2-2:96+A1:97 EN 62471:2009	



230V~50Hz

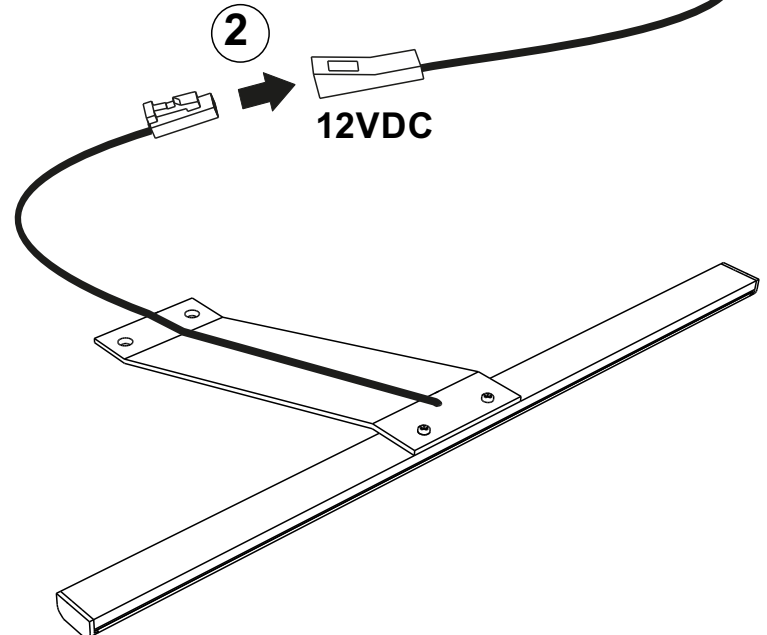


3



4
ON/OFF

2



12VDC