

# PRODUKTDATENBLATT

## Bauknecht Kühlschrank

<b>Name oder Handelsmarke des Lieferanten: Bauknecht</b>				
<b>Anschrift des Lieferanten:</b> Whirlpool EMEA S.p.A., Via Carlo Pisacane 1, 20016 Pero (MI), Italien				
<b>Modellkennung: KSI 10VF3</b>				
<b>Art des Kühlgeräts:</b>				
Geräuscharmes Gerät:	Nein	Bauart:	Einbaugerät	
Weinlagerschrank:	Nein	Anderes Kühlgerät:	Ja	
<b>Allgemeine Produktparameter:</b>				
<b>Parameter</b>		<b>Wert</b>	<b>Parameter</b>	<b>Wert</b>
Gesamtabmessungen (in Millimeter)	Höhe	1.020	Gesamtrauminhalt (in l)	167
	Breite	557		
	Tiefe	545		
EEL		79,4	Energieeffizienzklasse	D
Luftschallemissionen (in dB(A) re 1 pW)		29	Luftschallemissionsklasse	B
Jährlicher Energieverbrauch (in kWh/a)		77	Klimaklasse:	erweiterte gemäßigte/ gemäßigte/subtropische/ tropische Zone
Mindestumgebungstemperatur (in °C), für die das Kühlgerät geeignet ist		10	Höchstumgebungstemperatur (in °C), für die das Kühlgerät geeignet ist	43
Winterschaltung		Nein		
<b>Fachparameter:</b>				
<b>Fachtyp</b>		<b>Fachparameter und -werte</b>		
		<b>Rauminhalt des Fachs (in dm<sup>3</sup> oder l)</b>	<b>Empfohlene Temperatureinstellung für eine optimierte Lebensmittellagerung (in °C)</b>	<b>Gefriervermögen (in kg/24h)</b>
Speisekammerfach	Nein	—	—	—
Weinlagerfach	Nein	—	—	—
Kellerfach	Nein	—	—	—
Lagerfach für frische Lebensmittel	Ja	167 l	4	A
Kaltlagerfach	Nein	—	—	—
Null-Sterne- oder Eisbereiterfach	Nein	—	—	—
Ein-Stern-Fach	Nein	—	—	—
Zwei-Sterne-Fach	Nein	—	—	—
Drei-Sterne-Fach	Nein	—	—	—
Vier-Sterne-Fach	Nein	—	—	—
Zwei-Sterne-Abteil	Nein	—	—	—
Fach mit variabler Temperatur		—	—	—
<b>Für Vier-Sterne-Fächer</b>				
Schnelleinfrierfunktion			Nein	
<b>Lichtquellenparameter:</b>				
Art der Lichtquelle			LED	
Energieeffizienzklasse			G	
Mindestlaufzeit der vom Hersteller angebotenen Garantie: 24 Monate				
<b>Weitere Angaben:</b>				
Weblink zur Website des Herstellers, auf der die Informationen gemäß Nummer 4 Buchstabe a des Anhangs der Verordnung (EU) 2019/2019 der Kommission zu finden sind: <a href="https://docs.bauknecht.eu/?Campo_Ricerca=859991613130&amp;locale=de">https://docs.bauknecht.eu/?Campo_Ricerca=859991613130&amp;locale=de</a>				

# KSI 10VF3

Einbau-Kühlschrank (Nische 102)

**Bauknecht**

Für mich und mein Zuhause



## TOP 4

- Einfache Festtürmontage SETMO-QUICK
- Elektronische Steuerung über LED Display
- 1 Obst- und Gemüseschublade
- Elektronische Temperaturregelung

WEISS

KSI 10VF3  
EAN 40 11577 11039 5

## KOMFORT

- Elektronische Steuerung über LED Display
- Innenraumkonzept mit Edelstahl-Elementen
- Elektronische Temperaturregelung

## WPRO-ZUBEHÖR (OPTIONAL)

- Goodbye Odours Geruchsabsorber für den Kühlschrank  
DEO213, EAN 8015250441413

## KÜHLTEIL/AUSSTATTUNG BEI VOLLKÜHLRAUM

- Tubenhalter
- LED-Licht – bessere Ausleuchtung bei weniger Verbrauch
- Abtauautomatik im Kühlteil
- 4 Ablagen aus Sicherheitsglas, davon 3 höhenverstellbar
- 1 Obst- und Gemüseschublade
- 3 Türfächer und Butterfach mit Klappe

## VERBRAUCHSWERTE

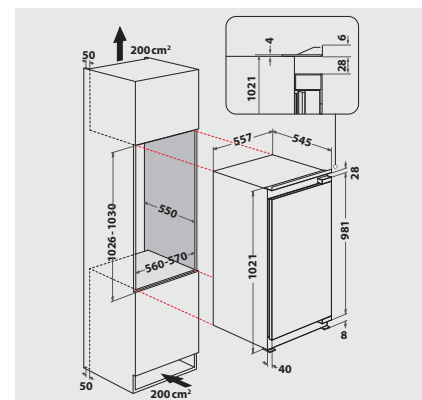
- Energieeffizienzklasse D<sup>1</sup>
- Energieverbrauch: 77 kWh/Jahr
- Nutzinhalt: 167 l Kühlen, gesamt 167 l
- Luftschallemissionsklasse: B, 29 dB(A) re 1 pW

## TECHNISCHE DATEN

- Einfache Festtürmontage SETMO-QUICK
- Gesamtanschluss: 90 W
- Türanschlag rechts, wechselbar
- Maße (HxBxT): 1020x557x545 mm

## ZUBEHÖR

- 1 Eierleiste (6 Eier)



<sup>1</sup> Energieeffizienzklassen-Spektrum von A bis G