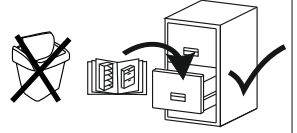


NEW YORK G120 2D

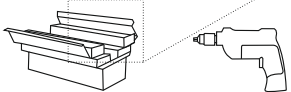
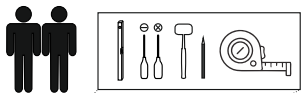
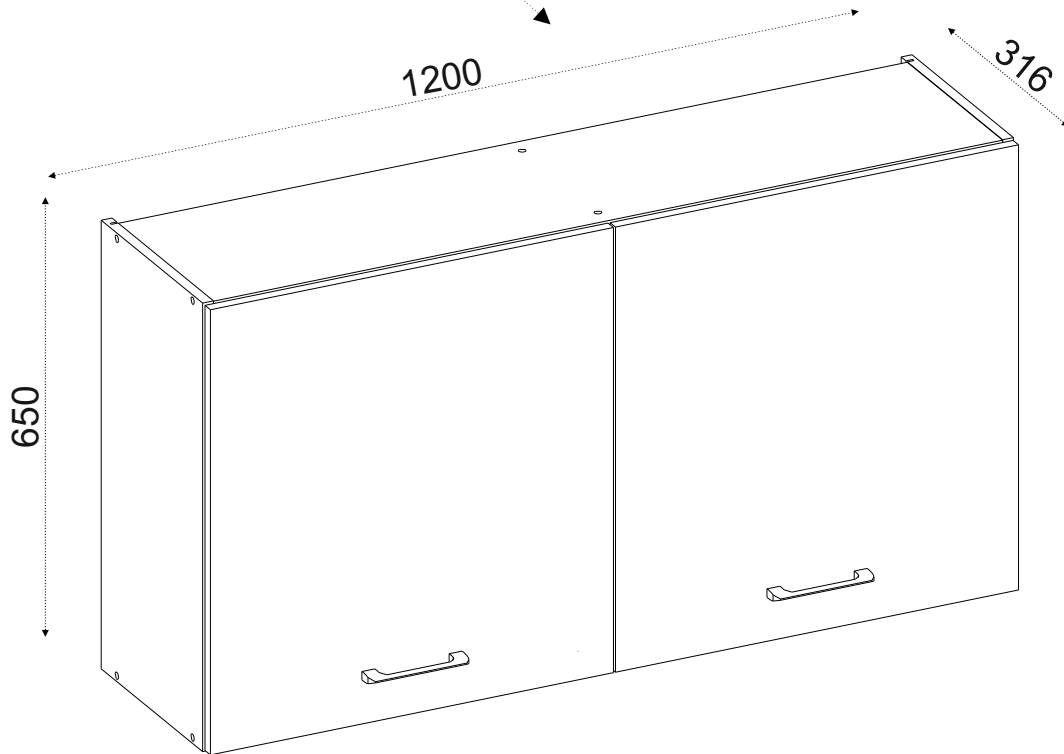
**MEBLE
OKMED
DEMKO**

„MEBLE-OKMED” DEMKO - SPÓŁKA JAWNA
ul. Kolejowa 13, 14-500 Braniewo, POLSKA
www.mebleokmed.pl (+48) 55 243 27 26
firma@mebleokmed.pl

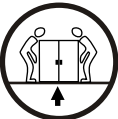
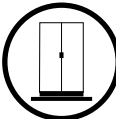
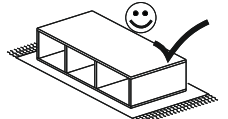
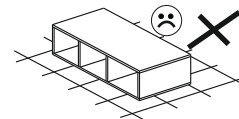
SERIA: .../...



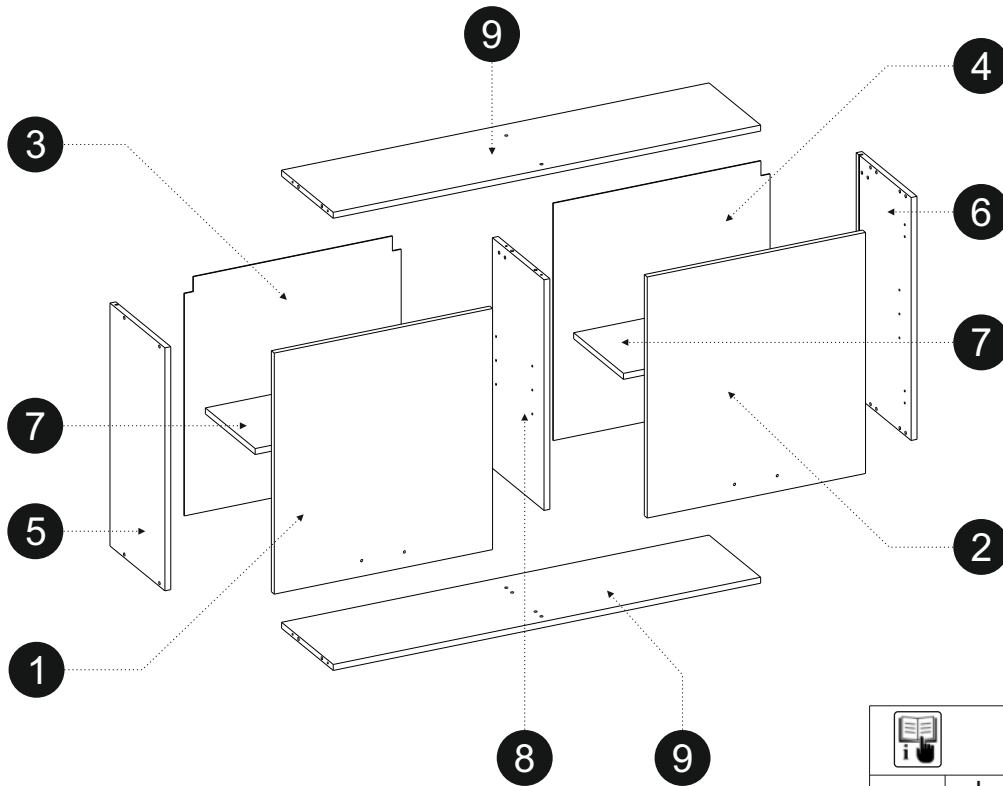
NEW YORK G120 2D
SERIA: .../...



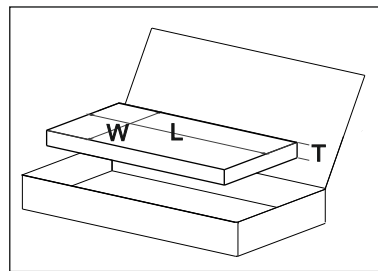
Ø10



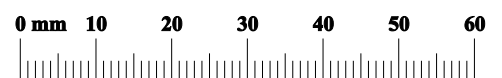
NEW YORK G120 2D



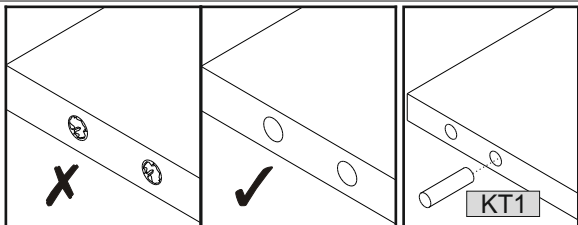
	L [mm]	W [mm]	T [mm]	
1	596	645	16	x1
7	575	272	16	x2
2	596	645	16	x1
3	635	592	3	x1
4	635	592	3	x1
8	617	282	16	x1
5	650	300	16	x1
6	650	300	16	x1
9	1167	282	16	x2



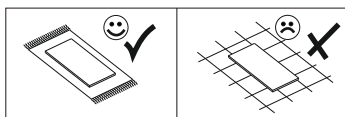
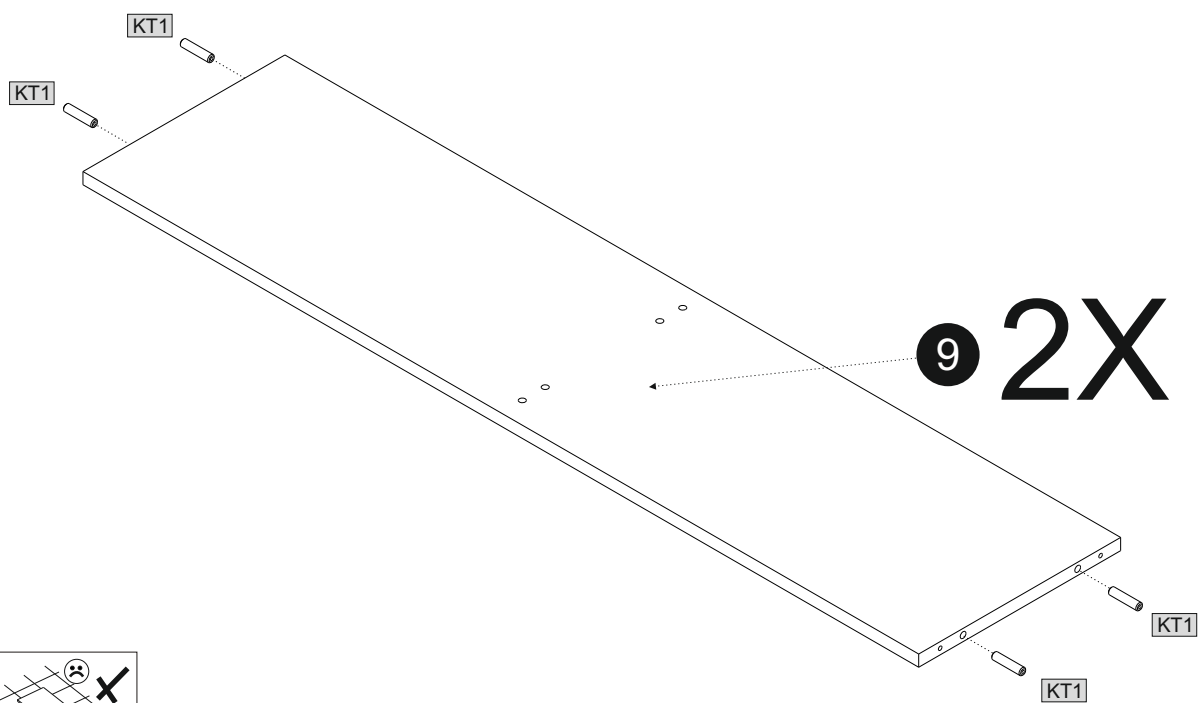
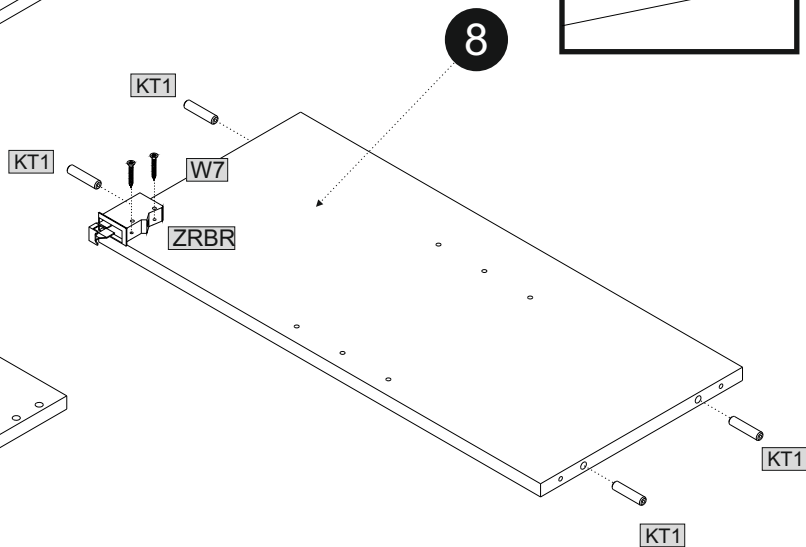
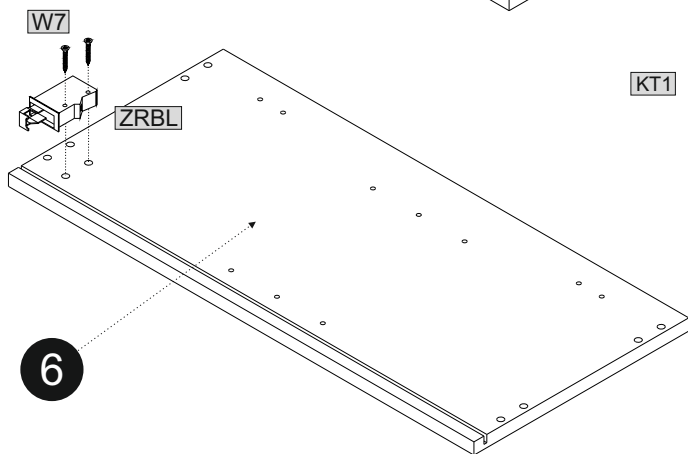
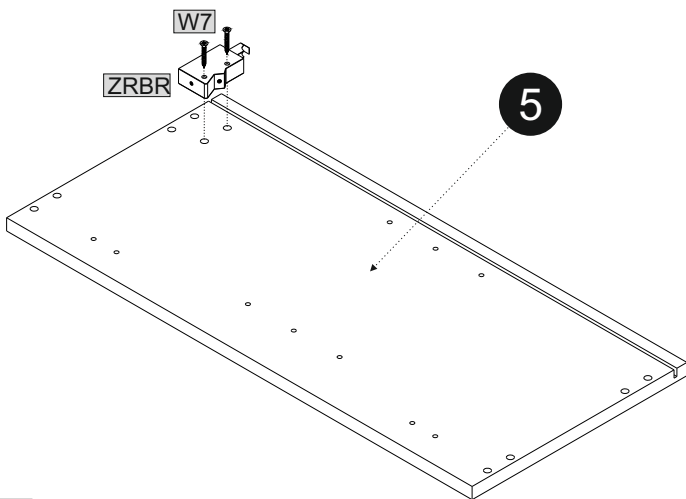
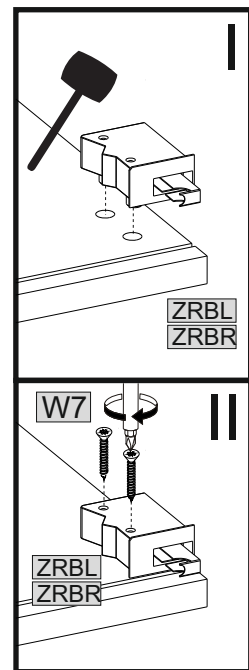
KK1 1	ZK 12	K1 12	KT1 12	U18 2	KRL1 6	W4 8	PL1 3
PM 8	W1 23	ZPH 4	W7 6	ZRBL 1	LMM 3	KRW1 6	OS1 1
WU 4	POP 4	ZRBR 2					



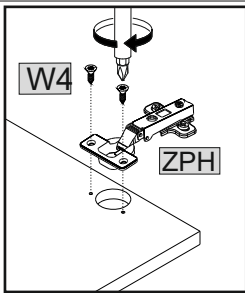
01


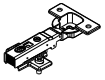


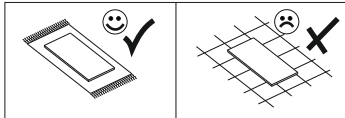
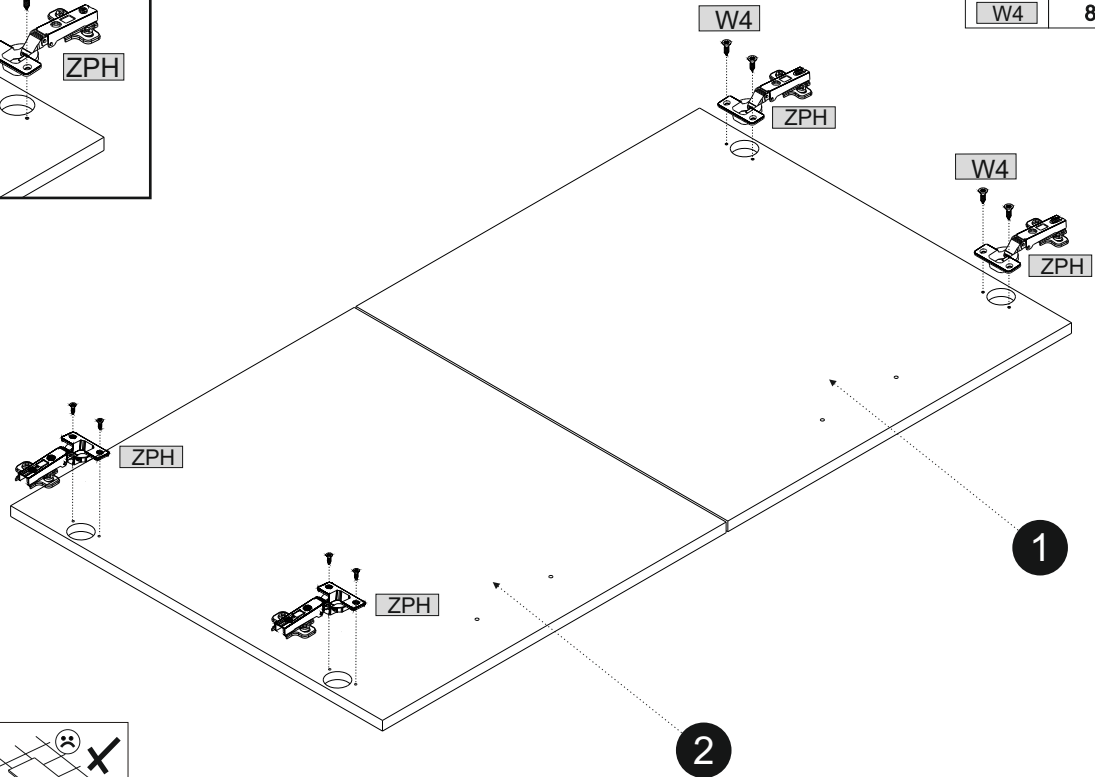
ZRBR	ZRBL	W7	KT1
2	1	6	12



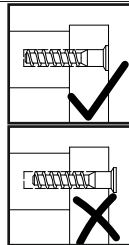
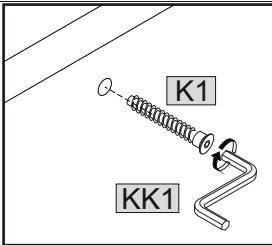
02

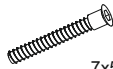
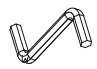


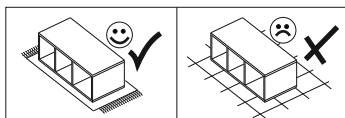
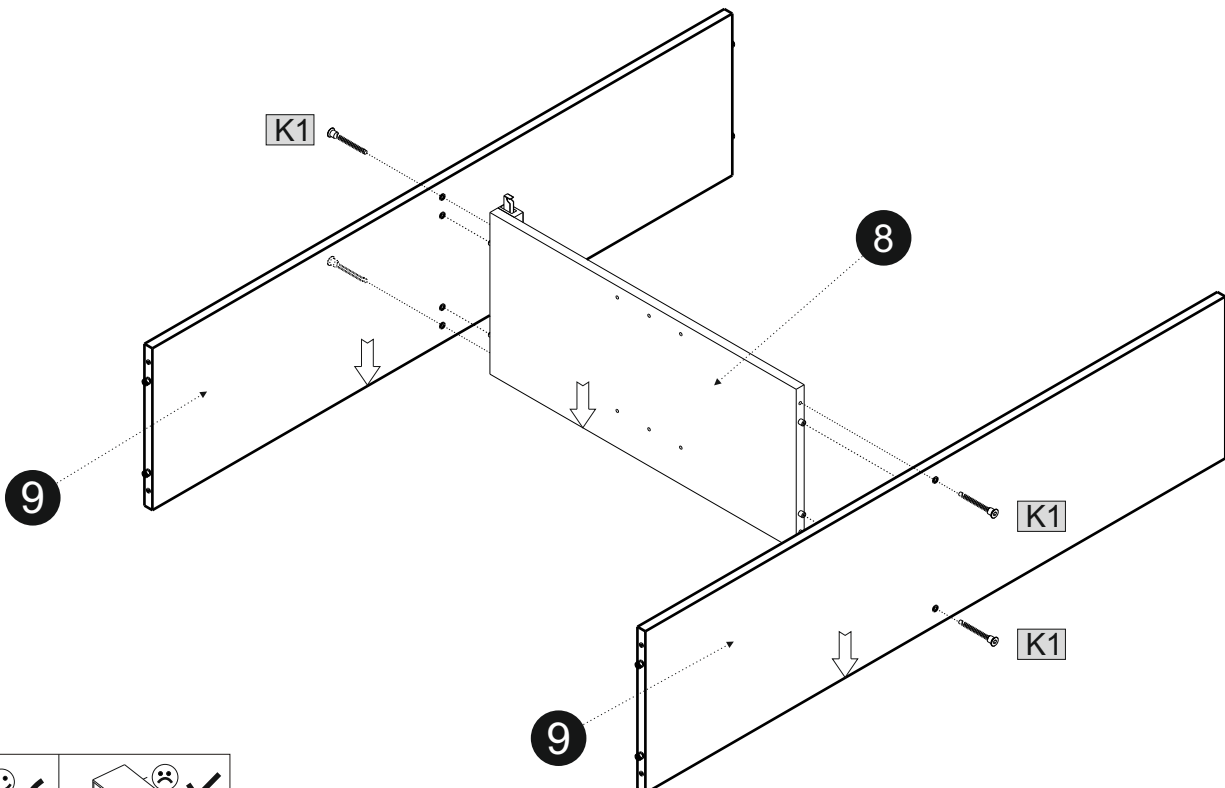
	4x13		
W4	8	ZPH	4


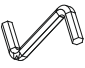


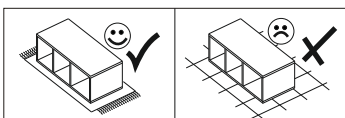
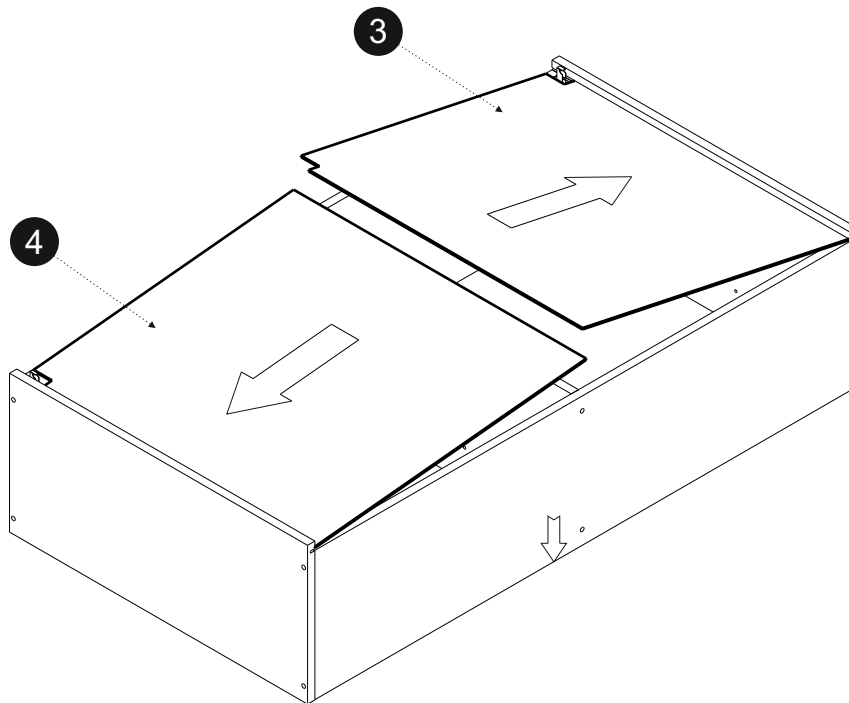
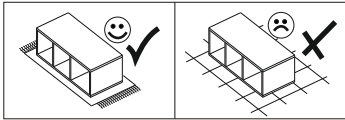
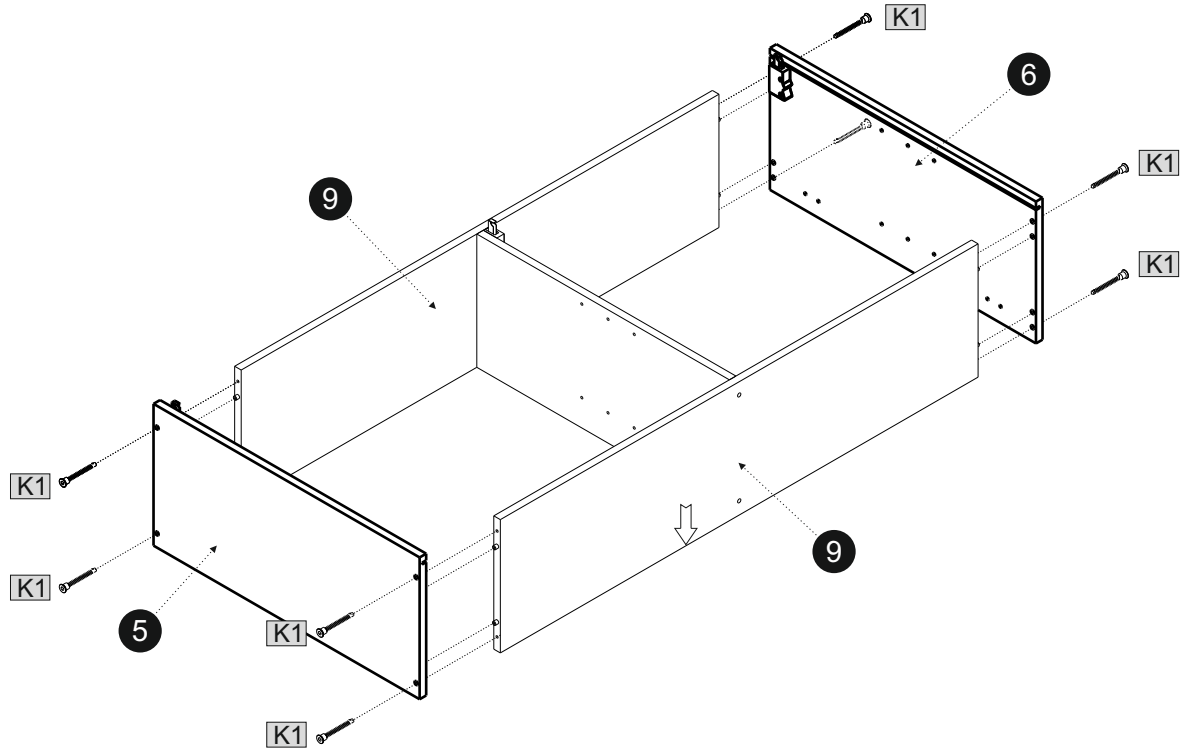
03

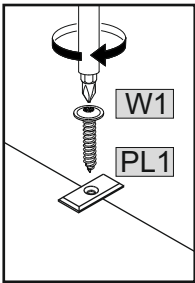
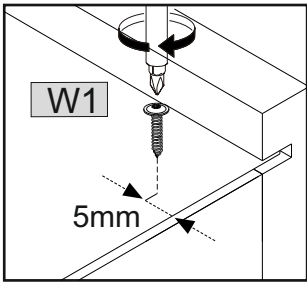
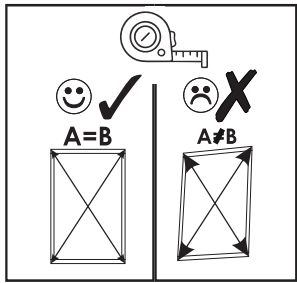




	7x50		
K1	4	KK1	1

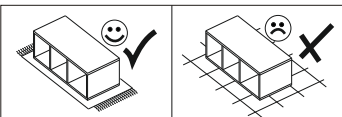
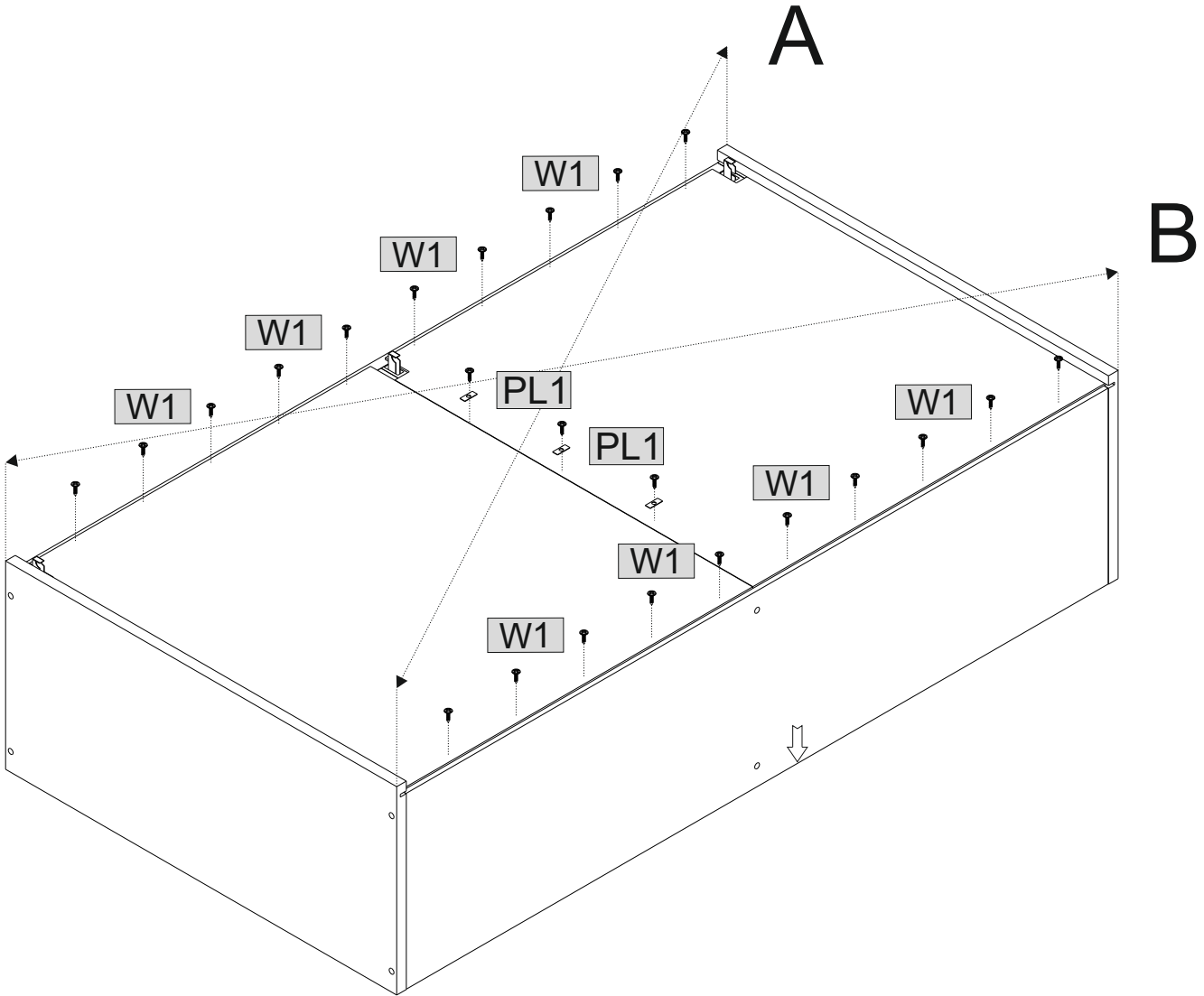


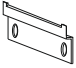
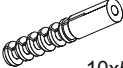

	7x50	
K1	8	KK1 1

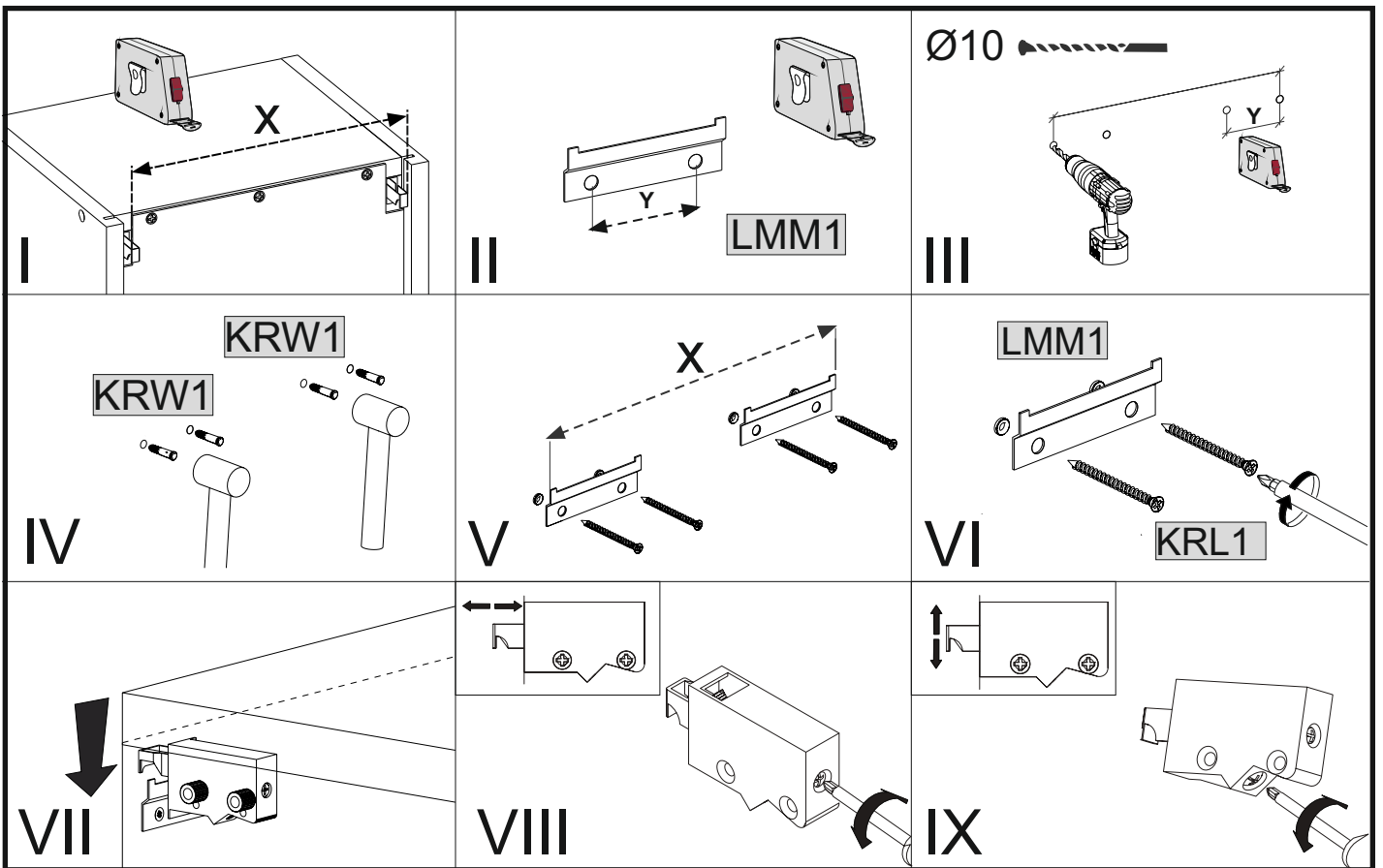
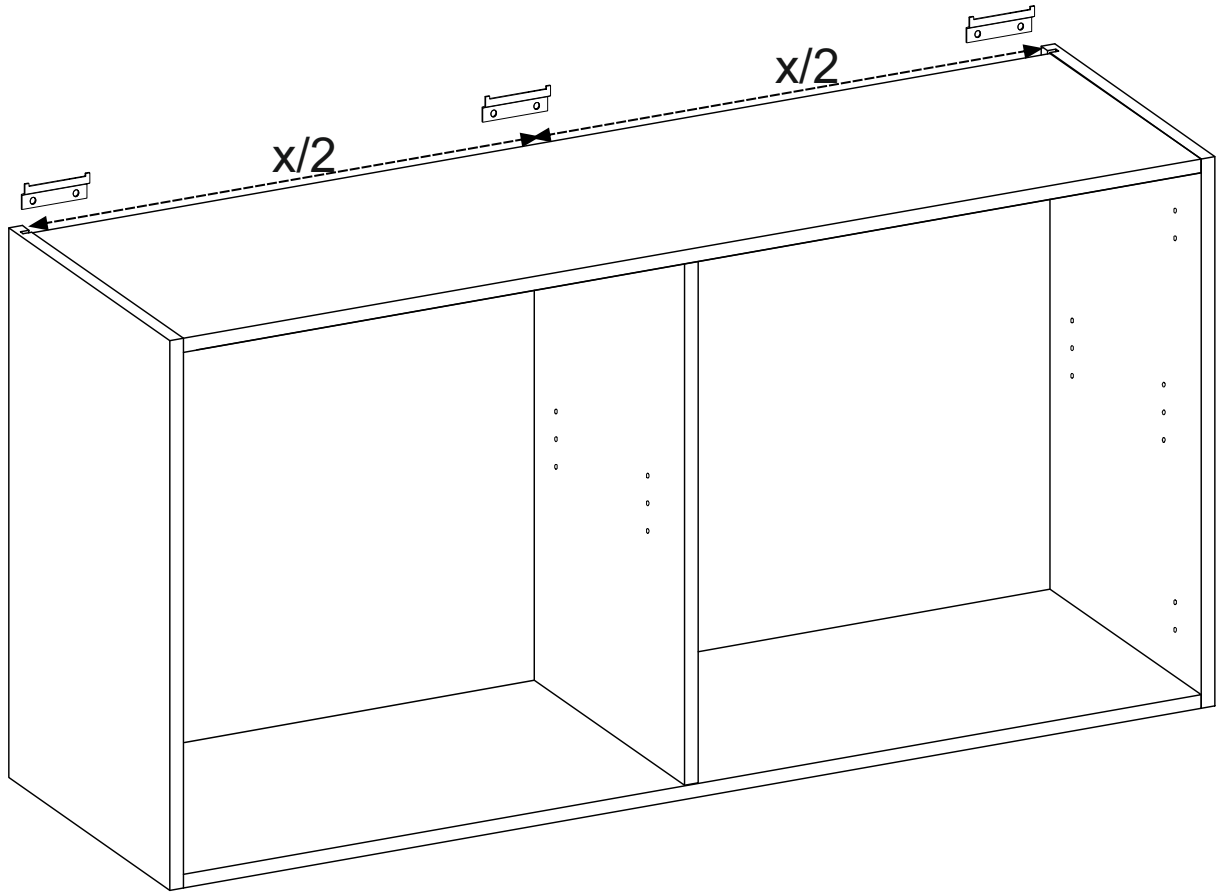




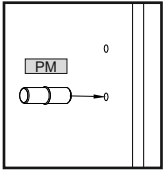
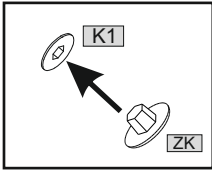
	3x16		
W1	23	PL1	3



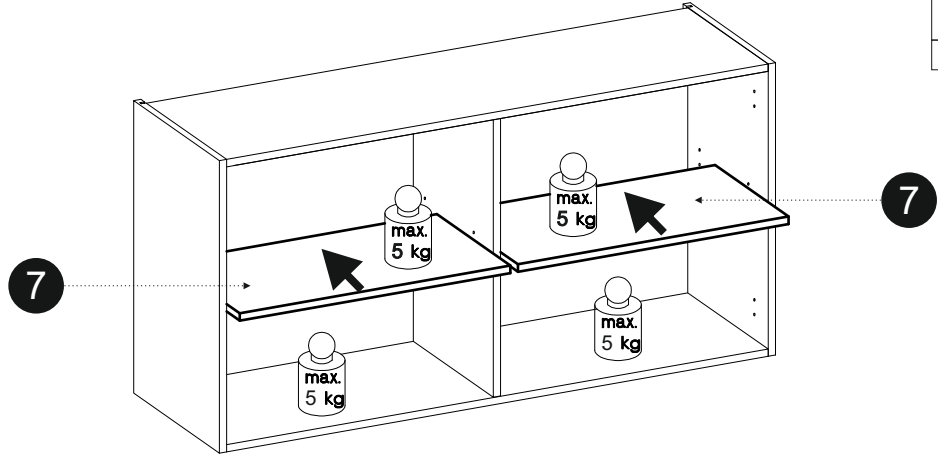
					
LMM	3	KRW1	6	KRL1	6
		10x50		6x50	



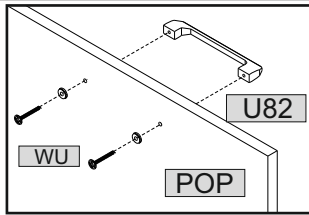
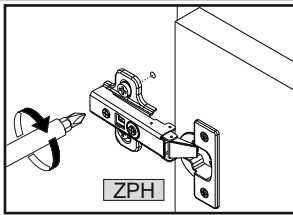
08



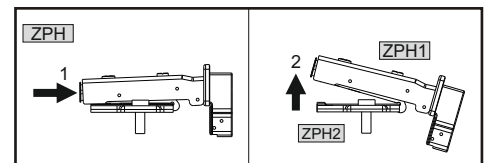
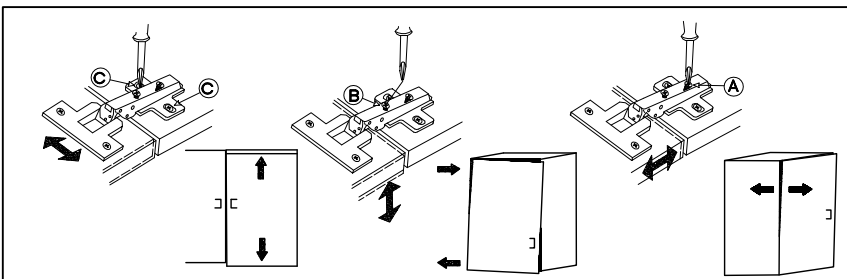
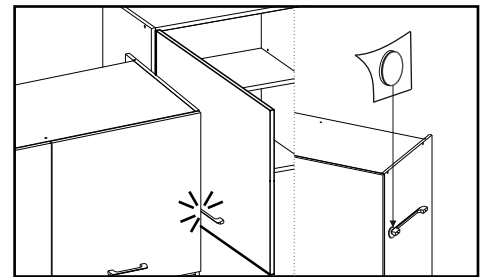
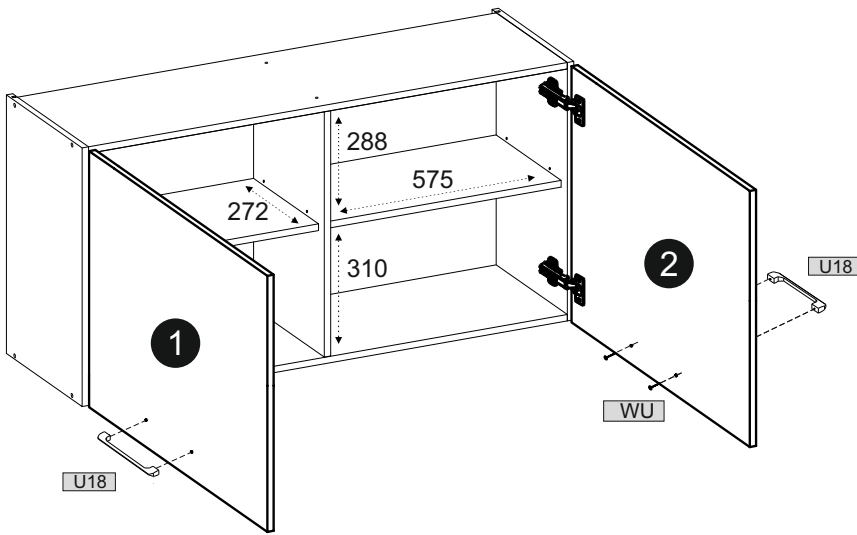
Ø5	
PM	8
ZK	12



09



OS1	1	U18	2
3,5x25			
WU	4	POP	4

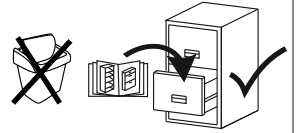


NEW YORK UNTERSCHRANK

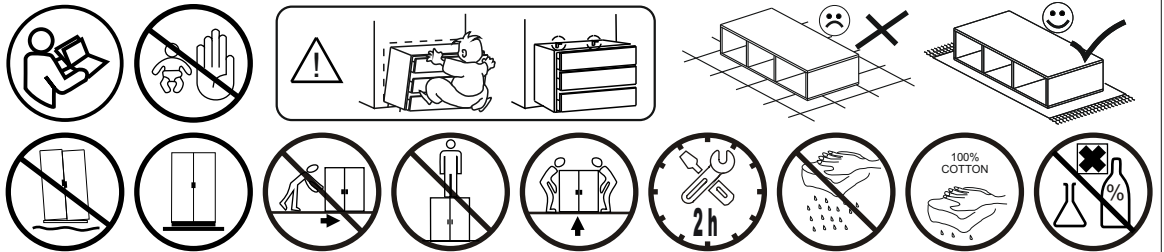
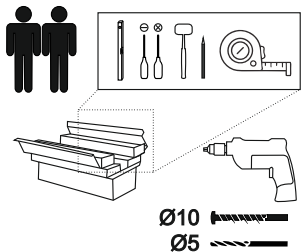
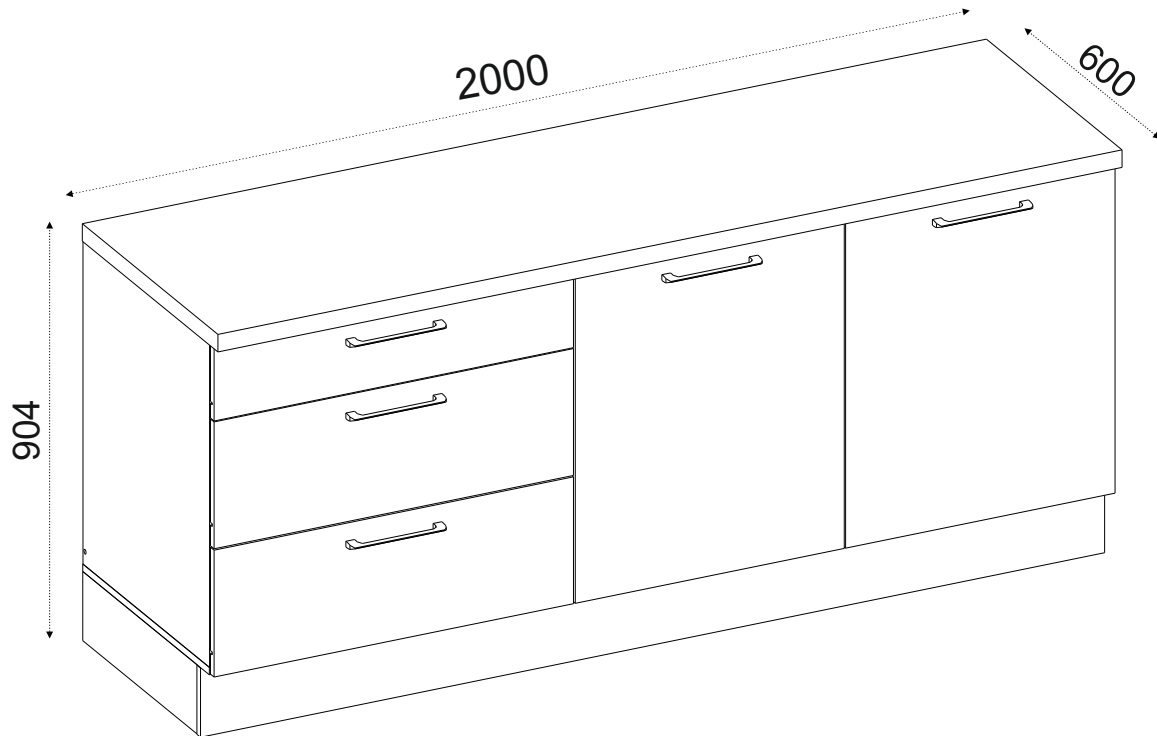
MEBLE-OKMED
DEMKO

„MEBLE-OKMED” DEMKO - SPÓŁKA JAWNA
ul. Kolejowa 13, 14-500 Braniewo, POLSKA
www.mebleokmed.pl (+48) 55 243 27 26
firma@mebleokmed.pl

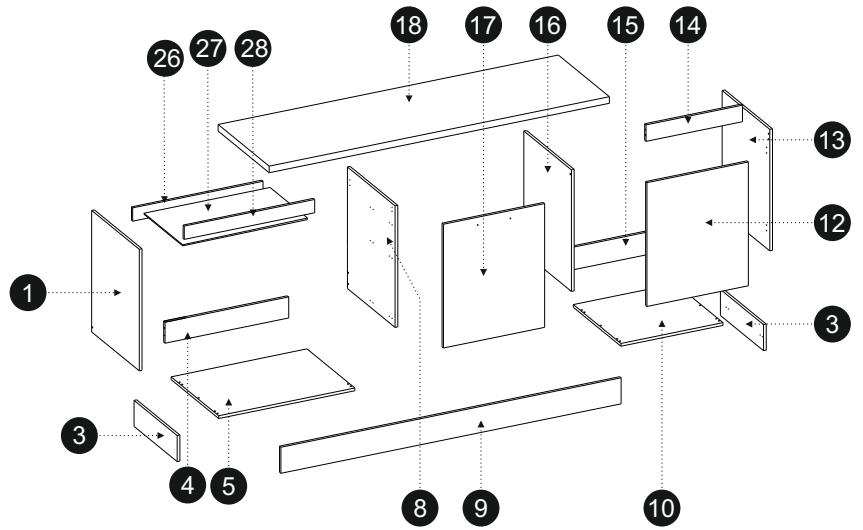
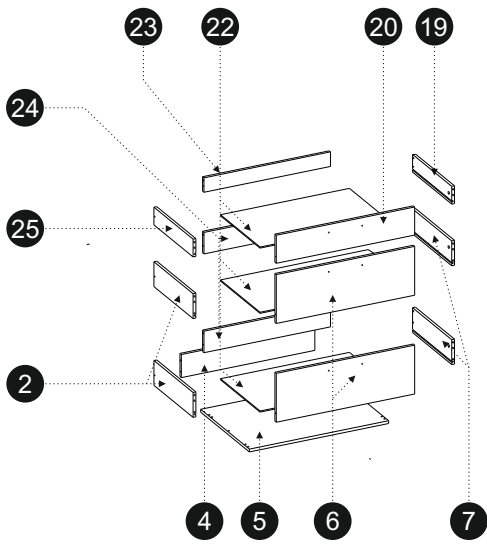
SERIA: .../...



NEW YORK UNTERSCHRANK
SERIA:/..



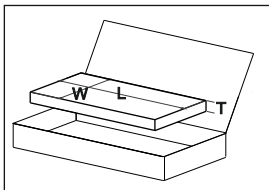
NEW YORK UNTERSCHRANK



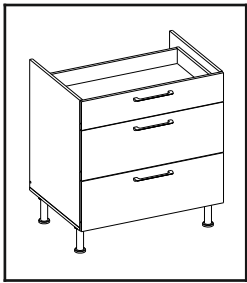
		1/8				
		L [mm]	W [mm]	T [mm]		
13		700	560	16	x1	
16		700	560	16	x1	
8		700	560	16	x1	
10		600	560	16	x1	
27		767	456	3	x1	
5		800	560	16	x1	

		3/8				
		L [mm]	W [mm]	T [mm]		
18		2000	600	38	x1	
9		2000	150	16	x1	
3		507	150	16	x2	
14		567	95	16	x1	
28		767	55	16	x1	
4		767	130	16	x1	
15		567	130	16	x1	
1		704	560	16	x1	
26		767	100	16	x1	

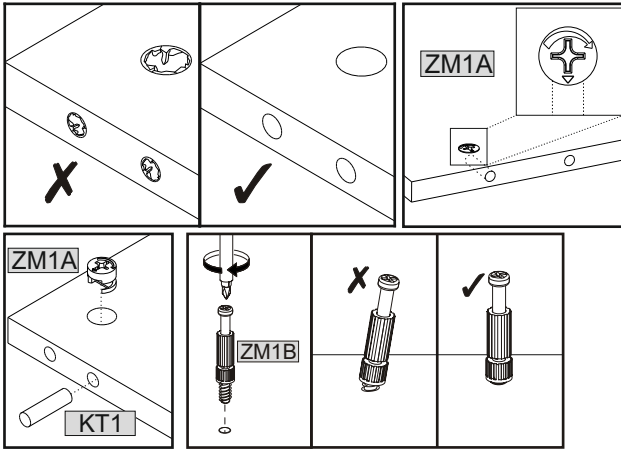
		2/8				
		L [mm]	W [mm]	T [mm]		
12		596	713	16	x1	
22		741	455	3	x3	
7		450	140	16	x2	
2		450	140	16	x2	
19		450	80	16	x1	
25		450	80	16	x1	
20		795	158	16	x1	
23		727	61	16	x1	
24		727	121	16	x2	
6		795	275	16	x2	
17		595	713	16	x1	



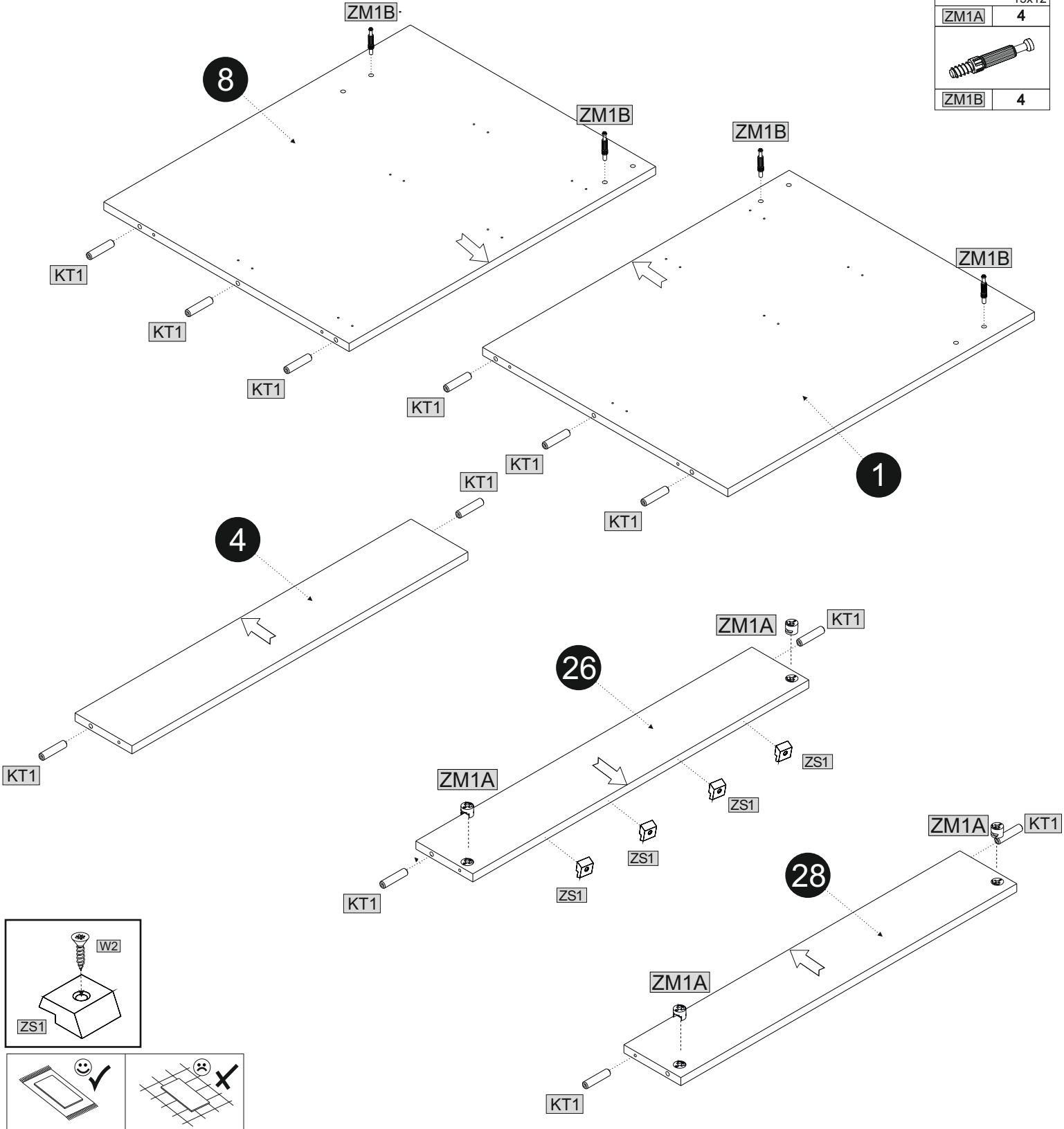
U18 5	W14 8	W4 4	W1 30	W11 79	ZM1A 14	ZM1B 14	KT1 38
KM1 6	K1 14	ZPH 2	S1 6	PQFR 3	PQFL 3	W5 8	PMO1 8
NK1 8	KN1 8	KK1 1	KS1 2	ZM1 10	ZK 6	W2 8	ZS1 8
WDS3 3	KRL1 2	KRW1 2	POP 10	WU 10			



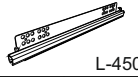
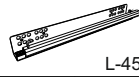

01

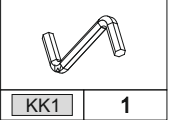
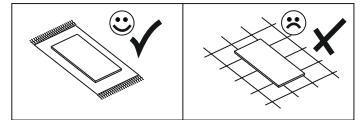
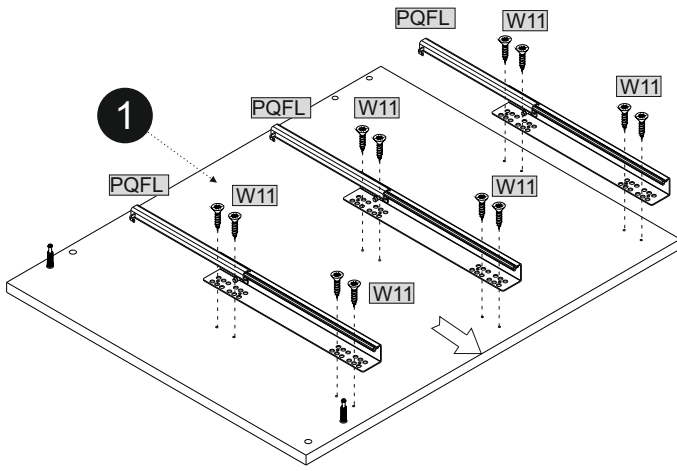
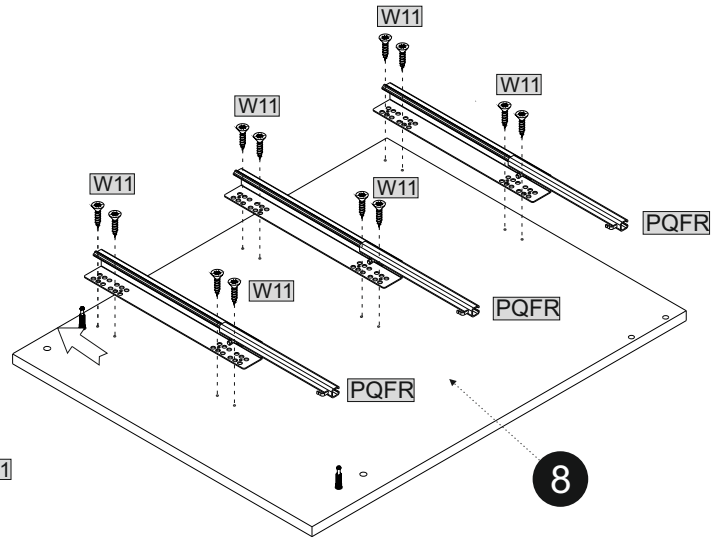
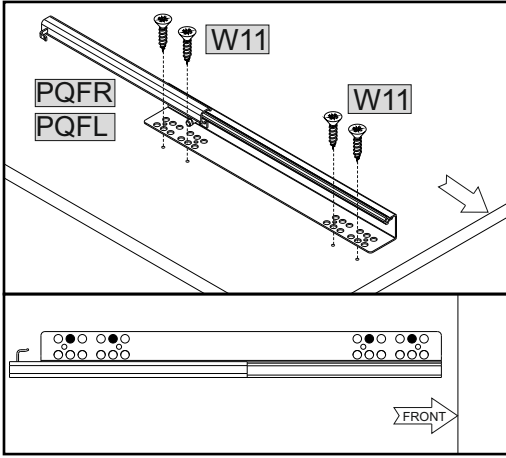


	Ø8x40
KT1	10
	3x20
W2	4
ZS1	4
	15x12
ZM1A	4
ZM1B	4



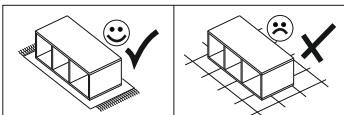
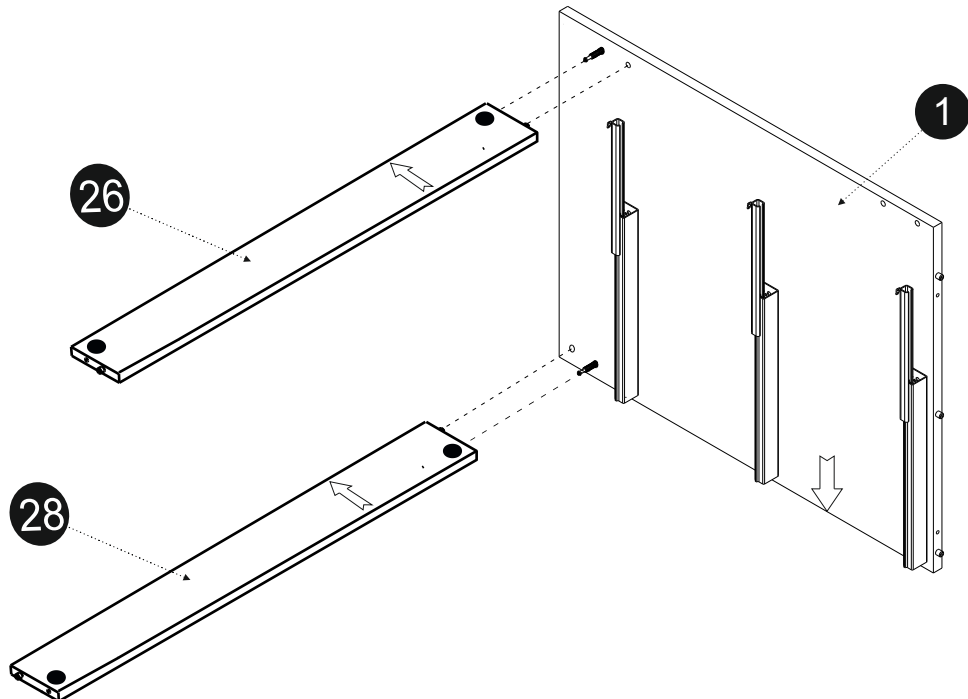
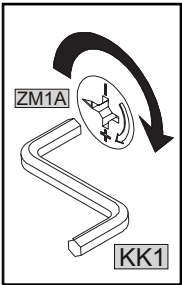
02

	L-450		L-450		3,5x16
PQFL	3	PQFR	3	W11	24

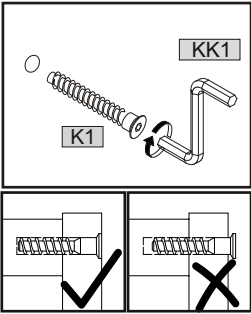




KK1	1
-----	---

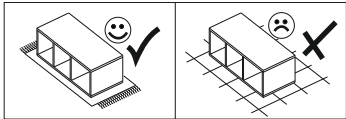
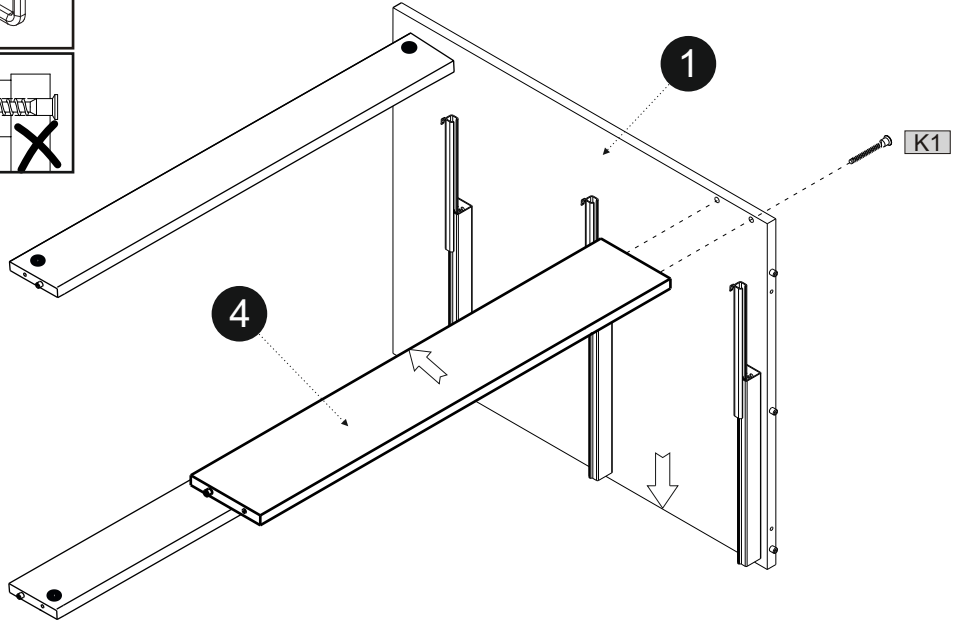
03



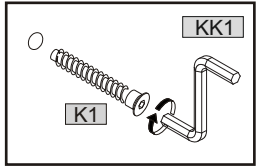
04





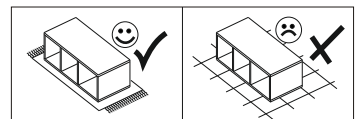
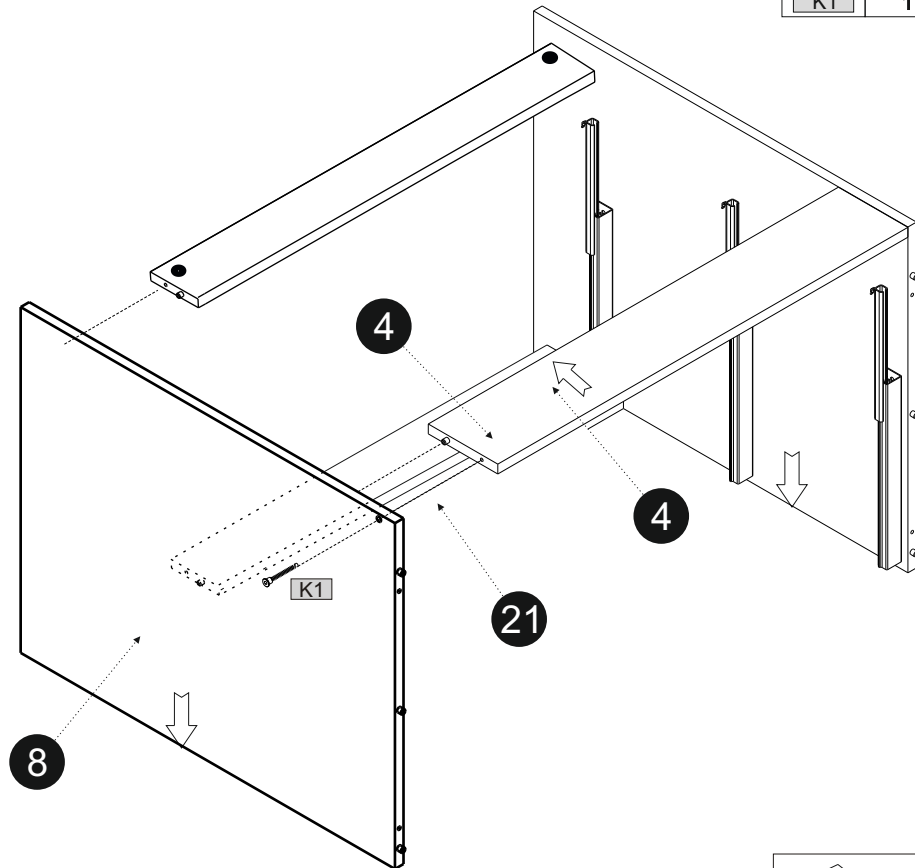
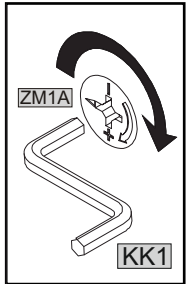
	7x50		
K1	1	KK1	1



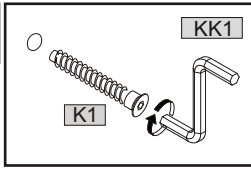
05





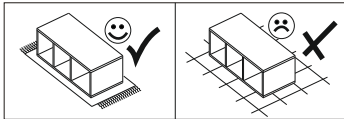
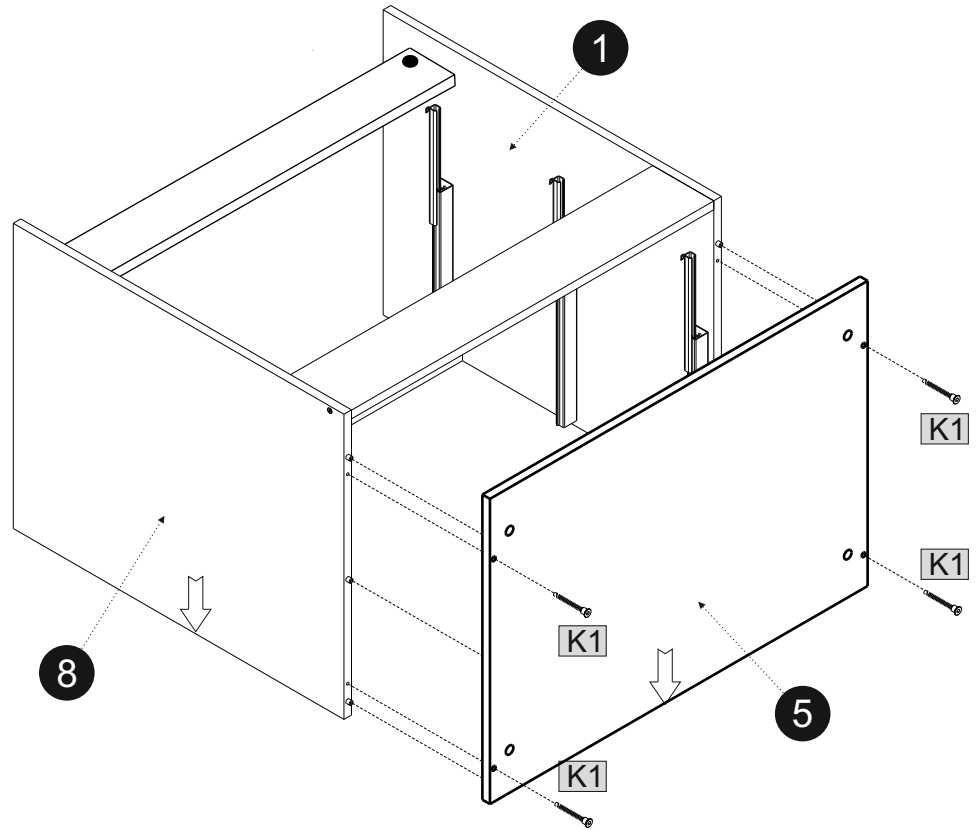
	7x50		
K1	1	KK1	1



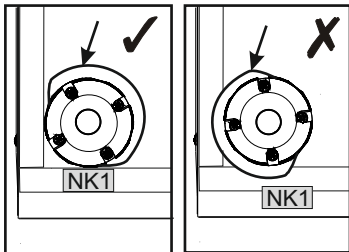
06

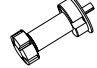



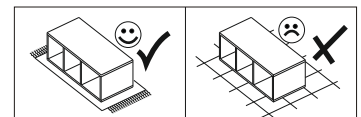
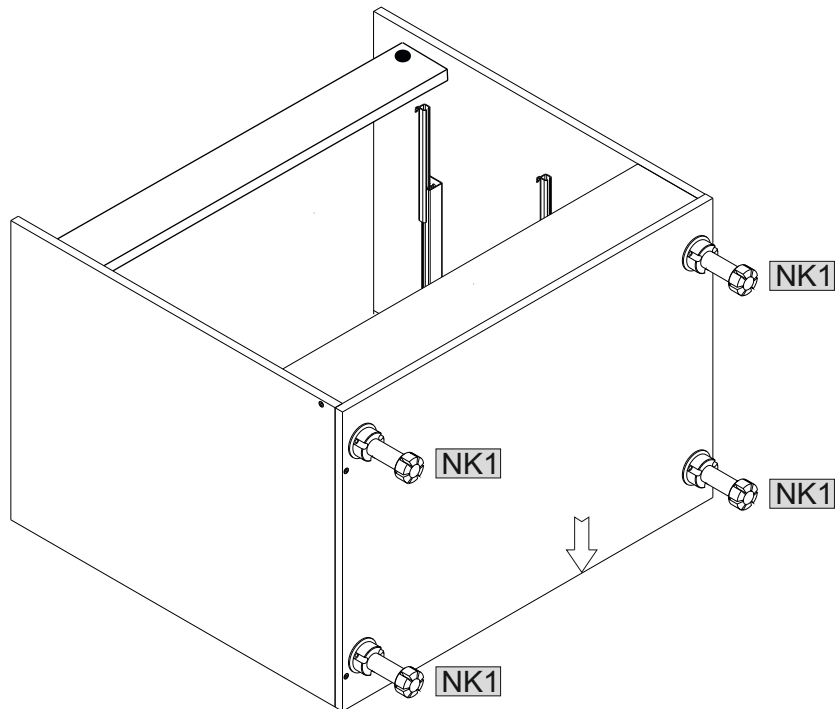
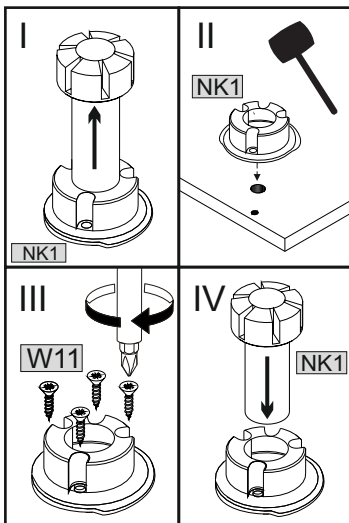
	7x50	
K1	4	KK1
		1

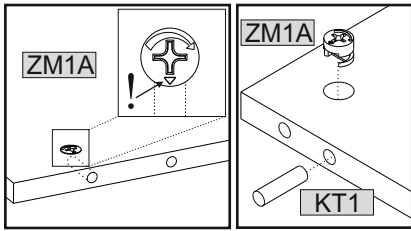


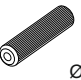

07

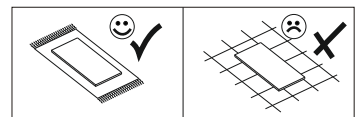
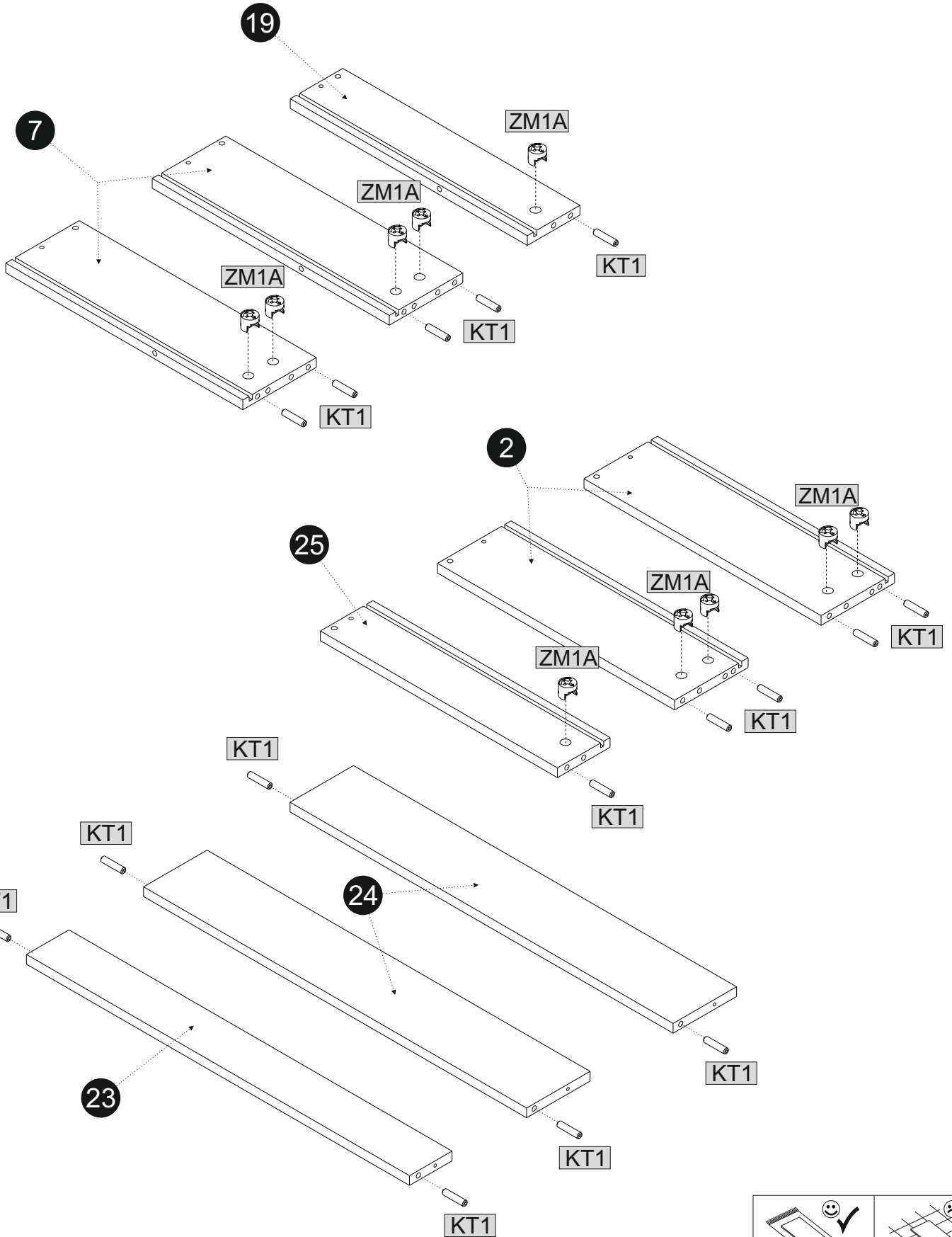


		
NK1	4	W11
		3,5x16
		16

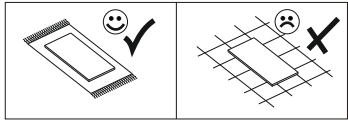
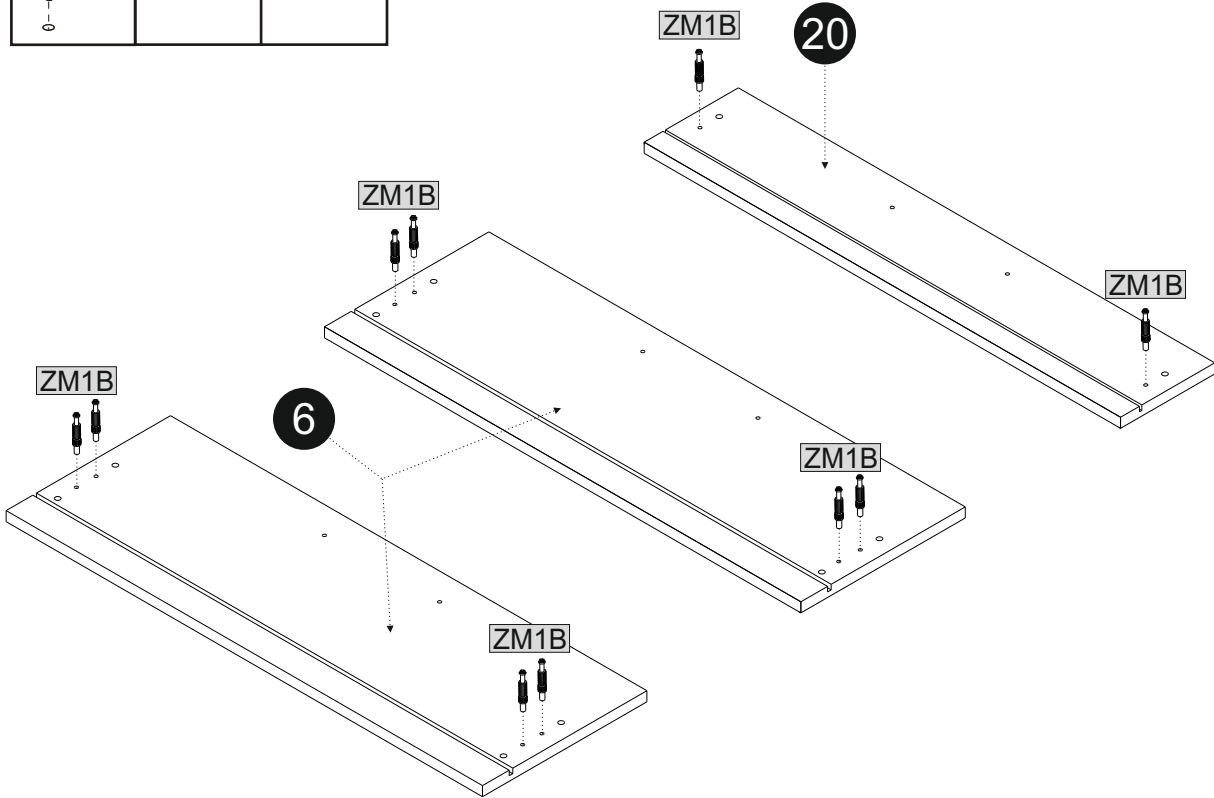
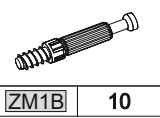
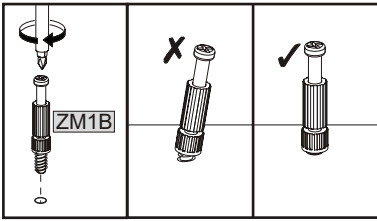




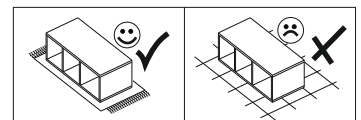
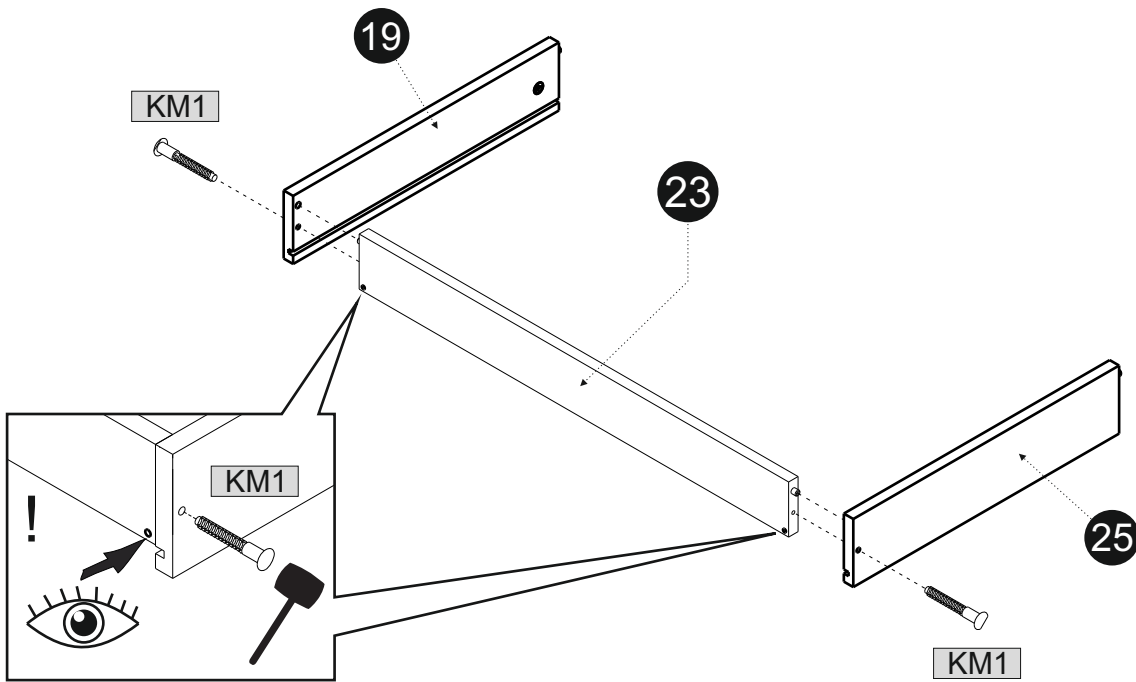
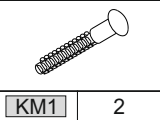
	
KT1	16
	
ZM1A	10



09



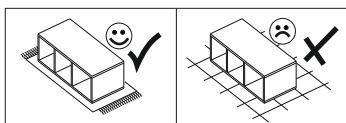
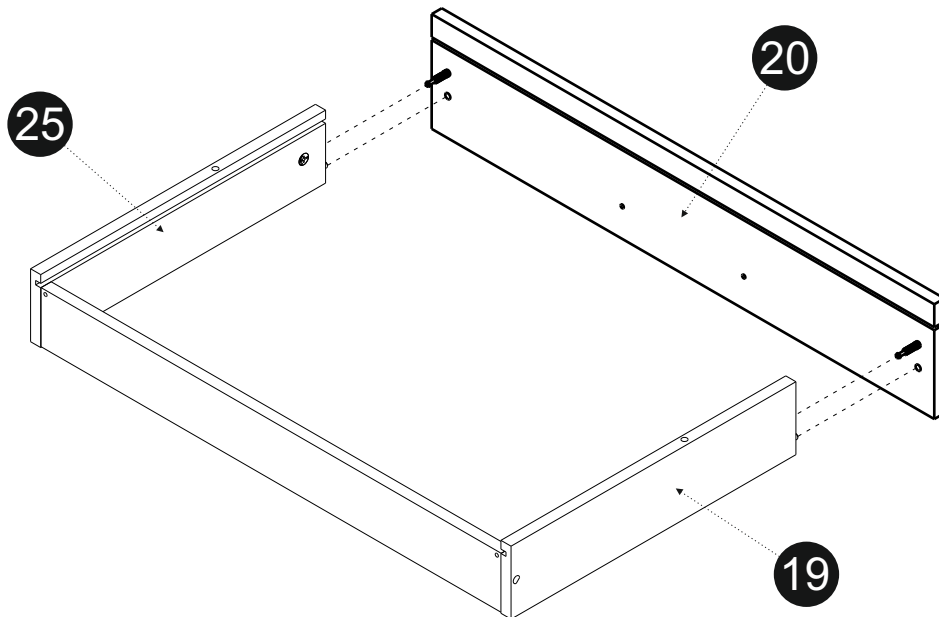
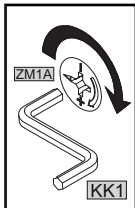
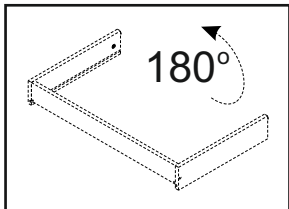
10



11

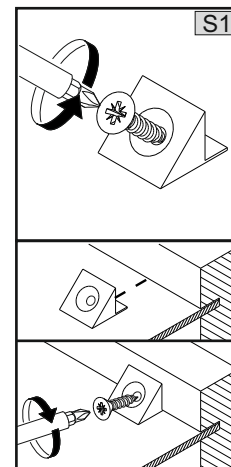
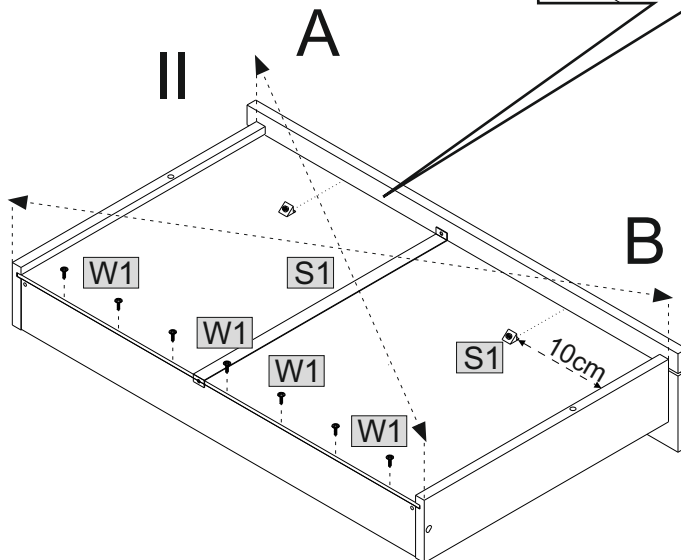
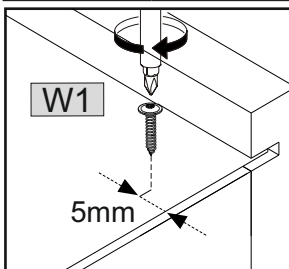
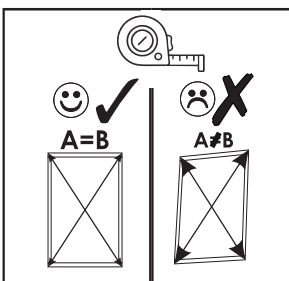
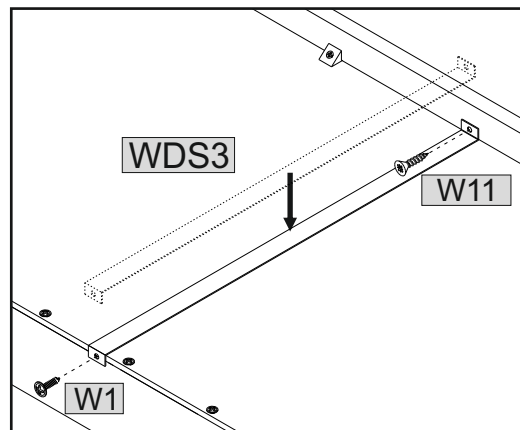
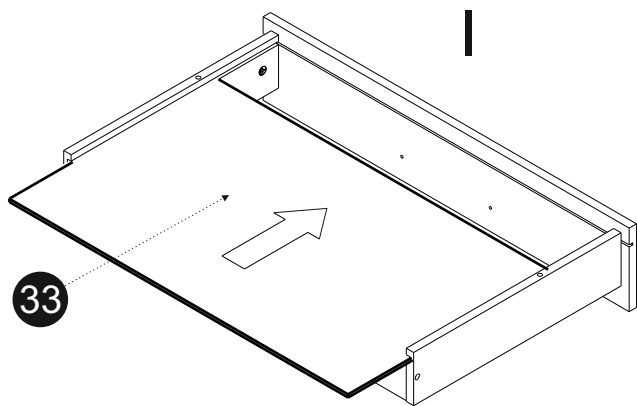


KK1	1
-----	---



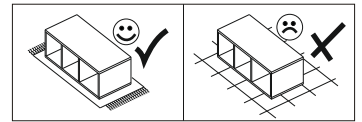
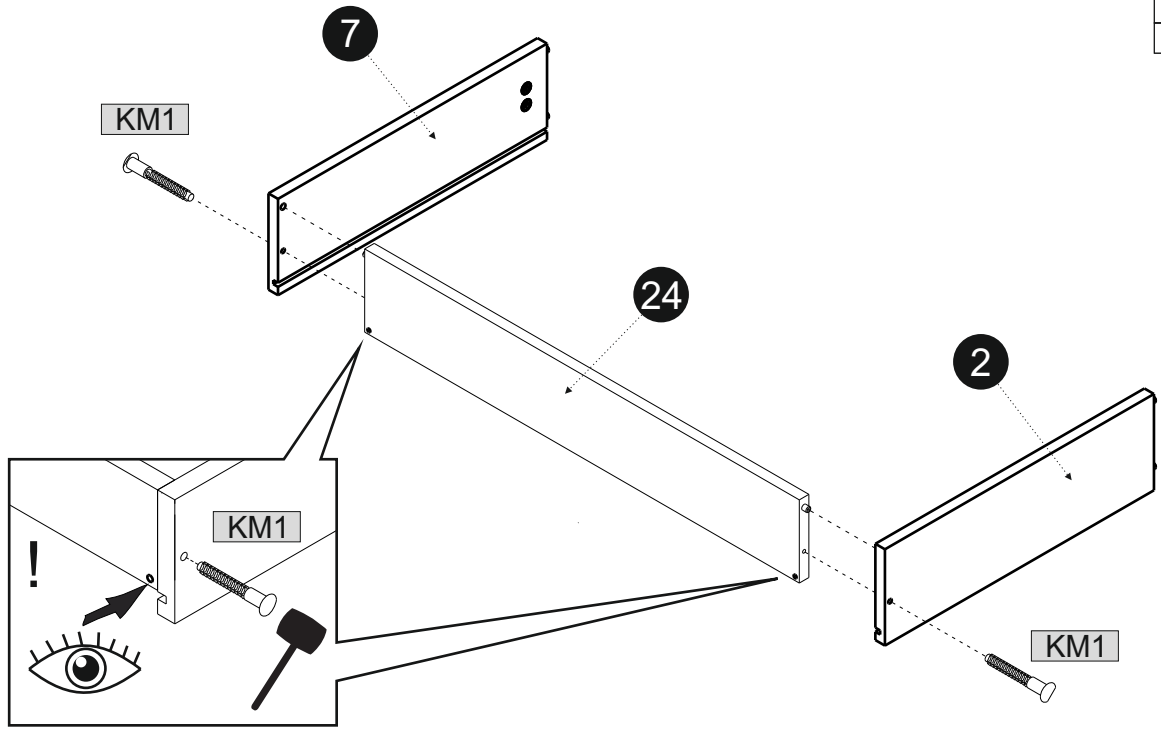
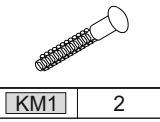
12

	3,5x16		WDS3		S1		3x16
W11	1	WDS3	1	S1	2	W1	8



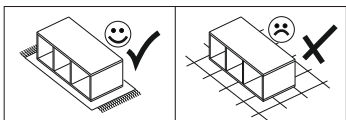
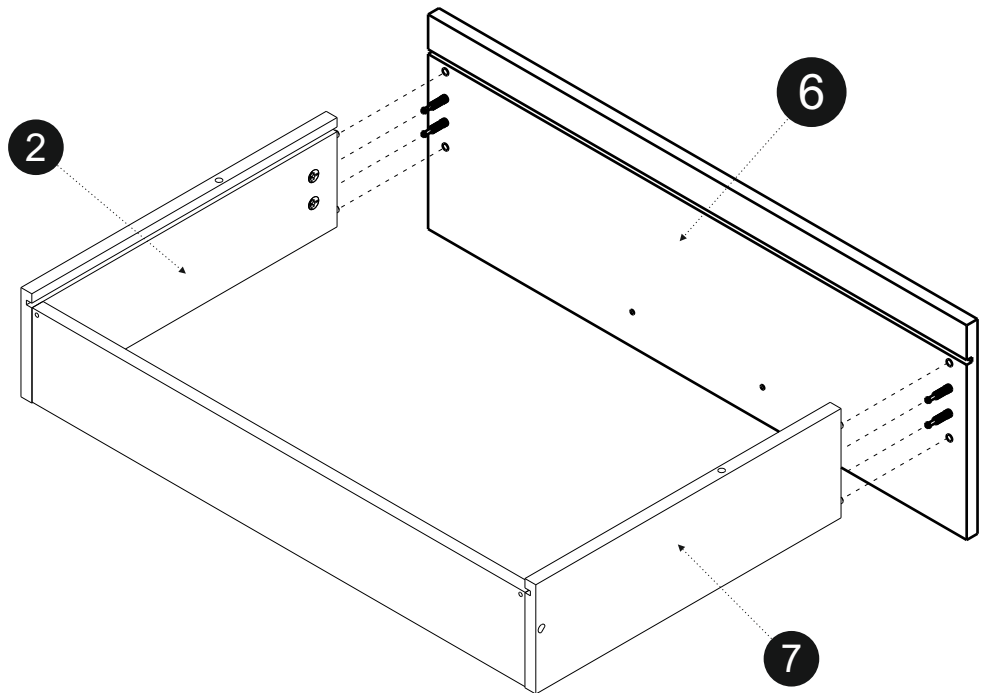
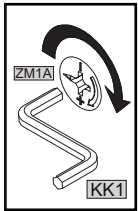
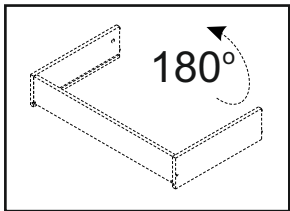
13

2x



14

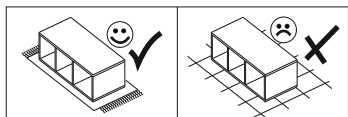
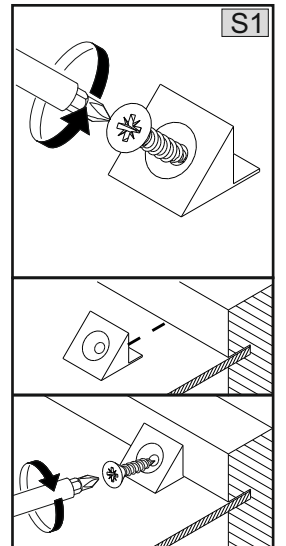
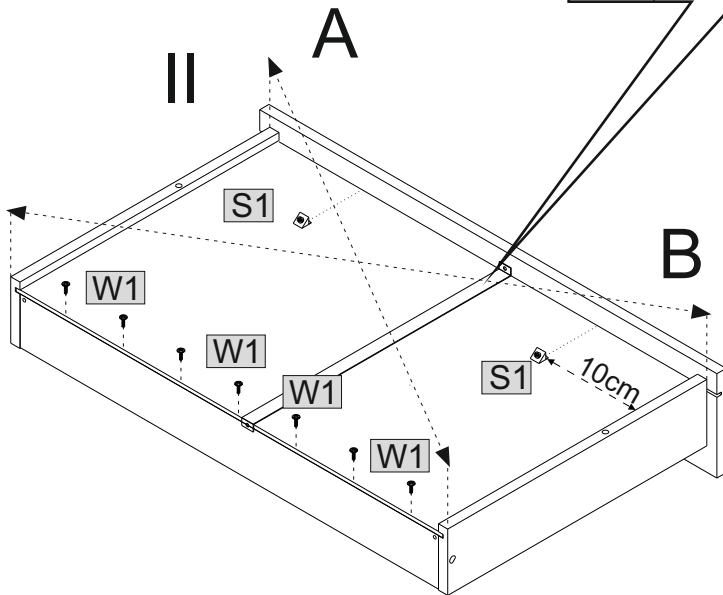
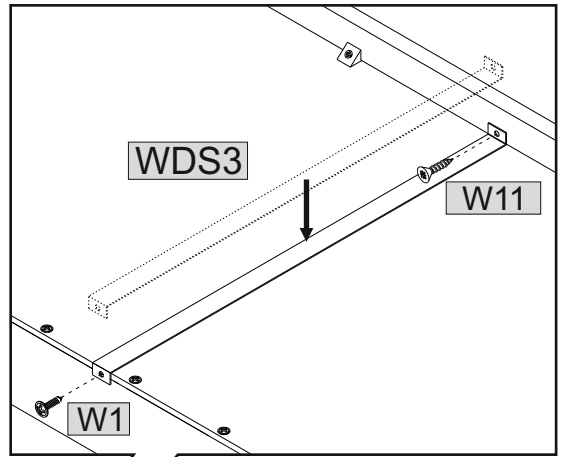
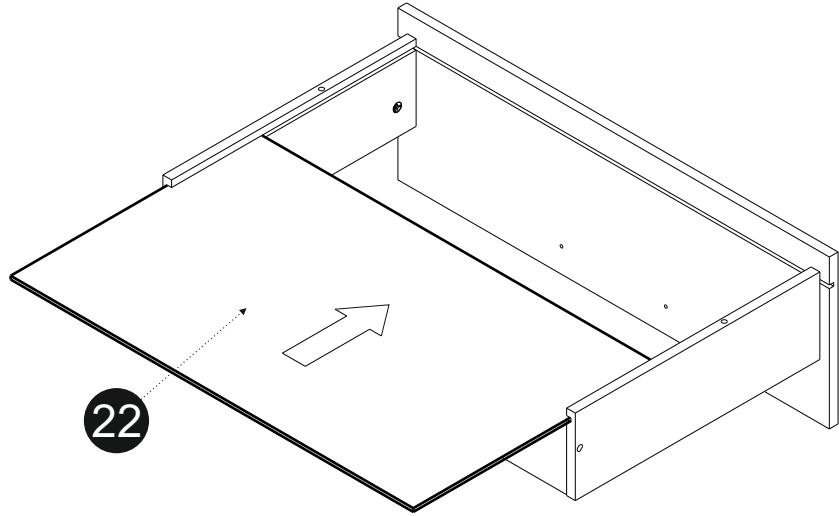
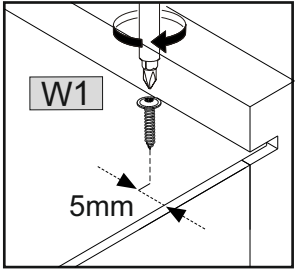
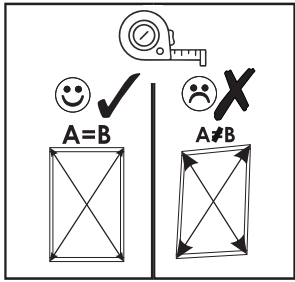
2x

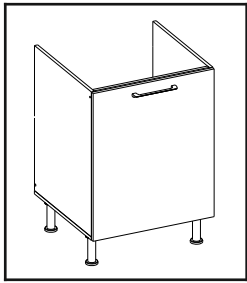


15

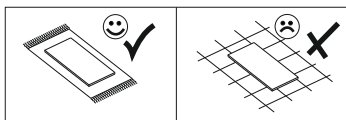
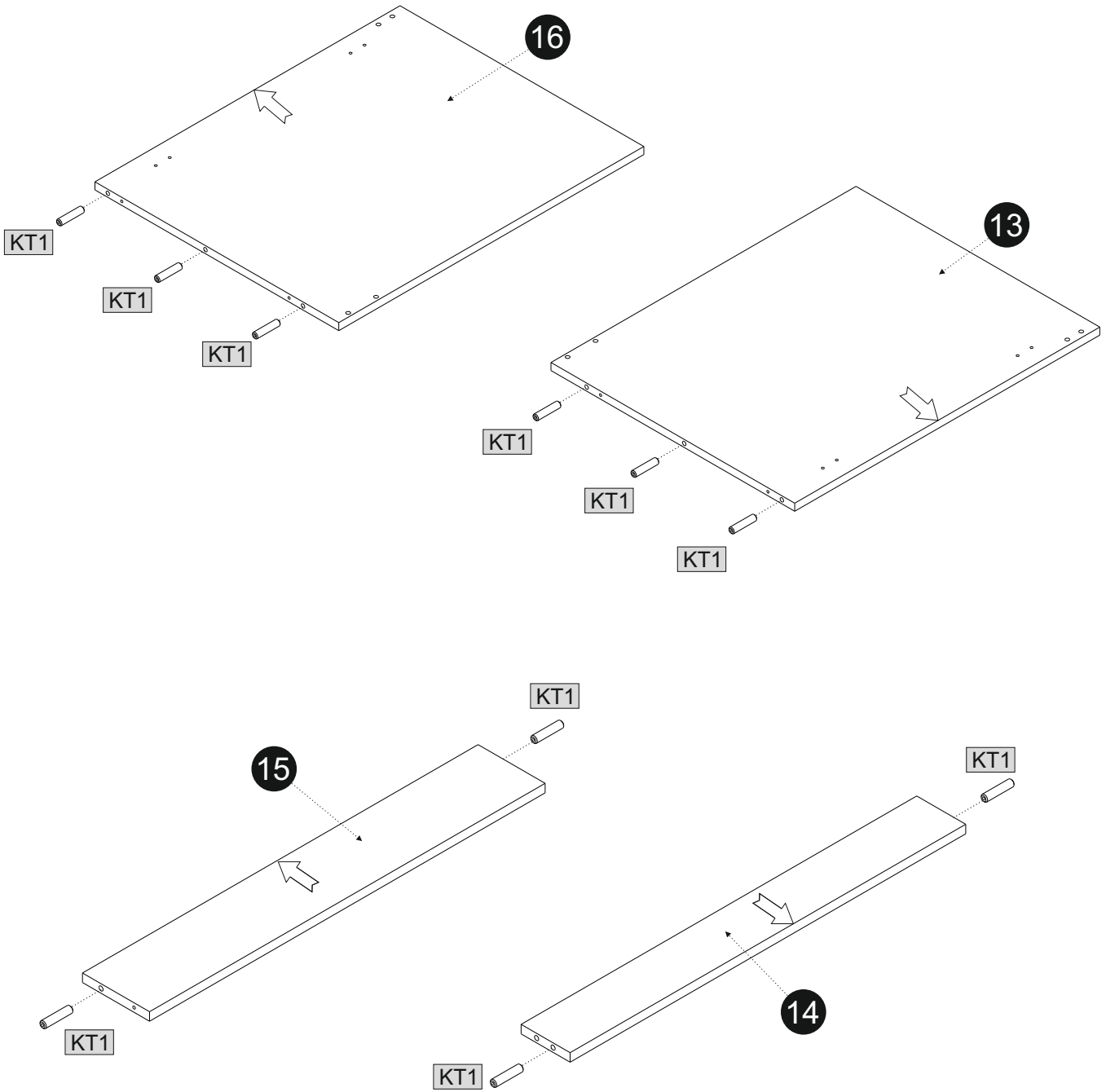
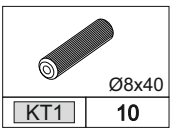
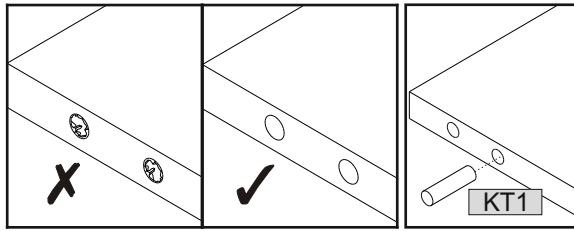
2x

WDS3	W11	W1	S1
1	1	8	2

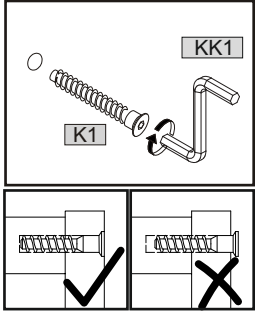


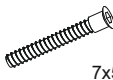



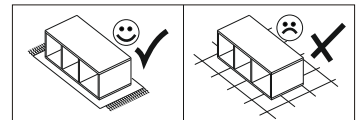
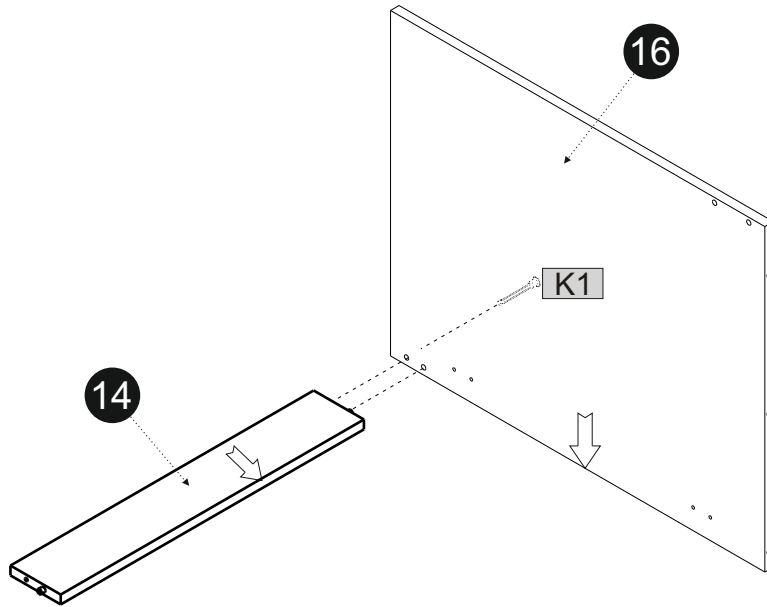
16



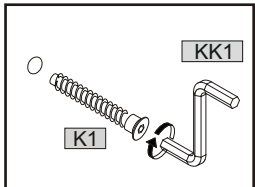
17

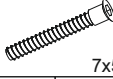
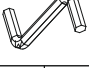


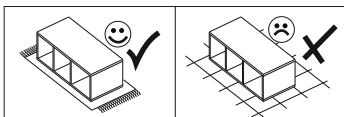
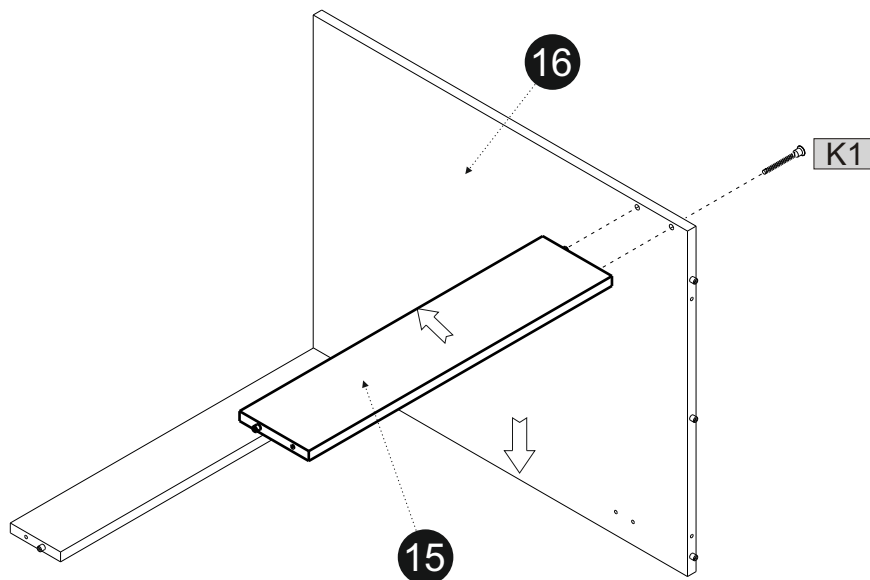
	7x50		
K1	1	KK1	1



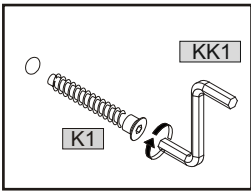
18



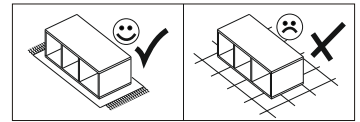
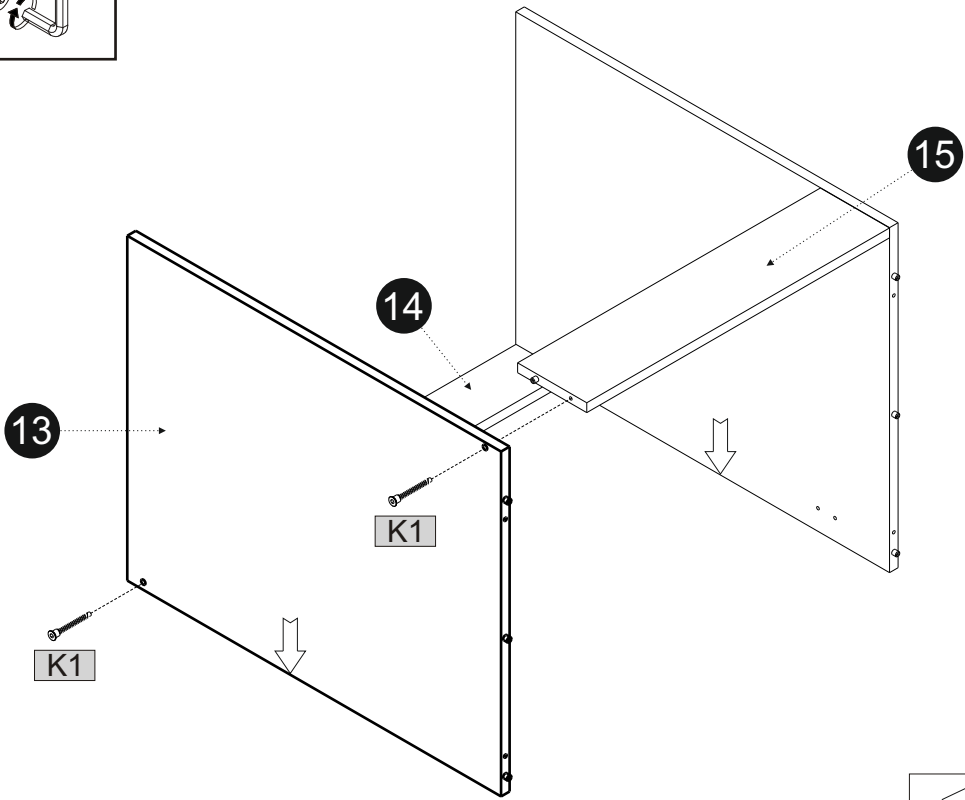
	7x50		
K1	1	KK1	1



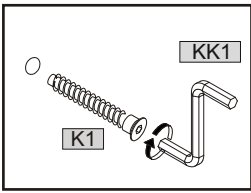
19



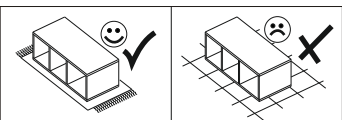
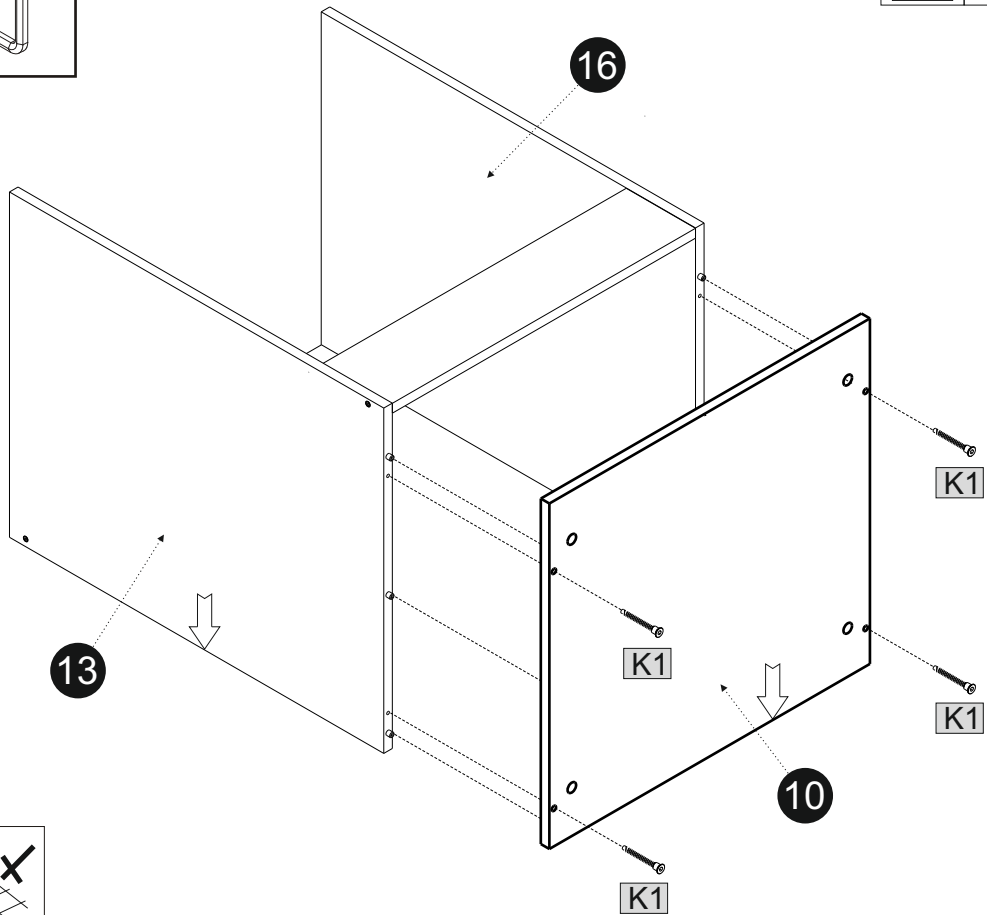
7x50			
K1	2	KK1	1



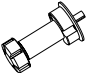

20

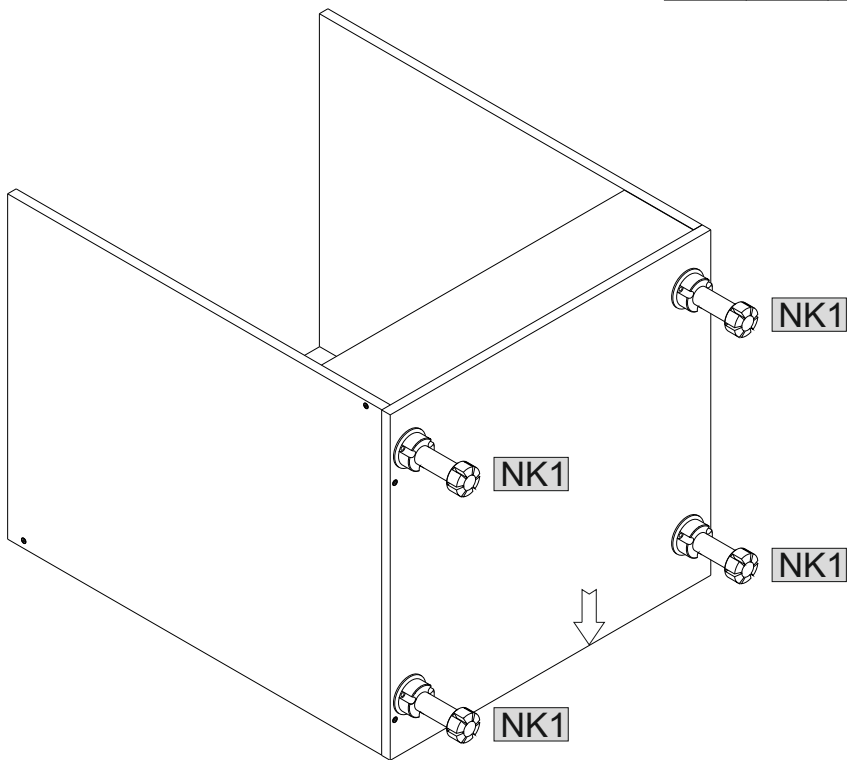
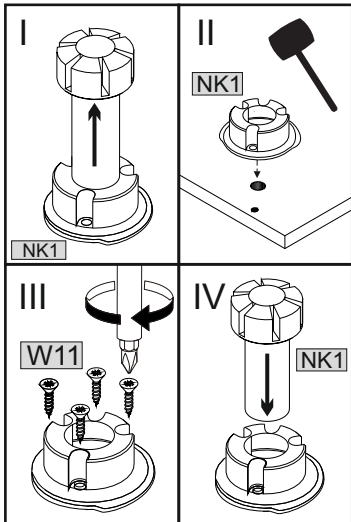
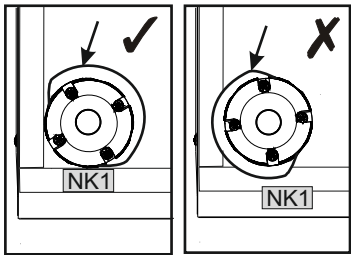


7x50			
K1	4	KK1	1


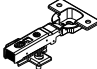


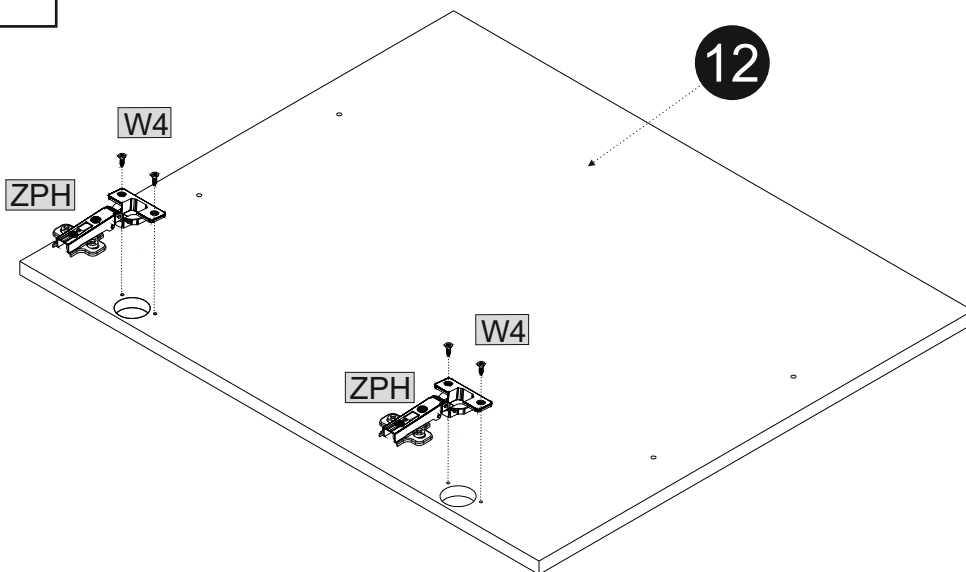
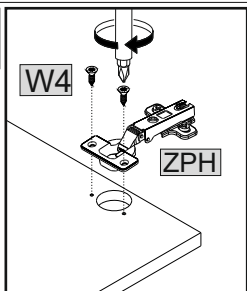
21

			3,5x16
NK1	4	W11	16



22

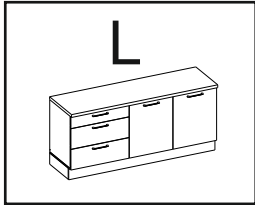
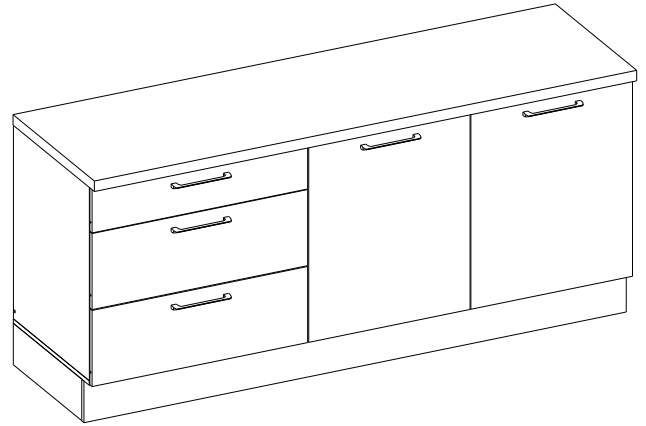
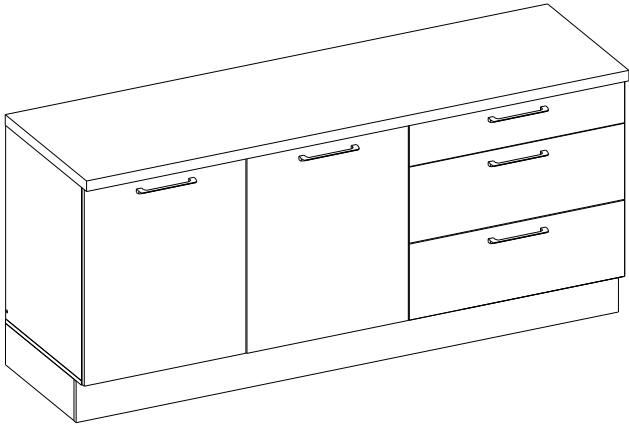
	4x13		
W4	4	ZPH	2





R

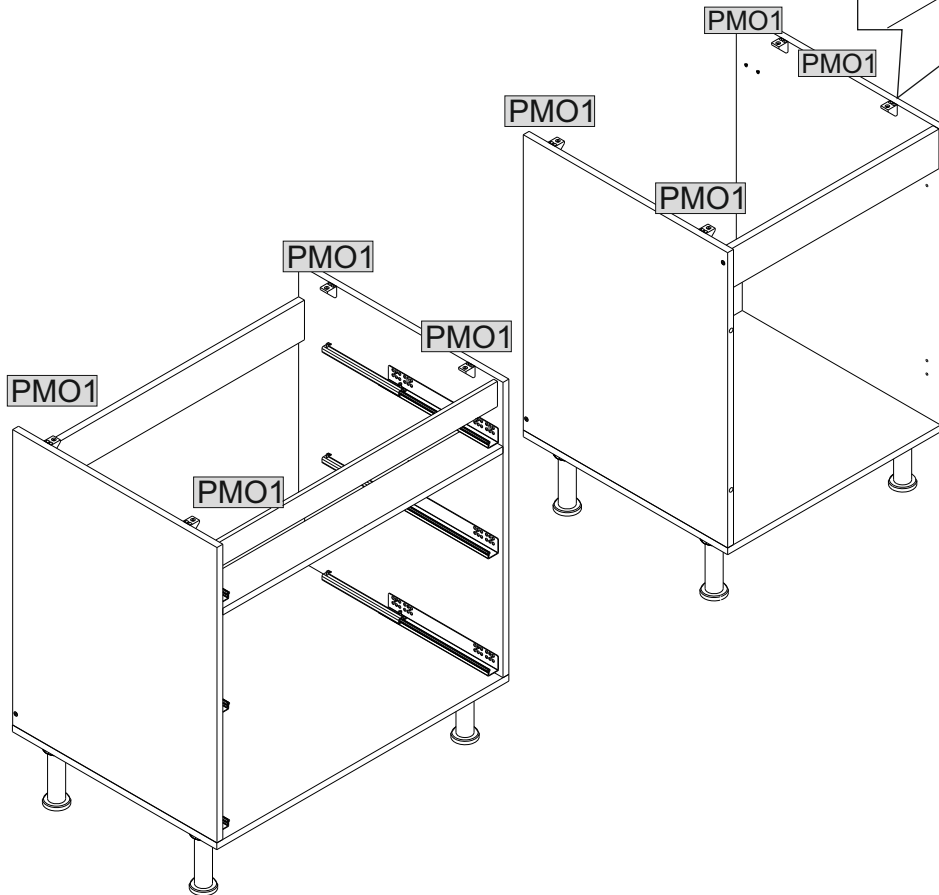
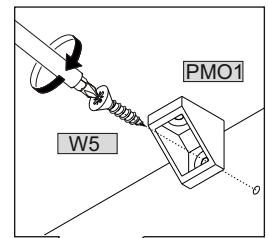


L



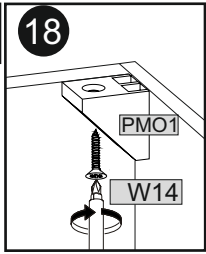
23


			
4x16			
W5	8	PMO1	8

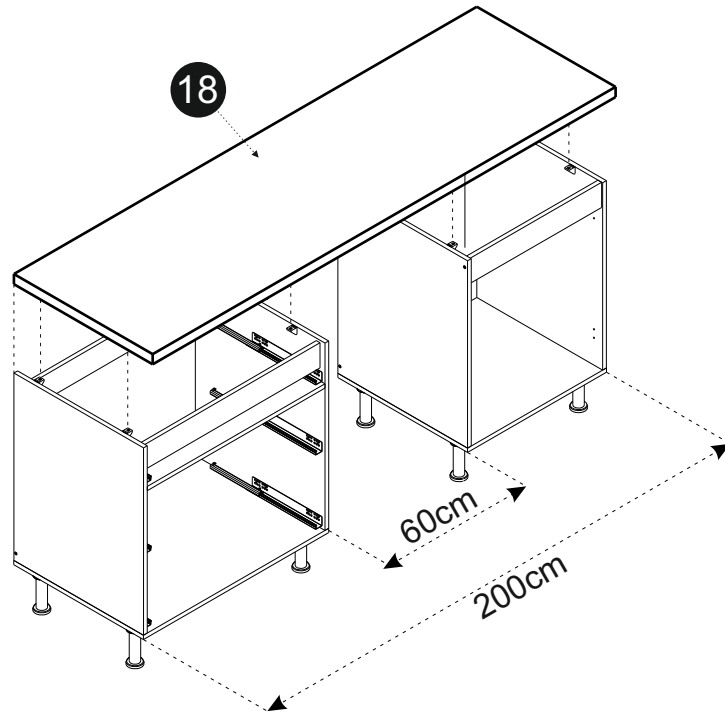


24


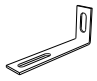

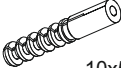
18

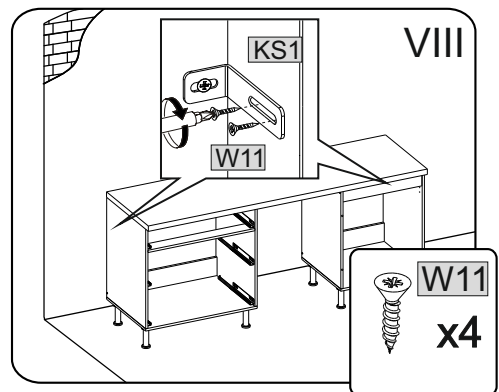
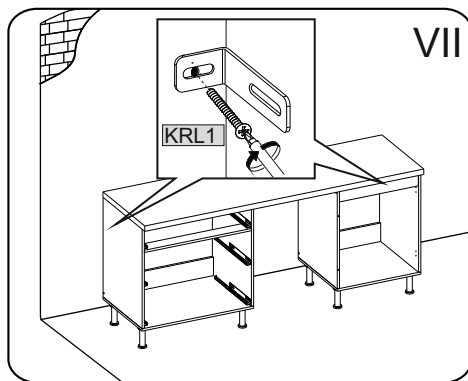
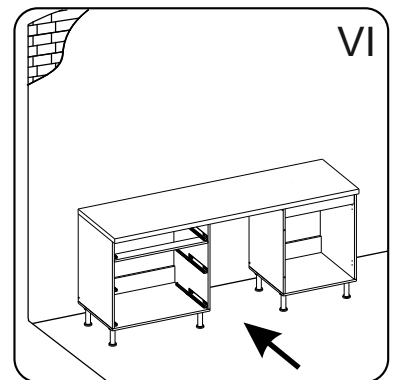
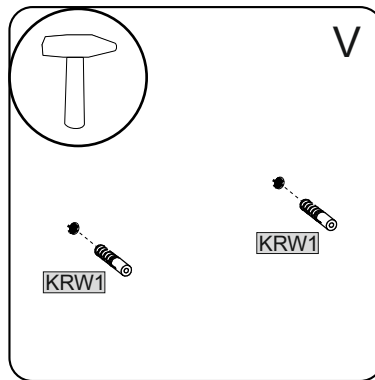
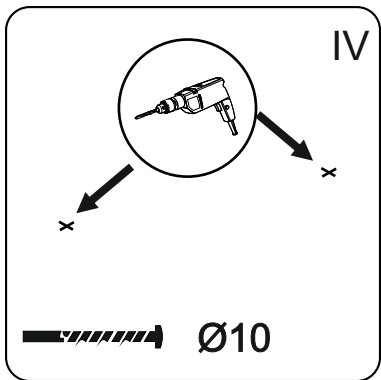
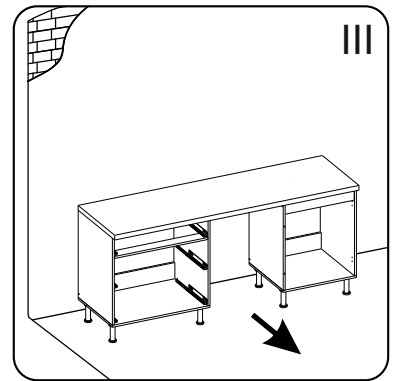
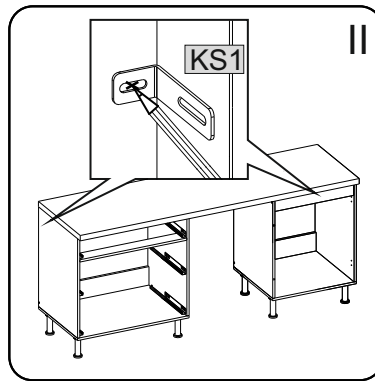
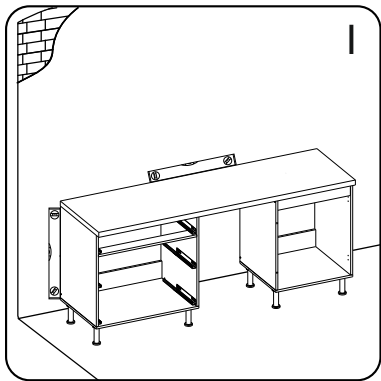


	
4x25	
W14	8

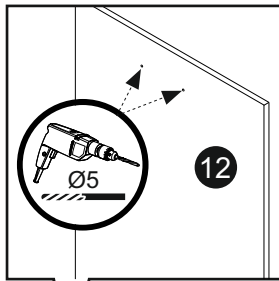
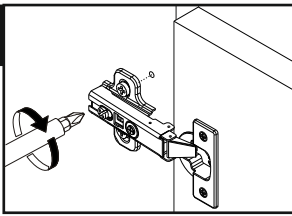


25

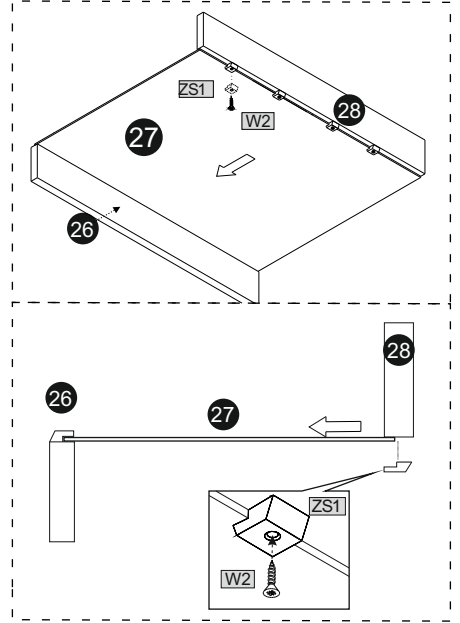
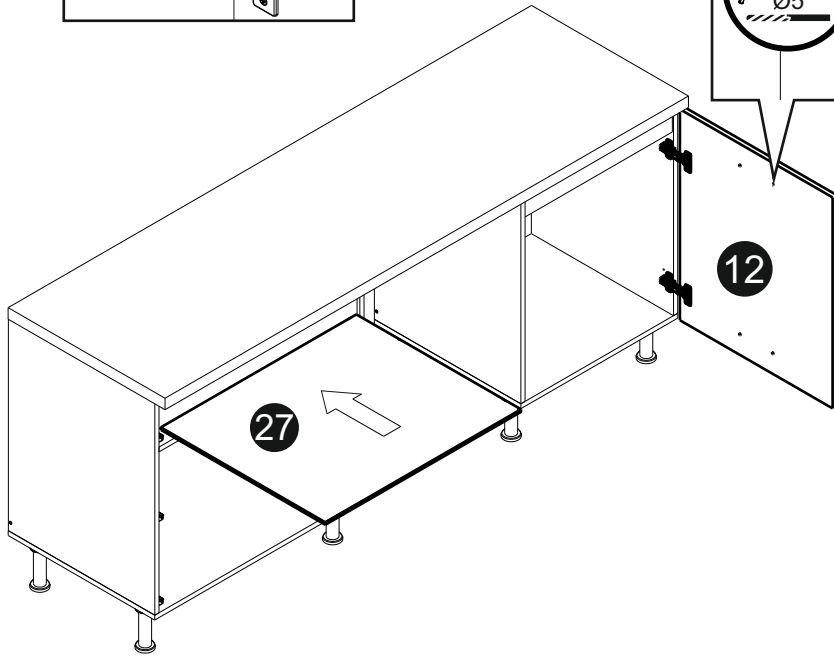
	3,5x16
W11	4
	
KS1	2
	6x50
KRL1	2
	10x50
KRW1	2



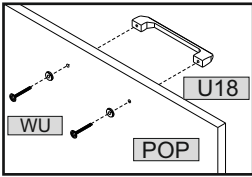
26



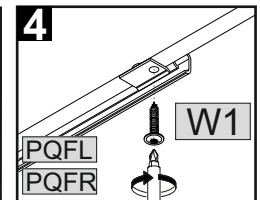
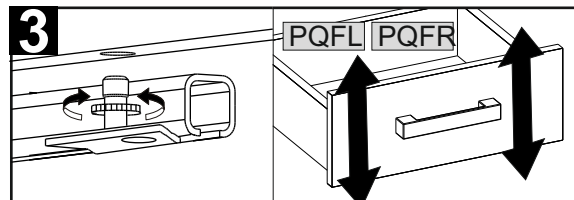
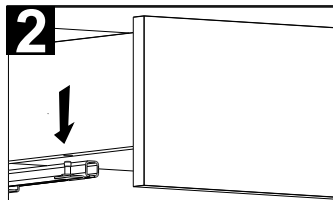
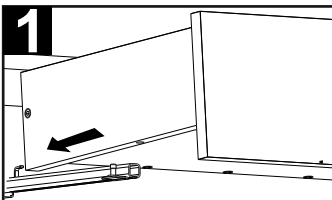
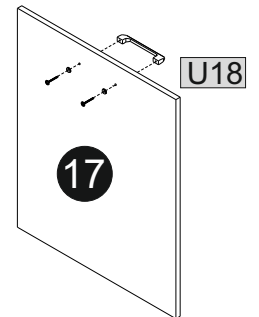
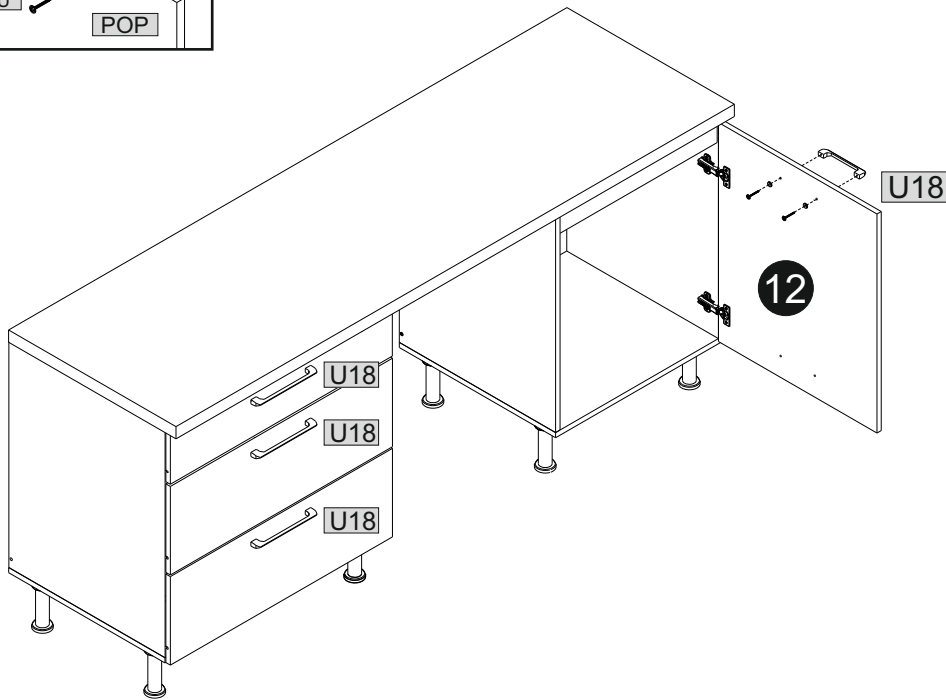
	4		4
ZS1		W2	

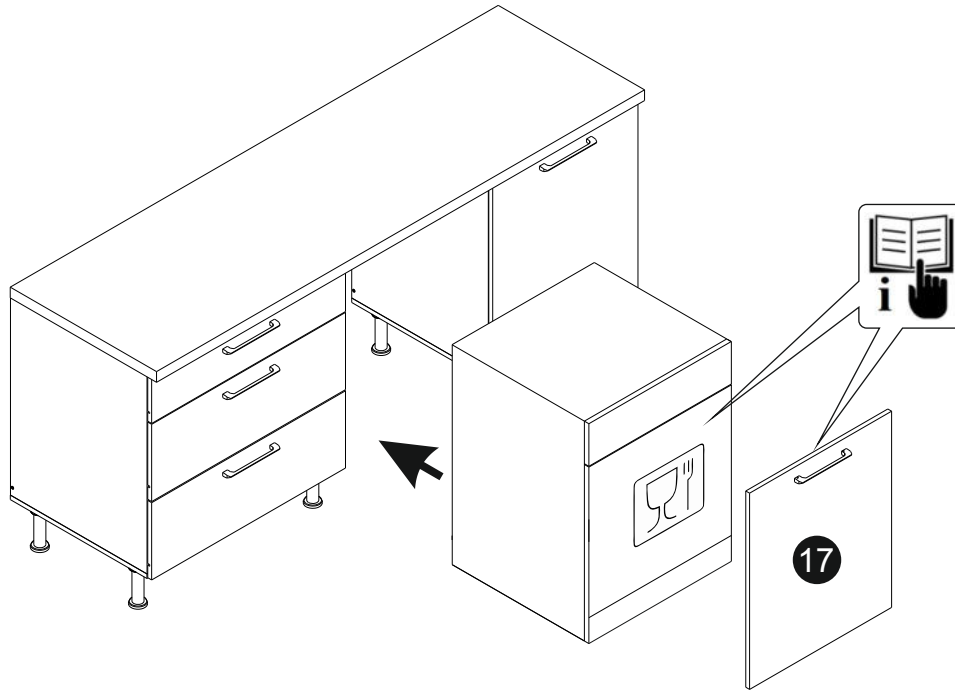


27

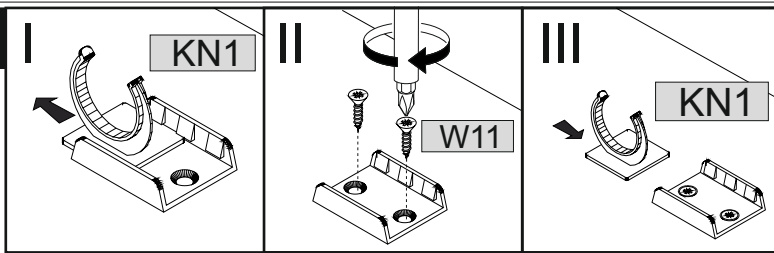


	3x16		10		3,5x25		5
W1	6	POP		WU	10	U18	

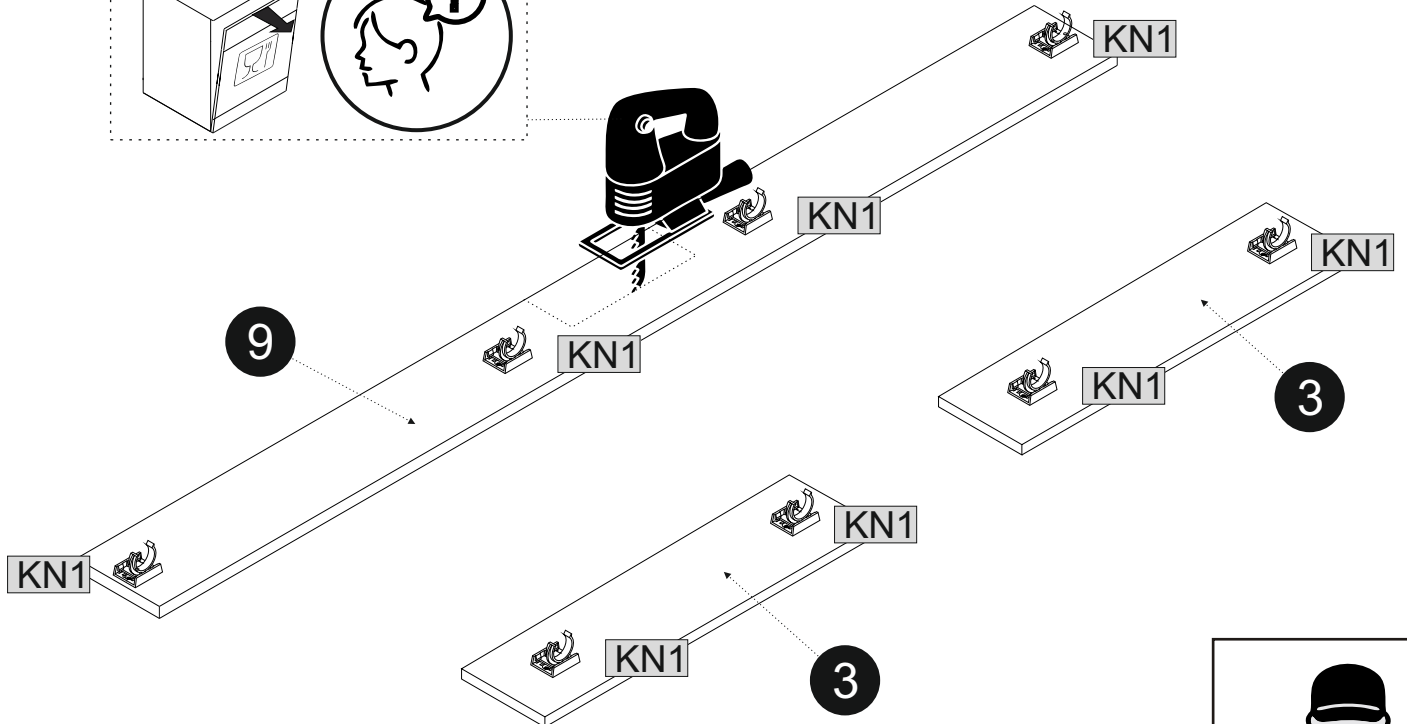
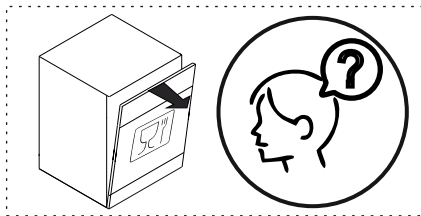




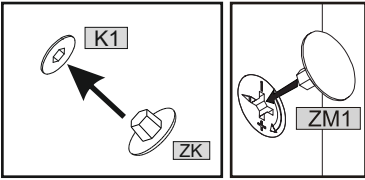
29



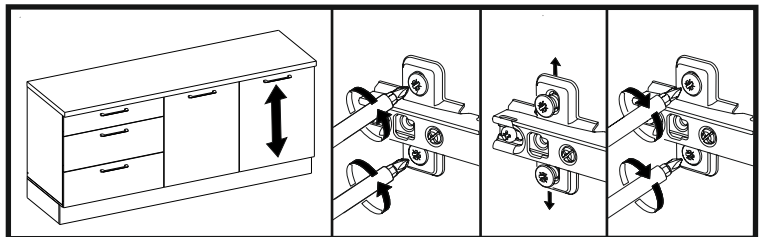
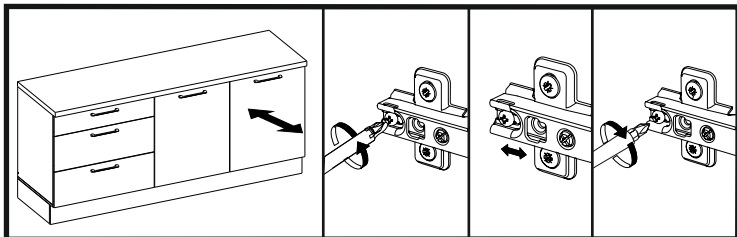
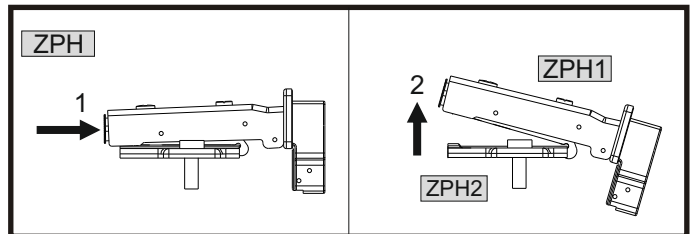
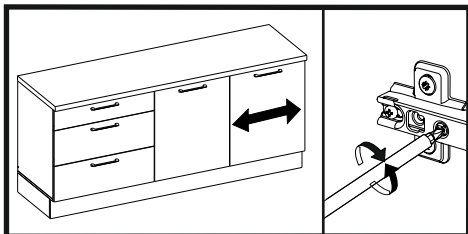
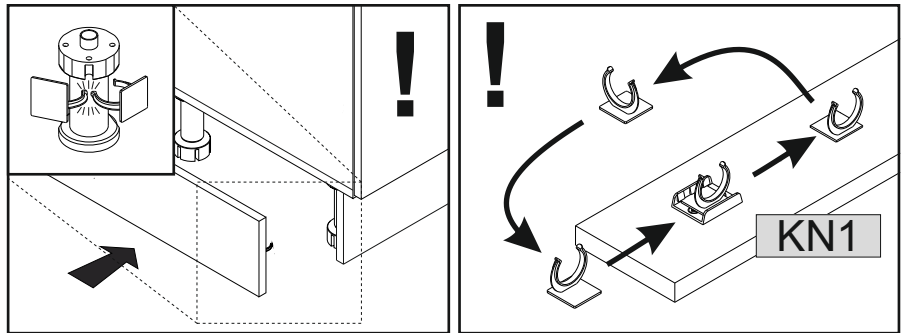
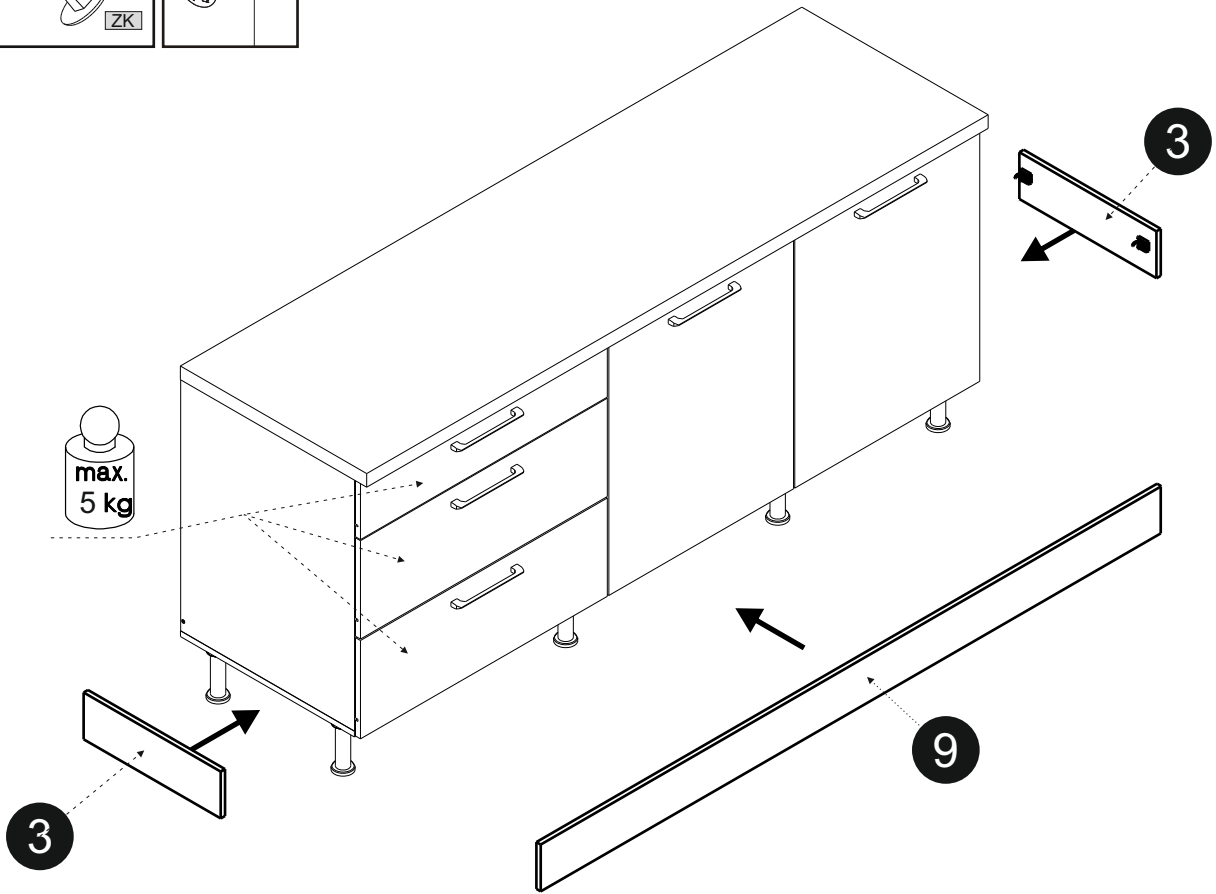
	3,5x16		
W11	16	KN1	8



30



	10		6
ZM1		ZK	

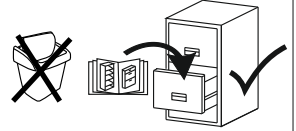


NEW YORK Hochschrank

MEBLE-OKMED
DEMKO

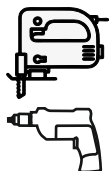
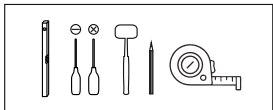
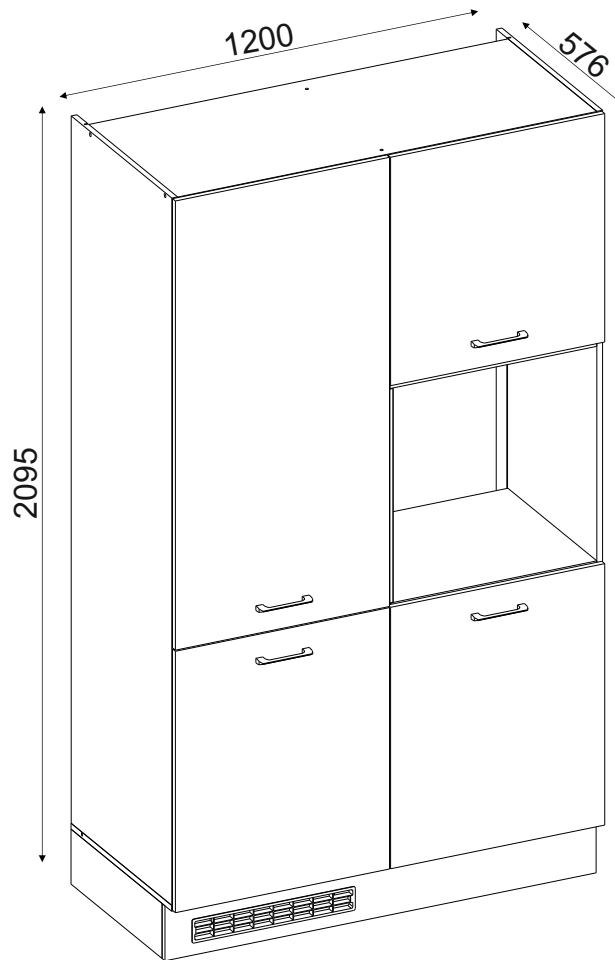
„MEBLE-OKMED” DEMKO - SPÓŁKA JAWNA
ul. Kolejowa 13, 14-500 Braniewo, POLSKA
www.mebleokmed.pl (+48) 55 243 27 26
firma@mebleokmed.pl

SERIA: .../...

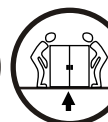
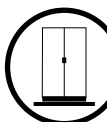
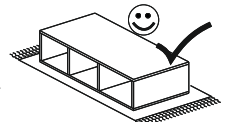
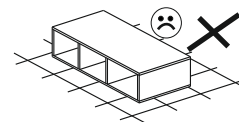
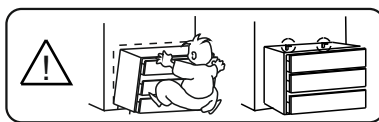


NEW YORK Hochschrank

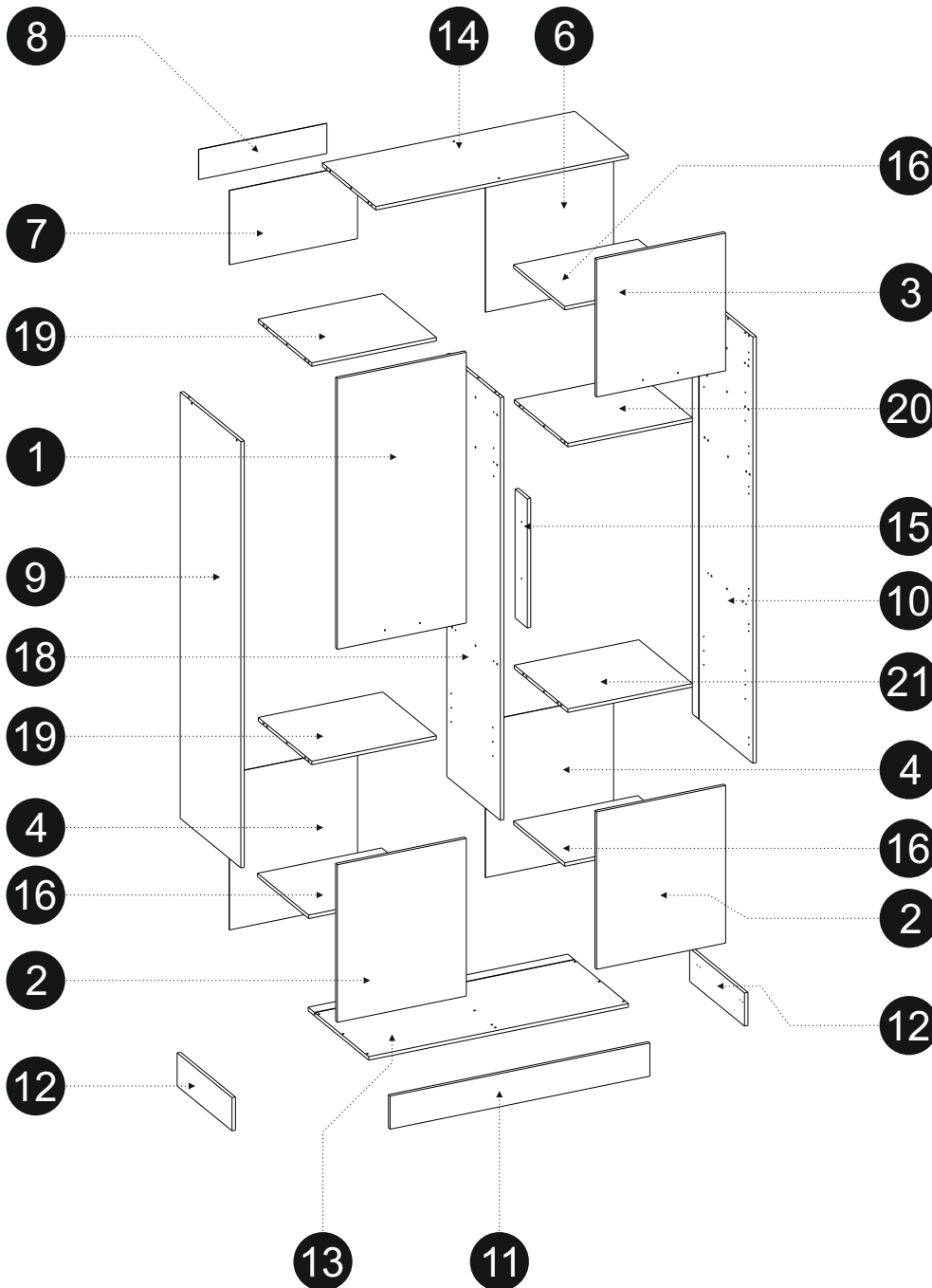
SERIA:/..



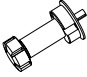
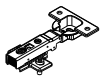







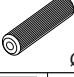
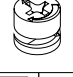

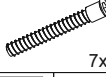
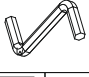
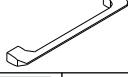
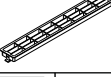


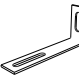


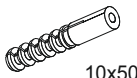

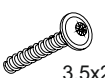
Ø10 
Ø5 

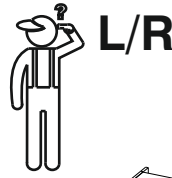
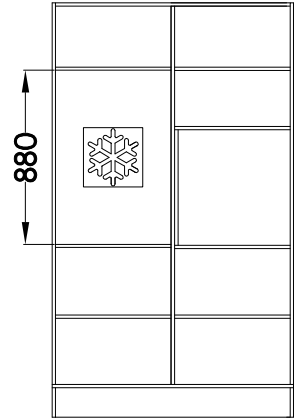
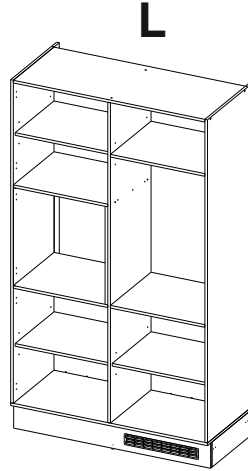
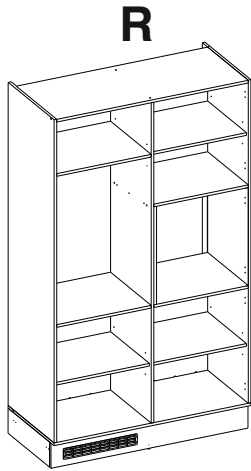
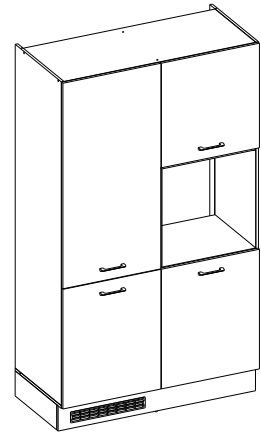


NEW YORK Hochschrank



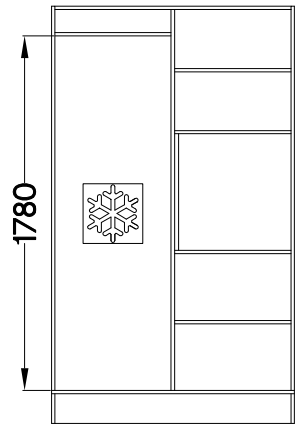
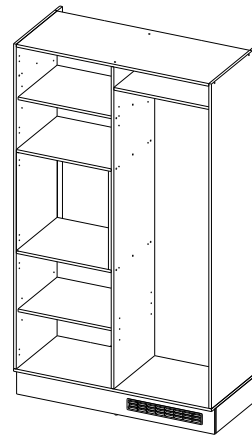
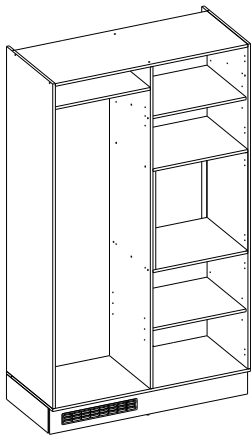
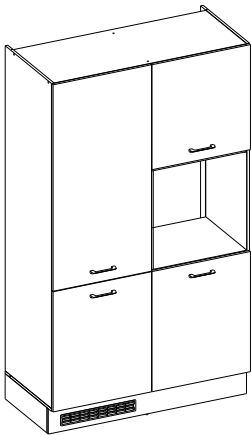
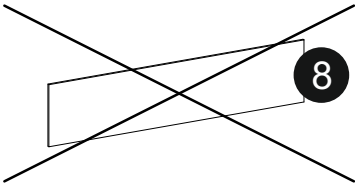
5/8				
	L [mm]	W [mm]	T [mm]	
20	576	495	16	x1
2	596	713	16	x2
7	336	592	3	x1
8	592	136	3	x1
6	637	592	3	x1
4	709	592	3	x2
3	596	623	16	x1
19	576	495	16	x2
21	576	495	16	x1
6/8				
	L [mm]	W [mm]	T [mm]	
13	1200	560	16	x1
12	507	150	16	x2
15	584	113	16	x1
11	1200	150	16	x1
14	1167	495	16	x1
1	1225	596	16	x1
7/8				
	L [mm]	W [mm]	T [mm]	
16	574	473	16	x3
18	1912	495	16	x1
8/8				
	L [mm]	W [mm]	T [mm]	
10	1929	560	16	x1
9	1929	560	16	x1

							
NK1 5	ZPH 9	PM 12	ZM1 16	W1 30	ZK 6	W11 36	PMO1 8
							
W4 18	KT1 42	ZM1A 16	ZM1B 16	K1 12	KK1 1	U18 4	KO1 1
							
W7 2	KN1 6	KS1 2	W5 16	KRL1 6	KRW1 6	POP 8	WU 8



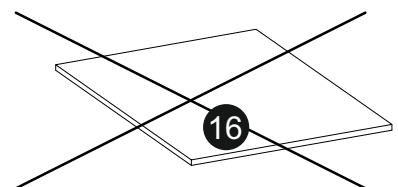
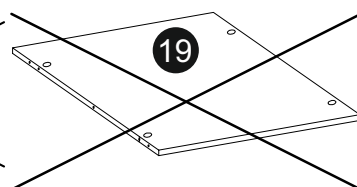
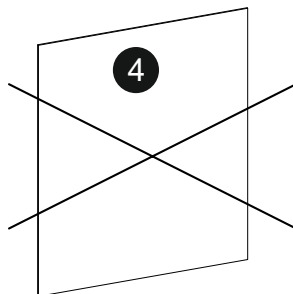
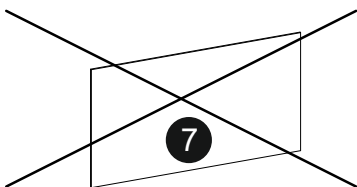
4 - 16

29 - 41

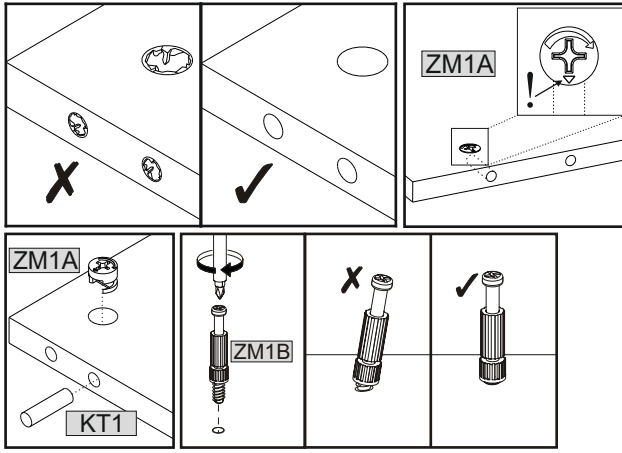
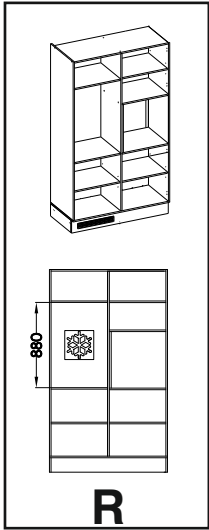


17 - 28

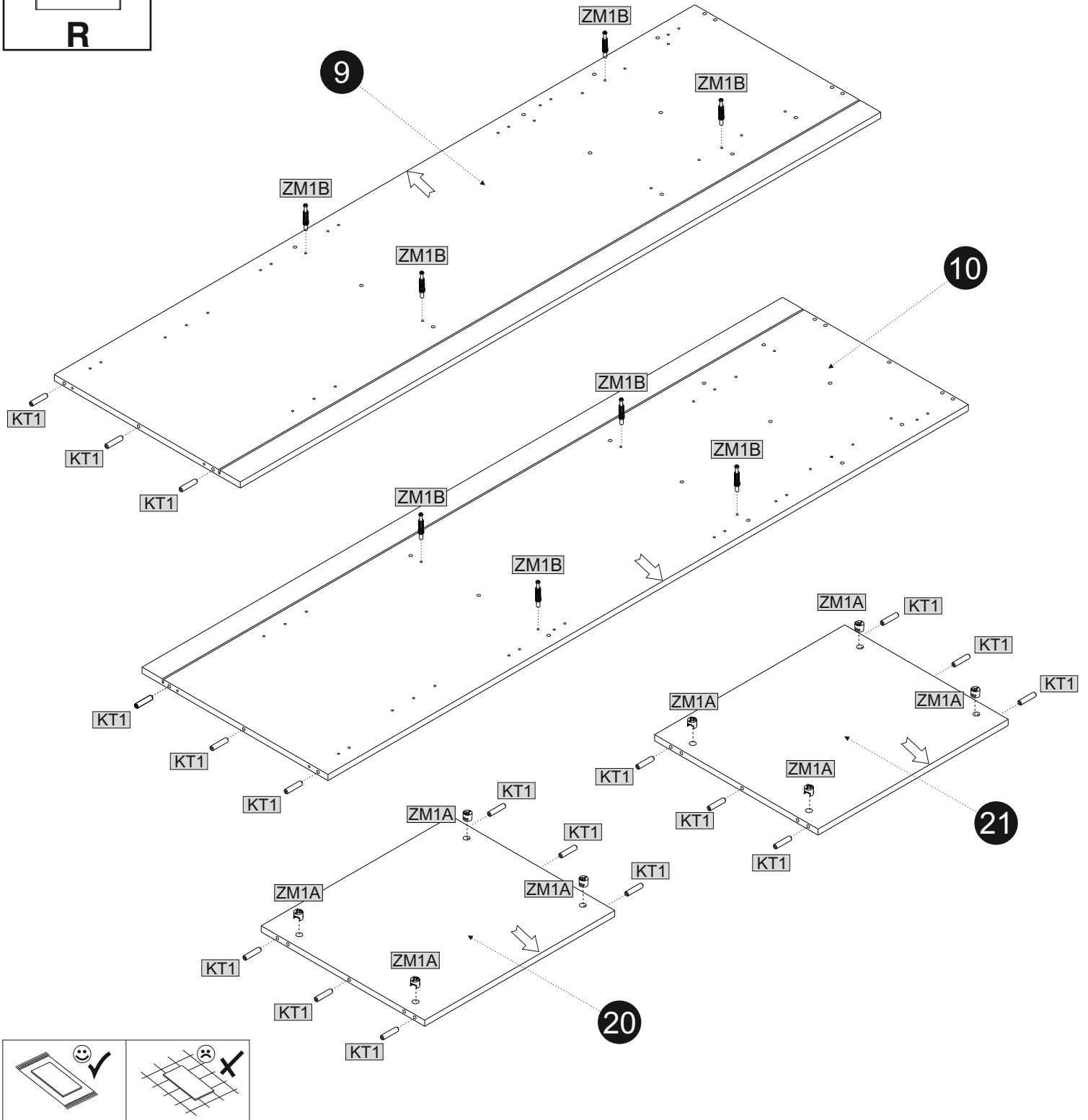
42 - 53


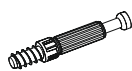



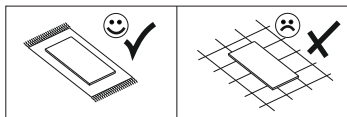
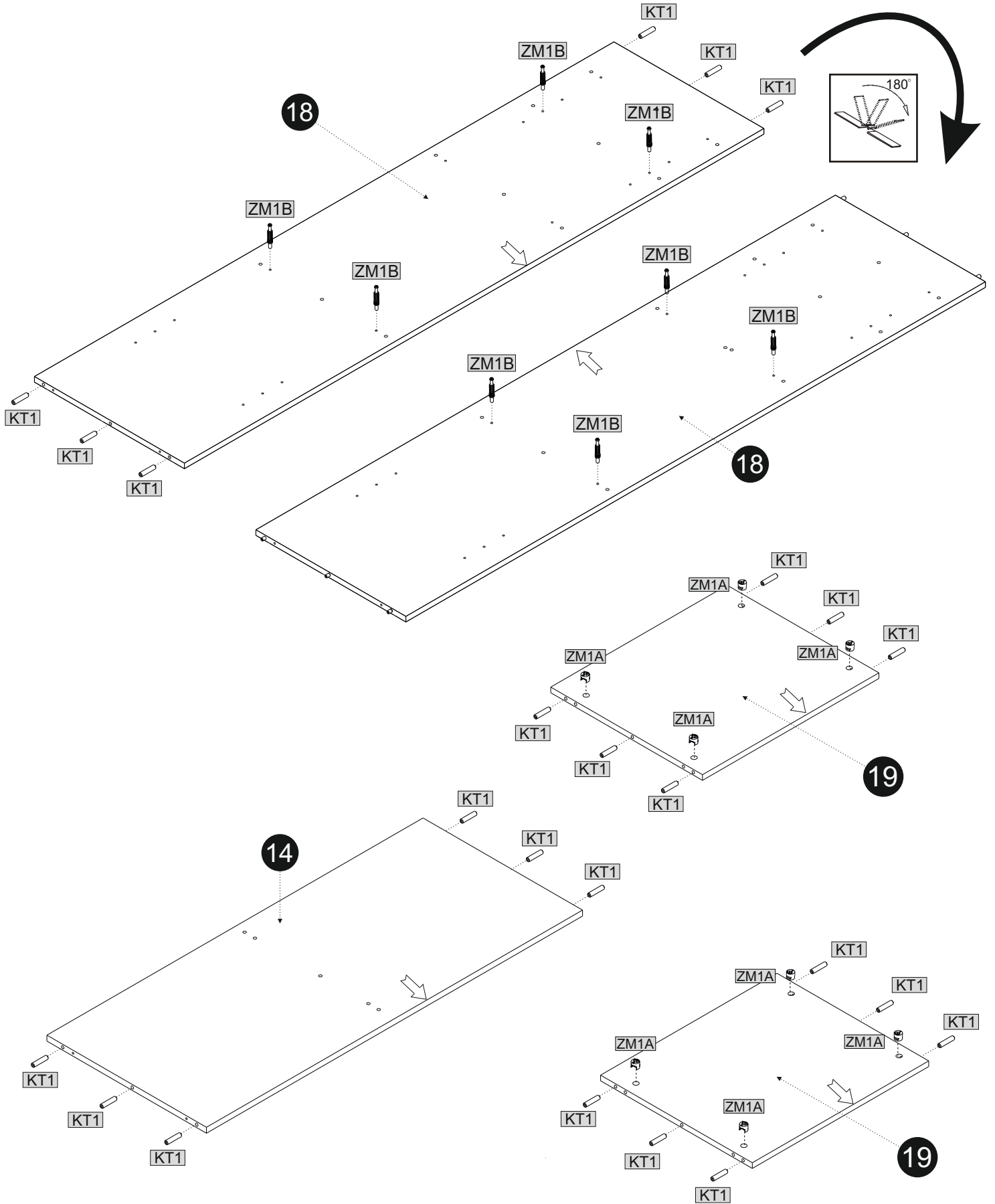
01



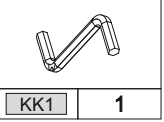
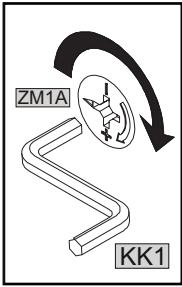
	Ø8x35
KT1	18
ZM1A	8
ZM1B	8



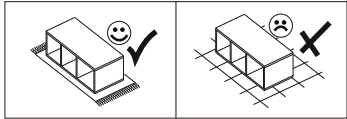
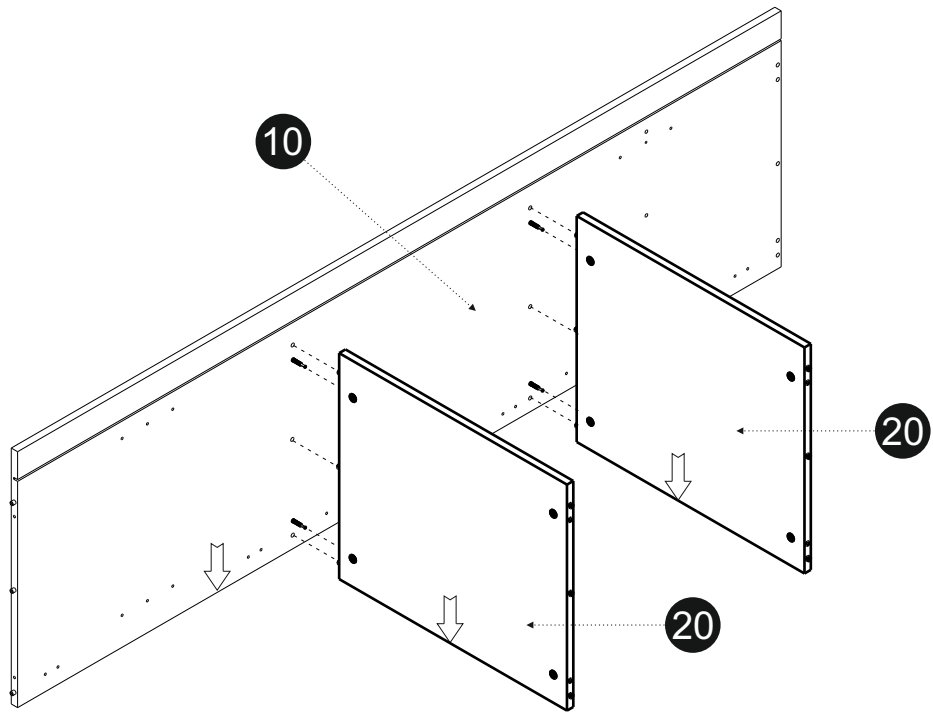
			Ø8x35
ZM1A	8	ZM1B	8
		KT1	24



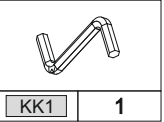
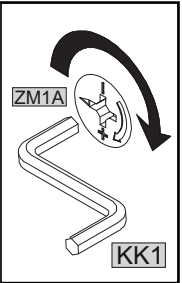
03



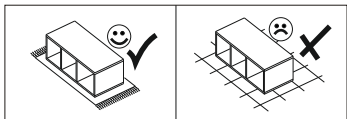
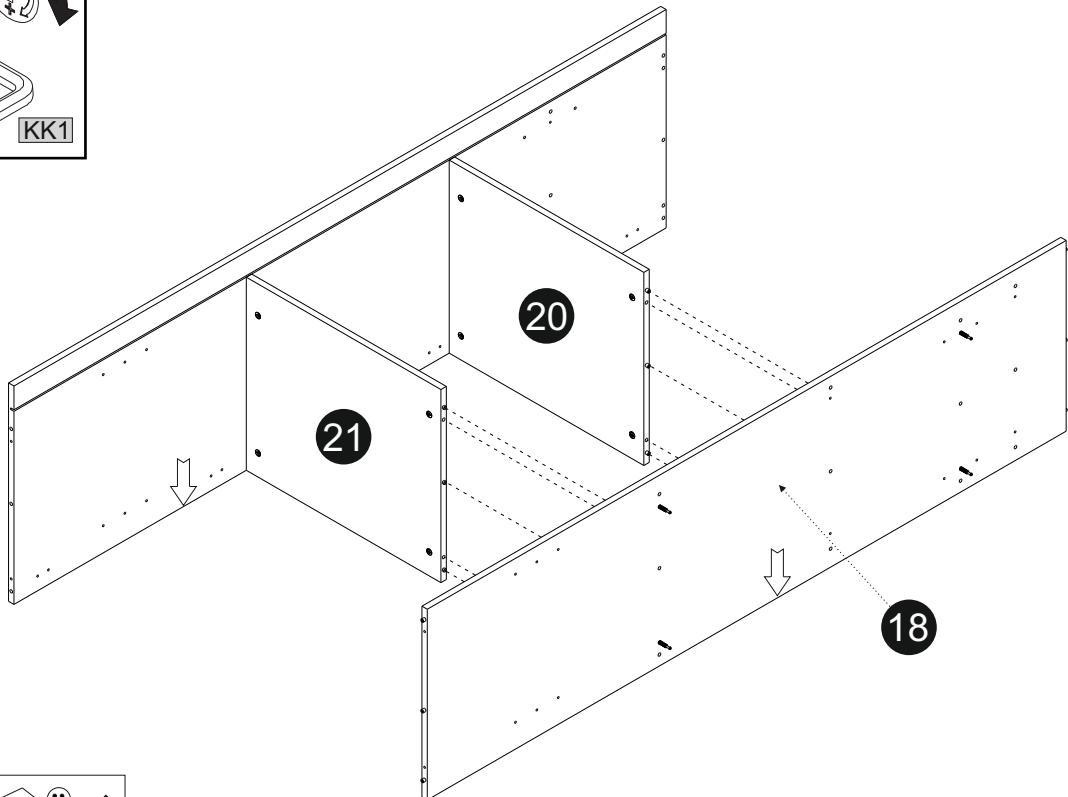
KK1 1



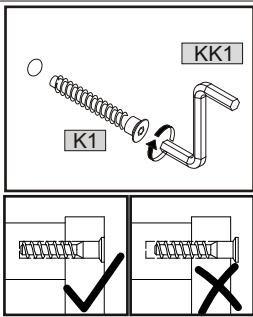
04

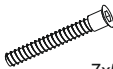



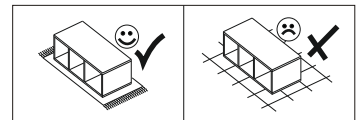
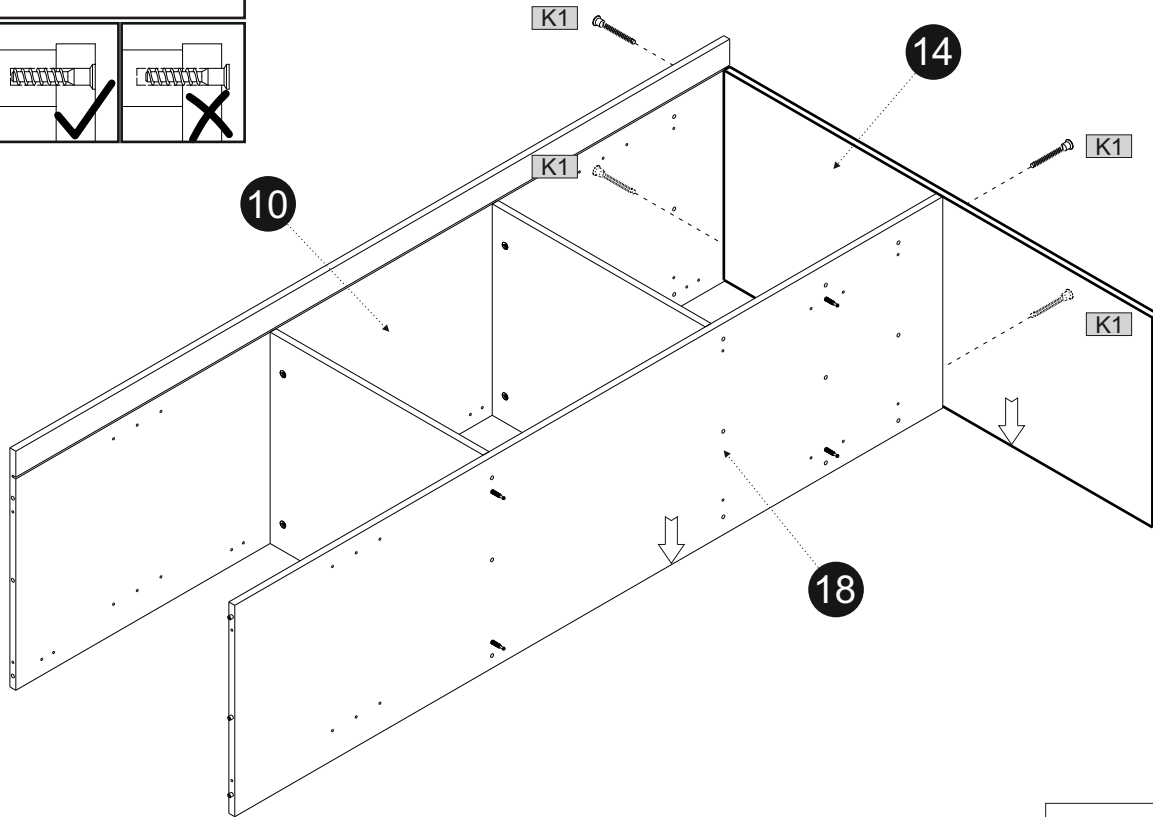
KK1 1



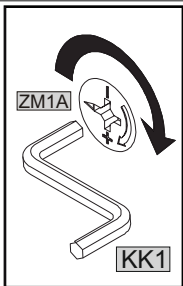
05

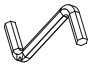


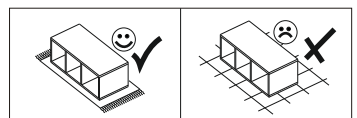
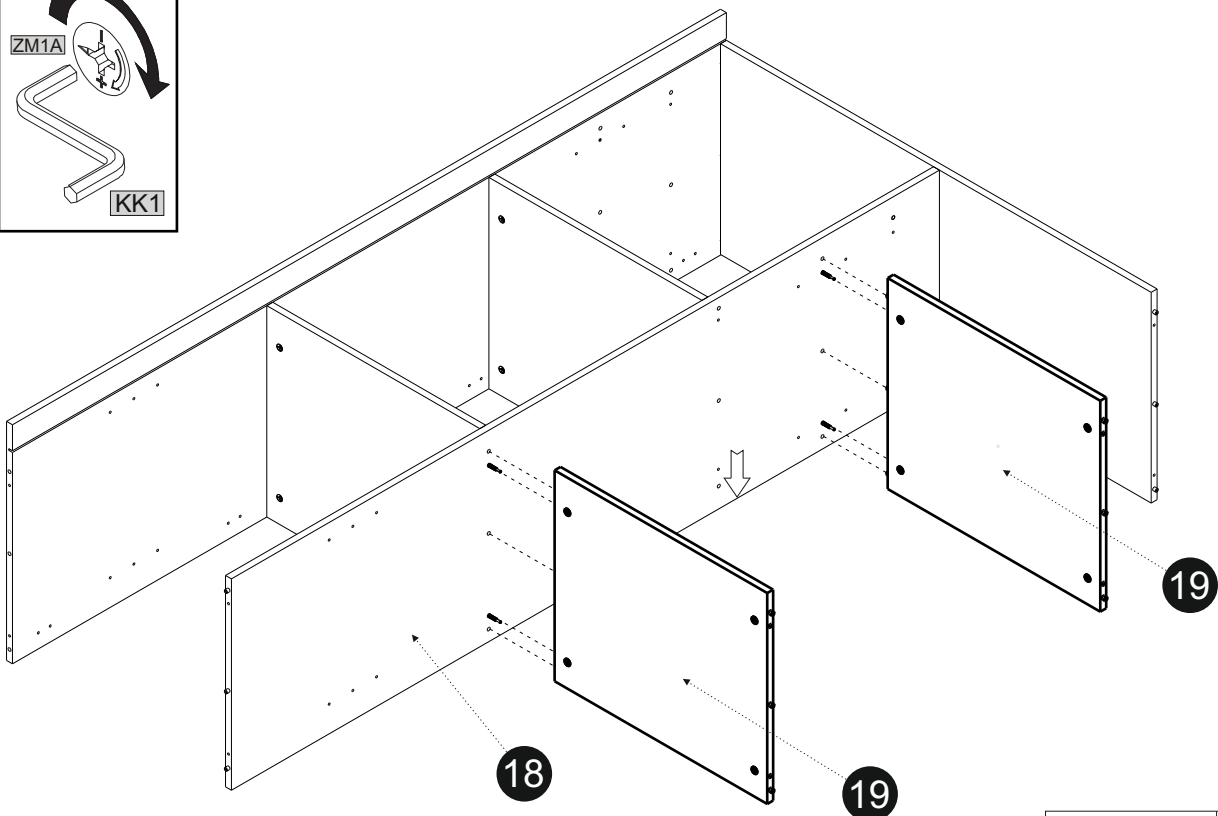
			
7x50			
K1	4	KK1	1



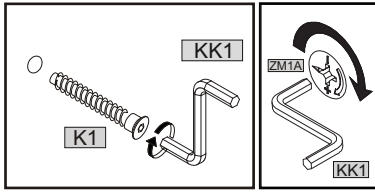
06



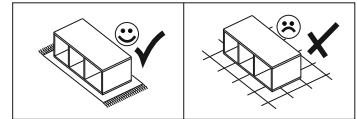
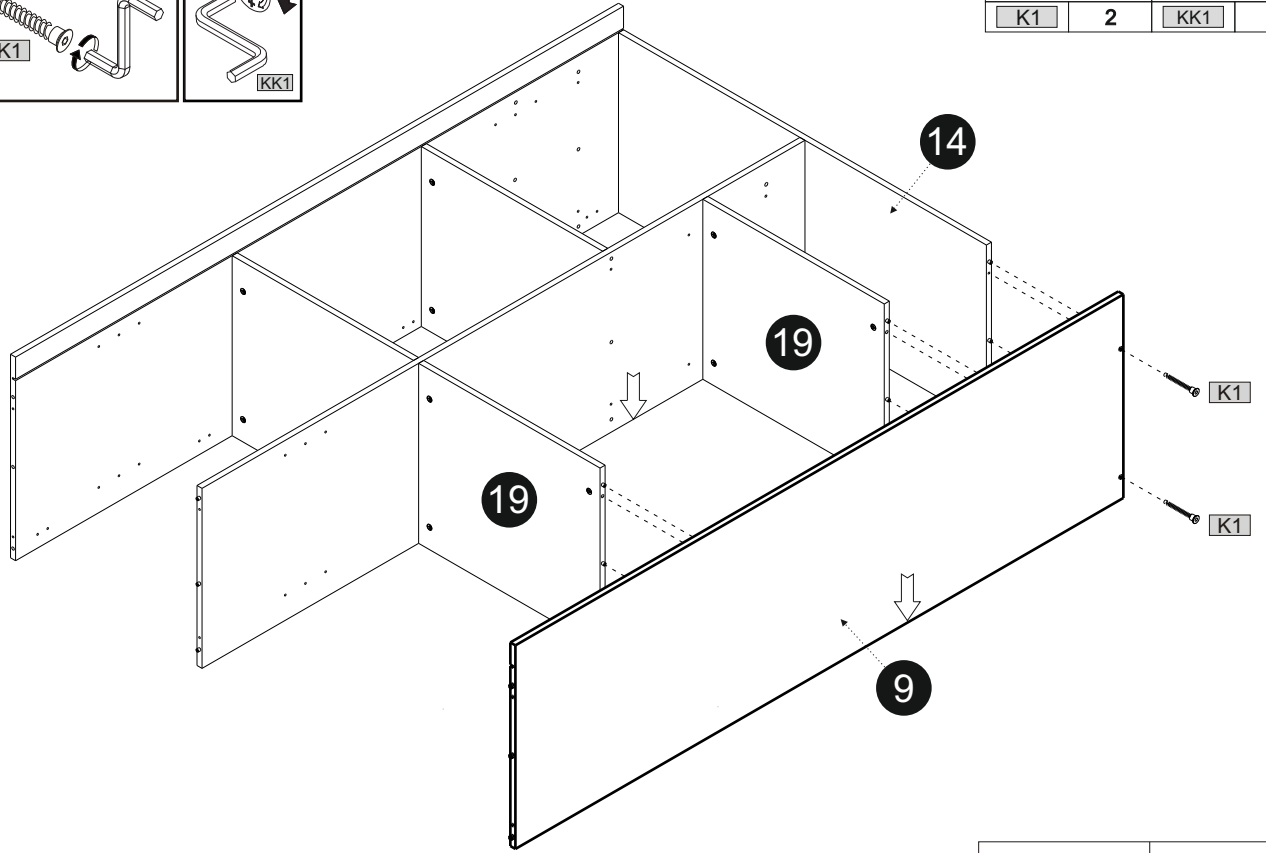
	
KK1	1



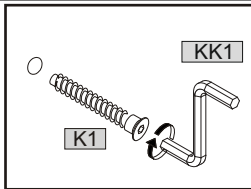
07



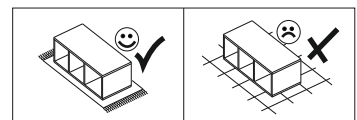
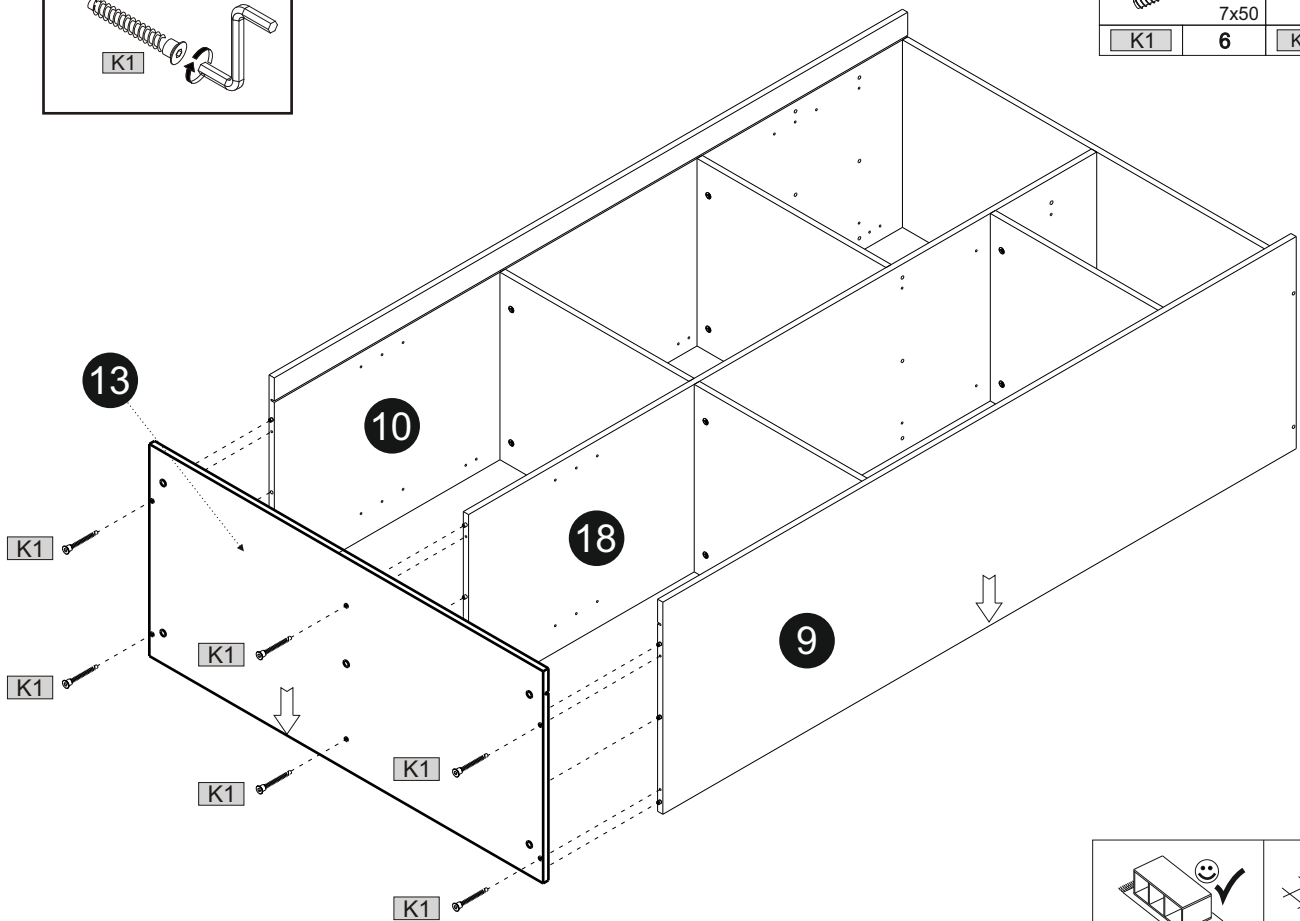
7x50			
K1	2	KK1	1



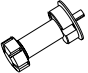

08

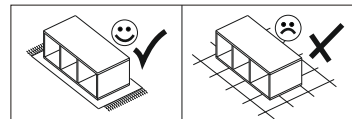
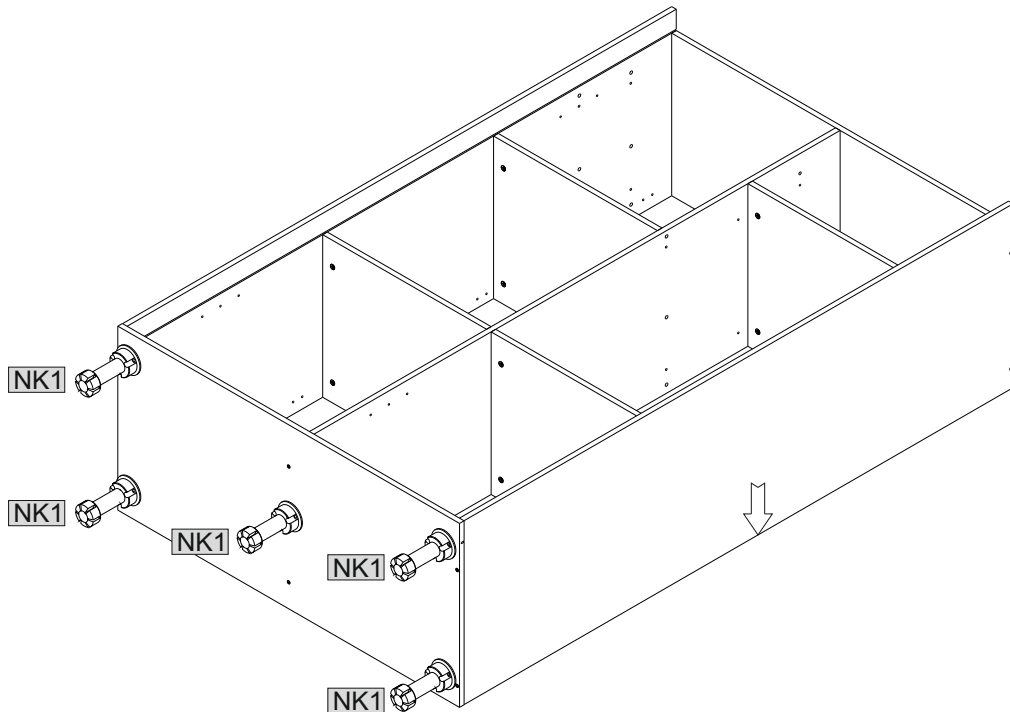
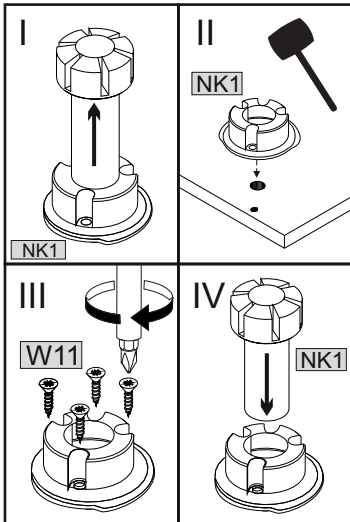
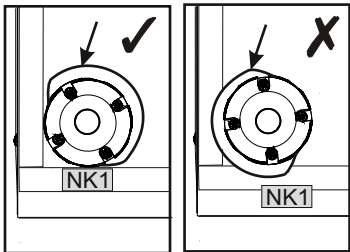


7x50			
K1	6	KK1	1





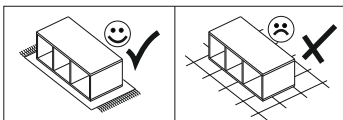
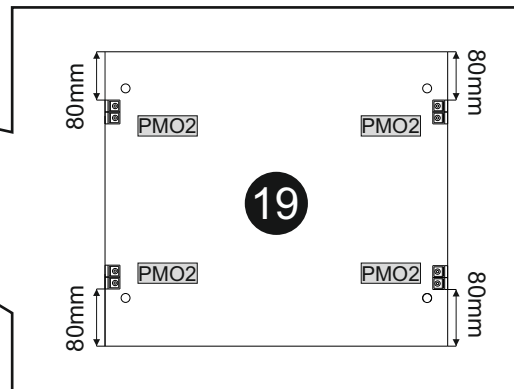
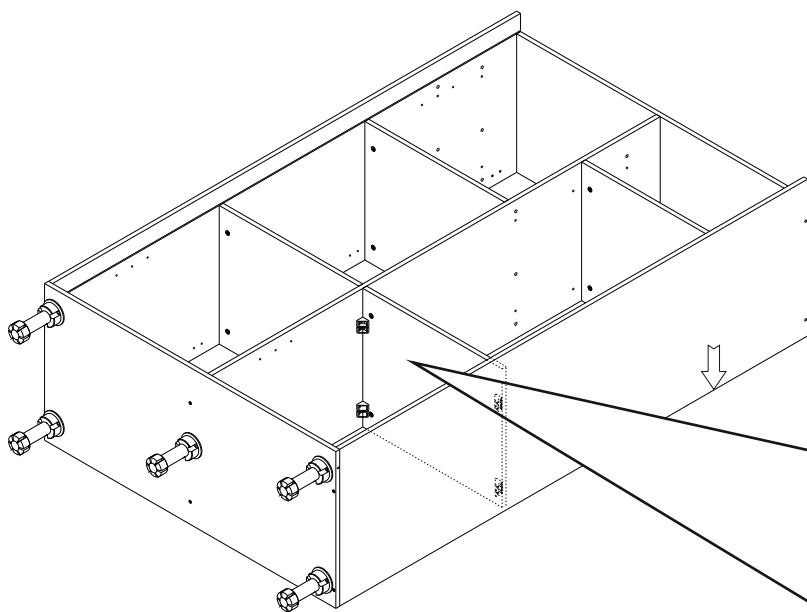
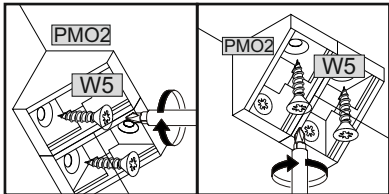
09

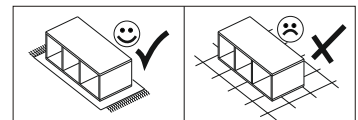
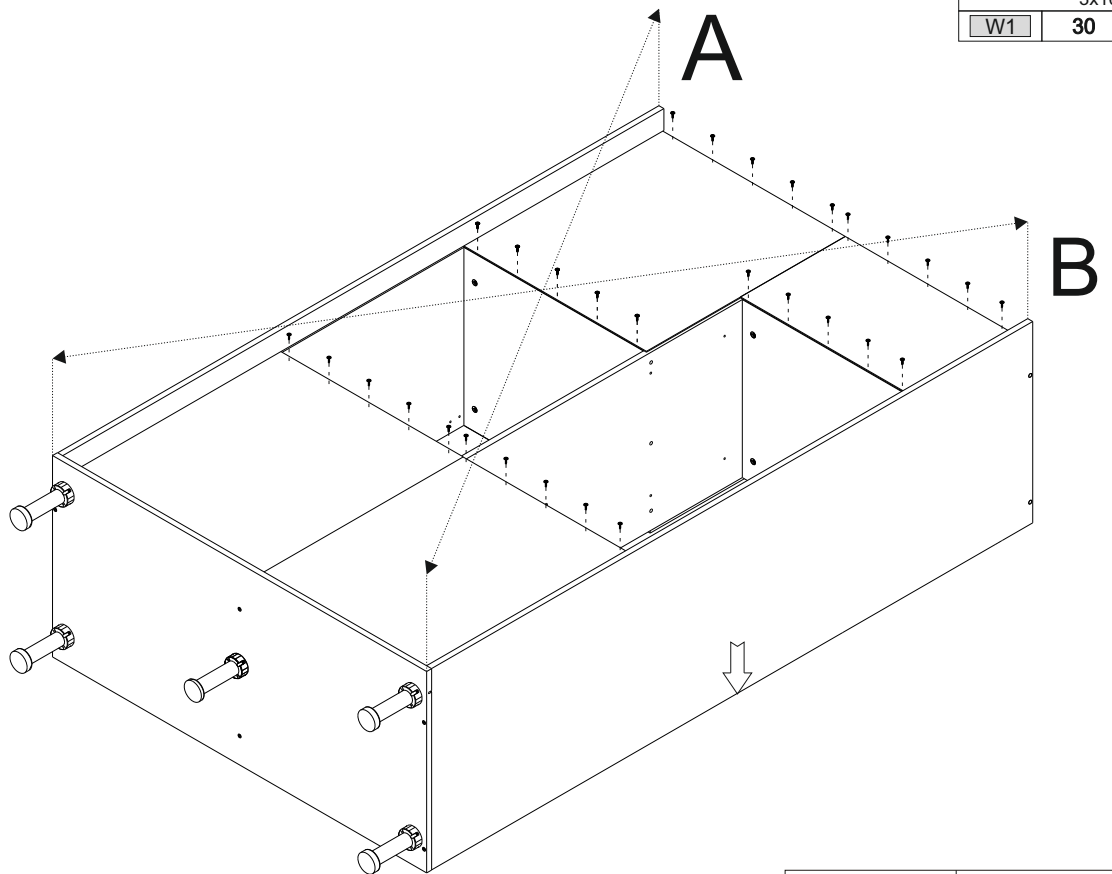
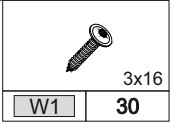
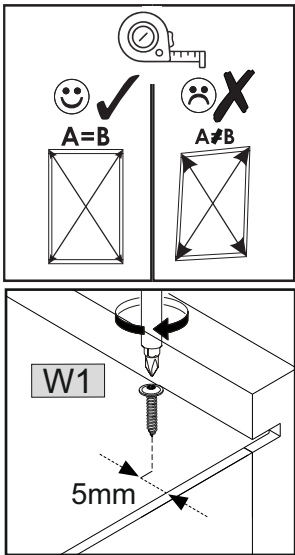
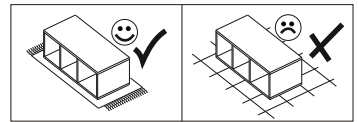
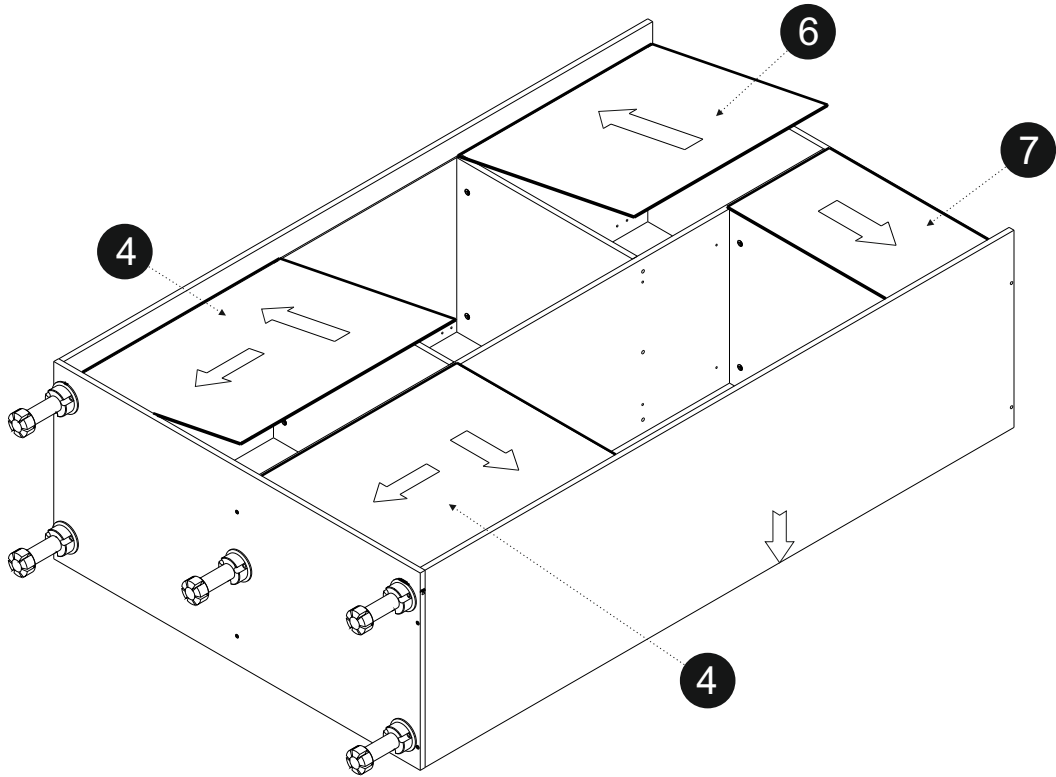
			3,5x16
NK1	5	W11	20




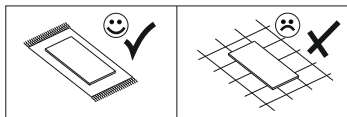
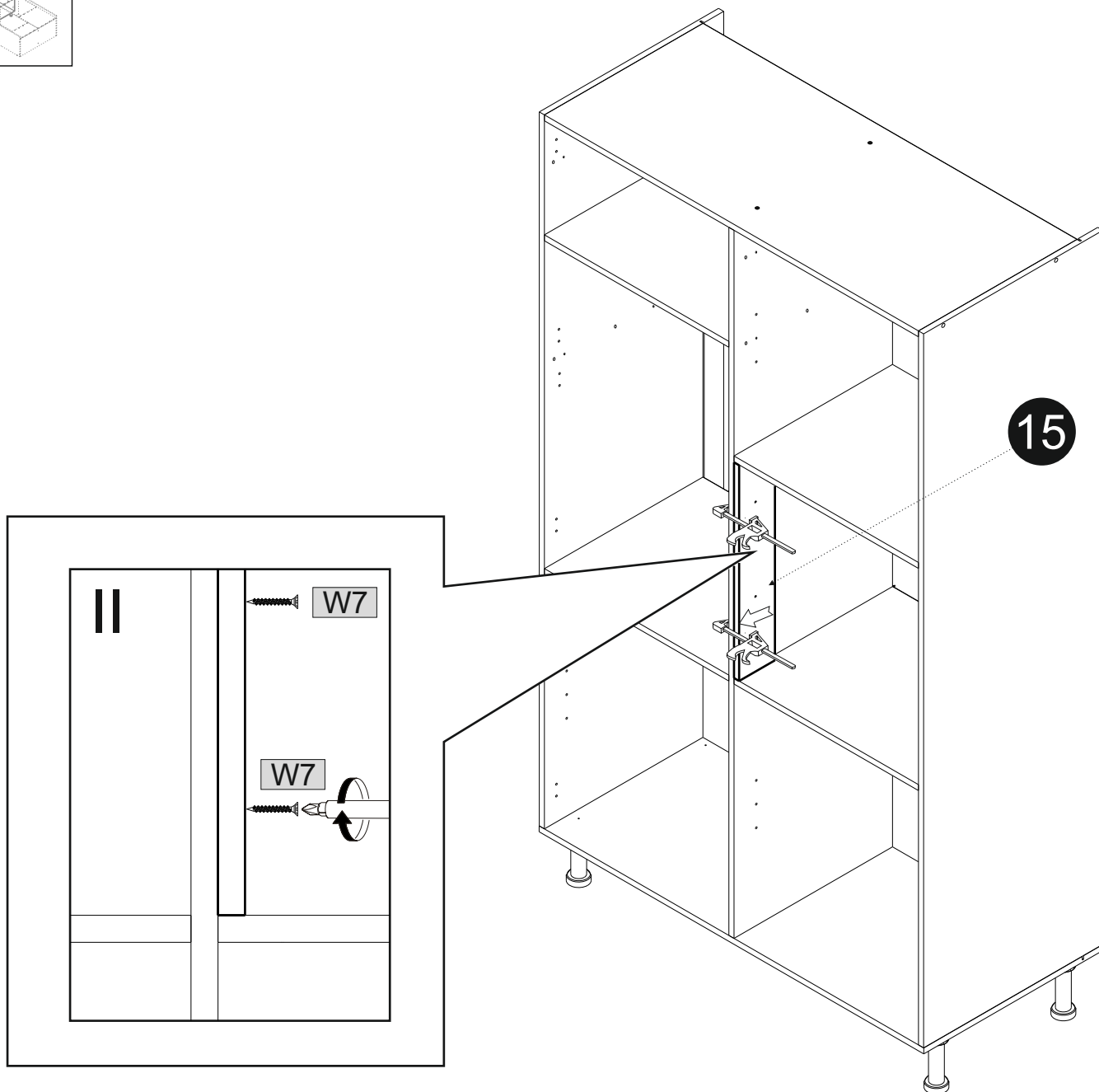
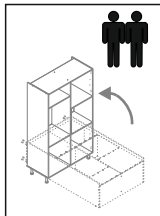
10

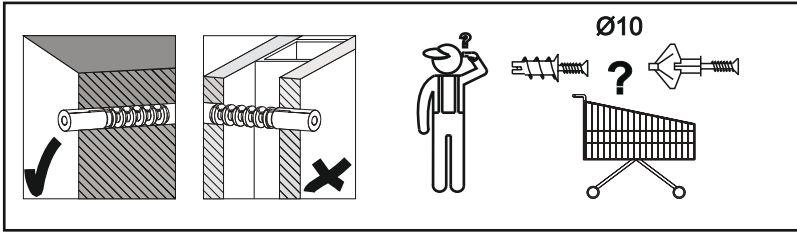
	4x16		
W5	16	PMO2	4



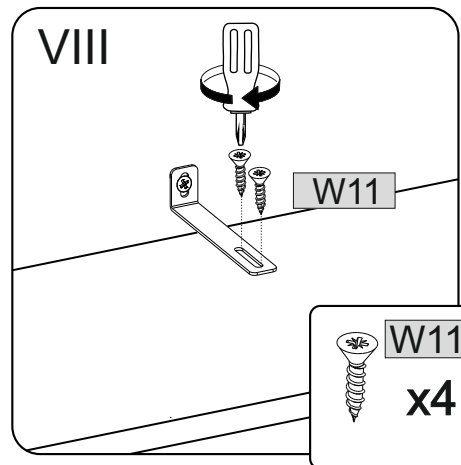
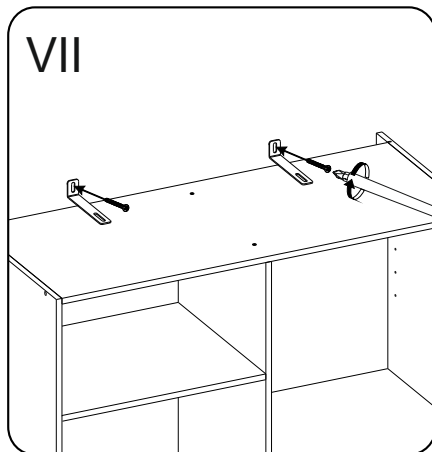
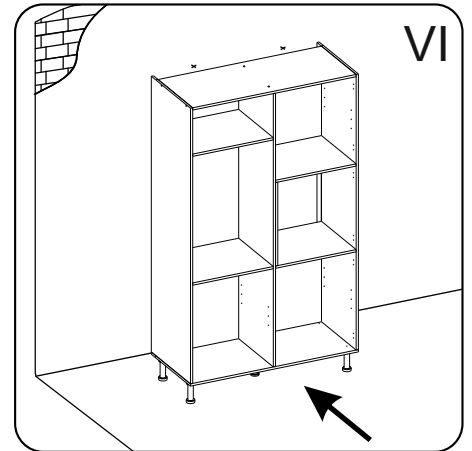
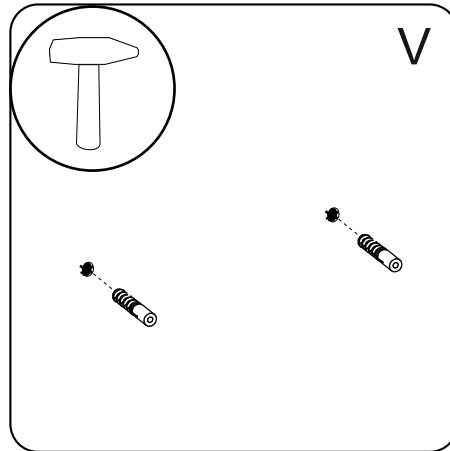
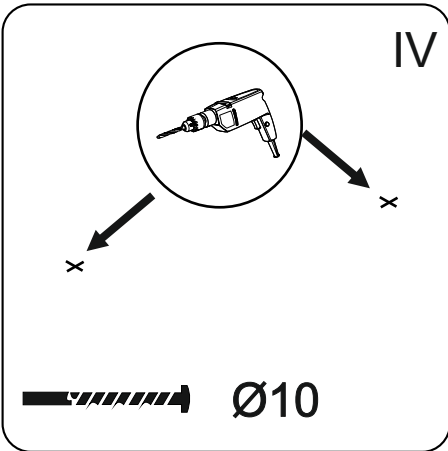
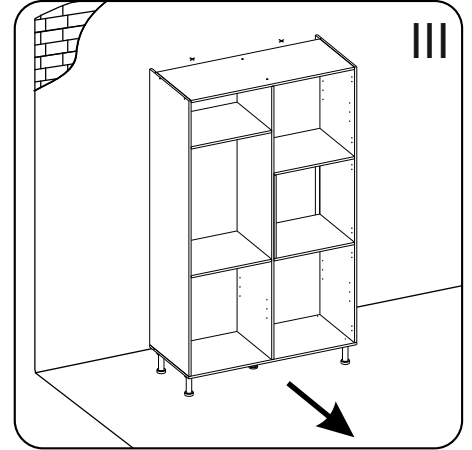
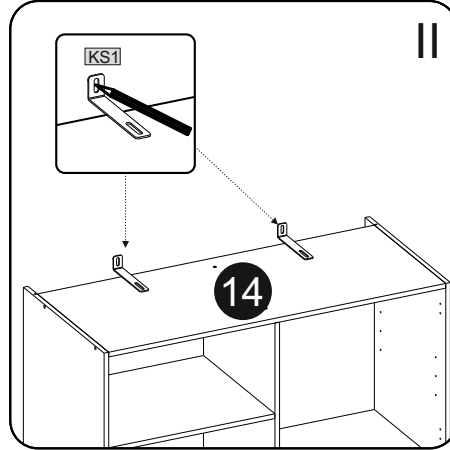
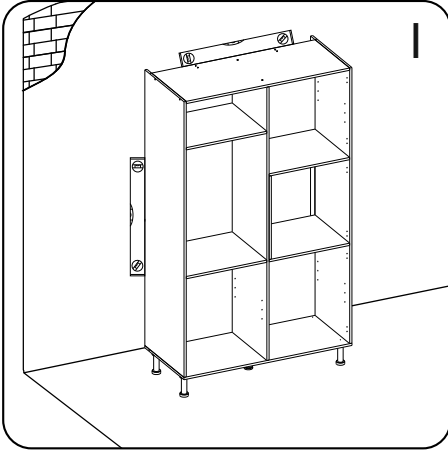


	4x30
W7	2

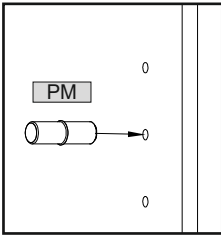


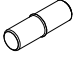


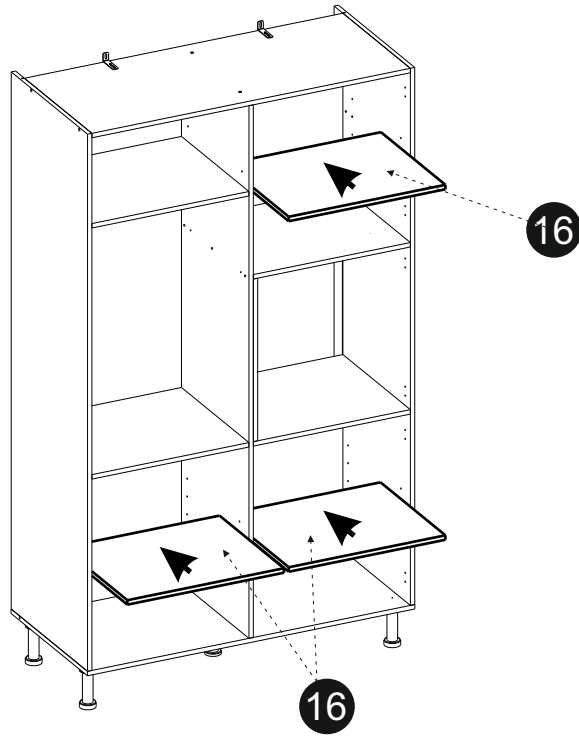
W11	4	KS1	2
KRL1	6	KRW1	6



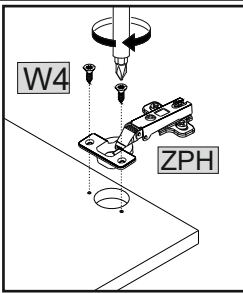
15


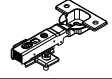


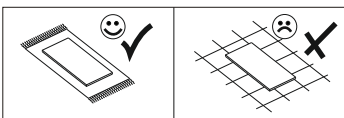
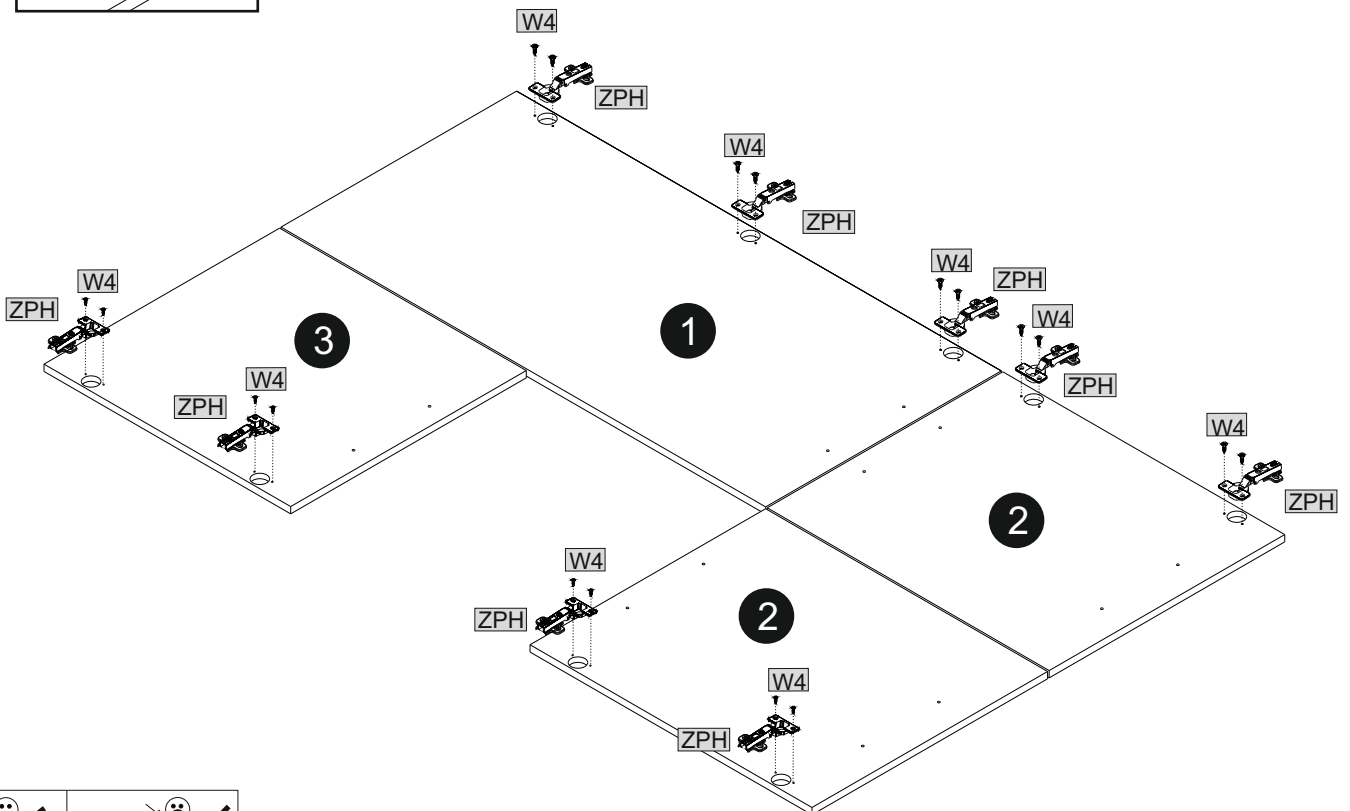
	
PM	Ø5
PM	12



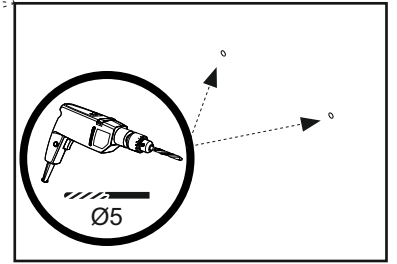
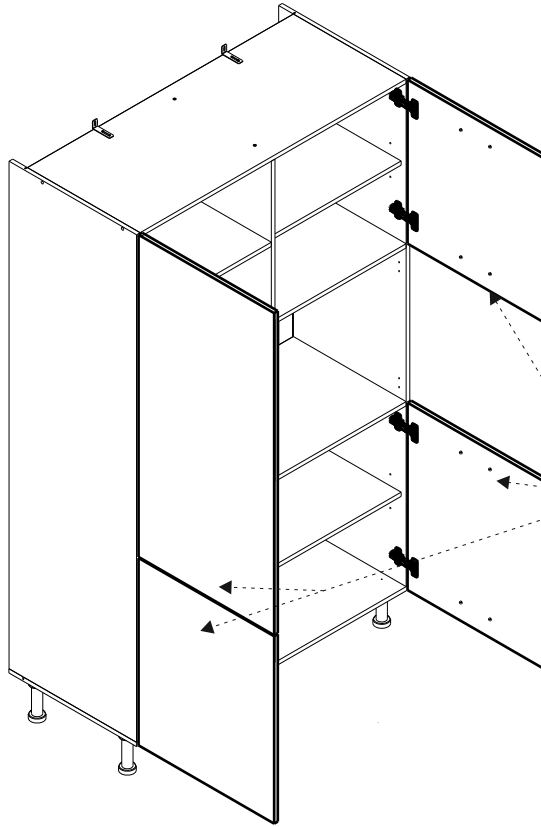
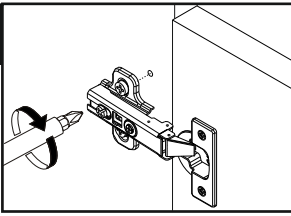
16



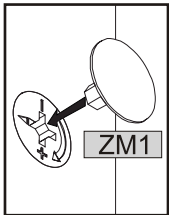
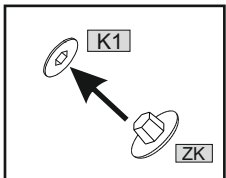
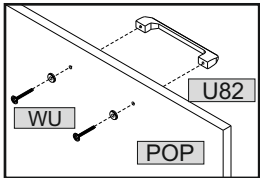
	4x13	
W4	18	ZPH
		9



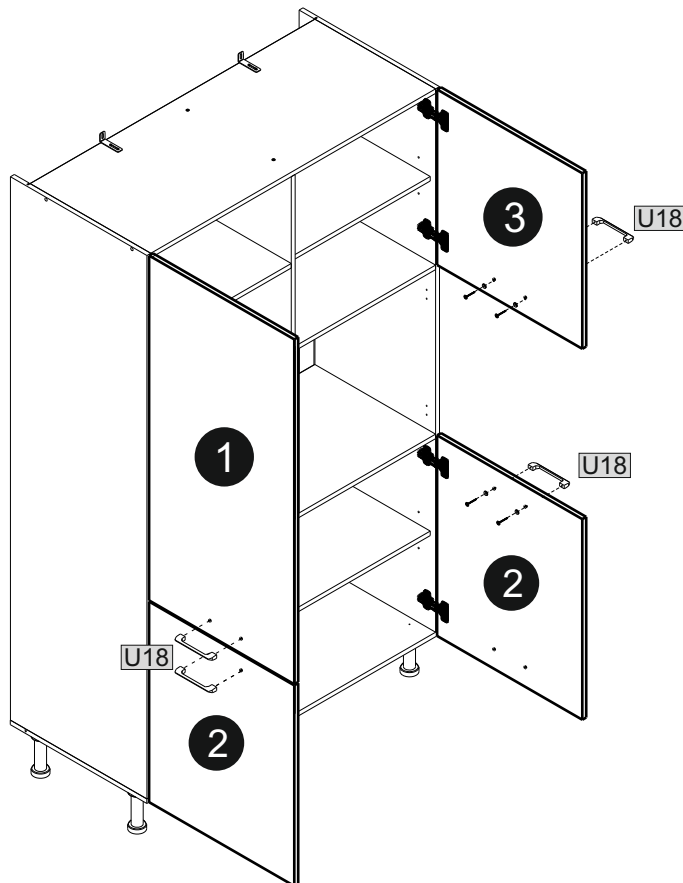
17



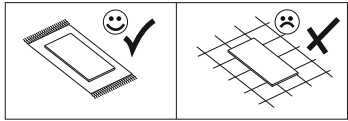
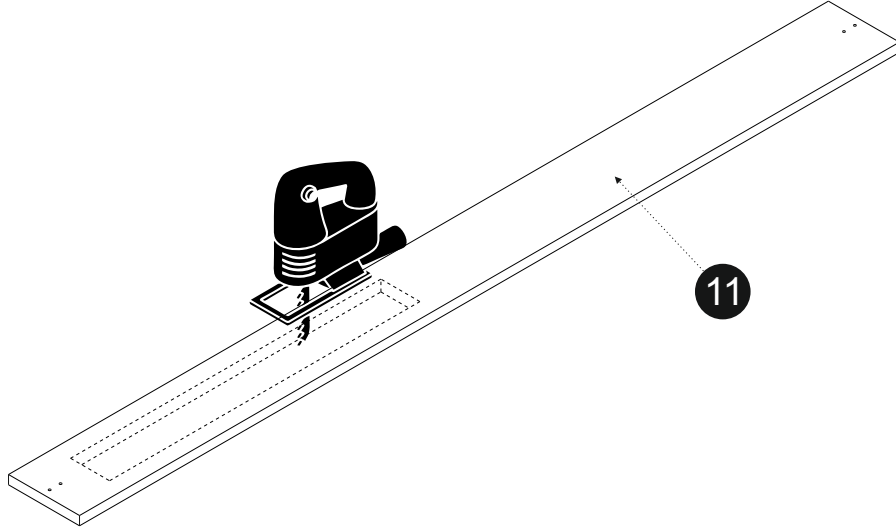
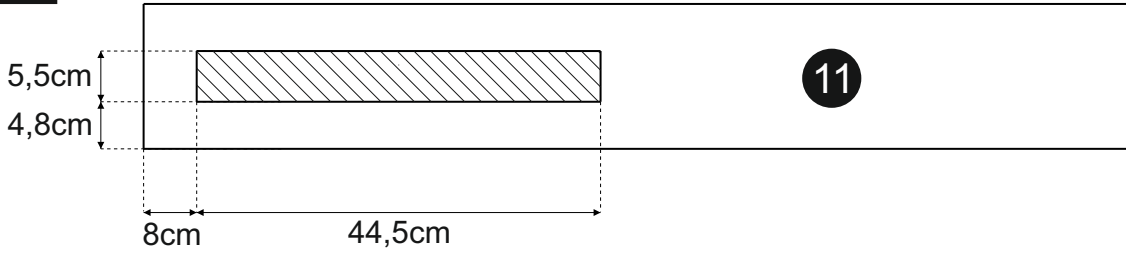
18



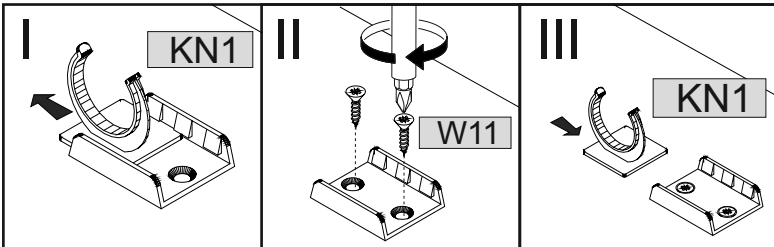
	POP	8		U18	4		ZM1	16		ZK	6
 3,5x25											
WU 8											





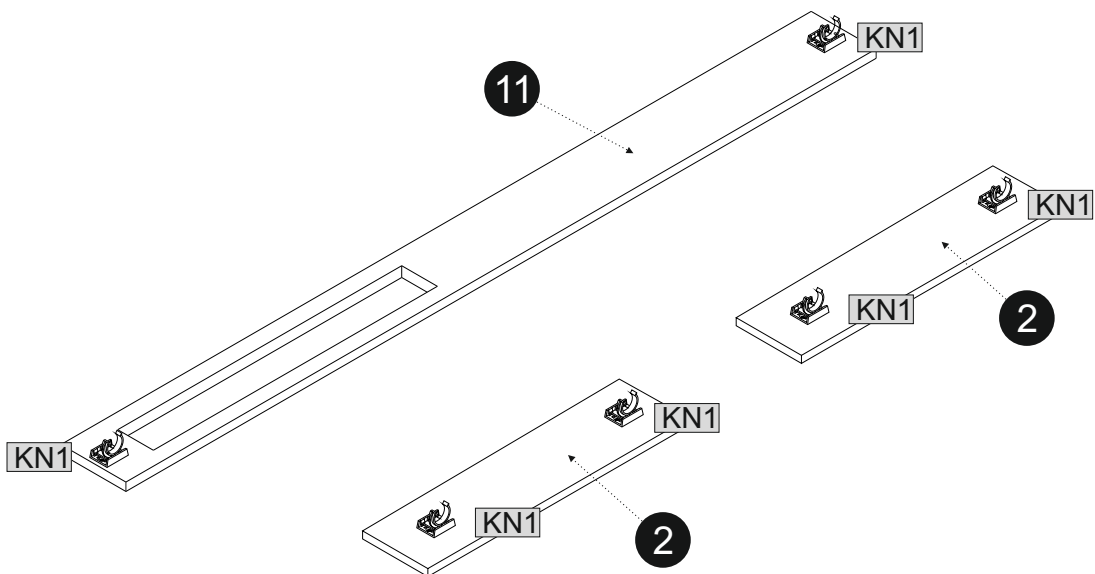
19



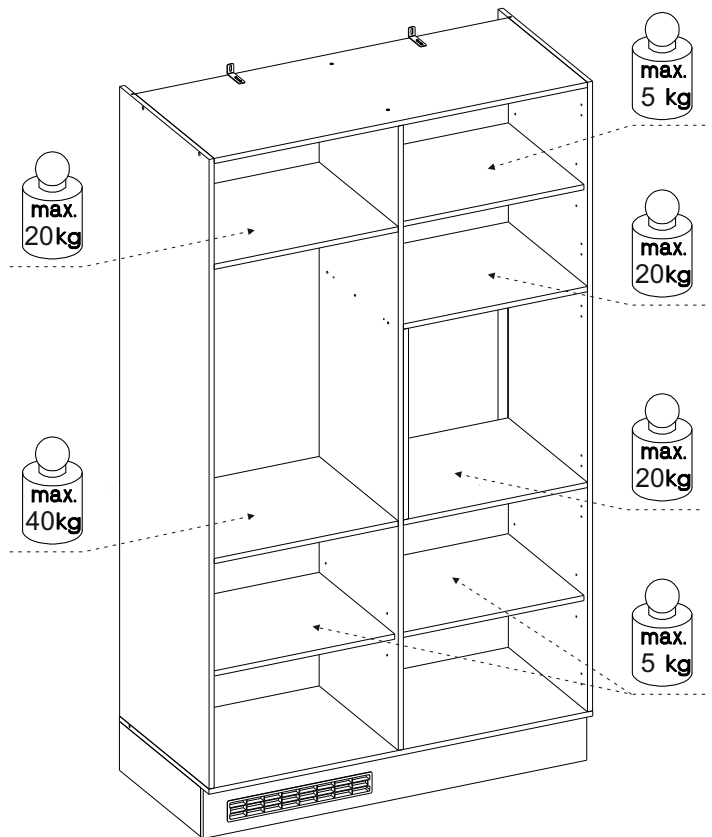
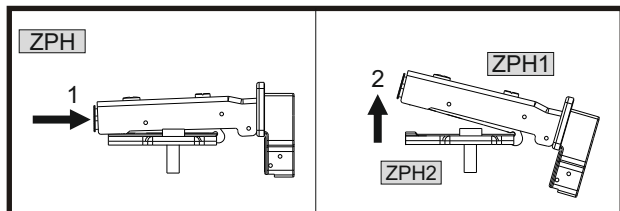
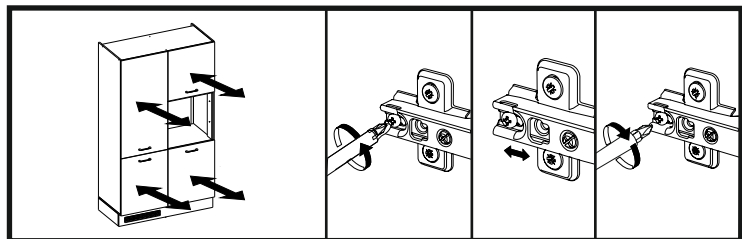
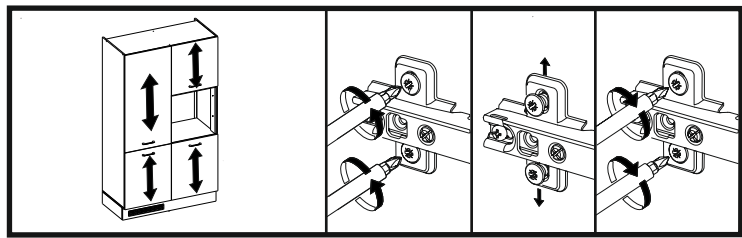
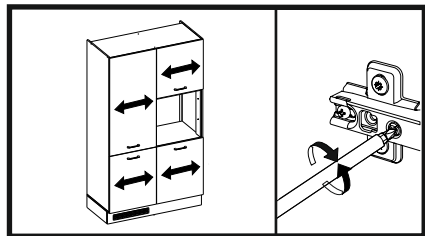
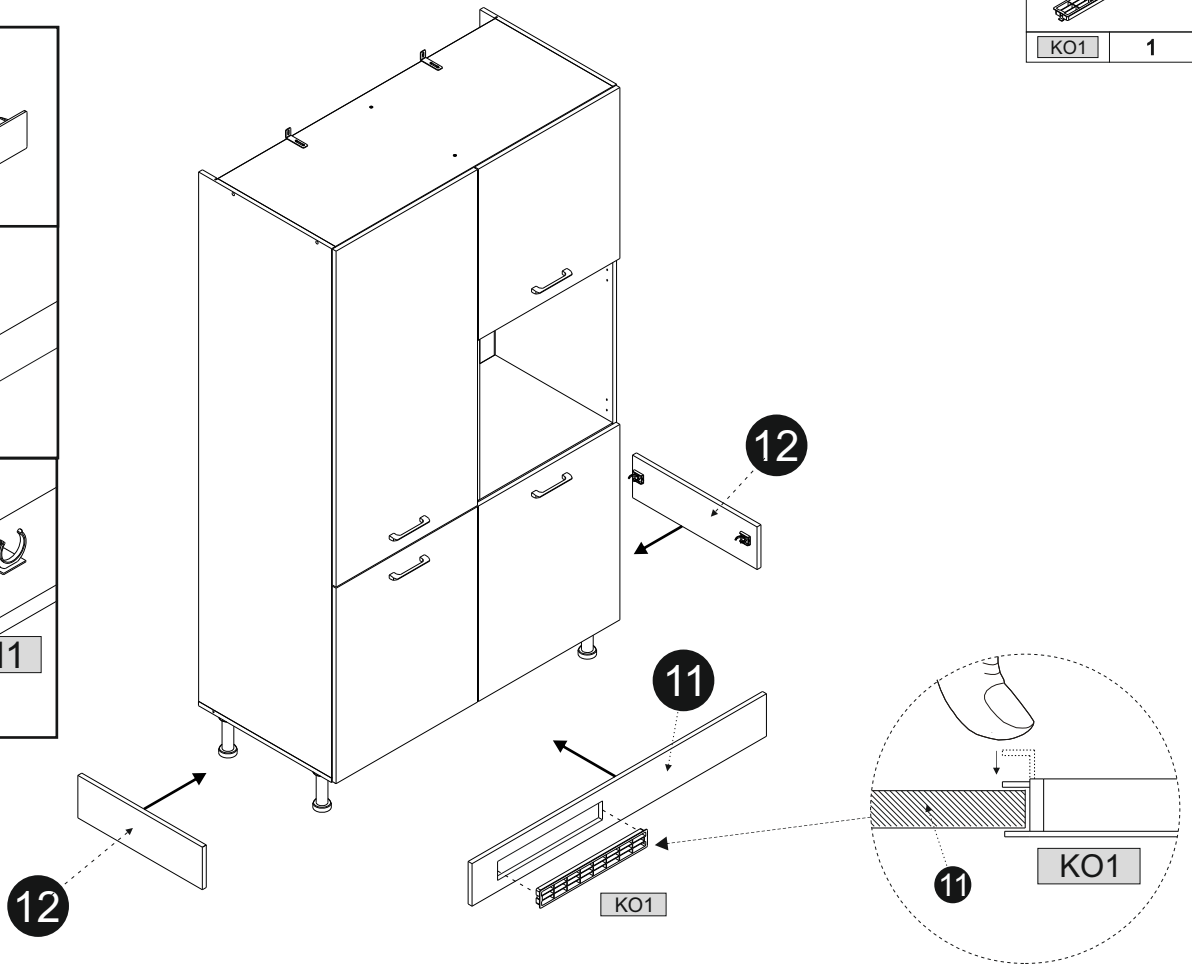
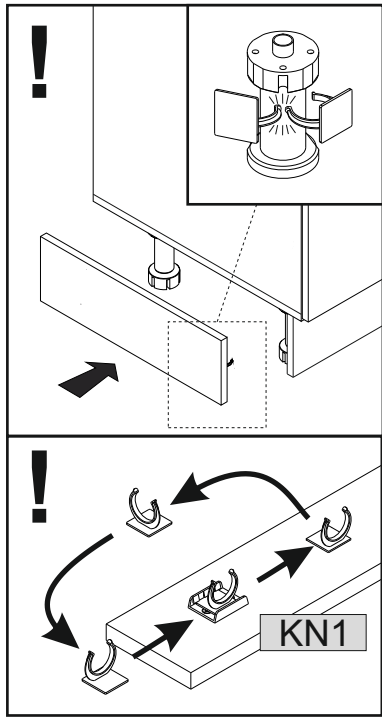
20



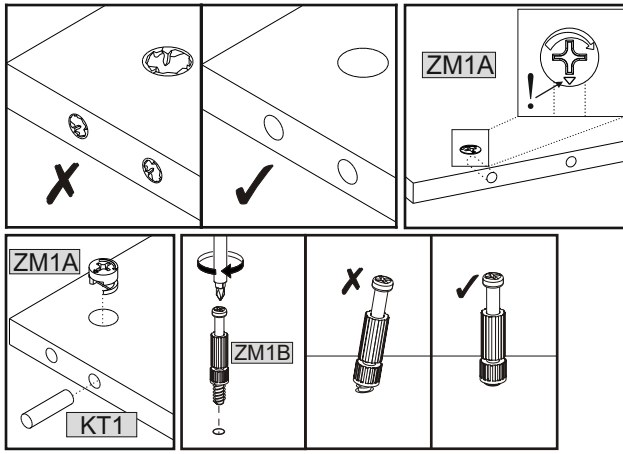
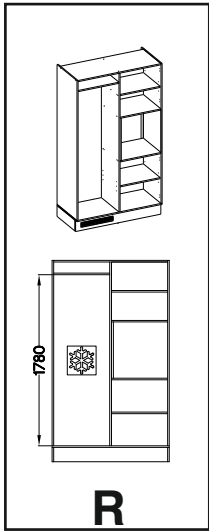
			
3,5x16			
W11	12	KN1	6



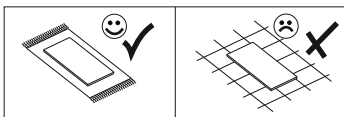
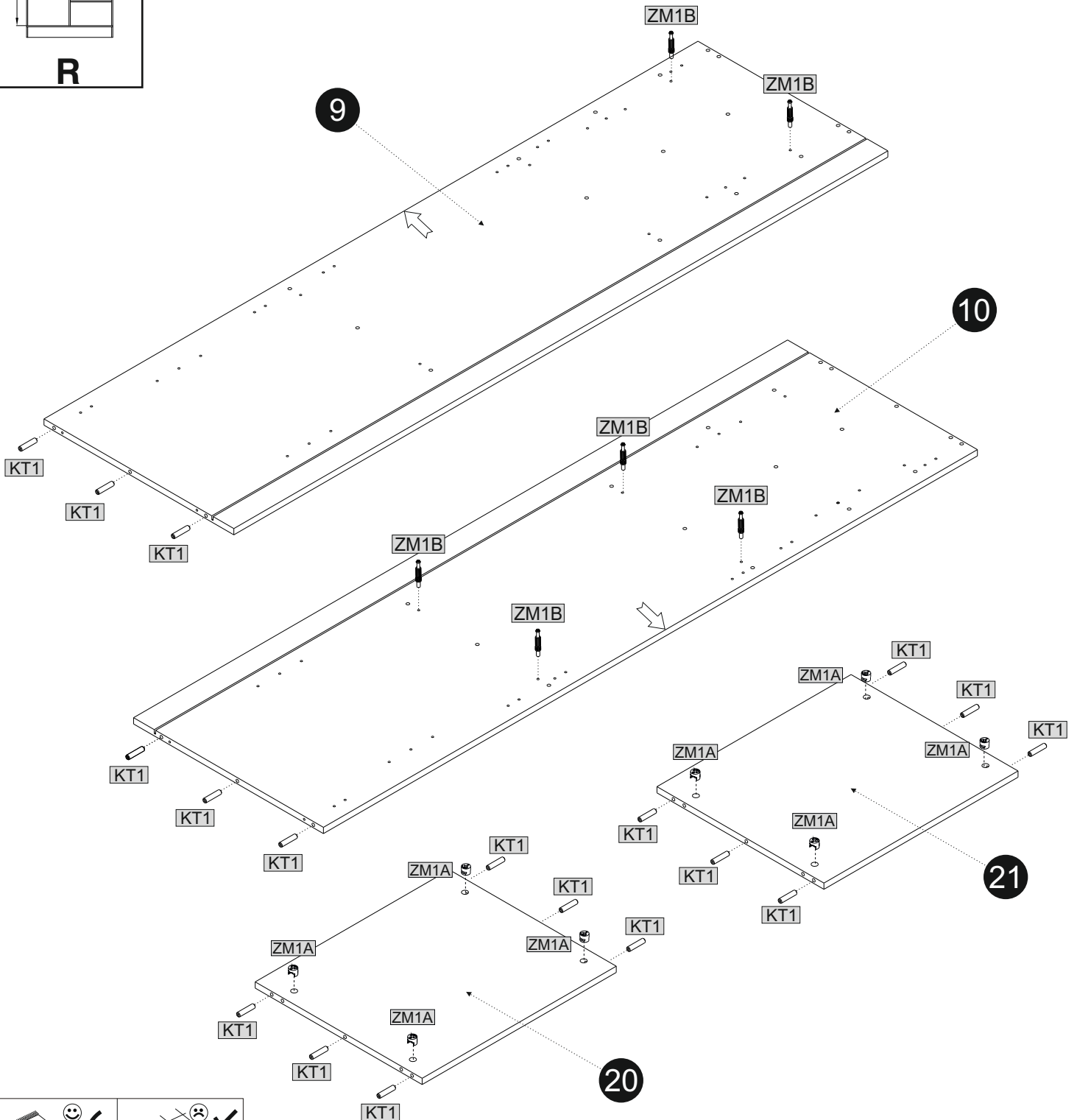
KO1	1
-----	---


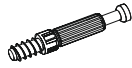
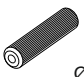


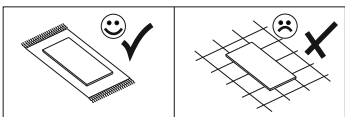
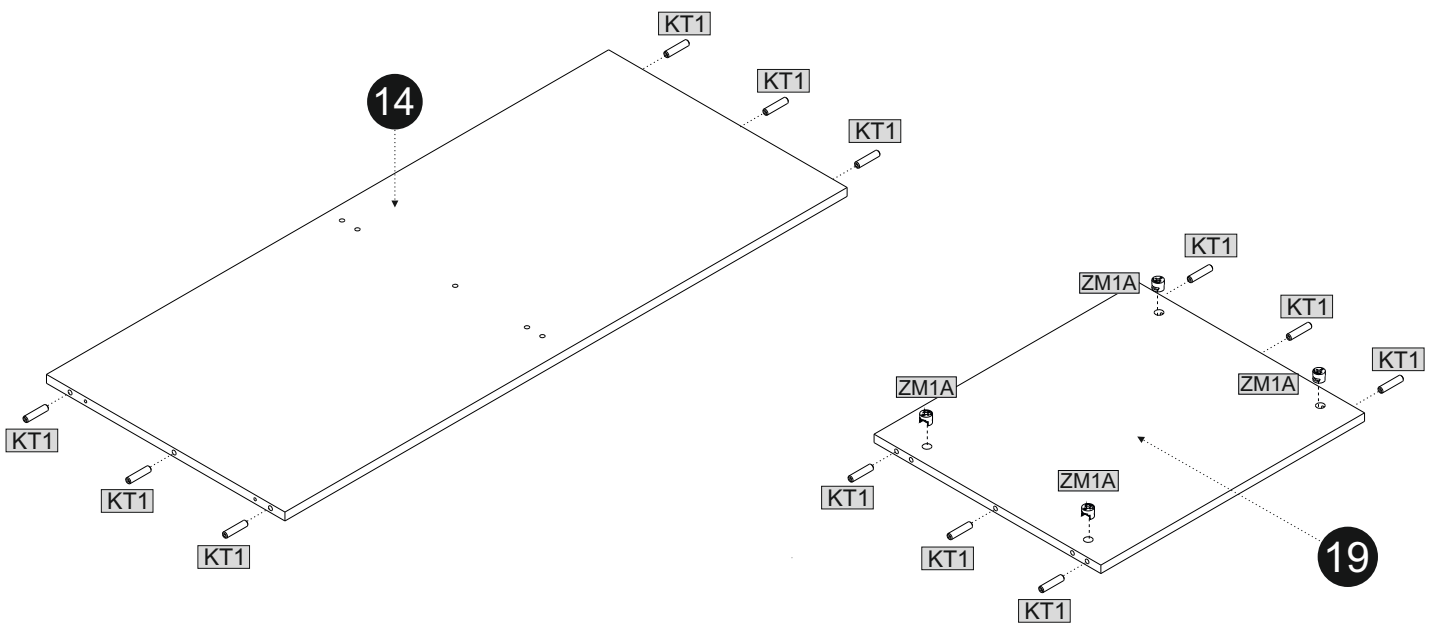
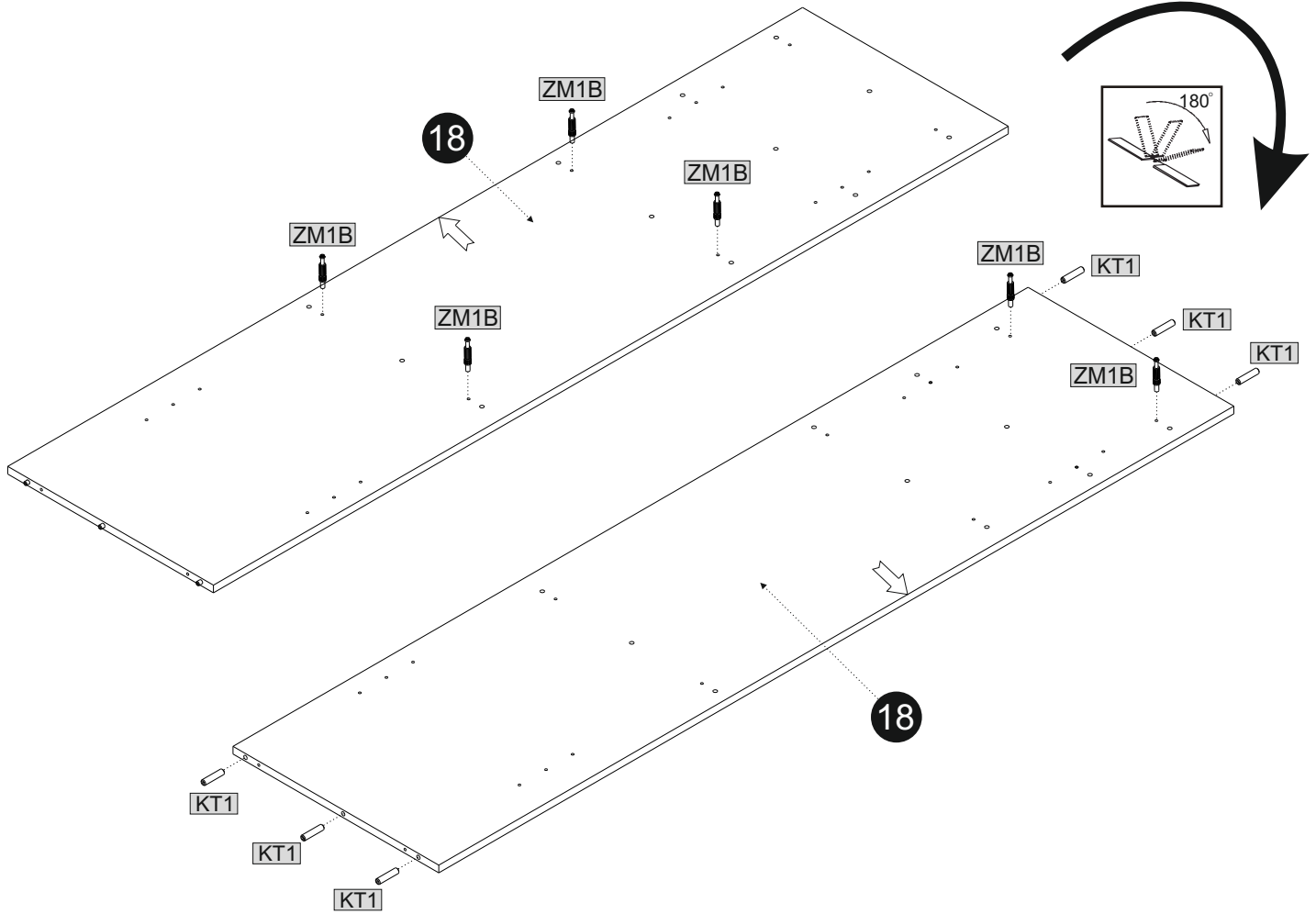
01



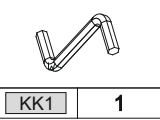
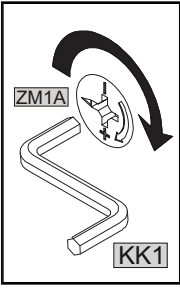
	Ø8x35
KT1	18
ZM1A	8
ZM1B	6



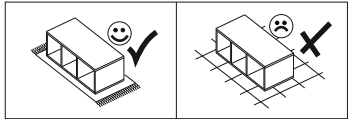
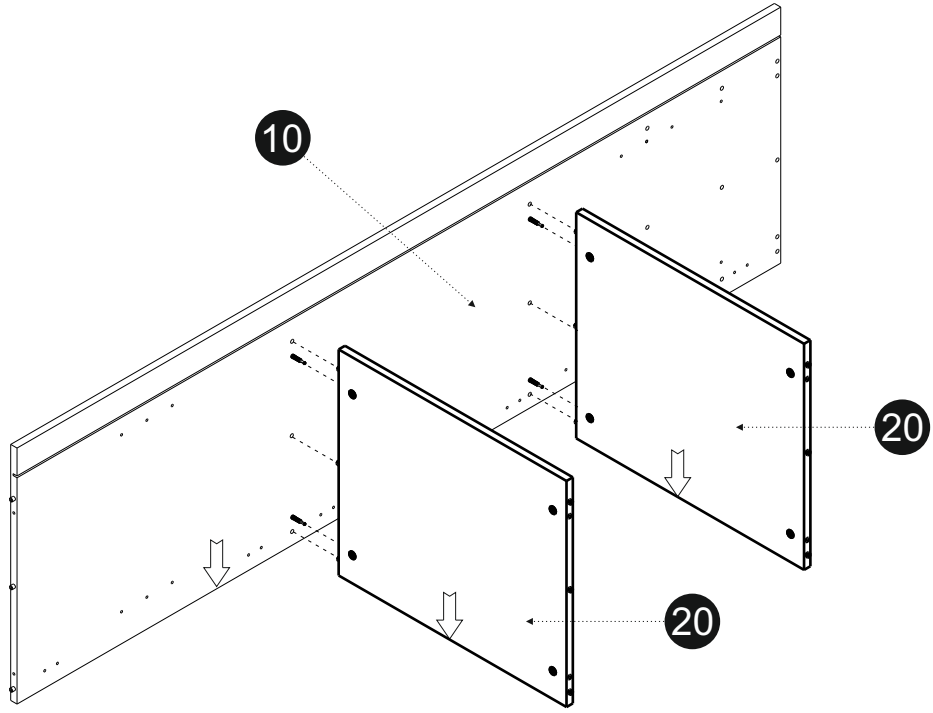
			Ø8x35
ZM1A	4	ZM1B	6
		KT1	18



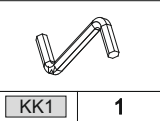
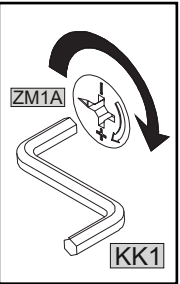
03



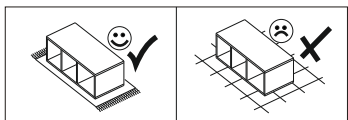
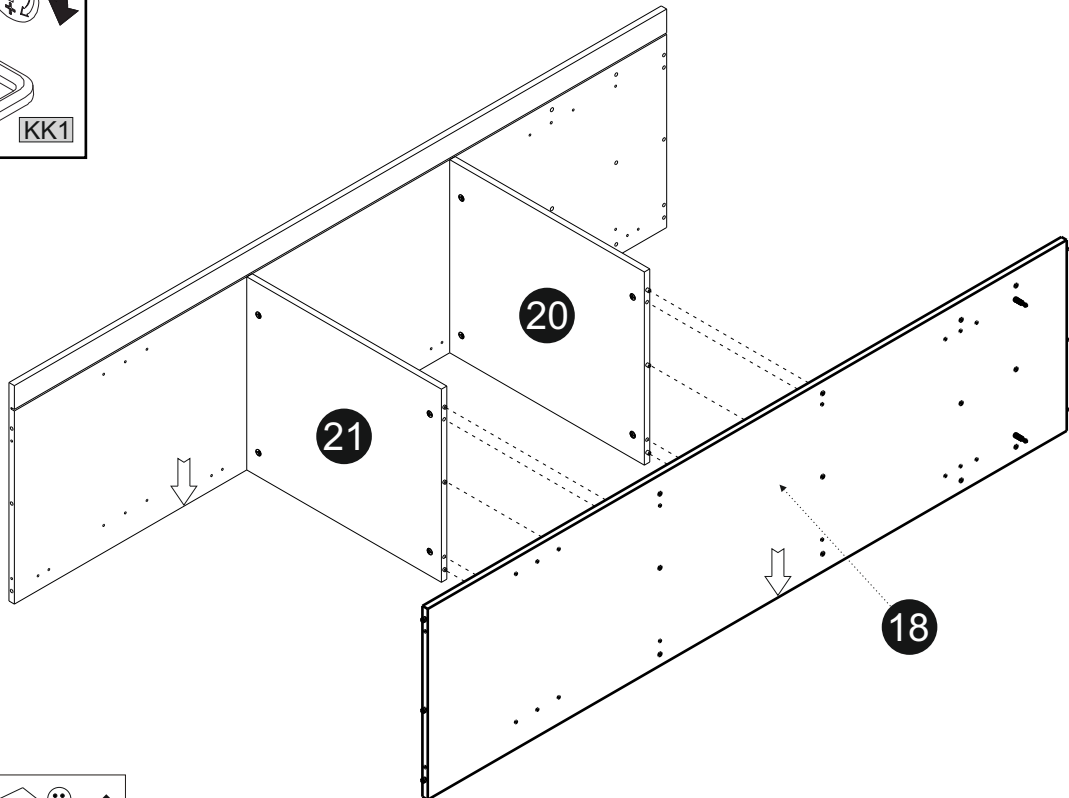
KK1 1



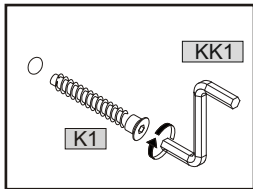
04



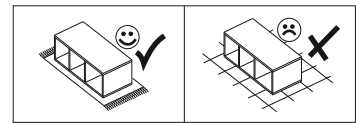
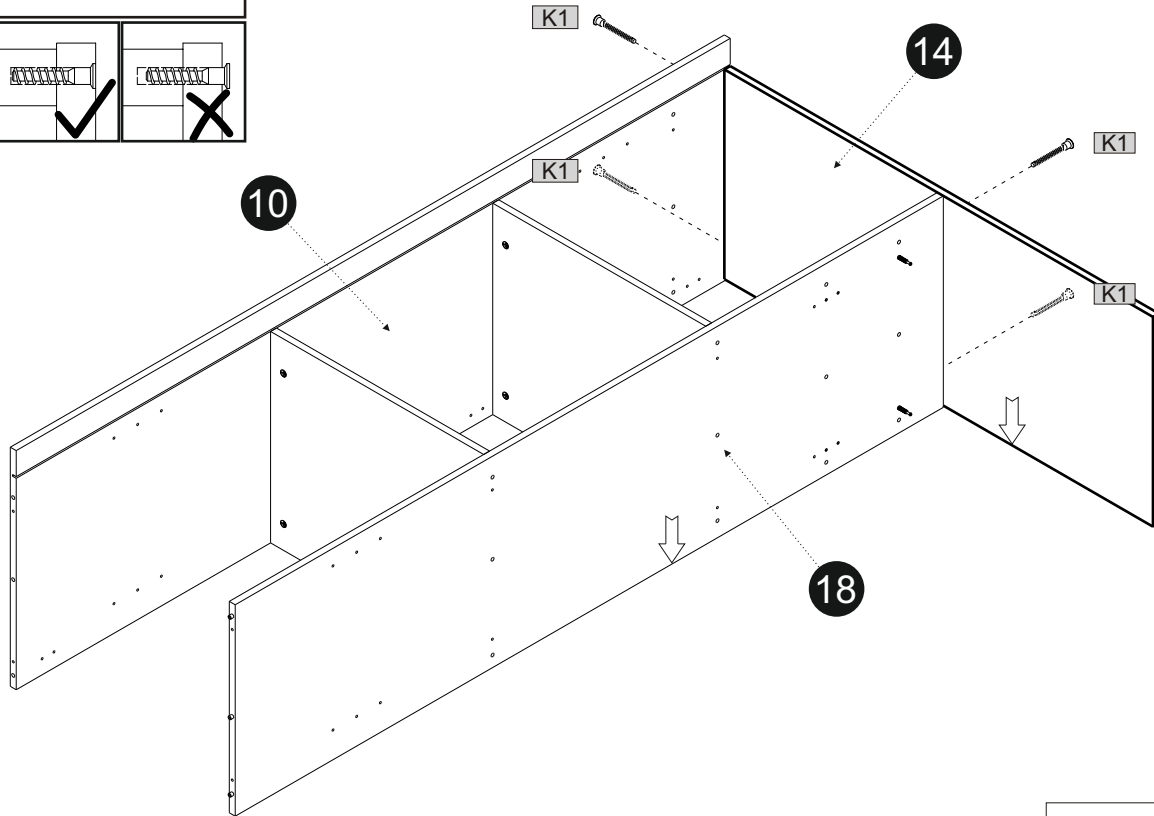
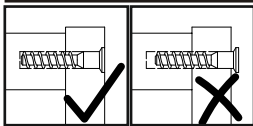
KK1 1



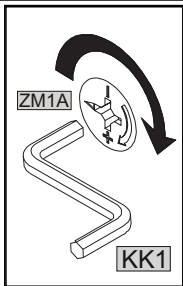
05



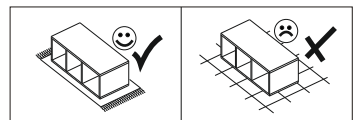
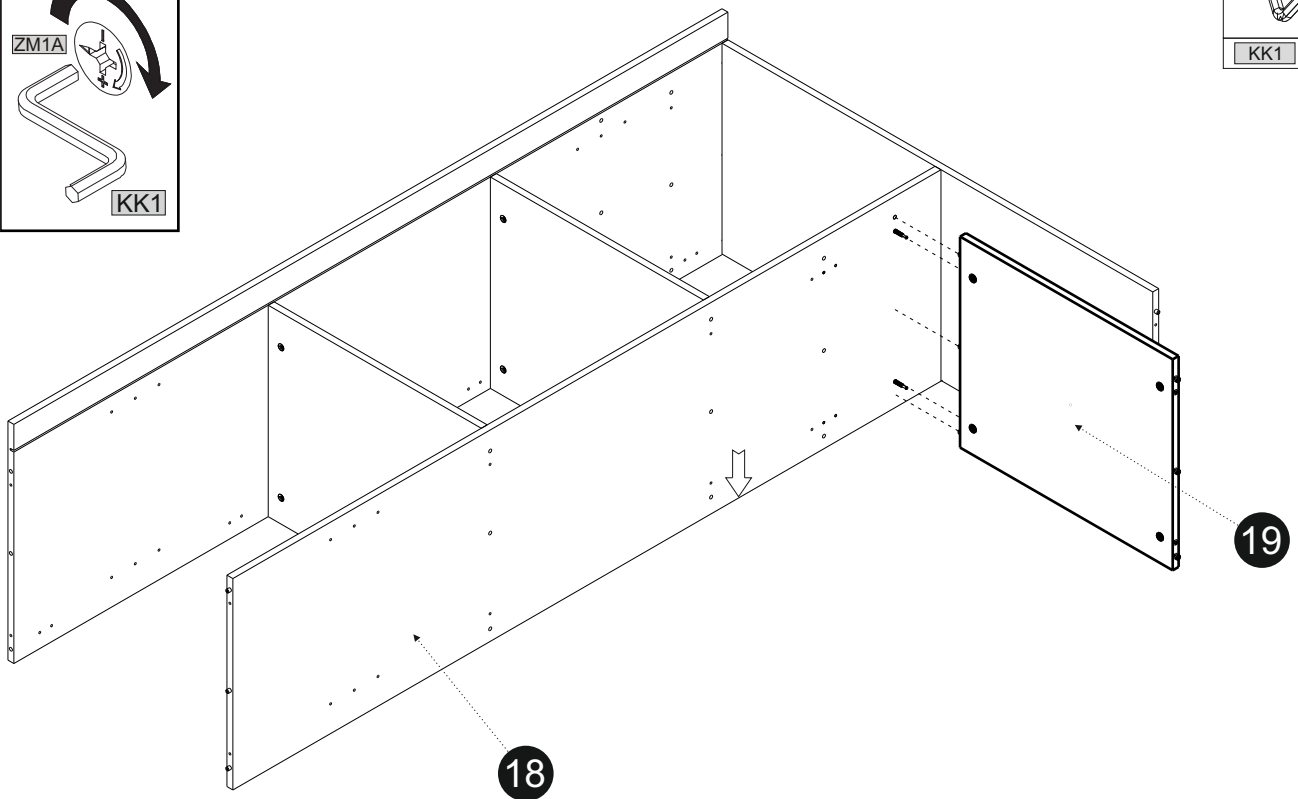
7x50			
K1	4	KK1	1



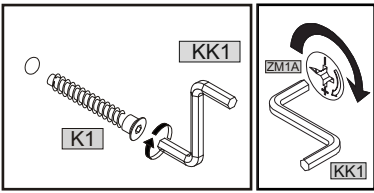
06


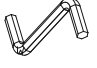


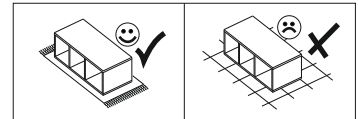
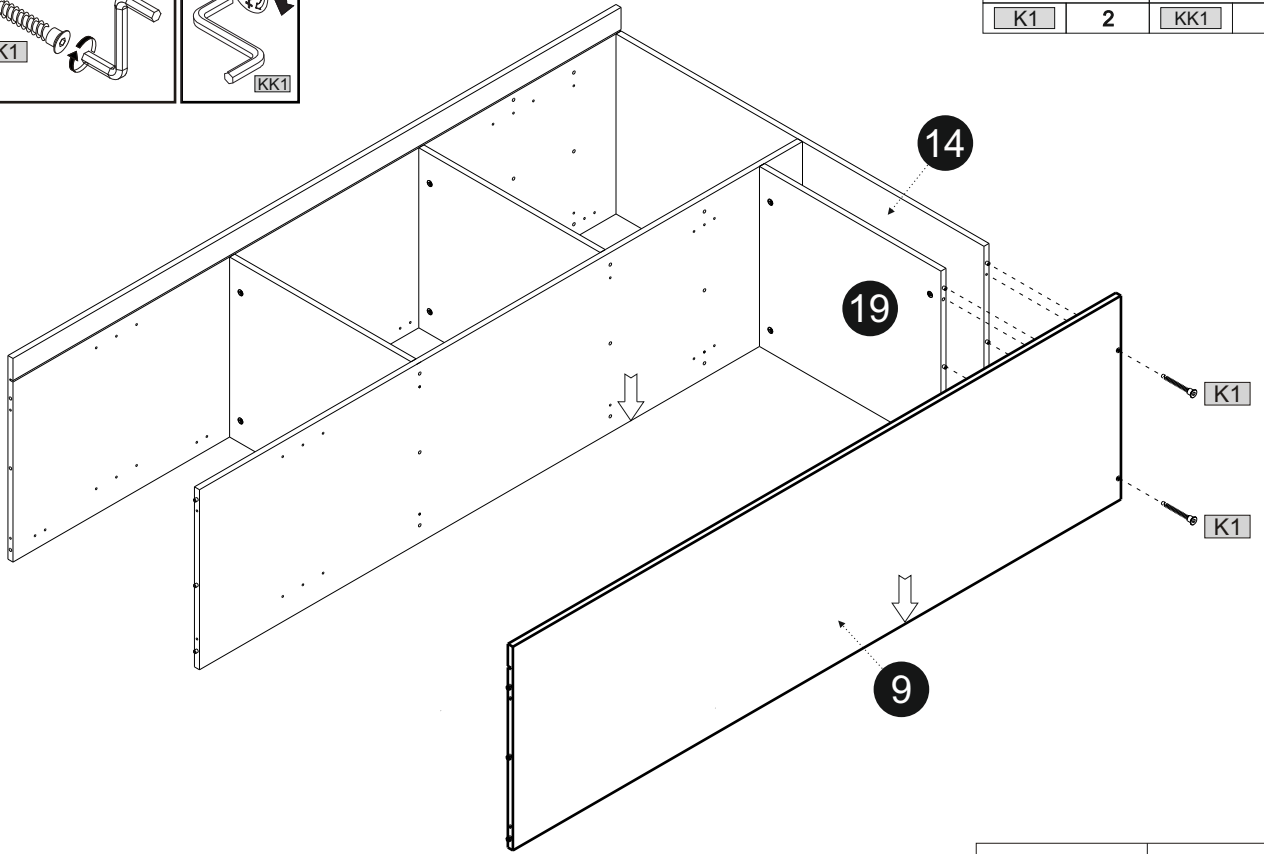
KK1	1



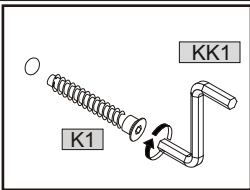
07


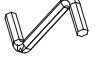


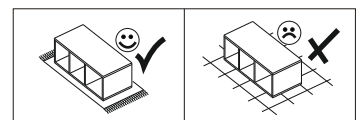
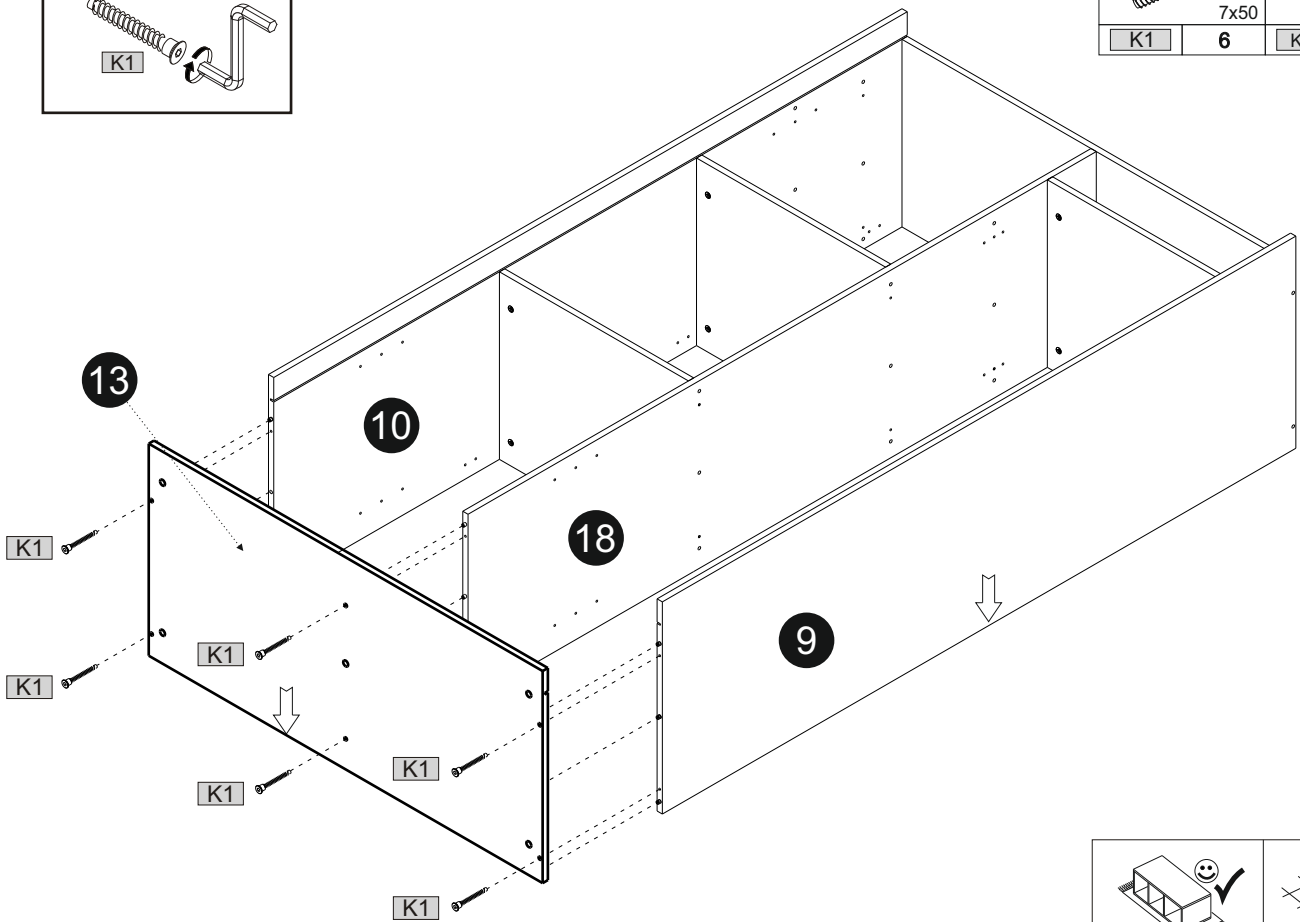
	7x50	
K1	2	KK1
		1



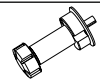
08



	7x50	
K1	6	KK1
		1



09



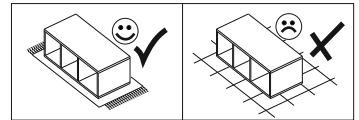
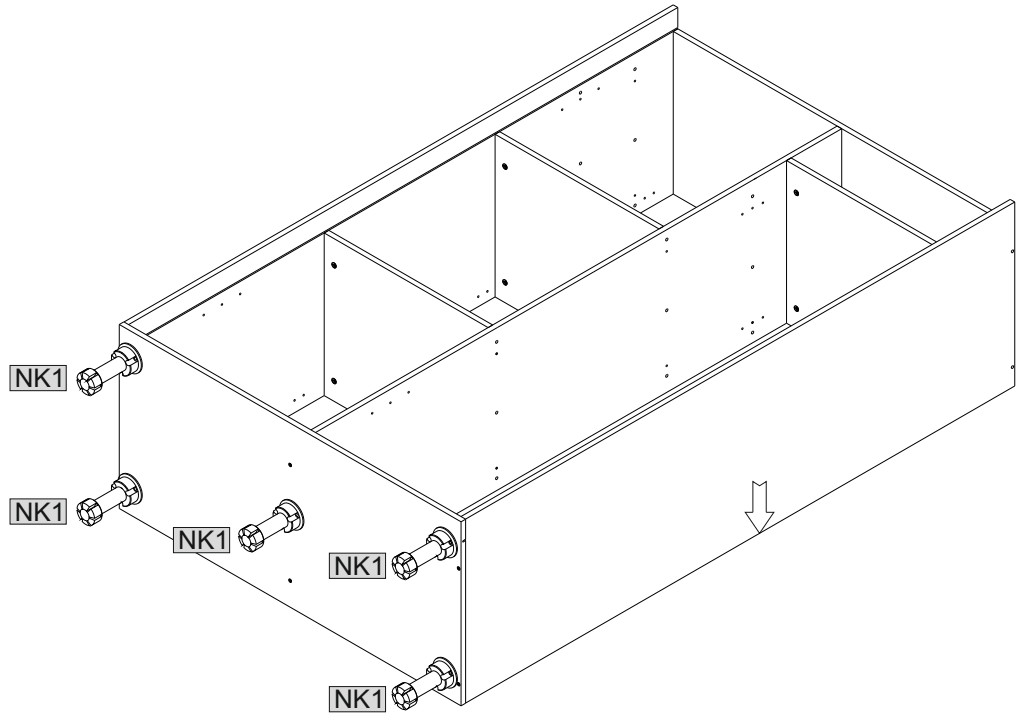
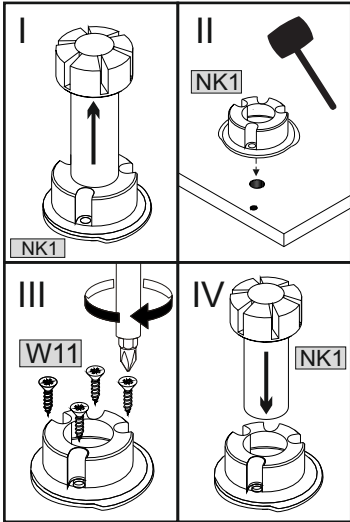
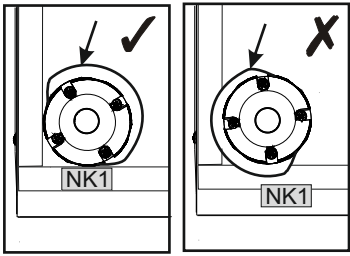
3,5x16

NK1

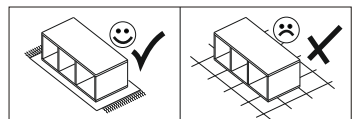
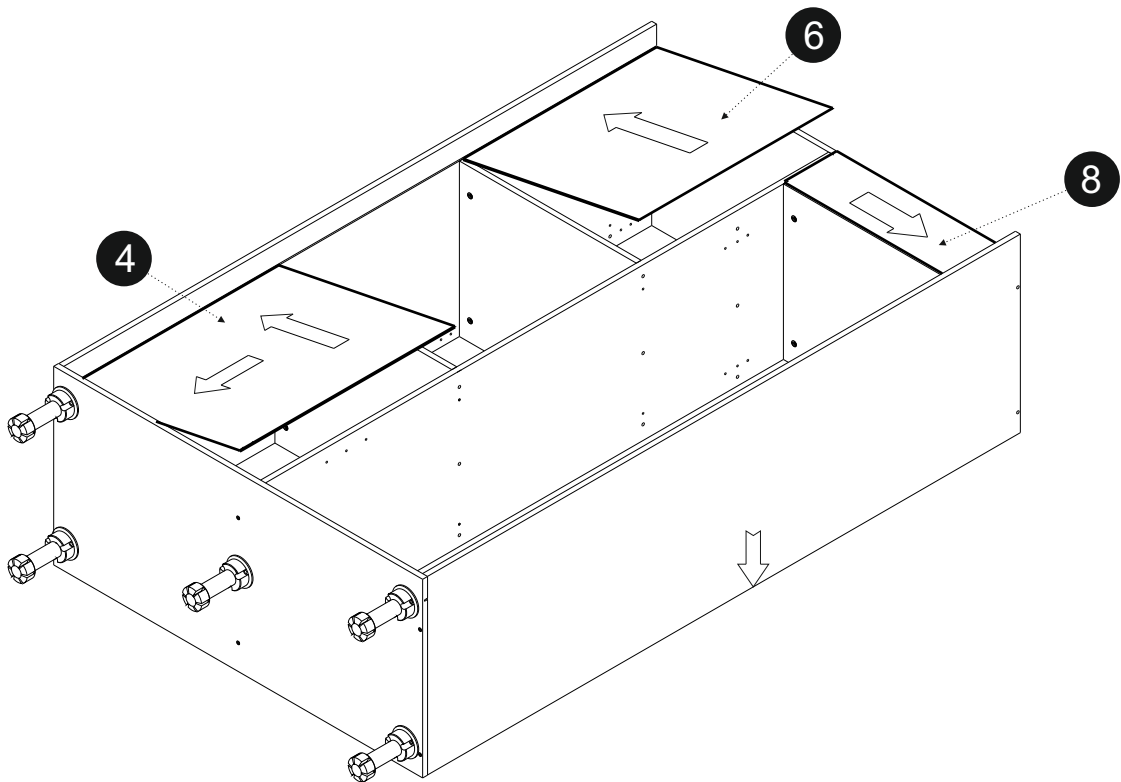
5

W11

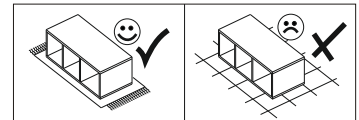
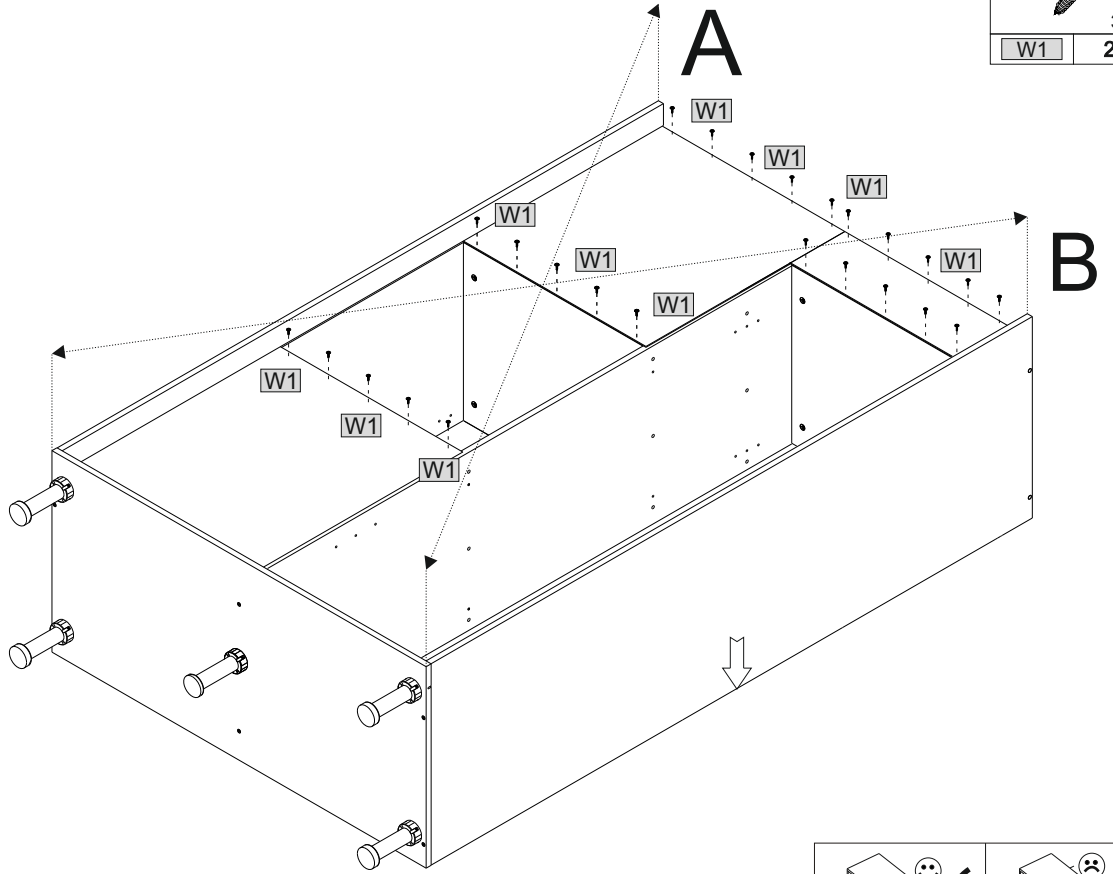
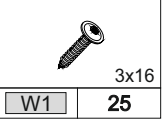
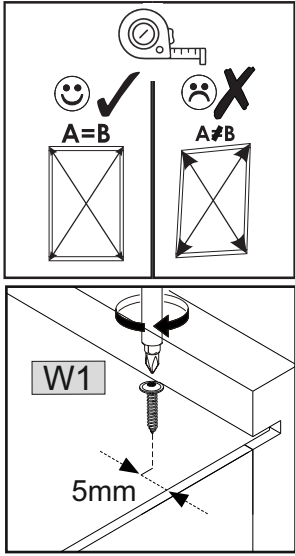
20



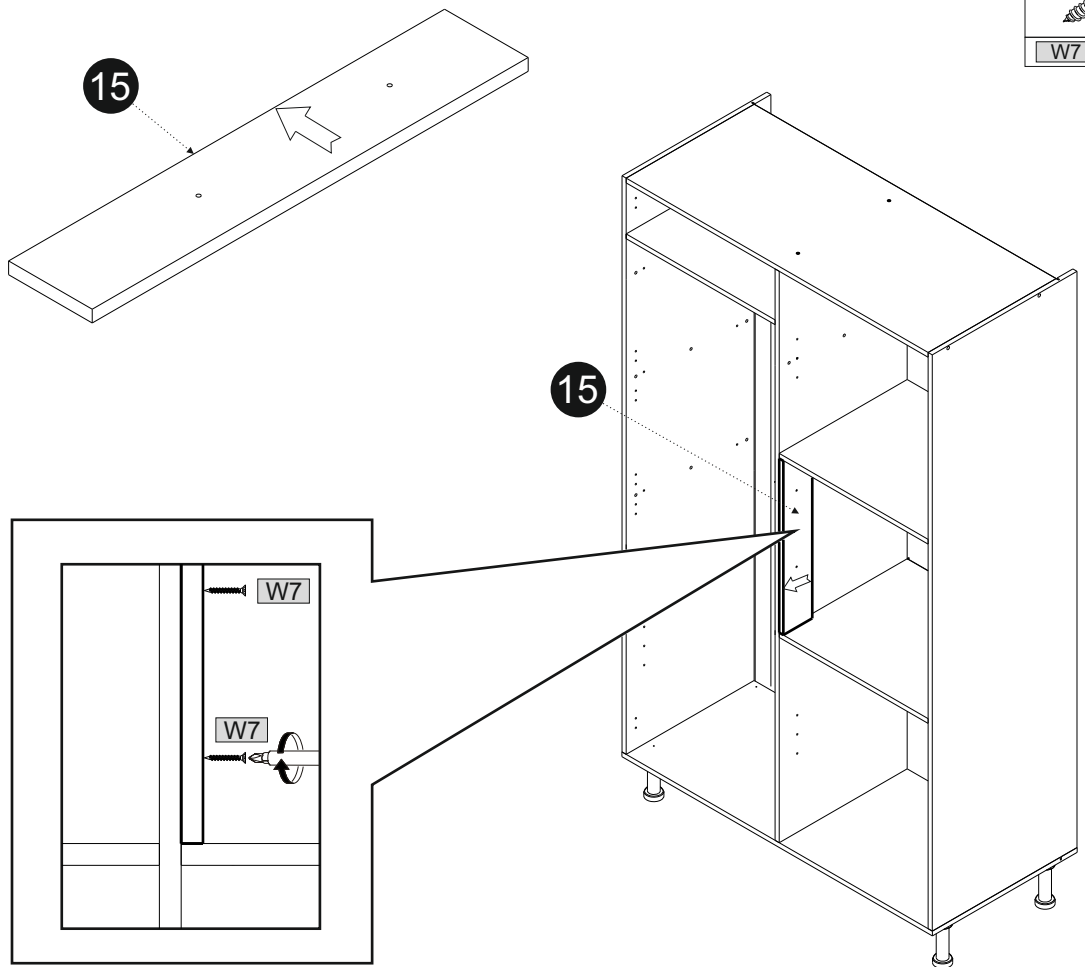
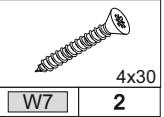
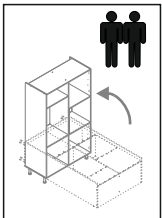
10



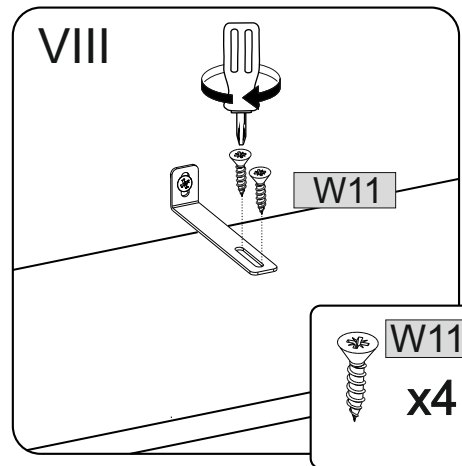
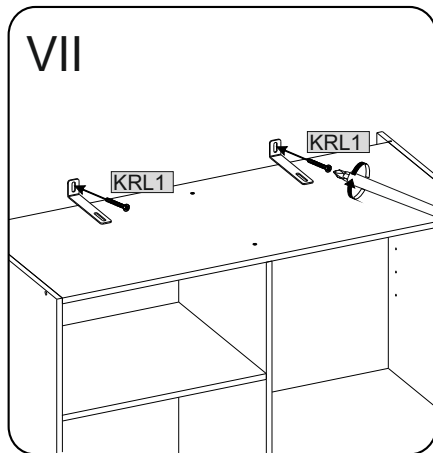
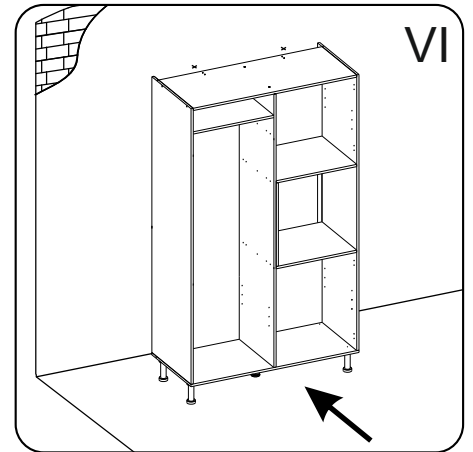
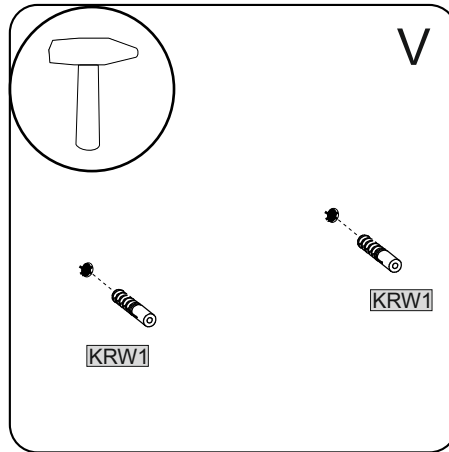
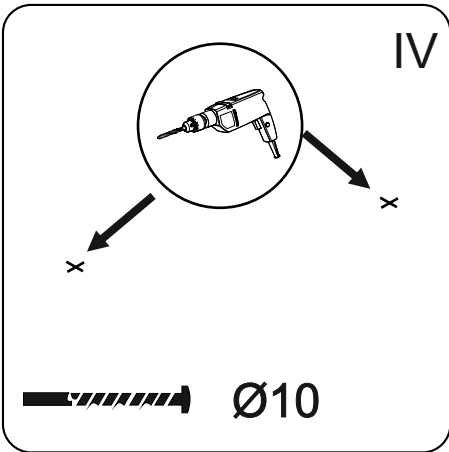
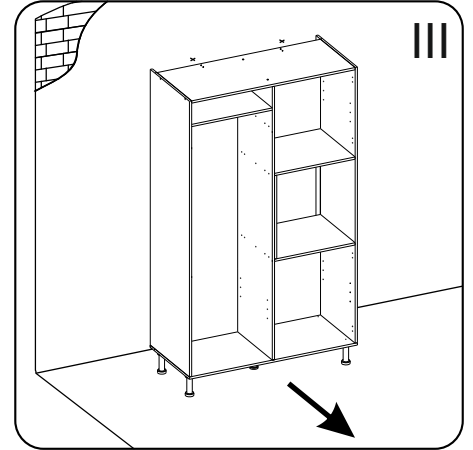
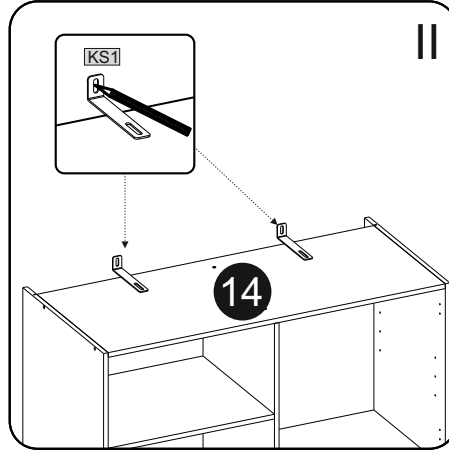
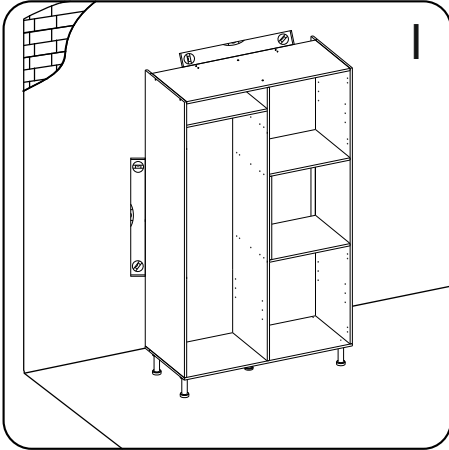
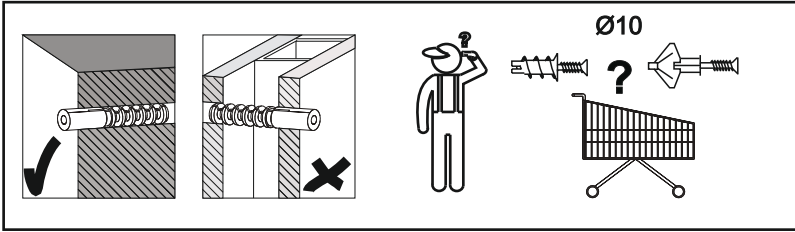
11



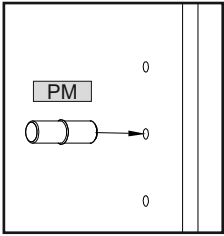
12

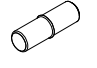


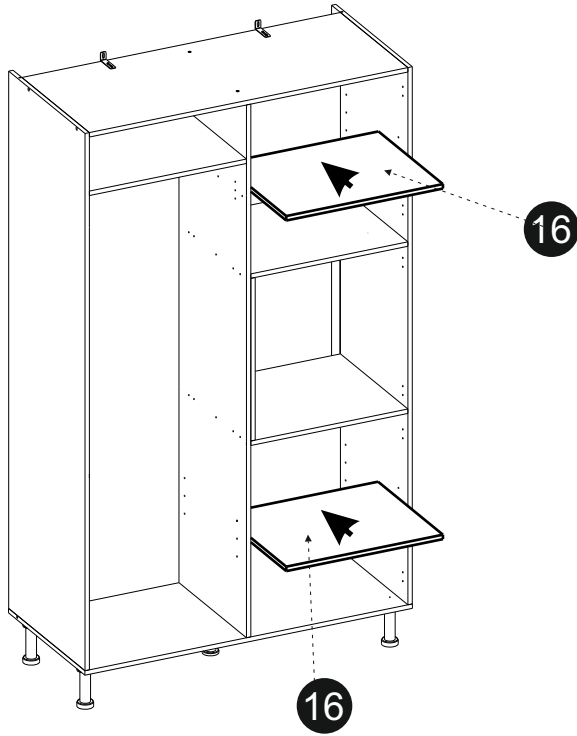
	6x50		10x50		3,5x16		
KRL1	6	KRW1	6	W11	4	KS1	2



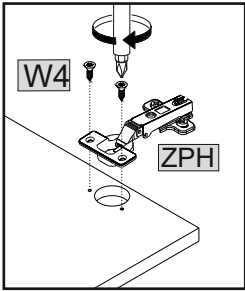
14




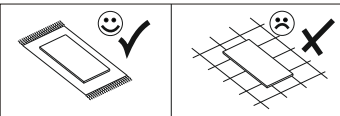
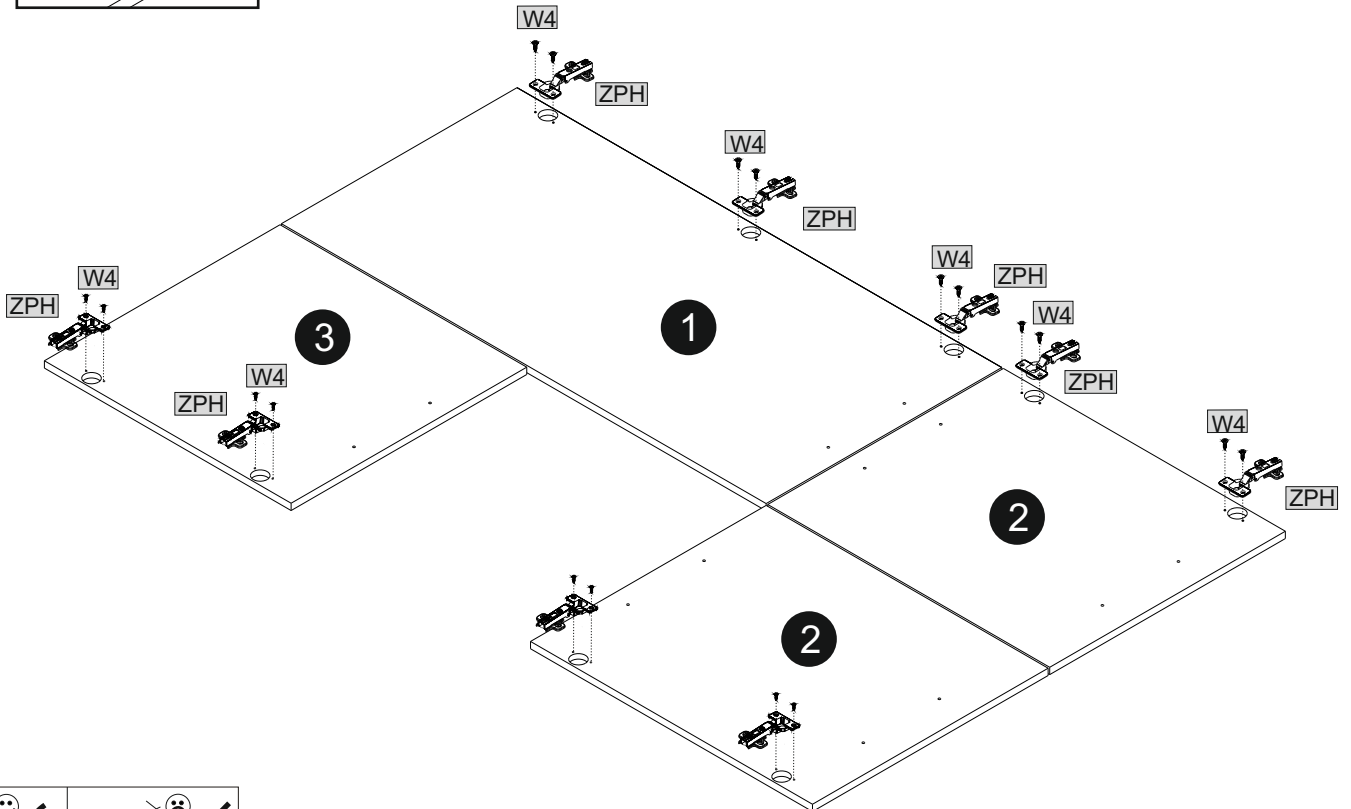
		Ø5
PM	8	



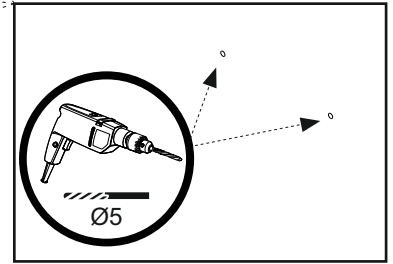
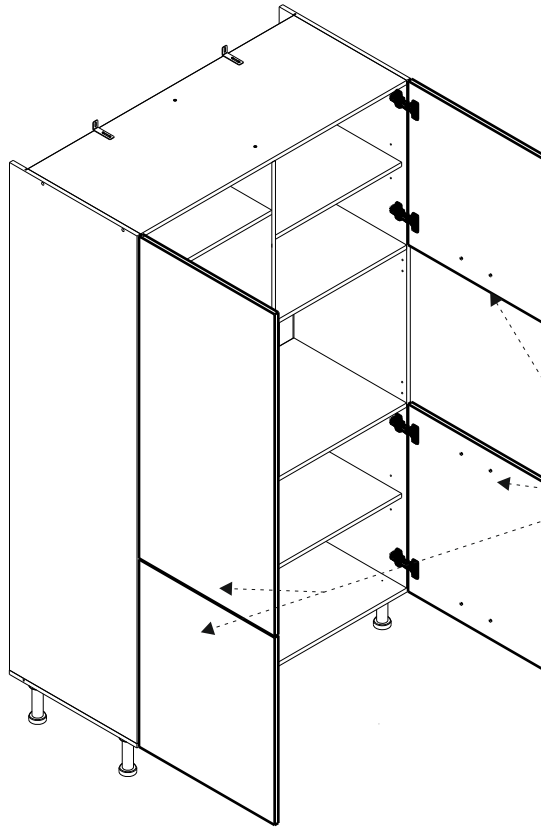
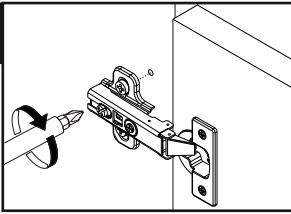
15



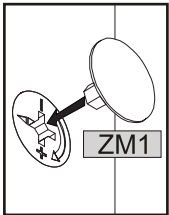
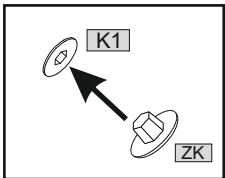
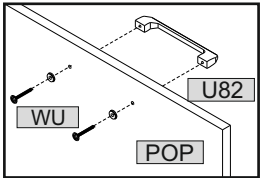
		4x13
W4	18	ZPH 9



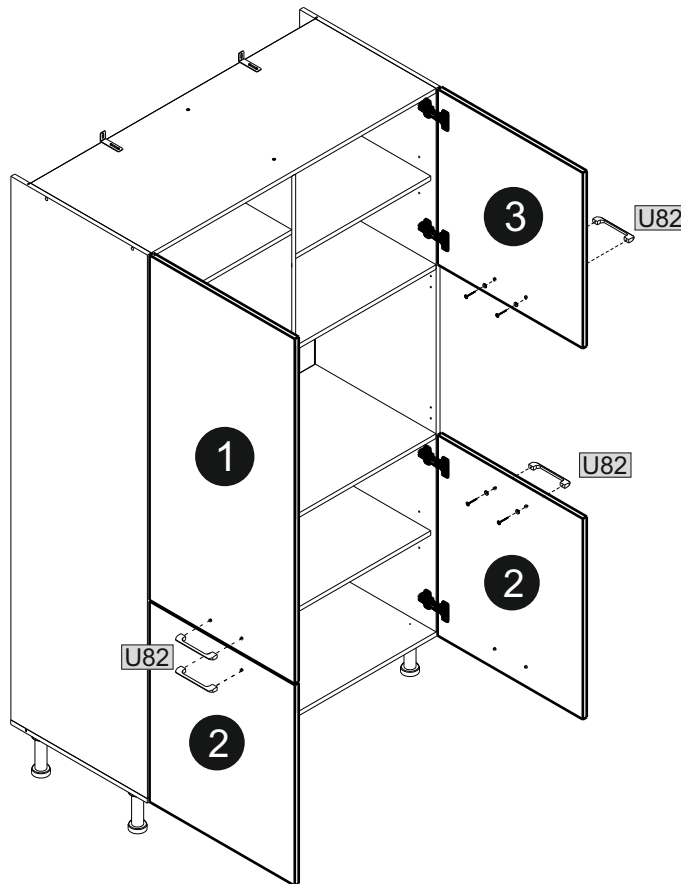
16



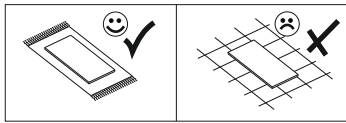
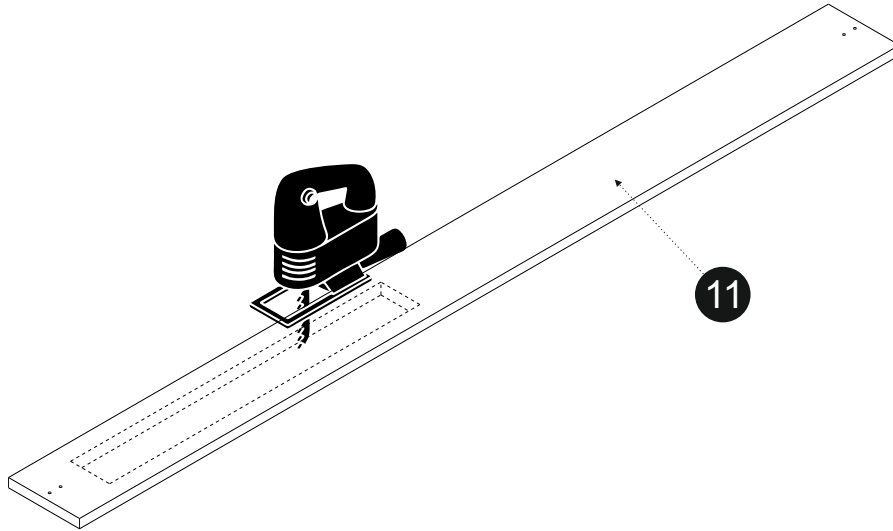
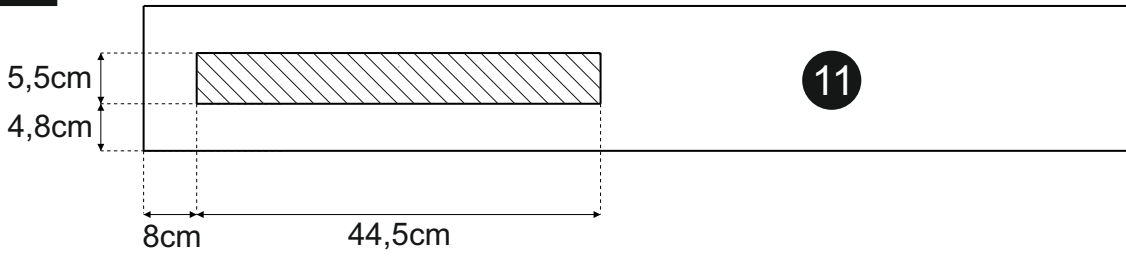
17



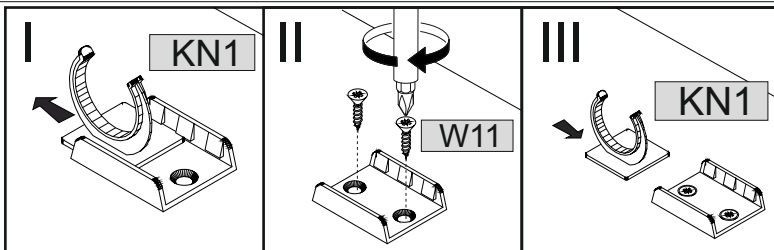
	8		4		6		12
	8		8				





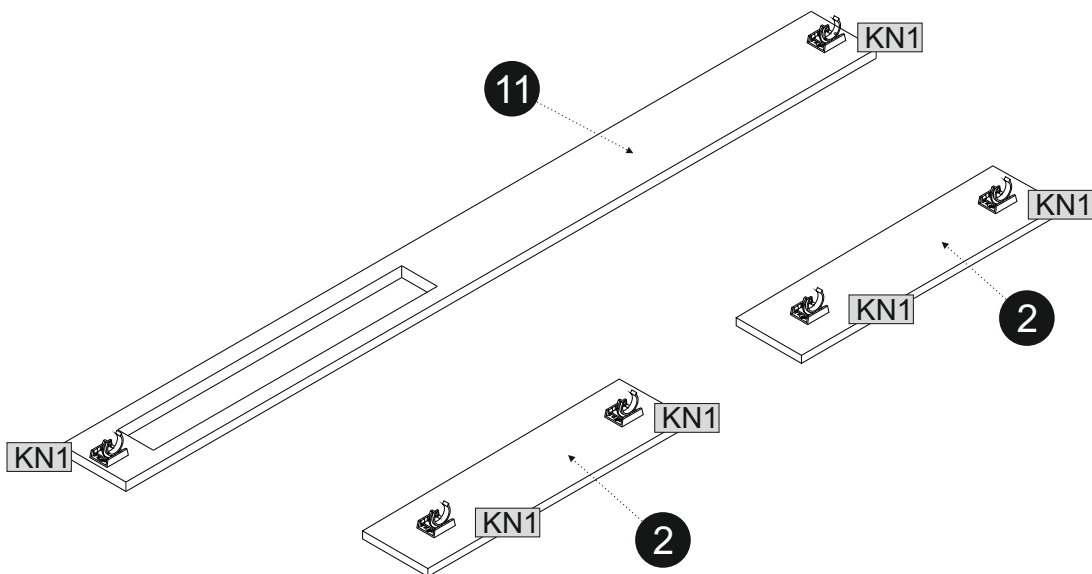
18

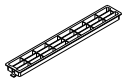


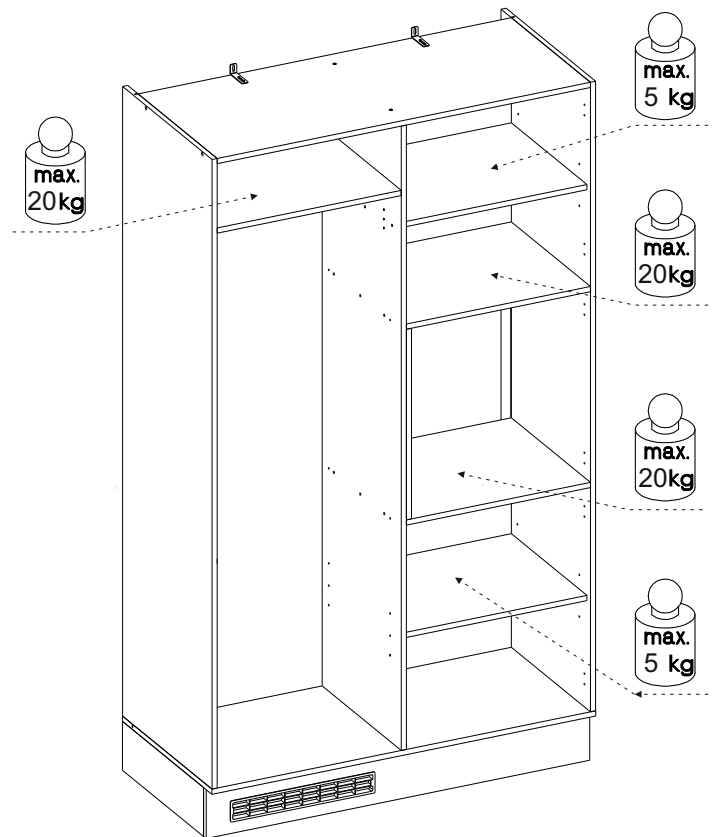
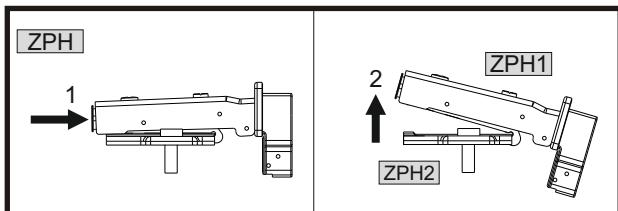
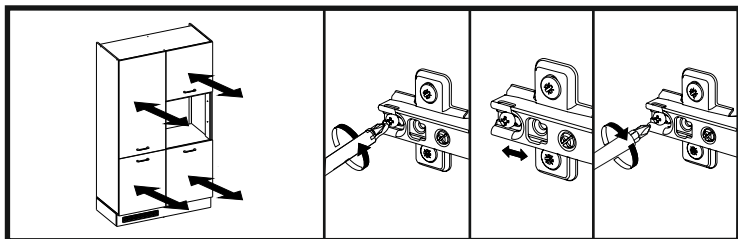
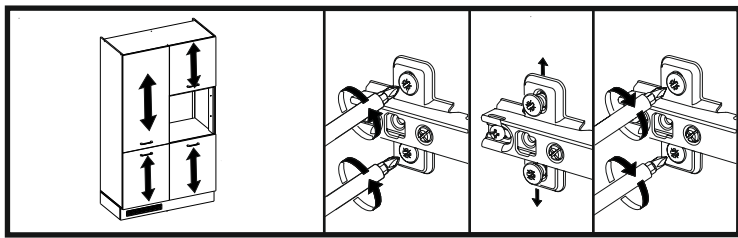
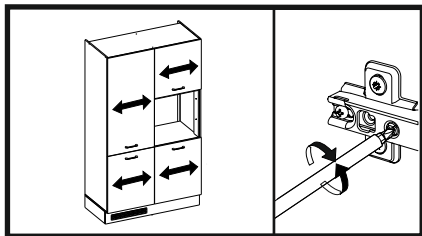
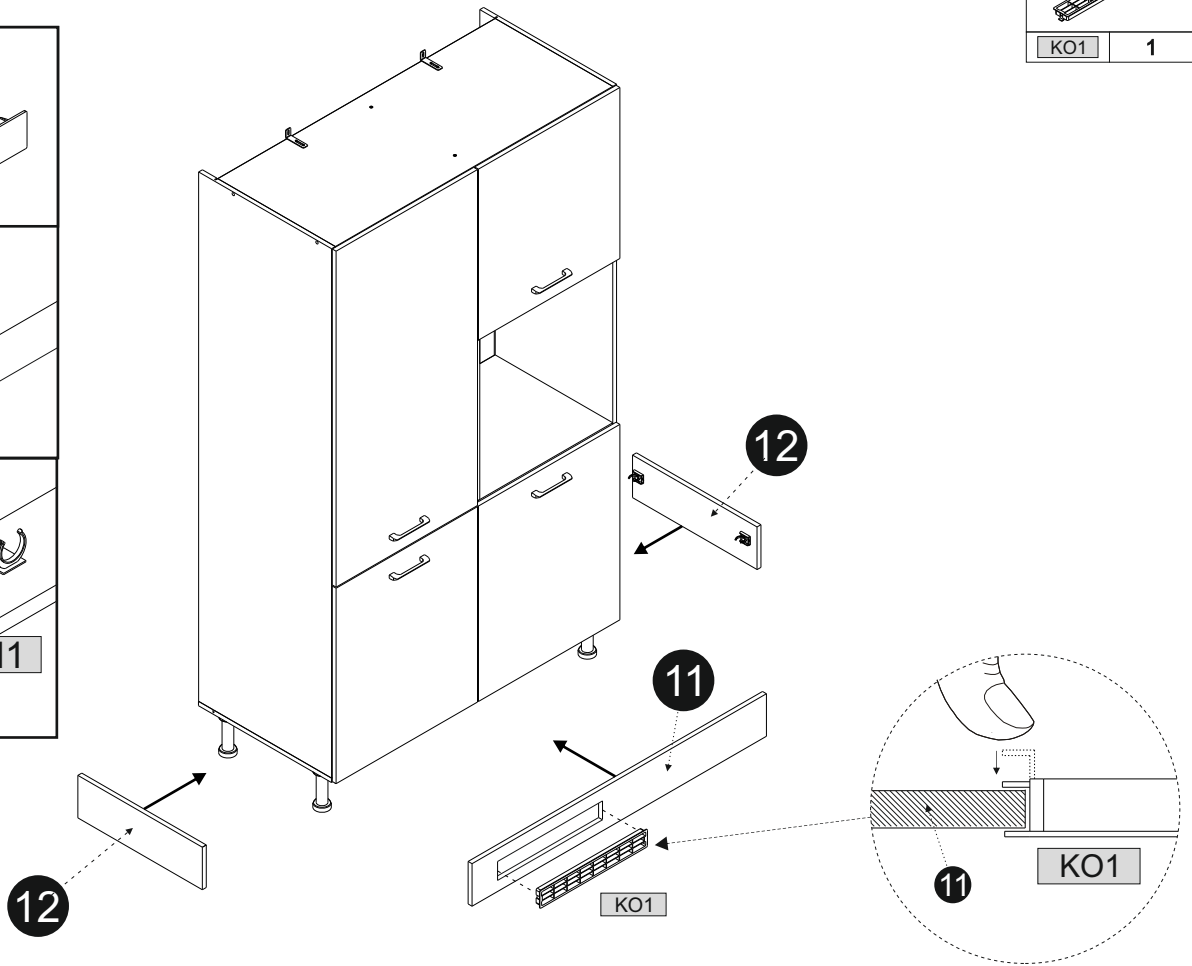
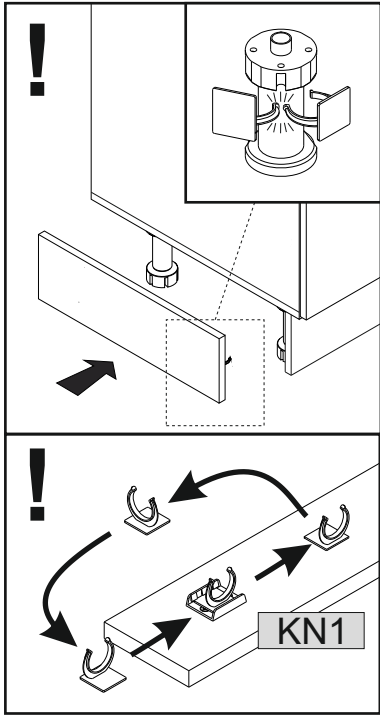
19



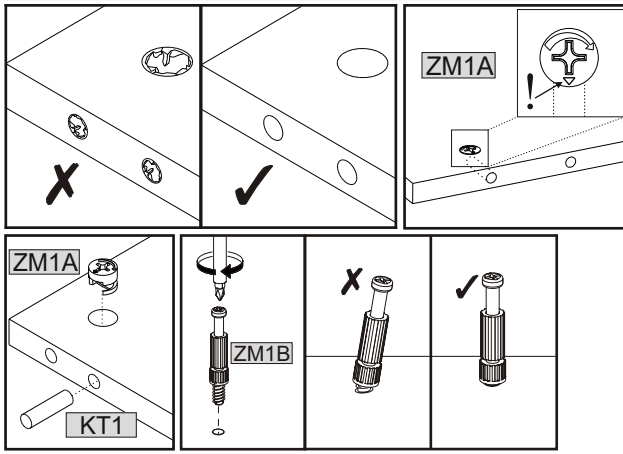
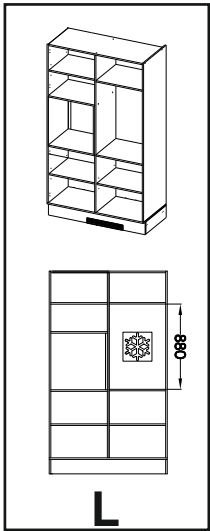
	3,5x16		
W11	12	KN1	6



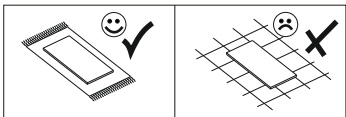
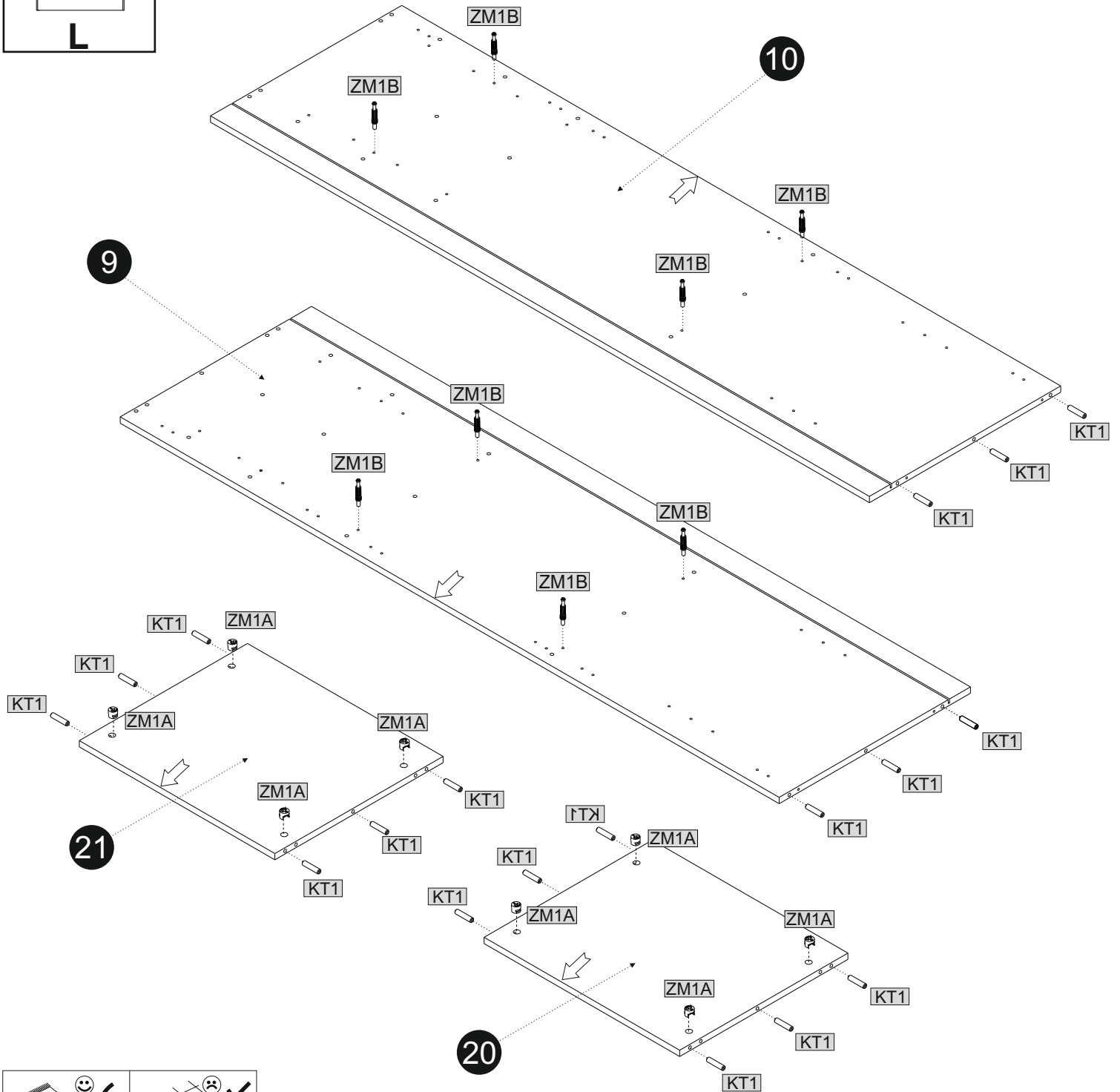
	
KO1	1


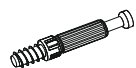



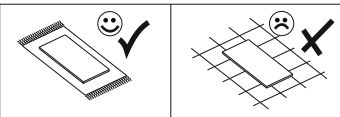
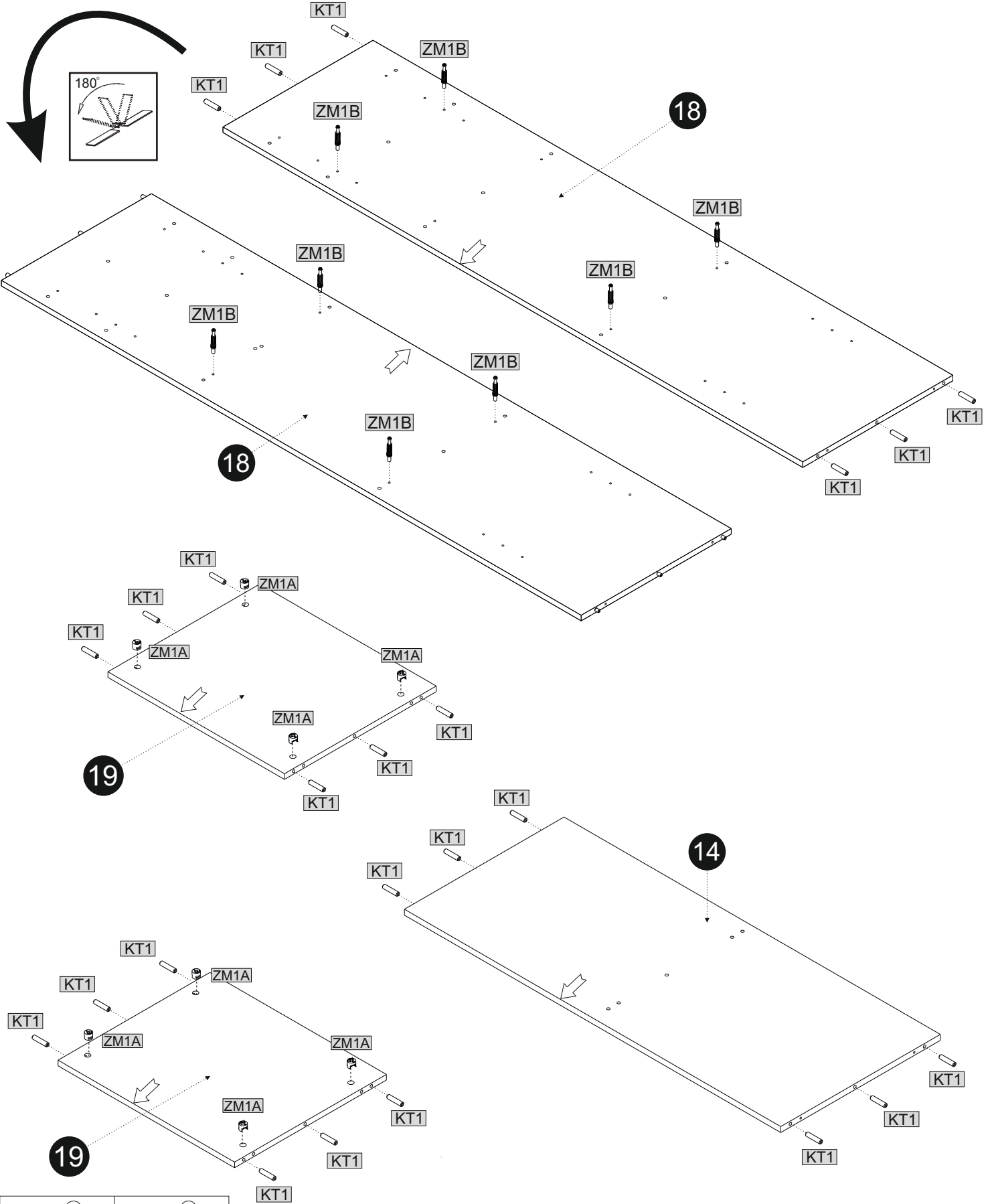
01



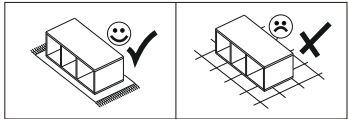
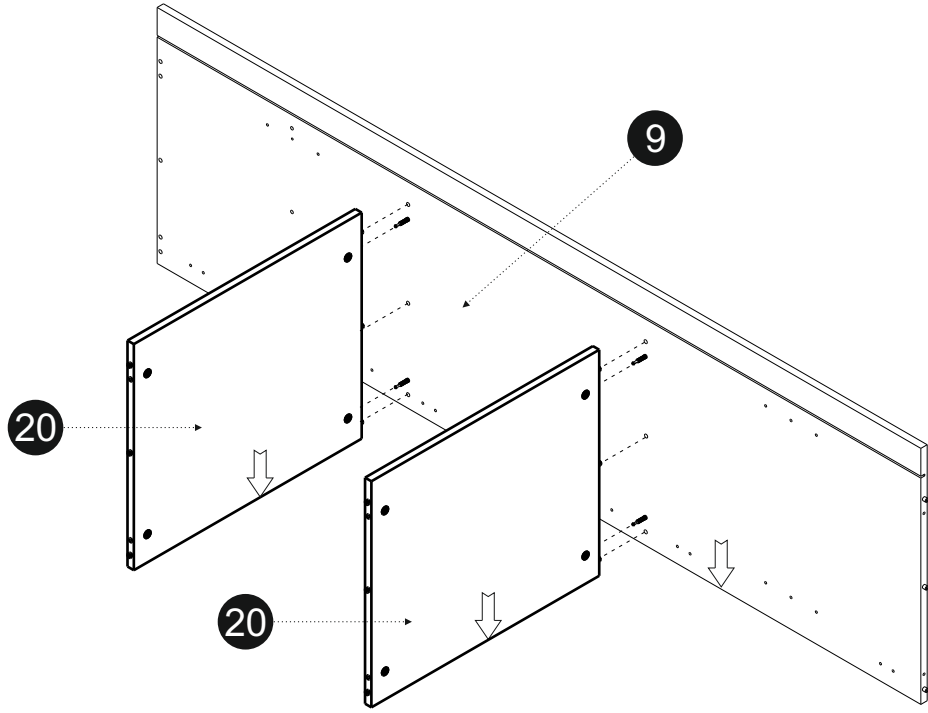
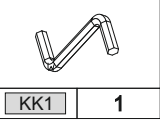
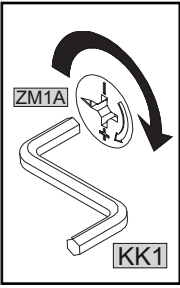
	Ø8x35
KT1	18
ZM1A	8
ZM1B	8



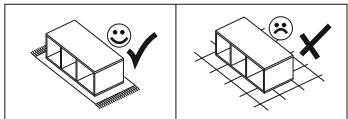
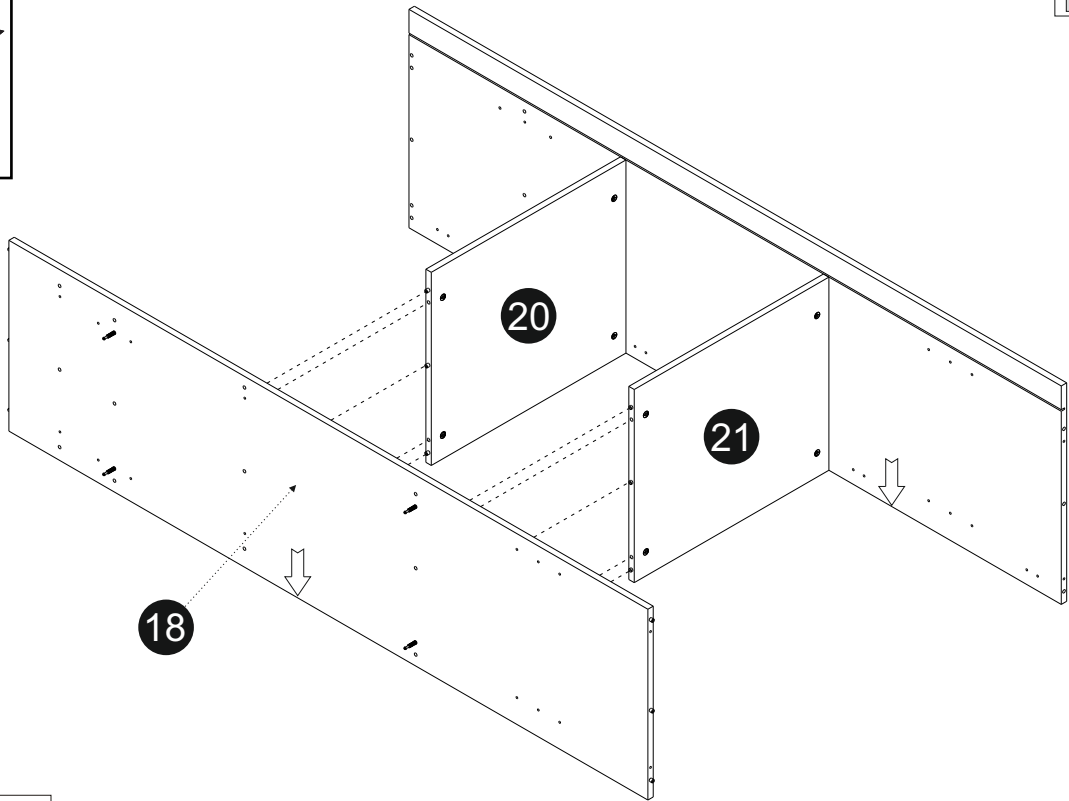
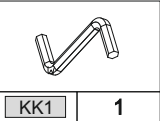
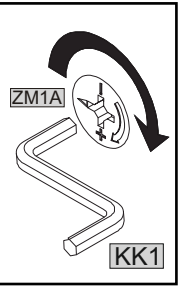
			Ø8x35
ZM1A	8	ZM1B	8
KT1		24	



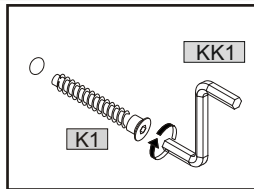
03





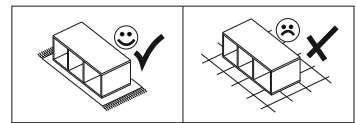
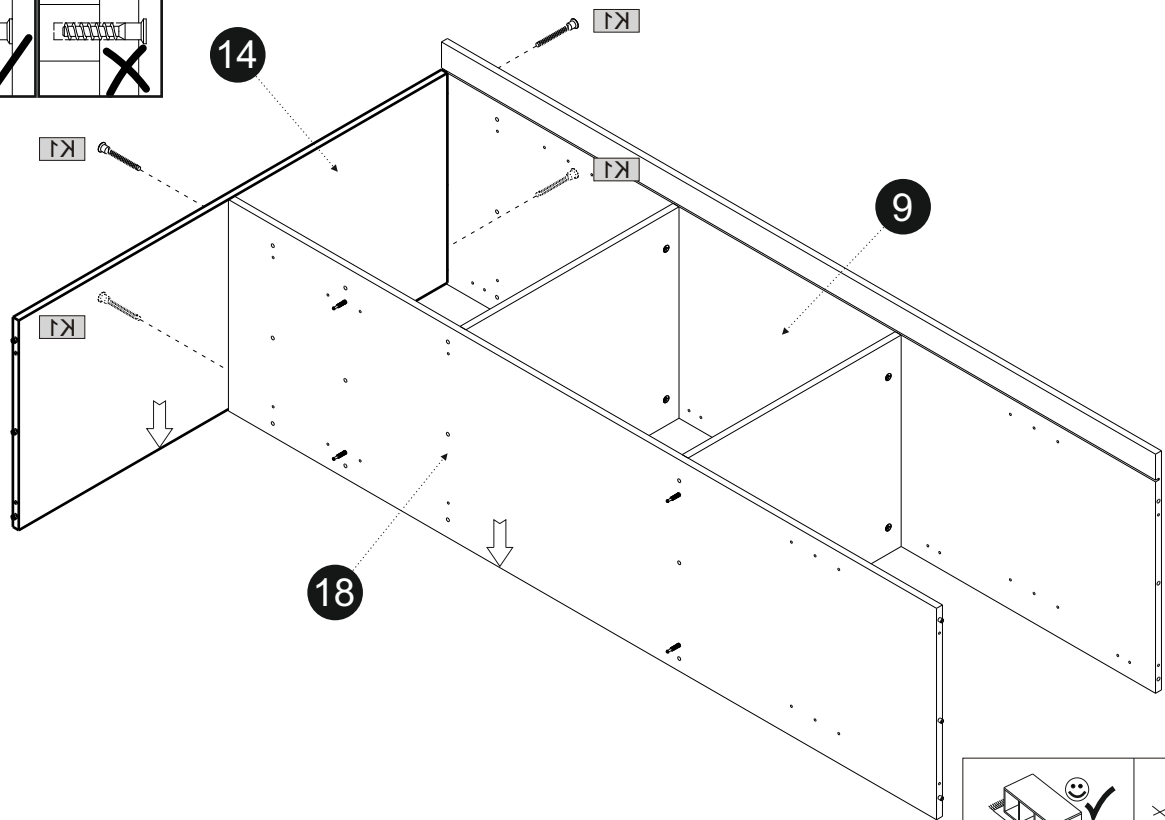
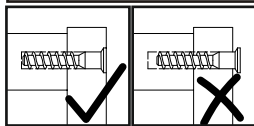
04



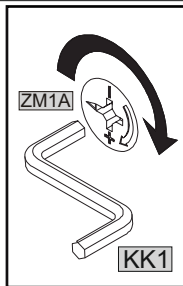
05

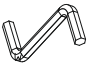


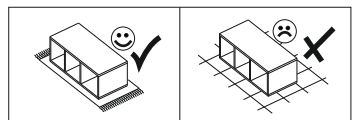
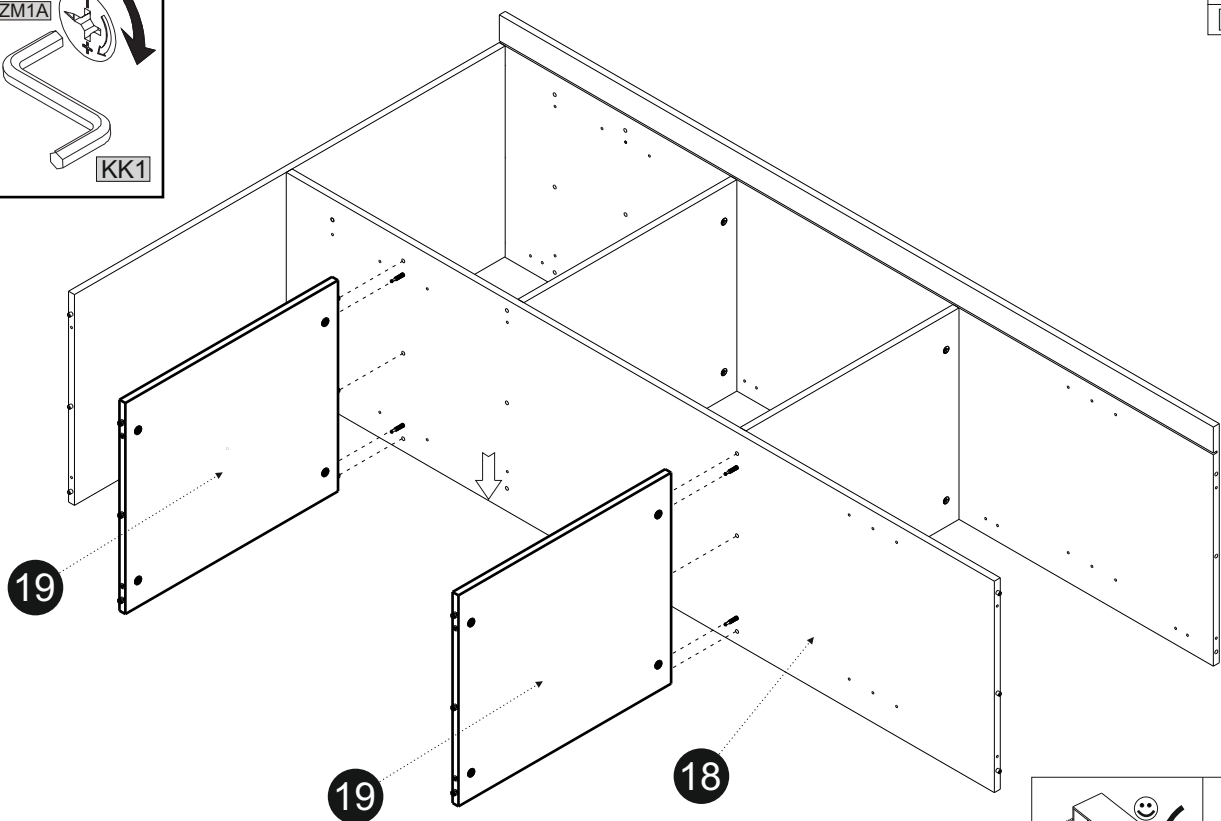
			
7x50			
K1	4	KK1	1

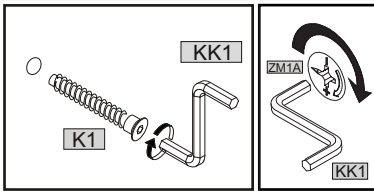


06

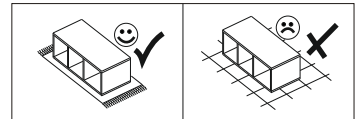
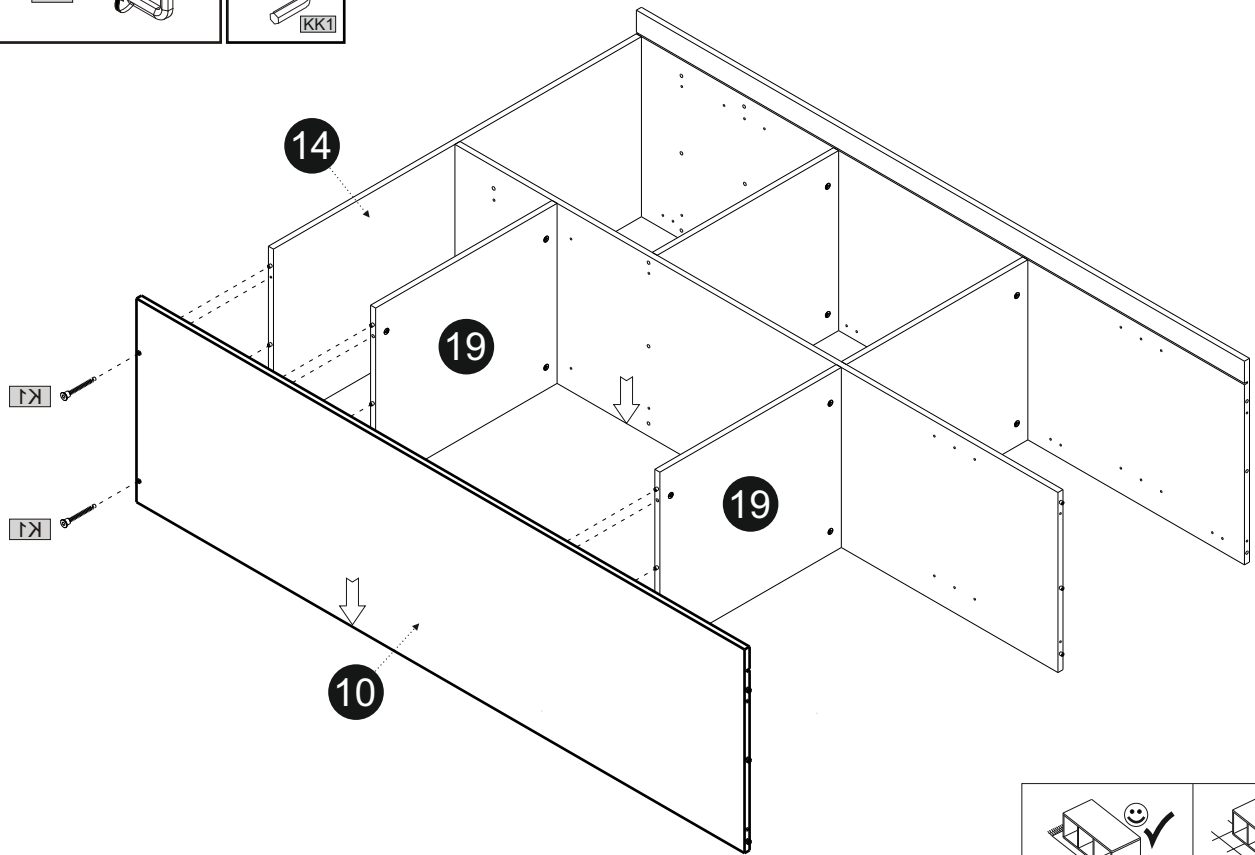
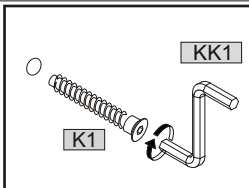


	
KK1	1

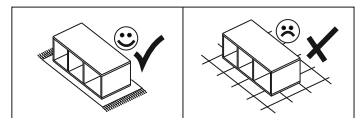
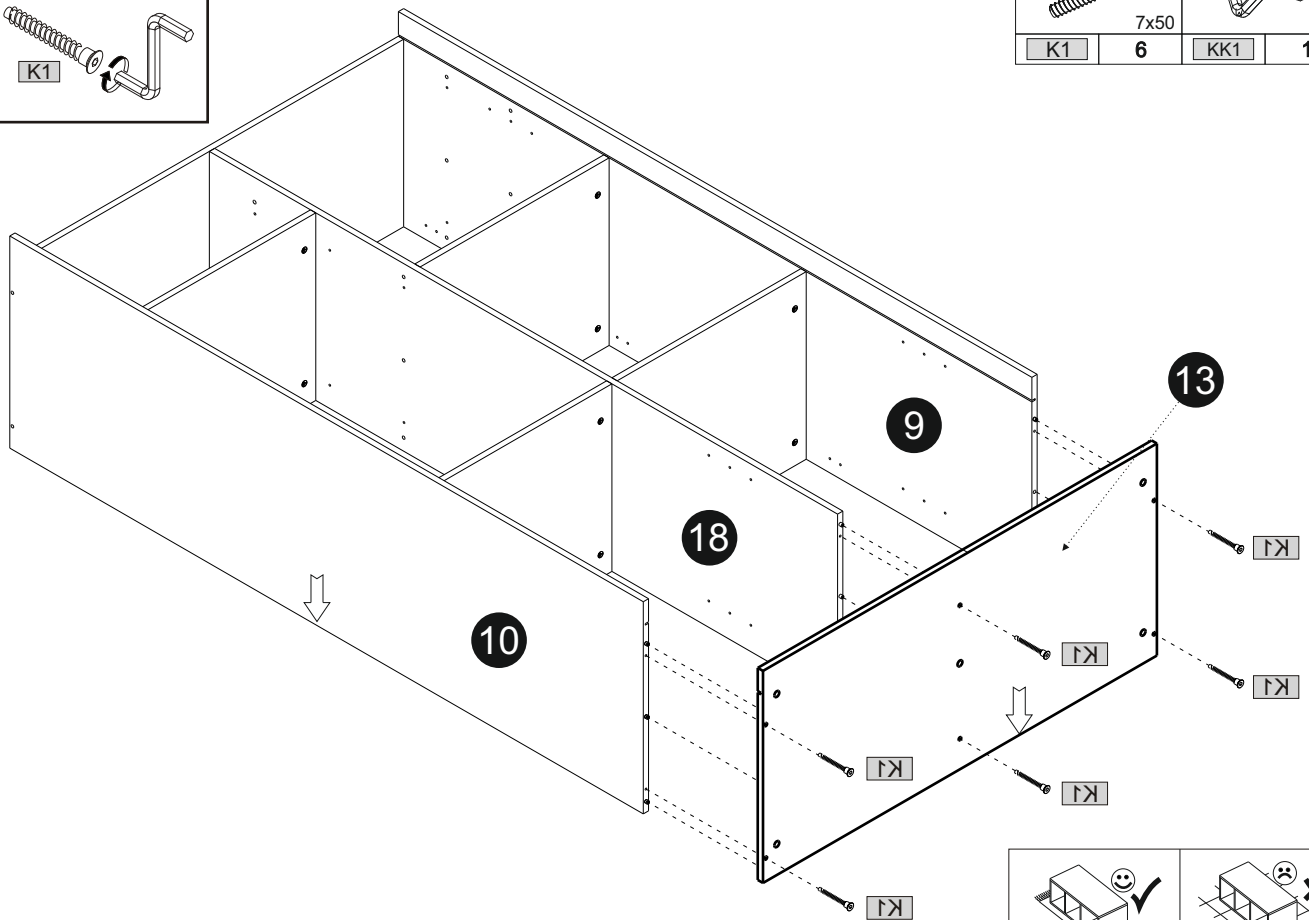


07

7x50			
K1	2	KK1	1

**08**

7x50			
K1	6	KK1	1



09



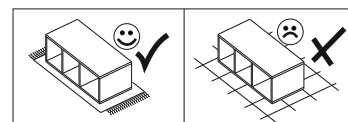
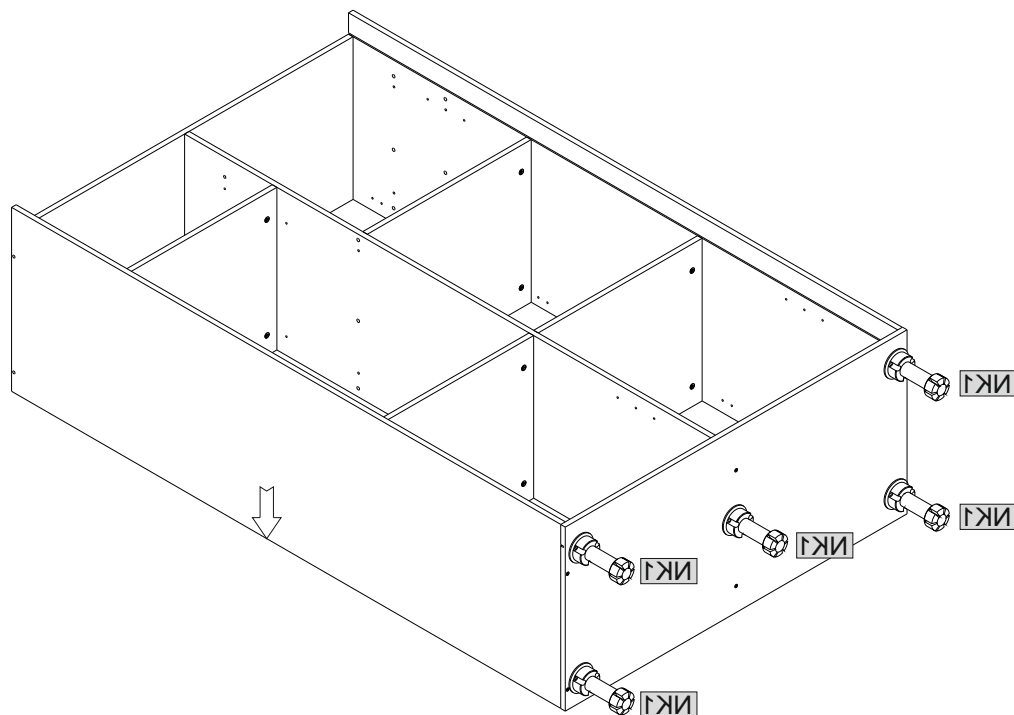
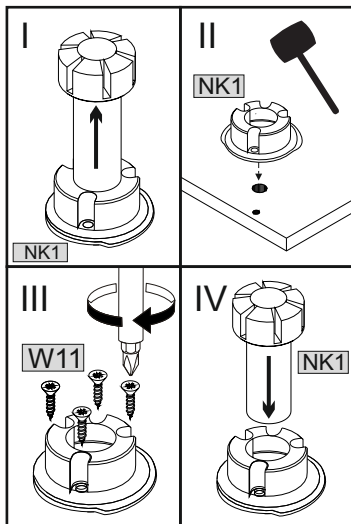
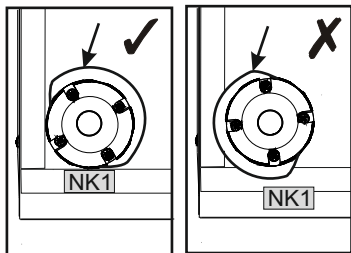
3.5x16

NK1

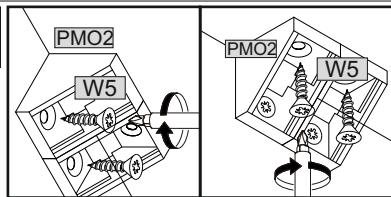
5

W11

20



10



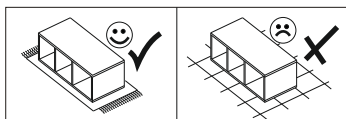
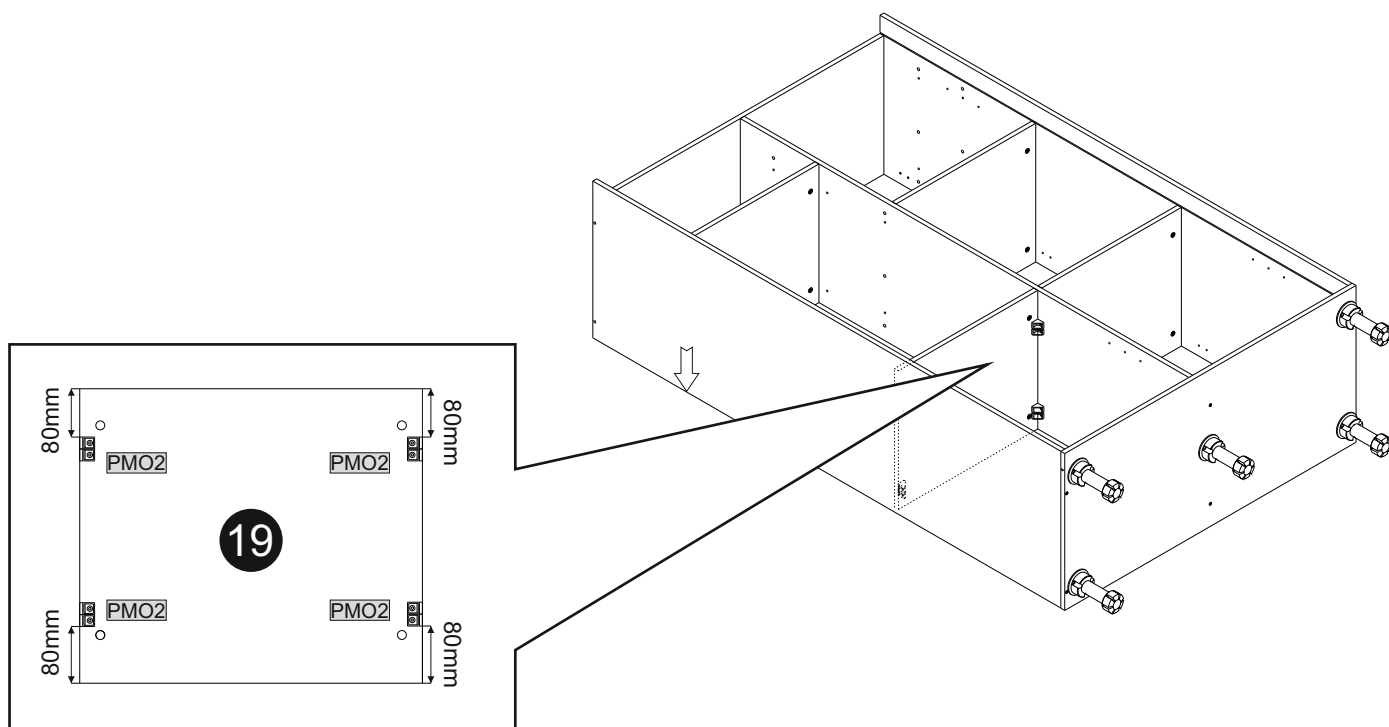
4x16

W5

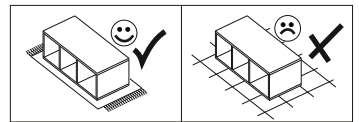
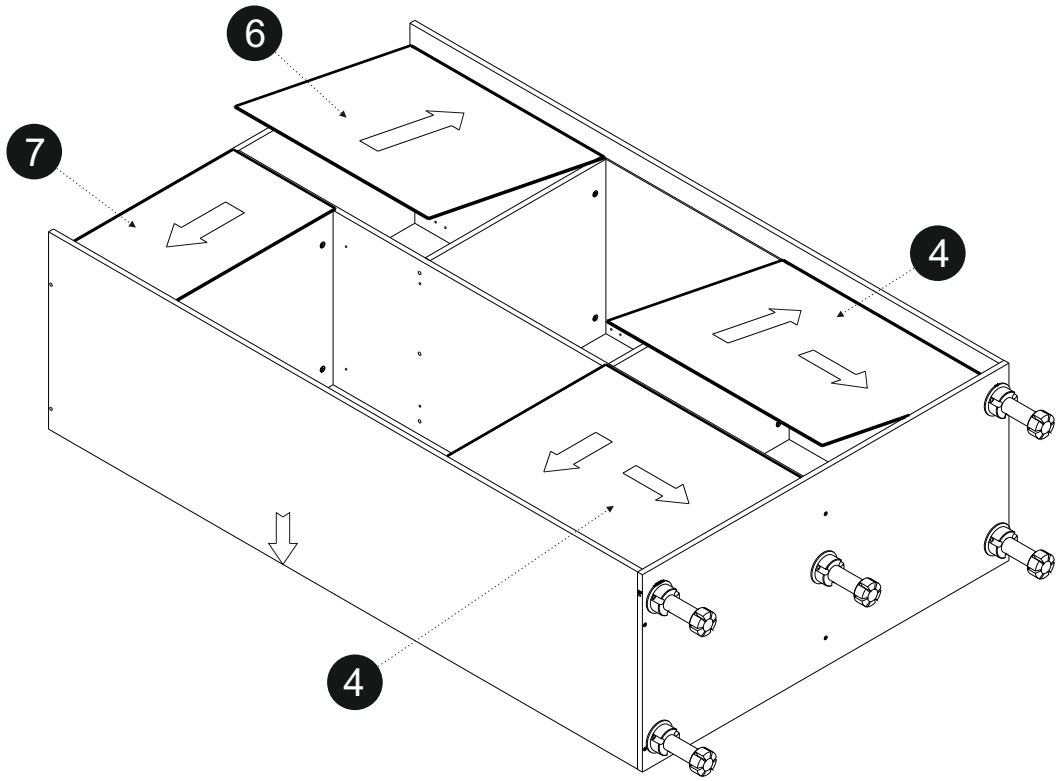
16

PMO2

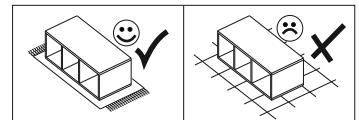
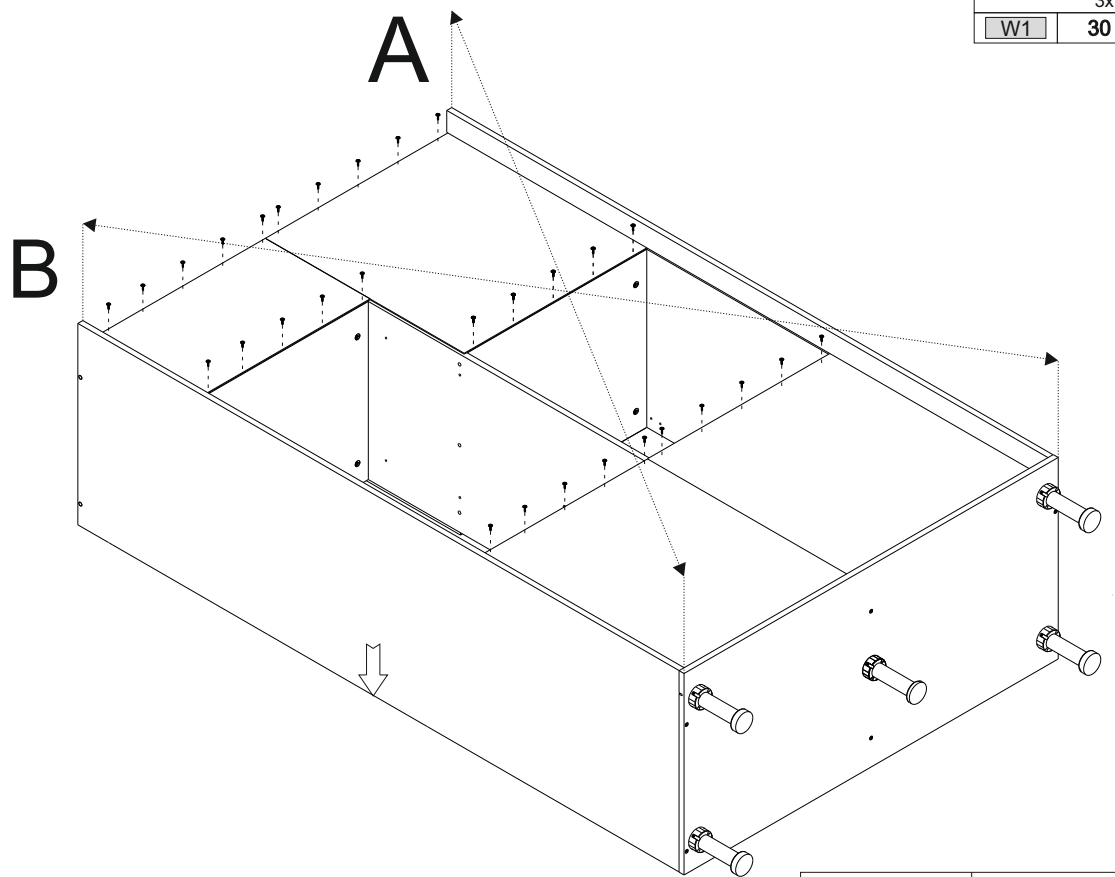
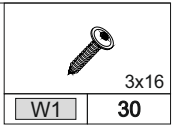
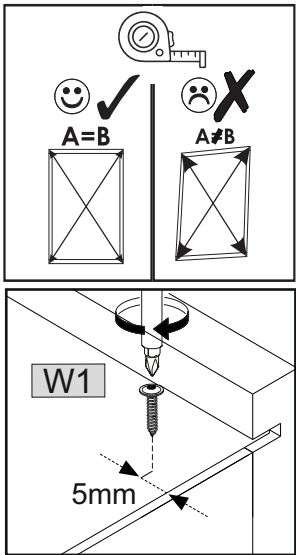
4



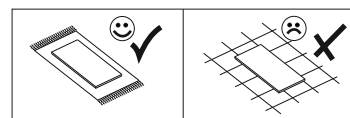
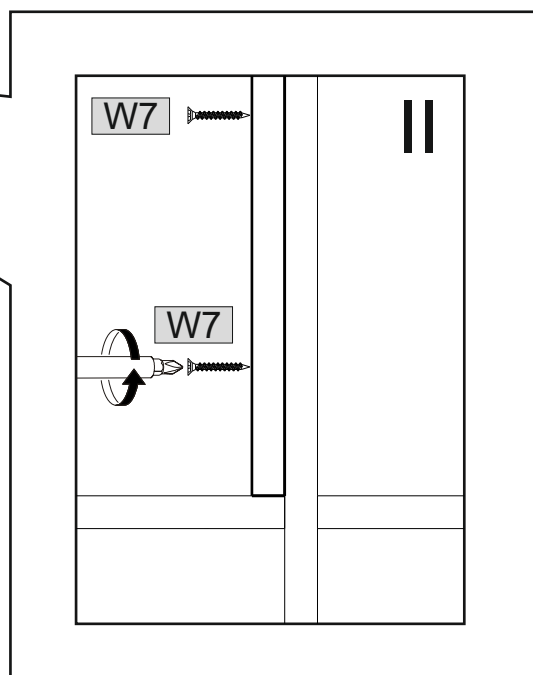
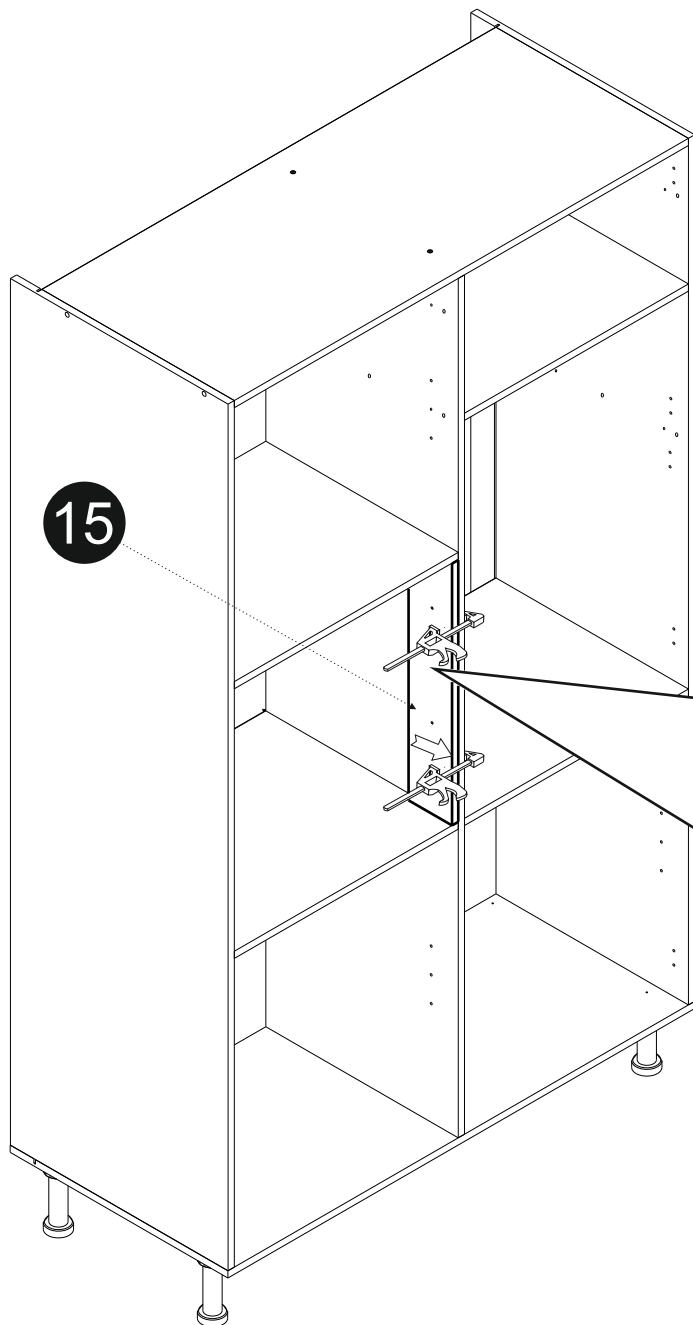
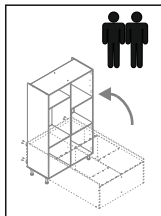
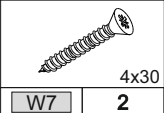
11

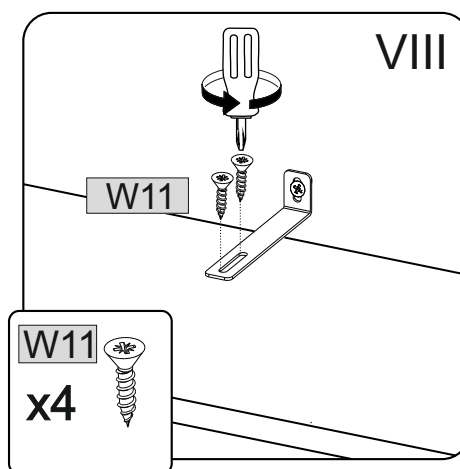
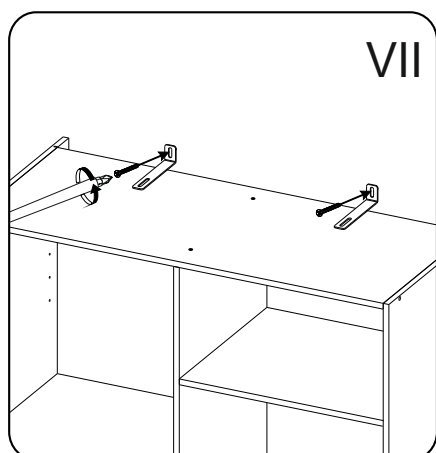
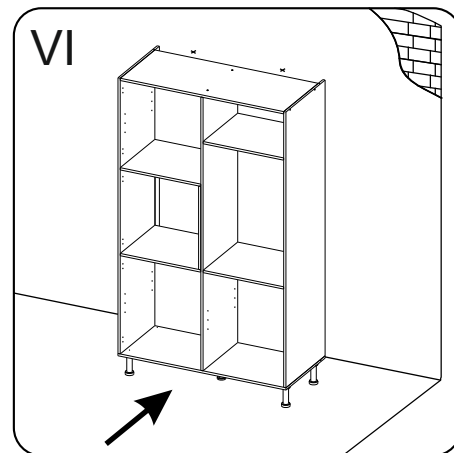
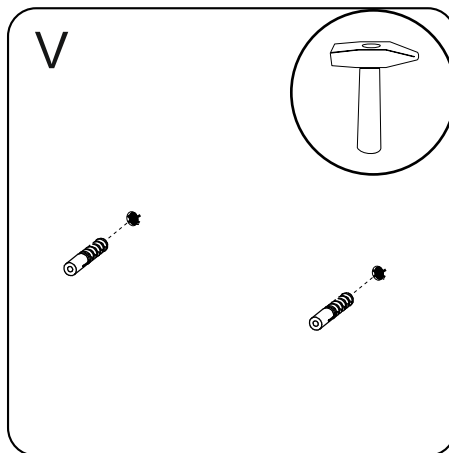
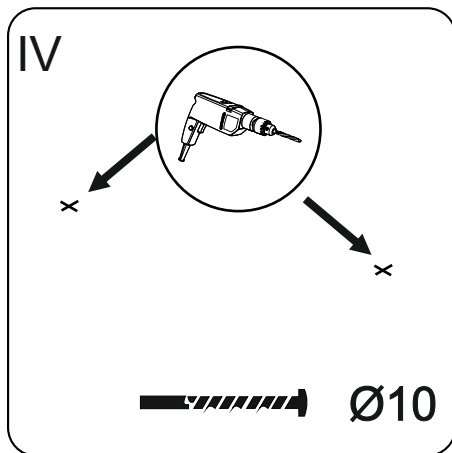
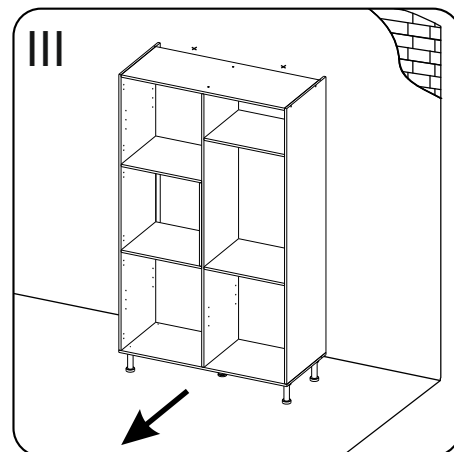
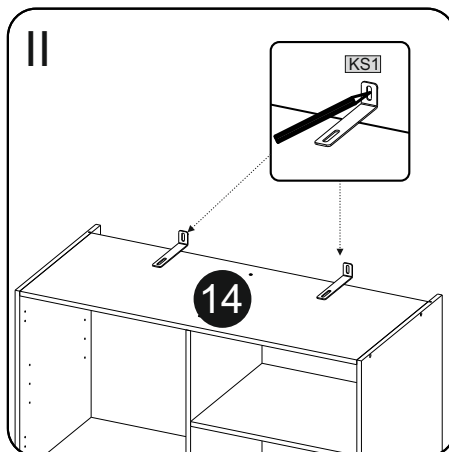
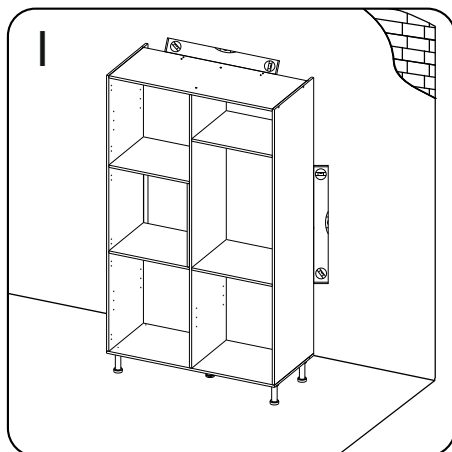
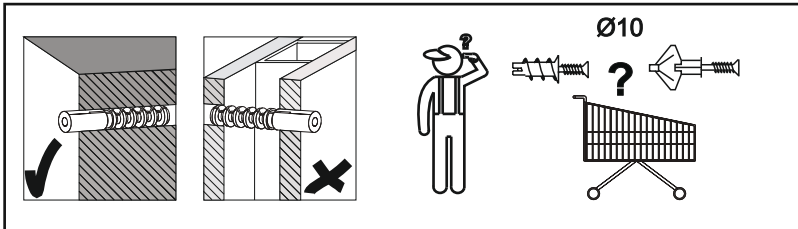


12

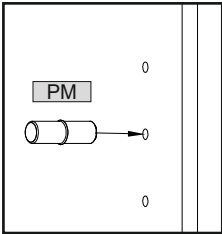


13

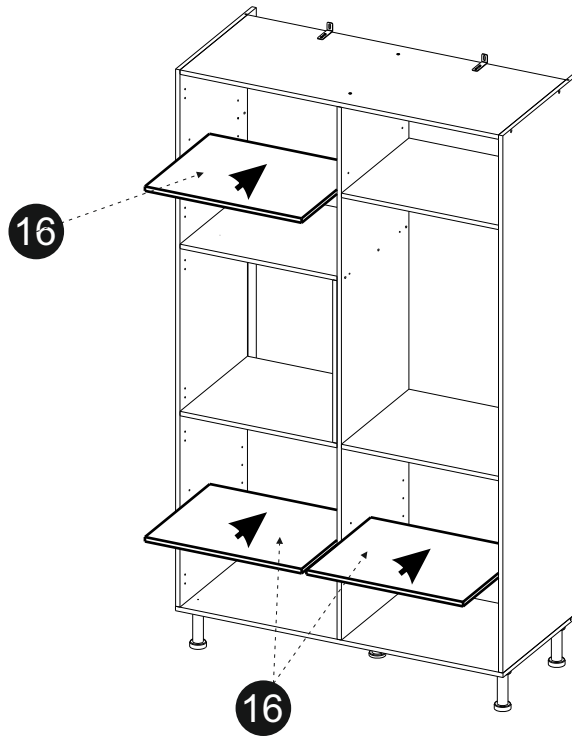




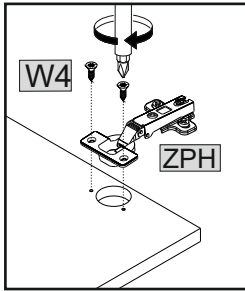
15



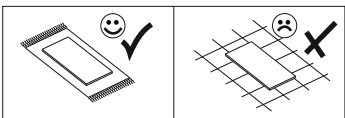
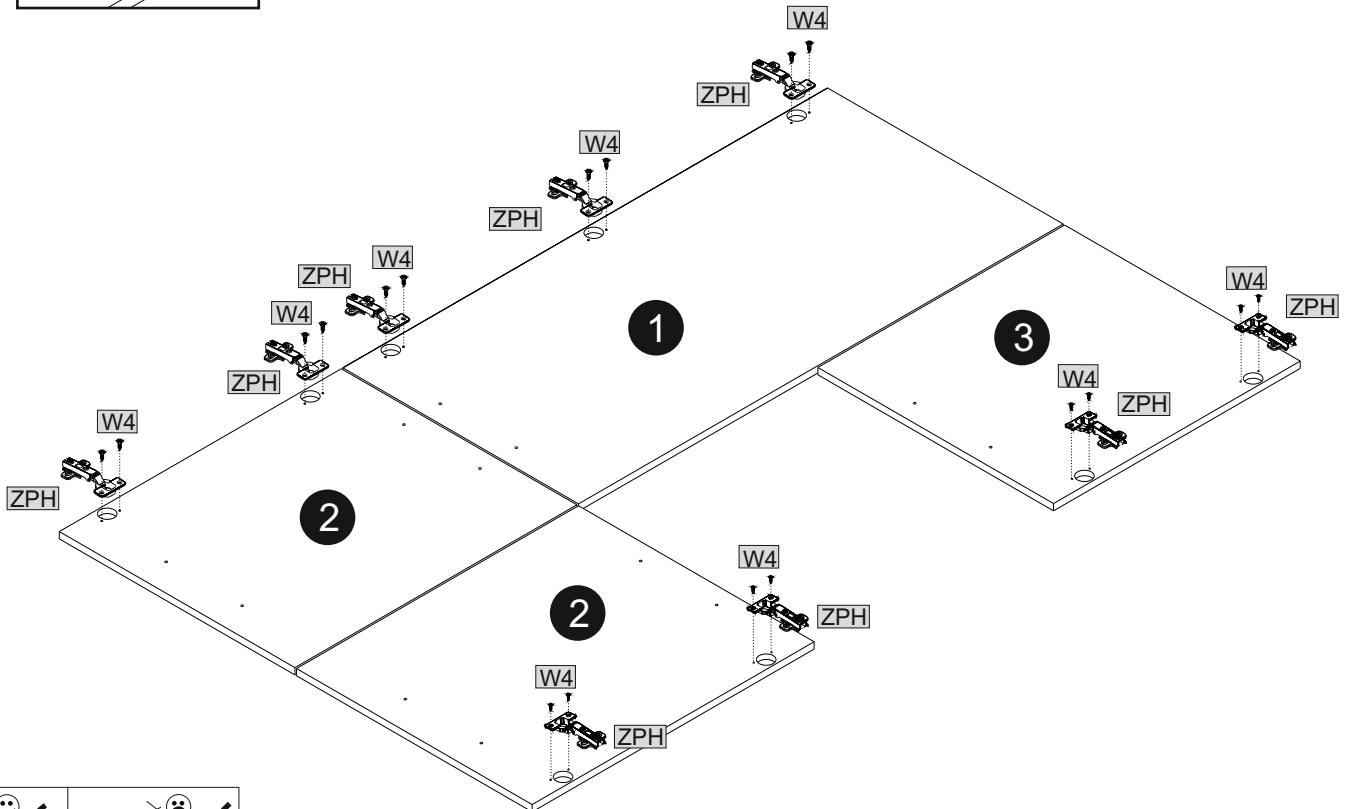
	Ø5
PM	12



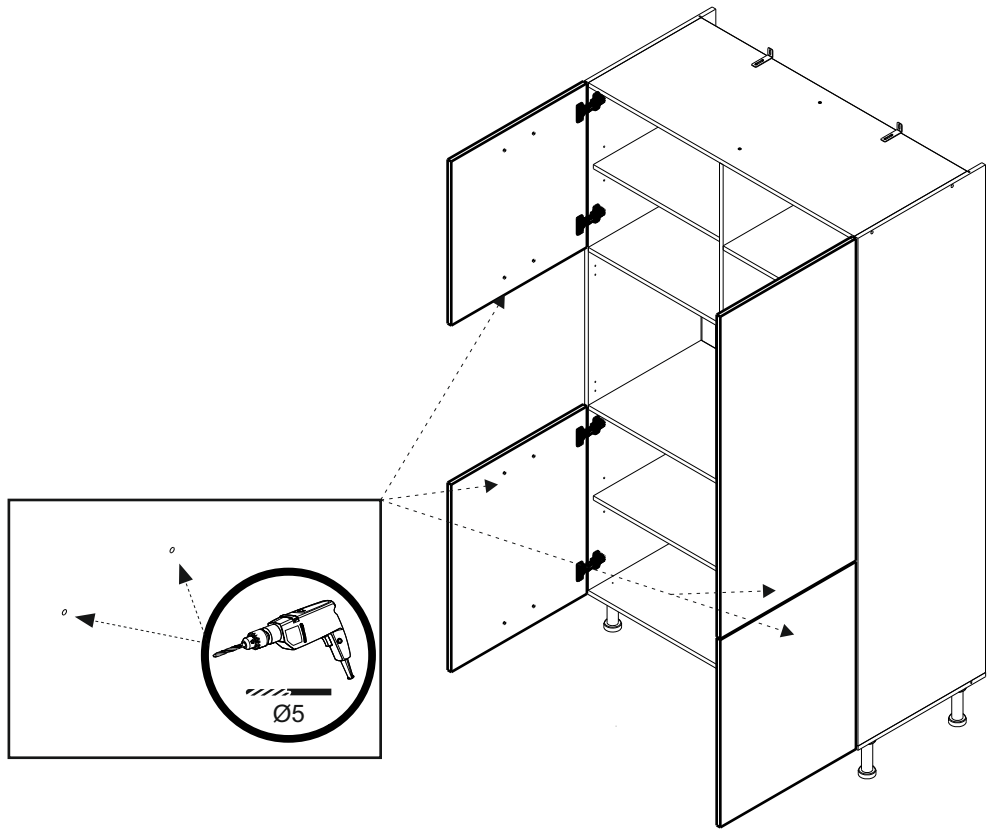
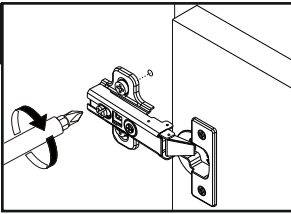
16



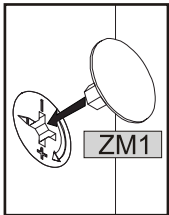
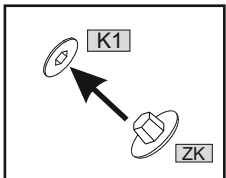
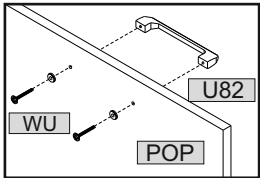
	4x13		
W4	18	ZPH	9



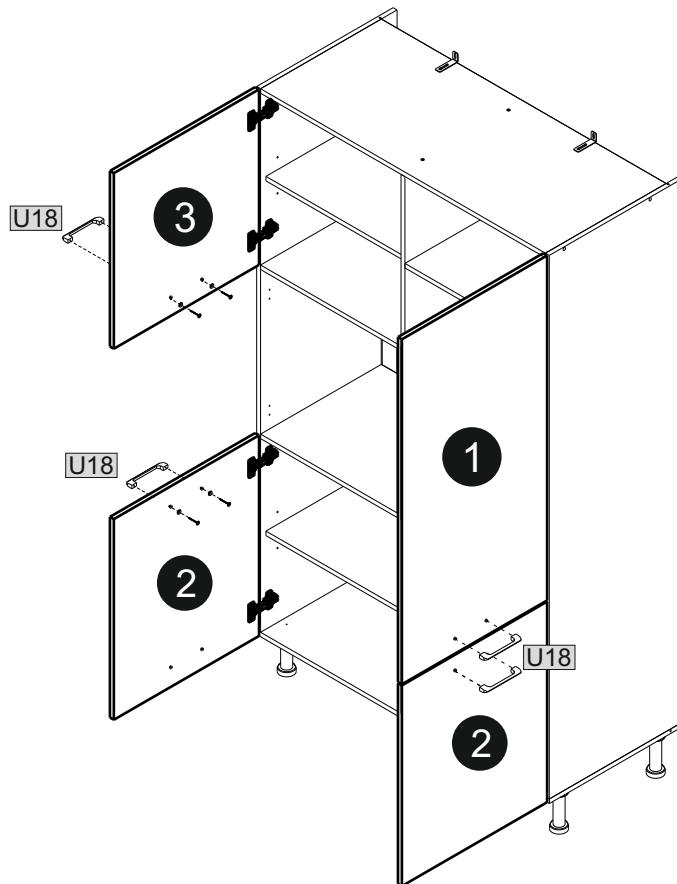
17



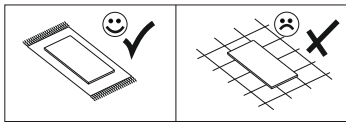
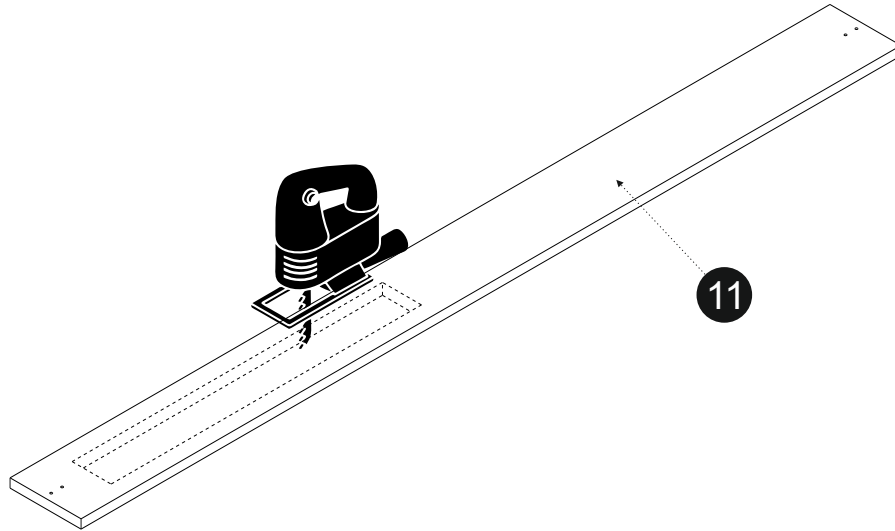
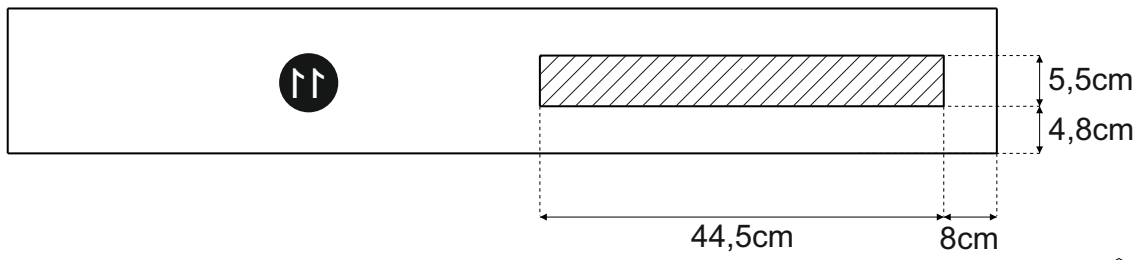
18



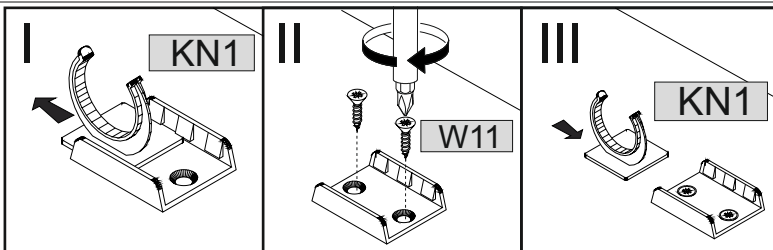
	POP	8		U18	4		ZM1	16		ZK	6
WU 8											





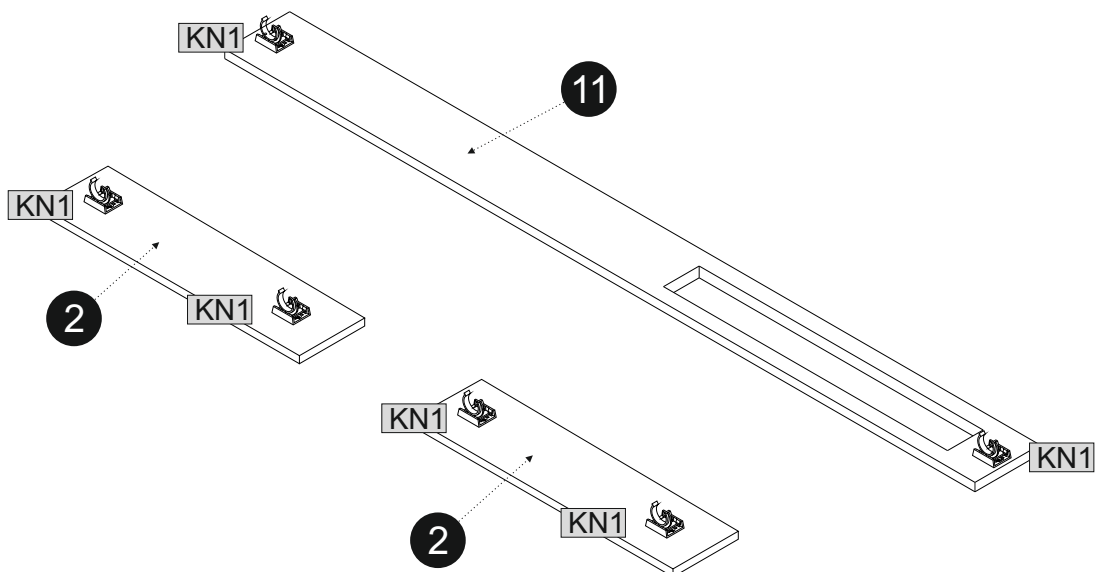
19



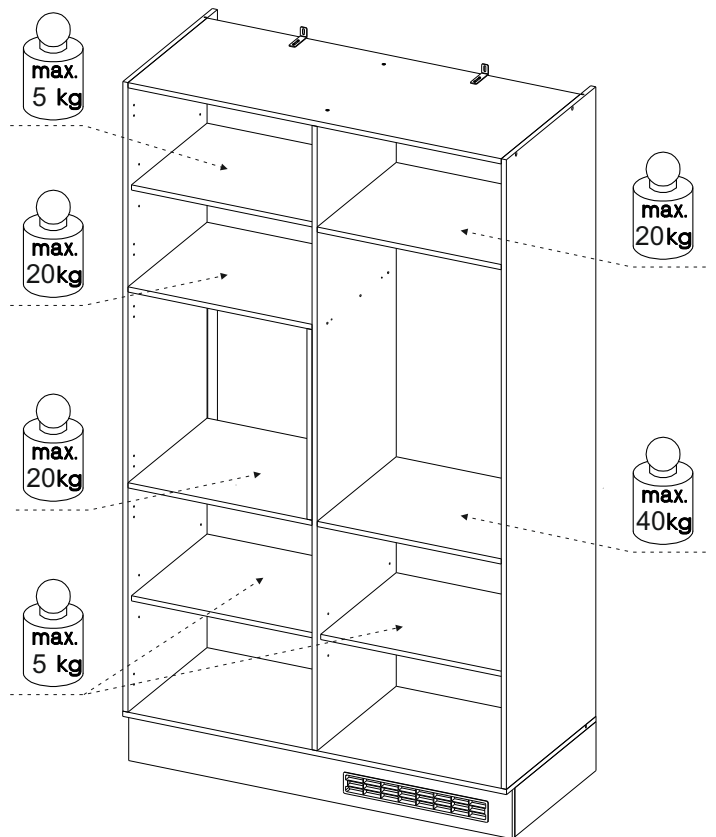
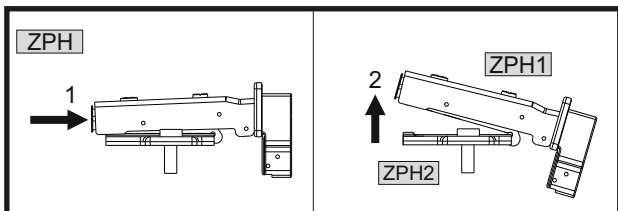
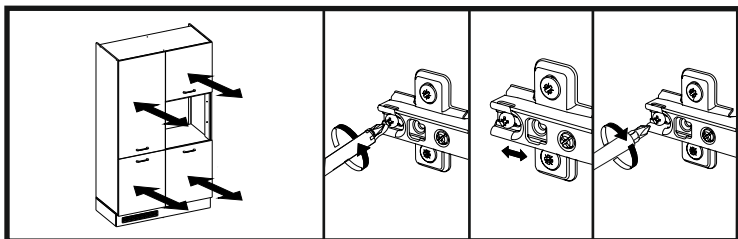
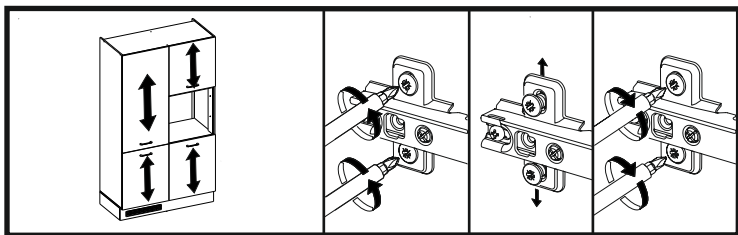
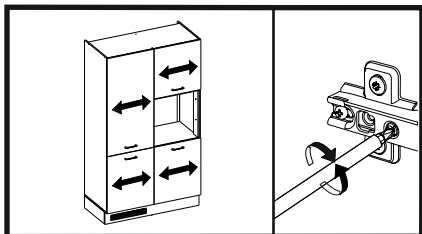
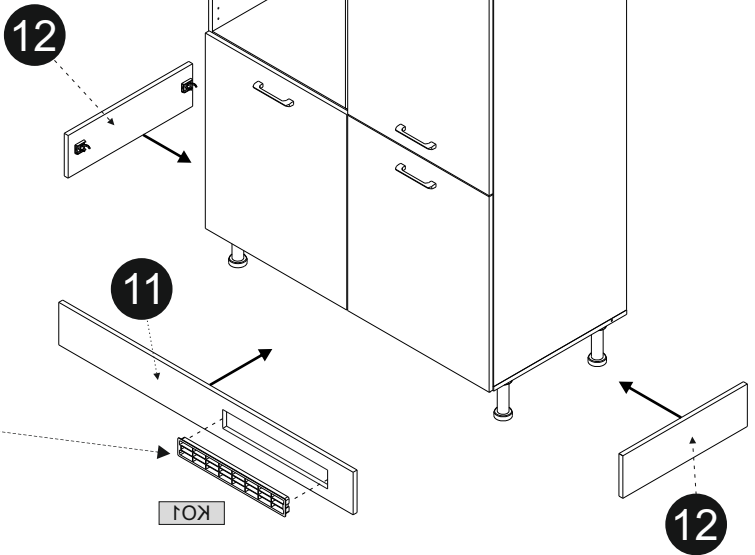
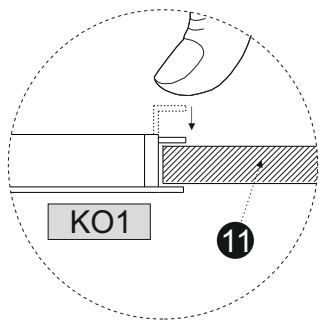
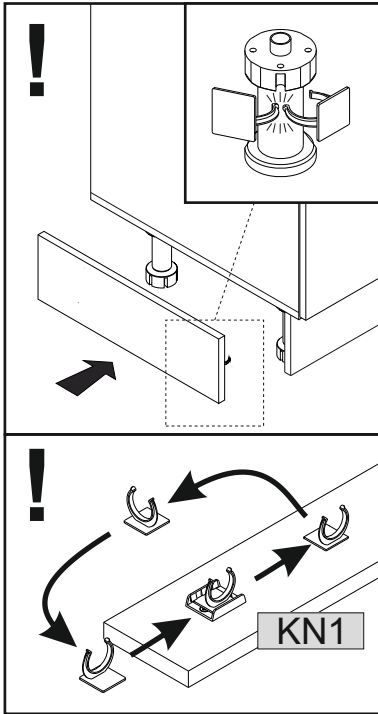
20



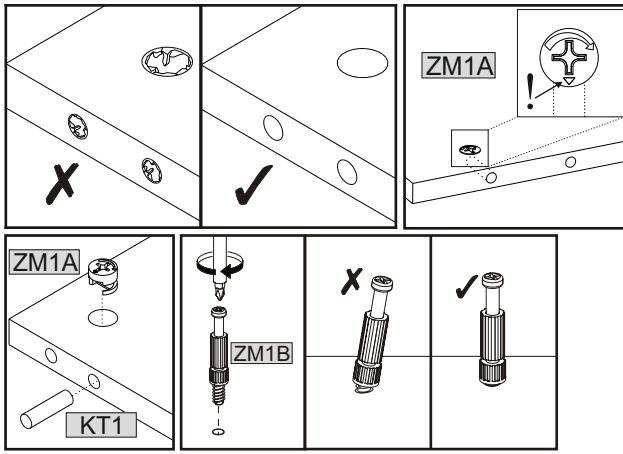
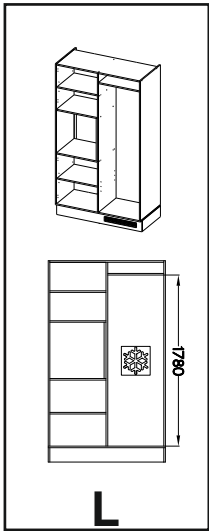
	3,5x16		
W11	12	KN1	6



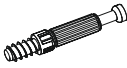


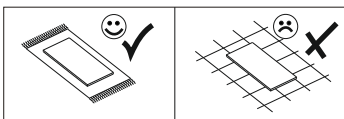
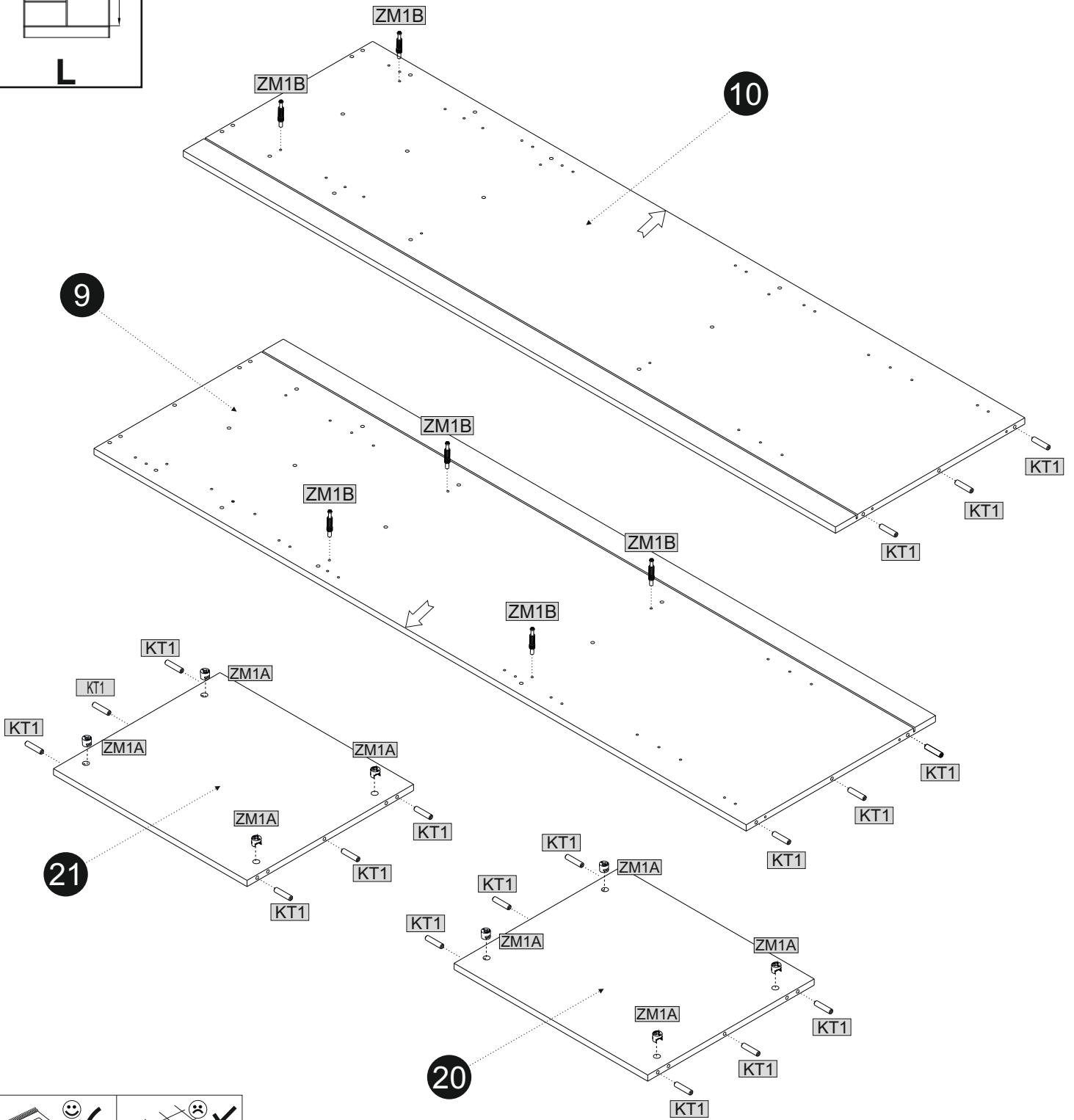
KO1	1
-----	---


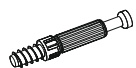



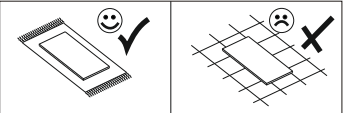
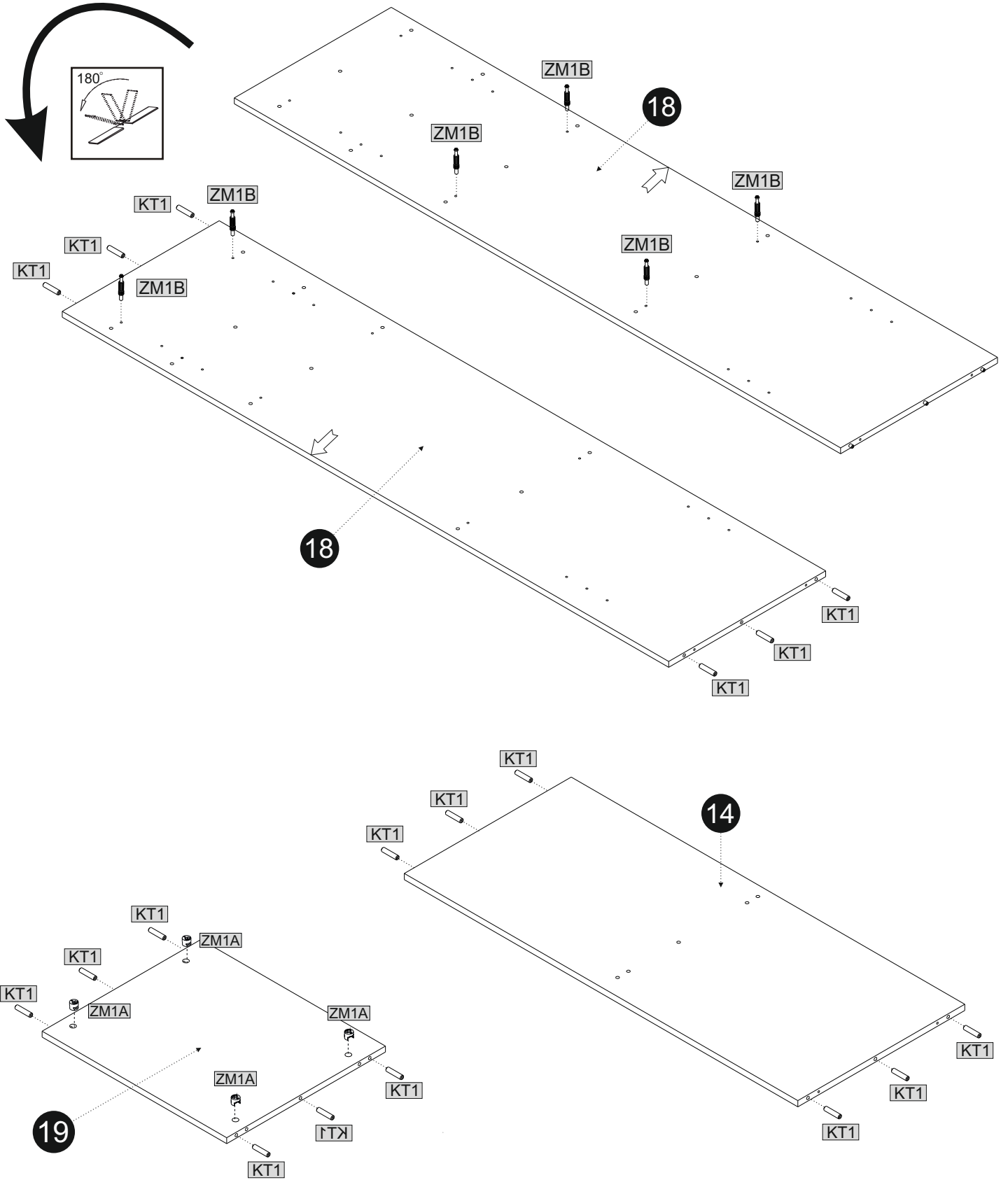
01



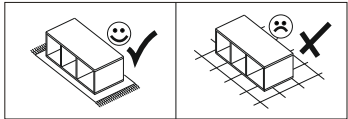
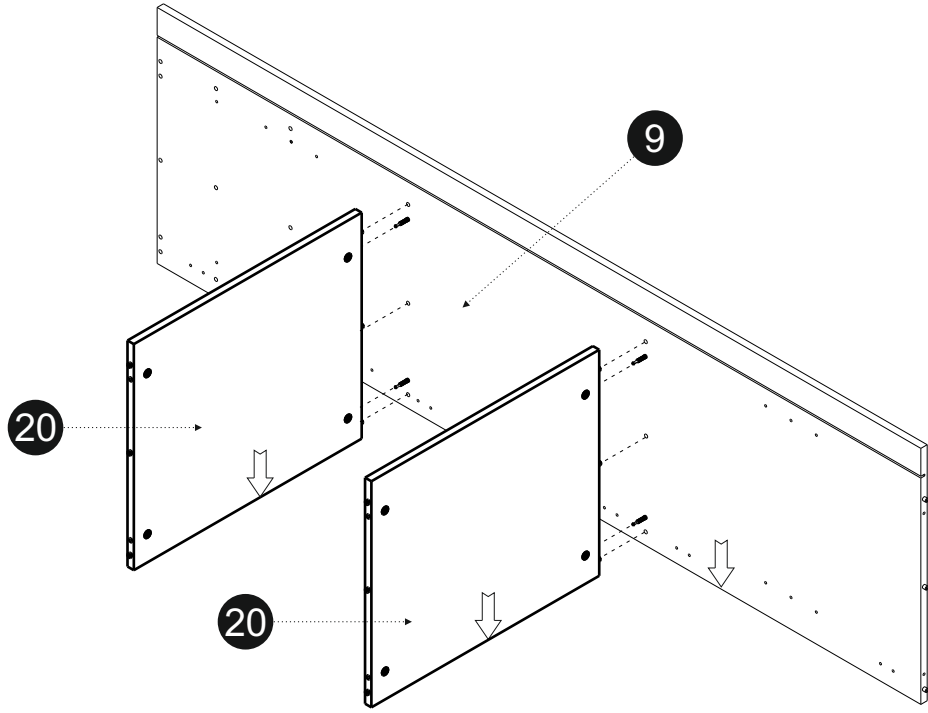
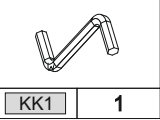
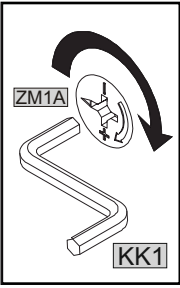
	Ø8x35
KT1	18
	ZM1A
	8
	ZM1B
	6



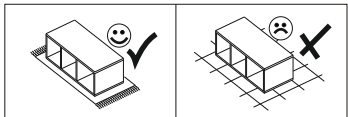
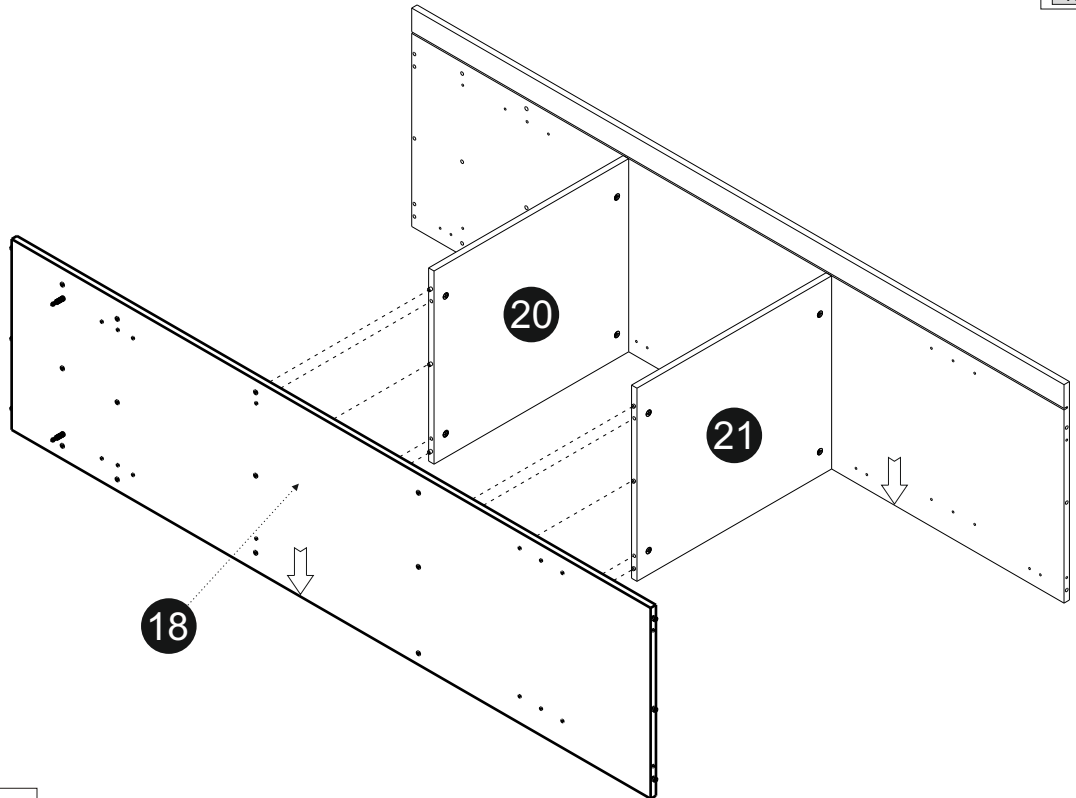
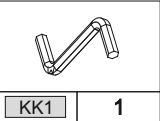
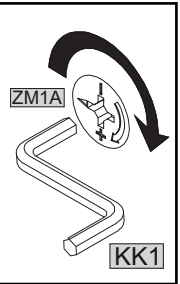
			Ø8x35
ZM1A	4	ZM1B	6
		KT1	18



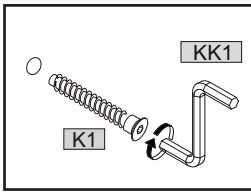
03



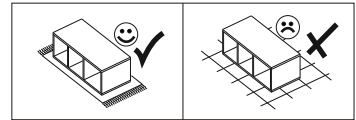
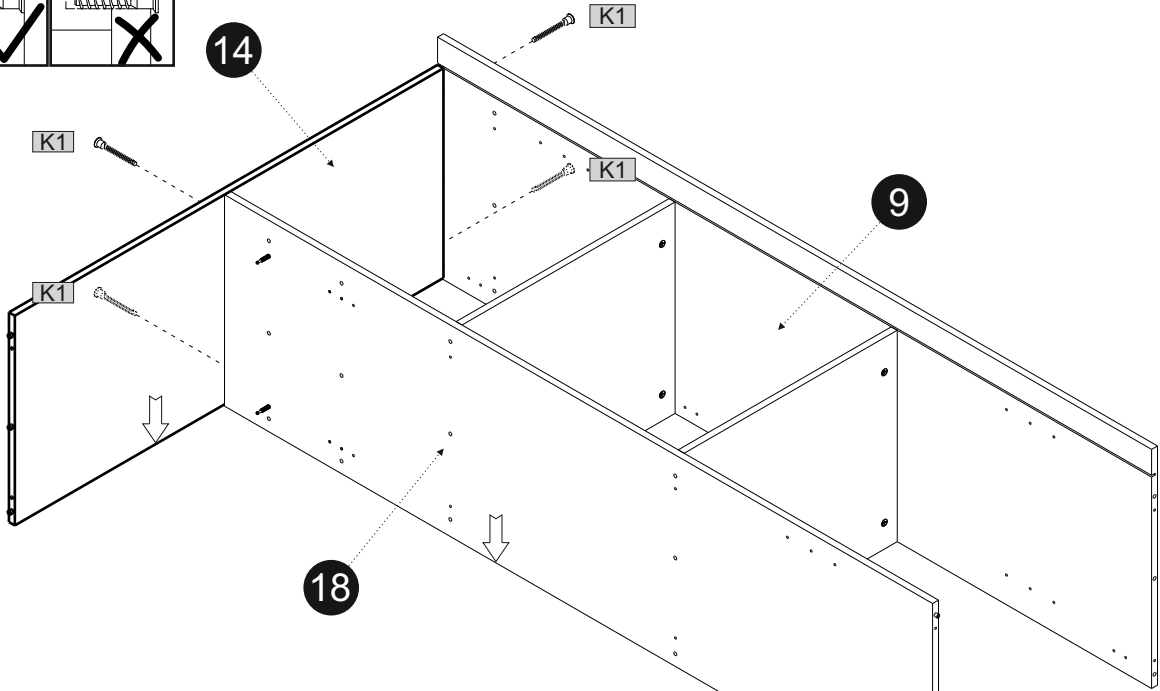
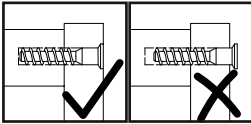
04



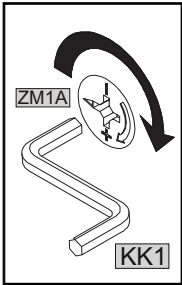
05



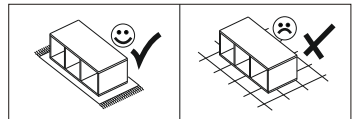
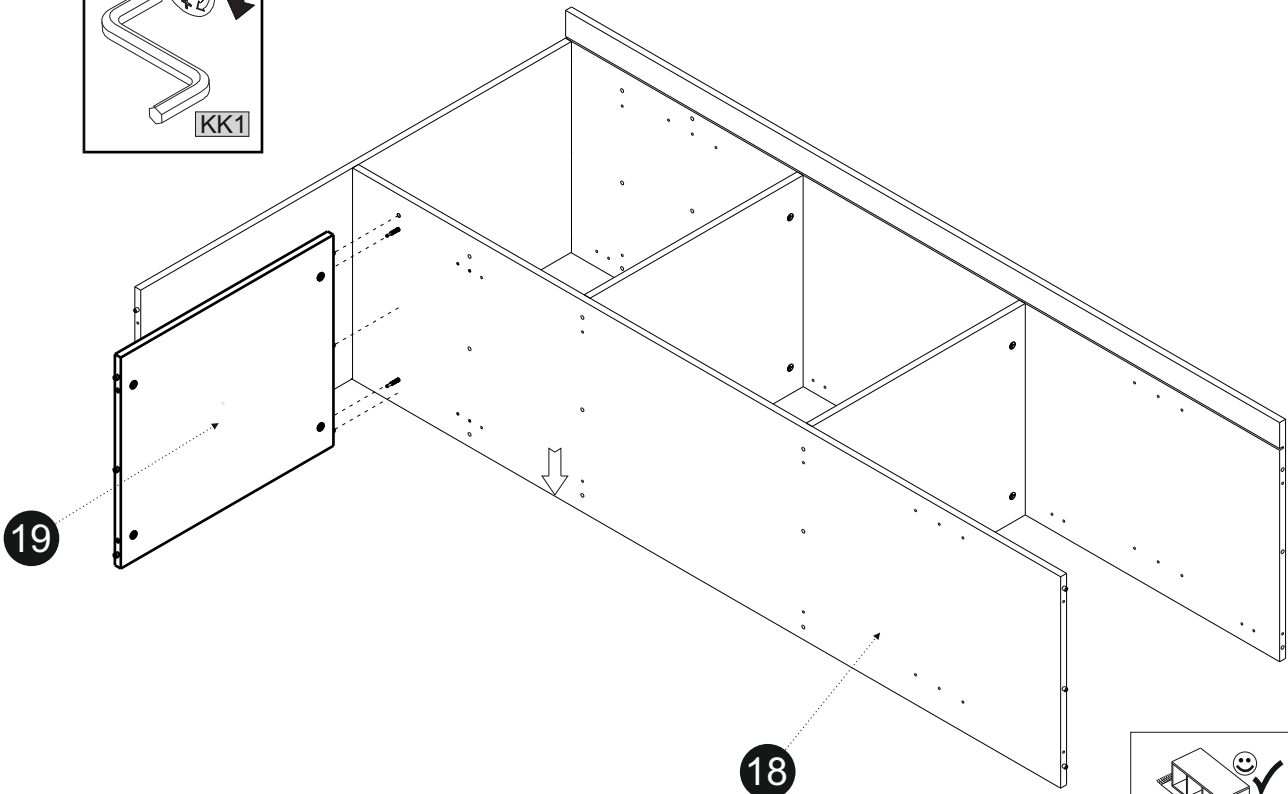
7x50			
K1	4	KK1	1



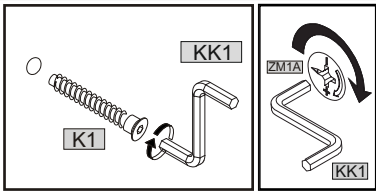
06



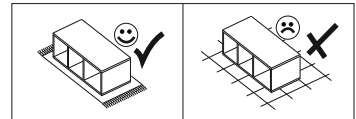
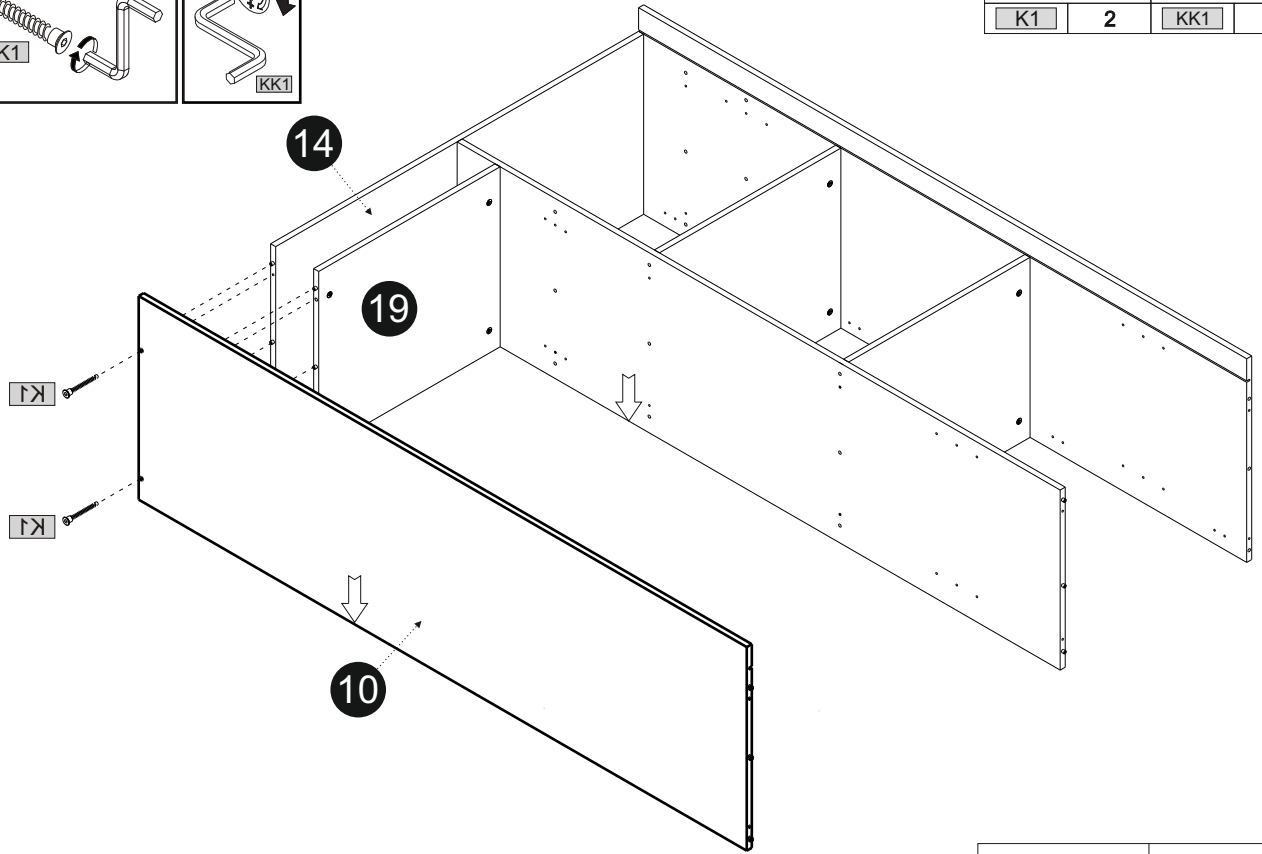
KK1	1



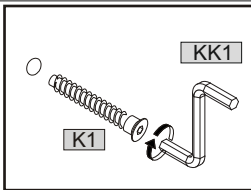
07



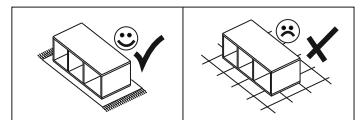
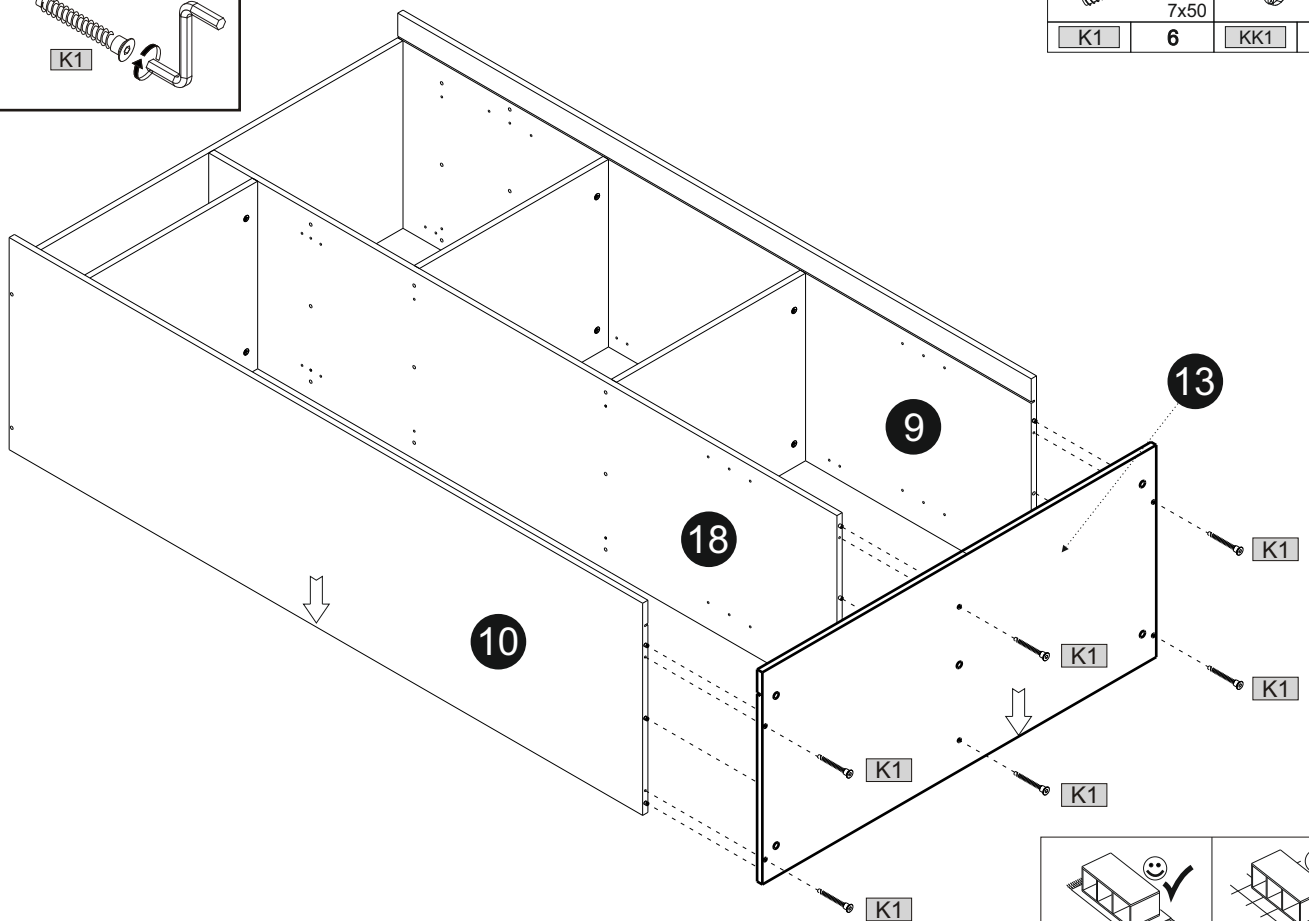
7x50			
K1	2	KK1	1



08



7x50			
K1	6	KK1	1



09



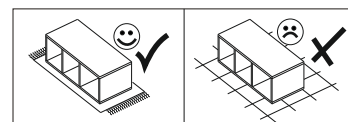
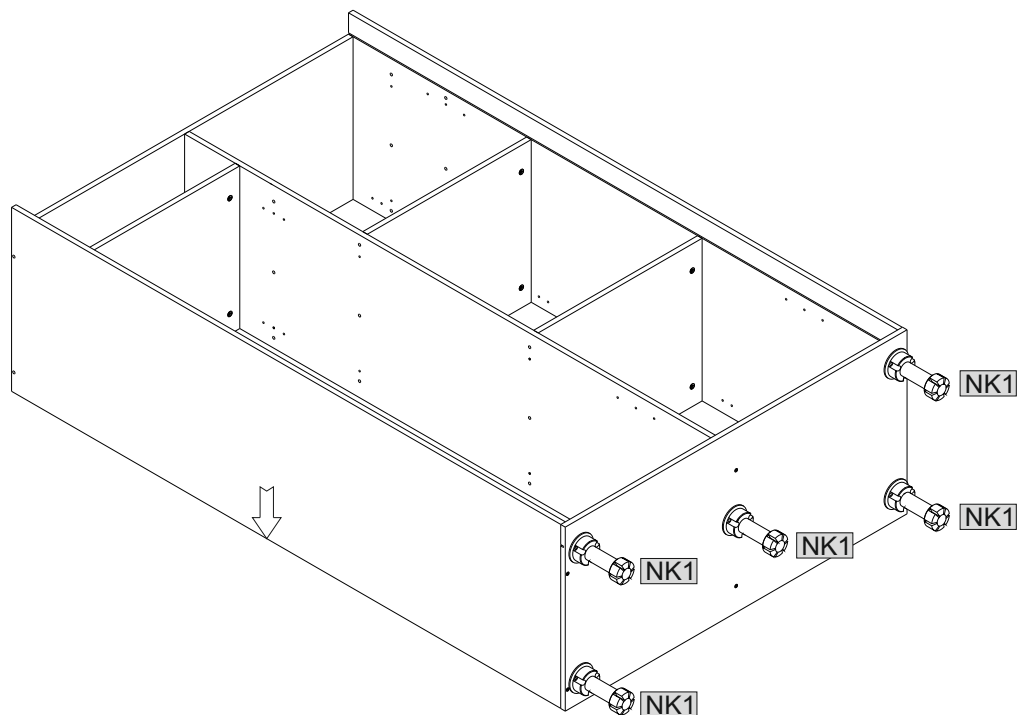
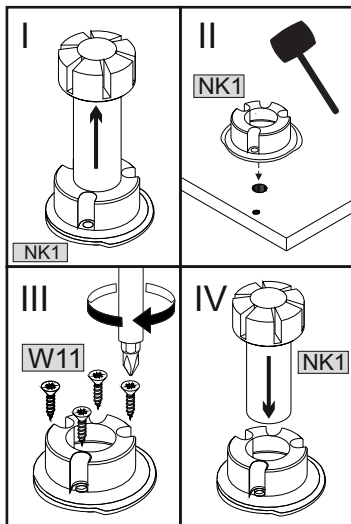
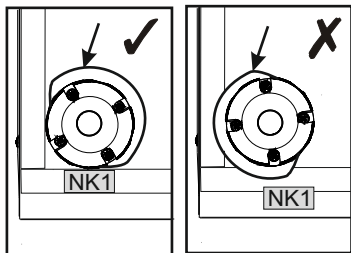
3.5x16

NK1

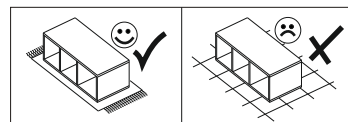
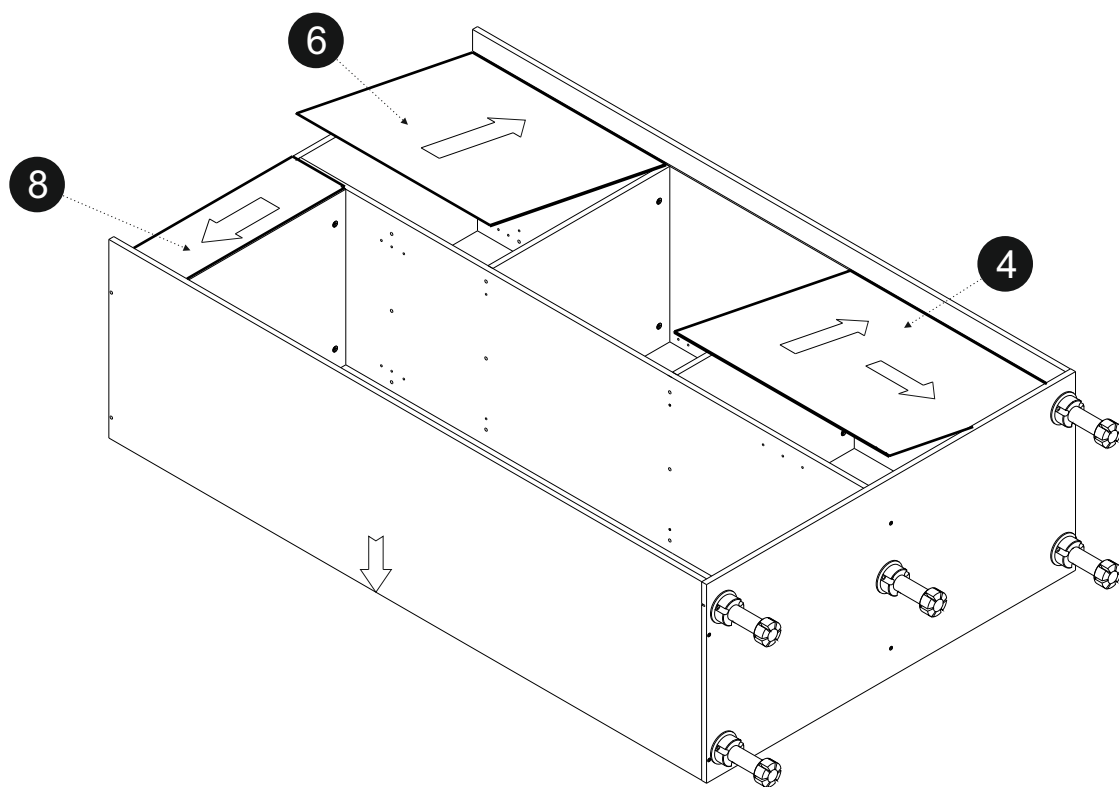
5

W11

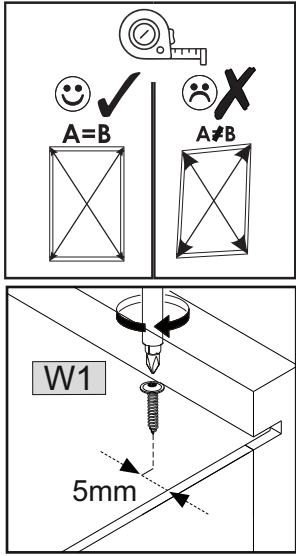
20




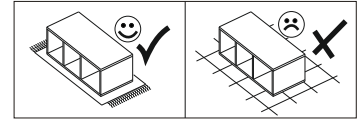
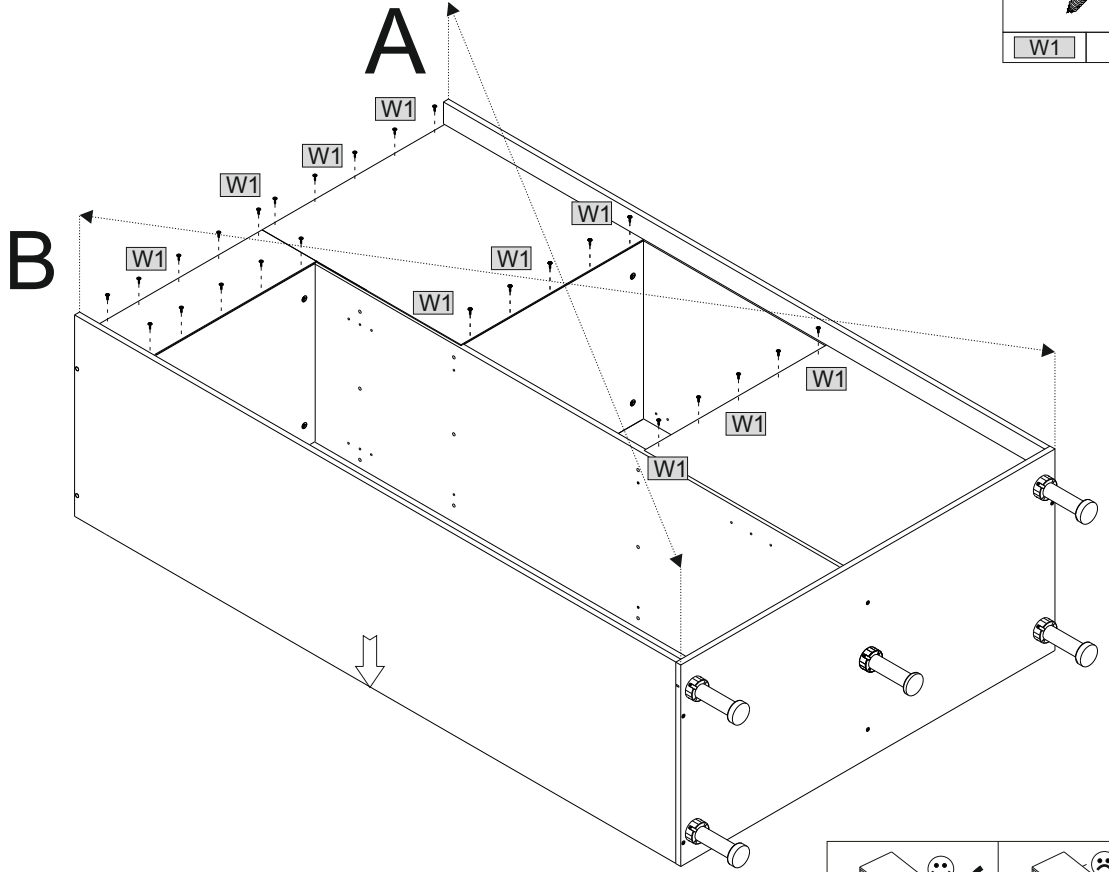
10



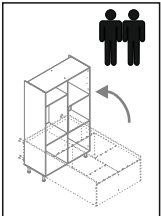
11




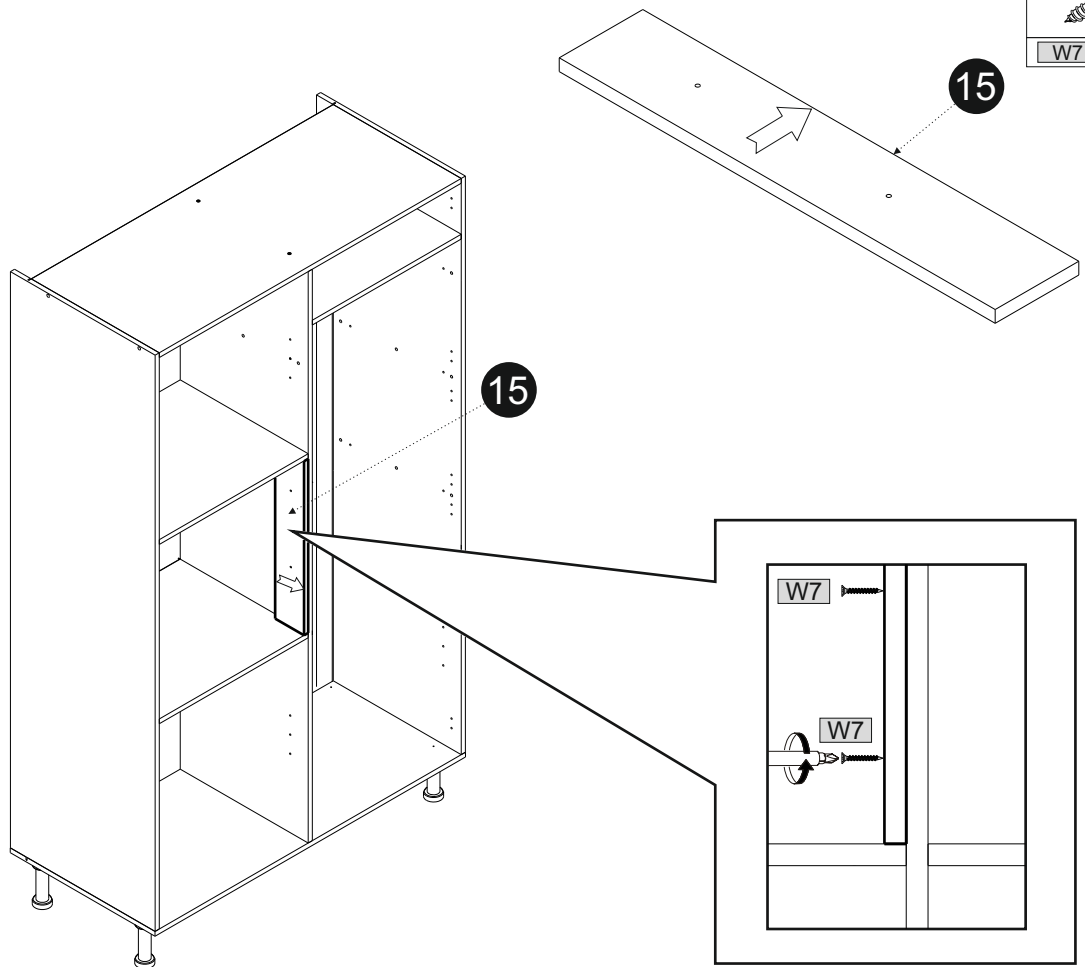
	
3x16	
W1	25

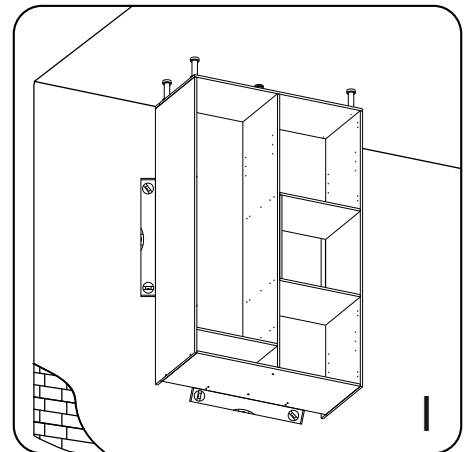
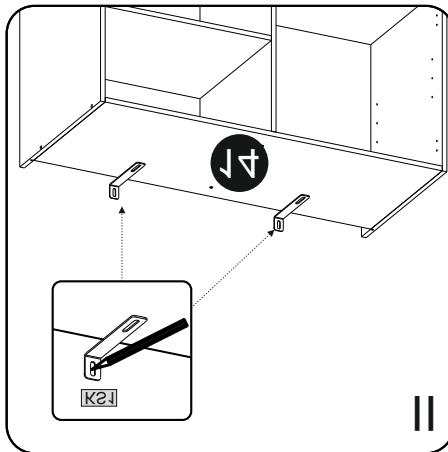
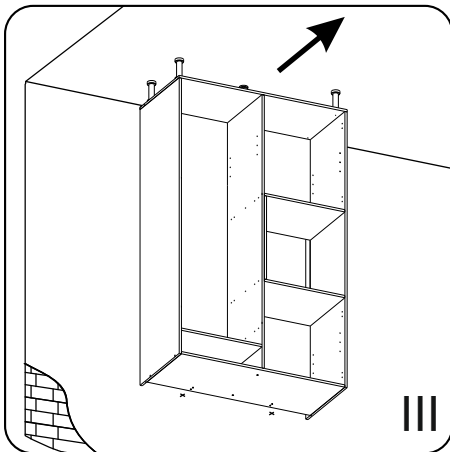
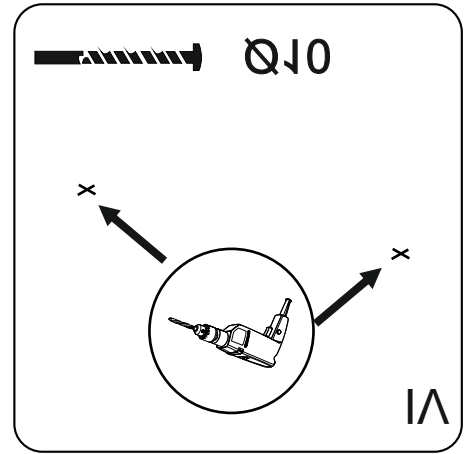
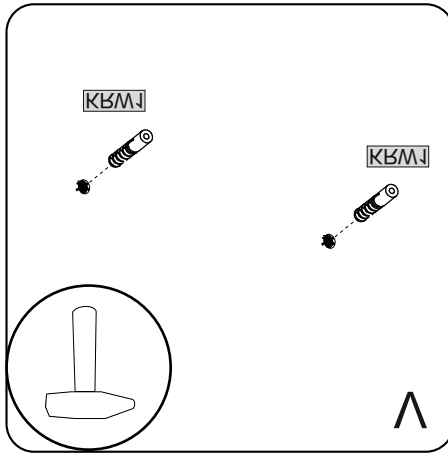
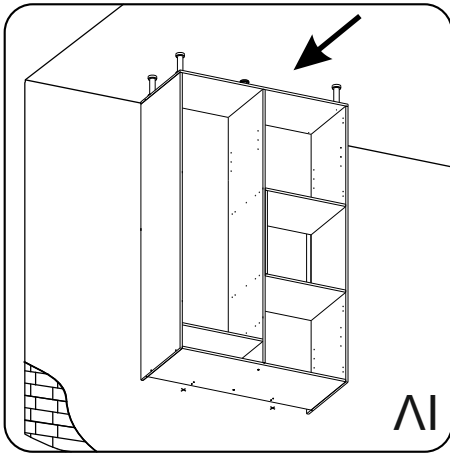
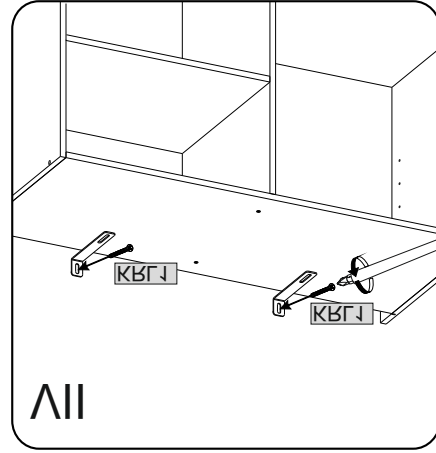
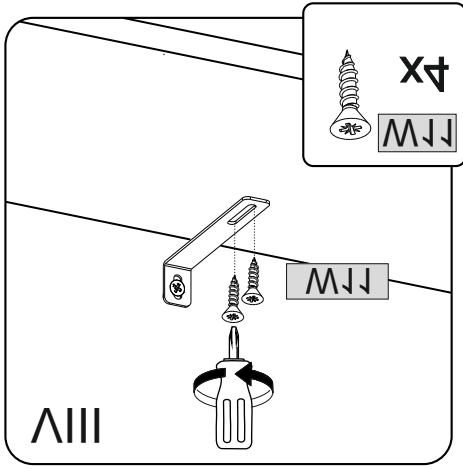


12

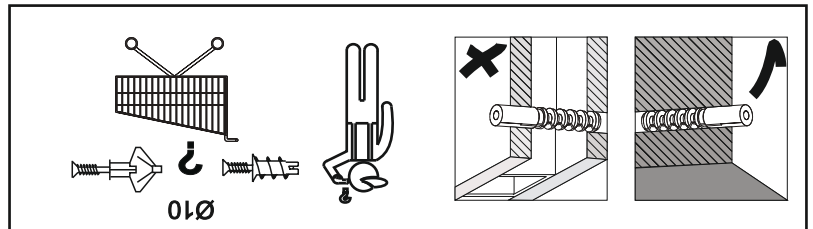


	
4x30	
W7	2

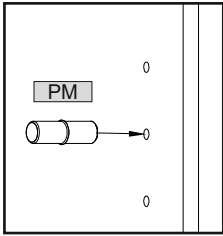


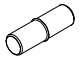


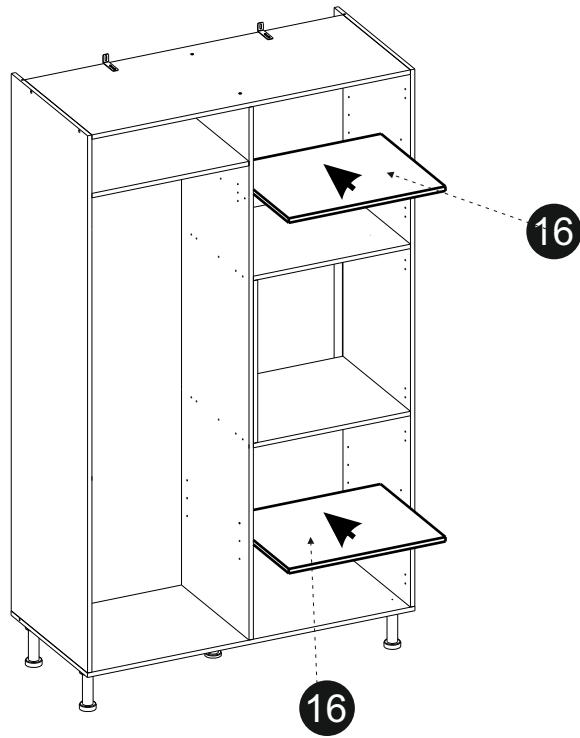
2	KST1	4	W11	6	KRW1	6	KRL1



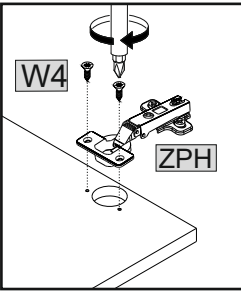
14




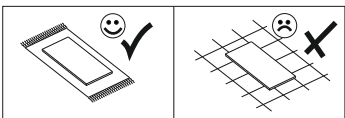
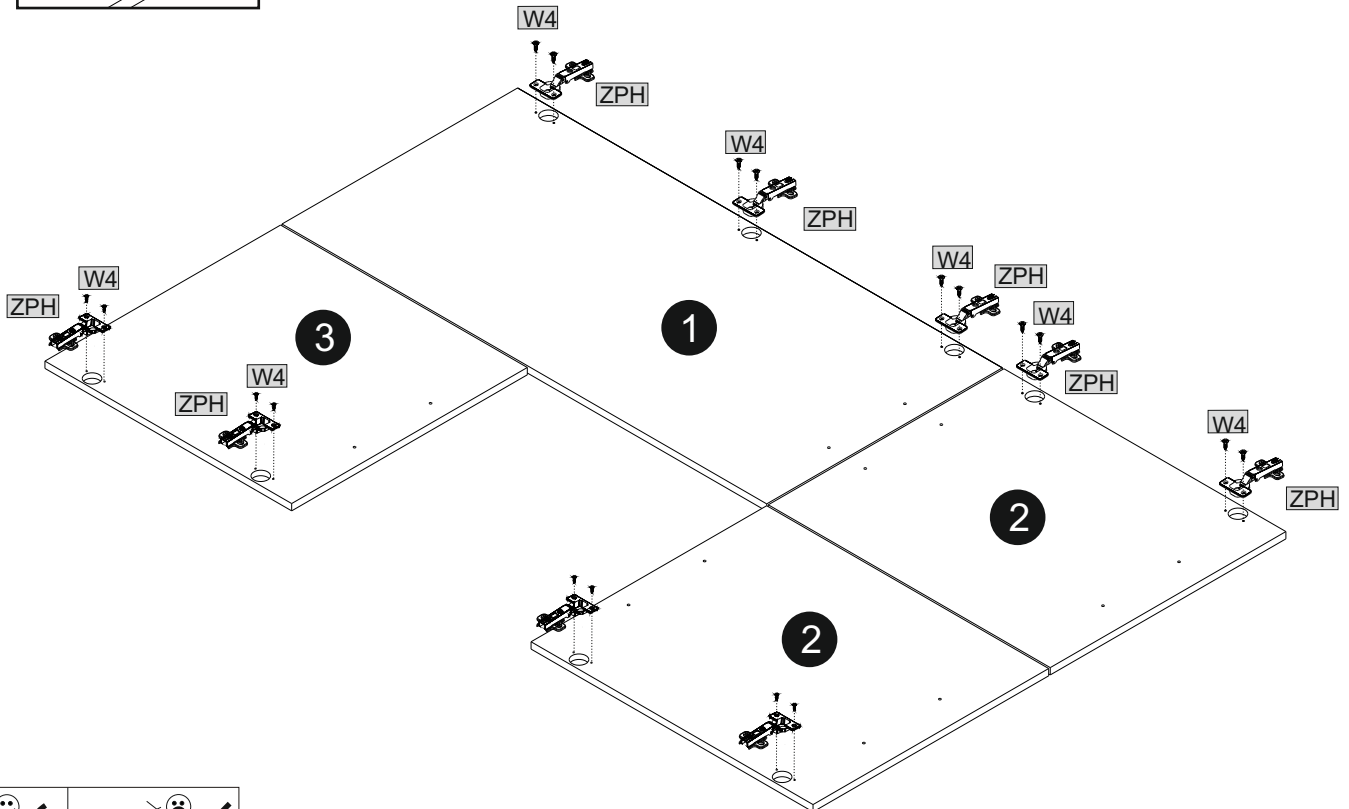
		Ø5
PM	8	



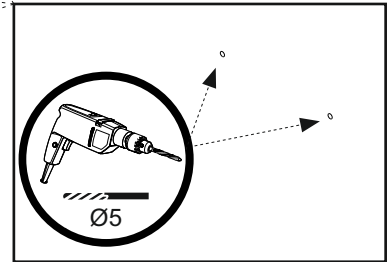
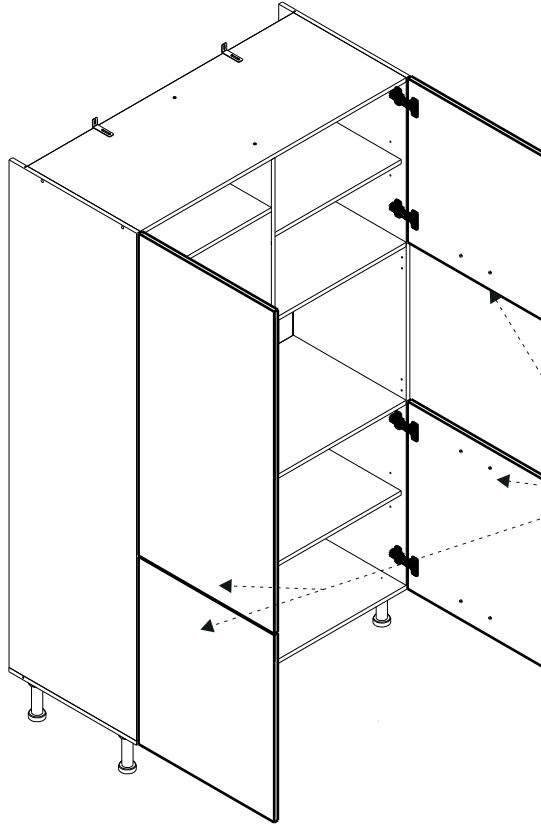
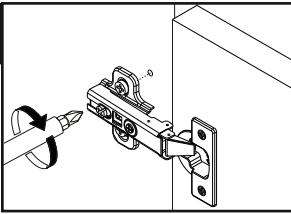
15



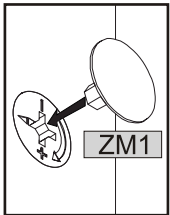
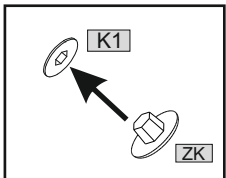
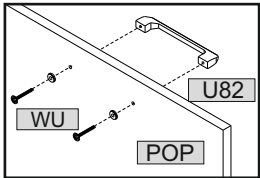
		4x13
W4	18	ZPH 9



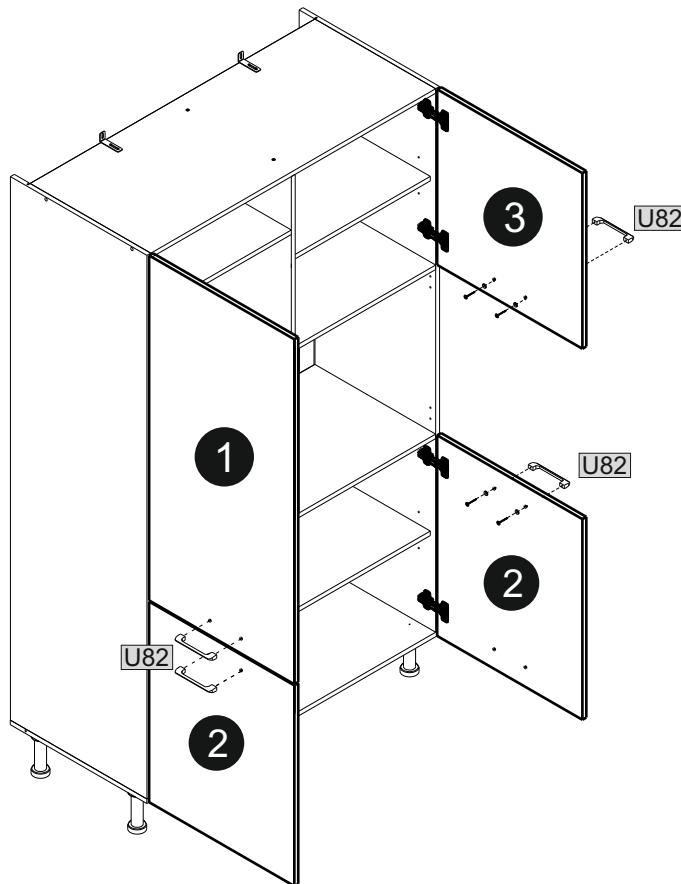
16



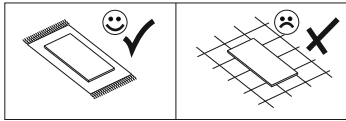
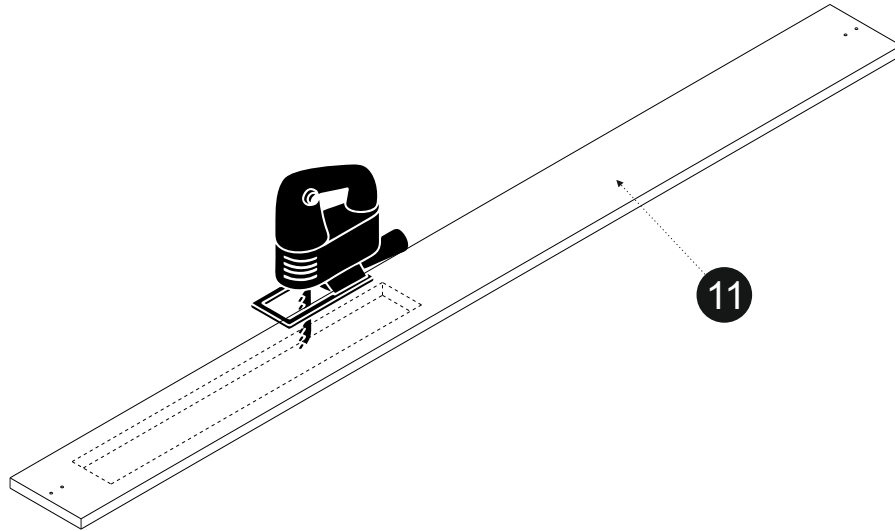
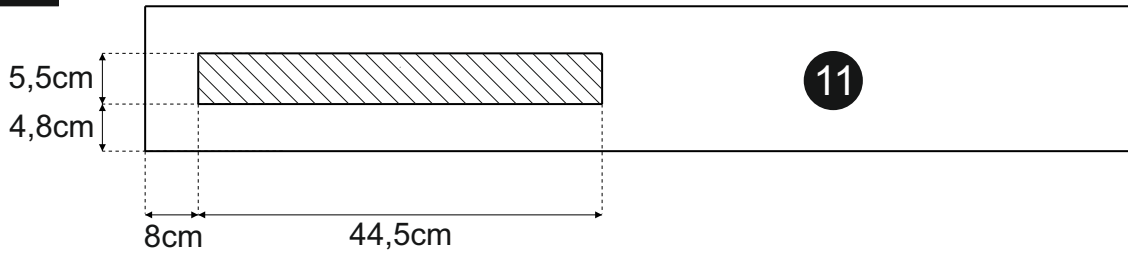
17



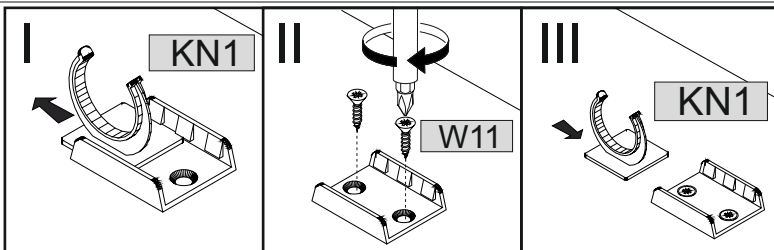
	8		4		6		12
							8





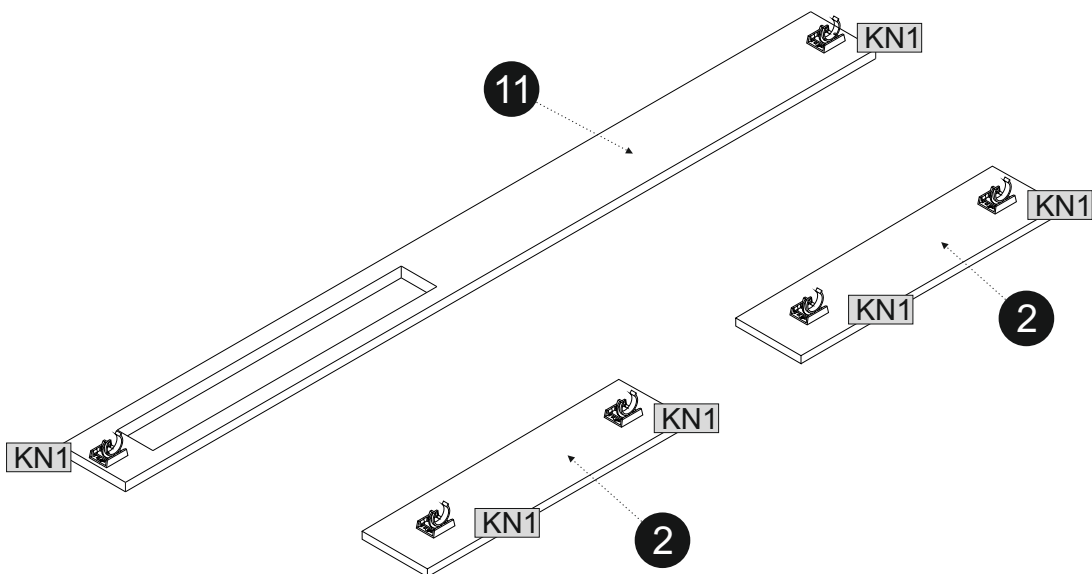
18

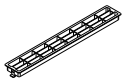


19



	3,5x16		
W11	12	KN1	6



	
KO1	1

