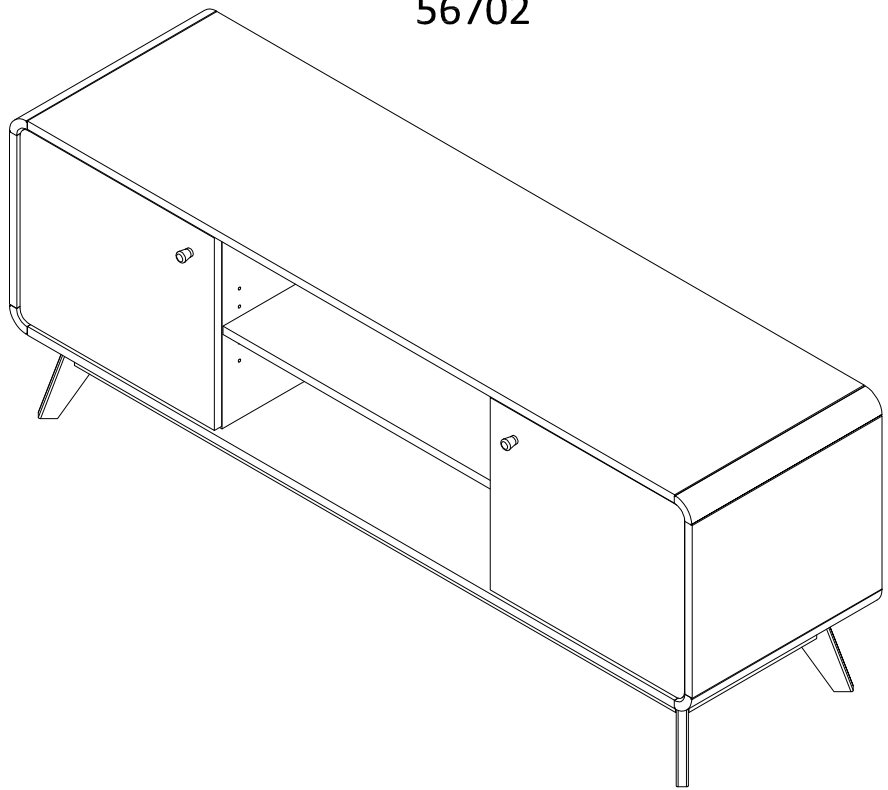
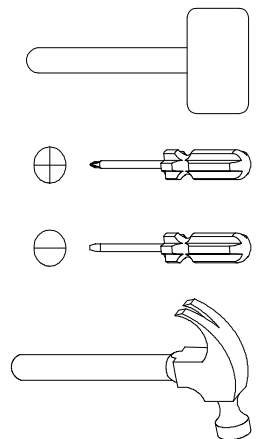
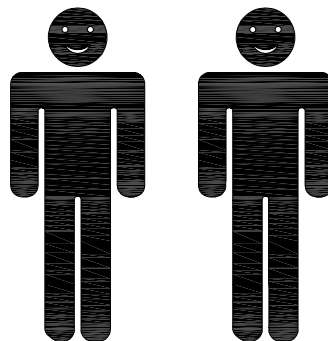


56702



- |           |                             |           |                         |
|-----------|-----------------------------|-----------|-------------------------|
| <b>D</b>  | Montageanleitung            | <b>GB</b> | Assembly instructions   |
| <b>FR</b> | Notice de montage           | <b>IT</b> | Istruzioni di montaggio |
| <b>NL</b> | Handleiding voor de montage | <b>PL</b> | Instrukcja montażu      |
| <b>CZ</b> | Montážní návod              | <b>SK</b> | Návod na montáž         |
| <b>HU</b> | Szerelési útmutató          | <b>RO</b> | Instructiuni de montaj  |
| <b>TR</b> | Montaj talimatı             | <b>RU</b> | инструкция по монтажу   |

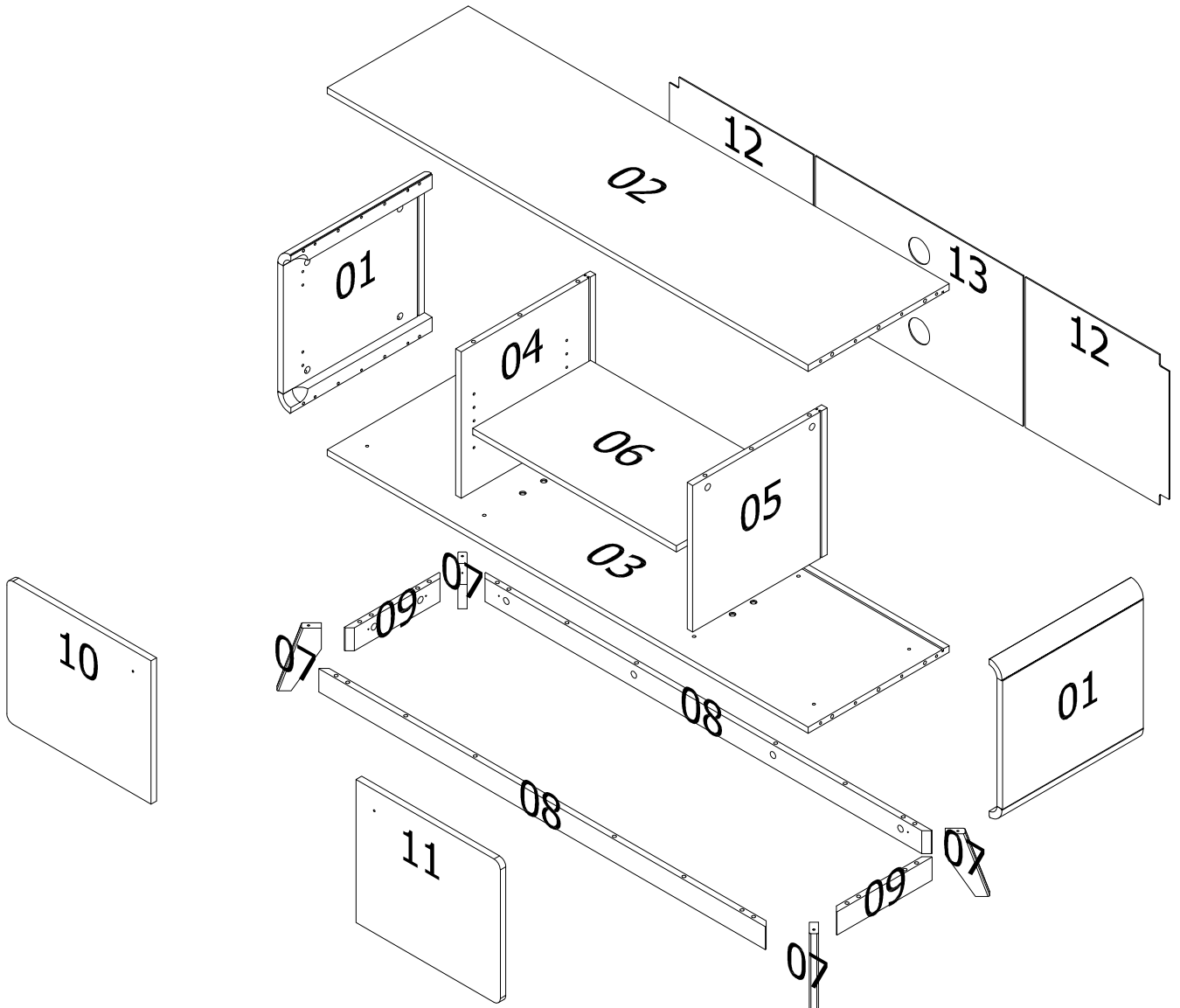
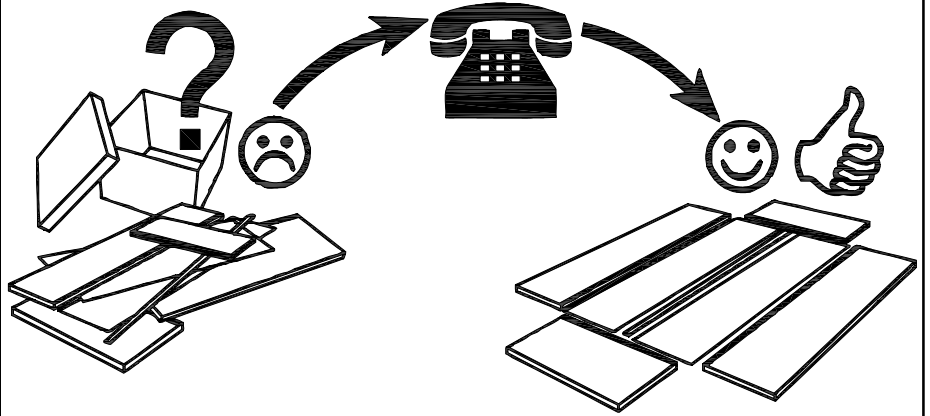
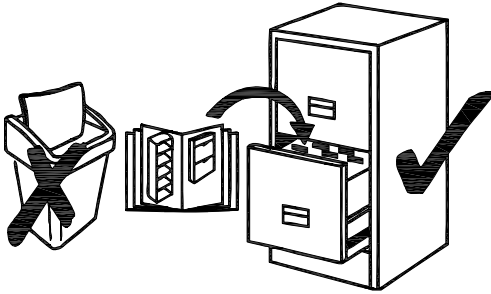





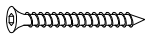






# Service • Assistenza • Dienstverlening • Serwis Servis • Szerviz • Сервисная служба

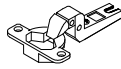



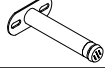

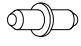
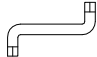


Name • Nom • Nome • Naam •  
Nazwa • Jméno • Názov • Név •  
Denimire • Isim • Название

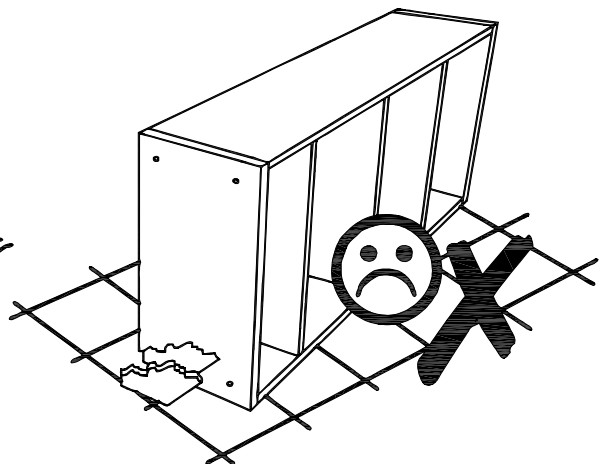
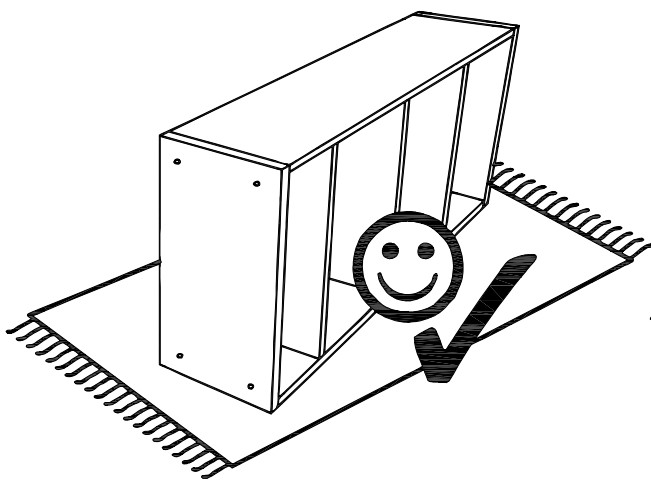
Nr. • No. • N° • Номер • Č • Sz

Typ • Type • Tip • Típus • Tipo •  
Тип

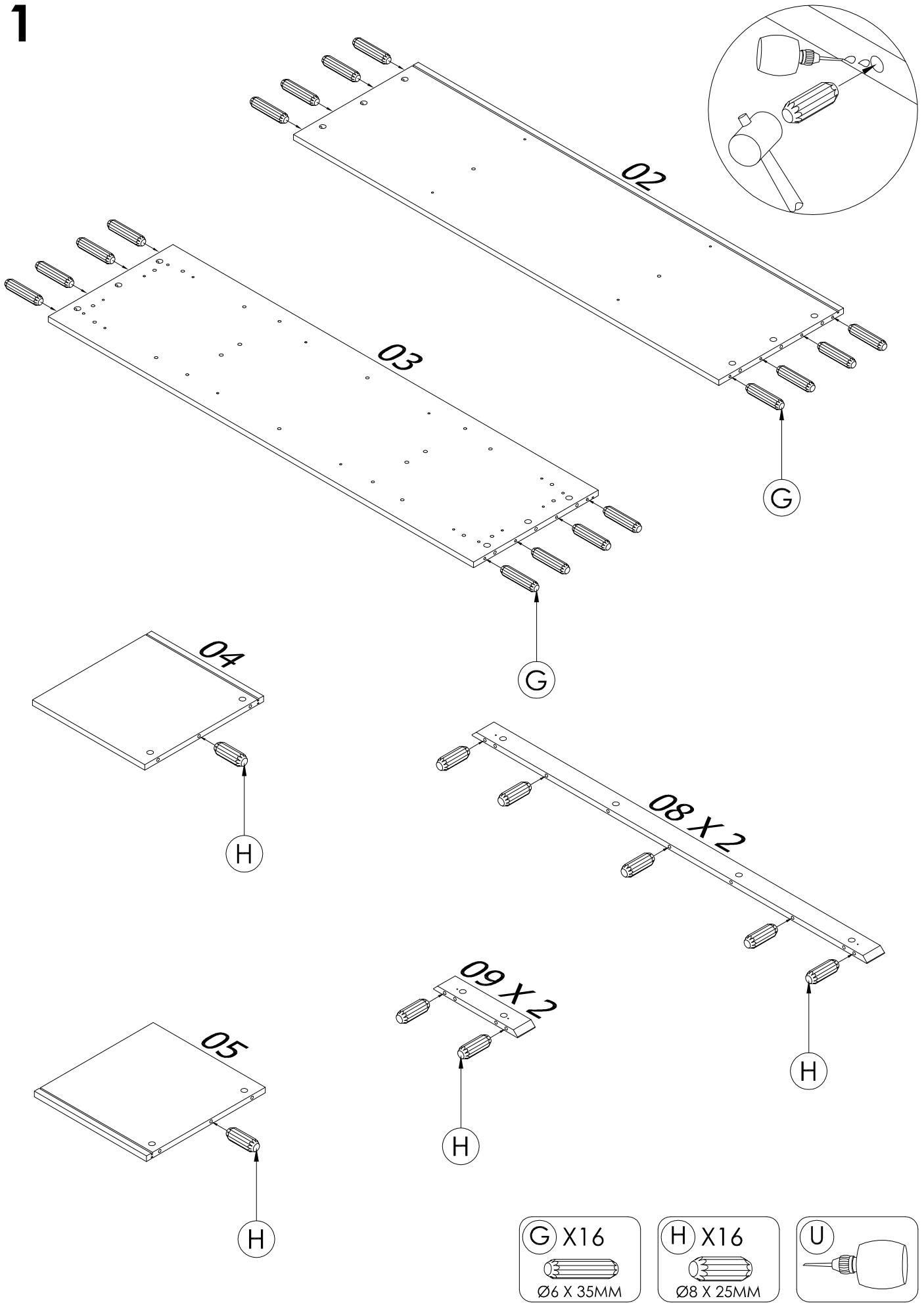


|   |   |             |    |
|---|---|-------------|----|
| A |  | M3.5 X 15MM | 32 |
| B |  | M4 X 25MM   | 4  |
| C |  | M6 X 13MM   | 8  |
| D |  | M6 X 40MM   | 8  |
| E |  | M6 X 12MM   | 4  |
| F |  | Ø6 X L13MM  | 4  |
| G |  | Ø6 X 35MM   | 16 |
| H |  | Ø8 X 25MM   | 16 |
| J |  | 20 X 5MM    | 28 |
| K |  | 15/15       | 28 |

|    |  |                            |        |
|----|--|----------------------------|--------|
| L1 |  | 7/8                        | 4      |
| L2 |   |                            | 4      |
| M  |   | 10MM                       | 4      |
| N  |   | MC4 X 25MM                 | 2 SETS |
| P  |  | Ø25 X 145MM                | 2      |
| Q  |   | 1.5 X 30 X 30 X 50 X 45MM) | 4      |
| R  |   |                            | 4      |
| S  |  | M4                         | 1      |
| T  |   |                            | 16     |
| U  |  |                            | 3      |

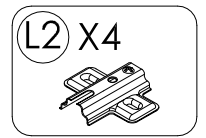
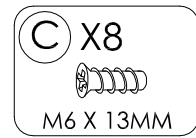
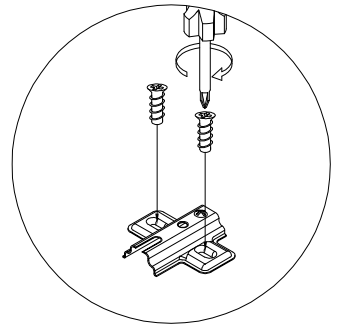
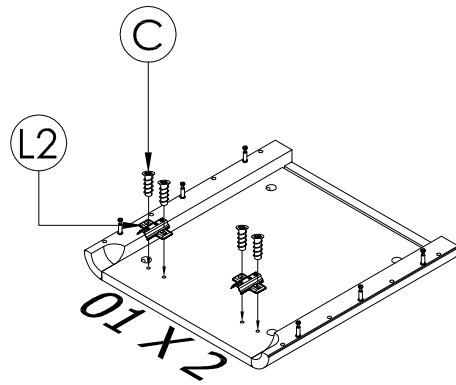


1

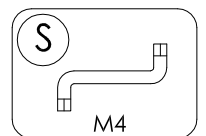
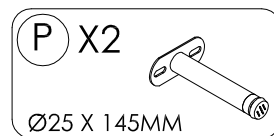
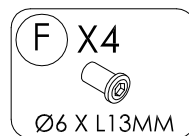
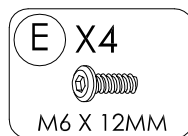
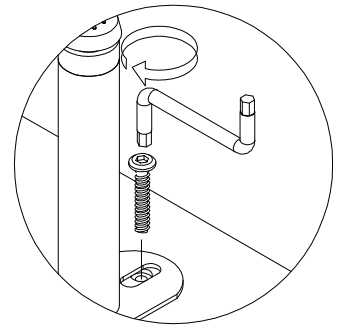
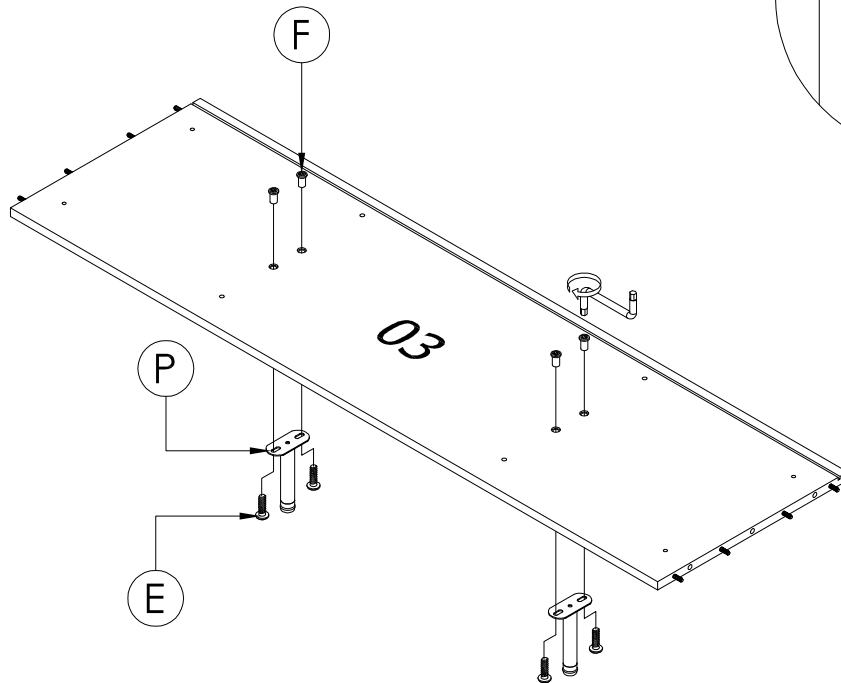




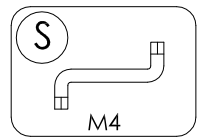
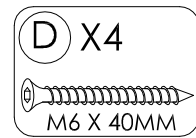
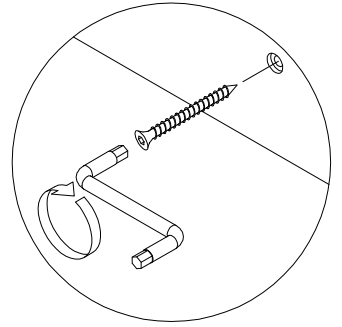
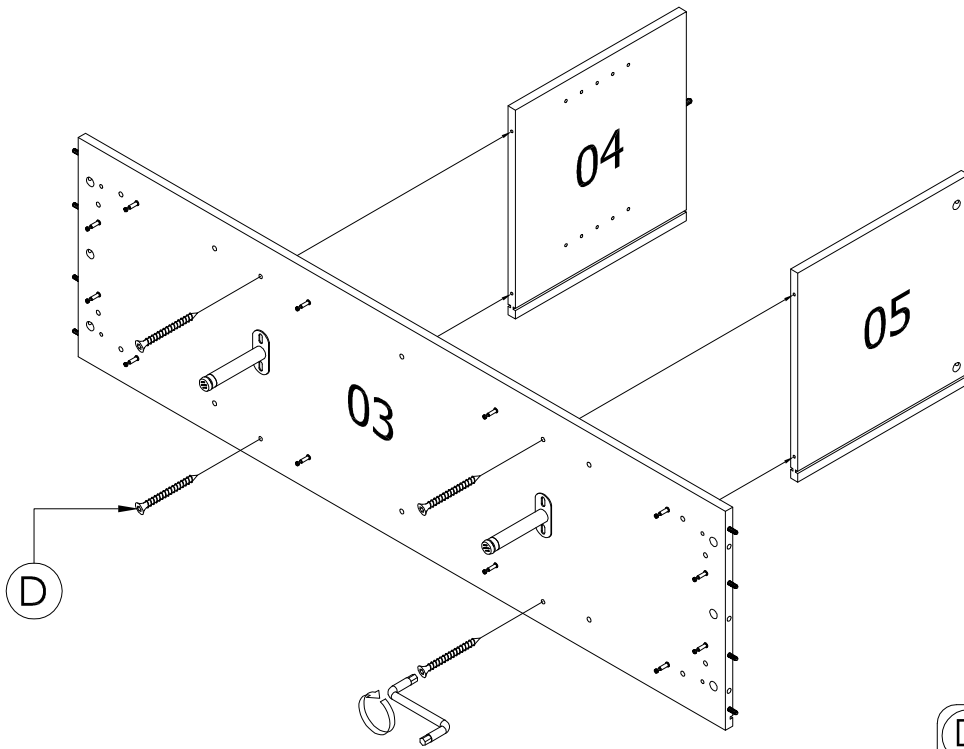
3



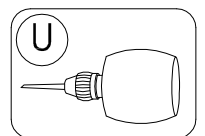
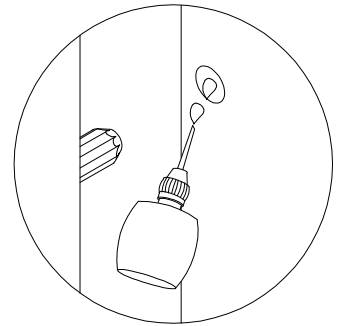
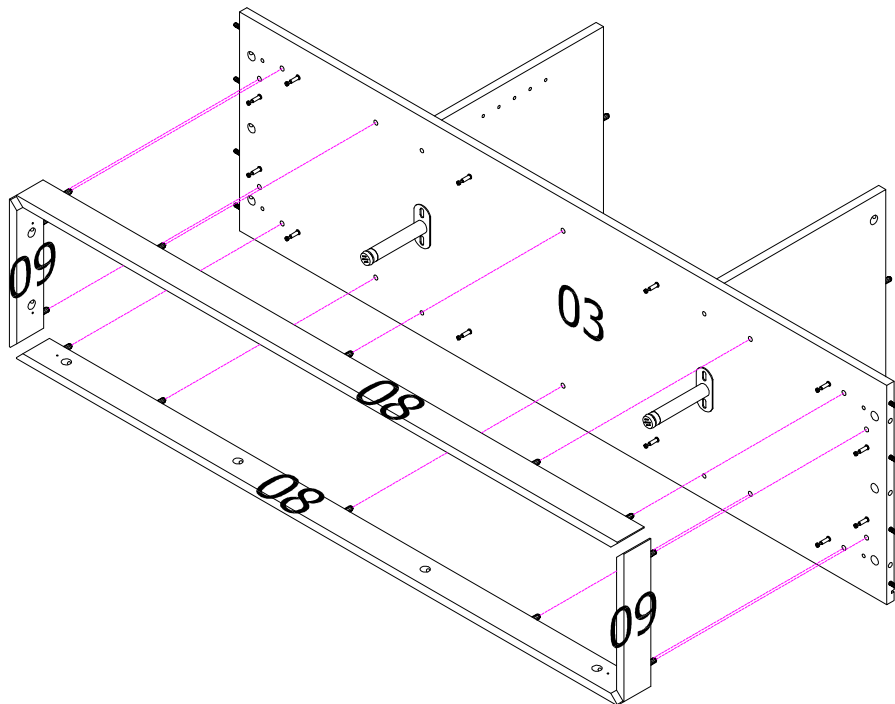
4



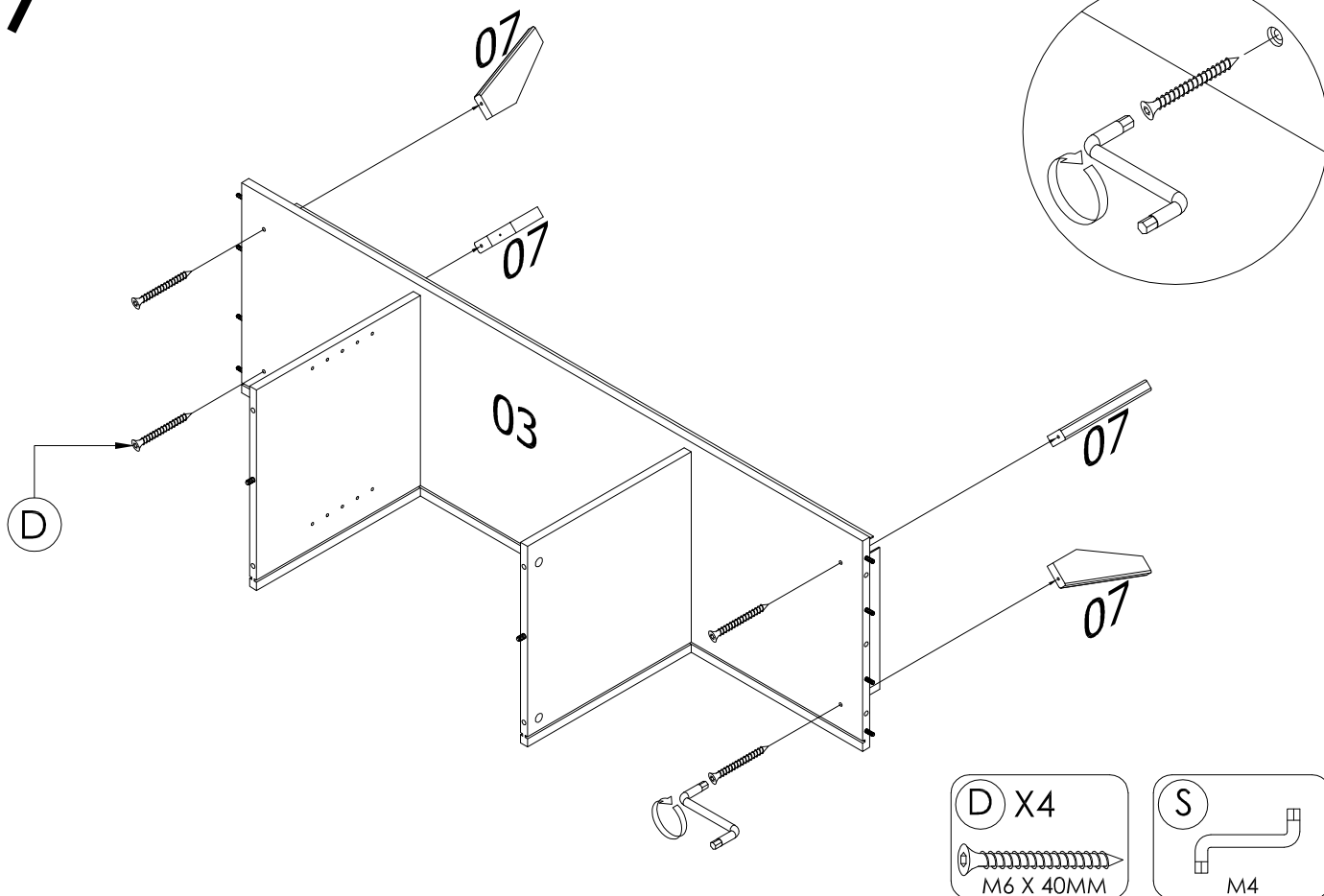
5



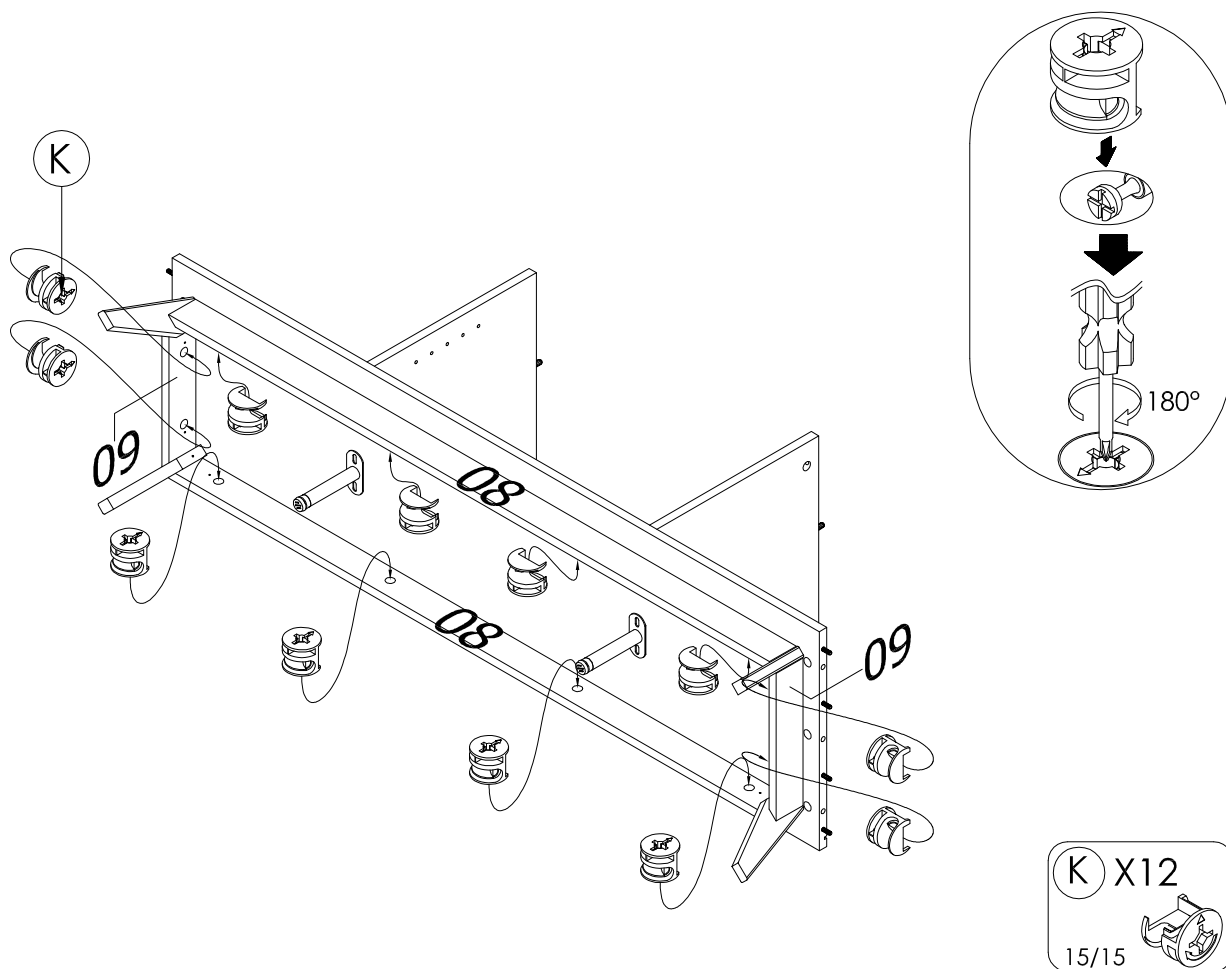
6



7

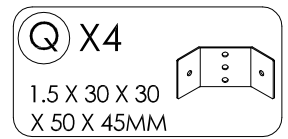
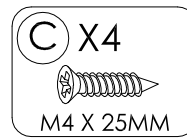
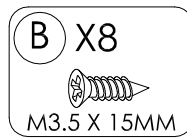
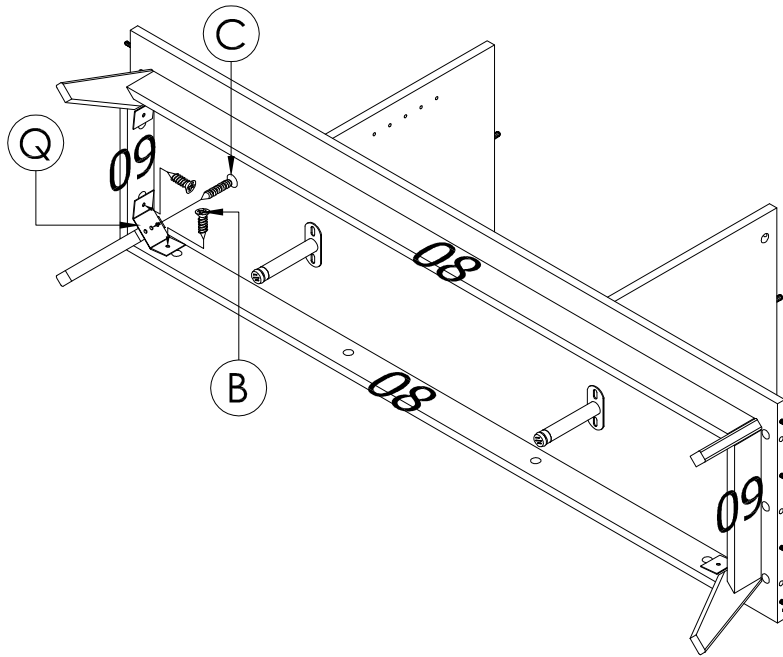


8

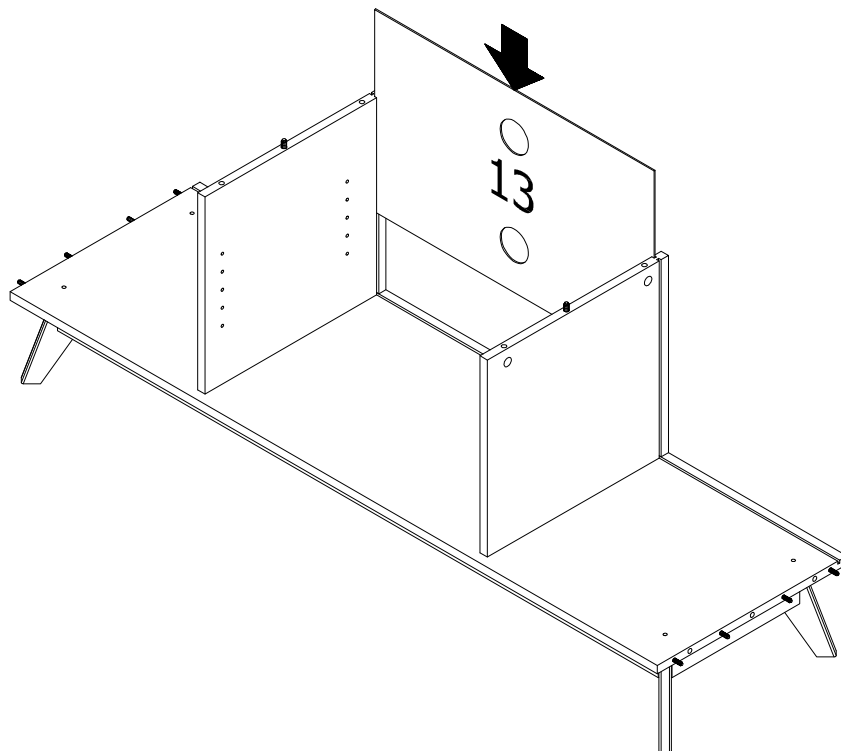




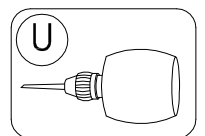
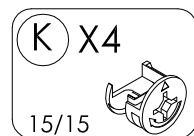
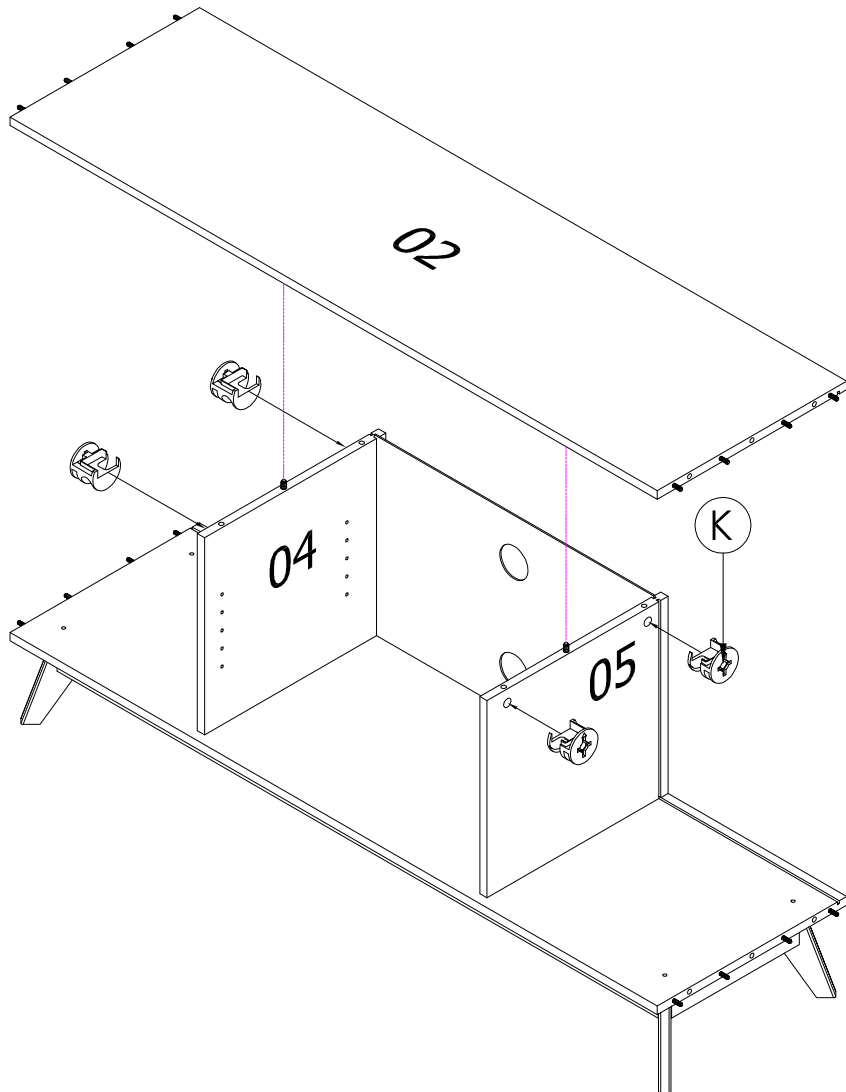
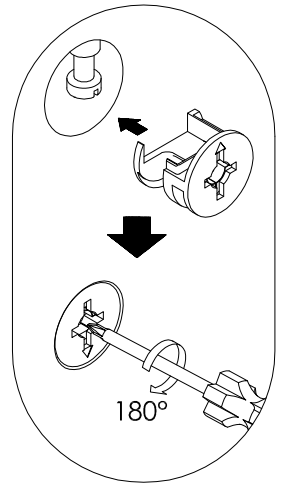
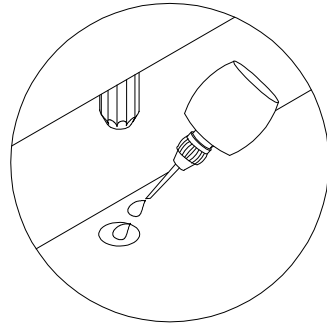
9



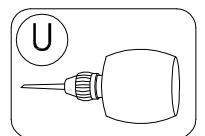
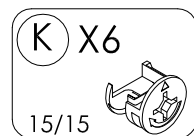
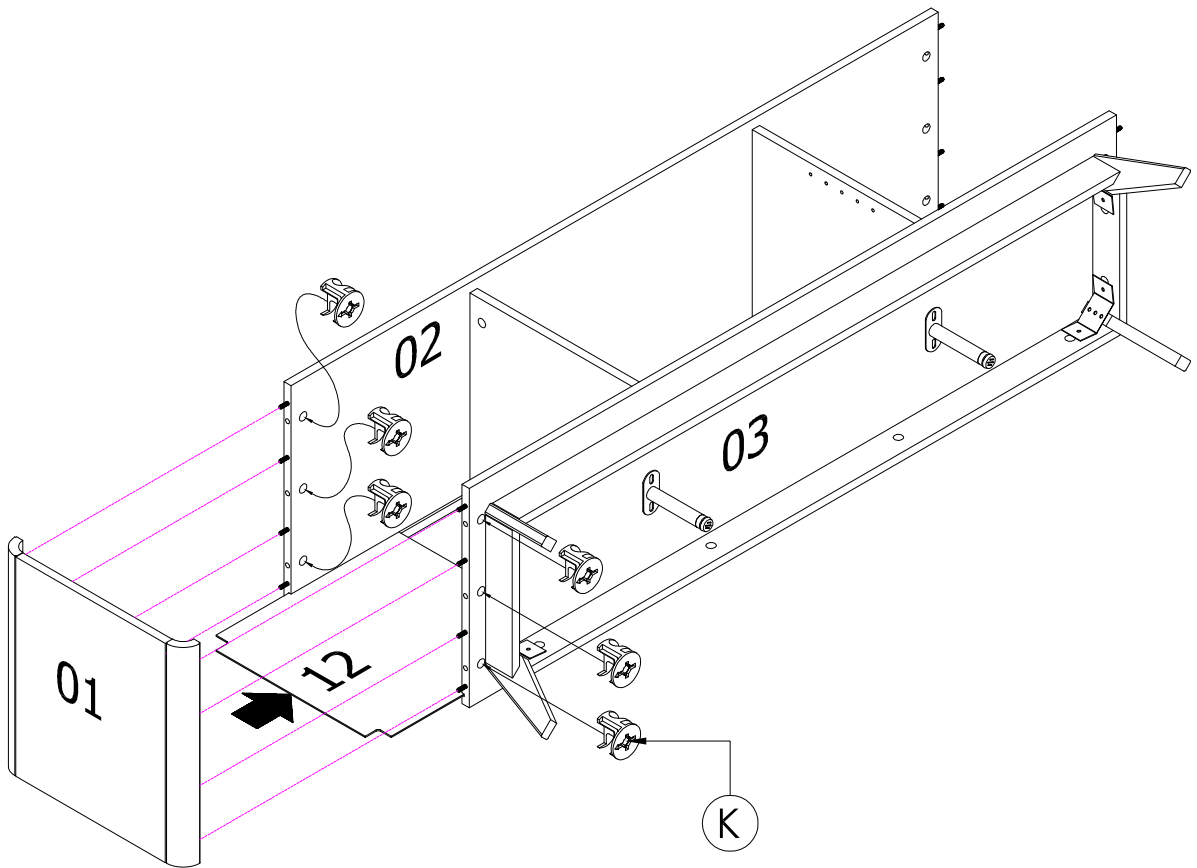
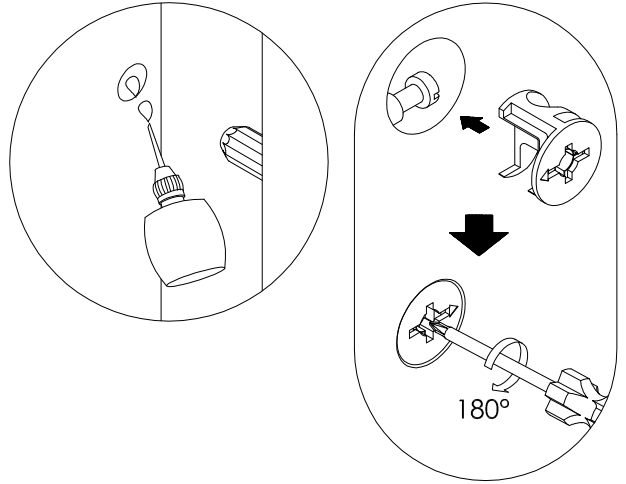
10



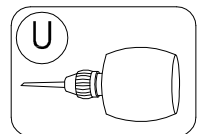
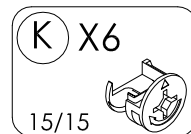
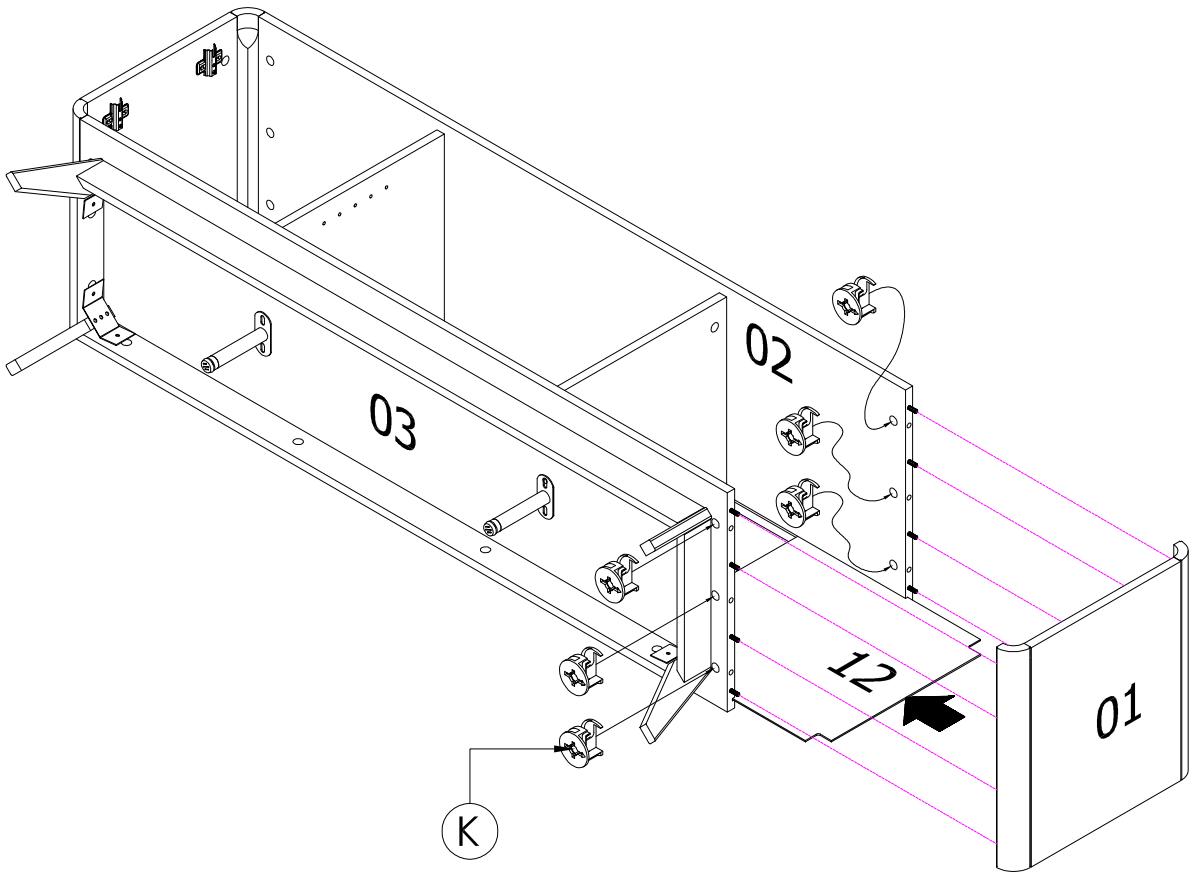
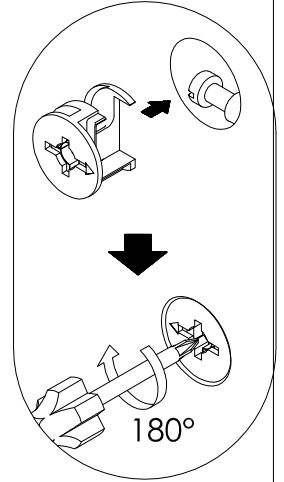
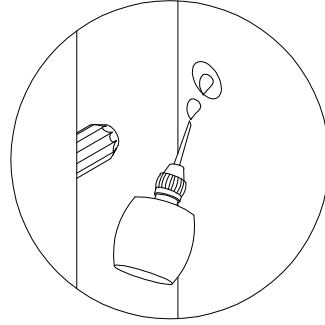
11



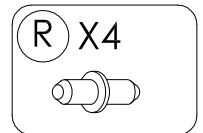
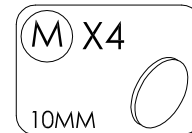
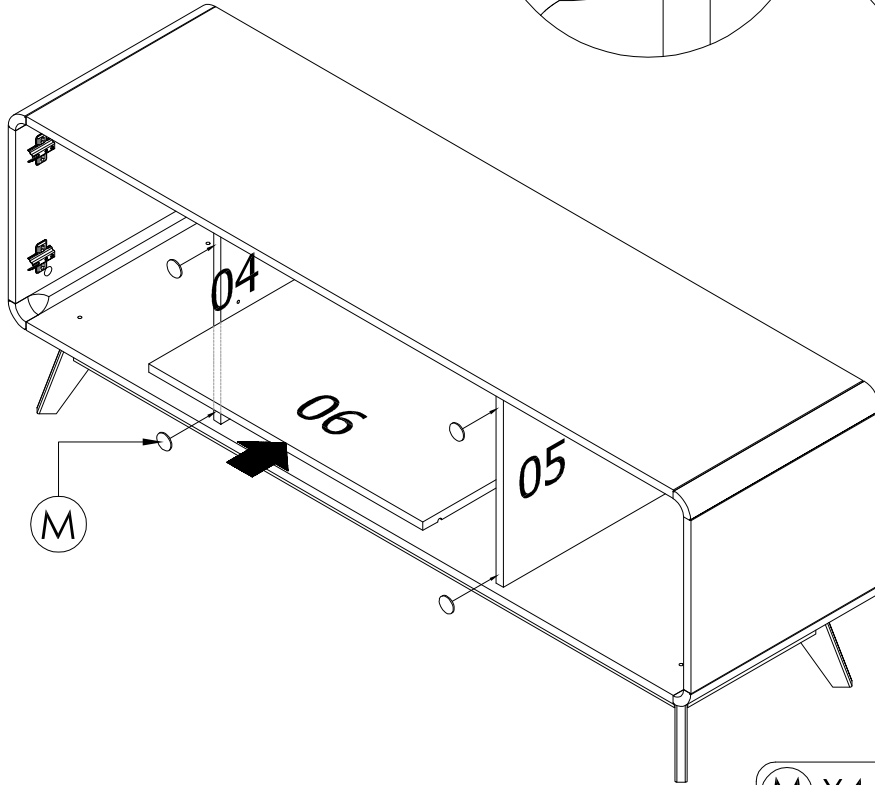
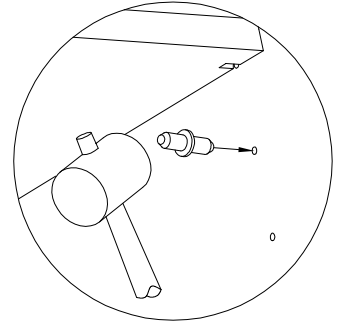
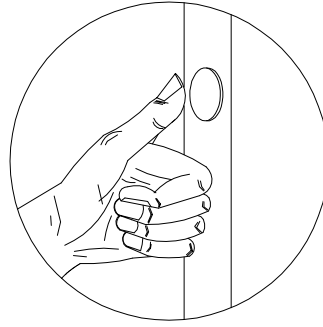
# 12



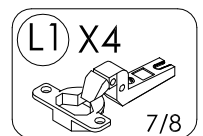
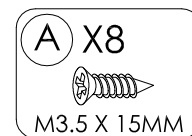
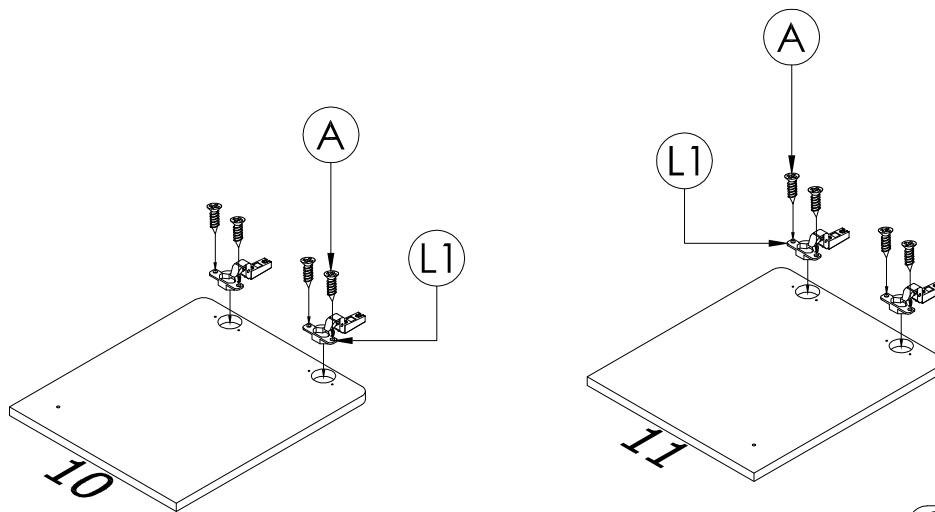
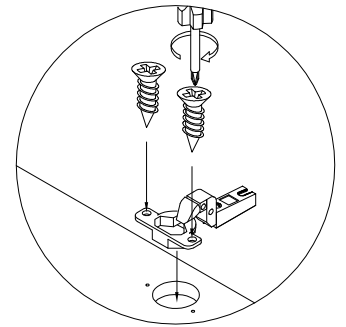
# 13



# 14



# 15



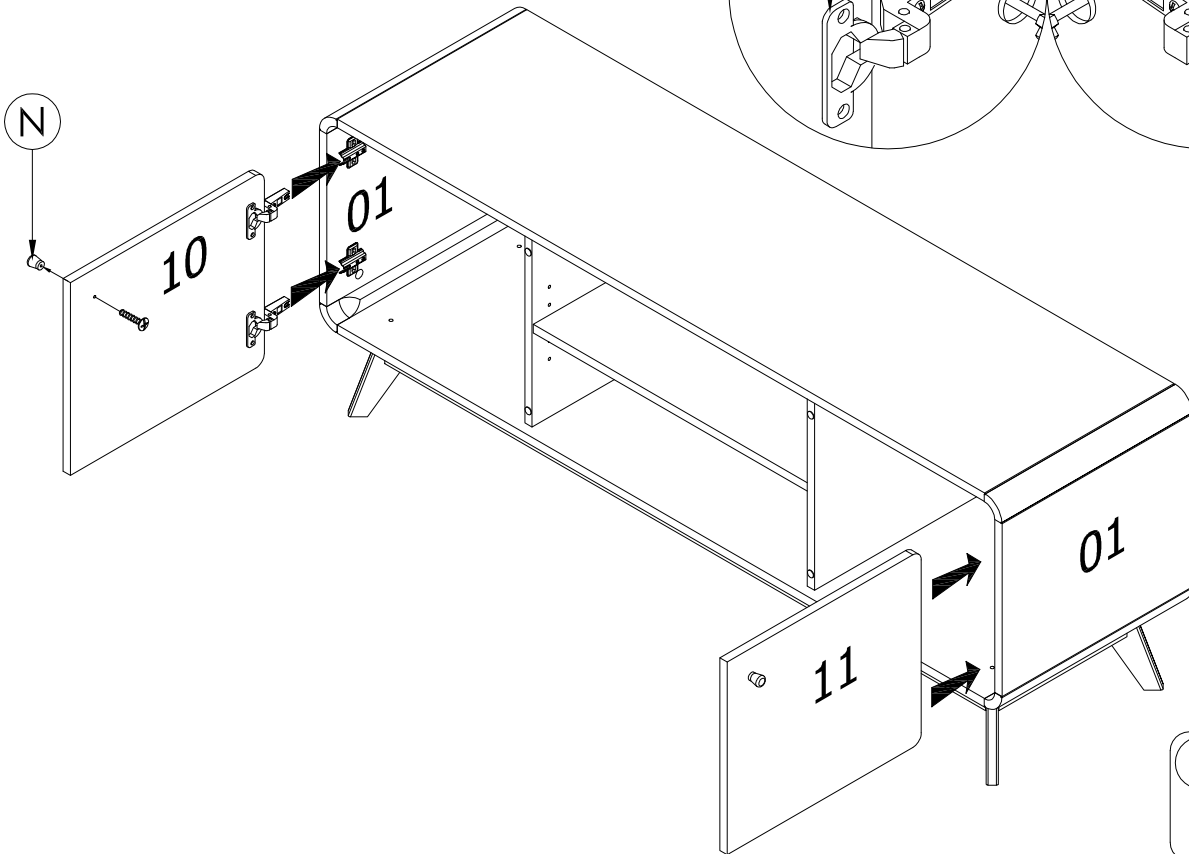
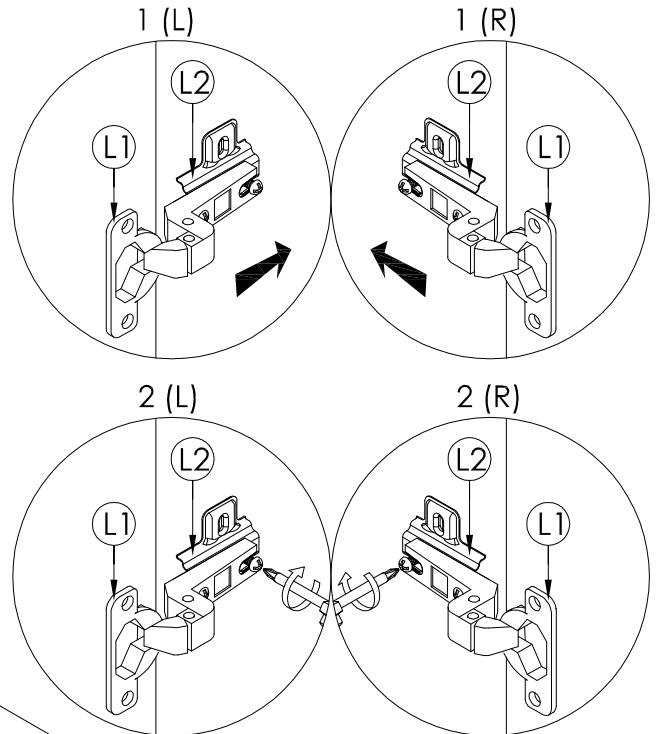
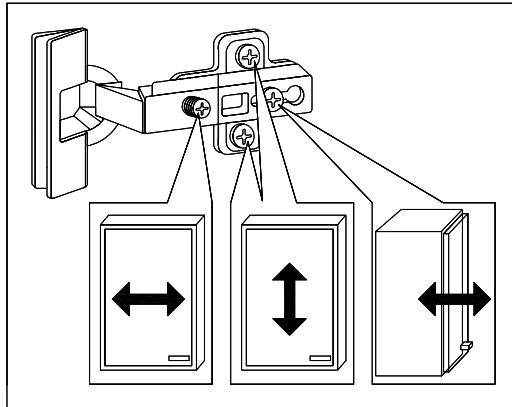


**Achtung • Attention • Attenzione • Opgelet • Uwaga • Pozor • Figyelem • Atenție •  
Dikkat • Вниманіе**

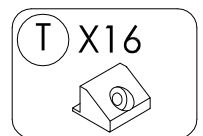
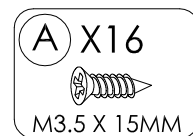
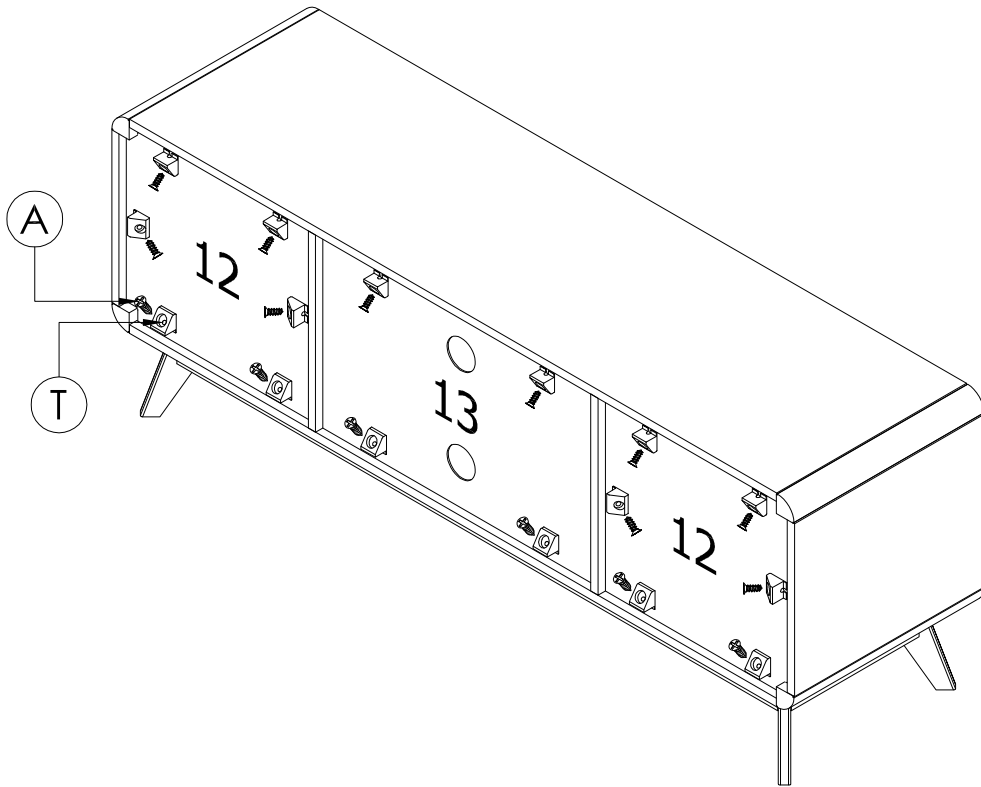
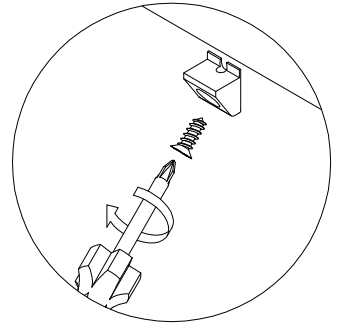


|             |  |
|-------------|--|
| <b>(D)</b>  | <b>Türen einstellen (Scharniere justieren)</b>           |
| <b>(GB)</b> | <b>Adjusting the doors (adjusting the hinges)</b>        |
| <b>(NL)</b> | <b>Deuren instellen (scharnieren afstellen)</b>          |
| <b>(PL)</b> | <b>Nastawić drzwi (wyrównać zawiasy)</b>                 |
| <b>(TR)</b> | <b>Kapıların ayarlanması (menteselerin seviye ayarı)</b> |
| <b>(RU)</b> | <b>Регулировка дверей (регулировка шарнира)</b>          |
| <b>(FR)</b> | <b>Régler les portes (ajuster les charnières)</b>        |
| <b>(IT)</b> | <b>Sistemare le porte (regolare le cerniere)</b>         |
| <b>(CZ)</b> | <b>Vyrovnejte dvířka (seřďte závěsy)</b>                 |
| <b>(SK)</b> | <b>Nastavenie dverí (nastavenie závesov)</b>             |
| <b>(HU)</b> | <b>Állítsa be az ajtókat (állítsa be a zsanérokat)</b>   |
| <b>(RO)</b> | <b>Reglare ușii (ajustare balamale)</b>                  |

**16**



17



|           |  |
|-----------|--|
| <b>D</b>  | Bitte nur mit einem Staubtuch oder leicht feuchtem Lappen reinigen. Keine scheuernden Putzmittel verwenden.                                |
| <b>GB</b> | Please only clean with a duster or a damp cloth. Do not use any abrasive cleaners.   |
| <b>FR</b> | Veuillez nettoyer uniquement avec un chiffon à poussière ou un chiffon légèrement humide. Ne pas utiliser de détergent abrasif.            |
| <b>IT</b> | Si raccomanda di pulire solo con un panno per la polvere o uno strofinaccio umido. Non utilizzare detergenti abrasivi.                     |
| <b>NL</b> | Reinig alleen met een stofdoek of een lichtjes vochtige doek. Gebruik geen schurende poetsmiddelen.  |
| <b>PL</b> | Czyszczenie należy wykonać wyłącznie za pomocą ściereczki lub lekko nawilżonego ręcznika. Nie stosować środków czyszczących do szorowania. |
| <b>CZ</b> | Čistěte prosím jen prachovkou nebo lehce navlhčeným hadrem. Nepoužívejte drhnutí čistící prostředky.                                       |
| <b>SK</b> | Na čistenie používajte len prachovku alebo z ľahka navlhčenú utierku. Nepoužívajte žiadne drhúce čistiace prostriedky.                     |
| <b>HU</b> | Kérjük, csak portörli ő kendővel vagy enyhén nedves ronggyal tisztítsa. Ne használjon dörzshatású tisztítószert.                           |
| <b>RO</b> | Vă rugăm să utilizați la curățare exclusiv o cârpă de șters praful sau o cârpă ă ușor umezită. Nu utilizați substanțe de curățat abrazive. |
| <b>TR</b> | Lütfen sadece bir toz beziyle veya hafif nemli yumuşak bir bezle siliniz. A şındırıcı temizlik malzemeleri kullanmayınız.                  |
| <b>RU</b> | Очищайте от пыли тряпкой или слегка влажной ветошью. Не допускается применение чистящих средств, не предназначенных для ухода за мебелью.  |