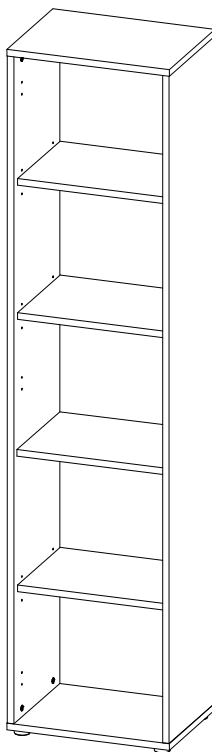


## Montageanleitung



Sehr geehrte Kundin, sehr geehrter Kunde,  
wir gratulieren Ihnen zum Erwerb Ihres neuen Möbelstückes.  
Trotz größter Sorgfalt kann es aber vorkommen, dass in einem  
Beschlagbeutel oder an einem Fertigungsteil ein Mangel ist.  
Sollte dies bei Ihrem Möbelstück der Fall sein, kennzeichnen  
Sie dieses deutlich auf der Skizze und geben Sie bitte die  
fehlende Stückzahl an.

Für evtl. auftretende Rückfragen zum Artikel oder zur Montage  
senden Sie uns bitte eine E-Mail:

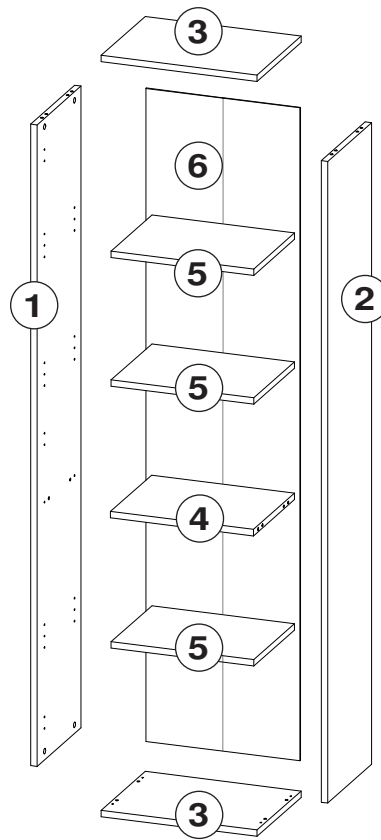
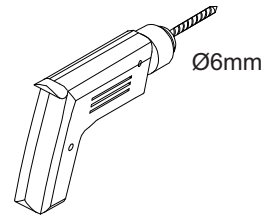
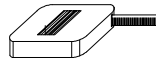
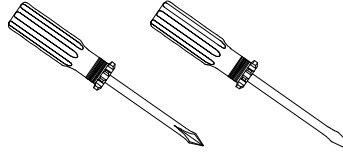
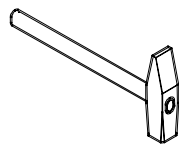
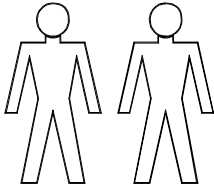
[support@bmg-moebel.de](mailto:support@bmg-moebel.de)

Bitte lesen Sie diese Montageanleitung gut durch, da wir für  
Fehler, die durch falsche Montage entstehen keine Haftung  
übernehmen!

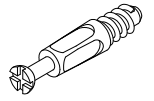
# Office

# Regal hoch - schmal

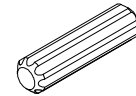
Für die Montage dieser Type benötigen Sie:



AA 12 Stück  
Excenter



BD 12 Stück  
Spannbolzen



DA 12 Stück  
Holzdübel 30mm



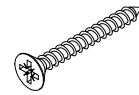
C 12 Stück  
Bodenträger



H 50 Stück  
Nagel



FU 4 Stück  
Gleitfuss



SB 4 Stück  
Schraube 4,0x30



AK 12 Stück  
Abdeckkappe



ZA 1 Stück  
Befestigungssatz

Name

.....

Straße

.....

PLZ, Ort

.....

Telefon für Rückfragen

.....

E-Mail für Rückfragen

.....

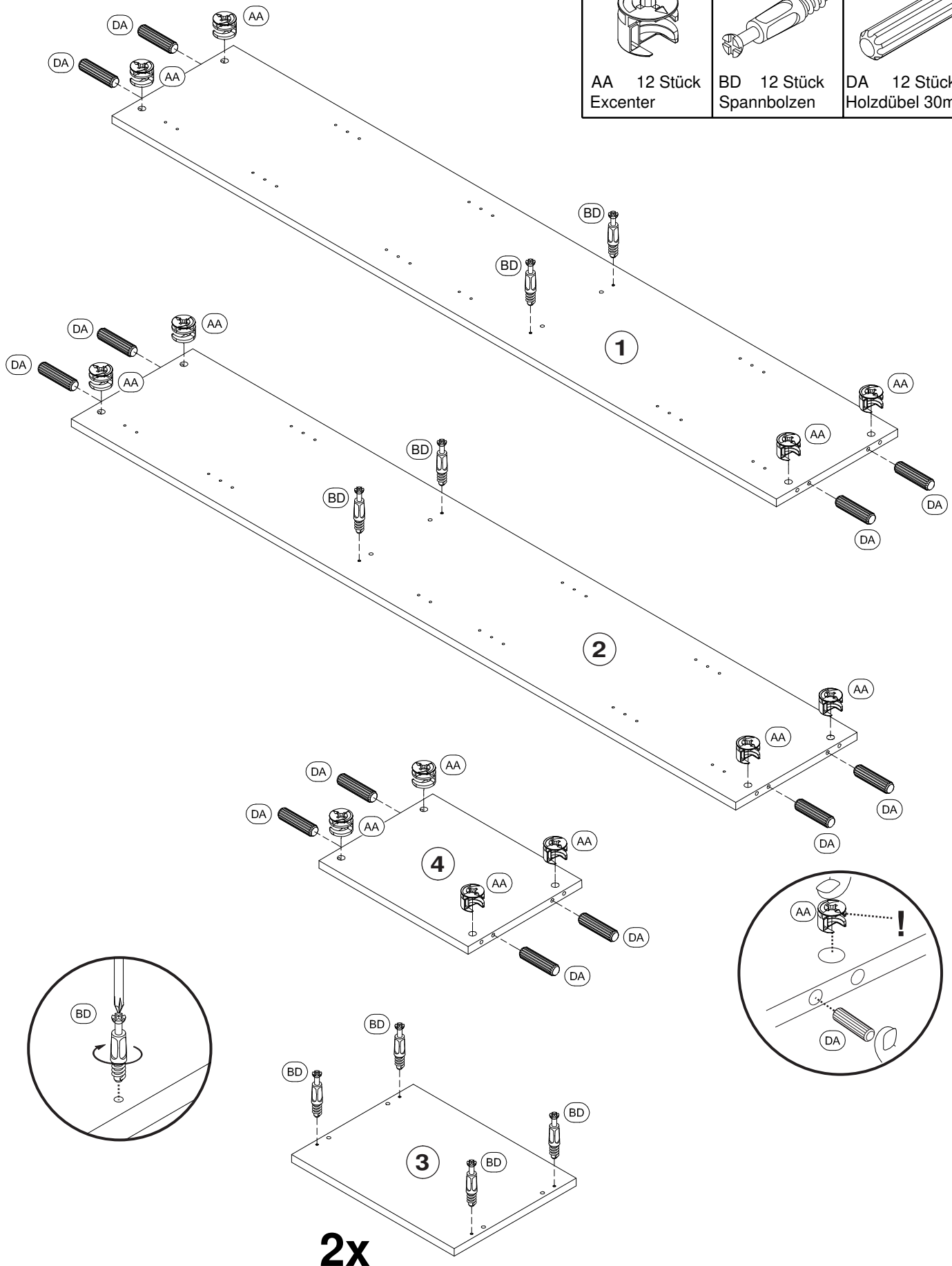
Gekauft bei

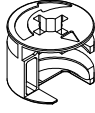
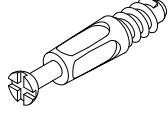
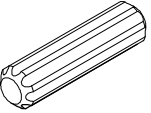
.....

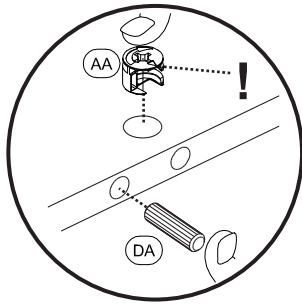
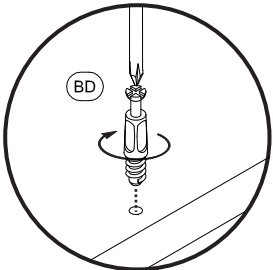
Datum

.....

# 1

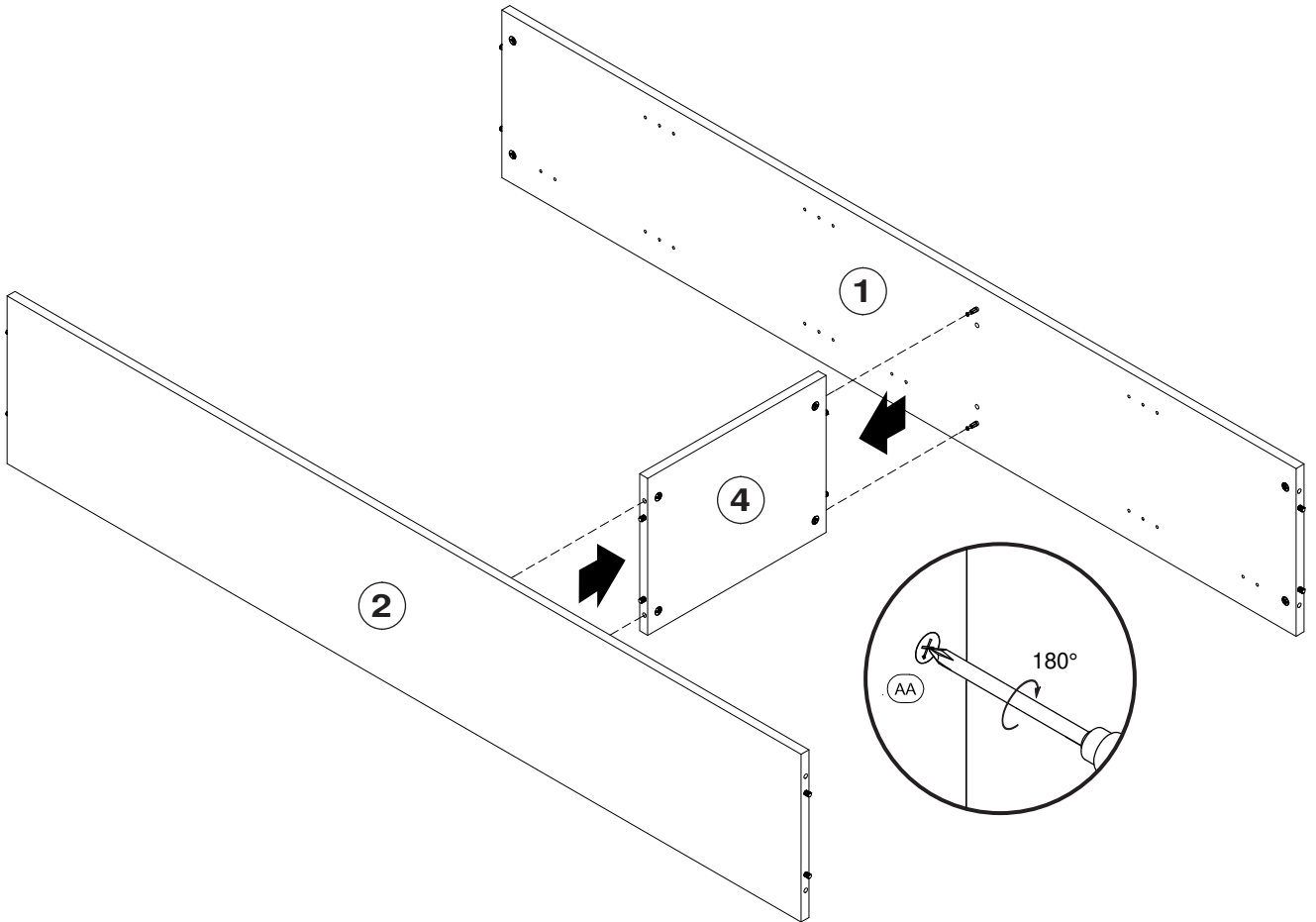


		
AA 12 Stück Excenter	BD 12 Stück Spannbolzen	DA 12 Stück Holzdübel 30mm

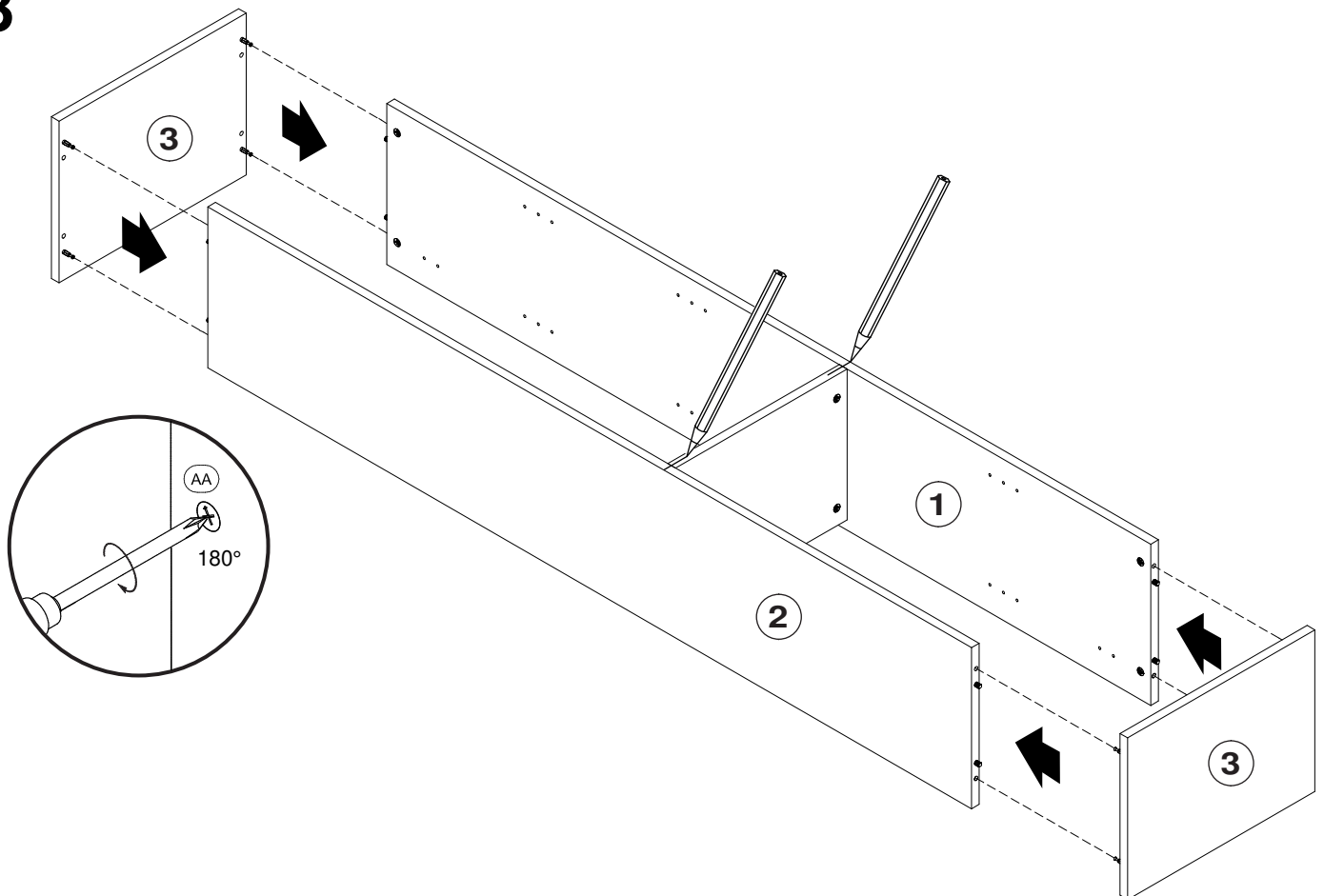


# 2x

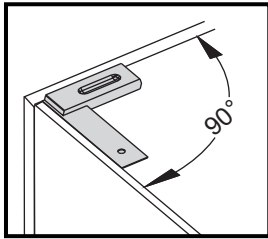
## 2

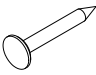

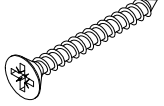


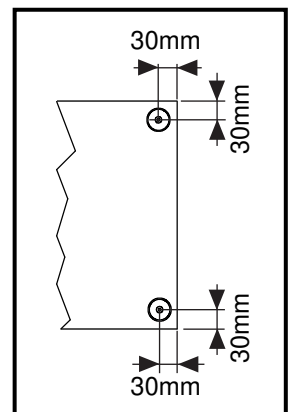
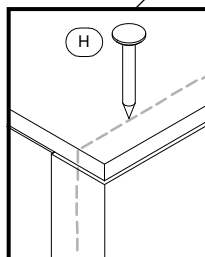
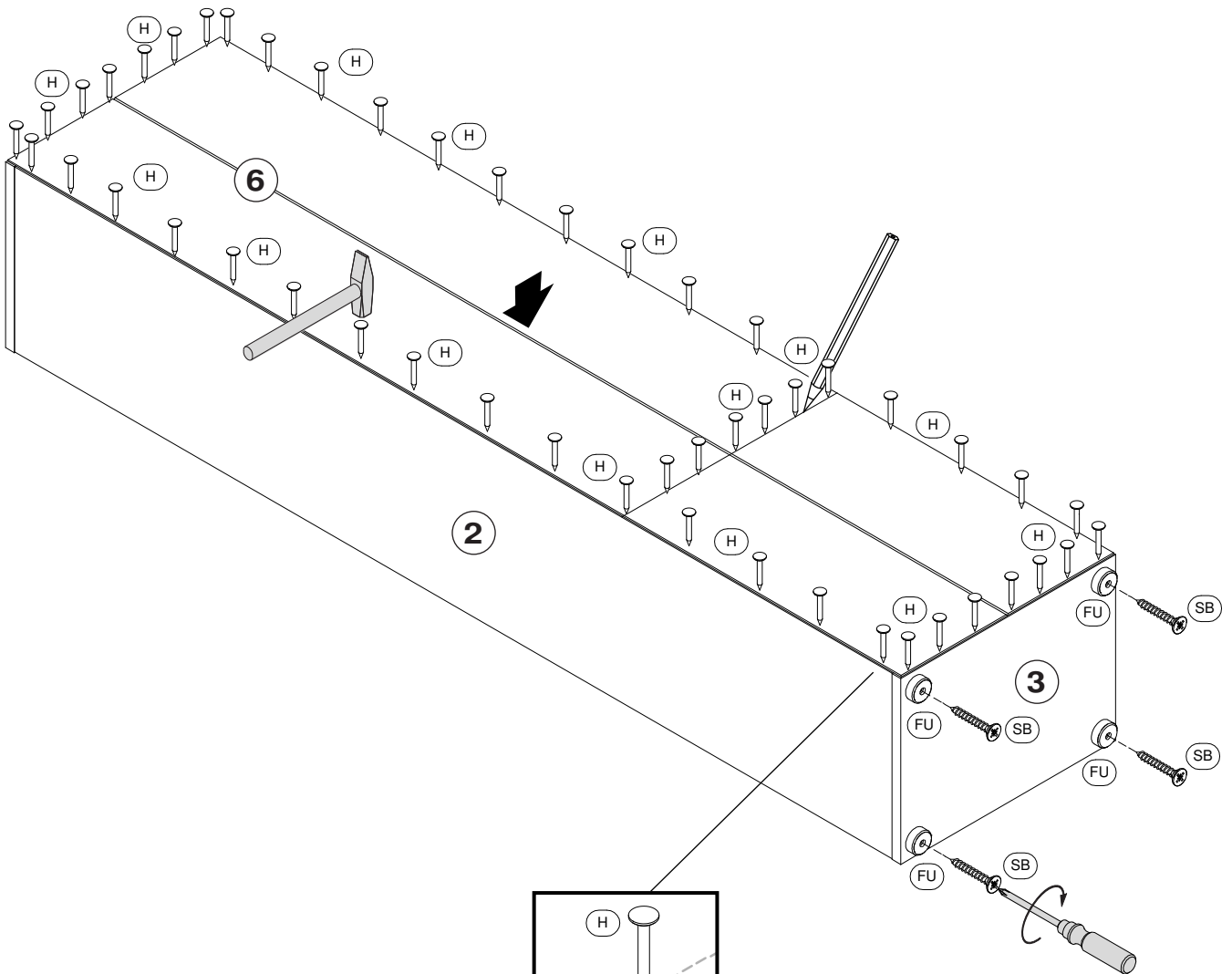
## 3



## 4



		
H 50 Stück Nagel	FU 4 Stück Gleitfuss	SB 4 Stück Schraube 4,0x30



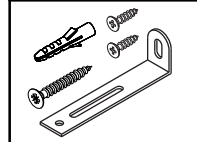
# Office

# Regal hoch - schmal

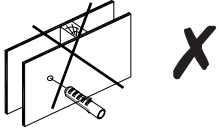
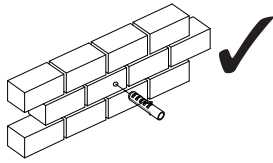
5



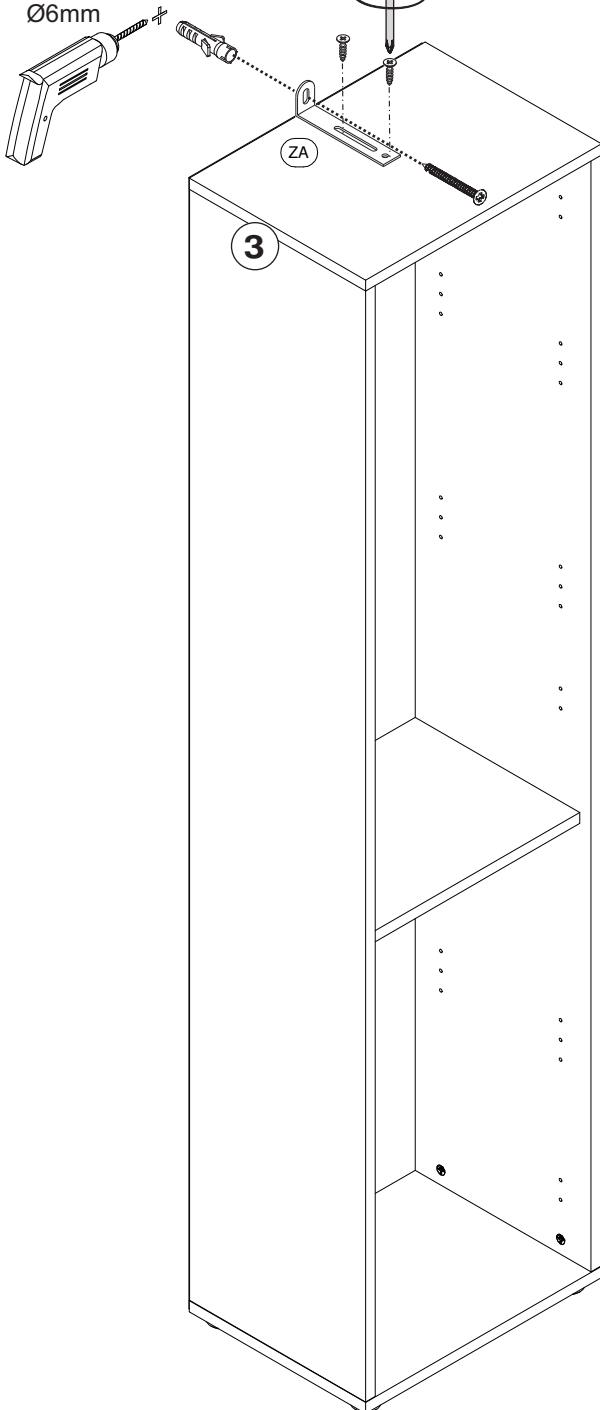
**Achtung!**  
Wandbefestigung  
zwingend erforderlich.



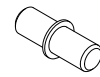
ZA 1 Stück  
Befestigungssatz



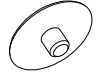
Ø6mm



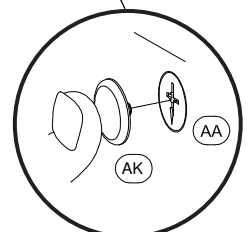
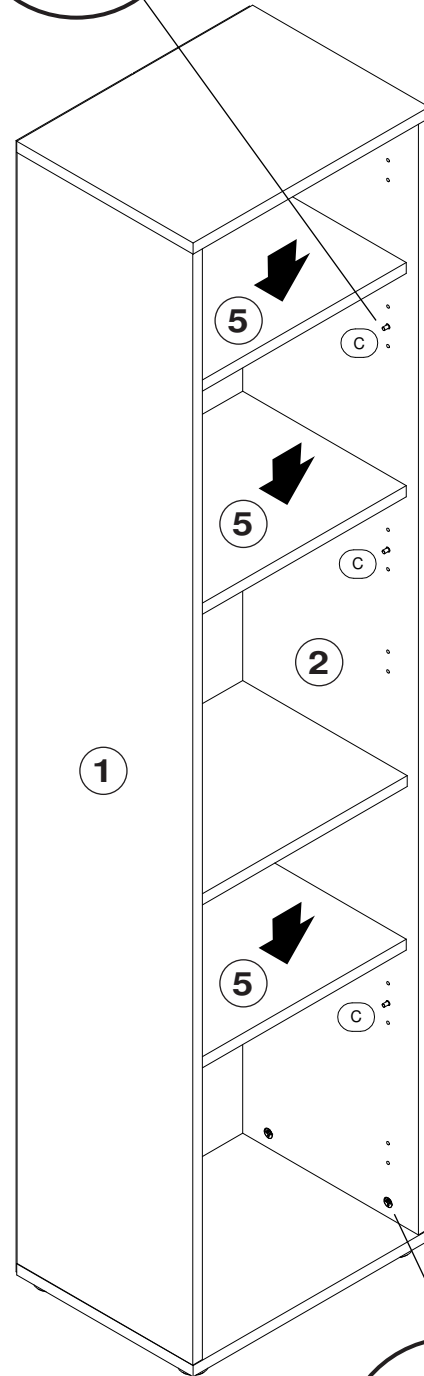
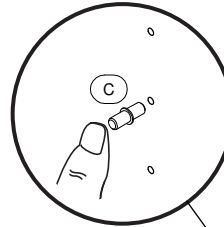
6



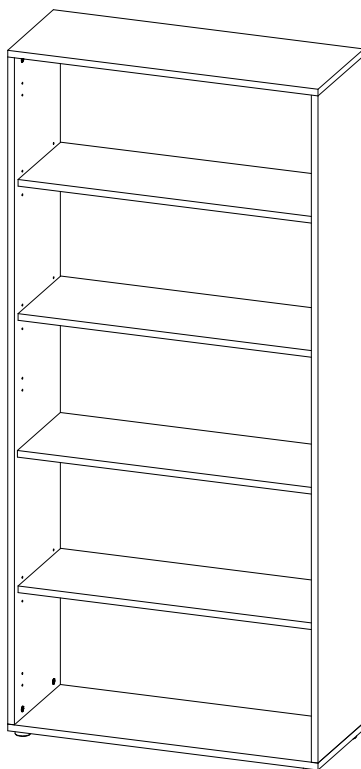
C 12 Stück  
Bodenträger



AK 12 Stück  
Abdeckkappe



## Montageanleitung



Sehr geehrte Kundin, sehr geehrter Kunde,  
wir gratulieren Ihnen zum Erwerb Ihres neuen Möbelstückes.  
Trotz größter Sorgfalt kann es aber vorkommen, dass in einem  
Beschlagbeutel oder an einem Fertigungsteil ein Mangel ist.  
Sollte dies bei Ihrem Möbelstück der Fall sein, kennzeichnen  
Sie dieses deutlich auf der Skizze und geben Sie bitte die  
fehlende Stückzahl an.

Für evtl. auftretende Rückfragen zum Artikel oder zur Montage  
senden Sie uns bitte eine E-Mail:

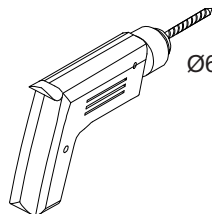
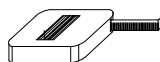
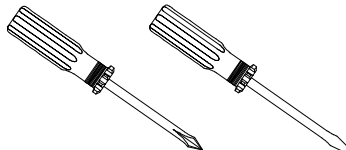
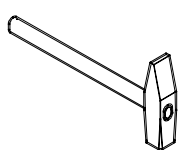
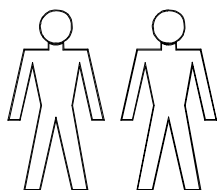
[support@bmg-moebel.de](mailto:support@bmg-moebel.de)

Bitte lesen Sie diese Montageanleitung gut durch, da wir für  
Fehler, die durch falsche Montage entstehen keine Haftung  
übernehmen!

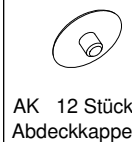
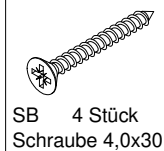
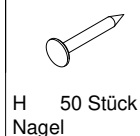
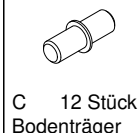
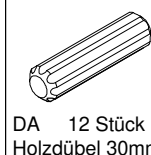
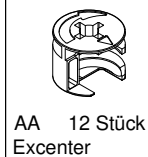
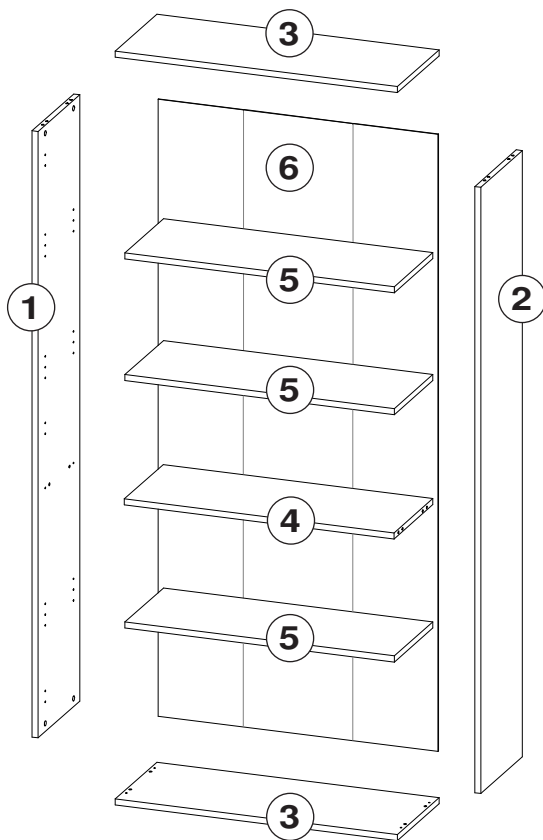
# Office

# Regal hoch - breit

Für die Montage dieser Type benötigen Sie:



Ø6mm



Name

Straße

PLZ, Ort

Telefon für Rückfragen

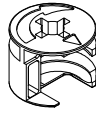
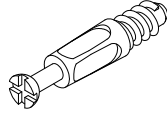
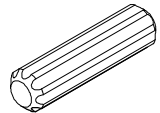
E-Mail für Rückfragen

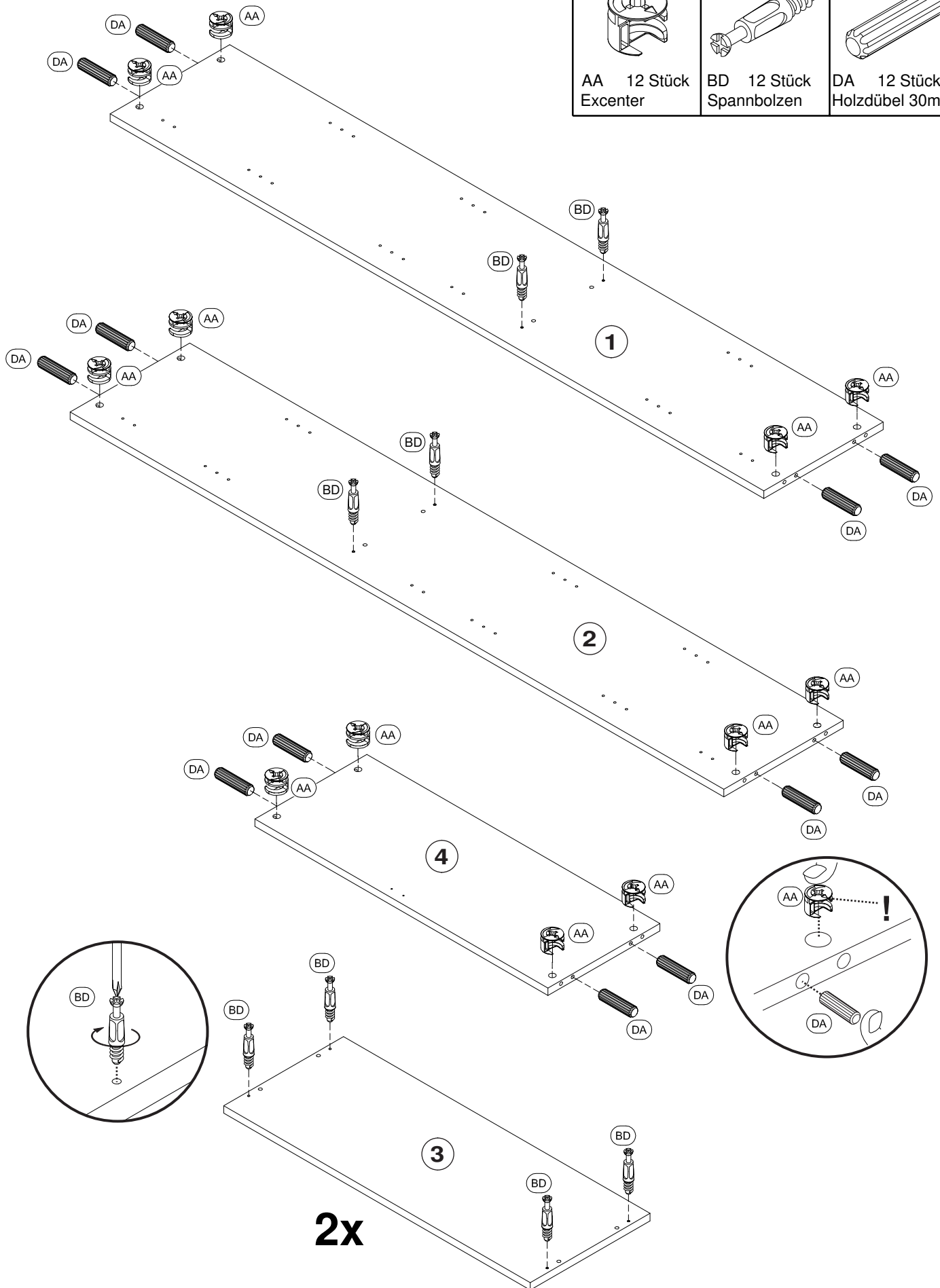
Gekauft bei

Datum

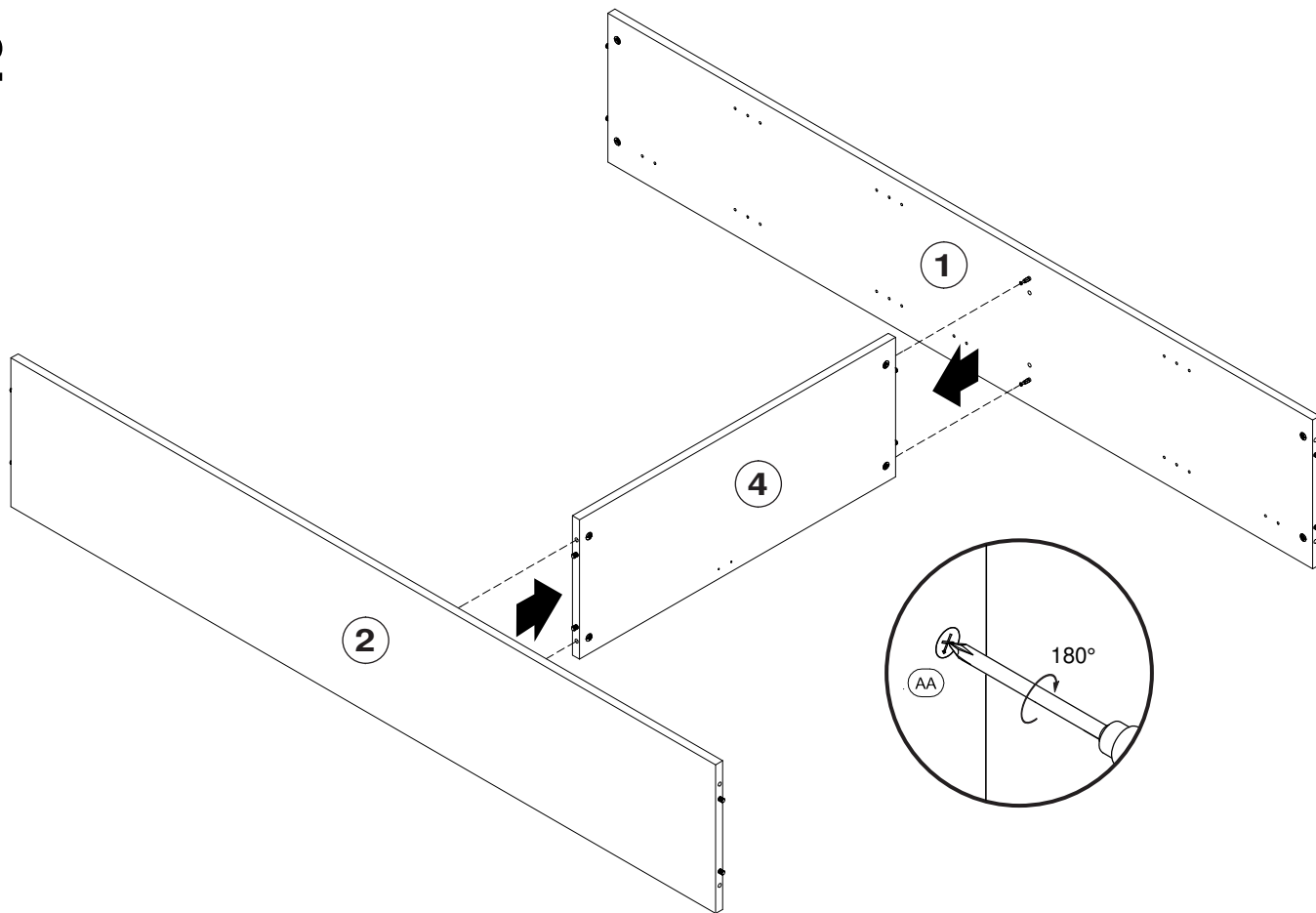


# 1

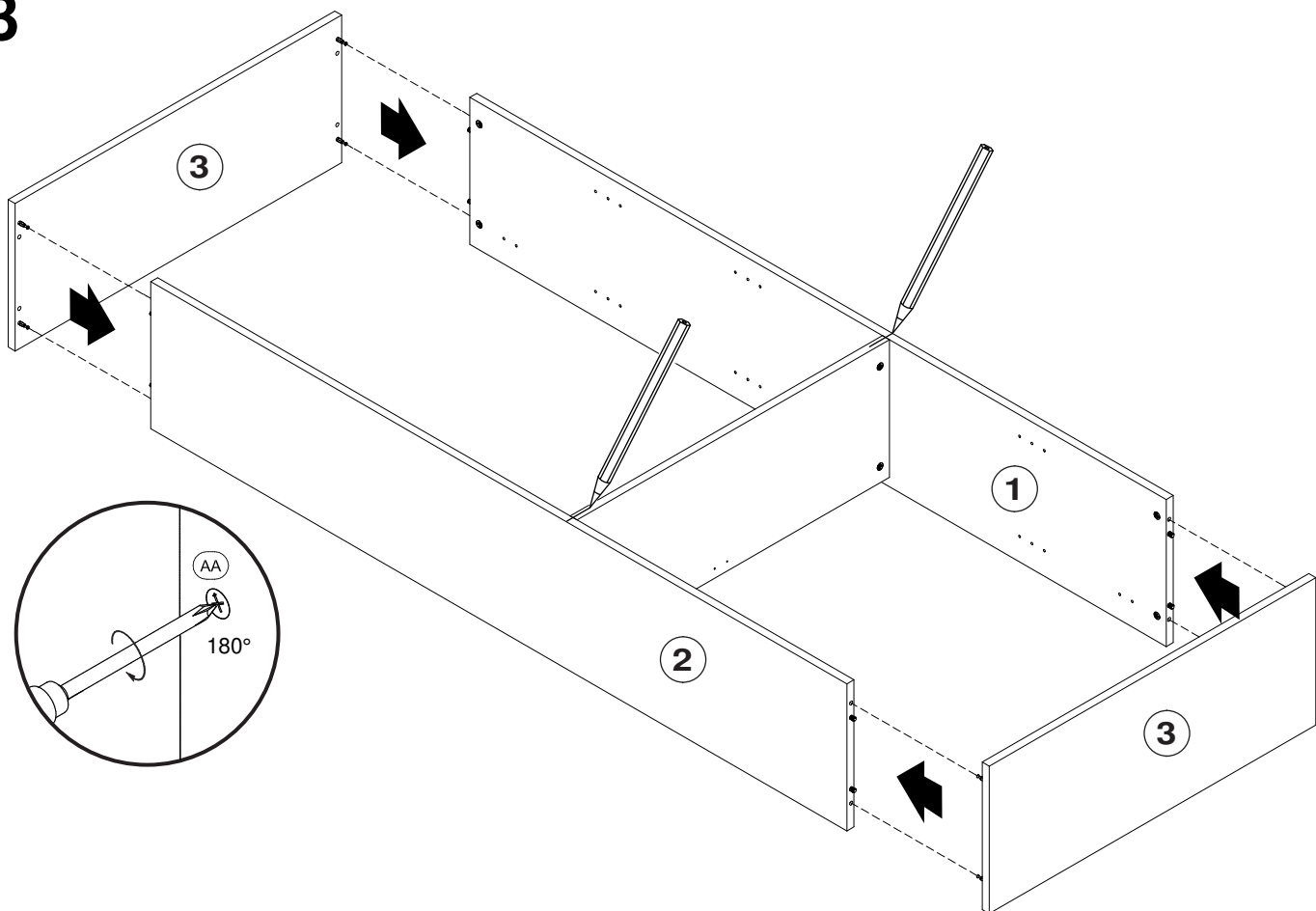
		
AA 12 Stück Excenter	BD 12 Stück Spannbolzen	DA 12 Stück Holzdübel 30mm



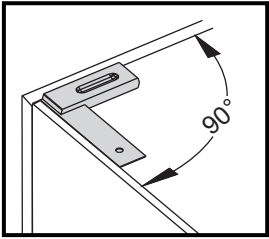
## 2



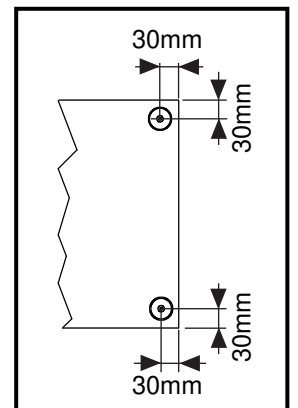
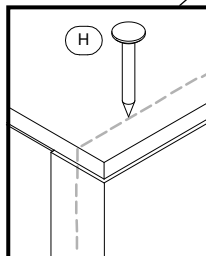
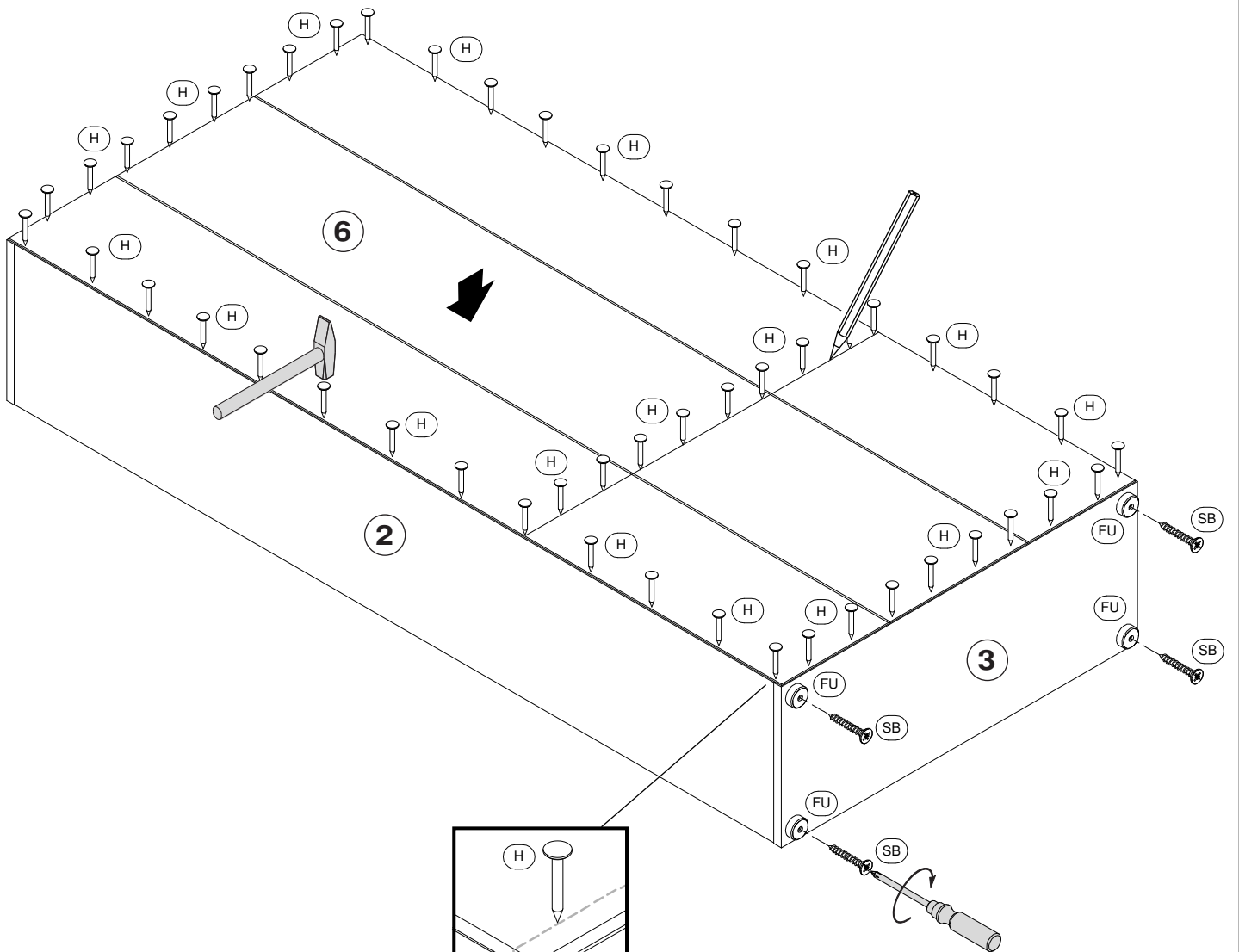
## 3



## 4



H 50 Stück Nagel	FU 4 Stück Gleitfuss	SB 4 Stück Schraube 4,0x30



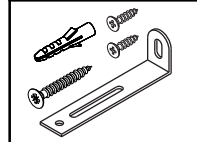
# Office

# Regal hoch - breit

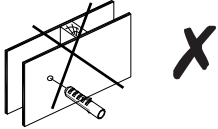
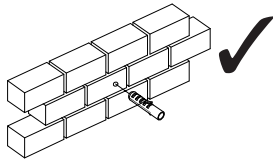
5



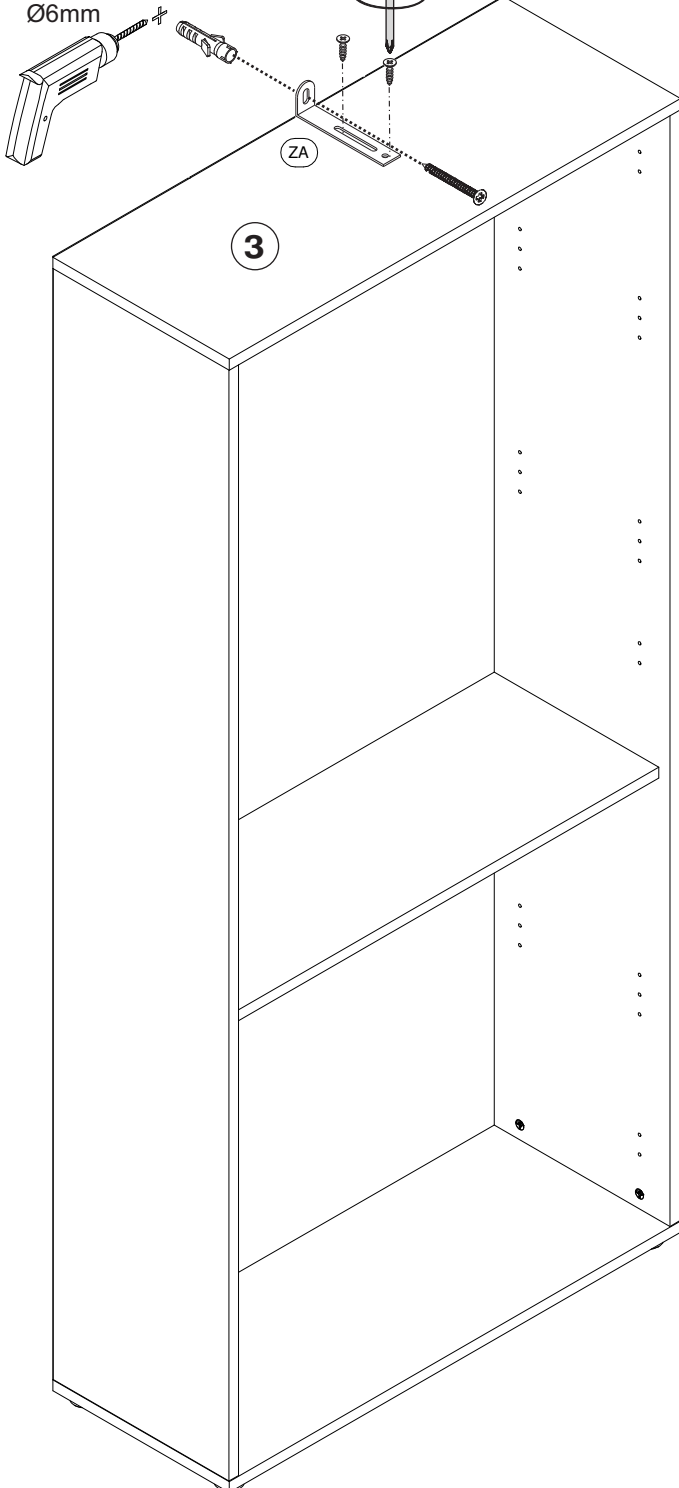
**Achtung!**  
Wandbefestigung  
zwingend erforderlich.



ZA 1 Stück  
Befestigungssatz



Ø6mm



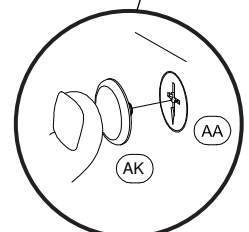
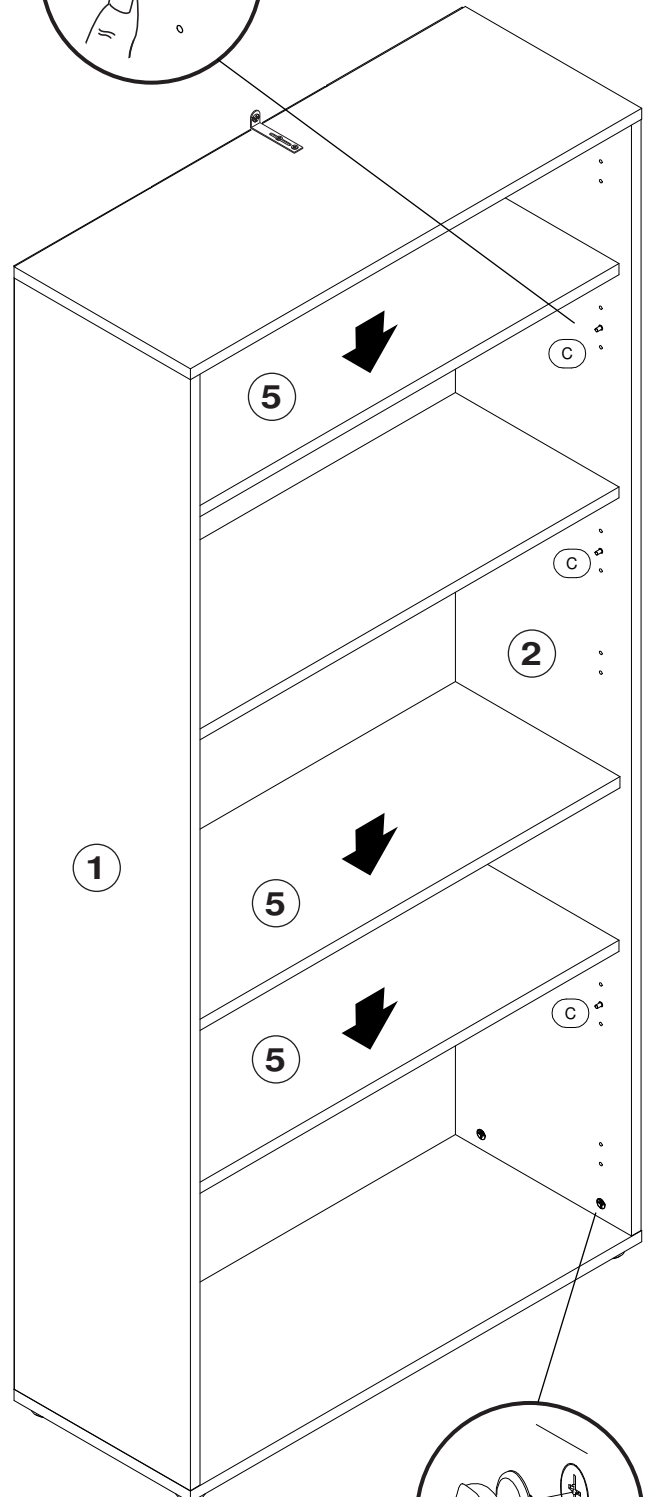
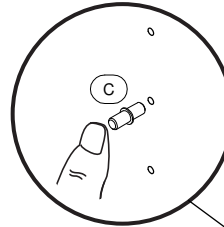
6



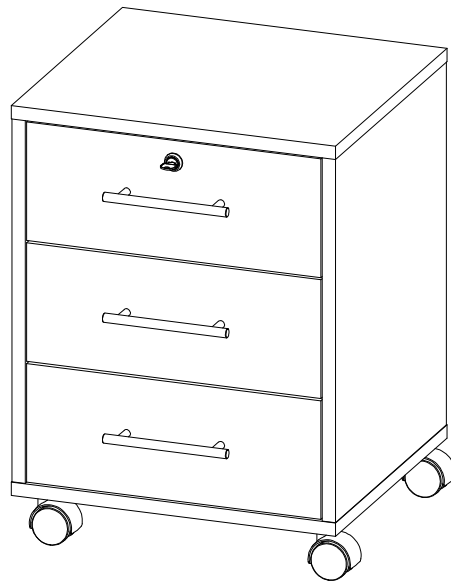
C 12 Stück  
Bodenträger



AK 12 Stück  
Abdeckkappe



## Montageanleitung



Sehr geehrte Kundin, sehr geehrter Kunde,  
wir gratulieren Ihnen zum Erwerb Ihres neuen Möbelstückes.  
Trotz größter Sorgfalt kann es aber vorkommen, dass in einem  
Beschlagbeutel oder an einem Fertigungsteil ein Mangel ist.  
Sollte dies bei Ihrem Möbelstück der Fall sein, kennzeichnen  
Sie dieses deutlich auf der Skizze und geben Sie bitte die  
fehlende Stückzahl an.

Für evtl. auftretende Rückfragen zum Artikel oder zur Montage  
senden Sie uns bitte eine E-Mail:

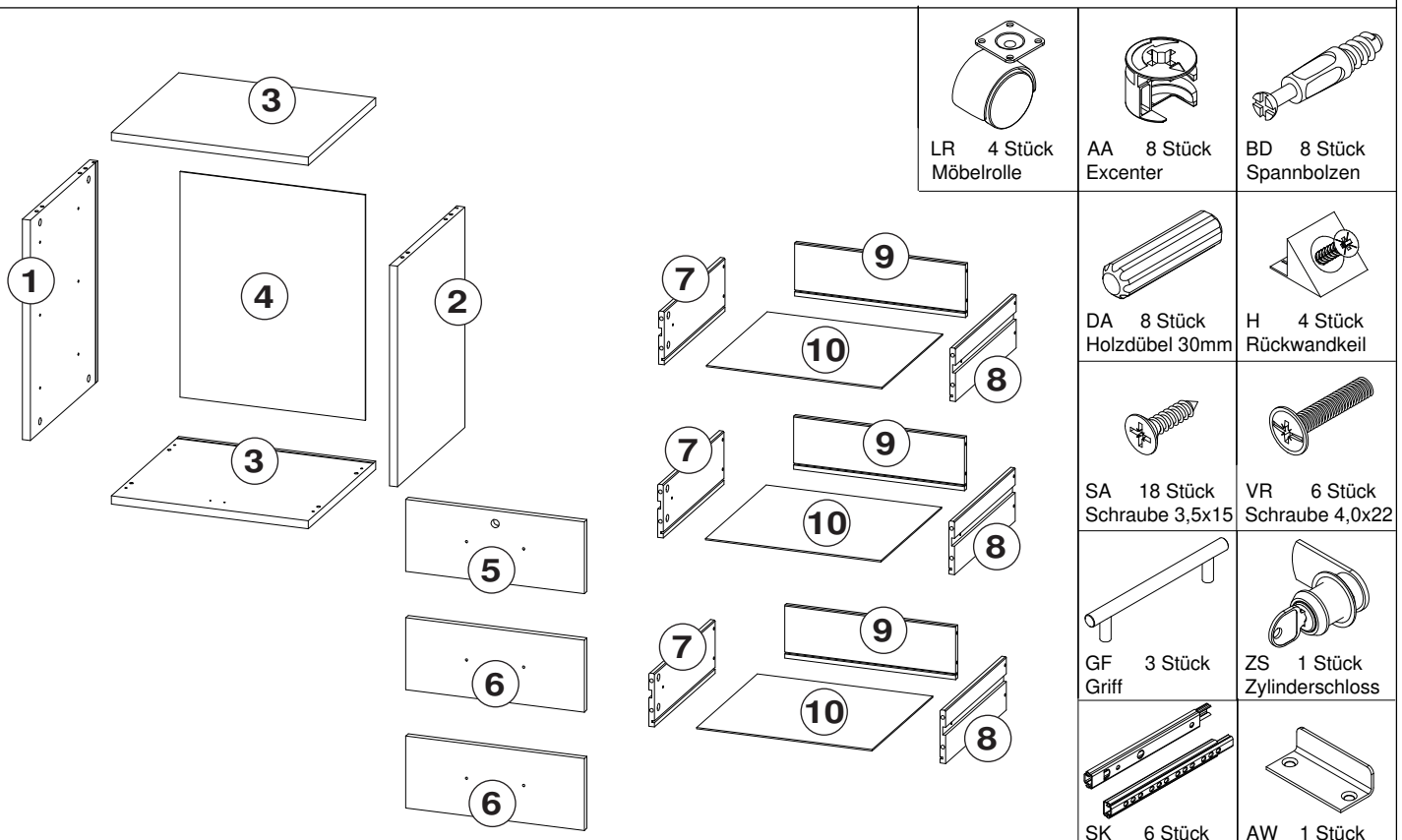
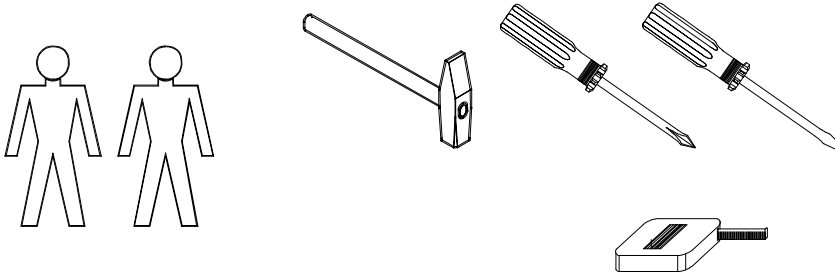
[support@bmg-moebel.de](mailto:support@bmg-moebel.de)

Bitte lesen Sie diese Montageanleitung gut durch, da wir für  
Fehler, die durch falsche Montage entstehen keine Haftung  
übernehmen!

# Office

# Rollcontainer

Für die Montage dieser Type benötigen Sie:



Name .....

Straße .....

PLZ, Ort .....

Telefon für Rückfragen .....

E-Mail für Rückfragen .....

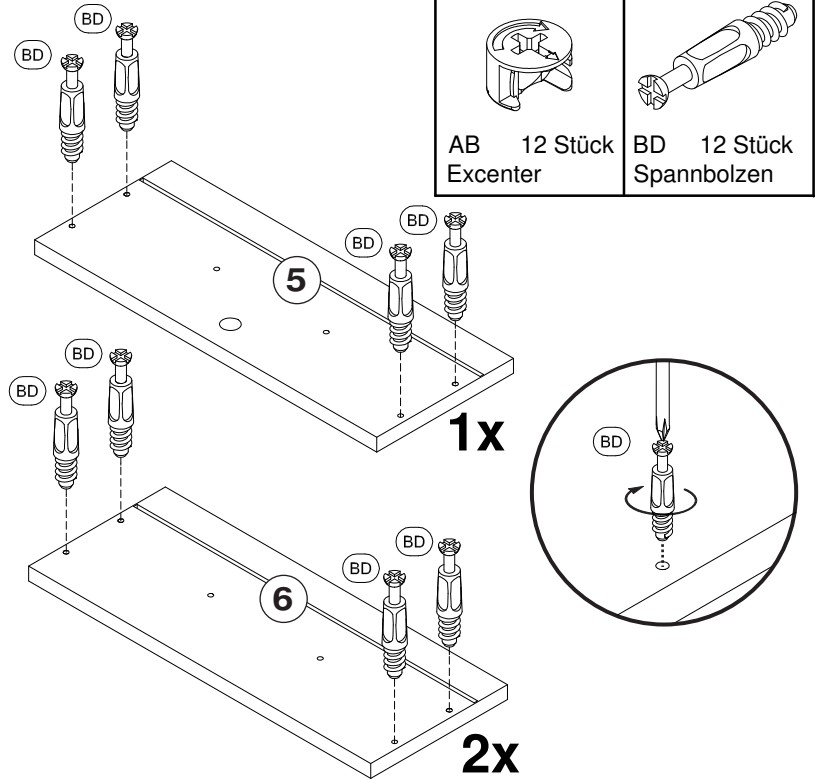
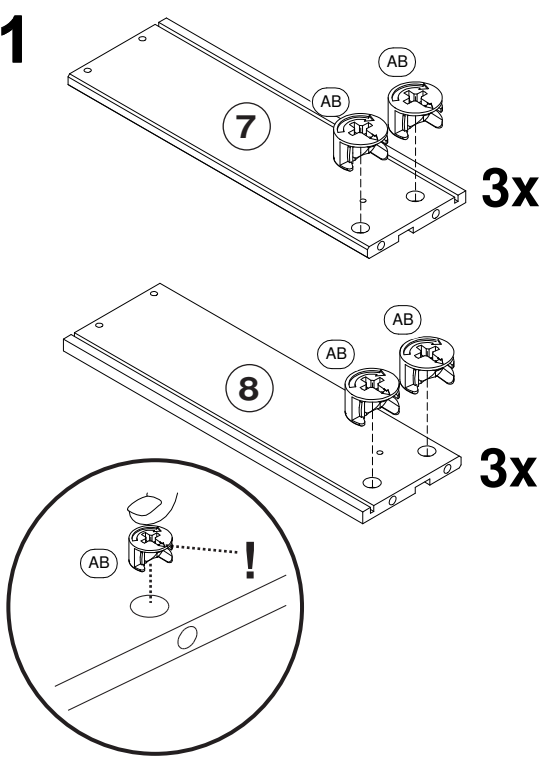
Gekauft bei .....

Datum .....

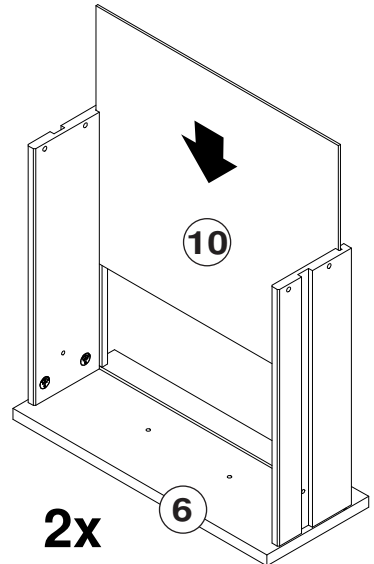
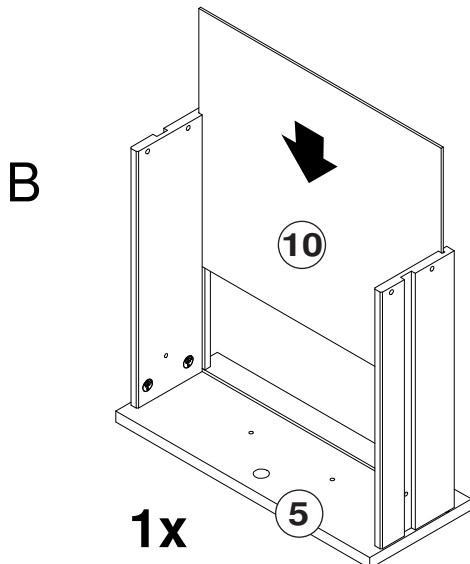
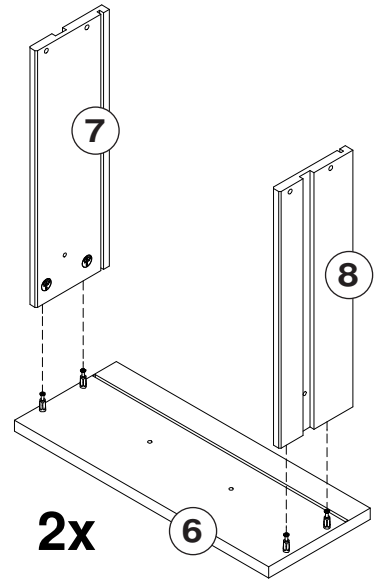
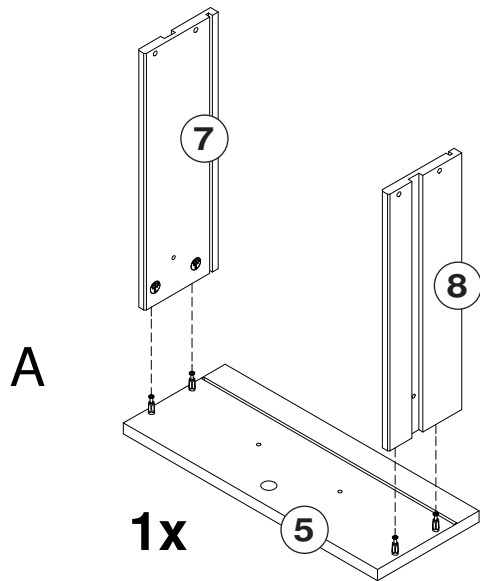
# Office

# Rollcontainer

1



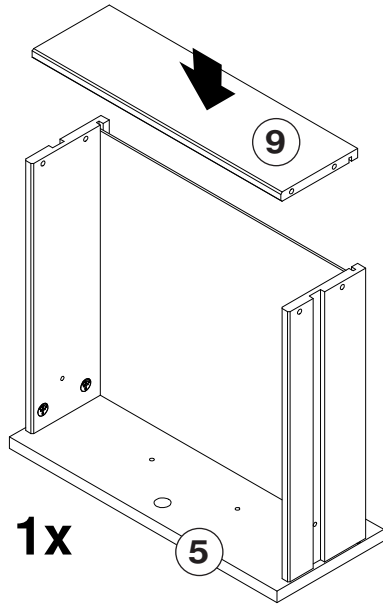
2



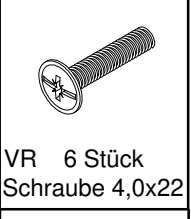
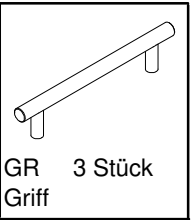
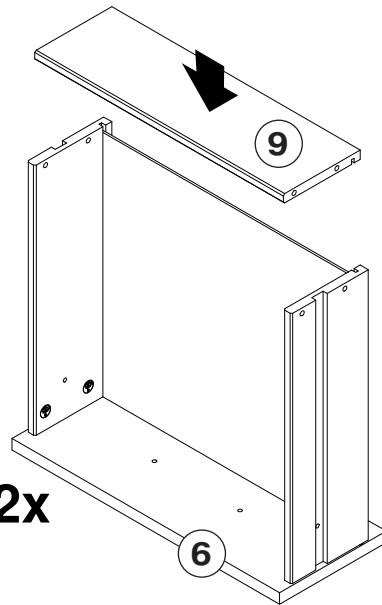
# Office

# Rollcontainer

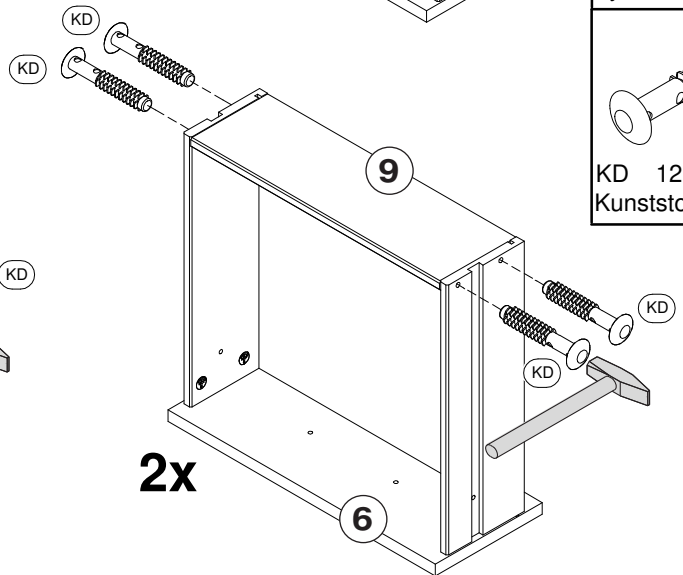
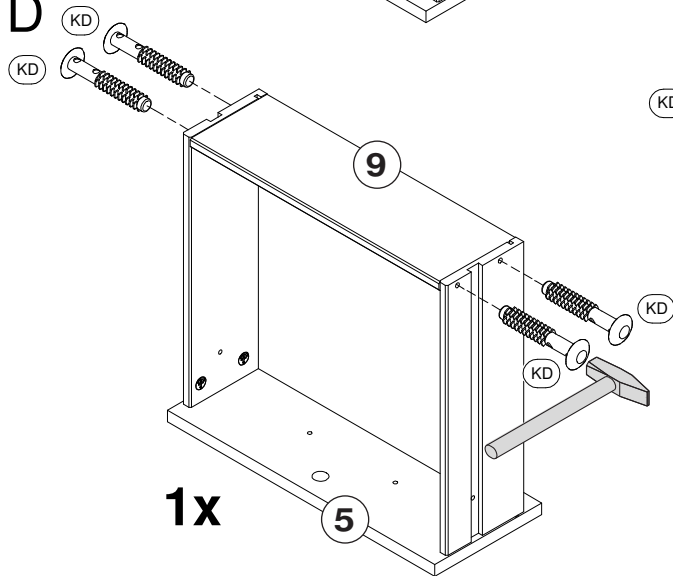
**C**



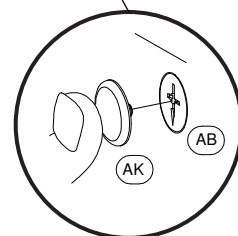
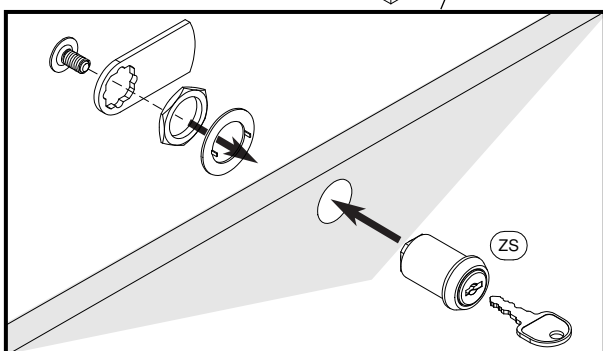
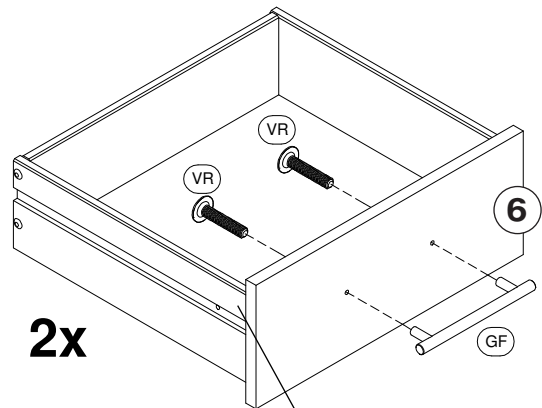
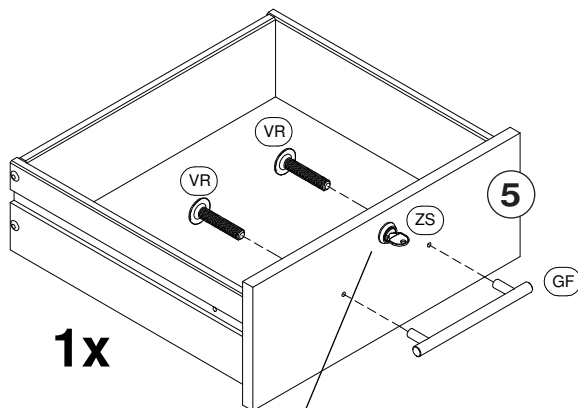
**2x**



**D**



**E**

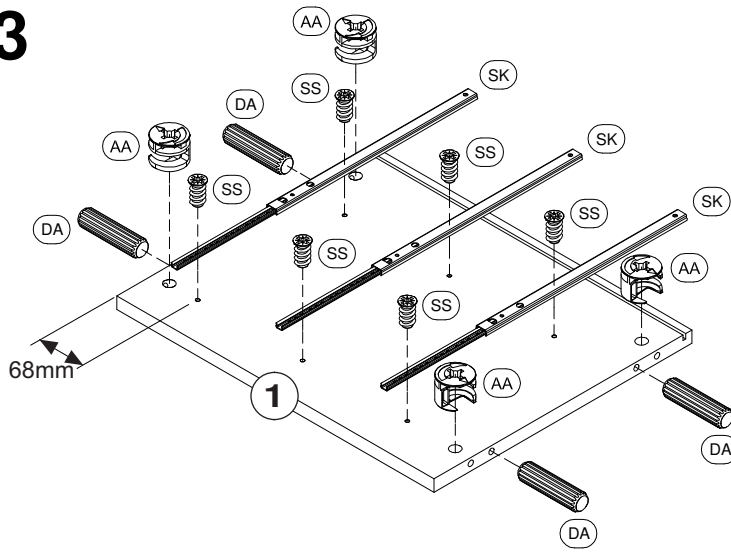



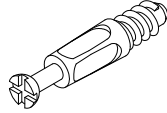
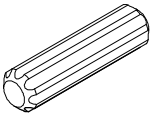


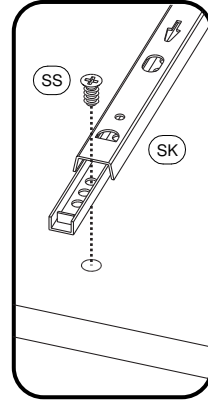
# Office

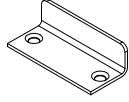
# Rollcontainer

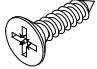
**3**




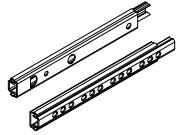
		
AA 8 Stück Excenter	BD 8 Stück Spannbolzen	DA 8 Stück Holzdübel 30mm

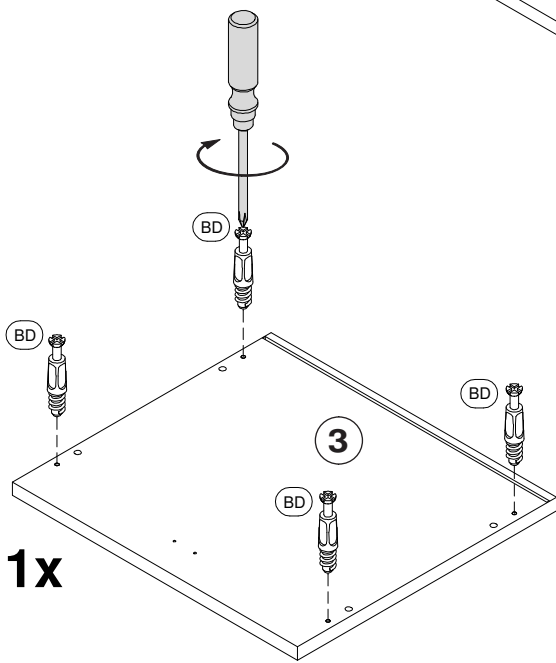
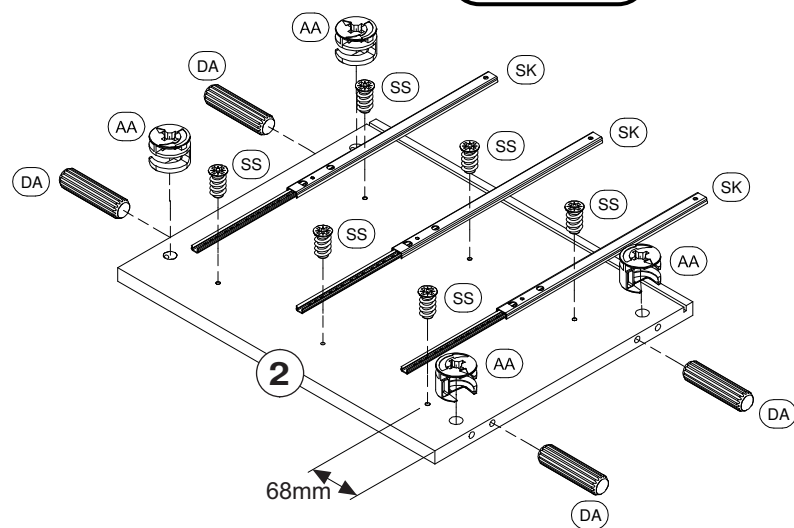
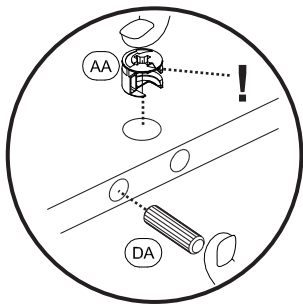



AW 1 Stück Anschlagwinkel

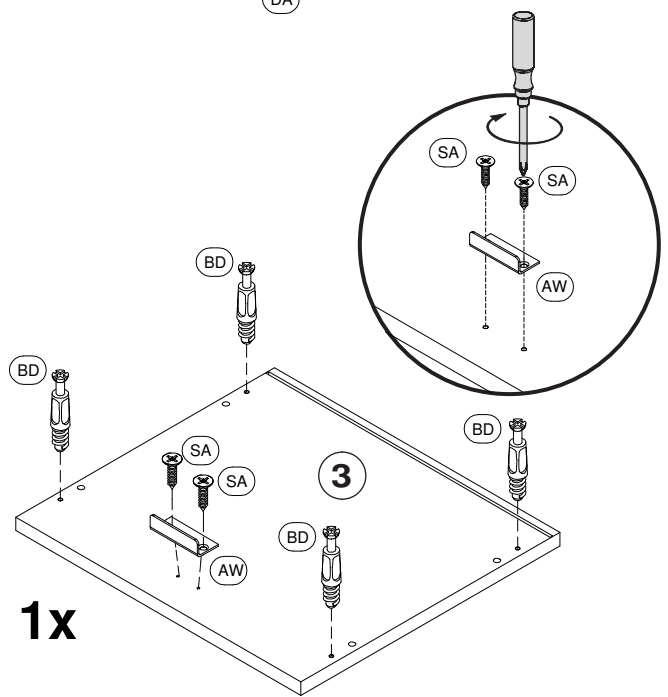

SA 2 Stück Schraube 3,5x15


SS 12 Stück Schraube 5,8x11


SK 6 Stück Schiene SKV

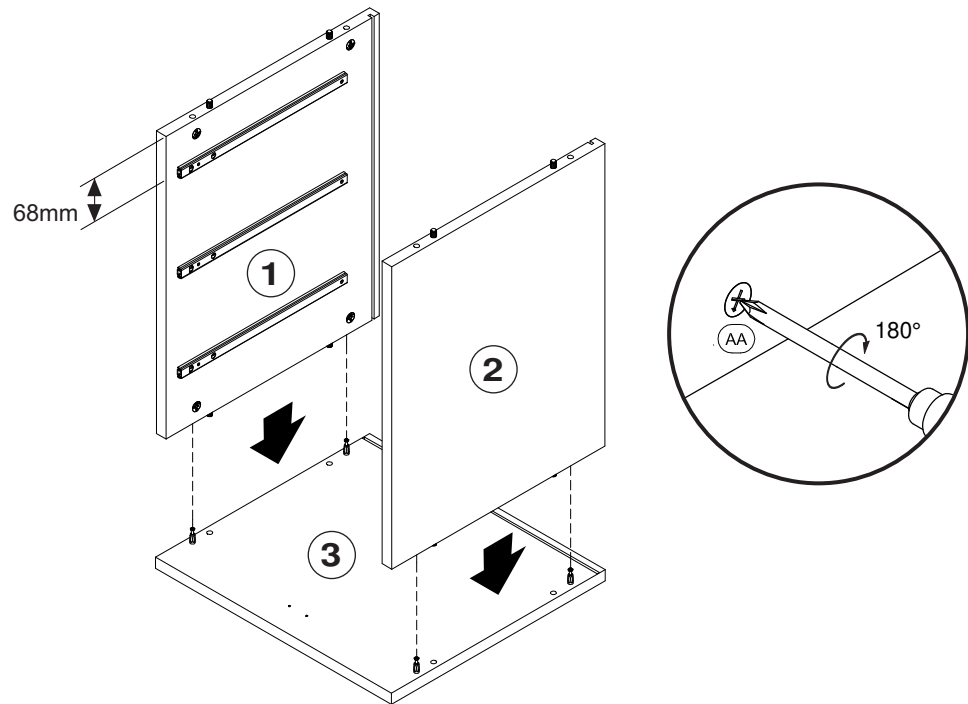


**1x**

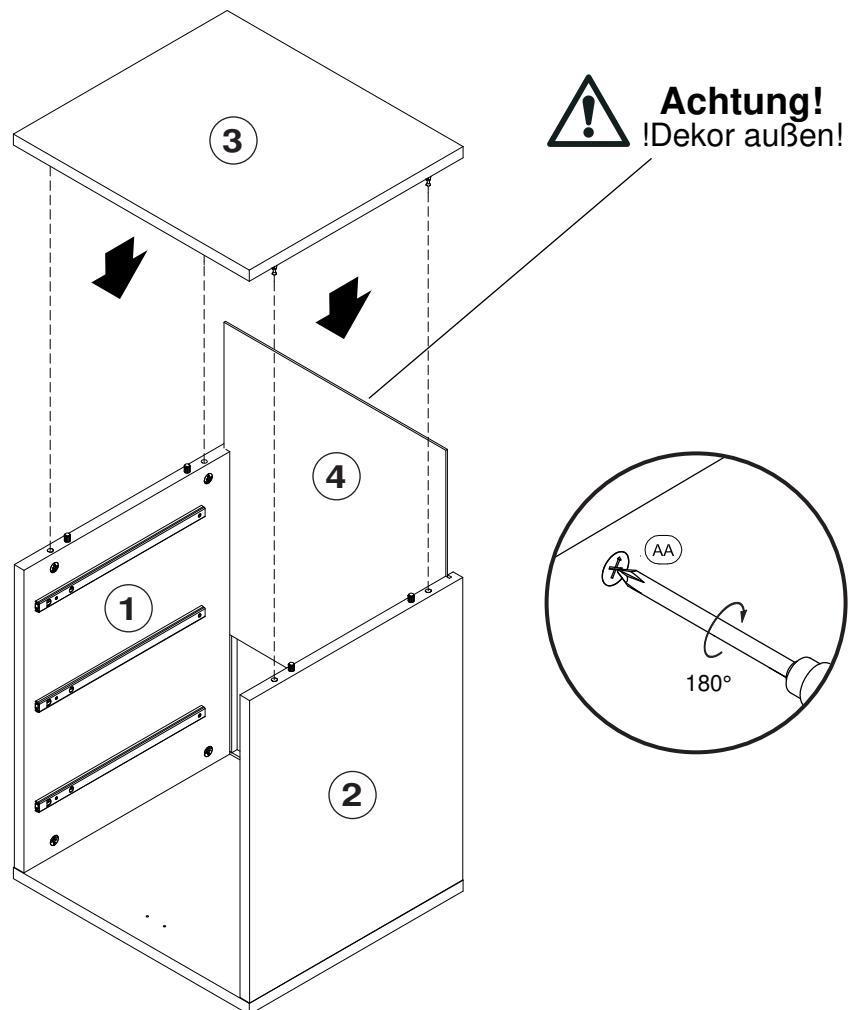


**1x**

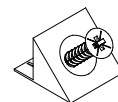
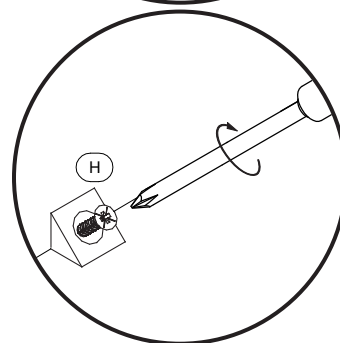
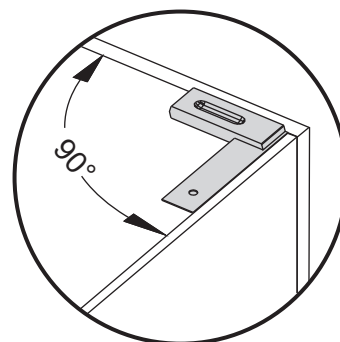
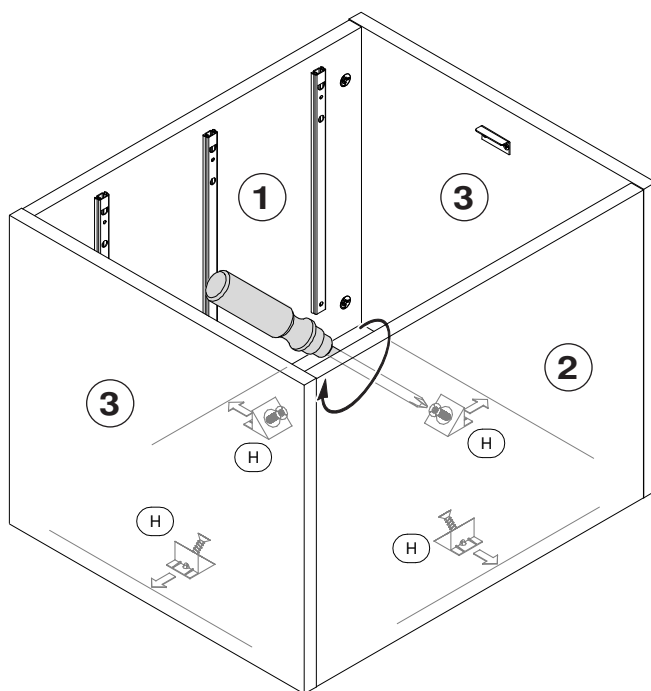
## 4



## 5

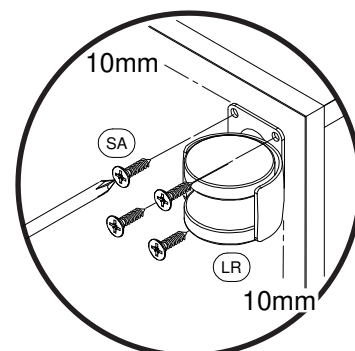
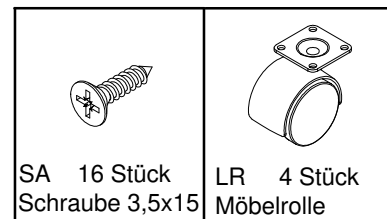
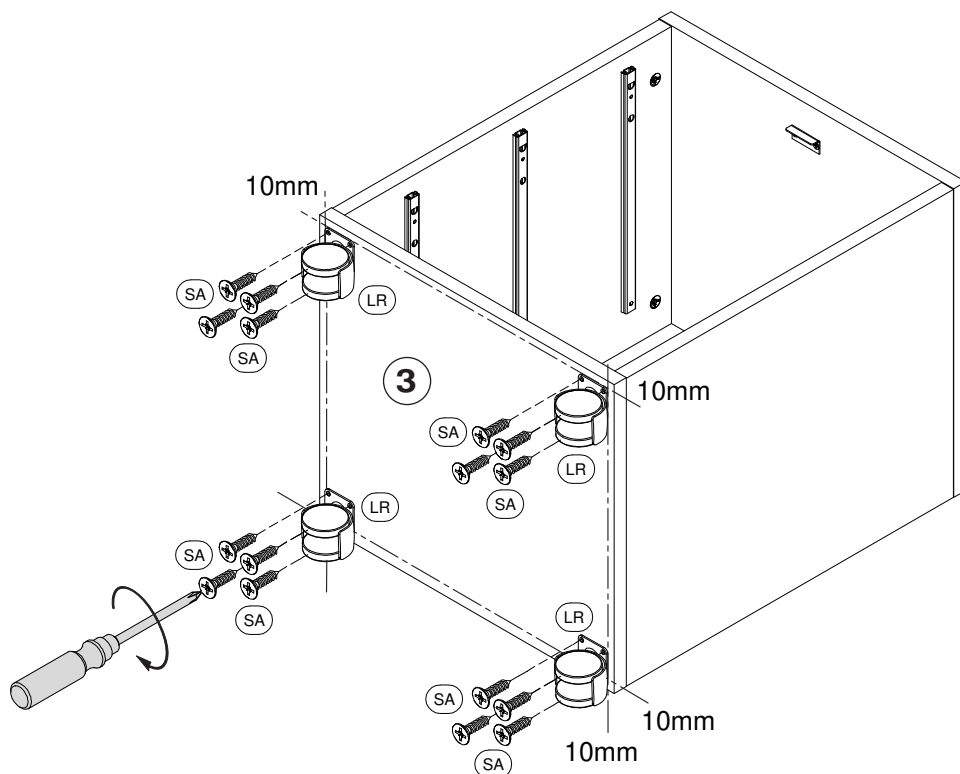


## 6




H 4 Stück  
Rückwandkeil

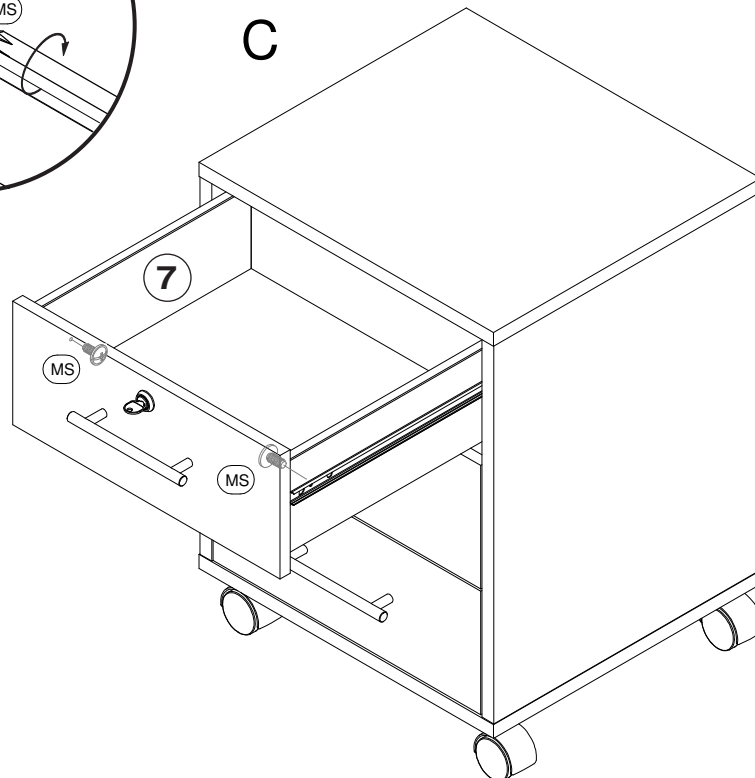
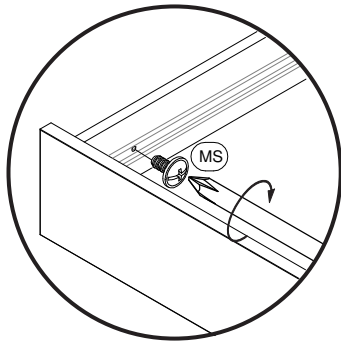
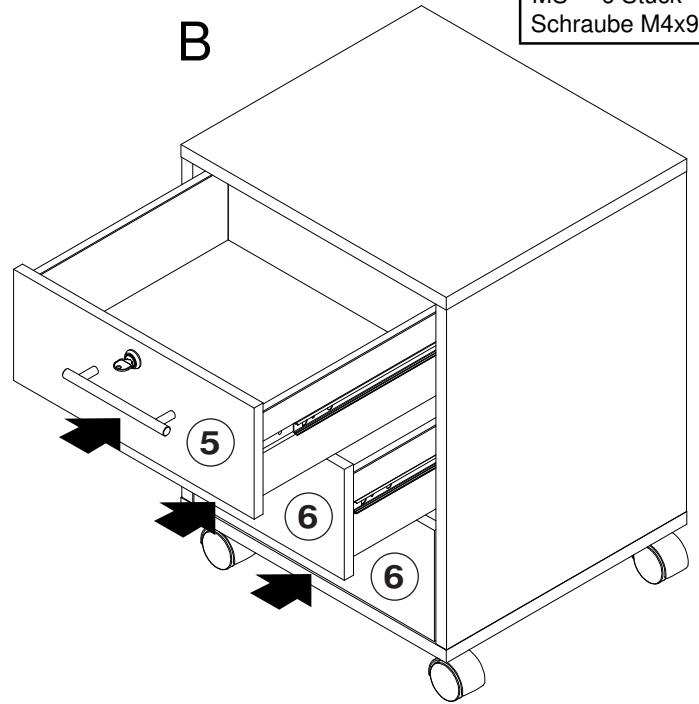
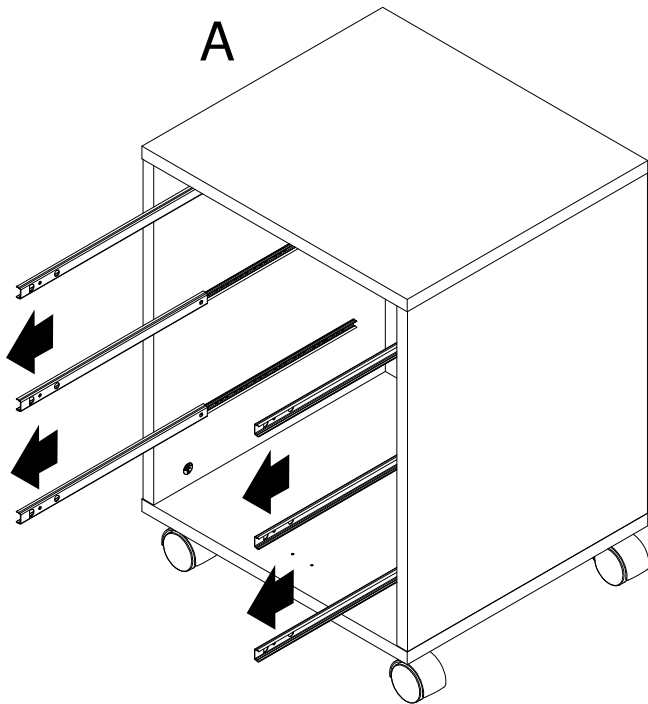
## 7



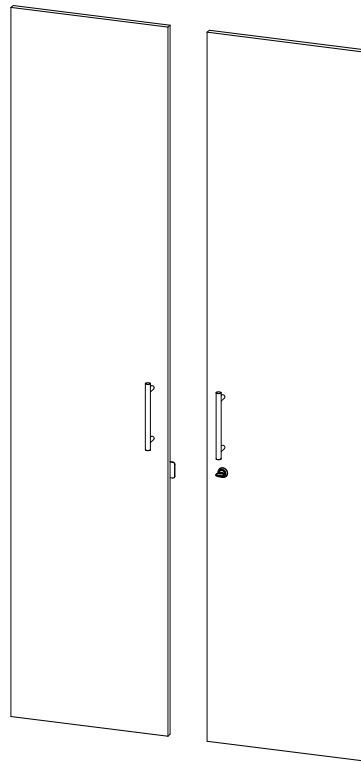
## 8



MS 6 Stück  
Schraube M4x9



## Montageanleitung



Sehr geehrte Kundin, sehr geehrter Kunde,  
wir gratulieren Ihnen zum Erwerb Ihres neuen Möbelstückes.  
Trotz größter Sorgfalt kann es aber vorkommen, dass in einem  
Beschlagbeutel oder an einem Fertigungsteil ein Mangel ist.  
Sollte dies bei Ihrem Möbelstück der Fall sein, kennzeichnen  
Sie dieses deutlich auf der Skizze und geben Sie bitte die  
fehlende Stückzahl an.

Für evtl. auftretende Rückfragen zum Artikel oder zur Montage  
senden Sie uns bitte eine E-Mail:

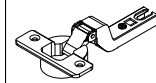
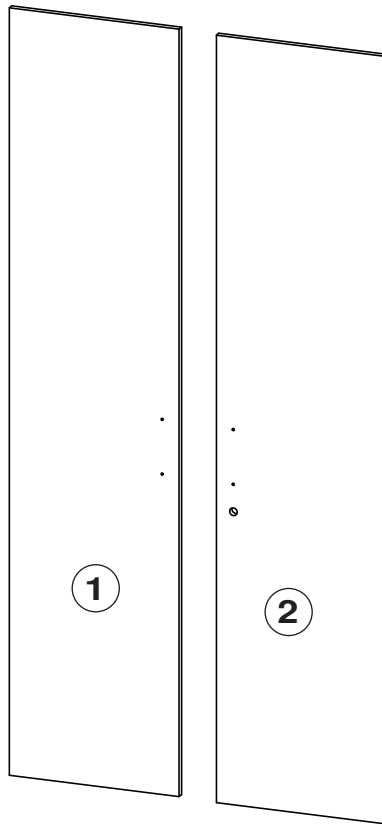
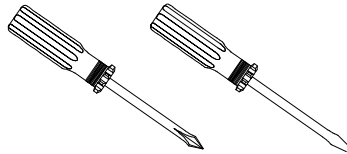
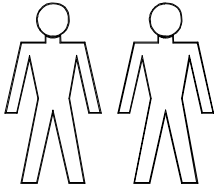
**[support@bmg-moebel.de](mailto:support@bmg-moebel.de)**

Bitte lesen Sie diese Montageanleitung gut durch, da wir für  
Fehler, die durch falsche Montage entstehen keine Haftung  
übernehmen!

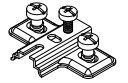
# Office

# Türen hoch

Für die Montage dieser Type benötigen Sie:



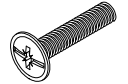
TF 6 Stück  
Scharnier



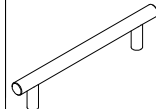
TD 6 Stück  
Montageplatte



SA 16 Stück  
Schraube 3,5x15



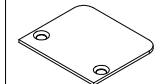
VR 4 Stück  
Schraube 4,0x22



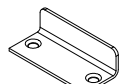
GF 2 Stück  
Griff



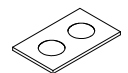
ZS 1 Stück  
Zylinderschloss



AG 1 Stück  
Anschlag



AW 1 Stück  
Anschlagwinkel



PU 1x2 Stück  
Puffer

Name

.....

Straße

.....

PLZ, Ort

.....

Telefon für Rückfragen

.....

E-Mail für Rückfragen

.....

Gekauft bei

.....

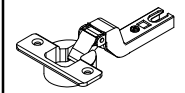
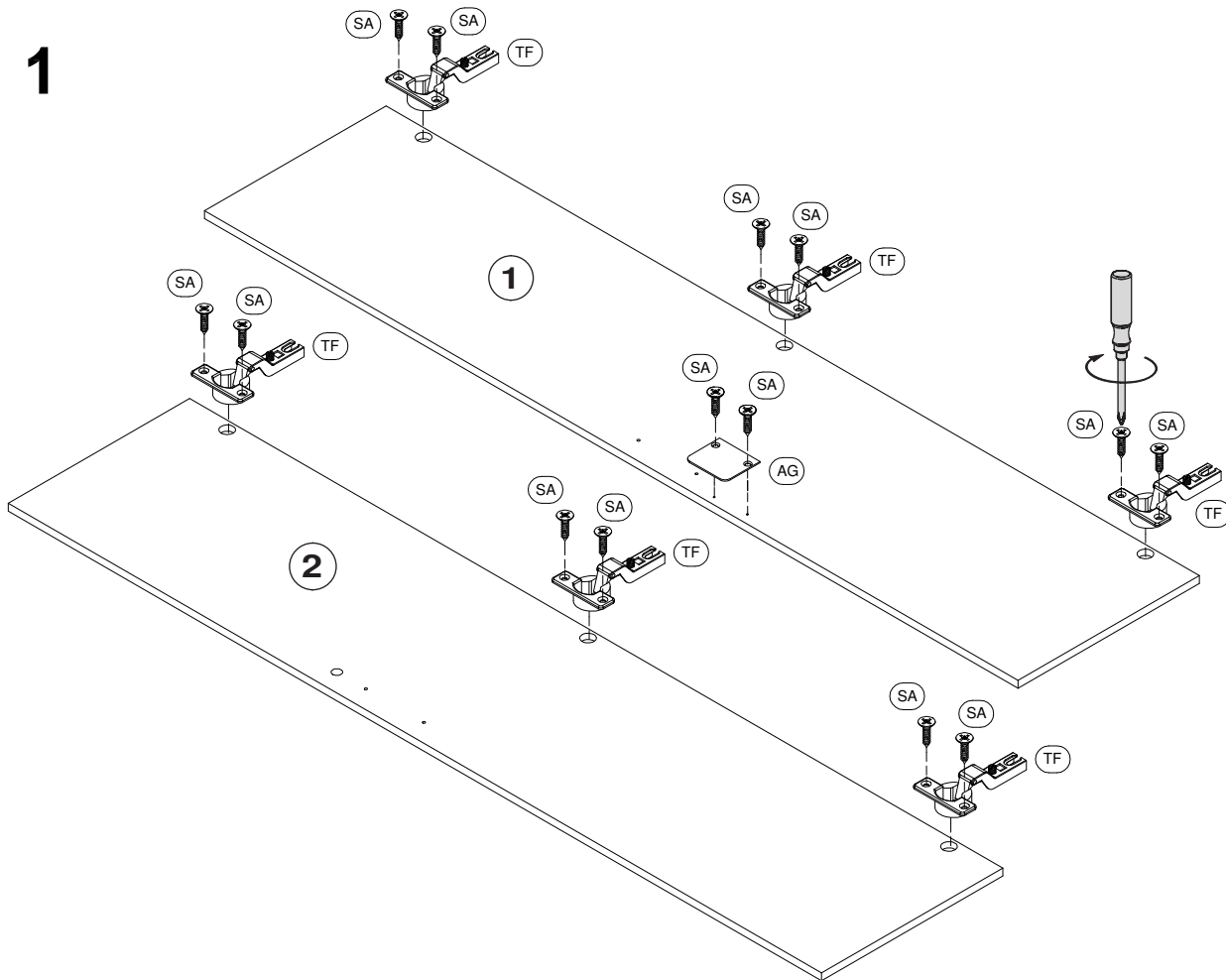
Datum

.....

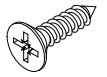
# Office

# Türen hoch

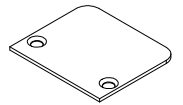
## 1



TF 6 Stück  
Scharnier

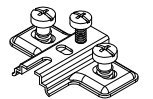
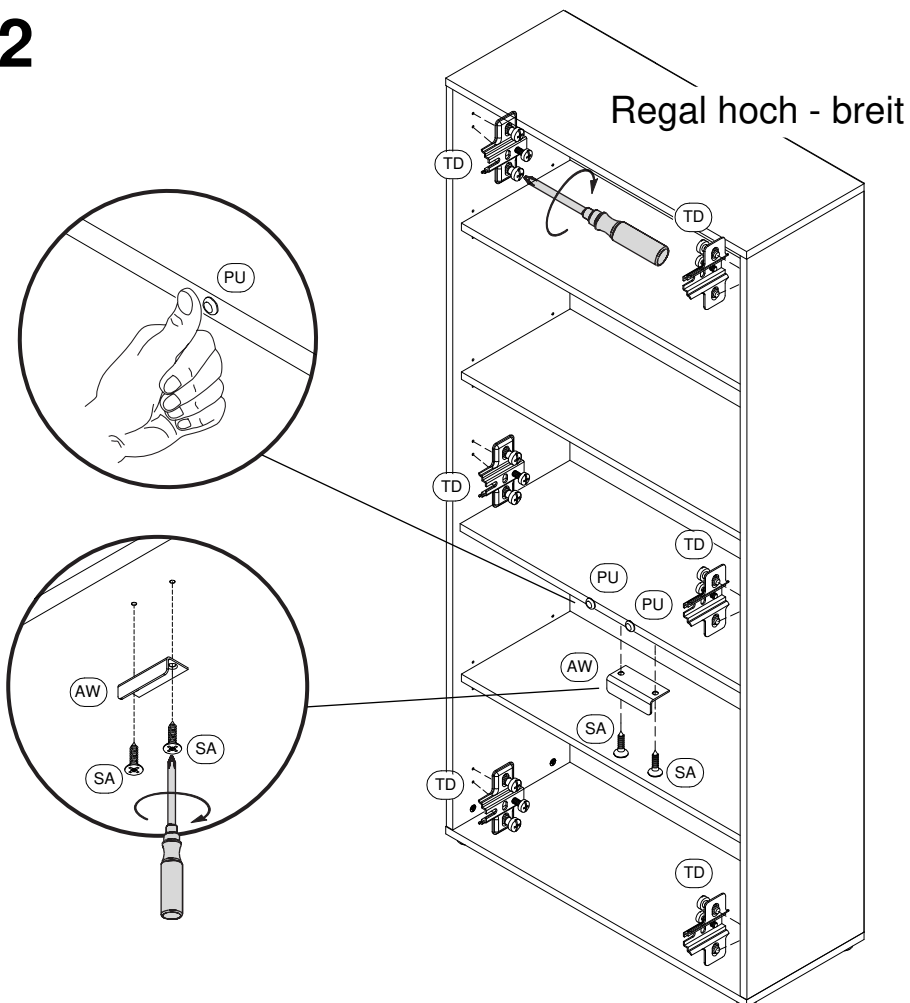


SA 14 Stück  
Schraube 3,5x15

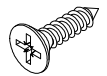


AG 1 Stück  
Anschlag

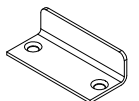
## 2



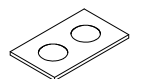
TD 6 Stück  
Montageplatte



SA 2 Stück  
Schraube 3,5x15

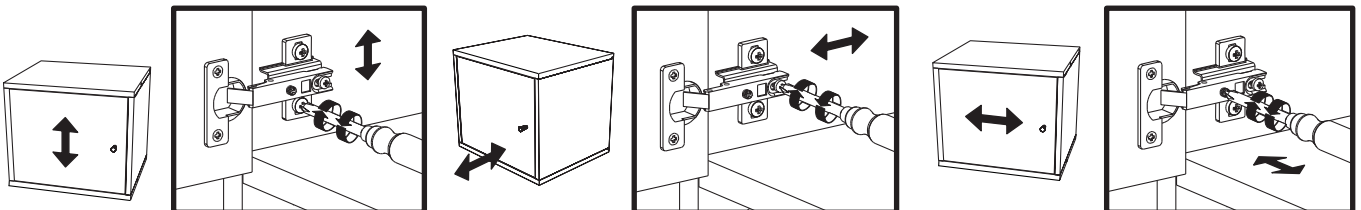
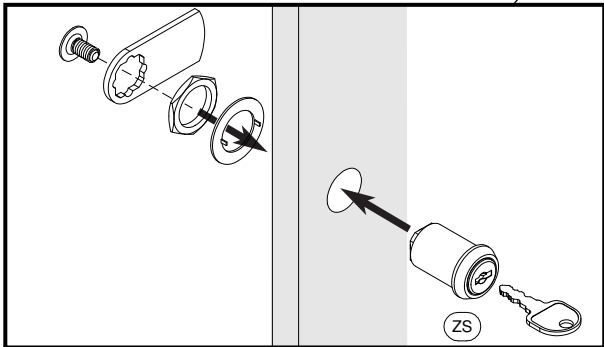
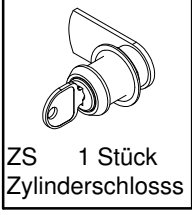
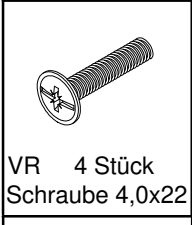
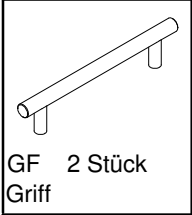
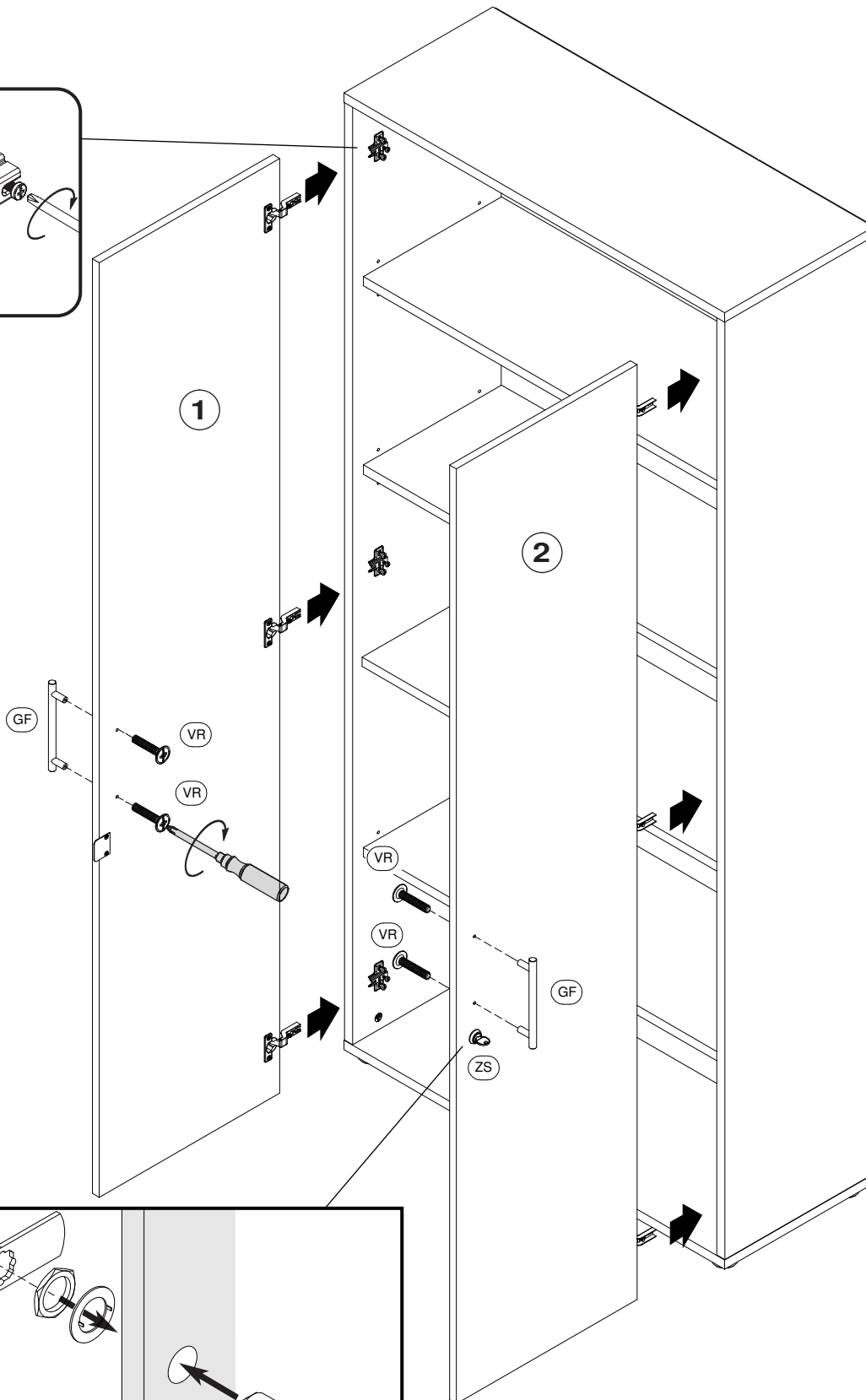
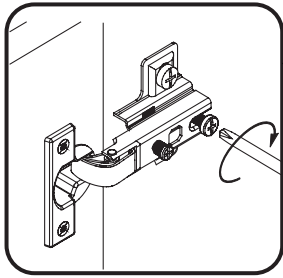


AW 1 Stück  
Anschlagwinkel



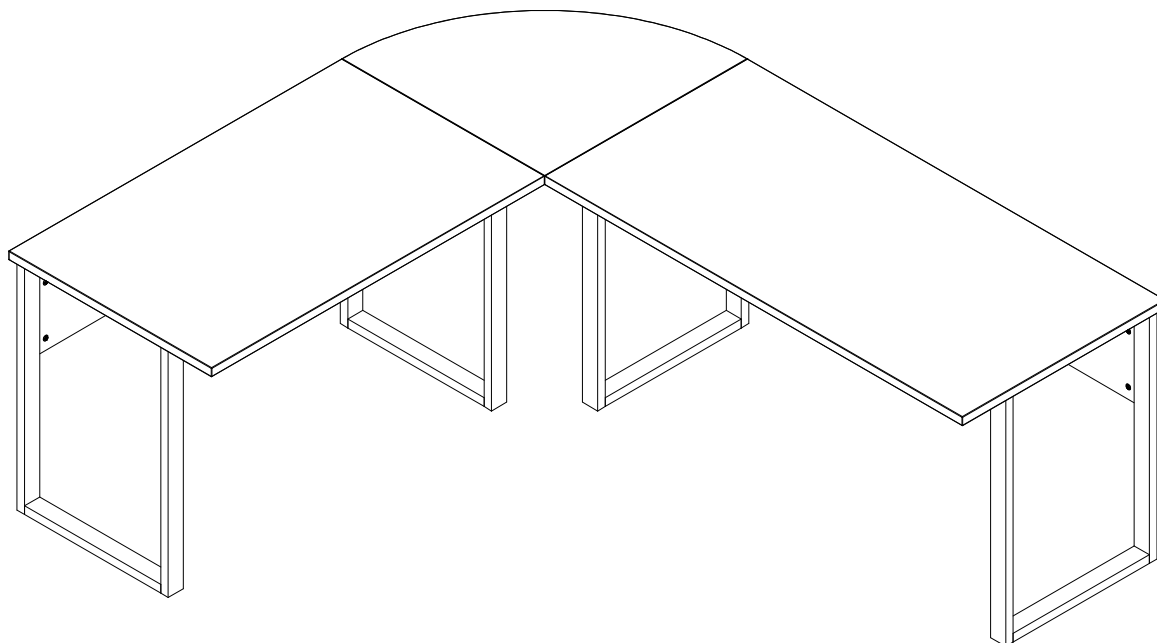
PU 1x2 Stück  
Puffer

### 3





## Montageanleitung



Sehr geehrte Kundin, sehr geehrter Kunde,  
wir gratulieren Ihnen zum Erwerb Ihres neuen Möbelstückes.  
Trotz größter Sorgfalt kann es aber vorkommen, dass in einem  
Beschlagbeutel oder an einem Fertigungsteil ein Mangel ist.  
Sollte dies bei Ihrem Möbelstück der Fall sein, kennzeichnen  
Sie dieses deutlich auf der Skizze und geben Sie bitte die  
fehlende Stückzahl an.

Für evtl. auftretende Rückfragen zum Artikel oder zur Montage  
senden Sie uns bitte eine E-Mail:

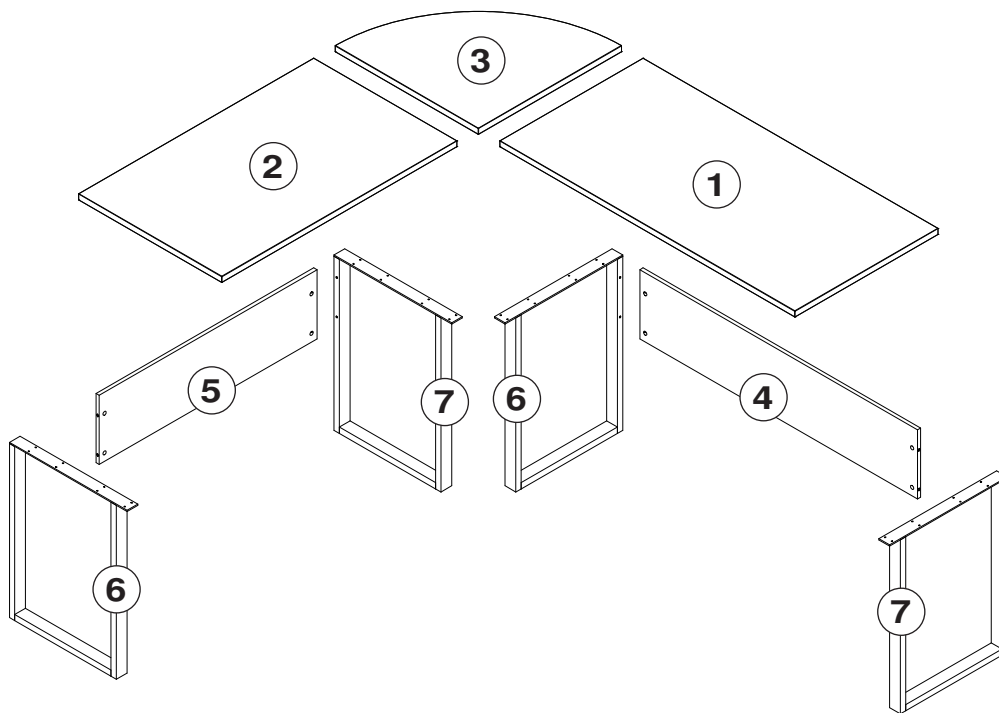
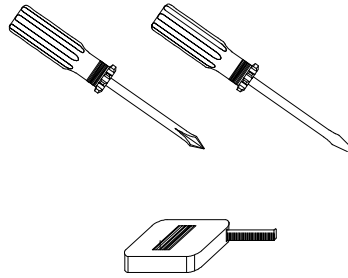
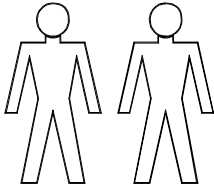
**support@bmg-moebel.de**

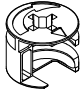
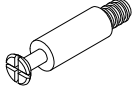

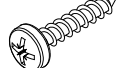
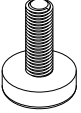
Bitte lesen Sie diese Montageanleitung gut durch, da wir für  
Fehler, die durch falsche Montage entstehen keine Haftung  
übernehmen!

# Office

# Schreibtisch

Für die Montage dieser Type benötigen Sie:



 AA 8 Stück Excenter	 BD 8 Stück Spannbolzen
 AK 8 Stück Abdeckkappe	 SA 32 Stück Schraube 4,5x20
 SF 8 Stück Stellfuß	

Name

.....

Straße

.....

PLZ, Ort

.....

Telefon für Rückfragen

.....

E-Mail für Rückfragen

.....

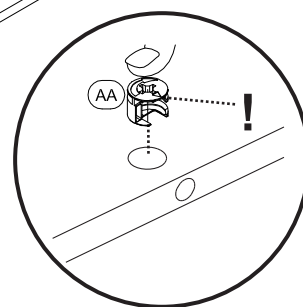
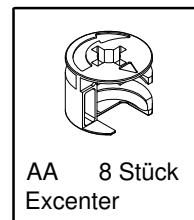
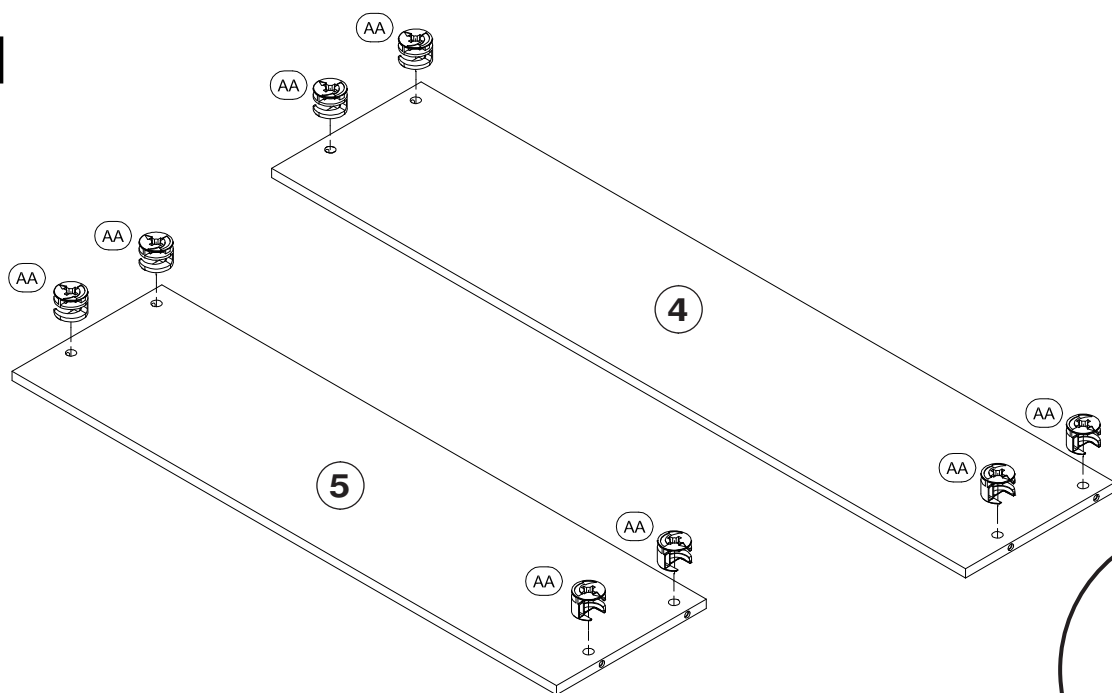
Gekauft bei

.....

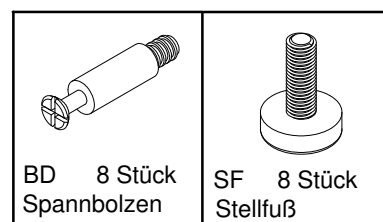
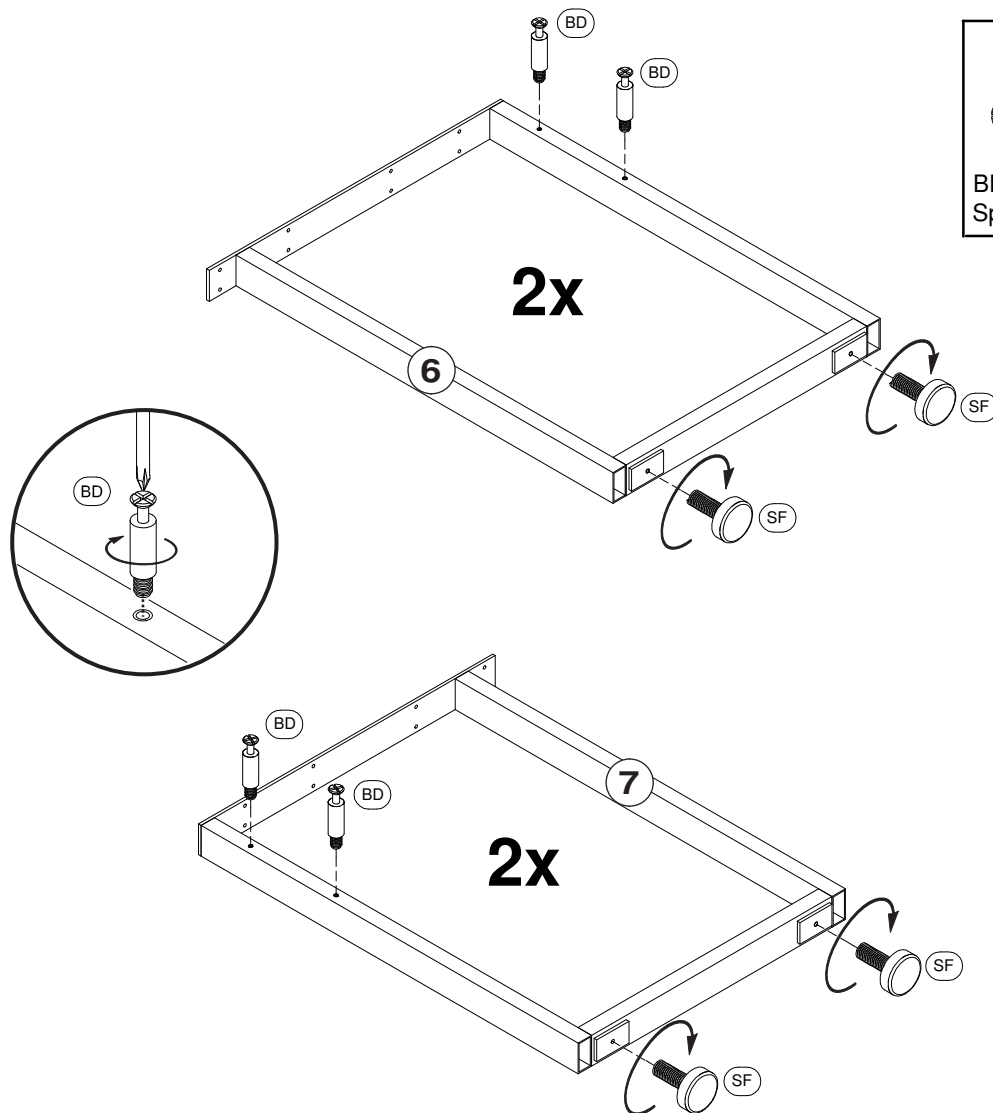
Datum

.....

## 1



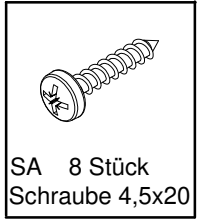
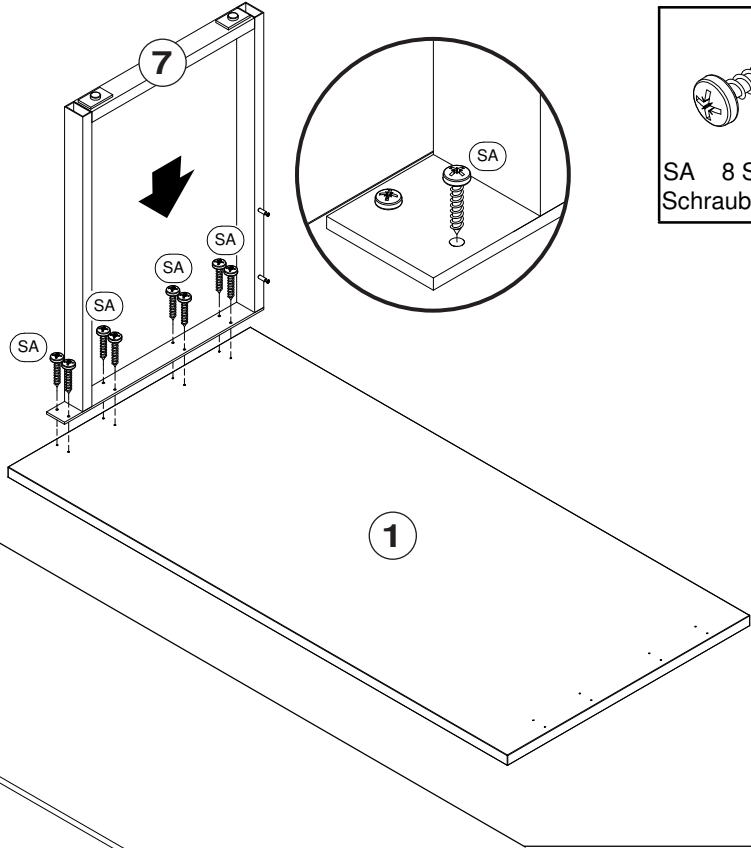
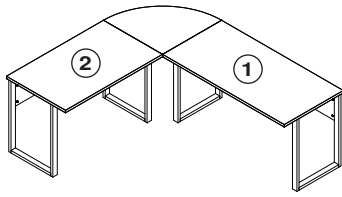
## 2



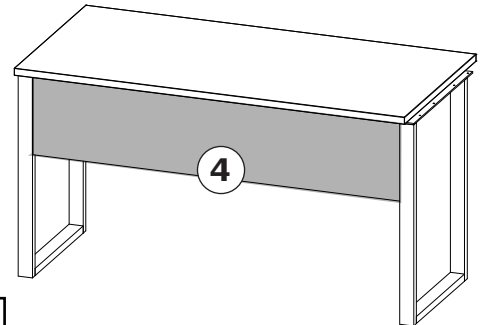
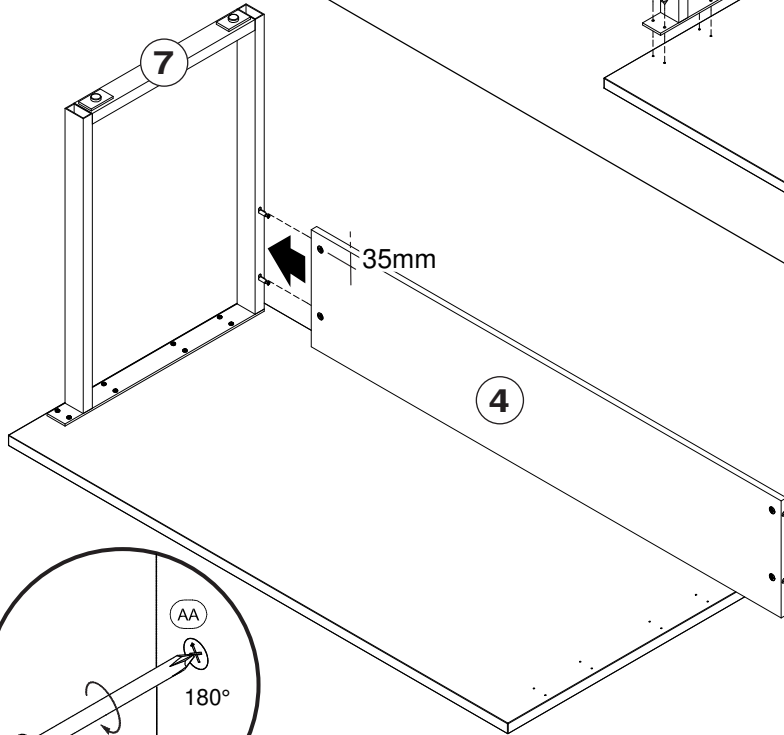
# Office

# Schreibtisch

### 3A



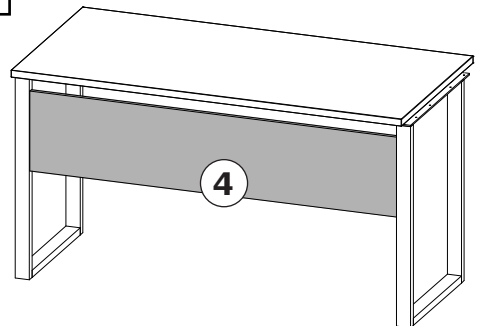
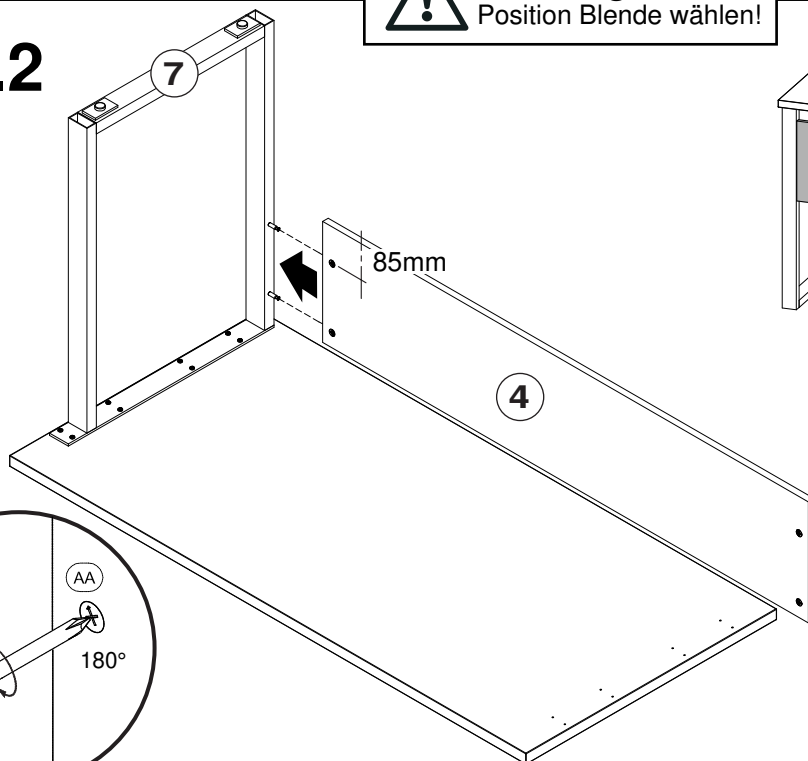
### 4A.1



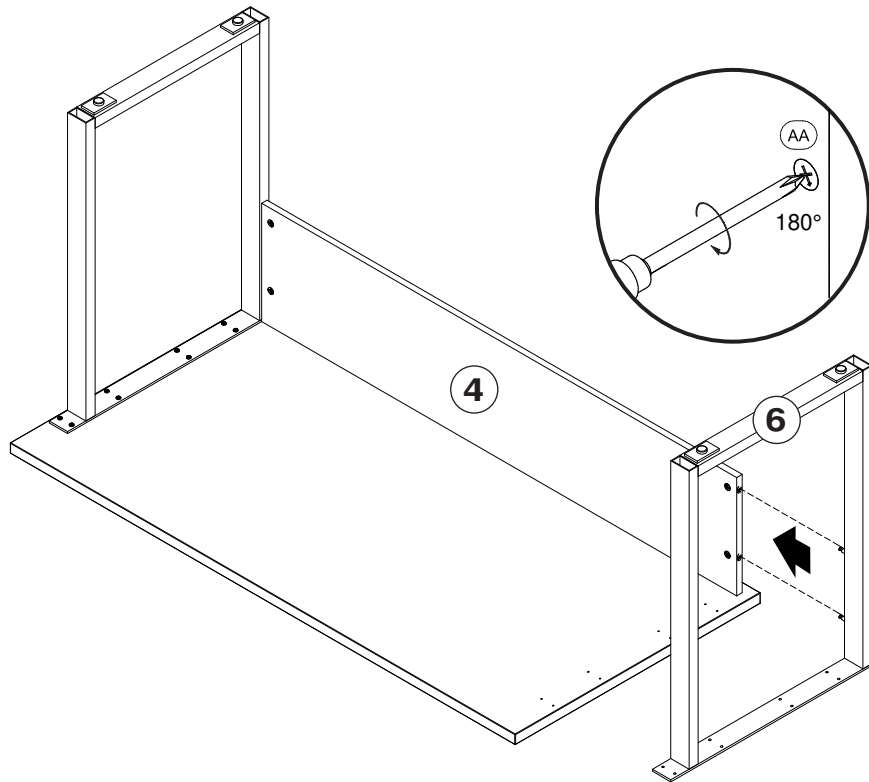
**Achtung!**  
Position Blende wählen!

oder

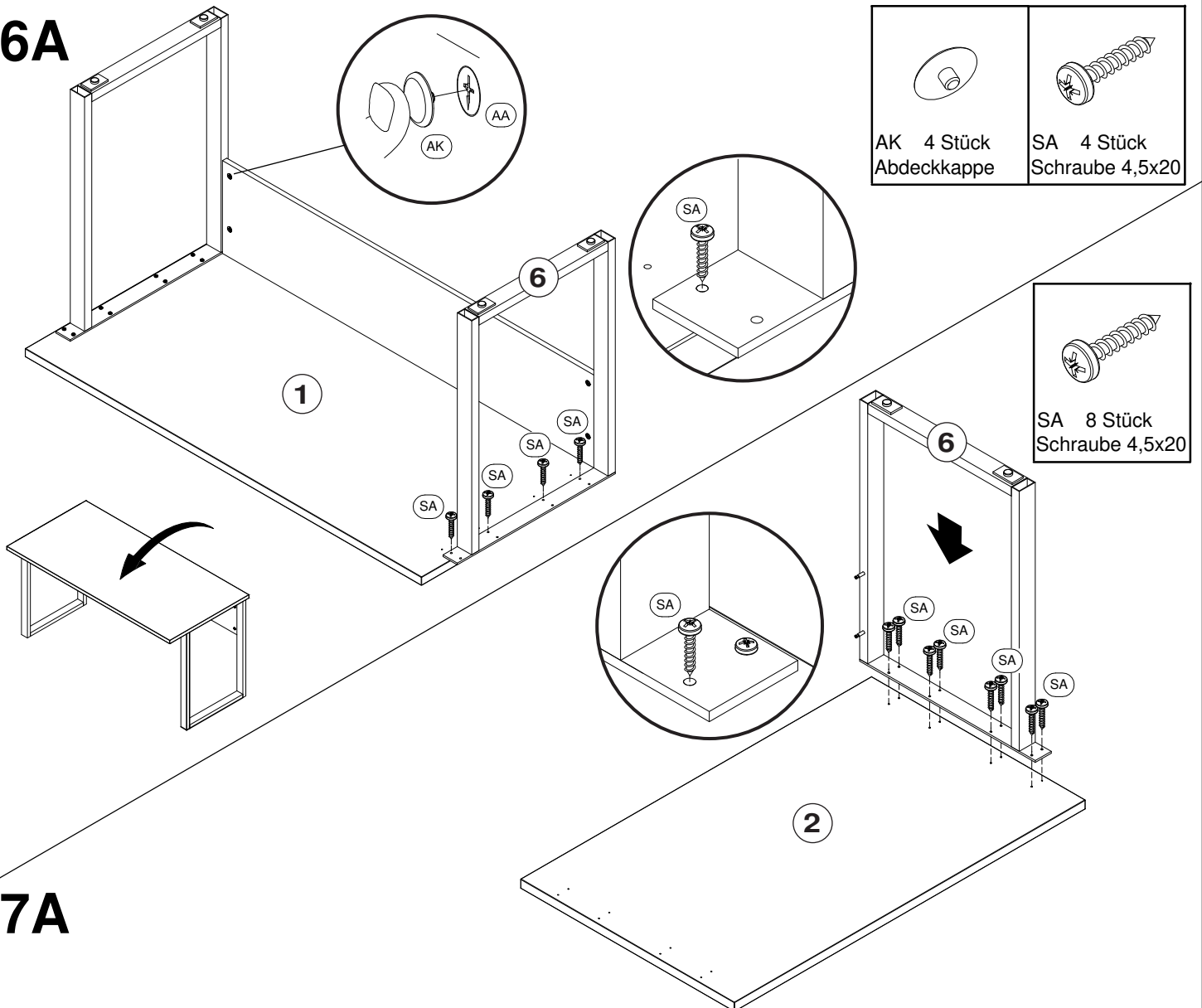
### 4A.2



## 5A

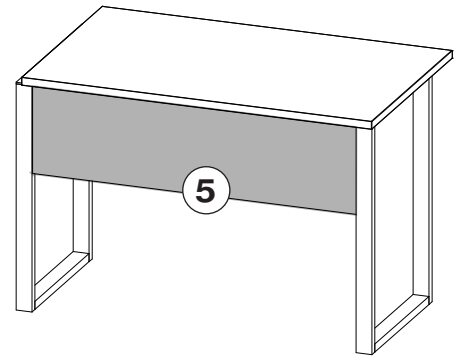
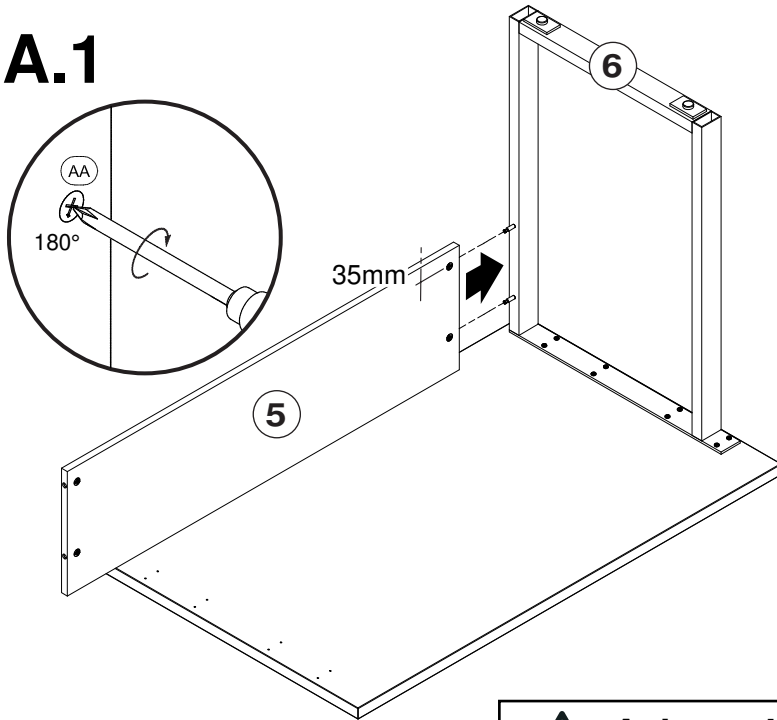


## 6A



## 7A

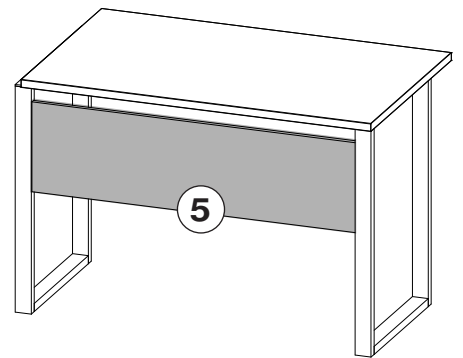
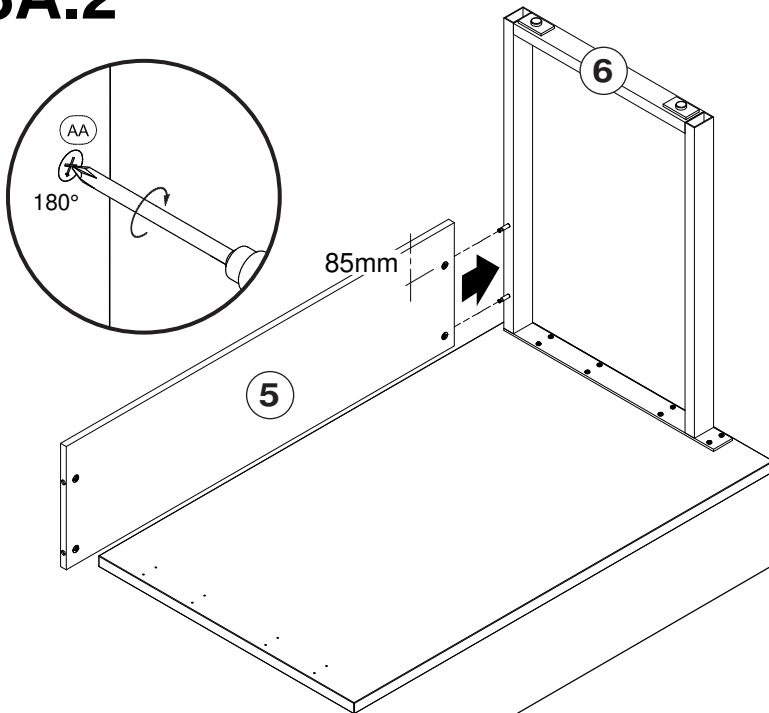
## 8A.1



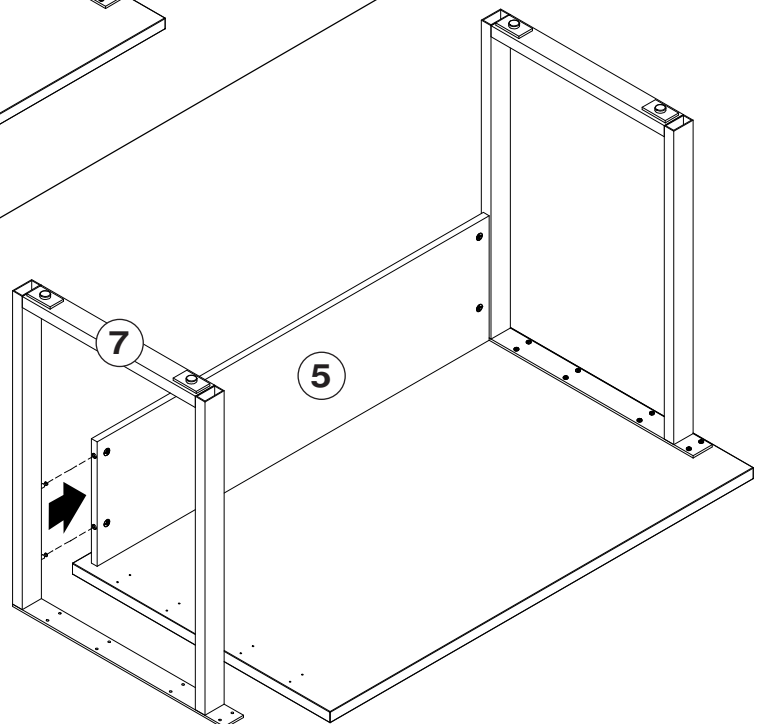
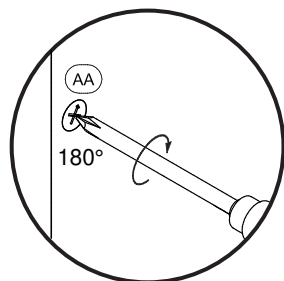
**Achtung!**  
Position Blende wählen!

oder

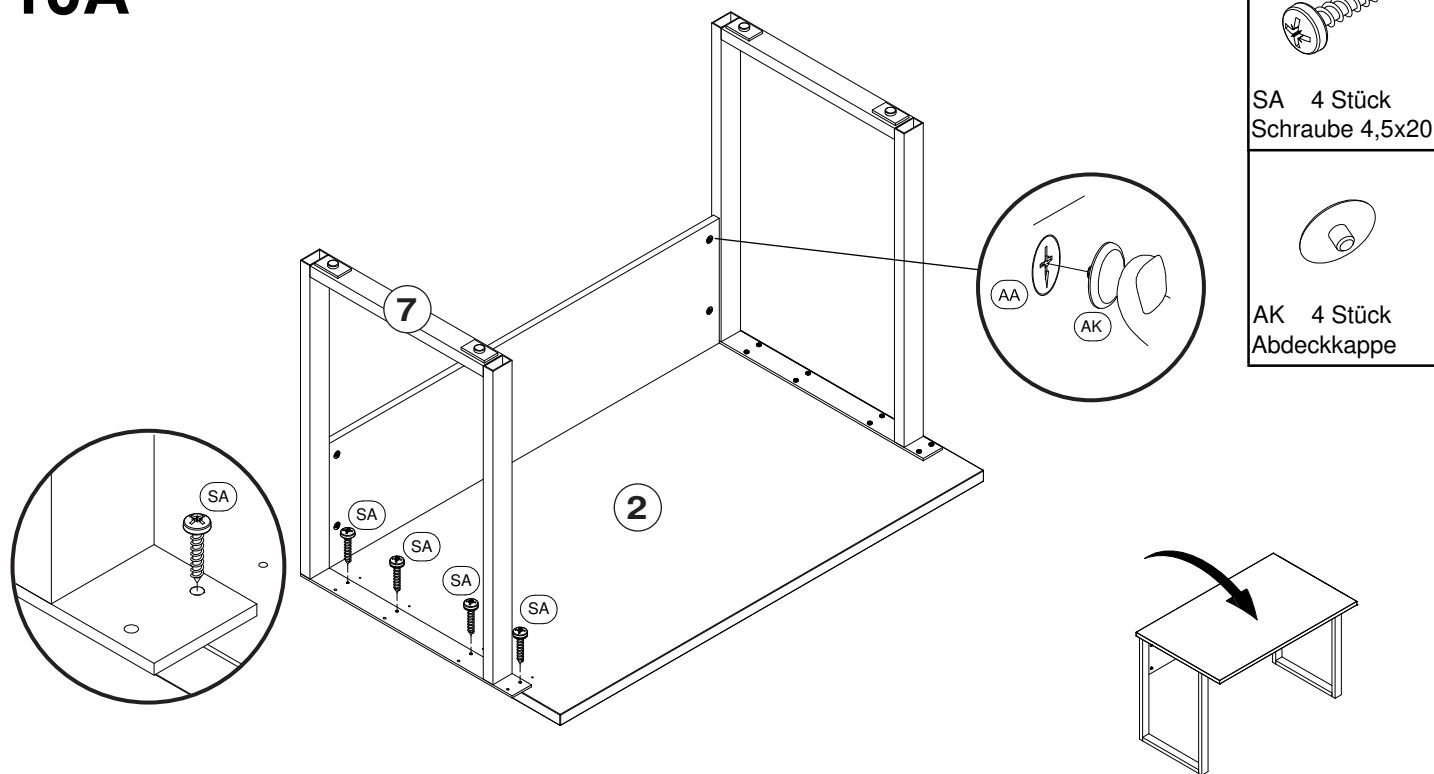
## 8A.2



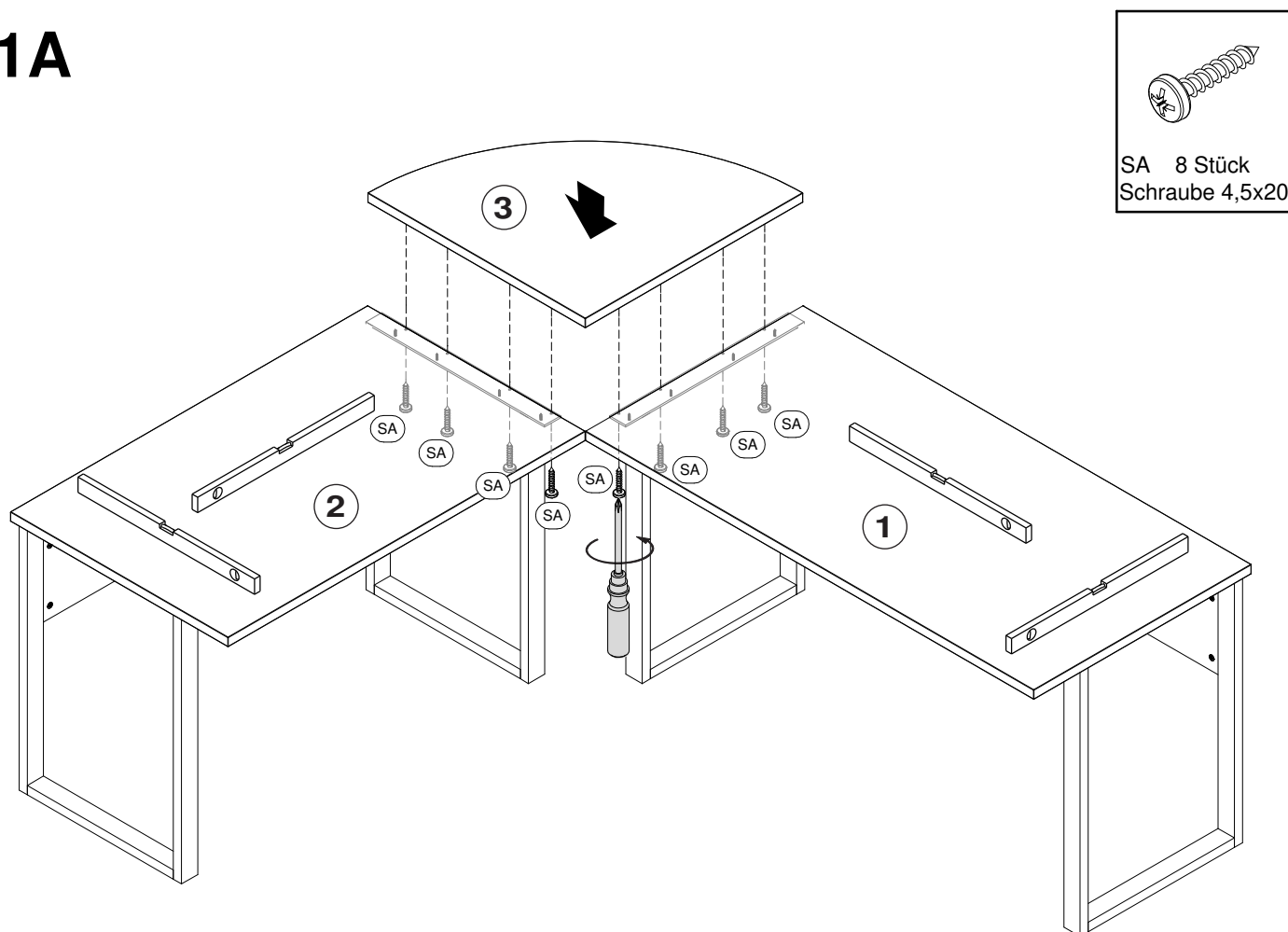
## 9A



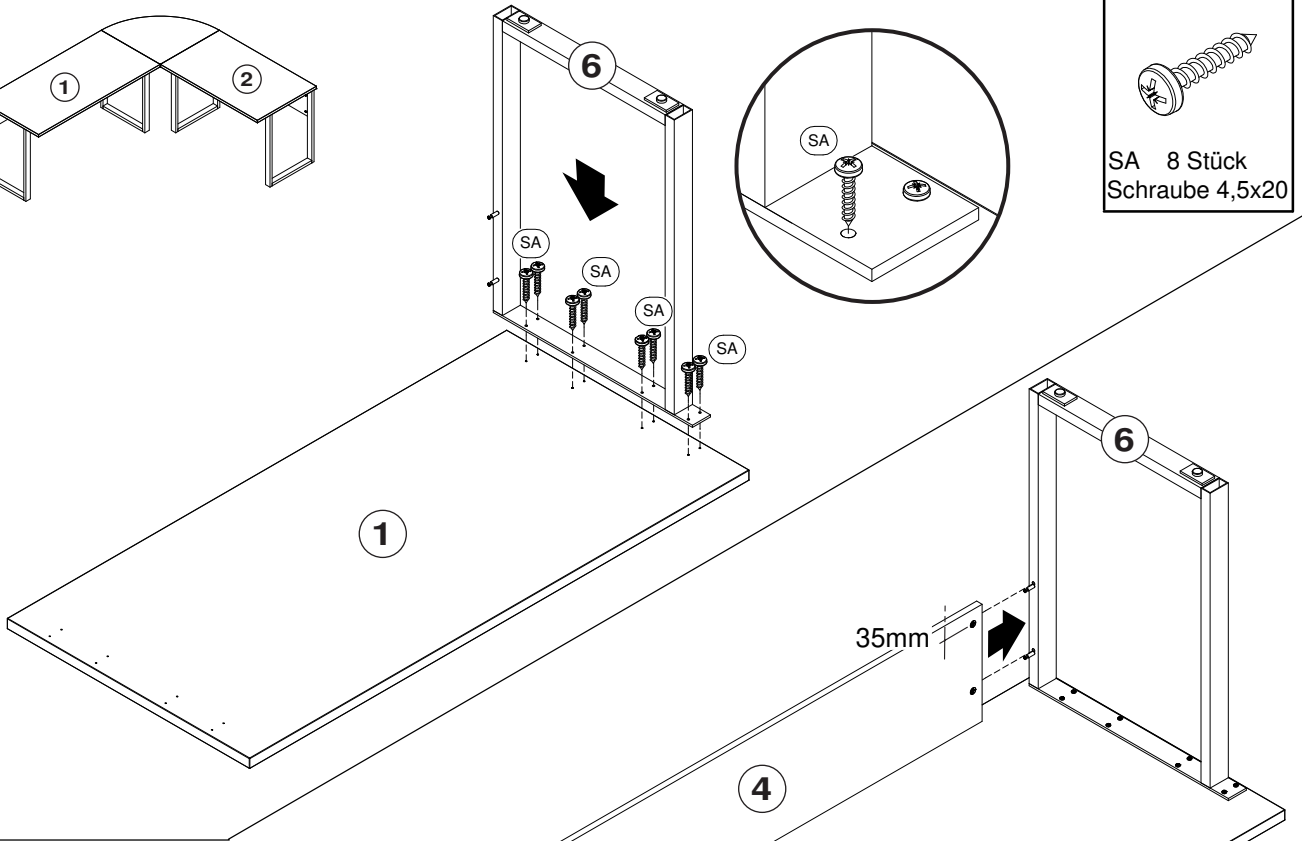
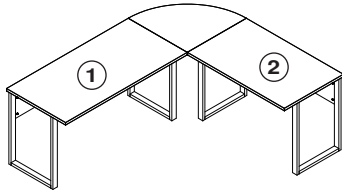
## 10A



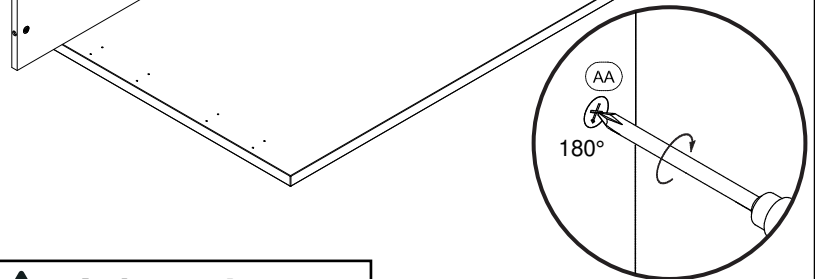
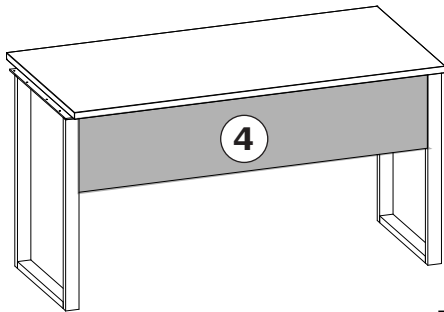
## 11A



## 3B



## 4B.1

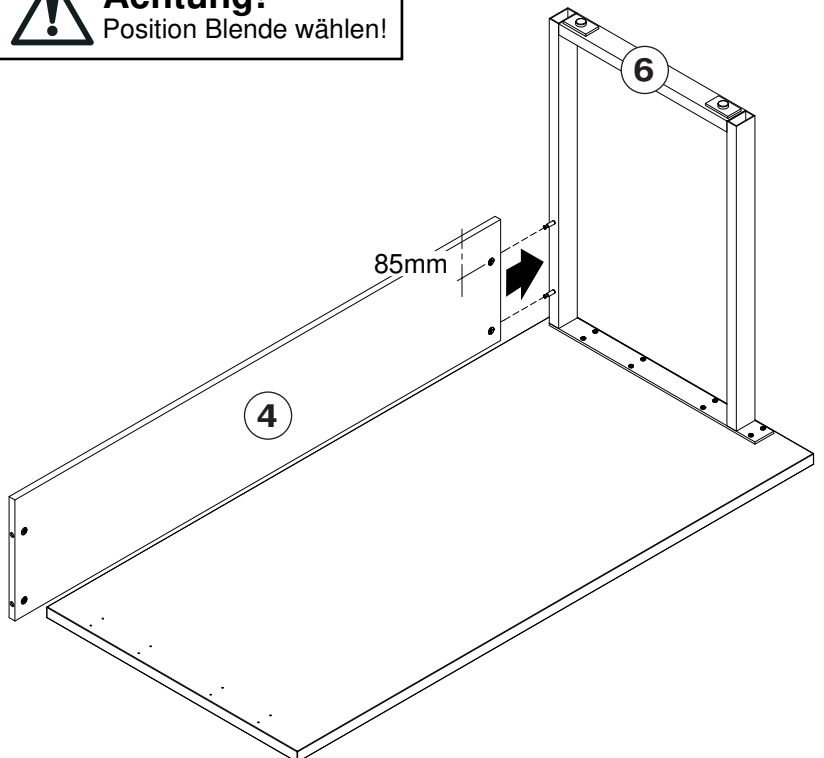
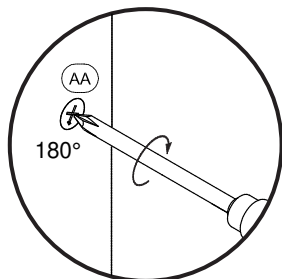
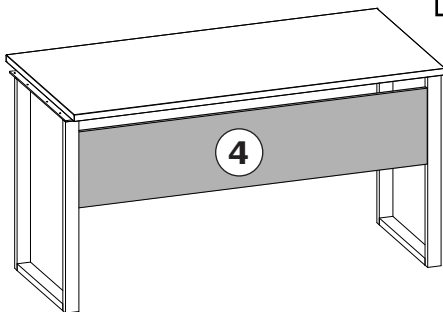


oder



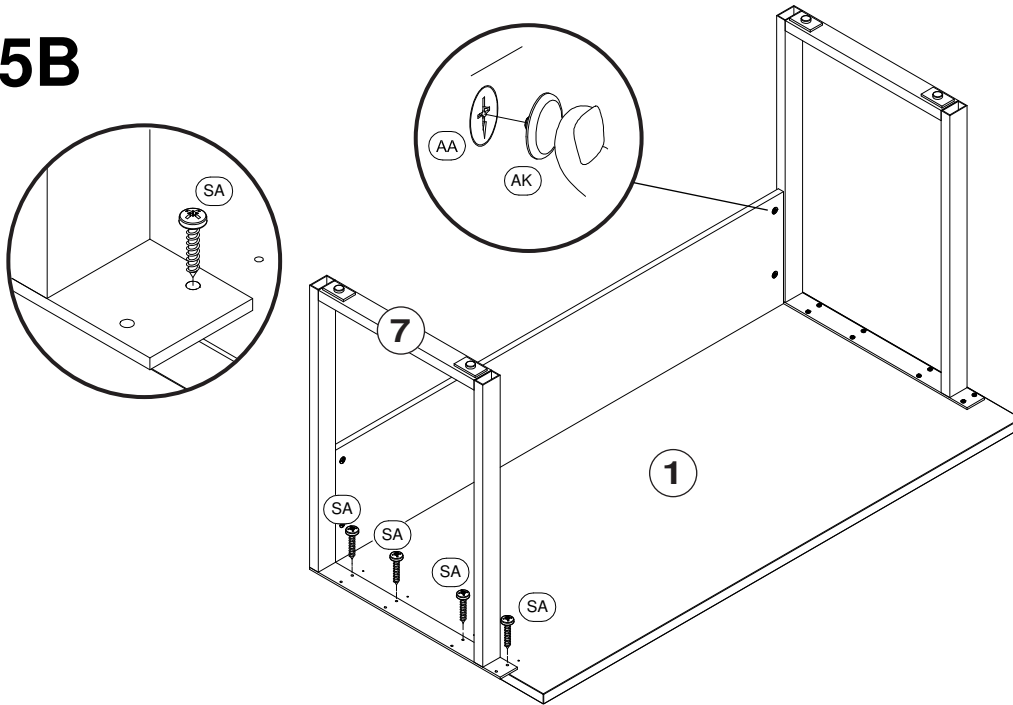
**Achtung!**  
Position Blende wählen!

## 4B.2

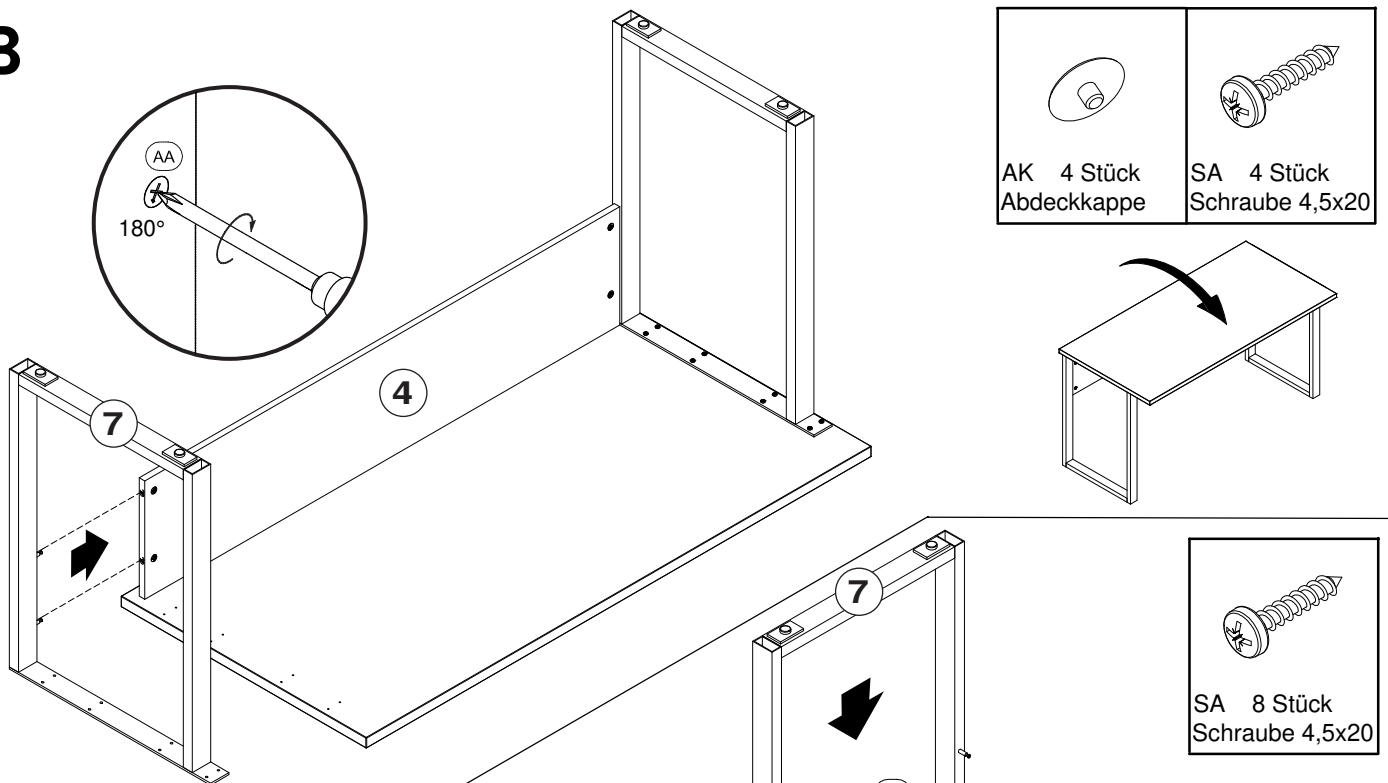




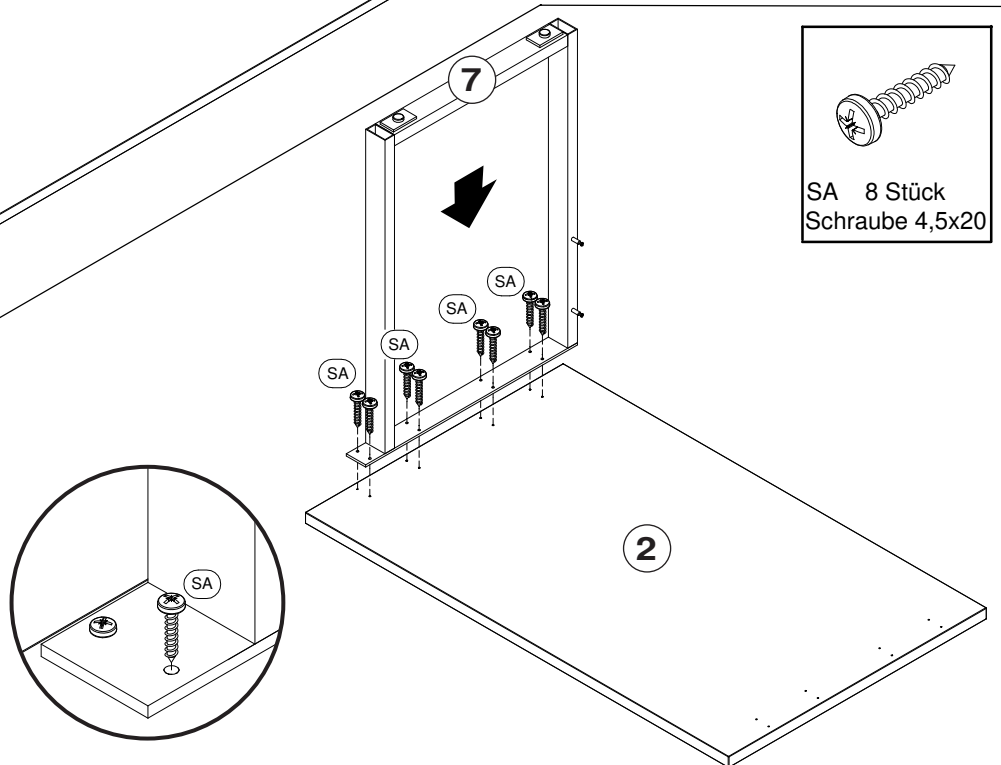
## 5B



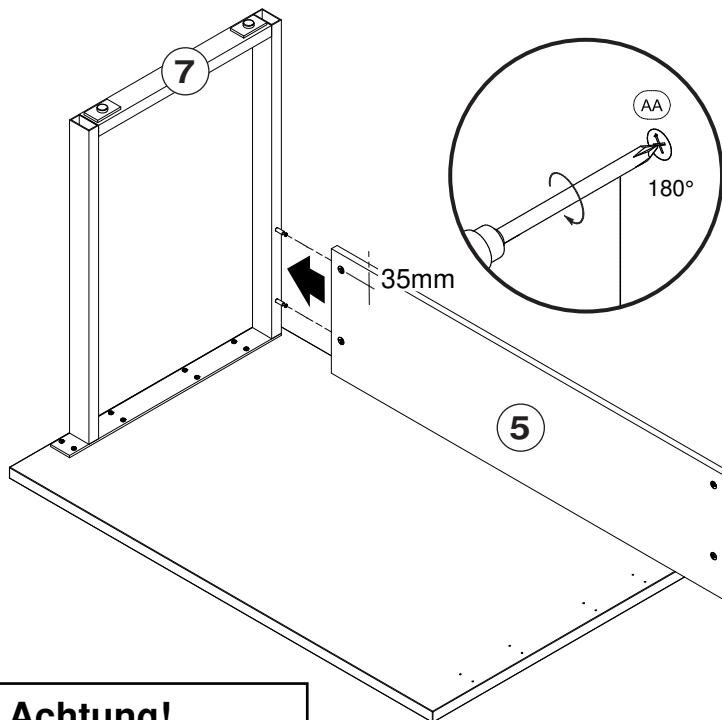
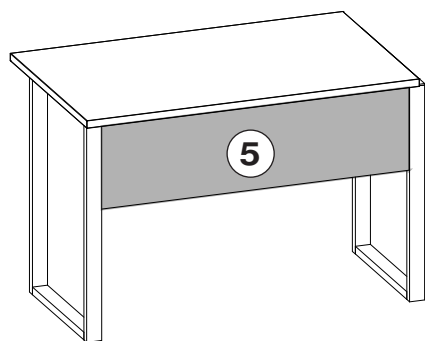
## 6B



## 7B



## 8B.1

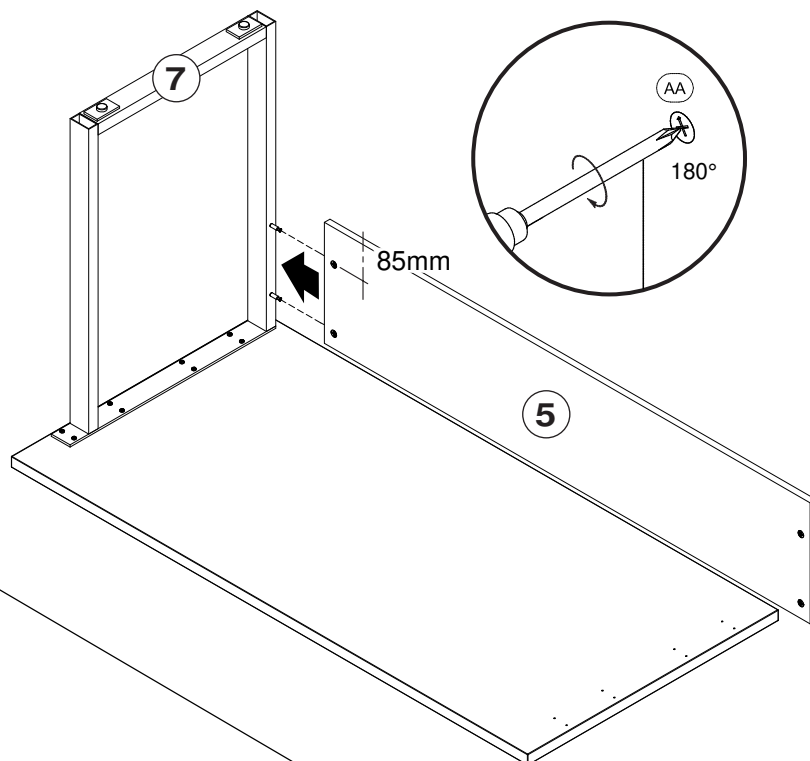
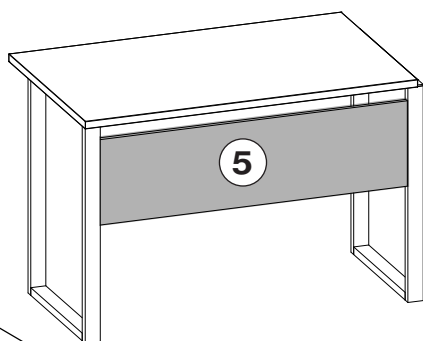


oder

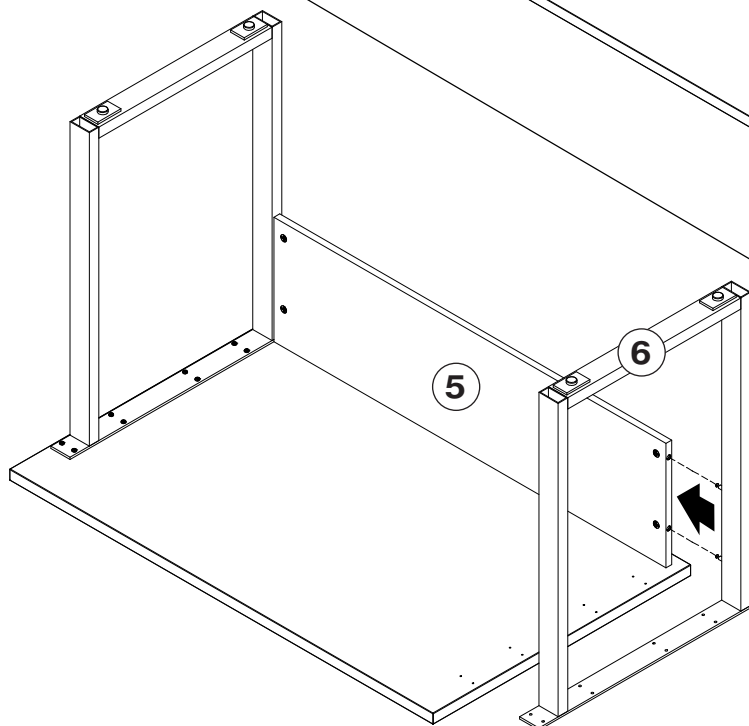


**Achtung!**  
Position Blende wählen!

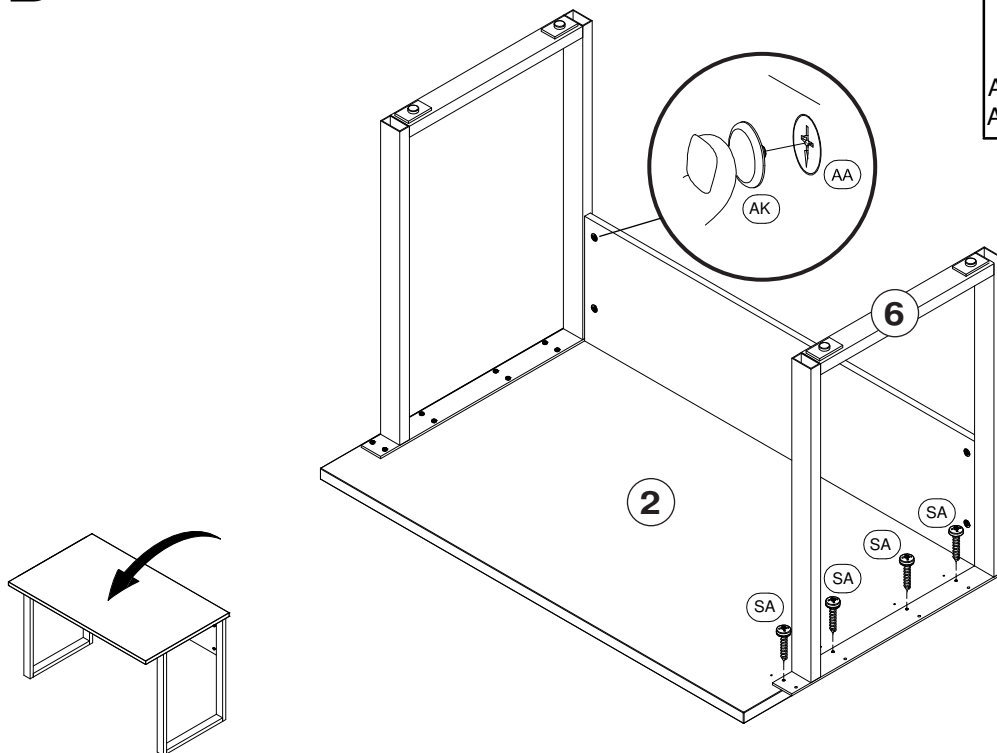
## 8B.2



## 9B

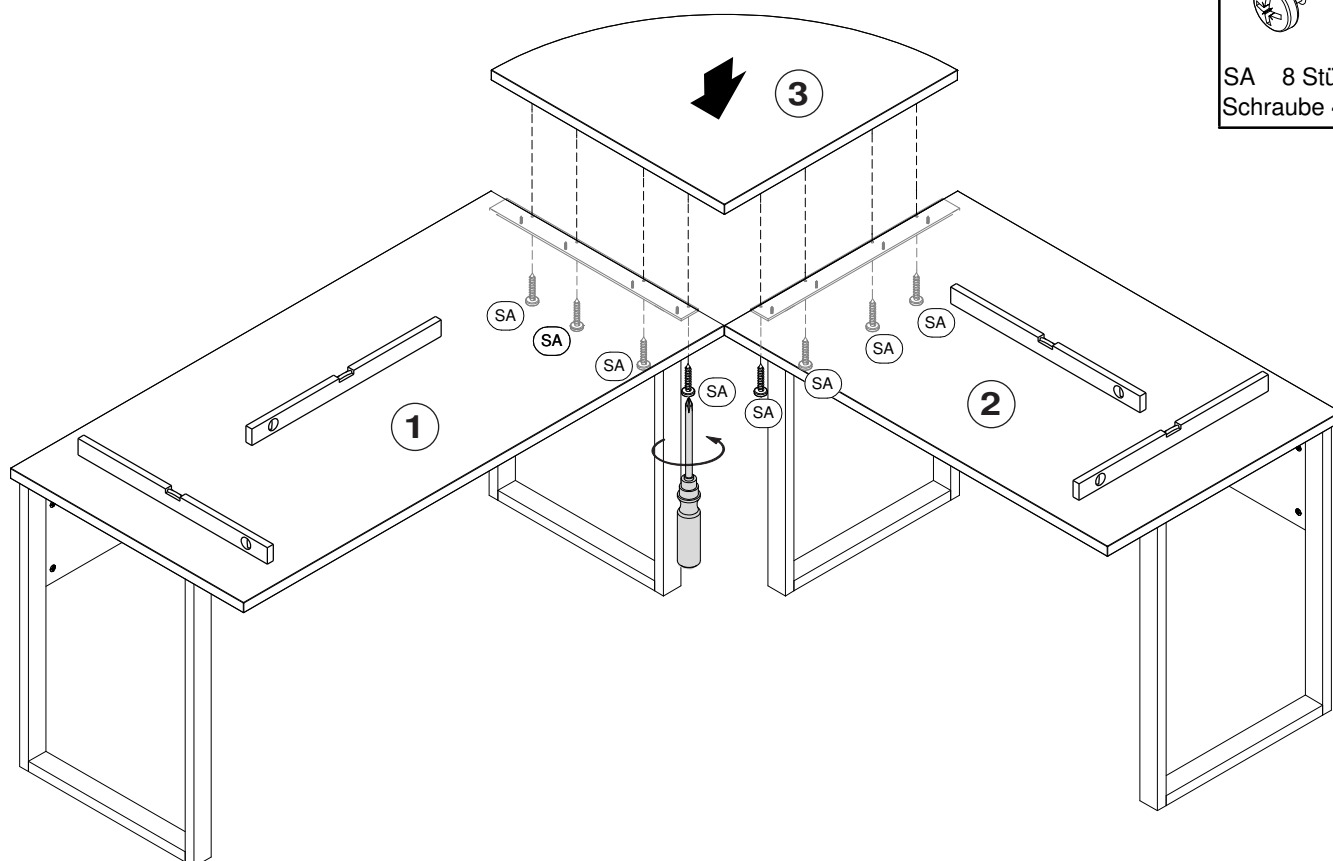


## 10B



AK 4 Stück Abdeckkappe	SA 4 Stück Schraube 4,5x20

## 11B



SA 8 Stück Schraube 4,5x20