

BEDIENUNGSANLEITUNG

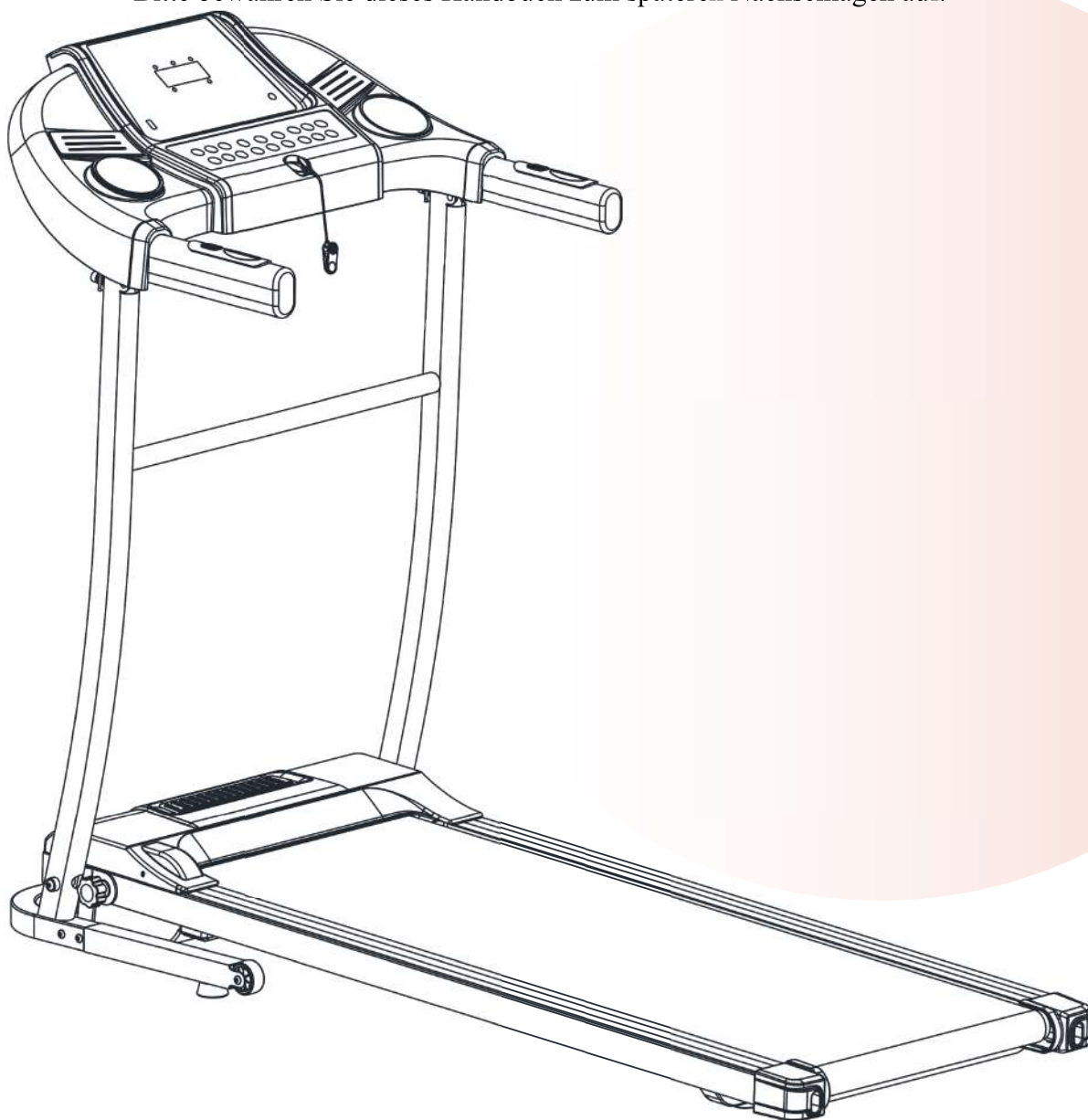
MS282992

Merax[®]

Herzlichen Glückwunsch zur Auswahl dieses Produkts.

Bevor Sie dieses Produkt zum ersten Mal verwenden, lesen Sie bitte das Handbuch sorgfältig durch und verwenden Sie das Gerät nur wie im Handbuch beschrieben, um Gefahren und Verletzungen zu vermeiden.

Bitte bewahren Sie dieses Handbuch zum späteren Nachschlagen auf.



Hinweis: Nach den Grundsätzen der nachhaltigen Entwicklung können wir Maschinen bei Bedarf modifizieren und werden sie nicht erneut benachrichtigen. Es hängt alles vom tatsächlichen Produkt ab.

Kundenservice: Sollten Sie Fragen zu dem Artikel haben, wenden Sie sich bitte rechtzeitig an Ihren Lieferanten.

Inhaltsverzeichnis

1. Produktbeschreibung.....	03
2. Sicherheitsvorkehrungen und Warnungen	04
3. Installationsanweisungen.....	07
4. Gebrauchsanweisung.....	10
5. Routinewartung	13

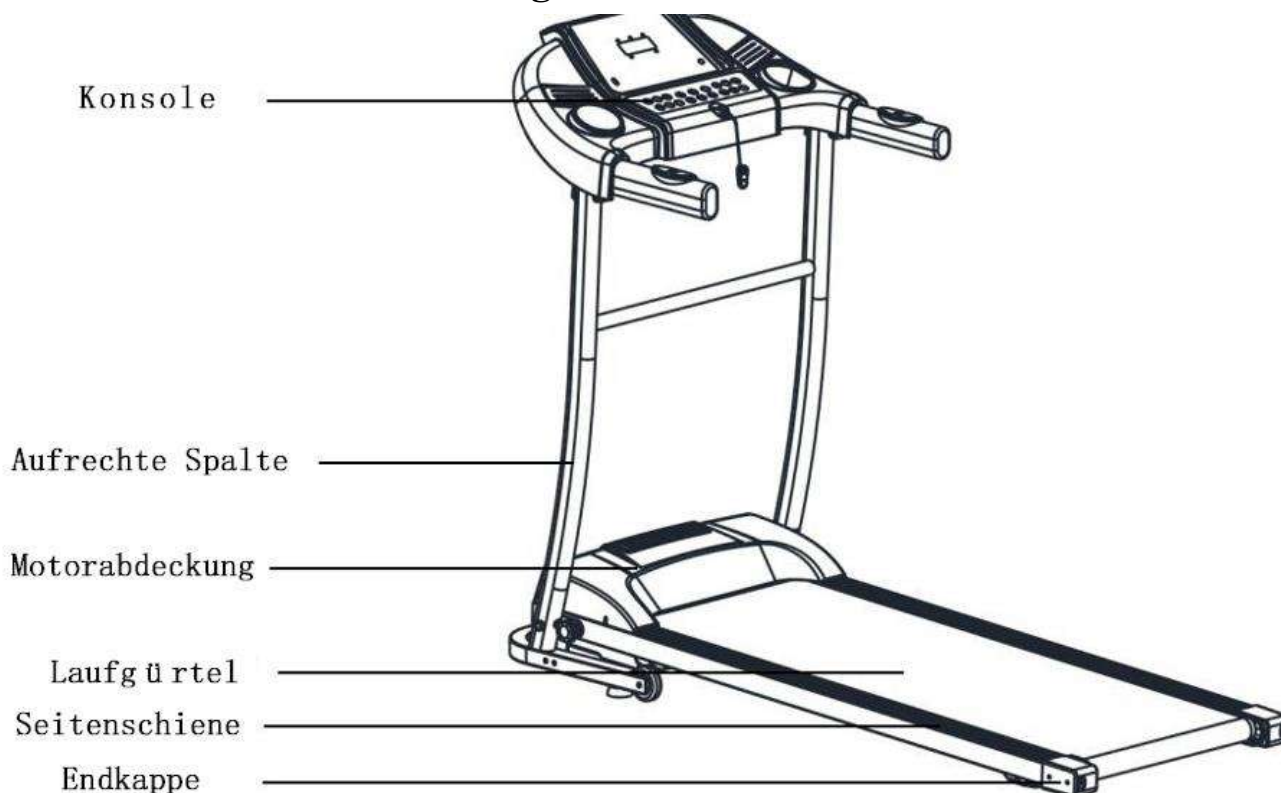


Decobus Handel GmbH
Am Maibusch 108, 45883 Gelsenkirchen, Deutschland



1. Produktbeschreibung

A. Laufband für den Heimgebrauch:



Hauptparameter und Teileliste

Haupttechnische Parameter

Nr.	Parameternamen	Beschreibung
1	Eingangsspannung	AC 220-240V(50/60Hz)
2	Motorleistung	1.5PS
3	Geschwindigkeit	0.8-12 Km/h
4	Lauffläche	400*980 mm
5	Maximales Benutzergewicht	100KG
6	Erweiterte Abmessungen	1330*630*1060mm

Packliste

Nr.	Name	Einheit	Menge
1	Komplette Maschine	Satz	1
2	Zubehörtasche	Stück	1

Liste der Zubehörtaschen

Nr.	Name	Menge	Nr.	Name	Menge
1	Innensechskantschlüssel 5mm	1	6	Pflaumenknopf M10*20	1
2	Innensechskantschlüssel 6mm	1	7	Silikonöl	1
3	MP3-Kabel	1	8	Bedienungsanleitung	1
4	Schraube M8*25	2	9	Sicherheitsschlüssel	1
5	Schraube M6*12	4			

2. Sicherheitsvorkehrungen und Warnungen

Tipps: Stellen Sie vor dem Zusammenklappen des Laufbandes sicher, dass der Gradient "Null" ist.

Hinweis: Bitte lesen Sie die Anweisungen vor Gebrauch sorgfältig durch.

- ◆ Verwenden und lagern Sie das Laufband in Innenräumen, vermeiden Sie Feuchtigkeit und können Sie es nicht mit Wasser verschütten.
- ◆ Bitte tragen Sie vor dem Training geeignete Kleidung und Turnschuhe. Es ist verboten, barfuß auf dem Laufband zu trainieren.
- ◆ Der Hochleistungsstecker muss geerdet sein. Die Steckdose sollte einen eigenen Stromkreis haben und darf nicht mit anderen elektrischen Geräten geteilt werden.
- ◆ Halten Sie Kinder von der Maschine fern, um Unfälle zu vermeiden.
- ◆ Vermeiden Sie zu langer Zeit und Überlastbetrieb, da sonst Motor und Steuerung beschädigt werden und die Verschlechterung von Lager, Laufriemen und Trittbrett beschleunigt wird. Sollte die Maschine regelmäßig warten.
- ◆ Halten Sie die Maschine von Staub fern, um starke statische Aufladung zu vermeiden.
- ◆ Bitte unterbrechen Sie den Strom nach Gebrauch.
- ◆ Bitte sorgen Sie beim Laufen für gute Belüftung.
- ◆ Bitte klemmen Sie das Sicherheitsverriegelungskabel an Ihrer Kleidung fest, um sicherzustellen, dass die Maschine im Notfall stoppt.
- ◆ Wenn Sie sich bei der Verwendung dieses Geräts nicht sehr wohl fühlen, halten Sie bitte an und konsultieren Sie einen Arzt.
- ◆ Silikonöl muss nach Gebrauch von Kindern ferngehalten werden.
- ◆ Wenn das Netzkabel beschädigt ist, wenden Sie sich zur Wartung an unser qualifiziertes Wartungspersonal, anstatt es nach eigenem Ermessen zu zerlegen.



Verboten

- ◆ Verwenden Sie die Maschine nicht, wenn die Schale einbricht oder abbricht. (Die innere Struktur ist freigelegt.) Oder unter der Bedingung, dass Schweißteile abfallen.
---- Andernfalls kann es zu einem Unfall oder einer Verletzung kommen.
- ◆ Springen Sie während der Bewegung nicht auf und ab.
---- Kann durch den Sturz verursachte Verletzungen sein.
- ◆ Bewahren Sie die Maschine nicht in oder in der Nähe von feuchten Räumen wie dem Badezimmer auf.
- ◆ Stellen Sie die Maschine nicht direktem Sonnenlicht oder Orten mit hohen Temperaturen wie einem Herd oder einem Heizgerät auf

- Andernfalls kann es zu Undichtigkeiten kommen und in Flammen aufgehen.
- ◆ Nicht verwenden, wenn das Netzkabel beschädigt oder der Netzstecker lose ist.
 - Andernfalls kommt es zu einem elektrischen Schlag, einem Kurzschluss oder einem Brand.
- ◆ Das Netzkabel nicht beschädigen oder mit Gewalt verbiegen oder umkehren. Stellen Sie keine schweren Gegenstände auf die Maschine, klemmen Sie die Stromleitung nicht fest.
 - Andernfalls wird ein Brand verursacht oder ein elektrischer Schlag verursacht.
- ◆ Verwenden Sie die Maschine nicht für mehr als 2 Personen gleichzeitig und nähern Sie sich der Maschine nicht, wenn sie verwendet wird.
 - Oder es kann ein Unfall oder eine Verletzung durch Stürze sein.
- ◆ Personen, die ihr Bewusstsein nicht ausdrücken oder die Maschine nicht selbst bedienen können, können das Laufband nicht benutzen.
 - Kann zu Unfällen oder Verletzungen führen.
- ◆ Vermeiden Sie während des Betriebs das Trinken von Wasser oder das Gießen von Wasser.
 - Kann Stromschlag und Feuer verursachen. Verboten!
- ◆ Menschen, die selten Sport treiben, sollten nicht plötzlich intensiv Sport treiben.
- ◆ Verwenden Sie nach dem Essen oder wenn Sie sich müde fühlen, keine Maschine.
 - Kann Ihre Gesundheit schädigen.
- ◆ Dieses Produkt ist für den Familiengebrauch geeignet und gilt nicht für Schulen, Turnhallen usw.
 - Es besteht Verletzungsgefahr.
- ◆ Nicht verwenden, wenn sich harte Gegenstände in den Hosentaschen befinden.
 - Kann Unfälle oder Verletzungen verursachen.
- ◆ Nicht verwenden, wenn sich der Netzstecker an der Nadel, am Müll oder am Wasser befindet.
 - Kann Stromschlag, Kurzschluss oder Feuer verursachen. Nicht mit nassen Händen verwenden!
- ◆ Ziehen Sie bei Nichtgebrauch den Netzstecker aus der Steckdose.
 - Staub und Feuchtigkeit können die Isolierung altern und zu Leckagen führen.
- ◆ Dieses Gerät ist nicht für die Verwendung durch Personen (einschließlich Kinder) mit eingeschränkten körperlichen, sensorischen oder geistigen Fähigkeiten oder mangelnder Erfahrung und Wissen vorgesehen, es sei denn, sie wurden von einer für ihre Sicherheit verantwortlichen Person beaufsichtigt oder in Bezug auf die Verwendung des Geräts angewiesen.
- ◆ Kinder sollten beaufsichtigt werden, um sicherzustellen, dass sie nicht mit dem Gerät spielen.



Bodenschutzsystem!

- ◆ Dieses Produkt muss geerdet sein. Wenn die Maschine nicht funktioniert, bietet die Erdung einen guten Kanal für elektrischen Strom, um das Risiko eines Stromschlags zu verringern.
- ◆ Dieses Produkt ist mit einem Netzstecker mit Erdungsleiter und Stecker ausgestattet. Stecken Sie den Stecker vollständig in die Standardbuchse.
- ◆ Wenn der Anschluss des Erdungsleiters des Geräts nicht ordnungsgemäß ist, kann dies zu einem elektrischen Schlag führen. Wenn Sie Zweifel haben, ob Ihr Produkt korrekt geerdet ist oder nicht, beauftragen Sie bitte einen Fachmann mit der Überprüfung.
- ◆ Verwenden Sie die gleiche Form wie der Erdungsstecker. Verwenden Sie keinen Steckeradapter.

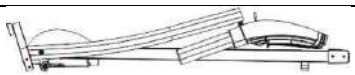





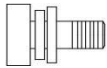

Dieses Gerät kann von Kindern ab 8 Jahren und Personen mit eingeschränkter körperlicher, sensorischer oder geistiger Leistungsfähigkeit oder mangelnder Erfahrung und mangelndem Wissen verwendet werden, wenn sie eine Aufsicht oder Anweisung zur sicheren Verwendung des Geräts erhalten haben und die Gefahren verstehen. Kinder dürfen nicht mit dem Gerät spielen, Reinigung und Wartung durch den Benutzer dürfen nicht von Kindern ohne Aufsicht durchgeführt werden.



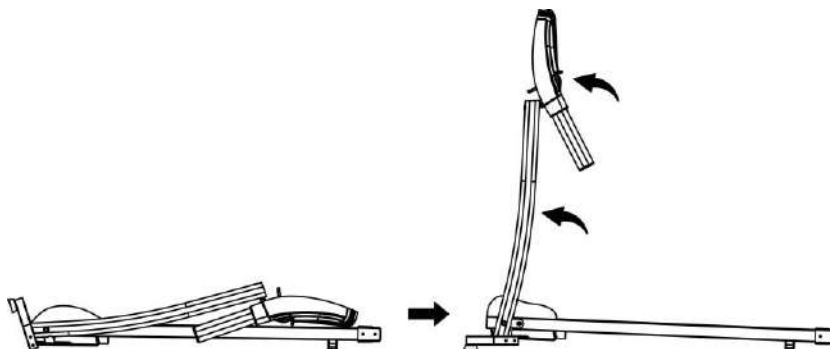
Warnung: Das Herzschlagüberwachungssystem ist möglicherweise ungenau. Übermäßiges Training kann zu schweren oder tödlichen Verletzungen führen. Wenn Ihnen schwindelig wird, hören Sie sofort mit dem Training auf.

3. Installationsanweisungen

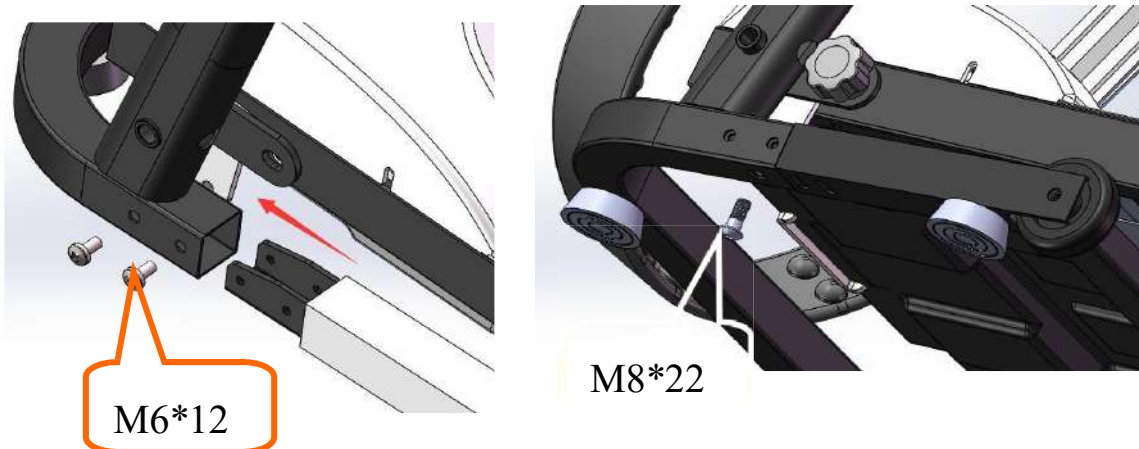
Bei der Installation einfach zuerst alle Schrauben befestigen und dann die Schrauben festziehen, wenn die Installation des Rahmens abgeschlossen ist.

Nr.	Name	Menge	
1	Komplette Maschine	1 Stück	
2	Innensechskantschlüssel 6mm	1 Stück	
3	Innensechskantschlüssel 5mm	1 Stück	
4	Sicherheitsschlüssel	1 Stück	
5	Silikonöl	1 Stück	
6	MP3-Kabel	1 Stück	
7	Schraube M6*12	4 Stücke	
8	Schraube M8*25	2 Stücke	
9	Pflaumenknopf (M10*20)	1 Stück	
10	Bedienungsanleitung	1 Stück	

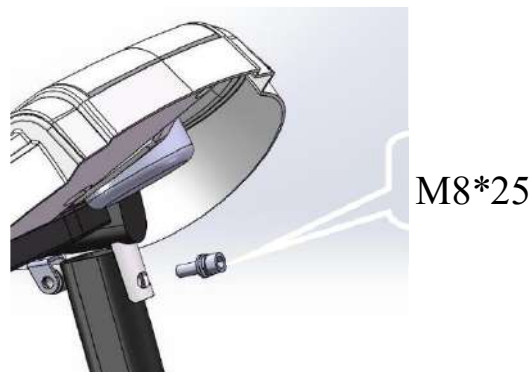
1. Stellen Sie die Maschine flach auf den Boden, stellen Sie die Säulen auf und drehen Sie die Konsole in die in der Abbildung unten gezeigte Richtung. (Hinweis: Es sind 2 oder mehr Personen erforderlich)



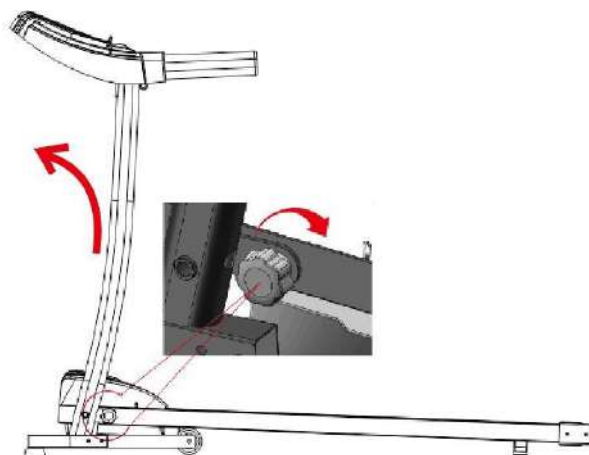
2. Entfernen Sie die vorinstallierten Schrauben M8*22. Verwenden Sie einen 5# Sechskantschlüssel und schrauben Sie M6*12, um die Basis zu verriegeln und zu befestigen (zwei Schrauben für jede Seite). Installieren Sie dann die Schraube M8*22 wieder.



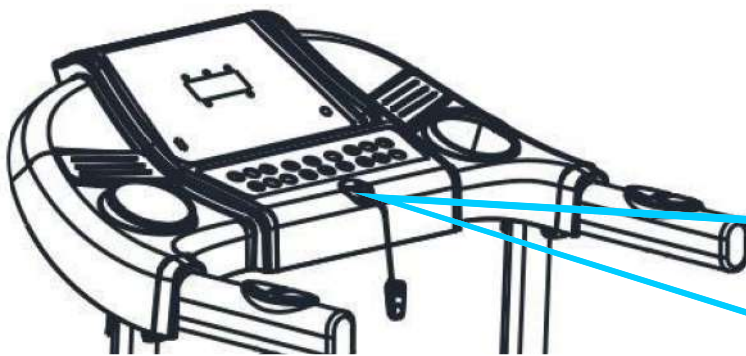
3. Halten Sie die linke und rechte Säule fest, verwenden Sie den 6# Sechskantschlüssel und die Schraube M8*25, um den Konsolenrahmen an den Säulen zu verriegeln (Ziehen Sie alle Schrauben in den obigen Schritten fest und beachten Sie, dass Sie das Kabel nicht an der Säule festklemmen müssen).



4. Verwenden Sie den Pflaumenknopf, um die Hauptbasis und die Säulen zu verriegeln (Drehen Sie im Uhrzeigersinn, siehe Pfeilspitzenrichtung). Unebener Boden kann beim Drehen des Knopfes zu Problemen führen. Heben Sie die Säule leicht nach links an (siehe Abbildung unten). Um die Maschine beim nächsten Mal leicht zusammenklappen zu können, drehen Sie den Knopf bitte NICHT zu fest.



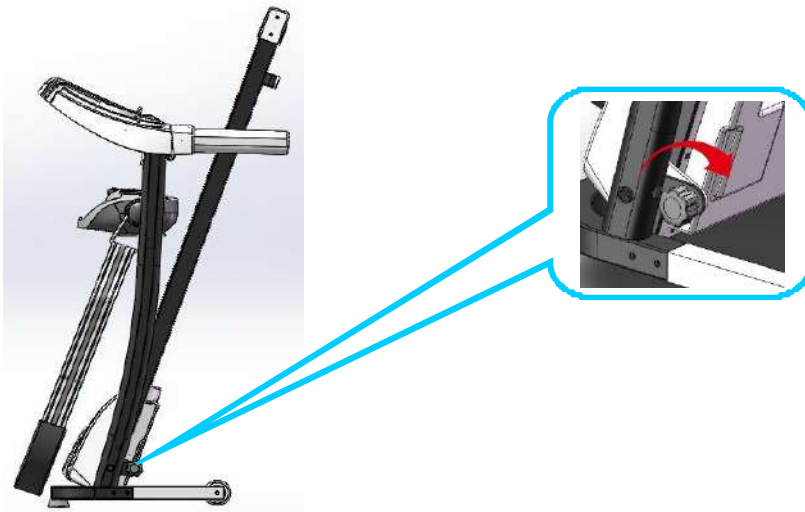
5. Setzen Sie den Sicherheitsschlüssel auf das Bild mit dem gelben Bereich und drücken Sie die Starttaste, um das Laufband zu starten. (Hinweis: Das Laufband kann nur gestartet werden, wenn der Sicherheitsschlüssel auf dem gelben Bereich der Konsole liegt.)



Der Sicherheitsschlüssel ist rot. Bitte finden Sie es in der Zubehörtasche.

Faltanleitung

Wenn das Laufband nicht verwendet wird, können Sie das Lauf Deck anheben und das Lauf deck und die Basis mit einem Pflaumenknopf verriegeln, wie in der Abbildung unten gezeigt.



HINWEIS: Bitte vergewissern Sie sich, dass alle Schrauben nach der Installation gemäß den Anforderungen gleichmäßig verriegelt sind, und überprüfen Sie, ob kein Teil ausgelassen wurde, bevor Sie Strom anschließen.

4. Gebrauchsanweisung

Laufband benutzen

Stecken Sie den Netzstecker richtig ein und schalten Sie den Schalter ein (in roter Farbe) (1). Wenn das Licht an ist, ertönt ein Piepton und der Bildschirm leuchtet auf.



Bitte halten Sie den Sicherheitsschlüssel von Kindern fern, wenn das Laufband nicht benutzt wird. Bitte stellen Sie die Silikonölfflasche an Stellen auf, die Kinder nicht erreichen können. Wenn es versehentlich gegessen oder in Augen gespalten wird, verwenden Sie bitte Wasser zum Waschen und konsultieren Sie sofort einen Arzt.

Sicherheitsschlüssel Einführung

Das Laufband kann nur gestartet werden, wenn der Sicherheitsschlüssel im gelben Bereich der Konsole liegt. Befestigen Sie den Sicherheitsschlüssel an der Kleidung, wenn Sie das Laufband verwenden, um Unfälle zu vermeiden. Legen Sie den Sicherheitsschlüssel zurück, wenn Sie das Laufband weiter benutzen.



Konsolenanweisungen

Tastenanweisungen

Anfang: Startet normalerweise nach 3 Sekunden Countdown.

Programme: 3 feste Programme und 12 automatische Programme.

Sicherheitsschlüsselfunktion: Ziehen Sie den Sicherheitsschlüssel ab, "E7" wird auf dem Bildschirm angezeigt. Das Laufband stoppt allmählich und es ertönt ein Piepton. Legen Sie den Sicherheitsschlüssel zurück, alle Daten werden in 2 Sekunden gelöscht. In jedem Fall stoppt das Laufband, wenn der Sicherheitsschlüssel abgezogen wird. Auf dem Bildschirm werden sofortige Informationen angezeigt. Setzen Sie den Sicherheitsschlüssel zurück, und die Bildschirmdaten werden wieder an die ursprüngliche Schnittstelle gesendet.

Tastenfunktion

1. Starttaste, Stopptaste:

Wenn das Gerät eingeschaltet ist, drücken Sie die Starttaste, um das Laufband zu starten. Stopp-Taste: Wenn sich das Laufband im Betriebszustand befindet, drücken Sie die Stopp-Taste. Alle Daten werden gelöscht. Das Laufband stoppt allmählich und kehrt in den manuellen Modus zurück. Schnelltasten am Griff können auch zum Starten oder Stoppen des Laufbandes (linke Seite) verwendet werden.



2. Programmtaste

Im Standby-Modus können Sie durch Drücken dieser Taste die Optionen vom manuellen Modus zu den automatischen Programmen P1 bis P12 wechseln. Der manuelle Modus ist der Standardbetriebsmodus des Systems.



3. Modus Taste

Im Standby-Modus können Sie durch Drücken dieser Taste die Optionen von 3 verschiedenen Countdown-Laufmodi wechseln: Zeit-Countdown-Laufmodus, Distanz-Countdown-Laufmodus und Kalorien-Countdown-Laufmodus.



4. Lautstärke ± Taste

Wenn Sie mit einem Mobiltelefon verbunden sind, drücken Sie „+“, um die Lautstärke zu erhöhen, und drücken Sie „-“, um die Lautstärke zu verringern.



5. Geschwindigkeit ± Taste

Verwenden Sie diese Tasten, um die Geschwindigkeit des Laufbandes um 0,1 km/Druck einzustellen. Drücken Sie „+“, um die Geschwindigkeit zu erhöhen, und „-“, um die Geschwindigkeit zu verringern.



6. Schnellzugriffstasten

Wenn das Laufband eingeschaltet ist, drücken Sie diese Tasten, um die Geschwindigkeit von 3/6/9 km/h zu erhöhen. Mit den Schnellzugriffstasten am Griff können Sie auch die Geschwindigkeit des Laufbandes (rechte Seite) ändern.



7. Pre. und Next Tasten

Drücken Sie beim Abspielen von Musik diese Tasten, um die Musikdateien zu ändern.



Anzeige Funktion

1. Geschwindigkeitsanzeige.

Zeigt den aktuellen Fahrgeschwindigkeitswert an.

2. Zeitanzeige

Zeigen Sie die Zeit des manuellen Modus und die Countdown-Zeit unter automatischen Modi und Programmen an.

3. Entfernungsanzeige

Zeigen Sie die kumulative Entfernung im manuellen Modus und in den Programmen an. Zeigen Sie den Entfernungscoutdown im automatischen Modus an.

4. Kalorienanzeige

Zeigen Sie die kumulierten Kalorien im manuellen Modus und in den Programmen an. Zeigen Sie den Kalorien-Countdown im automatischen Modus an.

5. Herzfrequenzanzeige

Der Herzfrequenzwert wird angezeigt, wenn das Signal erkannt wird. Diese Daten dienen nur als Referenz und können nicht als medizinische Daten betrachtet werden.

Parametereinstellung der 3 Modi

Die anfängliche Einstellung des Zeitcountdowns beträgt 15 Minuten. Die anfängliche Einstellung des Kalorien-Countdowns beträgt 50 kcal. Die anfängliche Einstellung des Entfernungscoutdowns beträgt 1,0 Kilometer. Zyklusreihenfolge: Zeit, Entfernung und Kalorien.

Automatisches Programm

Jedes Programm ist in 10 Segmente unterteilt, und die Laufzeit jedes Segments des Programms ist gleichmäßig verteilt. Es folgt eine Form der Zeitverteilung von 12 Programmen.

Zeit Programme		Setze Zeit / 10 = Laufzeit jeder Periode									
		1	2	3	4	5	6	7	8	9	10
P1	GESCHW.	3	3	6	5	5	4	4	4	4	3
P2	GESCHW.	3	3	4	4	5	5	5	6	6	4
P3	GESCHW.	2	4	6	8	7	8	6	2	3	2
P4	GESCHW.	3	3	5	6	7	6	5	4	3	3
P5	GESCHW.	3	6	6	6	8	7	7	5	5	4
P6	GESCHW.	2	6	5	4	8	7	5	3	3	2
P7	GESCHW.	2	9	9	7	7	6	5	3	2	2
P8	GESCHW.	2	4	4	4	5	6	8	8	6	2
P9	GESCHW.	2	4	5	5	6	5	6	3	3	2
P10	GESCHW.	2	5	7	5	8	6	5	2	4	3
P11	GESCHW.	2	5	6	7	8	9	10	5	3	2
P12	GESCHW.	2	3	5	6	8	6	9	6	5	3

Übersetzung von Fehlercodes

Fehlercode	Beschreibung	Lösung
E1	Kommunikation abnormal: Wenn die Stromversorgung eingeschaltet ist, ist die Verbindung zwischen dem unteren Controller und der Konsole nicht normal.	Mögliche Ursache: Die Kommunikation zwischen dem unteren Controller und der Konsole ist blockiert. Überprüfen Sie jede Verbindung zwischen Controller und Konsole. Stellen Sie sicher, dass jeder Kern vollständig eingesteckt ist. Überprüfen Sie die Verbindungsleitung und ersetzen Sie sie, wenn sie beschädigt ist.
E2	Kein Signal vom Motor.	Mögliche Ursache: Überprüfen Sie das Motorkabel, um festzustellen, ob es richtig angeschlossen ist oder nicht. Wenn nicht, schließen Sie das Motorkabel erneut an. Überprüfen Sie das Motorkabel, um festzustellen, ob es beschädigt ist oder einen verbrannten Geruch hat. Wenn ja, ersetzen Sie den Motor.
E5	Überstromschutz: Während der Arbeit erkennt der untere Regler, dass der Strom länger als 3 Sekunden über 6A liegt.	Mögliche Ursache: Überlastung führt zu übermäßigem Strom, und das System stoppt aus Selbstschutzgründen oder ein Teil steckt fest, wodurch der Motor stoppt. Stellen Sie das Laufband ein und starten Sie es neu. Überprüfen Sie, ob bei laufendem Motor Flüssigkeit oder verbrannter Geruch vorhanden ist. Wenn ja, ersetzen Sie den Motor. Überprüfen Sie, ob der Controller einen verbrannten Geruch hat. Wenn ja, ersetzen Sie den Controller. Überprüfen Sie die Versorgungsspannung. Wenn sie nicht den Spezifikationen entspricht, stellen Sie die richtige Spannung ein und testen Sie die Maschine erneut.
E6	Explosionssgeschützter Aufprallschutz: Die abnormale Spannung oder der Motor verursachen einen Stromkreisfehler, der den Motor antreibt.	Mögliche Ursache: Überprüfen Sie, ob die Versorgungsspannung 50% niedriger als die normale Spannung ist. Verwenden Sie die richtige Spannung und testen Sie die Maschine erneut. Prüfen Sie, ob die Steuerung einen verbrannten Geruch hat, und ersetzen Sie die Steuerung. Überprüfen Sie, ob das Motorkabel angeschlossen ist, und schließen Sie das Motorkabel erneut an.
E7	Kein Sicherheitsschlüssel	Legen Sie den Sicherheitsschlüssel an die richtige Stelle.

5. Routinewartung

Warnung: Vergewissern Sie sich vor dem Reinigen oder Warten der Produkte, dass der Netzstecker des Laufbandes herausgezogen ist.

Reinigung: Eine umfassende Reinigung verlängert die Lebensdauer des elektrischen Laufbandes.

Entfernen Sie regelmäßig den Staub, um die Teile sauber zu halten. Reinigen Sie den Laufriemen unbedingt mit beiden Seiten des freiliegenden Teils, um die Ansammlung von Verunreinigungen zu verringern. Stellen Sie sicher, dass Sie saubere Sportschuhe tragen, um zu vermeiden, dass Schmutz in Trittbrett und Gürtel gelangt. Laufbandgurte sind mit einem feuchten Tuch mit Seife zu reinigen. Und bitte achten Sie darauf, die elektrischen Komponenten und den Laufriemen nicht zu benetzen.

Warnung: Stellen Sie sicher, dass der Netzstecker gezogen ist, bevor Sie die Motorabdeckung entfernen. Reinigen Sie den Motor mindestens einmal im Jahr.

Spezialschmiermittel für Laufriemen

Das Trittbrett und der Laufriemen dieses elektrischen Laufbandes wurden im Werk geschmiert. Die Reibung zwischen dem Laufband und dem Trittbrett hat einen großen Einfluss auf die Lebensdauer und die Leistung des elektrischen Laufbandes. Daher ist ein regelmäßiger Schmiermittelauftrag erforderlich. Wir empfehlen Ihnen, das Board regelmäßig zu überprüfen. Wenn die Oberfläche der Platine beschädigt ist, wenden Sie sich bitte an Kundendienstzentrum.

Wir empfehlen die Verwendung von Schmiermittel zwischen Laufband und Trittbrett gemäß dem folgenden Zeitplan: Leichter Benutzer (weniger als 3 Stunden pro Woche) einmal pro Monat; Schwergewichtsgebrauch (mehr als 7 Stunden pro Woche) einmal im halben Monat.

1. Um Ihr elektrisches Laufband besser zu schützen und die Lebensdauer der Maschine zu verlängern, wird empfohlen, die Maschine nach zwei Stunden fortgesetzter Nutzung auszuschalten und 10 Minuten ruhen zu lassen, bevor Sie sie erneut verwenden.
2. Wenn der Laufbandgurt zu locker ist, tritt beim Laufen ein Rutschphänomen auf. Wenn es zu eng ist, kann es die Motorleistung verringern und den Abrieb der Walze und des Laufriemens härten. Sie können zwei Seiten des Laufriemens für 50-75 mm anheben, wenn die Dichtheit angemessen ist.

Laufen mit angepasster Ausrichtung und Enge

Um das Laufband besser nutzen zu können und die Laufbandfunktionen besser funktionieren zu lassen, müssen Sie den Laufriemen in den besten Zustand bringen.

Laufende Riemenausrichtung

- Stellen Sie das elektrische Laufband flach auf den Boden.
- Lassen Sie das elektrische Laufband mit einer Geschwindigkeit von ca. 6-8 km/h laufen.
- Wenn sich der Laufriemen näher rechts befindet, drehen Sie die rechte Einstellschraube mit einer halben Umdrehung im Uhrzeigersinn und dann die linke Einstellschraube mit einer halben Umdrehung gegen den Uhrzeigersinn. (Bild B.)
- Wenn sich der Laufriemen näher an der linken Seite befindet, drehen Sie die linke Einstellschraube mit einer halben Umdrehung im Uhrzeigersinn und dann die rechte Einstellschraube mit einer halben Umdrehung gegen den Uhrzeigersinn. (Bild A.)



Bild A

Bild B

Einstellen der Riemen Spannung mit mehreren Keilen

Wenn Sie das Laufband längere Zeit benutzen, löst sich der Mehrkeilriemen aufgrund des Abriebs. Dann müssen Sie einige geeignete Einstellungen vornehmen, um die sichere Verwendung zu erleichtern.

Beurteilung: Das Gefühl, mit dem gelegentlichen Pausenphänomen zu laufen, was darauf hinweist, dass der Laufband- oder Mehrkeilgurt etwas locker ist und eine weitere Bestätigung erforderlich ist.

Methode zur Beurteilung, welcher Teil lose ist: Entfernen Sie die vier Schrauben an der Schutzabdeckung, lassen Sie das Laufband mit einer Geschwindigkeit von 1 km/h laufen, stellen Sie sich dann auf den Lauf Gurt, greifen Sie die Armlehnen und treten Sie leicht auf den Laufbandgurt (Es wird empfohlen, die Laufbandgurte mit dem Eigengewicht des Benutzers zu betreten)

A. Der sofortige Schritt kann den Riemen nicht stoppen, die Dichtheit ist angemessen.

B. Wenn Ihr sofortiger Schritt den Laufriemen stoppt, der Mehrkeilriemen und die frühere Walze jedoch noch laufen, zeigt dies an, dass der Laufriemen locker ist und entsprechende Anpassungen vorgenommen werden müssen, um die sichere Verwendung zu erleichtern.

C. Wenn Sie feststellen, dass der Laufbandriemen und der Mehrkeilriemen durch den sofortigen Schritt zum Stillstand kommen, der Motor jedoch noch läuft, zeigt dies an, dass der Mehrkeilriemen locker ist und entsprechende Einstellungen vorgenommen werden müssen, um die sichere Verwendung zu erleichtern

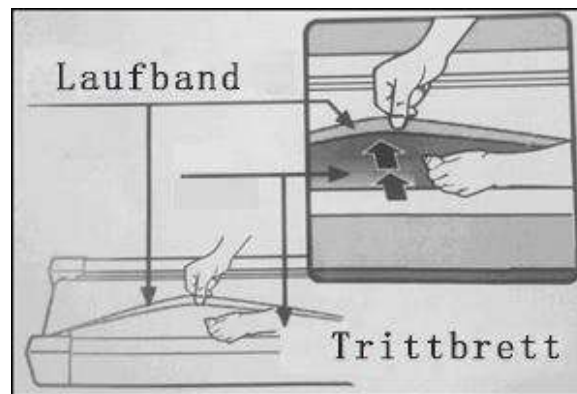
Schritt 2: Verwenden Sie einen Schraubenschlüssel, um die Schrauben an der Motorbasis entsprechend dem Zustand einzustellen. Währenddessen drehen Sie den Mehrkeilriemen vorsichtig zwischen Motorwelle und Vorderrolle. Wenn er zu locker ist, können Sie den Mehrkeilriemen um 100% drehen. Wenn es zu eng ist, ist der Grad, in dem Sie den Gürtel umdrehen können, sehr begrenzt. Es ist angebracht, den Mehrkeilriemen nach der Einstellung um 80% zu drehen. Bitte stellen Sie die Dichtigkeit des Mehrkeilriemens so ein, dass er um 80% gedreht werden kann.

Schritt 3: Zum Schluss die Motorbasis verriegeln und die vordere Abdeckung anbringen.

Silikonöl auftragen

Schritt 1: Heben Sie den Laufriemen leicht an.

Schritt 2: Öffnen Sie die Silikonölfflasche und drücken Sie das Silikonöl an den Seiten des Trittbretts zusammen, wie in der folgenden Abbildung gezeigt:



Bluetooth APP Funktion

Dieses Gerät ist mit Bluetooth APP ausgestattet und kann auch mit „Kinomap“ verbunden werden. Bitte verwenden Sie Ihr Telefon, um den unten bereitgestellten QR-Code zu scannen, um die App herunterzuladen und Ihre Fitnessdaten zu verfolgen.



Altgeräte-Entsorgung

Dieses Produkt am Ende der Lebensdauer nicht in den normalen Haushaltsabfall geben, sondern an einem Recycling-Sammelpunkt für elektrische und elektronische Geräte abgeben. Das Symbol auf dem Produkt, der Bedienungsanleitung oder der Verpackung weist darauf hin.



Kundenservice: Sollten Sie Fragen zu dem Artikel haben, wenden Sie sich bitte rechtzeitig an Ihren Lieferanten.

USER'S MANUAL

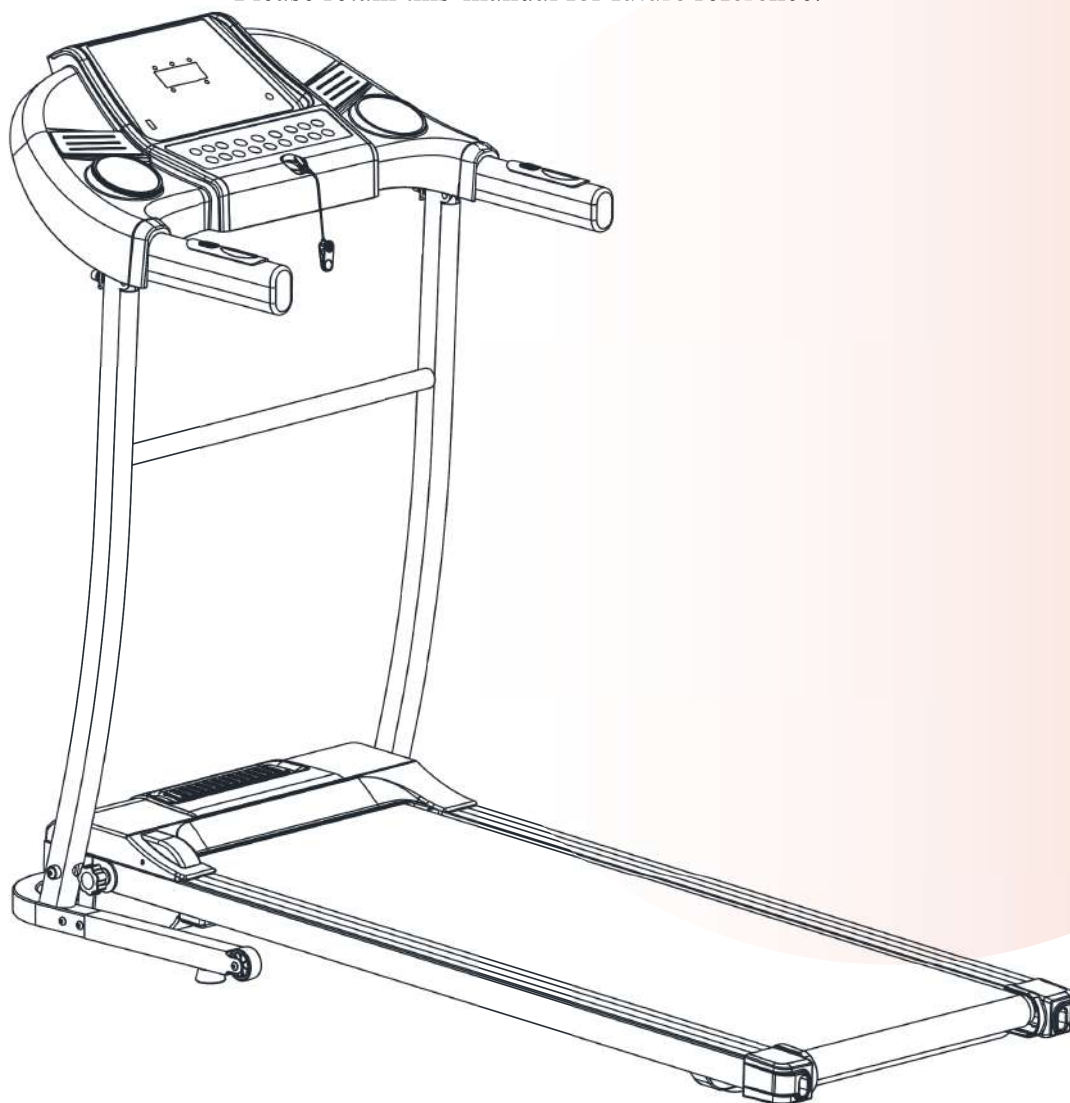
MS282992

Merax[®]

Congratulations for choosing this product.

Before using this product for the first time, please read the manual carefully and use the equipment only as described in the manual to avoid hazards and personal injury.

Please retain this manual for future reference.



Note: Following the principles of sustainable development, we may modify machines when necessary and will not notify again. It all depends on the actual product.

If you have any questions about this product, please consult your supplier in time

Contents

1.Product Brief.....	18
2.Security Precautions and Warnings.....	19
3.Installation Instructions	22
4.Using Instructions	25
5.Routine Maintenance	28

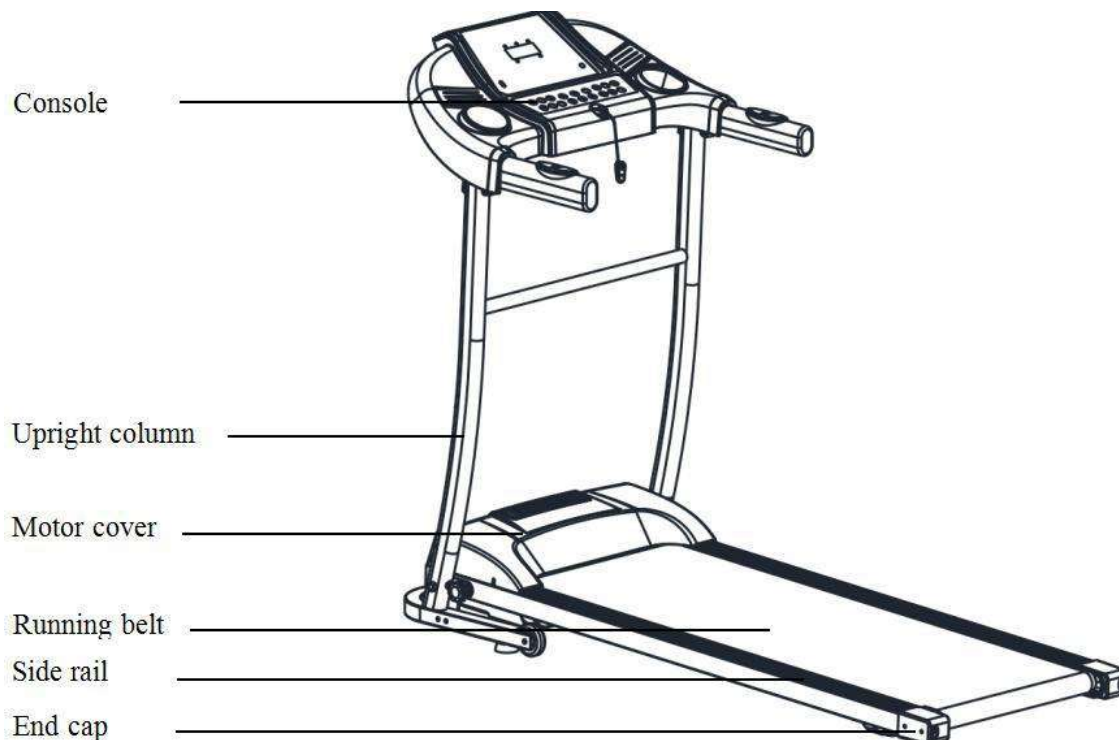


Decobus Handel GmbH
Am Maibusch 108, 45883 Gelsenkirchen, Deutschland



1. Product Brief

A. Single function home use treadmill:



Main parameters and parts list

Main technical parameters

No.	Parameters Names	Description
1	Input power voltage	AC 220-240V(50/60Hz)
2	Motor power	1.5HP
3	Speed	0.8-12 Km/h
4	Running surface	400*980 mm
5	Max user weight	100KG
6	Expand dimensions	1330*630*1060mm

Packing list

No.	Name	units	Qty
1	Complete machine	set	1
2	Accessory Bag	pc	1

Accessory bag list

NO.	Name	QTY	NO.	Name	QTY
1	Inner hexagon spanner 5mm	1	6	Plum knob M10*20	1
2	Inner hexagon spanner 6mm	1	7	Silicone oil	1
3	MP3 cable	1	8	User manual	1
4	Screw M8*25	2	9	Safety key	1
5	Screw M6*12	4			

2. Security Precautions and Warnings

Tips: Before folding the treadmill, make sure that the gradient is "zero".

Notice: Please read the instructions carefully before use.

- ◆ Indoor using and storing the treadmill, avoid dampness, and cannot be spilled by water.
- ◆ Please wear suitable clothes and sneakers before exercise. Prohibited to exercise on the treadmill barefoot.
- ◆ High power plug must be grounded, electric outlet should have a dedicated circuit, do not share with other electrical equipment.
- ◆ Keep children away from the machine to avoid accidents.
- ◆ Avoid too long time and overload operation, otherwise will cause motor and controller damaged, and will accelerate the deterioration of bearing, running belt and running board. Should maintain machine on a regular basis.
- ◆ Keep machine away from dust to avoid strong static.
- ◆ Please cut the electric power off after using.
- ◆ Please maintain good ventilation when running.
- ◆ Please clamp security lock cable on your clothing to make sure the machine stops at emergency condition.
- ◆ If you feel not very well when using this machine, please stop and consult a doctor.
- ◆ Silicone oil must be kept away from children after use.
- ◆ If power cord is damaged, please contact our qualified maintenance personnel for service rather than disassemble it at your own discretion.



Forbidden

- ◆ Don't use the machine in the status of the shell break in or break off (the internal structure exposed) or under the condition of welding-parts may fall off.
---- Otherwise, an accident or injury may happen.
- ◆ Don't jump up and down in the process of movement.
---- May be injuries caused by the fall.
- ◆ Don't keep machine in or near moist space such as the bathroom.
- ◆ Don't place machine in direct sunlight, or high temperature places such as near a stove or a

heating appliance.

---- Otherwise, may cause the leakage and burst into flames.

- ◆ Don't use when the power cord is damaged or power plug pin is loose.

---- Otherwise, will lead to an electric shock, short circuit or fire.

- ◆ Don't damage or bent by force or reverse the power cord. Don't place heavy objects on machine, don't clamp the power line.

---- Otherwise, will cause fire or get an electric shock.

- ◆ Don't use machine for more than 2 people at the same time, and don't get close to the machine when it is in use.

---- Or it may be an accident or injury due to falls.

- ◆ People who can't express their consciousness or can't operate the machine by themselves cannot use the treadmill.

---- May occur accident or injury.

Avoid drinking water or pouring water when operation.

---- May cause electric shock and fire. Forbidden!

- ◆ People who seldom do exercise should not suddenly do intense exercise.

- ◆ After eating or when feel tired, do not use machine.

---- May lead damage to your health.

- ◆ This product is suitable for family use, does not apply to schools, gymnasium and so on.

---- There is the danger of injury.

- ◆ Don't use when hard objects are in pants pockets.

---- May cause accident or injury.

- ◆ Don't use when the power plug is on the needle, garbage, or water.

---- May cause electric shock, short circuit, or fire. Do not use with wet hands!

- ◆ When not in use, pull out the power plug from the socket.

---- The dust and moisture can age the insulation, and result in leakage fire.

- ◆ This appliance is not intended for use by persons (including children) with reduced physical, sensory or mental capabilities, or lack of experience and knowledge, unless they have been given supervision or instruction concerning use of the appliance by a person responsible for their safety.

- ◆ Children should be supervised to ensure that they do not play with the appliance.



Ground protection system!

- ◆ This product must be grounded. If the machine is dysfunctional, grounding will provide a good channel for electric current, in order to reduce the electric shock risk.
- ◆ This product is equipped with power plug with grounding conductor and plug. Completely insert the plug to standard socket.
- ◆ If the equipment grounding conductor's connection is improper, it will cause electric shock. If you have doubts about whether your product is grounded correct or not, please entrust professional to check.
- ◆ Please use the socket which has the same shape with the grounding plug. Don't use plug adapter.

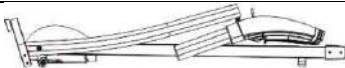




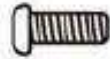
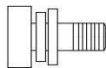

This appliance can be used by children aged from 8 years and above and persons with reduced physical, sensory or mental capabilities or lack of experience and knowledge if they have been given supervision or instruction concerning use of the appliance in a safe way and understand the hazards involved, children shall not play with the appliance, cleaning and user maintenance shall not be made by children without supervision.



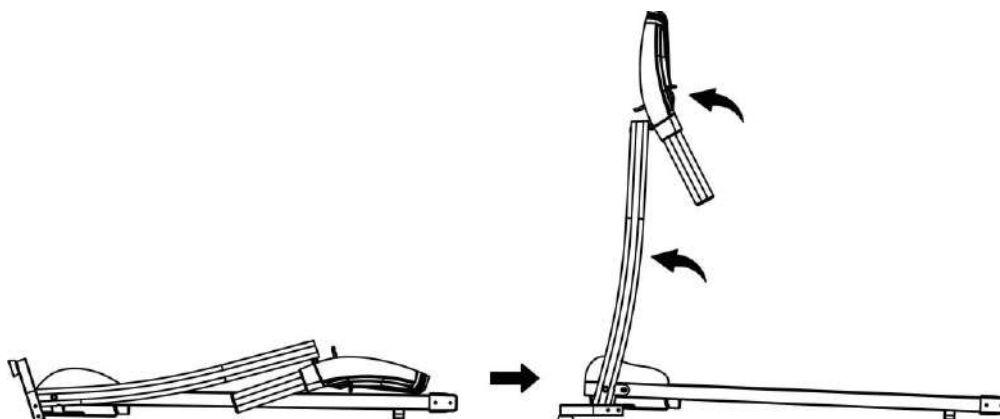
Warning: The heartbeat monitoring system may be inaccurate. Excessive exercise may cause serious injury or death; if you feel dizzy, stop exercising immediately.

3. Installation Instructions

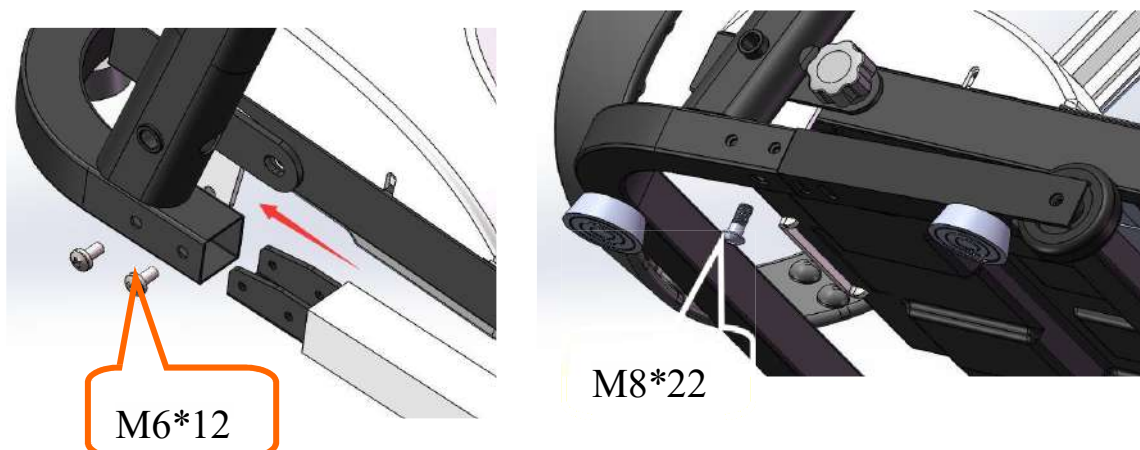
When installing, simple fix all screws first, then tighten the screws when the installation of frame is done.

NO.	Name	QTY	
1	Complete Machine	1PC	
2	6mm inner hexagon wrench	1PC	
3	5mm inner hexagon wrench	1PC	
4	Safety key	1PC	
5	Silicone oil	1PC	
6	MP3 cable	1PC	
7	Screw M6*12	4PCS	
8	Screw M8*25	2PCS	
9	Plum knob(M10*20)	1PC	
10	User's manual	1PC	

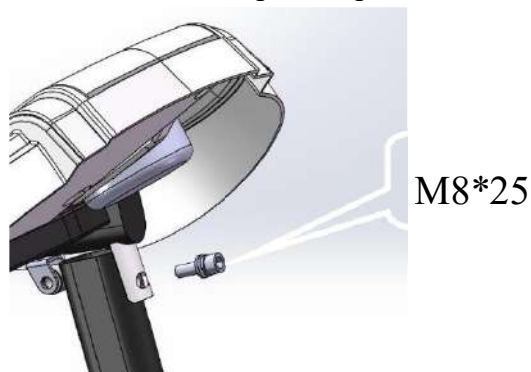
1. Put the machine flat on the ground and stand the columns and flip the console with the direction shown in the picture below. (Note: 2 or more people are required)



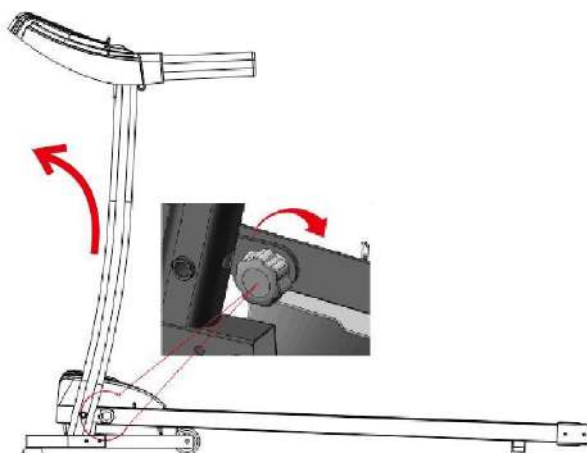
2. Remove the preinstalled screws M8*22. Use 5# hexagon wrench and screw M6*12 to lock and fix the base (two screws for each side). Then install the screw M8*22 back.



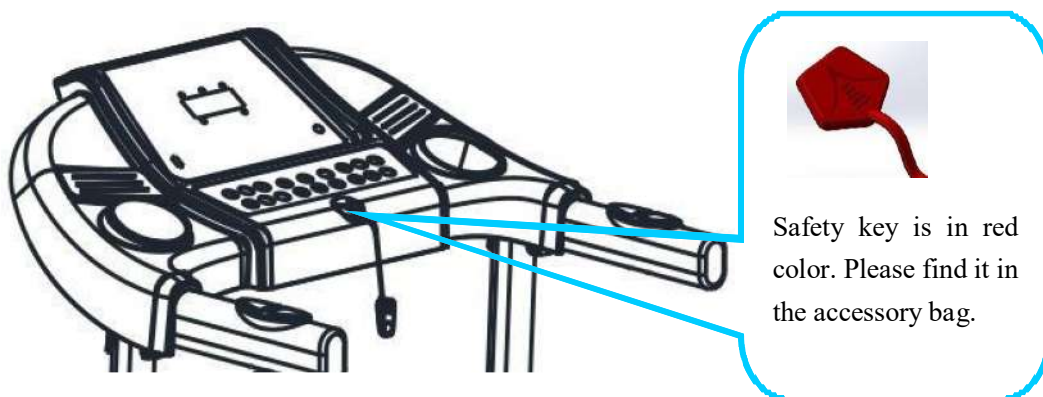
3. Hold left & right columns, use 6# hexagon wrench and screw M8*25 to lock the console frame on the columns (Tighten all screws in above steps, and please notice not to clamp the cable by column).



4. Use the plum knob to lock the main base and columns (Rotate clockwise, please refer to the arrow point direction). Uneven ground may cause trouble when rotate the knob, please lift the column slightly to left side (as shown below). In order to fold the machine easily next time, please DON'T rotate the knob too tight.

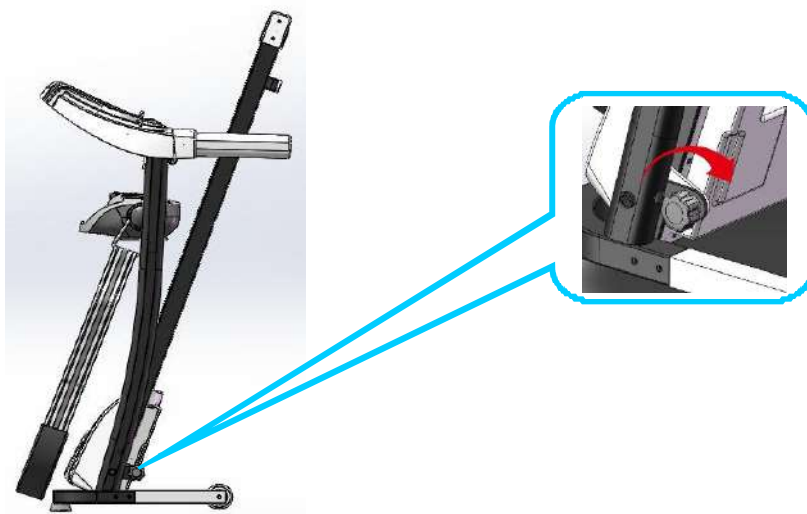


5. Put the safety key on the picture showing yellow area, then press the start button to start the treadmill. (Notice: The treadmill can only start when the safety key is put on the yellow area on the console.)



Folding instructions

When the treadmill is not in use, you can lift the running deck and then use the plum knob to lock the running deck and base, as shown in the picture below.

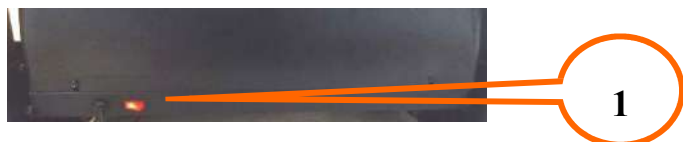


NOTE: please confirm that all screws are locked uniformly according to the requirements after installation, and check no part is left out before plugging electricity.

4. Using Instructions

Using treadmill

Insert the power plug properly and turn on the switch (in red color) (1). When the light is on, there will be a beep sound, and then the screen will light up.



Please keep the safety key away from children when the treadmill is not in use. Please put the silicon oil bottle in places children cannot reach. If it is eaten or split into eyes by mistake, please use water to wash and consult doctor immediately.

Safety key Introduction

The treadmill can only start when the safety key is put on the yellow area of the console. Clip the safety key on clothes when using the treadmill to prevent accidents. Put the safety key back when continue using the treadmill.



Console instructions

Button instructions

Start up: Normally starts after 3 seconds of countdown.

Programs: 3 fixed programs and 12 automatic programs.

Safety key function: Disconnect the safety key, "E7" shows on the screen. The treadmill stops gradually, and a "beep" alarm sound is let out. Put the safety key back, all the data will be cleared in 2 seconds. Under any circumstance, the treadmill will stop when disconnect the safety key. There will be prompt information on the screen. Put back the safety key, screen data will be back to the initial interface.

Button function

1. Start button, Stop button:  

When the power is on, press the start button to start the treadmill. Stop key: when the treadmill is in running state, press the stop button, all data will be cleared, and the treadmill gradually comes into a complete stop and returns to the manual mode. Quick buttons located on the handle grip can also be



used to start or stop the treadmill (left side)

2. Program key 

In standby mode, pressing this key can cycle the options from manual mode to P1 to P12 automatic programs. Manual mode is the system defaulting running mode.

3. Mode key

In standby mode, pressing this key can cycle the options of 3 different countdown running mode: time countdown running mode, distance countdown running mode and calorie countdown running mode.

4. Volume \pm key

When connected with mobile phone, press “+” to turn the volume up and press “-” to turn the volume down.

5. Speed \pm key

Use these keys to adjust the speed of the treadmill by 0.1Km/press, press “+” to increase the speed and “-” to decrease the speed.

6. Speed quick buttons

When the treadmill is on, press these buttons to cycle the speed of 3/6/9 km/h. Speed quick buttons

on the handle grip can also be used to change the speed of the treadmill (right side).



7. Pre. And Next buttons

When play music, press these buttons to change the music files.

Display Function

1. Speed Display.

Display the current running speed value.

2. Time Display

Display the time of manual mode and the countdown time under automatic modes and programs.

3. Distance display

Display cumulative distance under manual mode and programs. Display the distance countdown in automatic mode.

4. Calorie display

Display cumulative calorie under manual mode and programs. Display the calorie countdown in automatic mode.

5. Heart rate display

Heart rate value will be shown when the signal is detected. This data is for reference only, it cannot be considered as medical data.

3 Modes' parameter setting

The initial setting of time countdown is 15 minutes. The initial setting of calorie countdown is 50 kcal. The initial setting of distance countdown is 1.0 kilometers. Cycle order: time, distance and calorie.

Automatic program

Each program is divided into 10 segments, and the running time of each segment of the program is evenly distributed. Following is a form of time distribution of 12 programs.

Time Programs		Set time / 10 = running time of each period									
		1	2	3	4	5	6	7	8	9	10
P1	SPEED	3	3	6	5	5	4	4	4	4	3
P2	SPEED	3	3	4	4	5	5	5	6	6	4
P3	SPEED	2	4	6	8	7	8	6	2	3	2
P4	SPEED	3	3	5	6	7	6	5	4	3	3
P5	SPEED	3	6	6	6	8	7	7	5	5	4
P6	SPEED	2	6	5	4	8	7	5	3	3	2
P7	SPEED	2	9	9	7	7	6	5	3	2	2
P8	SPEED	2	4	4	4	5	6	8	8	6	2
P9	SPEED	2	4	5	5	6	5	6	3	3	2
P10	SPEED	2	5	7	5	8	6	5	2	4	3
P11	SPEED	2	5	6	7	8	9	10	5	3	2
P12	SPEED	2	3	5	6	8	6	9	6	5	3

Translation of Error Codes

Error code	Description	Solution
E1	Communication Abnormal: when the power is on, the connection between lower controller and the console is abnormal.	Possible Cause: the communication between the lower controller and console is blocked, check each joint between the controller and console, make sure that each core is fully plugged in. Check the connection line, replace it if it's damaged.
E2	No signal from motor.	Possible Cause: Check the motor cable to see whether it is connected well or not, if not, connect the motor wire again. Check the motor cable to see whether it is damaged or has a burnt smell, if yes, replace the motor.
E5	Over current protection: In working, the lower controller detects the current to be over 6A for more than 3 seconds.	Possible Cause: Overloading leads to excessive current, and the system stops out of self-protection, or some part is stuck, causing the motor to stop. Adjust the treadmill and restart it. Check if there is liquid or burnt smell while the motor is running, if yes, replace the motor; check if the controller has a burnt smell, if yes, replace the controller; check the power supply voltage, if it does not match the specifications, change into correct voltage and test the machine again.
E6	Explosion-proof impact protection: the abnormal voltage or motor cause the faulty of circuit that drive the motor.	Possible Cause: Check if the power supply voltage is 50% lower than normal voltage, use the correct voltage and test the machine again; check if the controller has a burnt smell and replace the controller; Check if the motor cable is connected and connect the motor wire again.
E7	No safety key	Put the safety key on the right place.

5. Routine Maintenance

Warning: Before cleaning or maintaining products, please be sure the power plug of the treadmill is pulled out.

Cleaning: Comprehensive cleaning will extend the using life of the electric treadmill.

Remove dust periodically in order to keep the parts clean. Be sure to clean running belt with both sides of the exposed portion, which will reduce the accumulation of impurities. Make sure to wear clean athletic shoes to avoid carrying the dirty matters into running board and belt. Treadmill belts shall be cleaned by a damp cloth with soap. And please pay attention to avoid wetting the electrical components and running belt.

Warning: Make sure power plug disconnect before moving motor cover away, clean the motor at least once a year.

Running belt specialized lubricant

This electric treadmill's running board and running belt has been lubricated in factory. Friction between the running belt and running board has a great influence to the using life and the performance of the electric treadmill, therefore regular applying of lubricant is needed. We advise you to check the board regularly. If the board's surface is damaged, please contact our customer service center.

We advise using lubricant between running belt and running board with following schedule:

Lightweight user (use less than 3 hours a week) once per month;

Heavyweight use (use more than 7 hours a week) once every half month.

1. In order to better safeguard your electric treadmill and extend the life of the machine, it is recommended that after your continued use of two hours, turn off the machine and let it rest for 10 minutes before using again.

2. If the treadmill belt is too loose, there will be skid phenomenon while running; if it's too tight, it may reduce motor performance and harden the abrasion of roller and the running belt. You can lift two sides of the running belt for 50-75mm when the tightness is appropriate.

Running with adjusted alignment and tightness

In order to better use the treadmill and make the treadmill functions work better, it is necessary for you to adjust the running belt into the best condition.

Running Belt alignment

- Put electric treadmill flat on the ground.
- Make the electric treadmill run at a speed of about 6-8km/hour.
- If the running belt is closer to the right, rotate the right adjusting bolt with 1/2 turn clockwise, then rotate the left adjusting bolt with 1/2 turn counter-clockwise. (Picture B)
- If the running belt is closer to the left, rotate the left adjusting bolt with 1/2 turn clockwise, then rotate the right adjusting bolt with 1/2 turn counter-clockwise. (Picture A)



Picture A

Picture B

Multi-wedge Belt Tension Adjusting

When you use the treadmill for a long time, the multi-wedge belt becomes loose because of the abrasion, then you have to do some appropriate adjustment to facilitate the safe use.

Judgment: the feeling of running with the occasional pause phenomenon, which indicating that the treadmill belt or multi-wedge belt are a little loose and further affirmation need to be made.

Method of judging which part is loose: Remove the four screws on protective cover, make the treadmill run at a speed of 1 km/h, and then stand on the running belt, grip the armrests, and tread the treadmill belt slightly. (We advise treading the treadmill belts with the user's own weight)

A. The instantaneous step cannot stop the belt, the tightness is appropriate.

B. If your instantaneous step stops the running belt, but the multi-wedge belt and former roller is still running, it indicates that the running belt is loose and appropriate adjustments must be made to facilitate the safe use

C. If you observe that the instantaneous step makes the treadmill belt and multi-wedge belt stop, but the motor is still running, it indicates that the multi-wedge belt is loose and appropriate adjustments must be made to facilitate the safe use

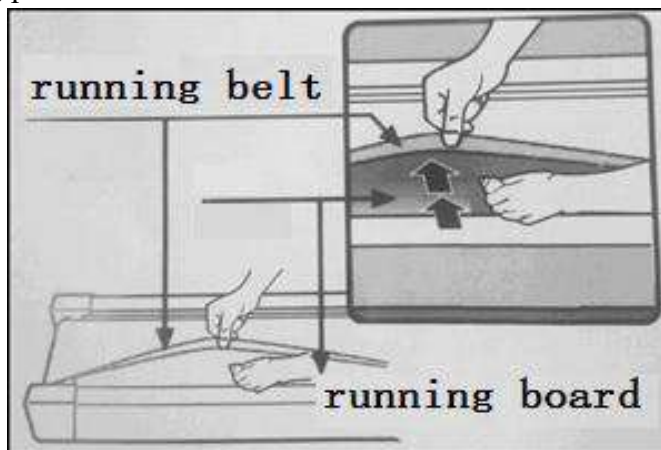
Step 2: Use a wrench to adjust the screws on the motor base according the condition. Meanwhile, gently flip the multi-wedge belt between the motor shaft and the front roller, if it is too loose, you can flip the multi-wedge belt by 100%; if it is too tight, the degree for you to flip the belt is very limited. It is appropriate to flip the multi-wedge belt by 80% after adjustment. Please adjust the tightness of the multi-wedge belt into the state that it could be flipped by 80%.

Step 3: Finally lock the motor base, and install the front cover.

Applying silicone oil

Step 1: Lift the running belt slightly.

Step 2: Open the silicone oil bottle, squeeze the silicone oil on the sides of running board, as shown in the following picture:



Bluetooth APP Function

This machine is equipped with Bluetooth APP and can be also connected with “Kinomap”. Please use your phone to scan the QR code provided below to download the app and track your fitness data.



If you have any questions about this product, please consult your supplier in time

MANUEL D'UTILISATION

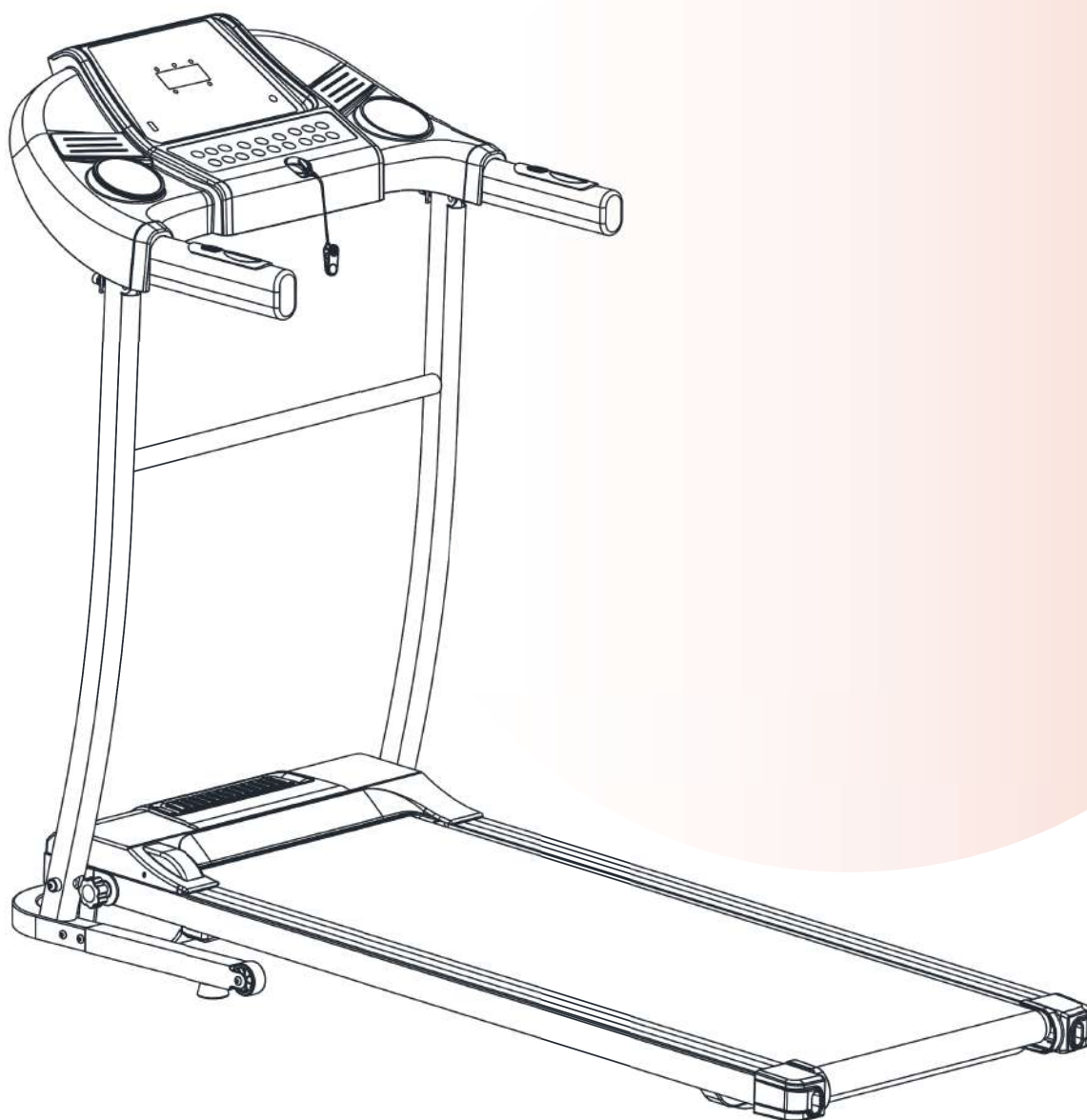
MS282992

Merax[®]

Félicitations pour avoir choisi ce produit.

Avant d'utiliser ce produit pour la première fois, veuillez lire attentivement le manuel et utilisez l'équipement uniquement comme décrit dans le manuel pour éviter les dangers et les blessures.

Veuillez conserver ce manuel pour référence ultérieure.



Noter : Suivant les principes du développement durable, nous pouvons modifier les machines lorsque cela est nécessaire et ne vous notifierons plus. Tout dépend du produit réel.

Si vous avez des questions sur ce produit, veuillez consulter votre fournisseur à temps.

Contenu

1.Présentation du produit.....	33
2.Précautions et avertissements de sécurité.....	34
3.Instructions d'installation.....	37
4.Mode d'emploi	40
5.Maintenance de routine	43

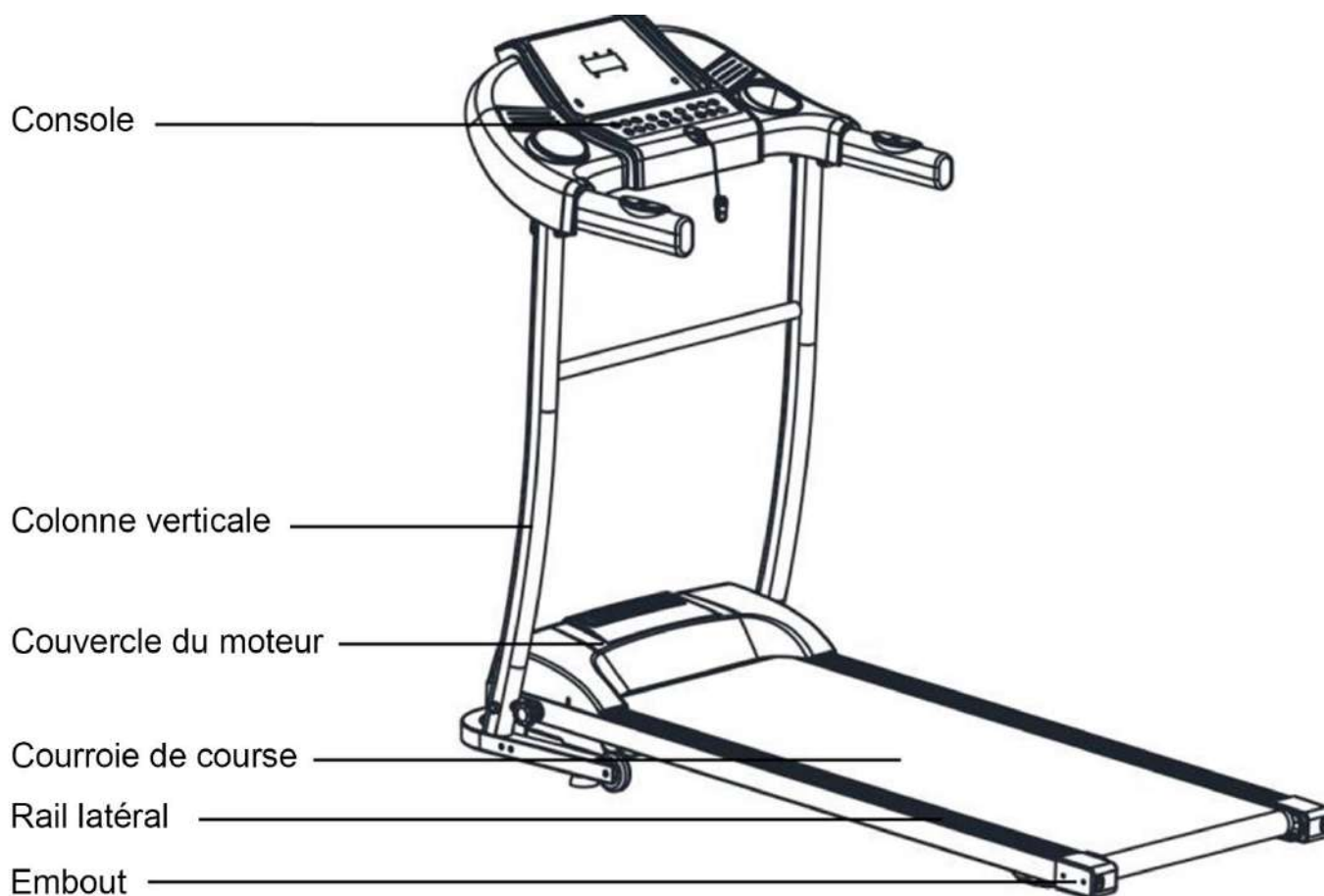


Decobus Handel GmbH
Am Maibusch 108, 45883 Gelsenkirchen, Deutschland



1. Présentation du produit

A. Tapis roulant à usage domestique à fonction unique :



Paramètres principaux et liste de pièces					
Principaux paramètres techniques					
N°	Noms des paramètres	La description			
1	Tension d'alimentation d'entrée	AC 220-240V(50/60Hz)			
2	Puissance du moteur	1.5HP			
3	Vitesse	0.8-12 Km/h			
4	Surface de course	400*980 mm			
5	Poids maximum de l'utilisateur	100KG			
6	Développer les dimensions	1330*630*1060mm			
Liste de colisage					
N°	Nom	Unités	Qté		
1	Appareil complet	Jeu	1		
2	Sac d'accessoires	Pc	1		
Liste des sacs d'accessoires					
N°	Nom	Qté	N°	Nom	Qté
1	Clé hexagonale intérieure 5mm	1	6	Bouton de prune (M10*20)	1
2	Clé hexagonale intérieure 6mm	1	7	Huile de silicone	1
3	Câble MP3	1	8	Manuel de l'Utilisateur	1
4	Vis M8*25	2	9	Clé de sécurité	1
5	Vis M6*12	4			

2. Précautions et avertissements de sécurité

Tips: Avant de plier le tapis de course, assurez-vous que la pente est "zéro".

Notice : Veuillez lire attentivement les instructions avant utilisation.

- ◆ Utiliser et ranger le tapis roulant à l'intérieur, éviter l'humidité et ne pas être renversé par l'eau.
- ◆ Veuillez porter des vêtements et des baskets appropriés avant l'exercice. Interdit de faire de l'exercice sur le tapis roulant pieds nus.
- ◆ La prise haute puissance doit être mise à la terre, la prise électrique doit avoir un circuit dédié, ne pas partager avec d'autres équipements électriques.
- ◆ Tenez les enfants éloignés de la machine pour éviter les accidents.
- ◆ Évitez un fonctionnement trop long et en surcharge, sinon cela endommagera le moteur et le contrôleur et accélérera la détérioration du roulement, de la bande de roulement et du marchepied. Doit entretenir régulièrement la machine.
- ◆ Gardez la machine à l'abri de la poussière pour éviter une forte électricité statique.
- ◆ Veuillez couper l'alimentation électrique après utilisation.
- ◆ Veuillez maintenir une bonne ventilation lorsque vous courez.
- ◆ Veuillez fixer le câble de verrouillage de sécurité sur vos vêtements pour vous assurer que la machine s'arrête en cas d'urgence.
- ◆ Si vous ne vous sentez pas très bien lorsque vous utilisez cette machine, arrêtez-vous et consultez un médecin.
- ◆ L'huile de silicone doit être tenue hors de portée des enfants après utilisation.
- ◆ Si le cordon d'alimentation est endommagé, veuillez contacter notre personnel de maintenance qualifié pour le service plutôt que de le démonter à votre propre discrétion.



Interdit

- ◆ N'utilisez pas la machine dans l'état de rupture ou de rupture de la coque (la structure interne exposée) ou dans des conditions de soudure - des pièces peuvent tomber.
---- Sinon, un accident ou une blessure peut survenir.
- ◆ Ne sautez pas de haut en bas pendant le mouvement.
---- Peut-être des blessures causées par la chute.

- ◆ Ne gardez pas la machine dans ou à proximité d'un espace humide tel que la salle de bain.
- ◆ Ne placez pas la machine à la lumière directe du soleil ou dans des endroits à haute température tels que près d'un poêle ou d'un appareil de chauffage
 - Sinon, cela peut provoquer une fuite et s'enflammer.
- ◆ Ne pas utiliser lorsque le cordon d'alimentation est endommagé ou que la broche de la fiche d'alimentation est desserrée.
 - Sinon, cela entraînera un choc électrique, un court-circuit ou un incendie.
- ◆ N'endommagez pas, ne pliez pas de force ou n'inversez pas le cordon d'alimentation. Ne placez pas d'objets lourds sur la machine, ne serez pas la ligne électrique.
 - Sinon, cela provoquera un incendie ou un choc électrique.
- ◆ N'utilisez pas la machine pour plus de 2 personnes en même temps et ne vous approchez pas de la machine lorsqu'elle est en cours d'utilisation.
 - Ou il peut s'agir d'un accident ou d'une blessure due à une chute.
- ◆ Les personnes qui ne peuvent pas exprimer leur conscience ou qui ne peuvent pas utiliser la machine par elles-mêmes ne peuvent pas utiliser le tapis roulant.
 - Peut se produire un accident ou une blessure.
 - Évitez de boire de l'eau ou de verser de l'eau lors de l'utilisation.
 - Peut provoquer un choc électrique et un incendie. Interdit !
- ◆ Les personnes qui font rarement de l'exercice ne devraient pas soudainement faire de l'exercice intense.
- ◆ Après avoir mangé ou lorsque vous vous sentez fatigué, n'utilisez pas la machine.
 - Peut entraîner des dommages à votre santé.
- ◆ Ce produit est adapté à un usage familial, ne s'applique pas aux écoles, gymnases, etc.
 - Il y a un risque de blessure.
- ◆ Ne pas utiliser lorsque des objets durs se trouvent dans les poches des pantalons.
 - Peut provoquer un accident ou des blessures.
- ◆ Ne pas utiliser lorsque la fiche d'alimentation est sur l'aiguille, les ordures ou l'eau.
 - Peut provoquer un choc électrique, un court-circuit ou un incendie. Ne pas utiliser avec les mains mouillées !
- ◆ Lorsqu'il n'est pas utilisé, débranchez la fiche d'alimentation de la prise.
 - La poussière et l'humidité peuvent vieillir l'isolant et provoquer un incendie de fuite.
- ◆ Cet appareil n'est pas destiné à être utilisé par des personnes (y compris des enfants) ayant des capacités physiques, sensorielles ou mentales réduites, ou un manque d'expérience et de

connaissances, à moins qu'elles n'aient reçu une supervision ou des instructions concernant l'utilisation de l'appareil par une personne responsable de leur sécurité.

- ◆ Les enfants doivent être surveillés pour s'assurer qu'ils ne jouent pas avec l'appareil.



Systeme de protection au sol !

- ◆ Ce produit doit être mis à la terre. Si la machine est dysfonctionnelle, la mise à la terre fournira un bon canal pour le courant électrique, afin de réduire le risque de choc électrique.
- ◆ Ce produit est équipé d'une fiche d'alimentation avec conducteur de mise à la terre et fiche. Insérez complètement la fiche dans la prise standard.
- ◆ Si la connexion du conducteur de mise à la terre de l'équipement est incorrecte, cela provoquera un choc électrique. Si vous avez des doutes quant à savoir si votre produit est correctement mis à la terre ou non, veuillez confier la vérification à un professionnel.
- ◆ Veuillez utiliser la prise qui a la même forme avec la fiche de mise à la terre. N'utilisez pas d'adaptateur de prise.

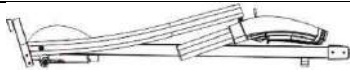






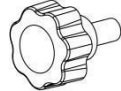
Cet appareil peut être utilisé par des enfants âgés de 8 ans et plus et des personnes ayant des capacités physiques, sensorielles ou mentales réduites ou un manque d'expérience et de connaissances s'ils ont reçu une supervision ou des instructions concernant l'utilisation de l'appareil en toute sécurité et comprennent les dangers impliqués, les enfants ne doivent pas jouer avec l'appareil, le nettoyage et l'entretien par l'utilisateur ne doivent pas être effectués par des enfants sans surveillance.



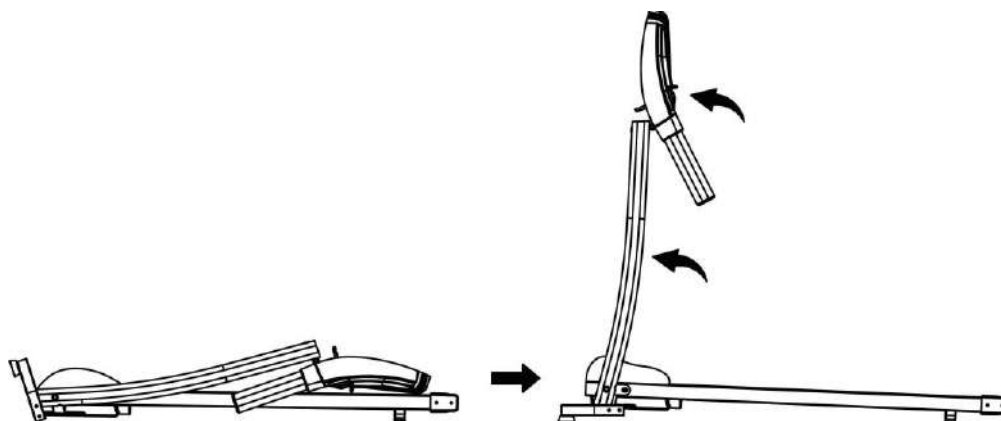
Avertissement : Le système de surveillance du rythme cardiaque peut être inexact. Un exercice excessif peut entraîner des blessures graves ou la mort ; si vous vous sentez étourdi, arrêtez immédiatement de faire de l'exercice.

3. Instructions d'installation

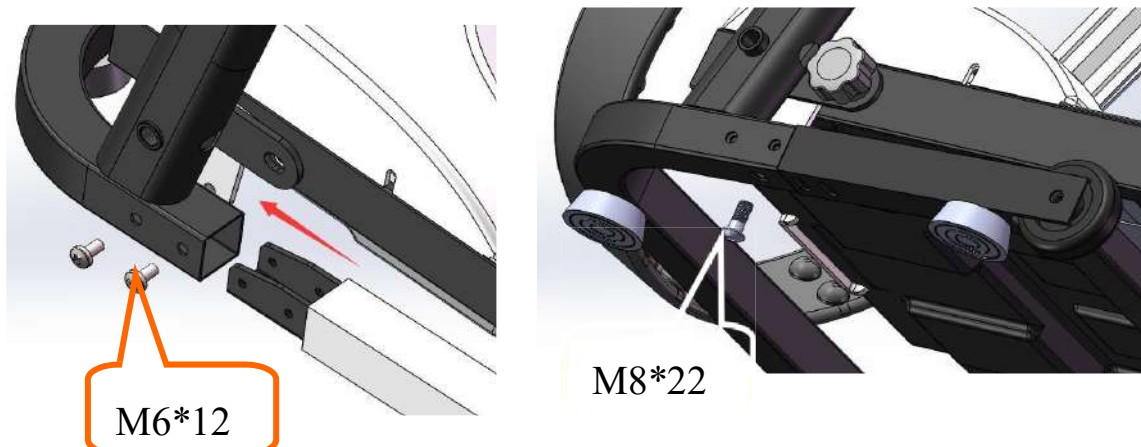
Lors de l'installation, fixez d'abord toutes les vis, puis serrez les vis lorsque l'installation du cadre est terminée.

N°	Nom	Qté	
1	Appareil complet	1PC	
2	Clé à six pans creux de 6 mm	1PC	
3	Clé à six pans creux de 5 mm	1PC	
4	Clé de sécurité	1PC	
5	Huile de silicone	1PC	
6	Câble MP3	1PC	
7	Vis M6*12	4PCS	
8	Vis M8*25	2PCS	
9	Bouton de prune (M10*20)	1PC	
10	Manuel d'utilisation	1PC	

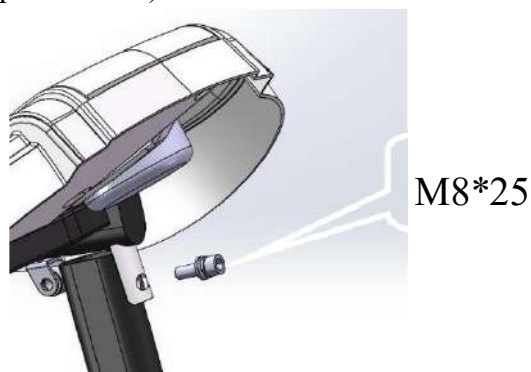
1. Placez la machine à plat sur le sol, placez les colonnes et retournez la console dans le sens indiqué sur l'image ci-dessous. (Remarque : 2 personnes ou plus sont requises)



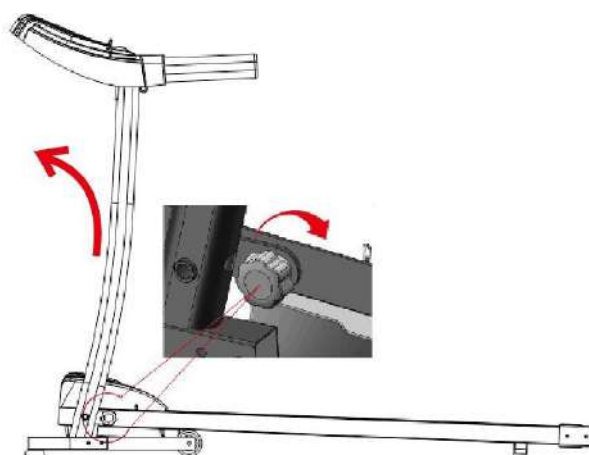
2. Retirez les vis préinstallées M8*22. Utilisez une clé hexagonale 5 # et une vis M6 * 12 pour verrouiller et fixer la base (deux vis de chaque côté). Ensuite, réinstallez la vis M8 * 22.



3. Tenez les colonnes gauche et droite, utilisez une clé hexagonale 6 # et vis M8 * 25 pour verrouiller le cadre de la console sur les colonnes (serrez toutes les vis dans les étapes ci-dessus, et veuillez noter de ne pas serrer le câble par colonne).



4. Utilisez le bouton prune pour verrouiller la base principale et les colonnes (tournez dans le sens des aiguilles d'une montre, veuillez-vous référer au sens de la flèche). Un sol inégal peut causer des problèmes lors de la rotation du bouton, veuillez soulever légèrement la colonne vers la gauche (comme illustré ci-dessous). Afin de plier facilement la machine la prochaine fois, veuillez NE PAS tourner le bouton trop fort.



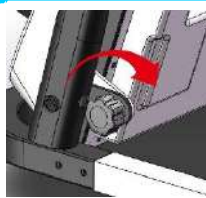
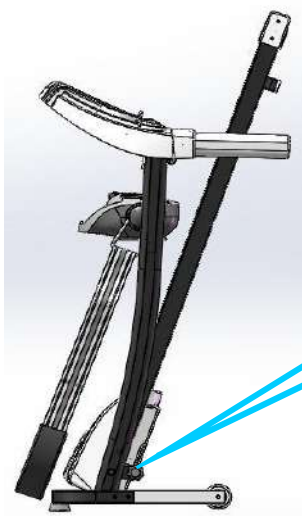
5. Placez la clé de sécurité sur l'image montrant la zone jaune, puis appuyez sur le bouton de démarrage pour démarrer le tapis roulant. (Remarque : le tapis roulant ne peut démarrer que lorsque la clé de sécurité est placée sur la zone jaune de la console.)



Veillez trouver la clé de sécurité de couleur rouge dans le sac d'accessoires.

Instructions de pliage

Lorsque le tapis de course n'est pas utilisé, vous pouvez soulever la plate-forme de course et utiliser le bouton de prune pour verrouiller la plate-forme de course et la base, comme indiqué dans l'image ci-dessous.

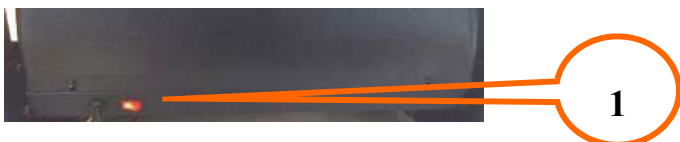


REMARQUE : veuillez confirmer que toutes les vis sont verrouillées uniformément conformément aux exigences après l'installation, et vérifiez qu'aucune pièce n'est omise avant de brancher l'électricité.

4. Mode d'emploi

Utiliser un tapis roulant

Insérez correctement la fiche d'alimentation et allumez l'interrupteur (de couleur rouge) (1). Lorsque la lumière est allumée, il y aura un bip sonore, puis l'écran s'allumera.



Veillez garder la clé de sécurité hors de portée des enfants lorsque le tapis de course n'est pas utilisé. Veillez placer la bouteille d'huile de silicone dans des endroits inaccessibles aux enfants. S'il est mangé ou fendu dans les yeux par erreur, veuillez utiliser de l'eau pour laver et consulter immédiatement un médecin.

Clé de sécurité Introduction

Le tapis de course ne peut démarrer que lorsque la clé de sécurité est placée sur la zone jaune de la console. Clipsez la clé de sécurité sur les vêtements lorsque vous utilisez le tapis de course pour éviter les accidents. Remettez la clé de sécurité lorsque vous continuez à utiliser le tapis roulant.



Console Instructions

Mode d'emploi des boutons

Commencez : Démarre normalement après 3 secondes de compte à rebours.

Programmes : 3 programmes fixes et 12 programmes automatiques.

Fonction clé de sécurité : Débranchez la clé de sécurité, "E7" s'affiche à l'écran. Le tapis roulant s'arrête progressivement et un « bip » retentit. Remettez la clé de sécurité, toutes les données seront effacées en 2 secondes. En toutes circonstances, le tapis de course s'arrêtera lorsque vous déconnecterez la clé de sécurité. Il y aura des informations rapides sur l'écran. Remettez la clé de sécurité, les données de l'écran seront de retour à l'interface initiale.

Fonction du bouton

1. Bouton Démarrer, bouton Arrêt :



Lorsque l'alimentation est allumée, appuyez sur le bouton de démarrage pour démarrer le tapis roulant. Touche d'arrêt : lorsque le tapis de course est en marche, appuyez sur le bouton d'arrêt, toutes les données seront effacées et le tapis de course s'arrête progressivement et revient en mode manuel. Les boutons rapides situés sur la poignée peuvent également être utilisés pour démarrer ou arrêter le tapis



roulant (côté gauche)

2. Clé de programme :

En mode veille, appuyer sur cette touche permet de faire défiler les options du mode manuel aux programmes automatiques P1 à P12. Le mode manuel est le mode de fonctionnement par défaut du système.

3. Touche mode :

En mode veille, appuyez sur cette touche pour faire défiler les options de 3 modes de fonctionnement à compte à rebours différents : mode de fonctionnement à compte à rebours de temps, mode de fonctionnement à compte à rebours de distance et mode de fonctionnement à compte à rebours de calories.

4. Touche volume ± :

Lorsqu'il est connecté à un téléphone portable, appuyez sur "+" pour augmenter le volume et appuyez sur "-" pour baisser le volume.

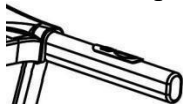
5. Touche vitesse ± :

Utilisez ces touches pour régler la vitesse du tapis roulant de 0,1 km/pression, appuyez sur « + » pour augmenter la vitesse et sur « - » pour diminuer la vitesse.

6. Boutons rapides de vitesse

Lorsque le tapis roulant est allumé, appuyez sur ces boutons pour faire défiler la vitesse de 3/6/9 km/h. Les boutons rapides de vitesse sur la poignée peuvent également être utilisés pour modifier la vitesse du

tapis roulant (côté droit).

**7. Pré. Et les boutons Suivant**

Lors de la lecture de musique, appuyez sur ces boutons pour changer les fichiers musicaux.

Fonction d'affichage**1. Affichage de la vitesse**

Affiche la valeur actuelle de la vitesse de course.

2. Affichage de l'heure

Affichez l'heure du mode manuel et le temps du compte à rebours sous les modes et programmes automatiques.

3. Affichage des distances

Affichage de la distance cumulée en mode manuel et programmes. Afficher le compte à rebours de la distance en mode automatique.

4. Affichage des calories

Afficher les calories cumulées en mode manuel et programmes. Afficher le compte à rebours des calories en mode automatique.

5. Affichage de la fréquence cardiaque

La valeur de la fréquence cardiaque s'affiche lorsque le signal est détecté. Ces données sont à titre indicatif, elles ne peuvent être considérées comme des données médicales.

3 Paramétrage des modes

Le réglage initial du compte à rebours est de 15 minutes. Le réglage initial du compte à rebours des calories est de 50 kcal. Le réglage initial du compte à rebours de la distance est de 1,0 kilomètre. Ordre des cycles : temps, distance et calories.

Programme automatique

Chaque programme est divisé en 10 segments et le temps d'exécution de chaque segment du programme est réparti uniformément. Voici une forme de distribution temporelle de 12 programmes.

Temp Programmes		Temps de réglage / 10 = temps de fonctionnement de chaque période									
		1	2	3	4	5	6	7	8	9	10
P1	VITESSE	3	3	6	5	5	4	4	4	4	3
P2	VITESSE	3	3	4	4	5	5	5	6	6	4
P3	VITESSE	2	4	6	8	7	8	6	2	3	2
P4	VITESSE	3	3	5	6	7	6	5	4	3	3
P5	VITESSE	3	6	6	6	8	7	7	5	5	4
P6	VITESSE	2	6	5	4	8	7	5	3	3	2
P7	VITESSE	2	9	9	7	7	6	5	3	2	2
P8	VITESSE	2	4	4	4	5	6	8	8	6	2
P9	VITESSE	2	4	5	5	6	5	6	3	3	2
P10	VITESSE	2	5	7	5	8	6	5	2	4	3
P11	VITESSE	2	5	6	7	8	9	10	5	3	2
P12	VITESSE	2	3	5	6	8	6	9	6	5	3

Signification des codes d'erreur

Code d'erreur	La description	Solution
E1	Communication anormale : lorsque l'appareil est sous tension, la connexion entre le contrôleur inférieur et la console est anormale.	Cause possible : la communication entre le contrôleur inférieur et la console est bloquée, vérifiez chaque joint entre le contrôleur et la console, assurez-vous que chaque cœur est complètement branché. Vérifiez la ligne de connexion, remplacez-la si elle est endommagée.
E2	Aucun signal du moteur.	Cause possible : Vérifiez le câble du moteur pour voir s'il est bien connecté ou non, sinon, reconnectez le câble du moteur. Vérifiez le câble du moteur pour voir s'il est endommagé ou s'il a une odeur de brûlé, si oui, remplacez le moteur.
E5	Protection contre les surintensités : En fonctionnement, le contrôleur inférieur détecte que le courant est supérieur à 6A pendant plus de 3 secondes.	Cause possible : La surcharge entraîne un courant excessif et le système s'arrête par autoprotection, ou une partie est bloquée, provoquant l'arrêt du moteur. Ajustez le tapis roulant et redémarrez-le. Vérifiez s'il y a une odeur de liquide ou de brûlé pendant que le moteur tourne, si oui, remplacez le moteur ; vérifiez si le contrôleur a une odeur de brûlé, si oui, remplacez le contrôleur ; vérifiez la tension d'alimentation, si elle ne correspond pas aux spécifications, passez à la tension correcte et testez à nouveau la machine.
E6	Protection antidéflagrante contre les chocs : la tension anormale ou le moteur provoquent le défaut du circuit qui entraîne le moteur.	Cause possible : Vérifiez si la tension d'alimentation est inférieure de 50 % à la tension normale, utilisez la tension correcte et testez à nouveau la machine ; vérifiez si le contrôleur a une odeur de brûlé et remplacez le contrôleur ; Vérifiez si le câble du moteur est connecté et reconnectez le câble du moteur.
E7	Pas de clé de sécurité	Mettez la clé de sécurité au bon endroit.

5. Maintenance de routine

Avertissement : Avant de nettoyer ou d'entretenir les produits, assurez-vous que la fiche d'alimentation du tapis de course est débranchée.

Nettoyage : un nettoyage complet prolongera la durée de vie du tapis de course électrique.

Dépoussiérer périodiquement afin de garder les pièces propres. Assurez-vous de nettoyer la bande de course avec les deux côtés de la partie exposée, ce qui réduira l'accumulation d'impuretés. Assurez-vous de porter des chaussures de sport propres pour éviter de transporter les matières sales dans le marchepied et la ceinture. Les tapis roulants doivent être nettoyés avec un chiffon humide avec du savon. Et veillez à ne pas mouiller les composants électriques et la bande de roulement.

Avertissement : Assurez-vous que la prise d'alimentation est débranchée avant de retirer le couvercle du moteur, nettoyez le moteur au moins une fois par an.

Lubrifiant spécialisé pour courroies de course

Le marchepied et la bande de roulement de ce tapis de course électrique ont été lubrifiés en usine. La friction entre la bande de course et le marchepied a une grande influence sur la durée de vie et les performances du tapis de course électrique, c'est pourquoi une application régulière de lubrifiant est nécessaire. Nous vous conseillons de vérifier régulièrement le tableau. Si la surface du tableau est endommagée, veuillez contacter notre centre de service client.

Nous vous conseillons d'utiliser du lubrifiant entre la bande de course et le marchepied selon le calendrier suivant : Utilisateur léger (utiliser moins de 3 heures par semaine) une fois par mois ; Utilisation intensive (plus de 7 heures par semaine) une fois par demi-mois.

1. Afin de mieux protéger votre tapis roulant électrique et de prolonger la durée de vie de la machine, il est recommandé qu'après une utilisation continue de deux heures, éteignez la machine et laissez-la reposer pendant 10 minutes avant de l'utiliser à nouveau.

2. Si la courroie du tapis roulant est trop lâche, il y aura un phénomène de dérapage pendant la course. S'il est trop serré, cela peut réduire les performances du moteur et durcir l'abrasion du rouleau et de la bande de roulement. Vous pouvez soulever les deux côtés de la bande de course de 50 à 75 mm lorsque l'étanchéité est appropriée.

Courir avec un alignement et une étanchéité ajustée

Afin de mieux utiliser le tapis de course et d'optimiser les fonctions du tapis de course, il est nécessaire que vous régliez la bande de course dans les meilleures conditions.

Alignement de la courroie de course

- Placez le tapis roulant électrique à plat sur le sol.
- Faites fonctionner le tapis roulant électrique à une vitesse d'environ 6 à 8 km/heure.
- Si la bande de roulement est plus proche de la droite, tournez le boulon de réglage droit d'1/2 tour dans le sens des aiguilles d'une montre, puis tournez le boulon de réglage gauche d'1/2 tour dans le sens inverse des aiguilles d'une montre. (Photo B)
- Si la bande de roulement est plus proche de la gauche, tournez le boulon de réglage gauche d'1/2 tour dans le sens des aiguilles d'une montre, puis tournez le boulon de réglage droit d'1/2 tour dans le sens inverse des aiguilles d'une montre. (Photo A)



Photo A

Photo B

Réglage de la tension de la courroie multi-coins

Lorsque vous utilisez le tapis de course pendant une longue période, la ceinture multi-coins se desserre à cause de l'abrasion, vous devez alors faire un ajustement approprié pour faciliter l'utilisation en toute sécurité.

Jugement : la sensation de courir avec le phénomène de pause occasionnelle, qui indique que la ceinture du tapis roulant ou la ceinture multi-coins sont un peu lâches et qu'une affirmation supplémentaire doit être faite.

Méthode pour déterminer quelle pièce est desserrée : retirez les quatre vis du couvercle de protection, faites tourner le tapis roulant à une vitesse de 1 km/h, puis placez-vous sur la bande de course, saisissez les accoudoirs et appuyez légèrement sur la bande du tapis roulant. (Nous vous conseillons de marcher

sur les bandes du tapis de course avec le propre poids de l'utilisateur)

- A. L'étape instantanée ne peut pas arrêter la ceinture, l'étanchéité est appropriée.
- B. Si votre pas instantané arrête la bande de course, mais que la bande multi coins et l'ancien rouleau fonctionnent toujours, cela indique que la bande de course est lâche et que des ajustements appropriés doivent être effectués pour faciliter l'utilisation en toute sécurité.
- C. Si vous observez que le pas instantané arrête la courroie du tapis de course et la courroie multi coins, mais que le moteur tourne toujours, cela indique que la courroie multi coins est desserrée et que des ajustements appropriés doivent être effectués pour faciliter l'utilisation en toute sécurité.

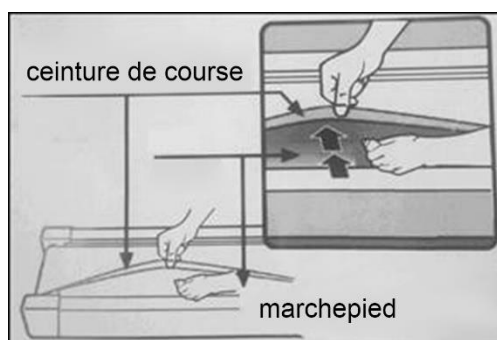
Étape 2 : Utilisez une clé pour ajuster les vis sur la base du moteur en fonction de l'état. Pendant ce temps, retournez doucement la courroie multi-coins entre l'arbre du moteur et le rouleau avant, si elle est trop lâche, vous pouvez retourner la courroie multi-coins de 100 % ; si elle est trop serrée, le degré auquel vous pouvez retourner la ceinture est très limité. Il convient de retourner la courroie multi coins de 80 % après réglage. Veuillez ajuster l'étanchéité de la ceinture multi-coins dans l'état où elle pourrait être retournée de 80 %.

Étape 3 : Enfin, verrouillez la base du moteur et installez le capot avant.

Appliquer de l'huile de silicone

Étape 1 : Soulevez légèrement la bande de course.

Étape 2 : Ouvrez la bouteille d'huile de silicone, pressez l'huile de silicone sur les côtés du marchepied, comme indiqué sur l'image suivante :



Fonction d'application Bluetooth

Cette machine est équipée d'une application Bluetooth et peut également être connectée avec "Kinomap". Veuillez utiliser votre téléphone pour scanner le code QR fourni ci-dessous pour télécharger l'application et suivre vos données de condition physique.

