

20563C

6510A4PM

PARISOT INDUSTRIE 70800 SAINT LOUP SUR SEMOUSE -FRANCE-



Gamme : DAILY 2



PARISOT INDUSTRIE

FR Remerciements :

Nous vous remercions d'avoir choisi un meuble créé et fabriqué par le Groupe Parisot et espérons qu'il vous donnera entière satisfaction.

EN Thanks:

Thank you for choosing furniture designed and manufactured by the Parisot Group. We hope you are totally satisfied with your purchase.

DE Danksagung:

Wir danken Ihnen für den Kauf eines Frankreich von der Parisot-Gruppe entworfenen und hergestellten Möbelstücks und hoffen, dass Sie es zu Ihrer vollkommenen Zufriedenheit finden werden.

HU Köszönet:

Köszönjük, hogy a Parisot Groupe által létrehozott és gyártott bútort választott, reméljük, hogy elégedett lesz a termékkel.

PT Agradecimentos:

Obrigado por ter escolhido um móvel concebido e fabricado pelo Grupo Parisot, esperando que seja do seu inteiro agrado.

IT Ringraziamenti:

Grazie per avere scelto un mobile progettato e fabbricato dal Gruppo Parisot. Speriamo soddisfatti appieno le vostre esigenze.

NL Bedankje:

Wij bedanken u voor de aankoop van een door de Groep Parisot ontworpen en vervaardigd meubel en hopen dat u er veel plezier aan zult beleven.

CZ Poděkování:

Děkujeme, že jste si vybrali nábytek navrhnutý a vyrobený společností Parisot Group. Doufáme, že budete svým nákupem naprosto spokojeni.

ES Agradecimientos:

Les damos las gracias por haber elegido un mueble diseñado y fabricado por el Grupo Parisot y esperamos que sea de su total agrado.

PL Podziękowania:

Dziękujemy za wybór mebli stworzonych i wyprodukowanych przez Grupę Parisot. Mamy nadzieję, że będziecie Państwo w pełni zadowoleni z zakupu.

SK Pod'akovanie:

Ďakujeme, že ste si vybrali nábytok navrhnutý a vyrobený spoločnosťou Parisot Group. Dúfame, že budete svojim nákupom absolútne spokojní.

AR شكر:

نشكركم لاختياركم هذه القطعة من الأثاث من تصميم وتصنيع مجموعة باريسو Parisot ونتمنى أن تتال رضاءكم.



FR

Donnez ou recyclez vos meubles.



ou

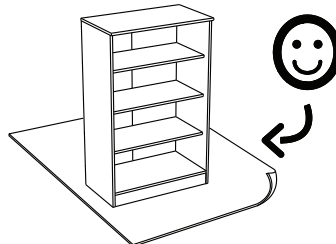
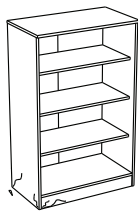
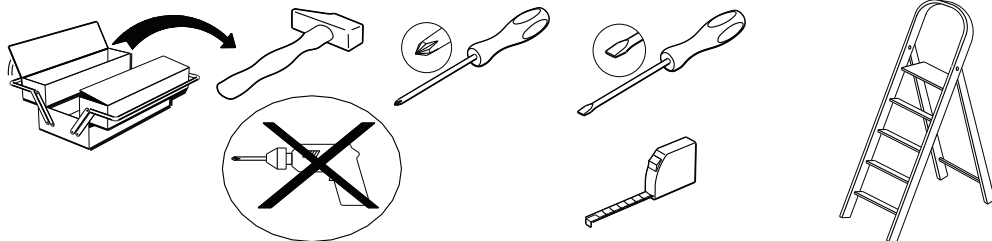


ou

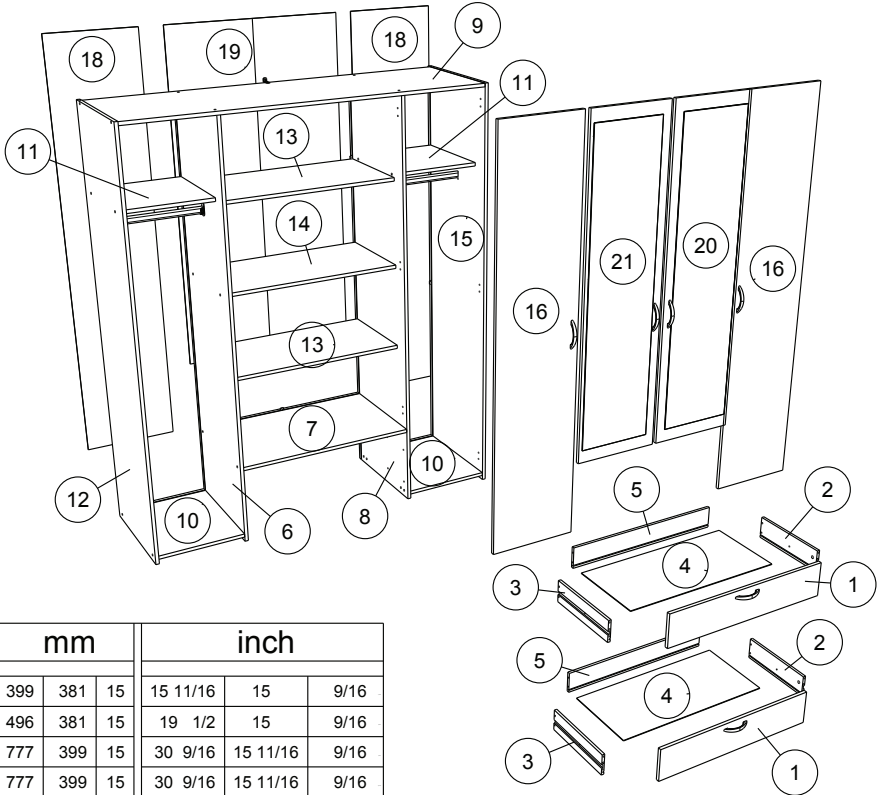


Association Magasin Déchèterie

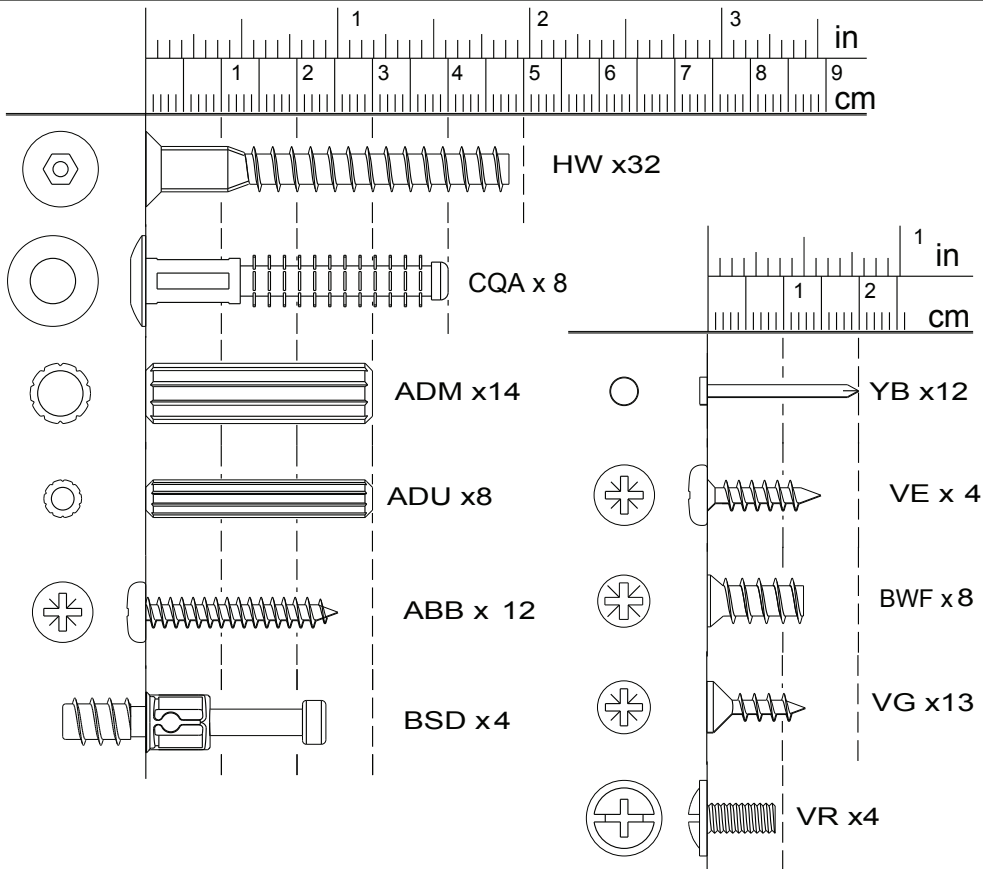
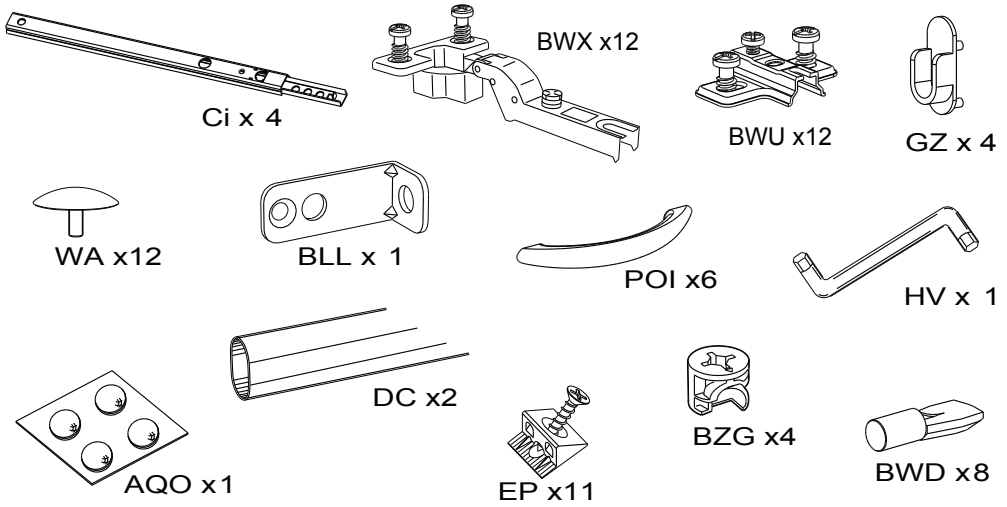
<https://quefairedemesdechets.fr>

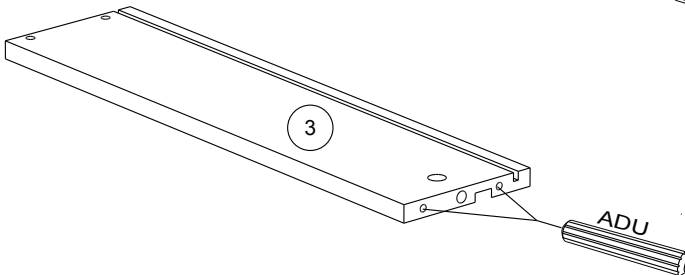
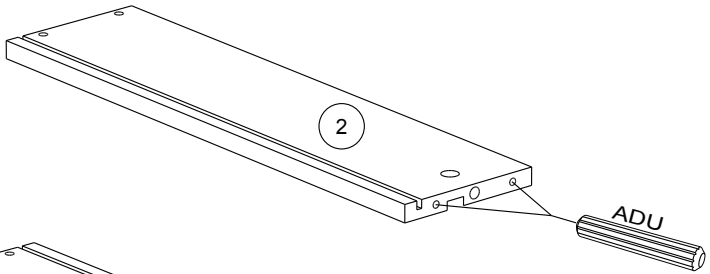
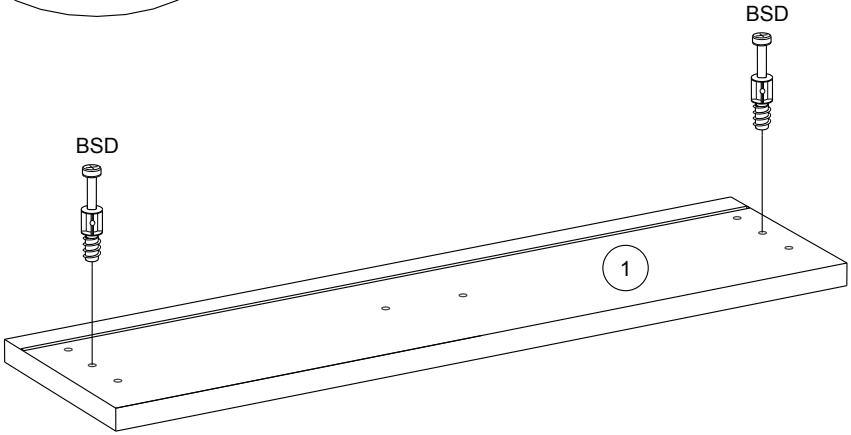
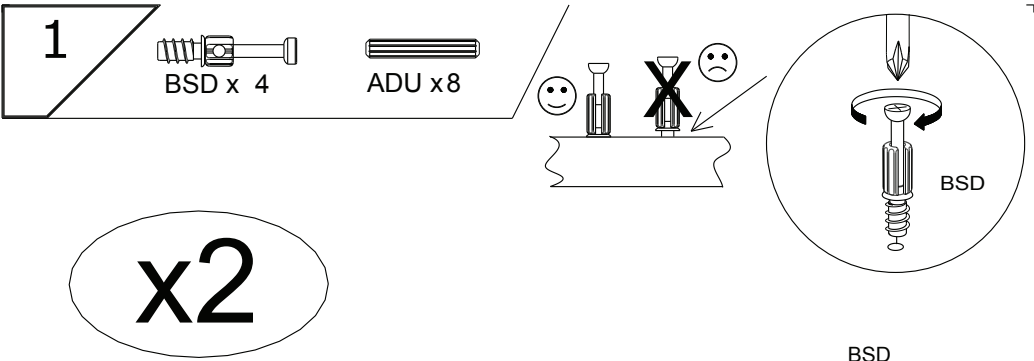


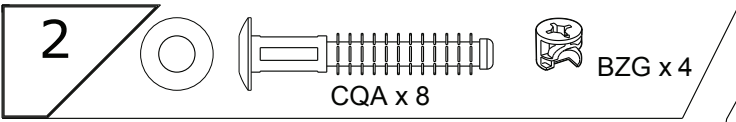
185cm
73"
120.5cm
47 1/2"
51.5cm
20 1/4"



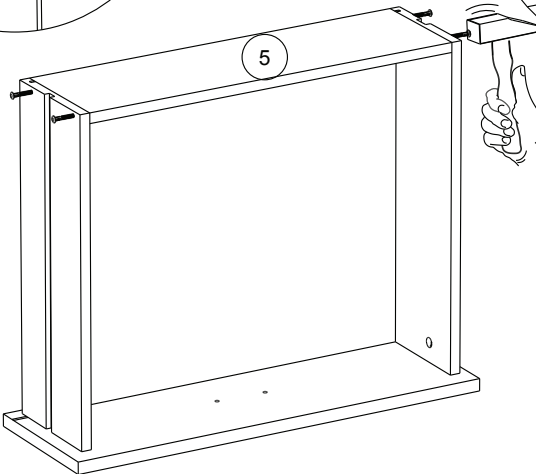
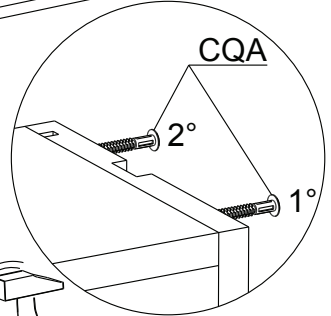
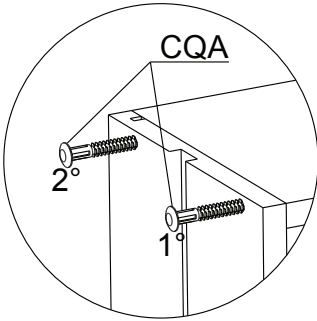
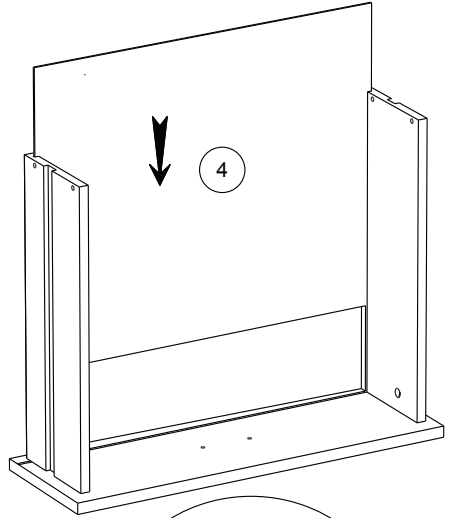
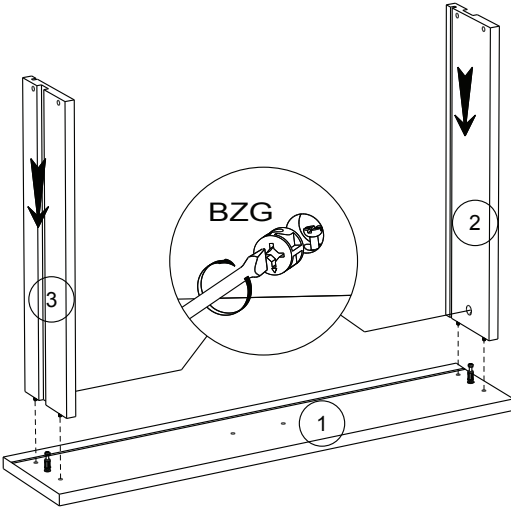
		mm			inch		
(11)	x 2	399	381	15	15 11/16	15	9/16
(10)	x 2	496	381	15	19 1/2	15	9/16
(13)	x 2	777	399	15	30 9/16	15 11/16	9/16
(14)	x 1	777	399	15	30 9/16	15 11/16	9/16
(7)	x 1	777	496	15	30 9/16	19 1/2	9/16
(1)	x 2	788	157	15	31	6 3/16	9/16
(17)	x 1	1509	392	15	59 7/16	15 7/16	9/16
(20)	x 1	1509	392	15	59 7/16	15 7/16	9/16
(21)	x 1	1509	392	15	59 7/16	15 7/16	9/16
(20)	x 1	1509	392	19	59 7/16	15 7/16	3/4
(9)	x 1	1569	477	15	61 3/4	18 3/4	9/16
(16)	x 2	1829	392	15	72	15 7/16	9/16
(8)	x 1	1834	497	15	72 3/16	19 9/16	9/16
(6)	x 1	1834	497	15	72 3/16	19 9/16	9/16
(15)	x 1	1850	498	15	72 13/16	19 5/8	9/16
(12)	x 1	1850	498	15	72 13/16	19 5/8	9/16
(2)	x 2	350	100	13	13 3/4	3 15/16	1/2
(3)	x 2	350	100	13	13 3/4	3 15/16	1/2
(5)	x 2	744	100	13	29 5/16	3 15/16	1/2
(4)	x 2	756	349	3	29 3/4	13 3/4	1/8
(19)	x 1	1508	785	3	59 3/8	30 7/8	1/8
(18)	x 2	1820	393	3	71 5/8	15 1/2	1/8



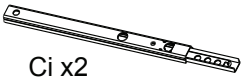




x2



5



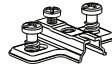
Ci x2



BWF x 4



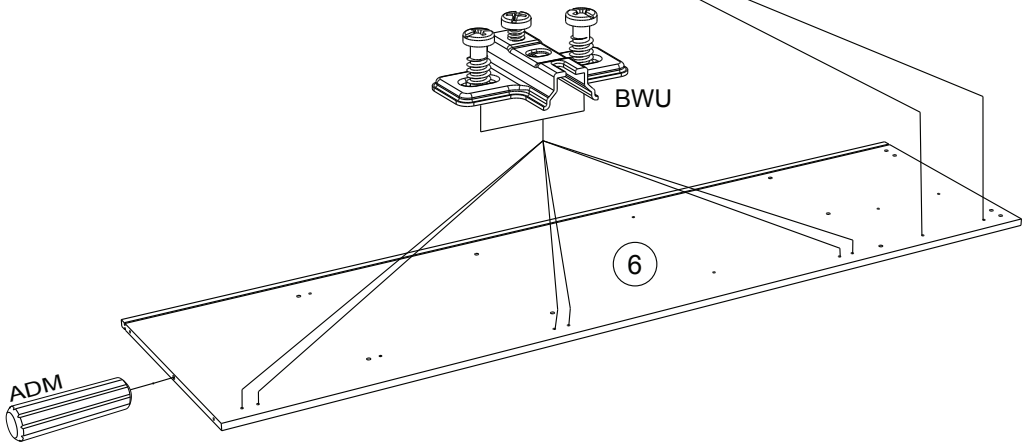
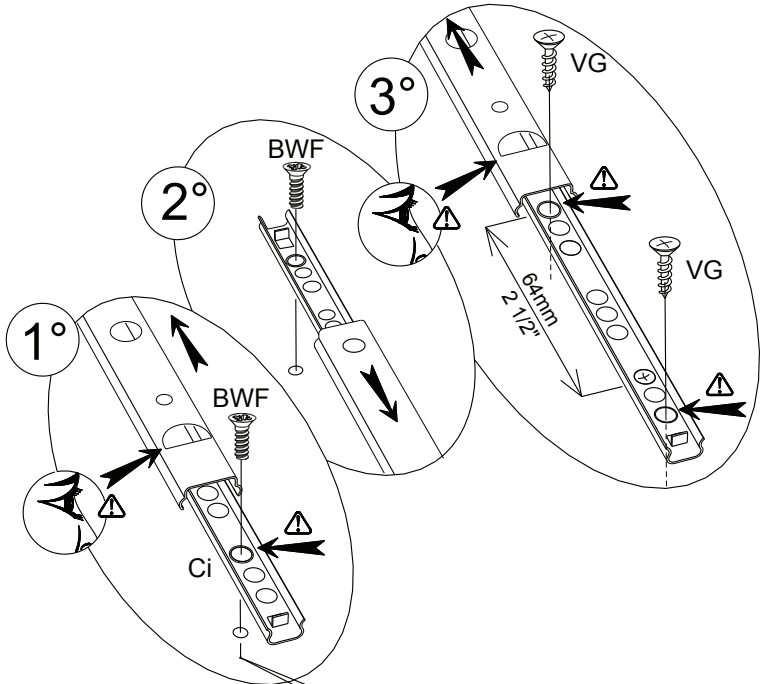
VG x 4



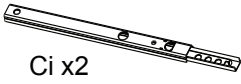
BWU x3



ADM x 1



6



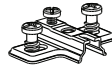
Ci x2



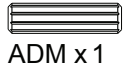
BWF x 4



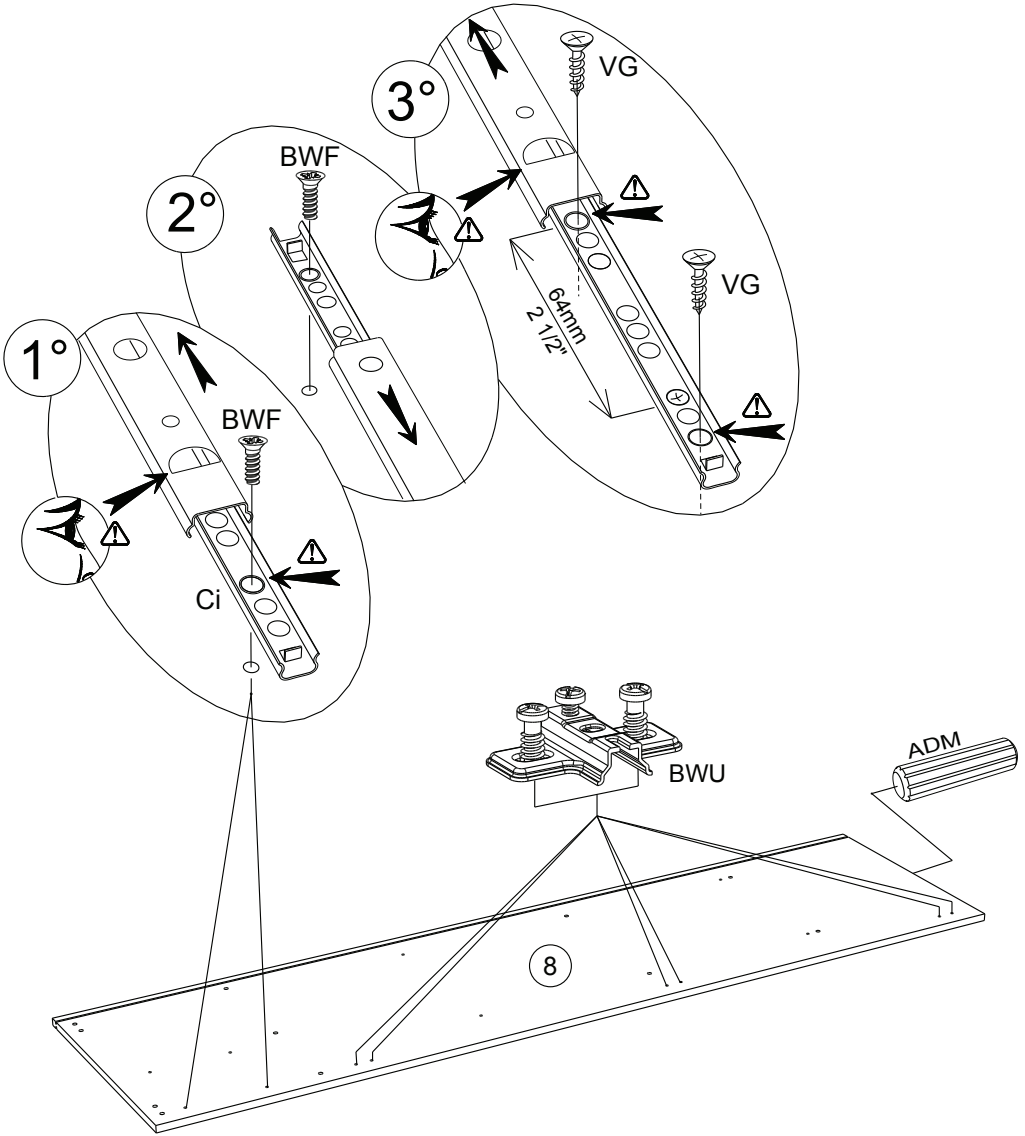
VG x 4



BWU x 3



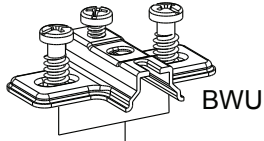
ADM x 1



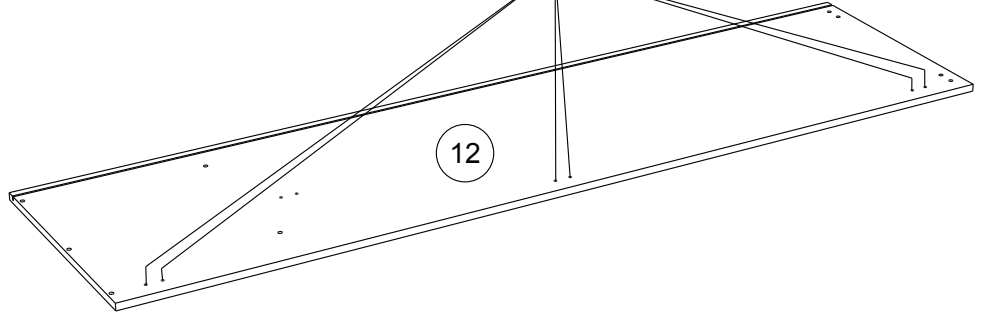
7



BWU x3



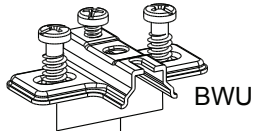
12



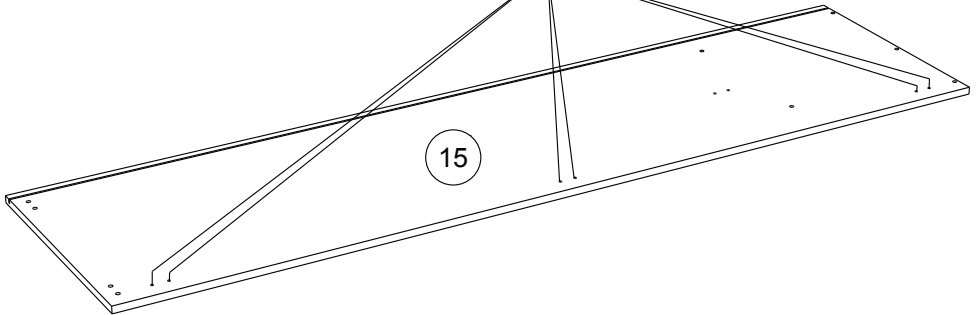
8

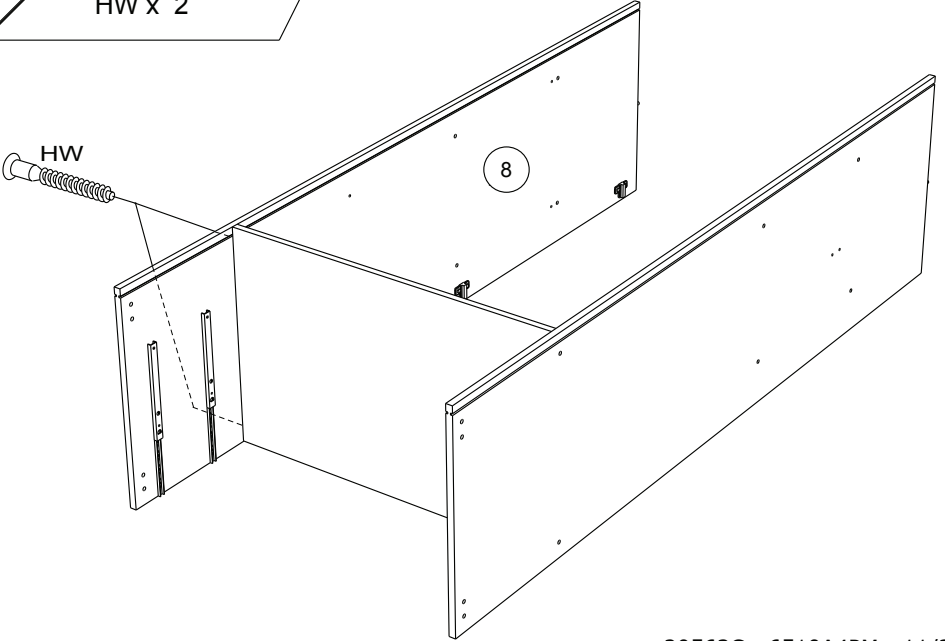
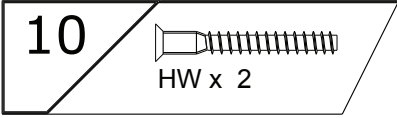
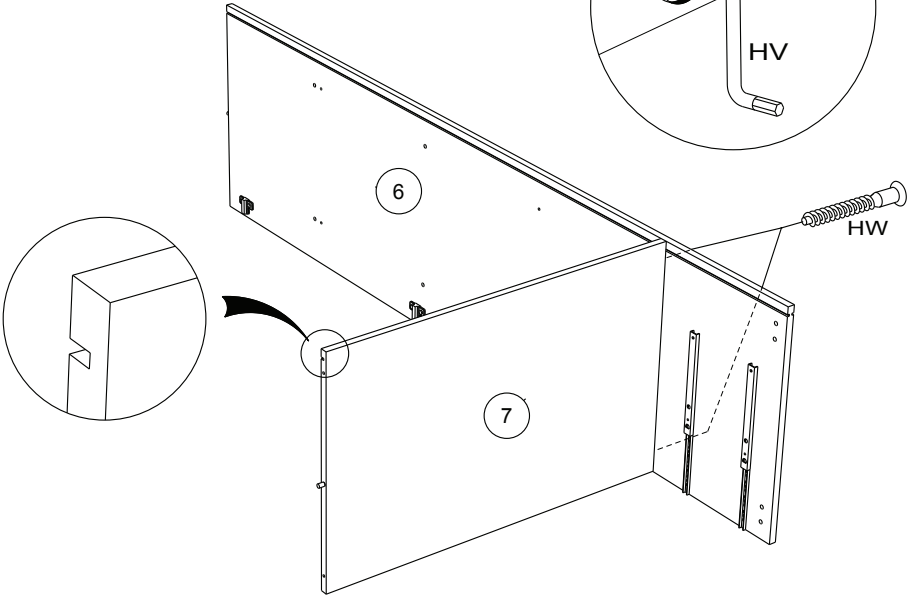
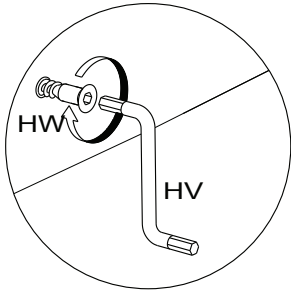


BWU x3

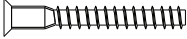


15

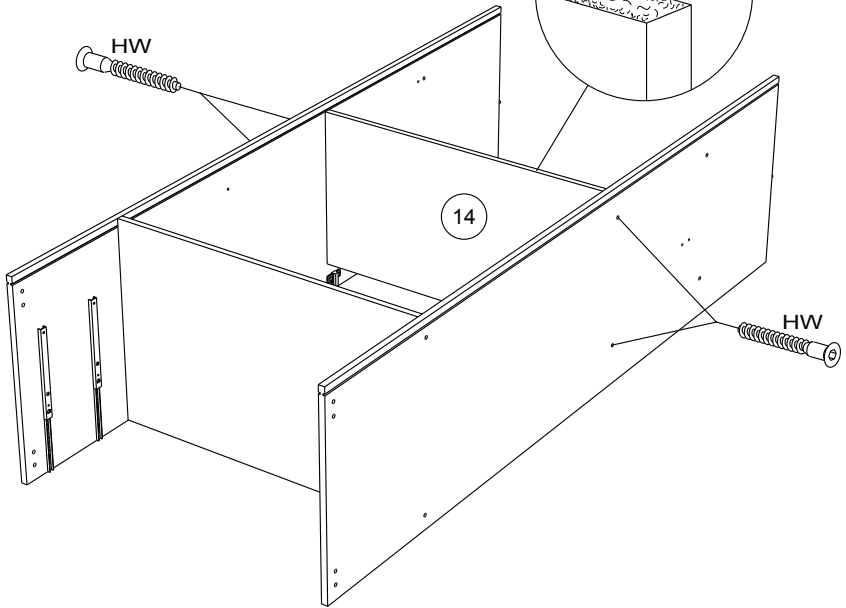




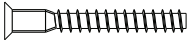
11



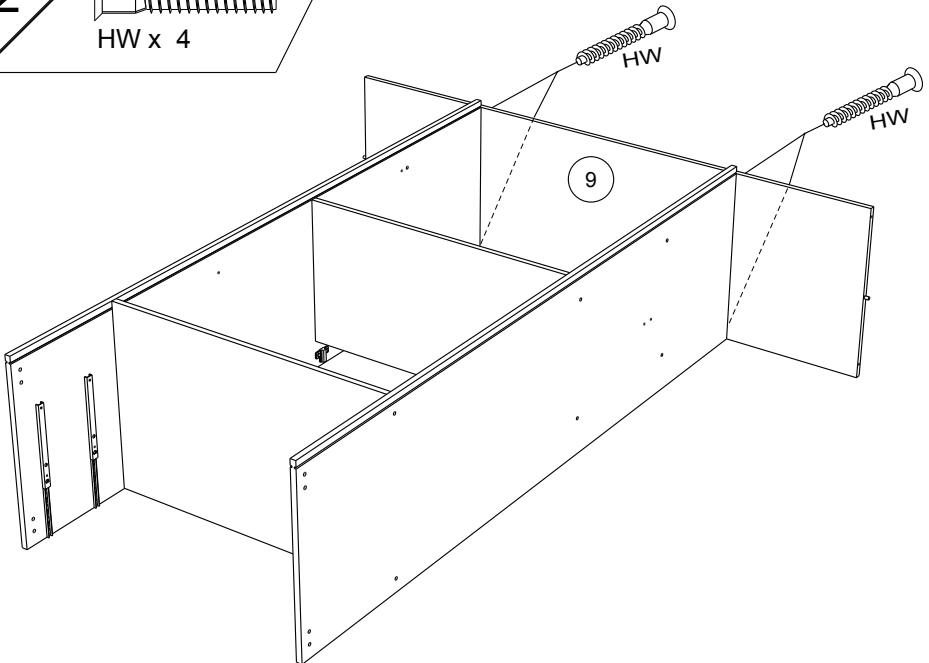
HW x 4



12



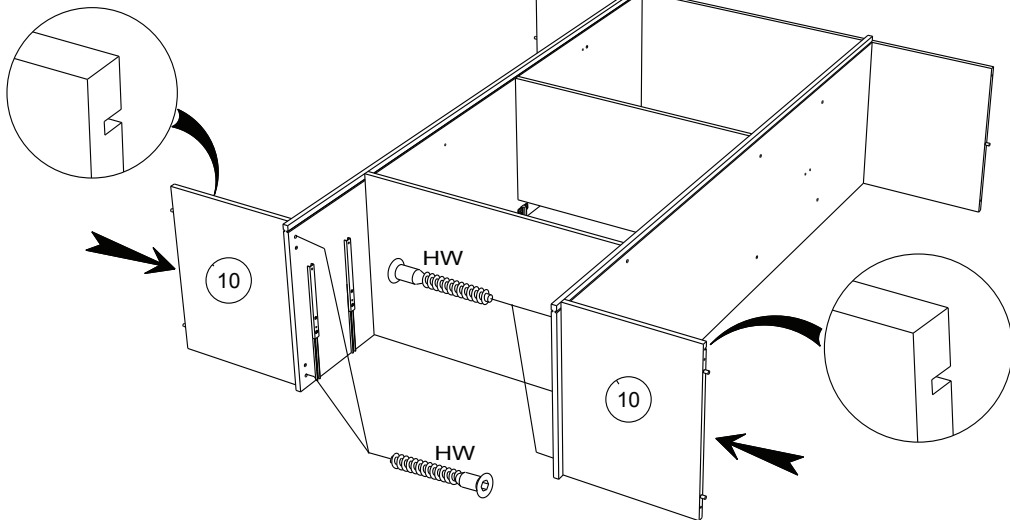
HW x 4



13



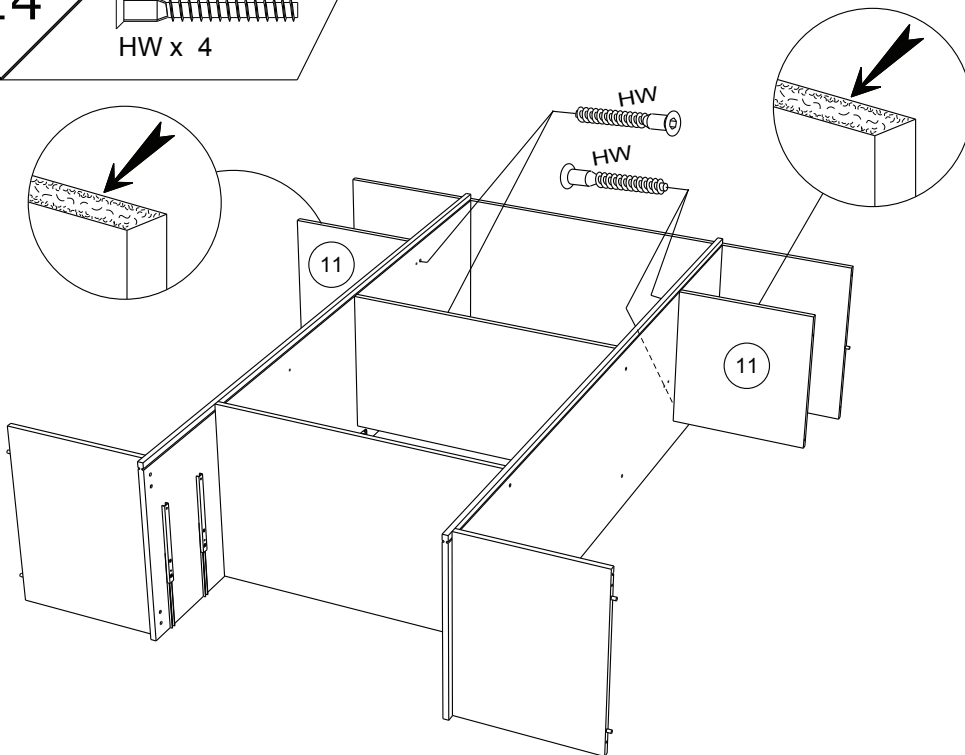
HW x 4



14



HW x 4



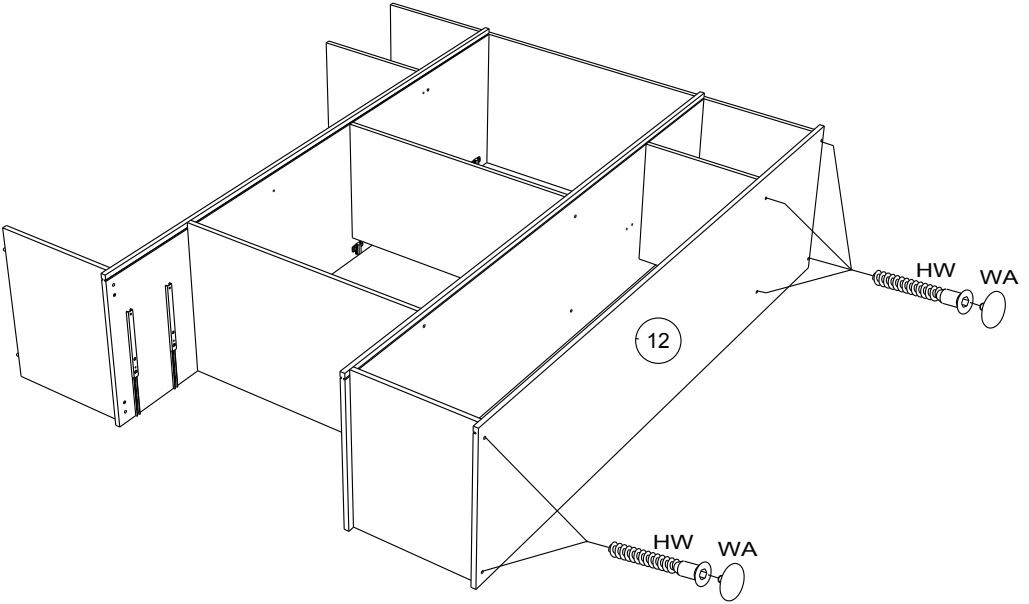
15



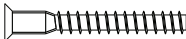
HW x 6



WA x 6



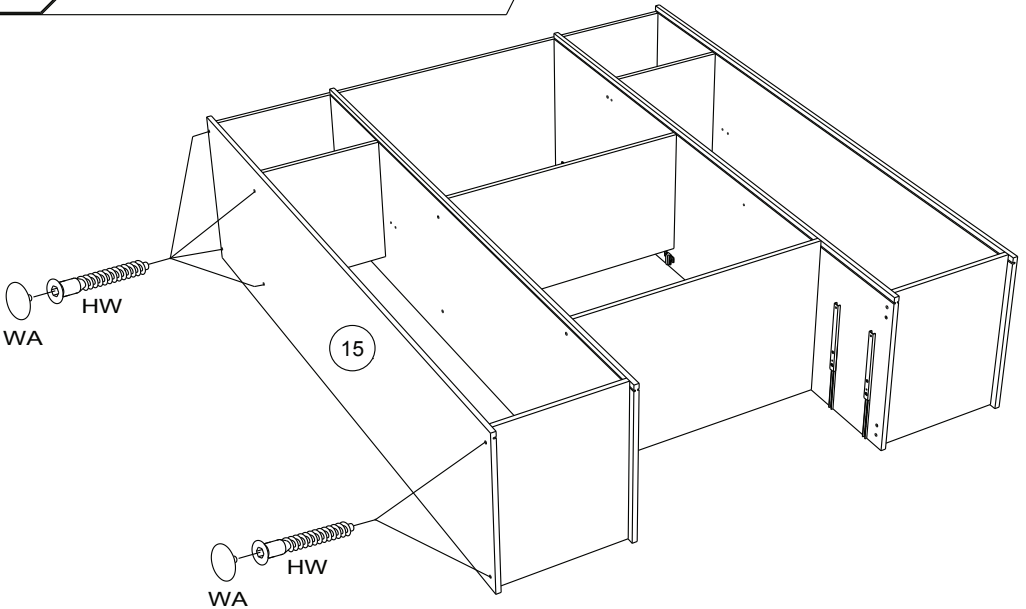
16



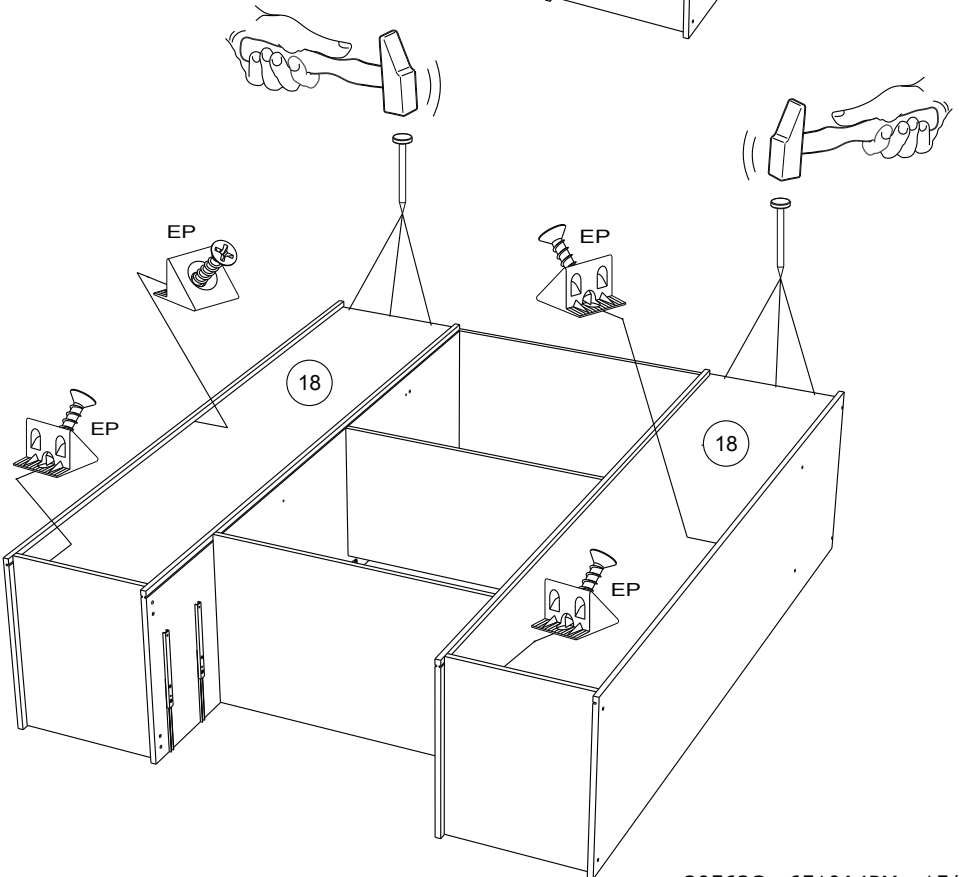
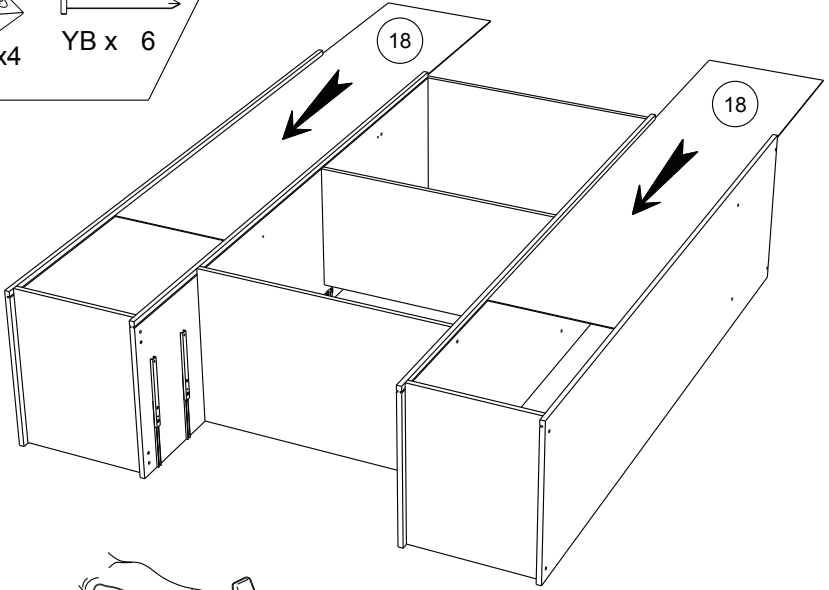
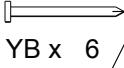
HW x 6



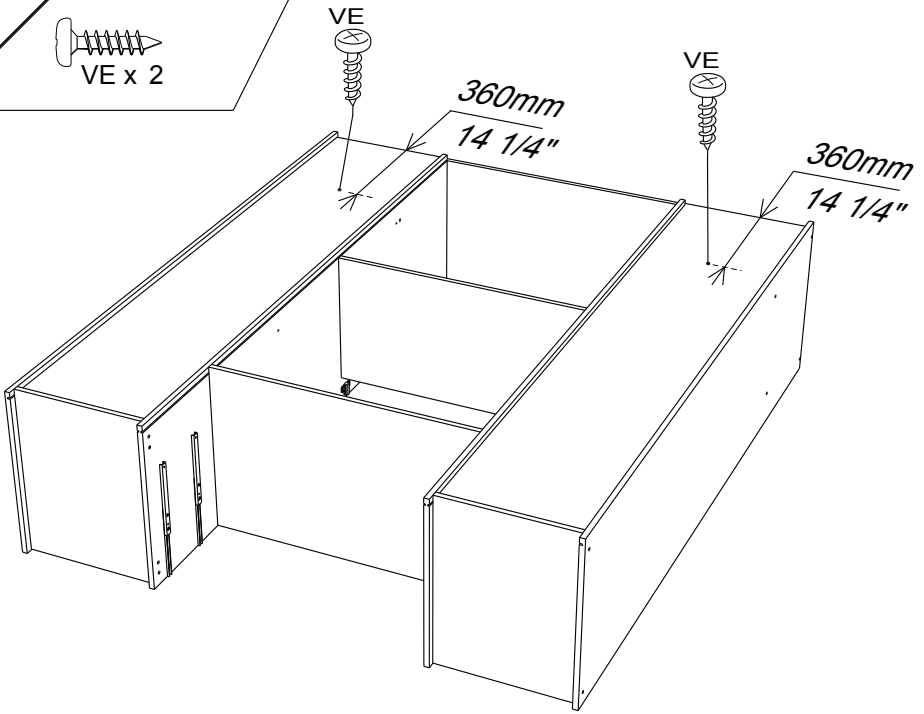
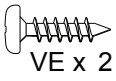
WA x 6



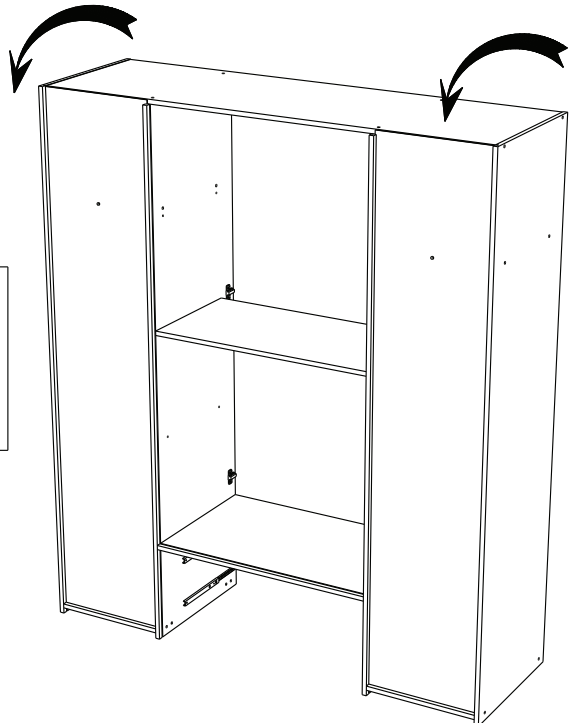
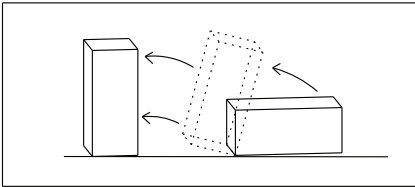
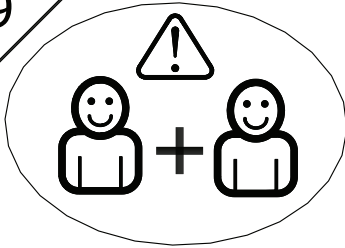
17



18



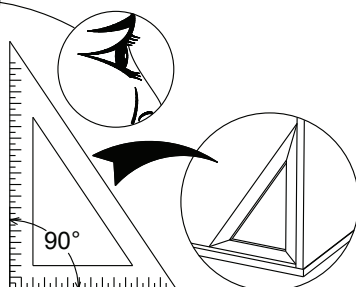
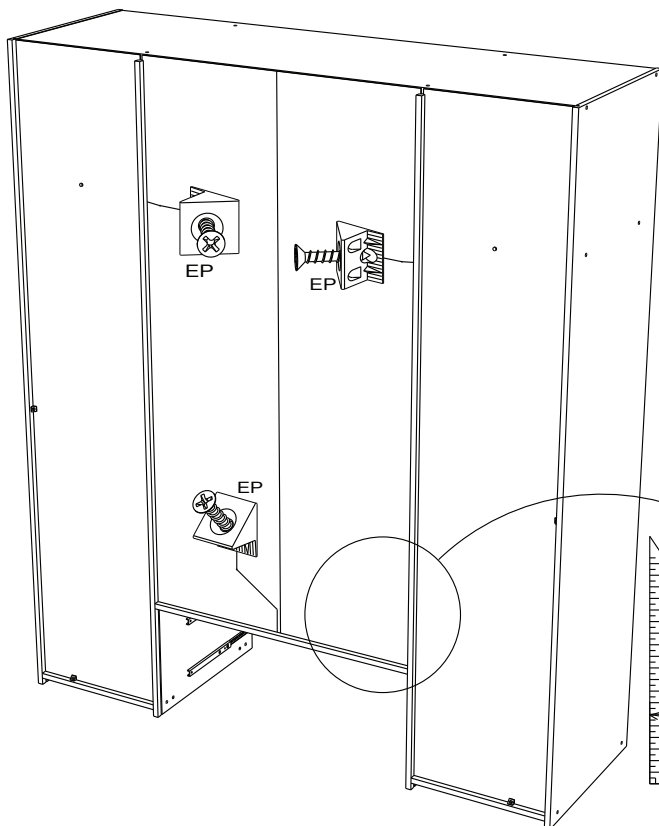
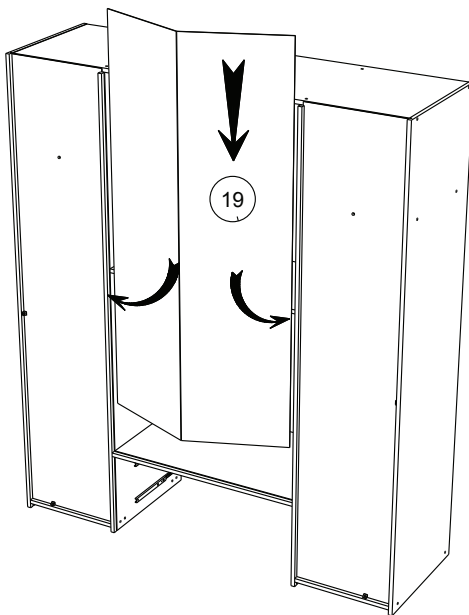
19



20



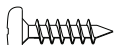
EP x3



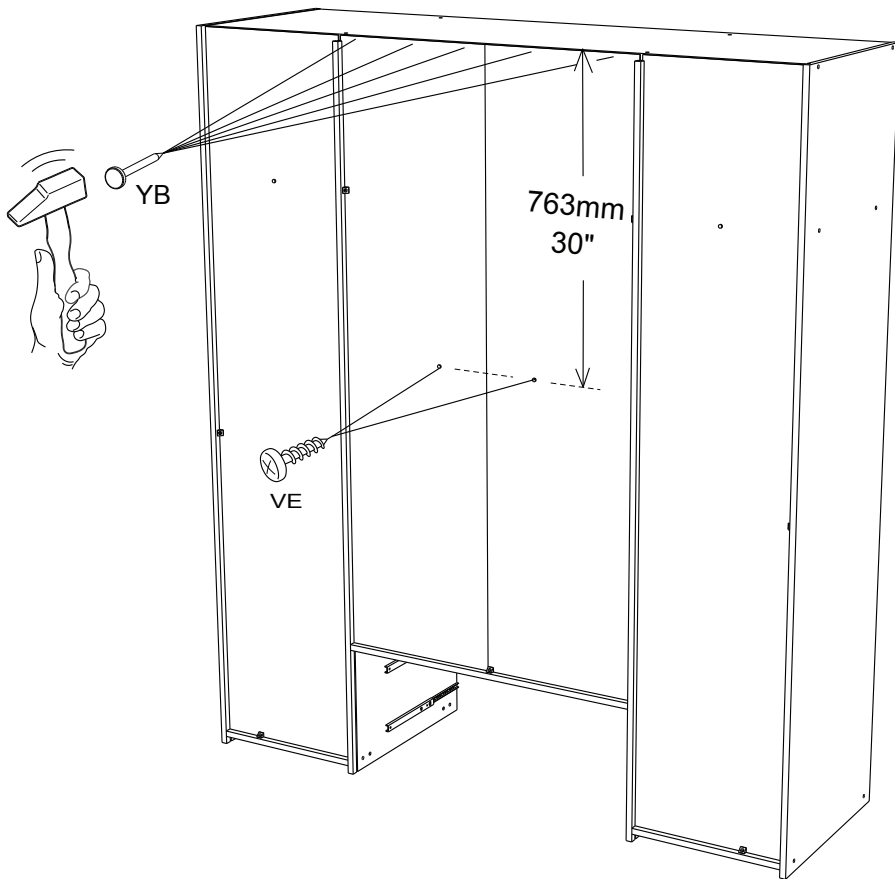
21



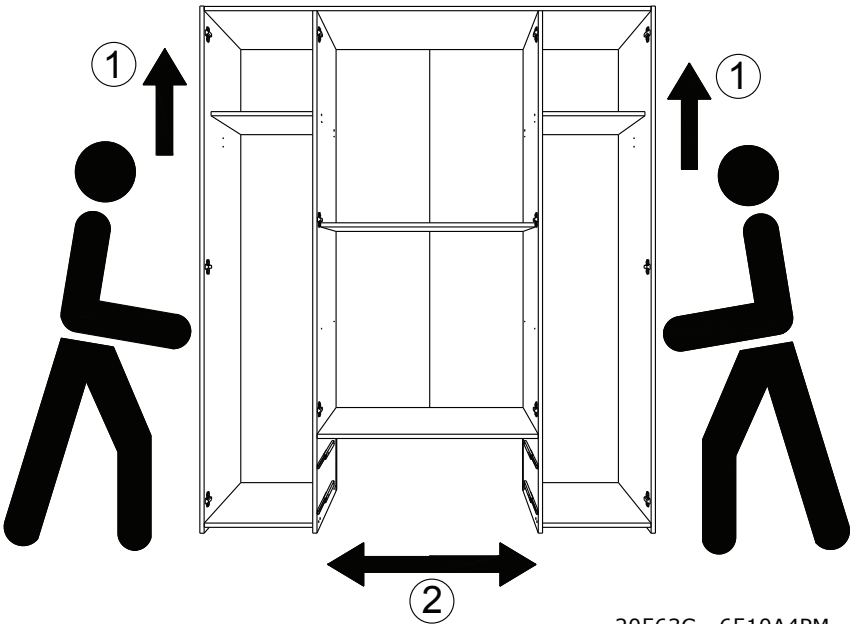
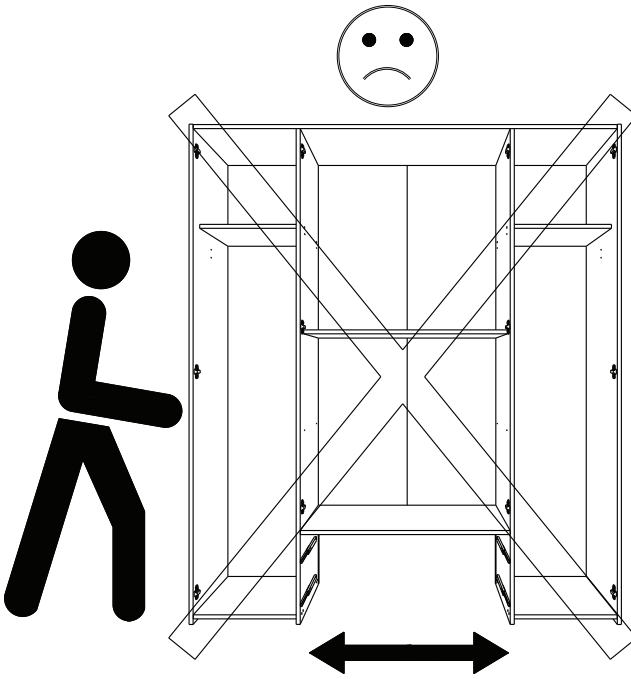
YB x 6



VE x 2



22



FR OBLIGATOIRE: Pour votre sécurité, fixation du meuble au mur.
Attention, la fixation doit être réalisée par une personne compétente car cela nécessite des chevilles et des vis adaptées à la nature de votre mur. (non fournies)

EN OBLIGATORY: For your safety, due to risk of overturning, this product must be used with the wall attachment device provided, this should be carried out by a competent person.

DE OBLIGATORISCH: Zu Ihrer Sicherheit, befestigen Sie das Möbel an der Wand.
Achtung: Diese Befestigung ist durch eine fachlich kompetente Person vorzunehmen.
Hierfür sind für die Bauweise Ihrer Wand geeignete Dübel einzusetzen.

ES OBLIGATORIO: Por su seguridad, fijar el mueble a la pared.
Advertencia: la fijación la ha de llevar a cabo por personal adecuado, ya que requiere el uso de tacos que se adapten al tipo de pared.

PT OBRIGATÓRIO: Para sua segurança, fixação do móvel ao muro.
Atenção: a fixação deverá ser efetuada por pessoa habilitada, visto que são necessárias cavilhas adaptadas ao tipo de parede.

IT OBBLIGATORIO: Avvertenza di sicurezza, il fissaggio del mobile a parete deve essere realizzato da una persona competente, in quanto l'operazione richiede l'impiego di tasselli adatti alla natura del muro.

NL VERPLICHT: Voor uw veiligheid, bevestiging van het meubel aan de muur.
Opgelet de bevestiging moet worden uitgevoerd door een bekwaam persoon daar dit voor uw type muur geschikte pluggen vereist.

CZ POVINNÝ: Z bezpečnostných dôvodů, upevněte nábytek do zdi.
Pozor, upevnění je třeba svěřit kompetentní osobě, neboť vyžaduje hmoždinky vhodné pro vaši zeď.

HU KÖTELEZŐ: Az Ön biztonsága érdekében, a bútor falra rögzítése.
Figyelmeztetés : a rögzítés csak megfelelő szakképesítéssel rendelkező személy által végezhető el, mert a rögzítéshez a falnak megfelelő csavarokra van szükség.

PL OBOWIĄZKOWY: Dla bezpieczeństwa, mocowanie mebla do ściany.
Uwaga, mocowanie musi zostać wykonane przez osobę kompetentną, ponieważ wymaga to zastosowania kółków dostosowanych do rodzaju ściany.

RO OBLIGATORIU: Pentru securitatea dumneavoastră, fixarea mobilierului de perete.
Atenție, fixarea trebuie să fie realizată de o persoană calificată, deoarece sunt necesare dispozitive de fixare adaptate caracteristicilor peretelui dumneavoastră

RU ОБЯЗАТЕЛЬНЫЙ : Для вашей безопасности Крепление мебели к стене
Внимание! Крепление должно производиться опытным специалистом, т.к. для такой установки потребуются штифты, соответствующие типу вашей стены.

SK POVINNÉ: Z bezpečnostných dôvodov, nábytok upevnite k stene.
Dbajte na to, aby upevnenie vykonala kompetentná osoba, pretože pri upevňovaní sa vyžadujú kolíky vhodné do materiálu, z ktorého je stena vyrobená.

SL OBVEZNO: Za vašo varnost, Enota naj bo pritrjena na steno. Pozor: To naj stori kompetentna oseba, ker je potrebno uporabiti pravilni nosilec glede na vrsto stene ki jo uporabljate.

TR ZORUNLU: Güvenliğiniz için, Mobilyanın duvara sabitlenmesi
Dikkat, sabitleme işlemi uzman biri tarafından yapılmalıdır çünkü bu işlem için duvarınızın malzemesine uygun dübellerin kullanılması gerekmektedir

EL ΥΠΟΧΡΕΩΤΙΚΟΣ : Για την ασφάλειά σας στερέωση των επίπλων στον τοίχο.
Προσοχή, η στερέωση πρέπει να γίνεται από ικανό άτομο, καθώς απαιτούνται σφήνες προσαρμοσμένες στη φύση του τοίχου σας.

AR واجب : لسلامتك الشخصية, تثبيت قطعة الأثاث على الحائط

تحذير، يجب أن يقوم شخص متخصص بعملية التثبيت على الحائط إذ أنها تتطلب اسفينا معيناً يتوافق مع طبيعة الحائط نفسه.

ZH 義務性 : 为了您的安全，本产品必须靠墙安装。

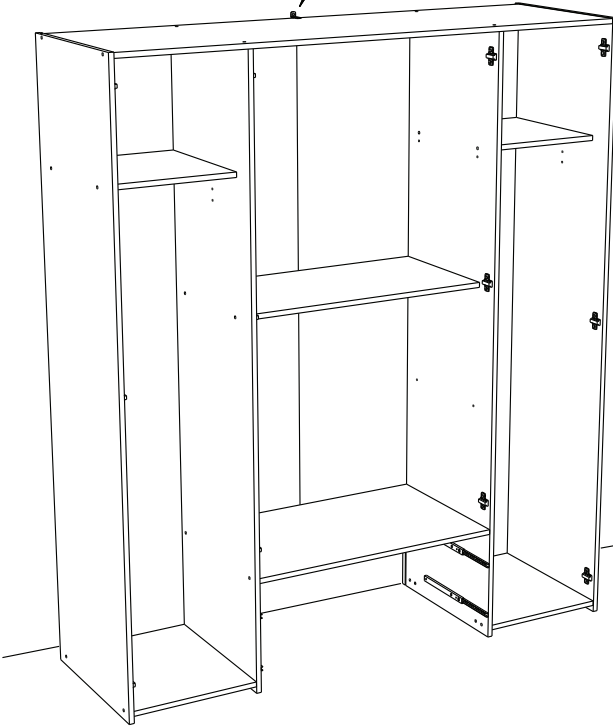
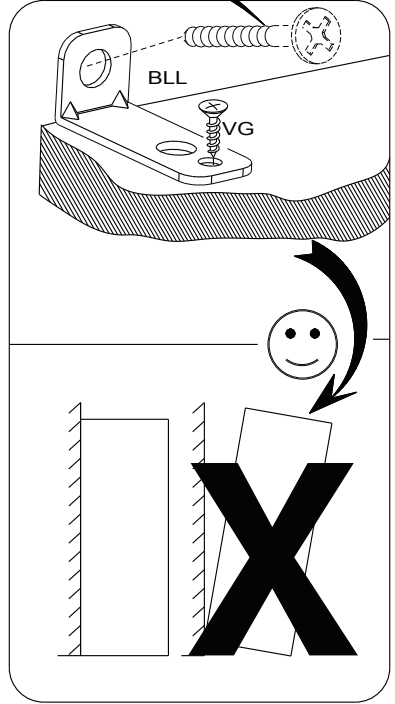
NB 本产品必须由专业人士安装，且您必须使用符合您的墙壁类型的罗威纤维管。

23

VG x 1

BLL x 1

NON INCLUE.
NO INCLUIDO.
NOT INCLUDED.
WERDEN NICHT.
MITGELIEFERT.
NIET INBEGREPEN.
DAHIL DEGIL.



24



DC x2



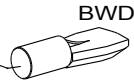
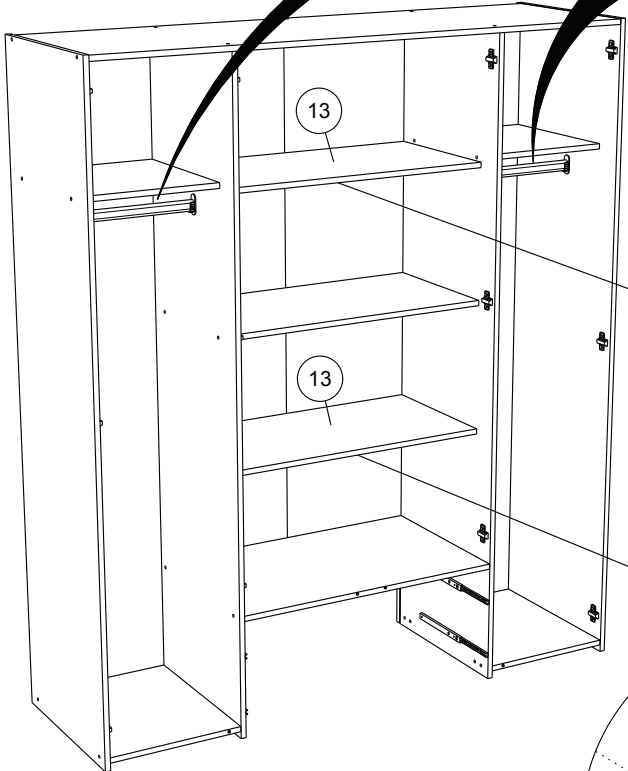
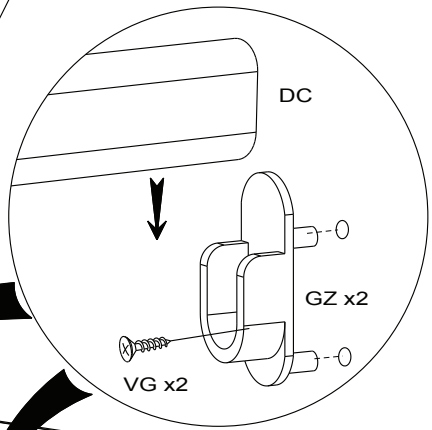
GZ x4



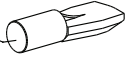
VG x4



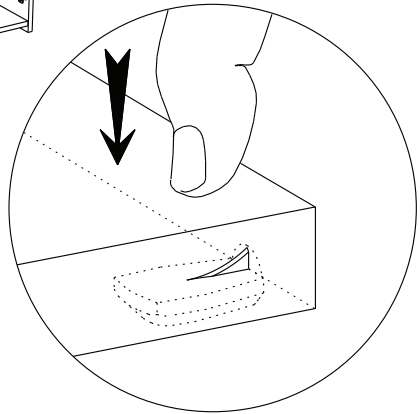
BWD x8



BWDx 4

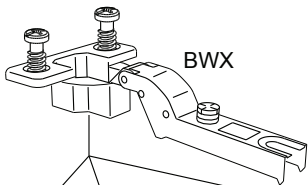
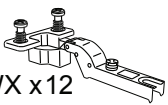


BWDx 4



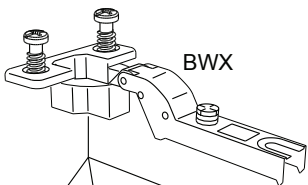
25

BWX x12

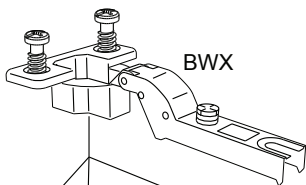


x2

16

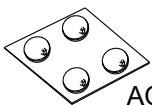


20

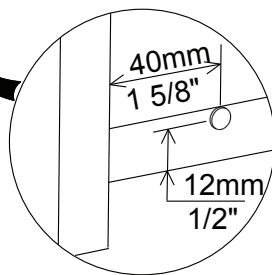
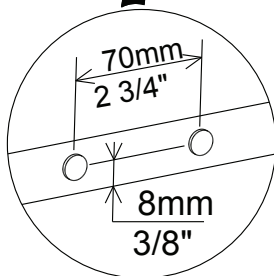
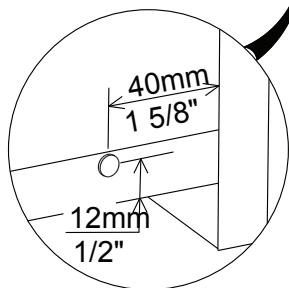
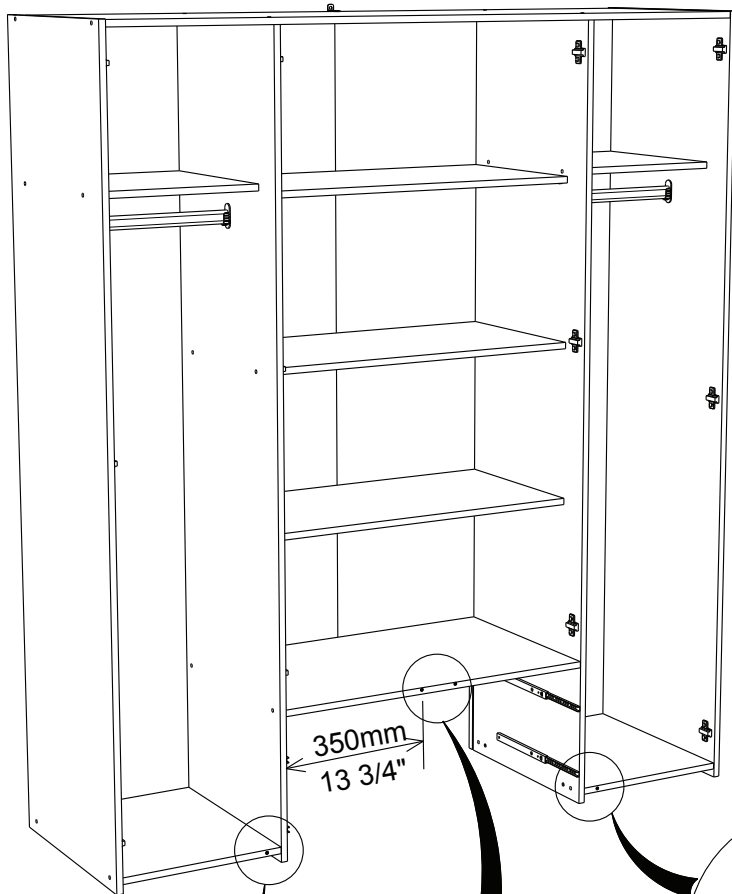
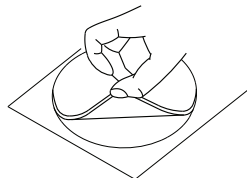


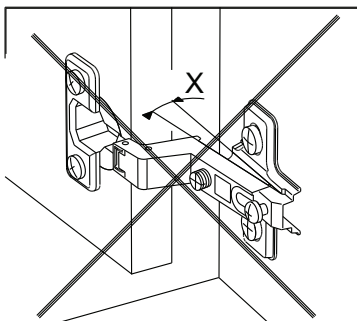
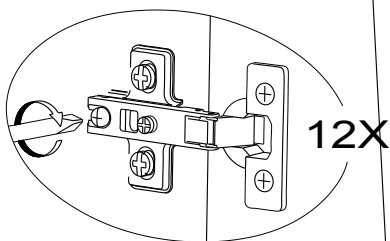
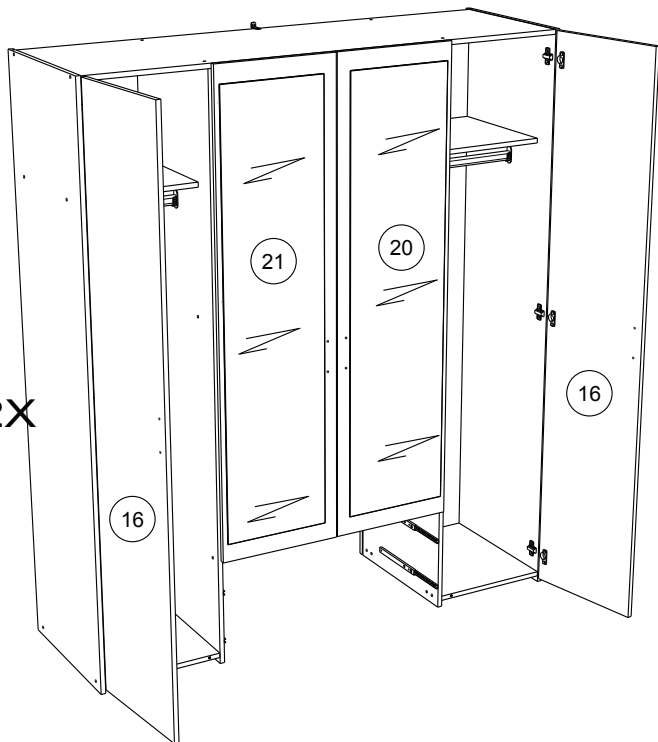
21

26



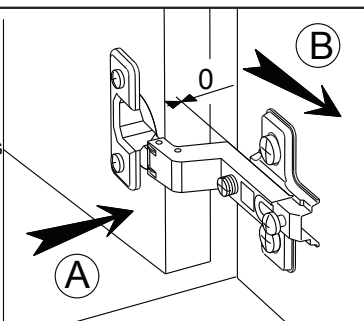
AQO x 1



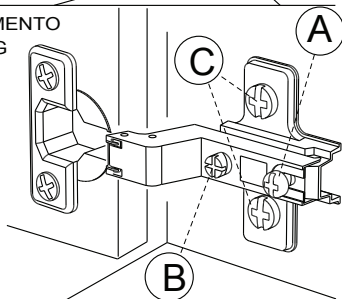
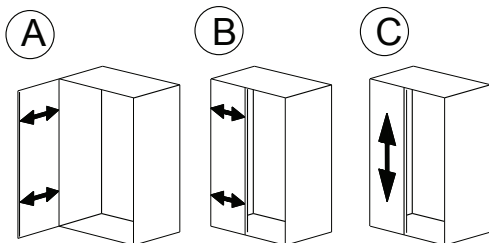


MONTAGE

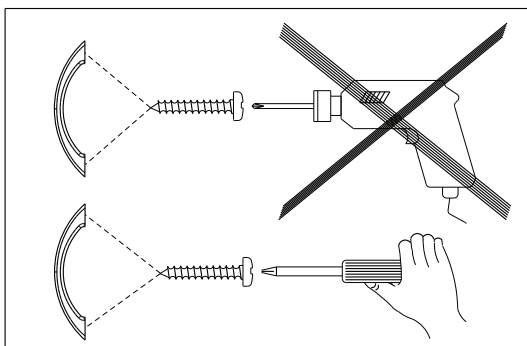
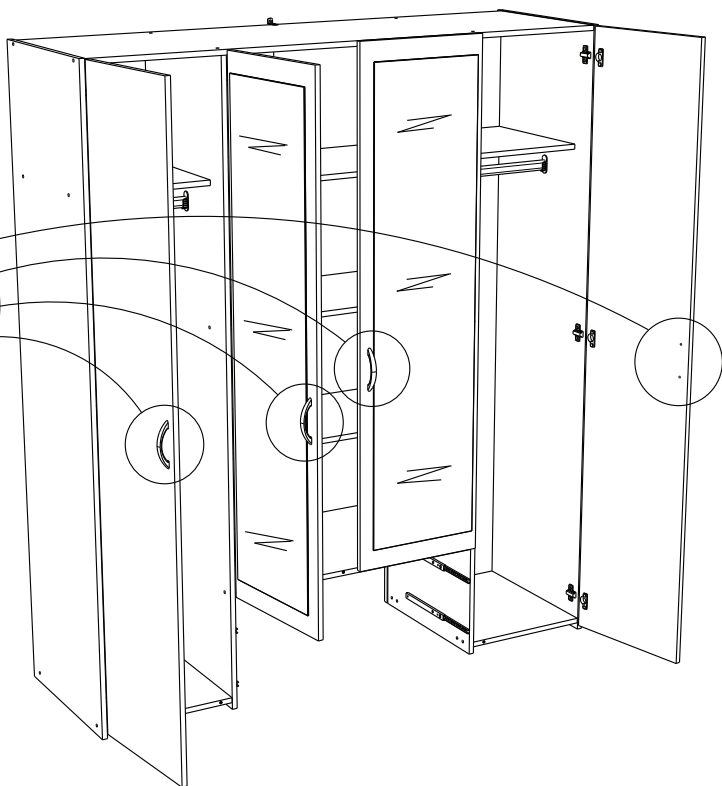
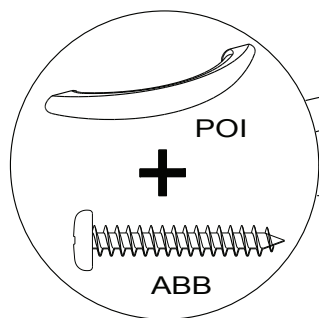
- (GB) LEAFLET
- (D) AUFBAUANLEITUNG
- (E) MONTAJE
- (P) MONTAGEM
- (I) MONTAGGIO
- (NL) MONTAGE



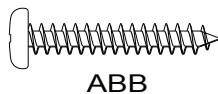
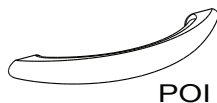
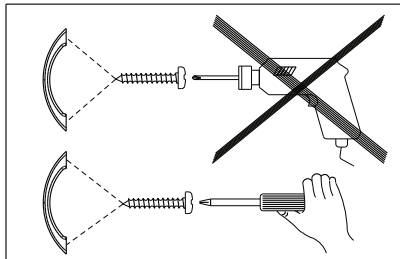
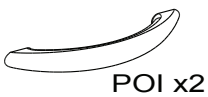
REGLAGE (GB) ADJUSTING (E) AJUSTER (I) AGGIUSTAMENTO
 (D) ANPASSUNG (P) REGULACAO (NL) AFSTELLING



28



29



X2

