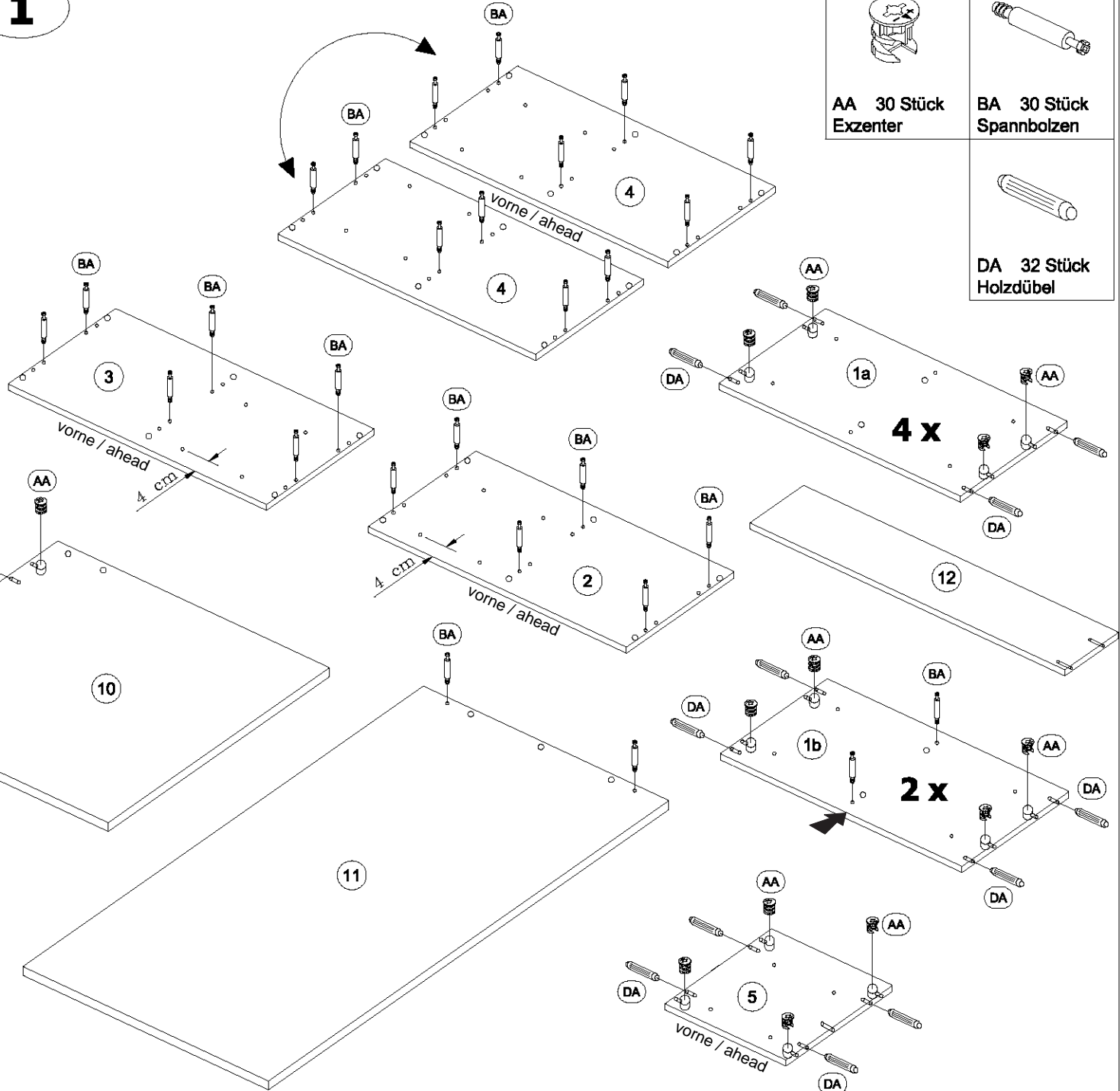
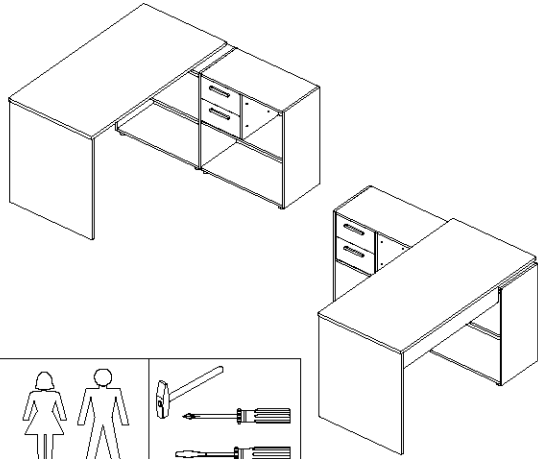

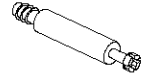
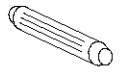
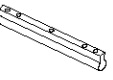




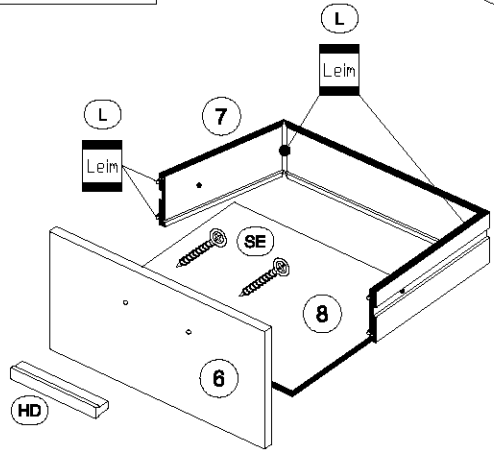
Winkelschreibtisch "Yihabo I"

1

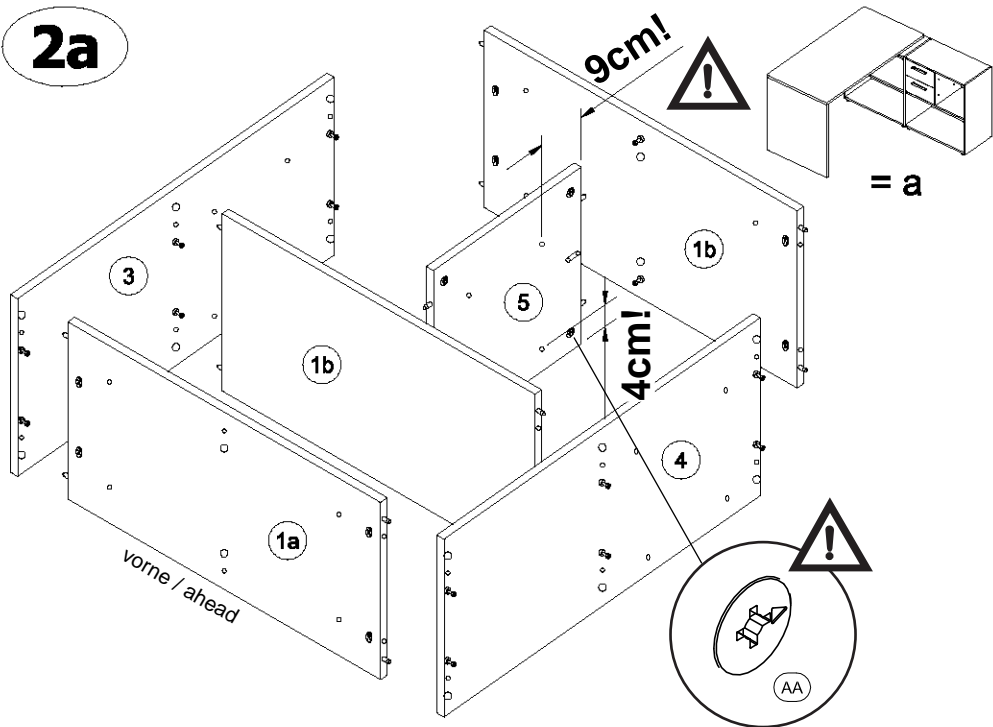


	
AA 30 Stück Exzenter	BA 30 Stück Spannbolzen
	
	DA 32 Stück Holzdübel

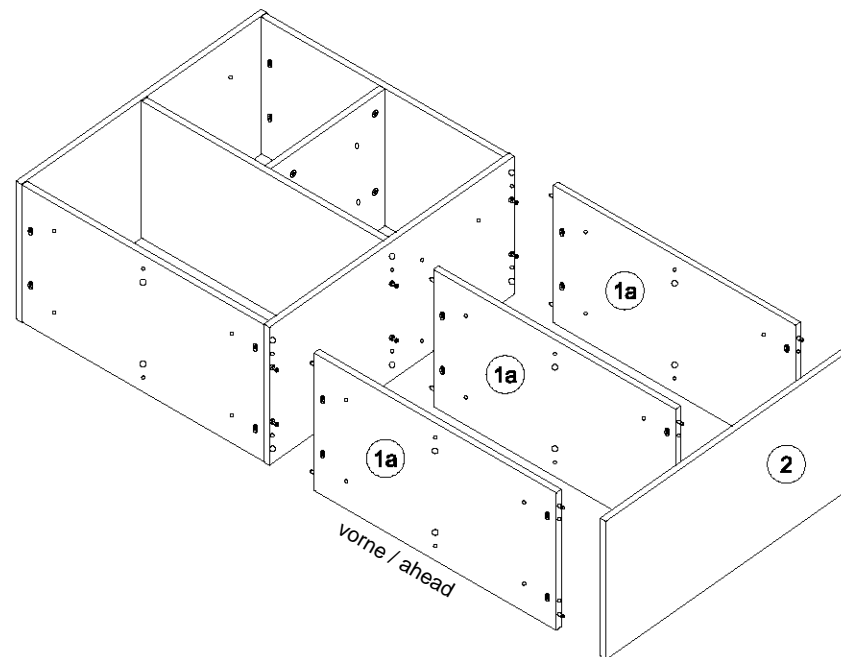
	
HD 2 Stück Griff	L 1 Stück Leimbeutel
	
SE 4 Stück Griffschr. 4 x 30	



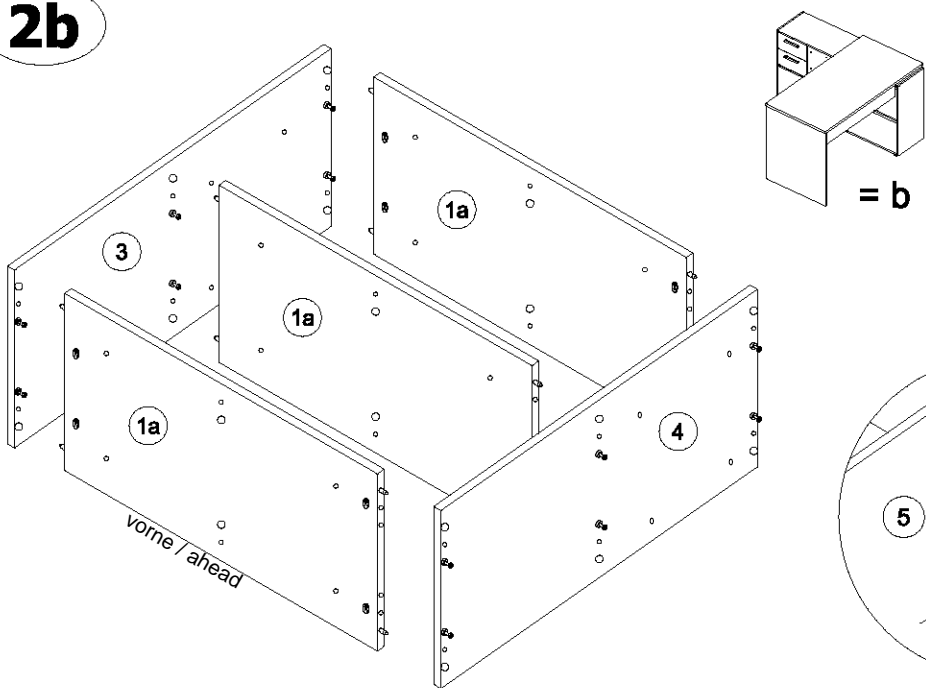
2a



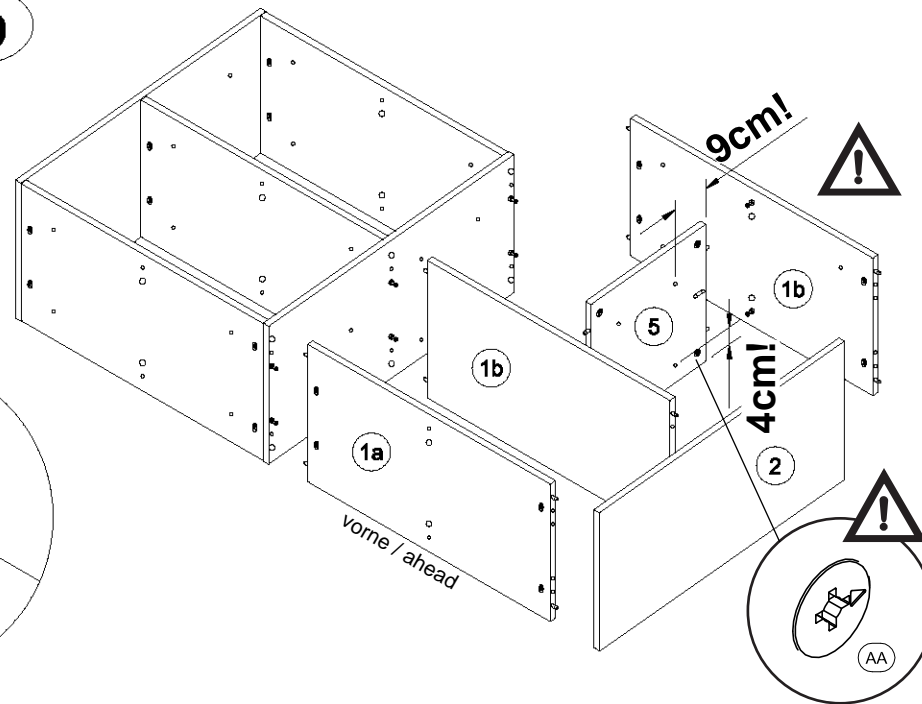
3a



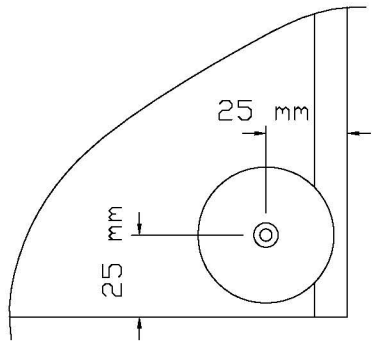
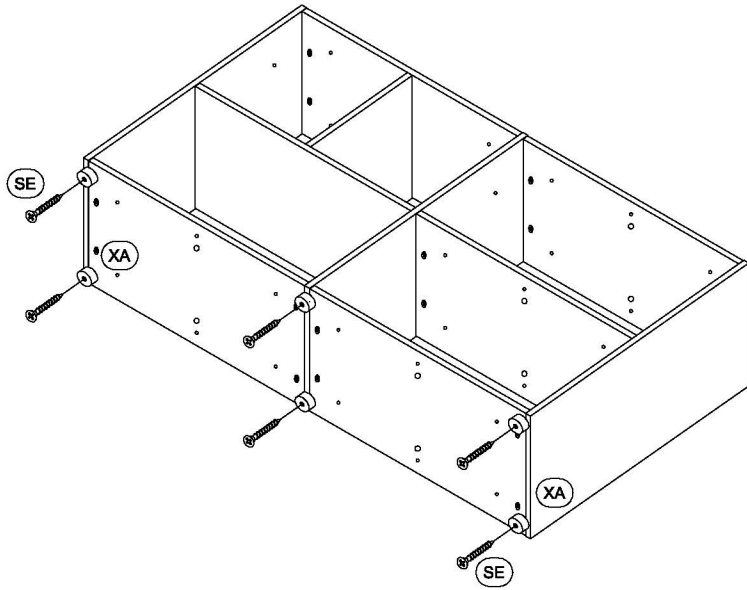
2b



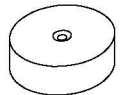
3b



4

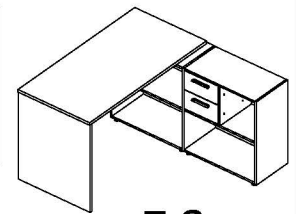
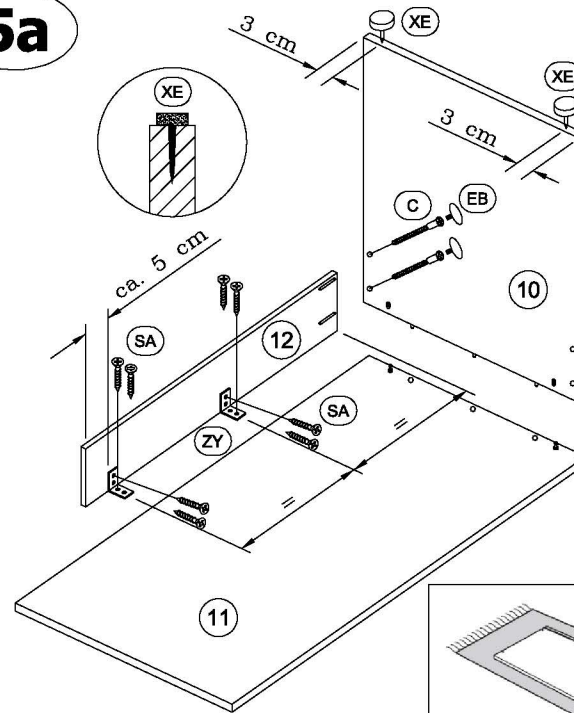


VT 6 Stück
Schraube 4 x 45



XA 6 Stück
Bodengleiter

5a



= a



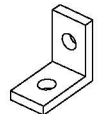
C 2 Stück
6,3 x 50



EB 2 Stück
Abdeckkappe



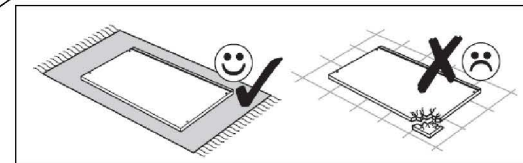
SA 8 Stück
Schraube 3 x 15



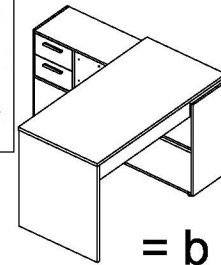
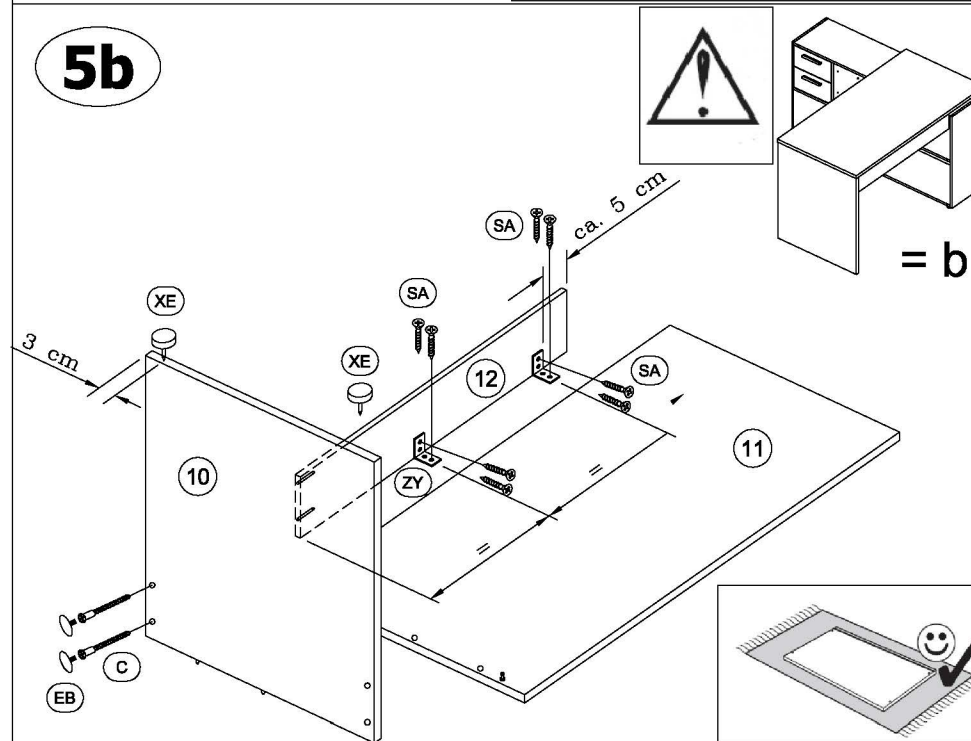
ZY 2 Stück
Winkel 40 x 40



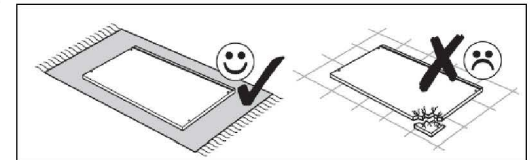
XE 2 Stück
Nagelgleiter



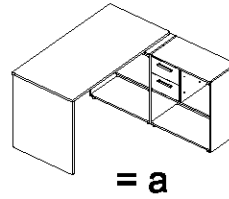
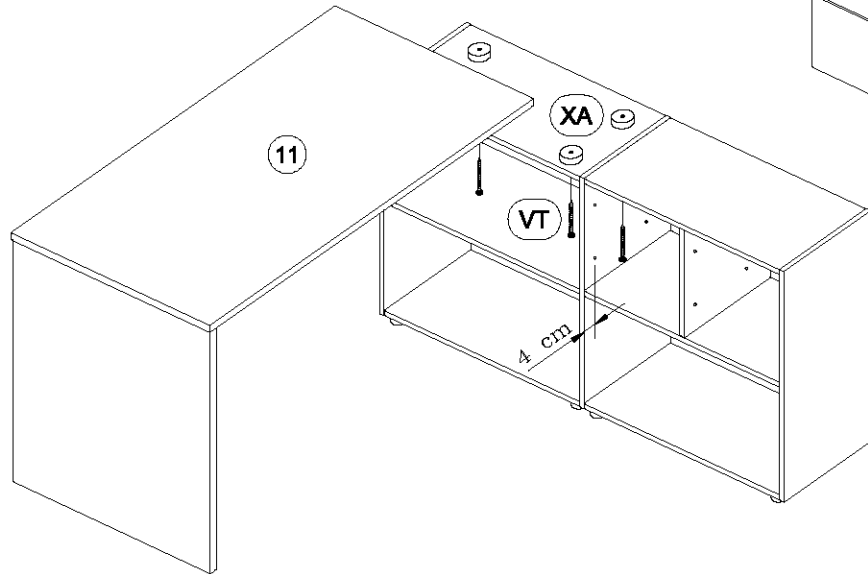
5b



= b



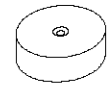
6a



= a

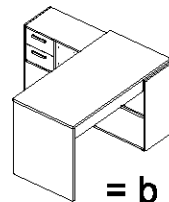
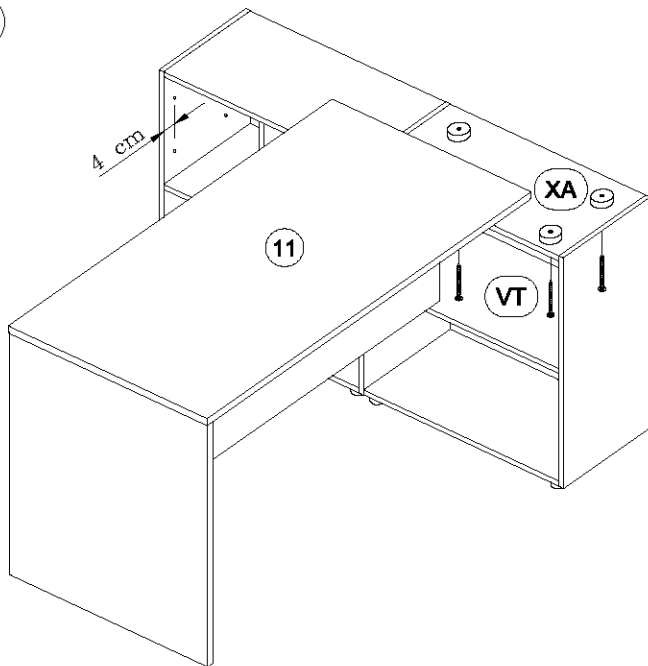


VT 4 Stück
Schraube 4 x 45



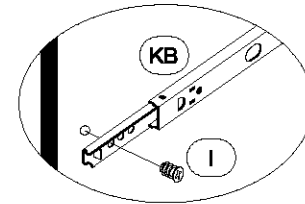
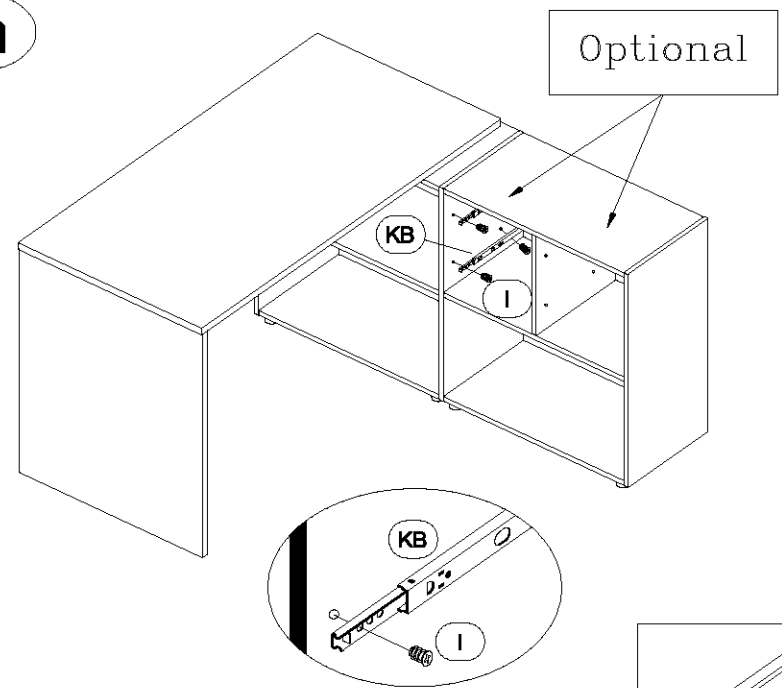
XA 4 Stück
Möbelgleiter

6b



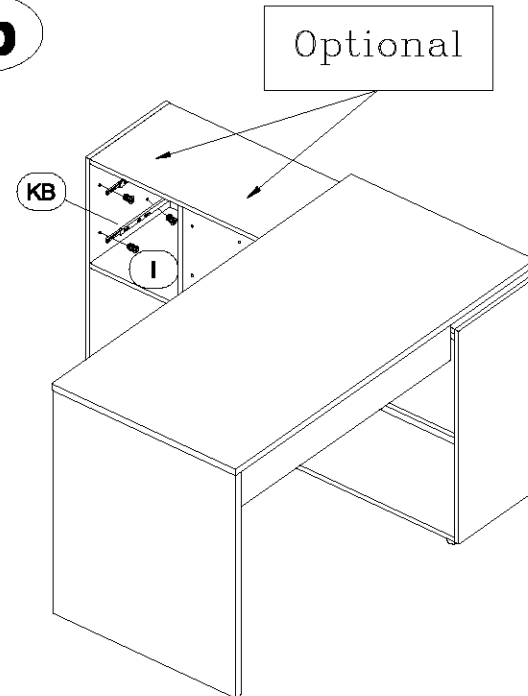
= b

7a

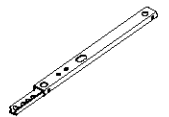


Optional

7b



Optional

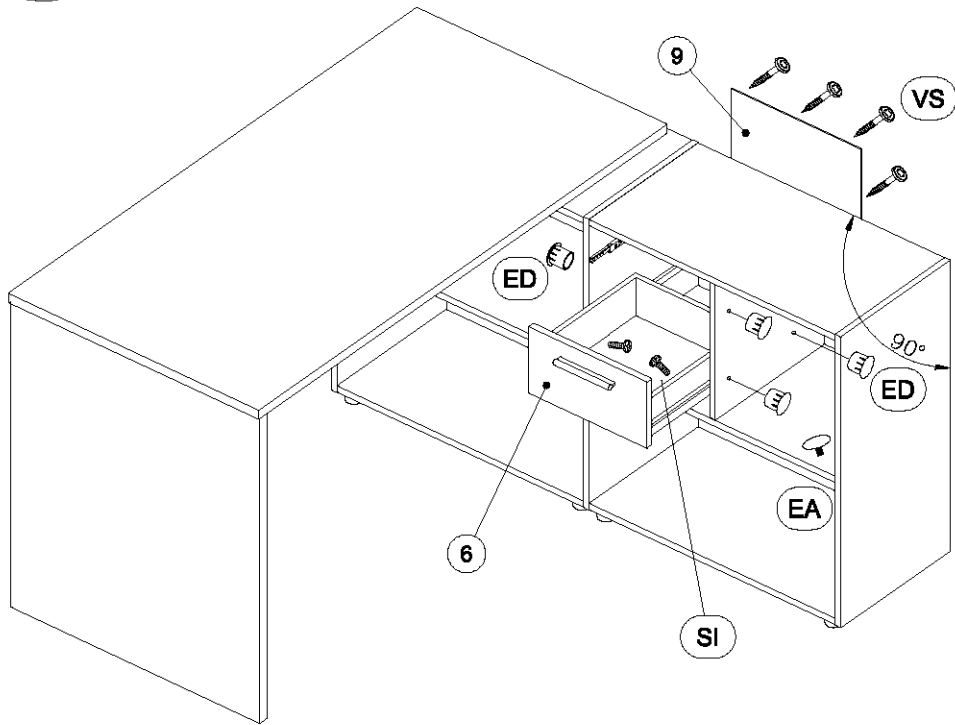


KB 4 Stück
Kugelauszüge



I 8 Stück
Euro 5,8 x 11

8



Pflegehinweis !

Diese ausgesprochen pflegeleichten Flächen lassen sich mit einem feuchten Tuch und etwas Seifenlauge leicht säubern und trocken nachwischen. Verwenden Sie niemals scharfen Haushaltsreiniger, Scheuermittel oder tropfnasse Tücher.



EA 12 Stück
Abdeckkappe



ED 16 Stück
Stopfen Ø 5







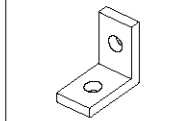
SI 4 Stück
M 4 x 8



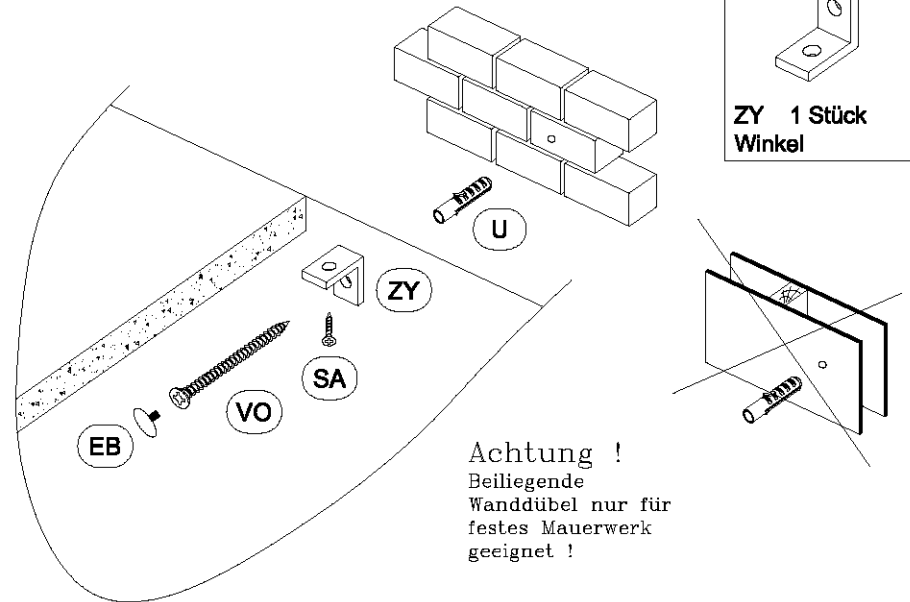
VS 10 Stück
Schraube 3 x 20

9

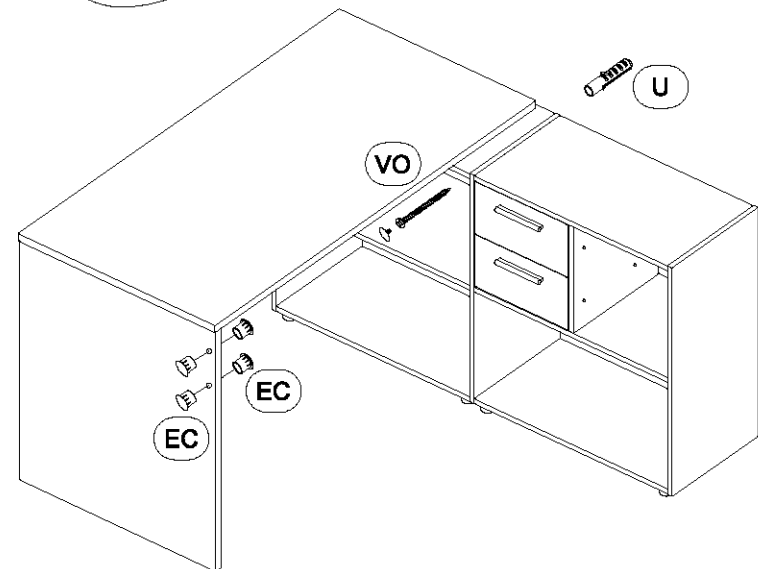
			
EC 4 Stück Stopfen Ø 8	SA 1 Stück Seko 3,5 x 13	U 1 Stück Mauerdübel Ø 8	VO 1 Stück Spax 4,5 x 60



ZY 1 Stück
Winkel



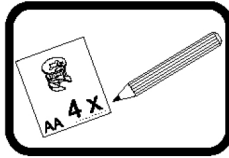
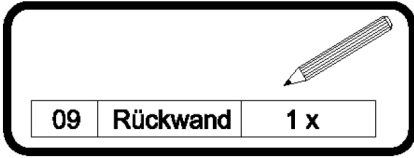
Achtung !
Beiliegende
Wanddübel nur für
festes Mauerwerk
geeignet !



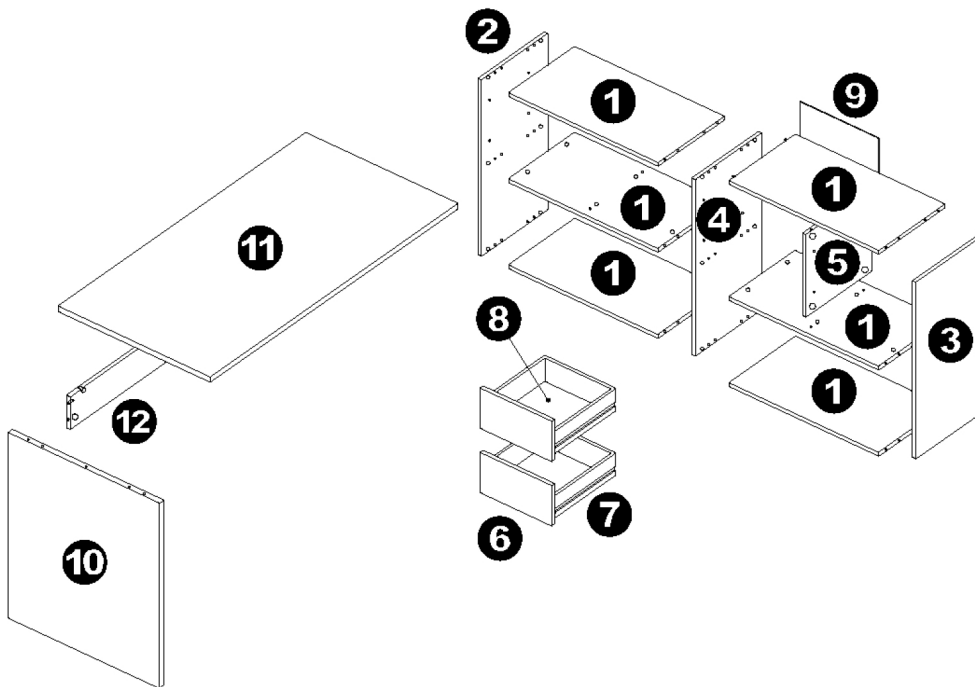
Servicekarte

Modellname : Winkelschreibtisch "Yihabo I"

Artikel Nr. : 360005-000X 1 (weiß)
 2 (Sonoma/Eiche)



Ersatzteil Nummer	Bauteilbezeichnung	
01	Ober- Unterboden	
02	Seite links	
03	Seite rechts	
04	Mittelwand	
05	Mittelwand klein	
06	Schubkastenfront	
07	Schubkastenzone	
08	Schubkastenboden	
09	Rückwand	
10	Seite Schreibplatte	
11	Schreibplatte	
12	Strebe	



AA	BA	C
DA	EA	EB
EC	ED	HD
I	KB	L
SA	SE	SI
U	VO	VS
VT	XA	XE
		ZY

+49 9372 92099 66

info@moebelando.de

möbelando

