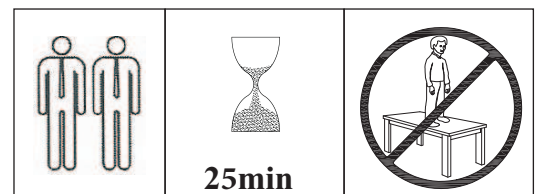
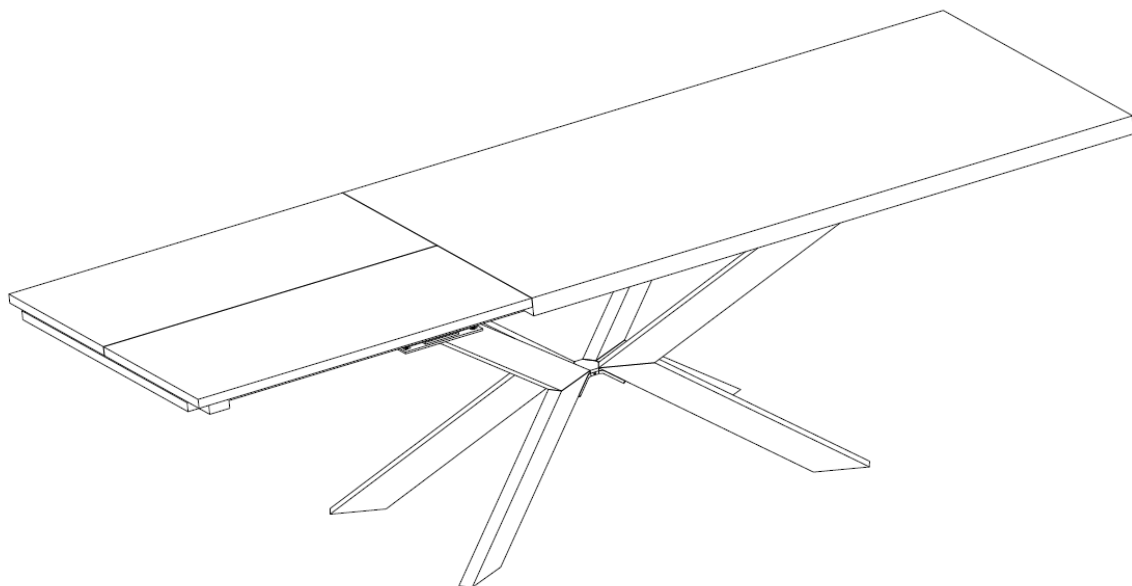
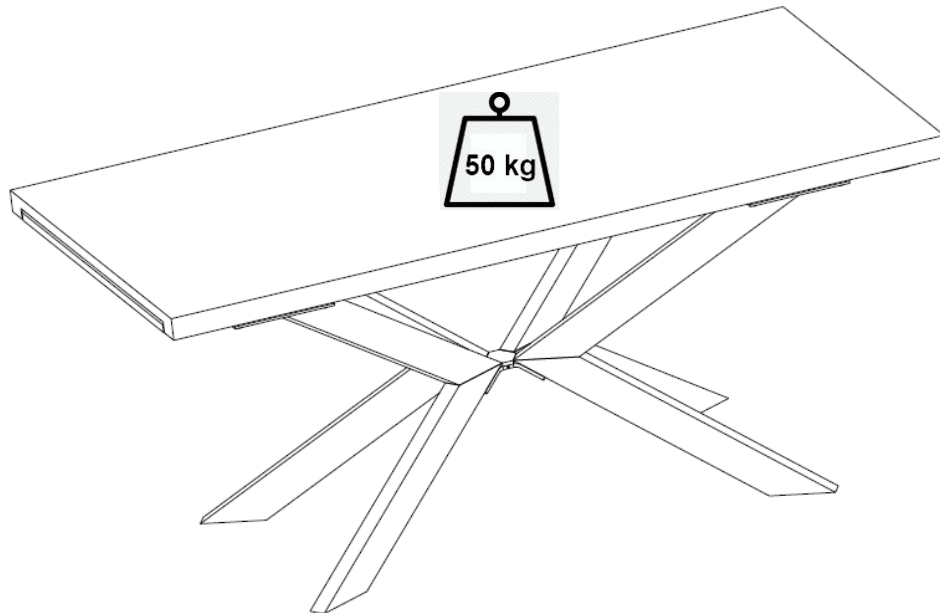
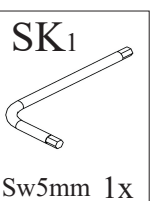
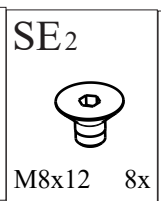
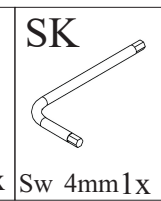
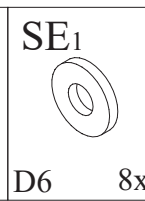
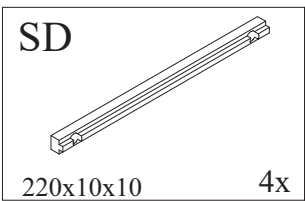
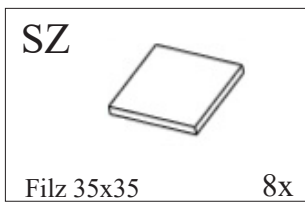
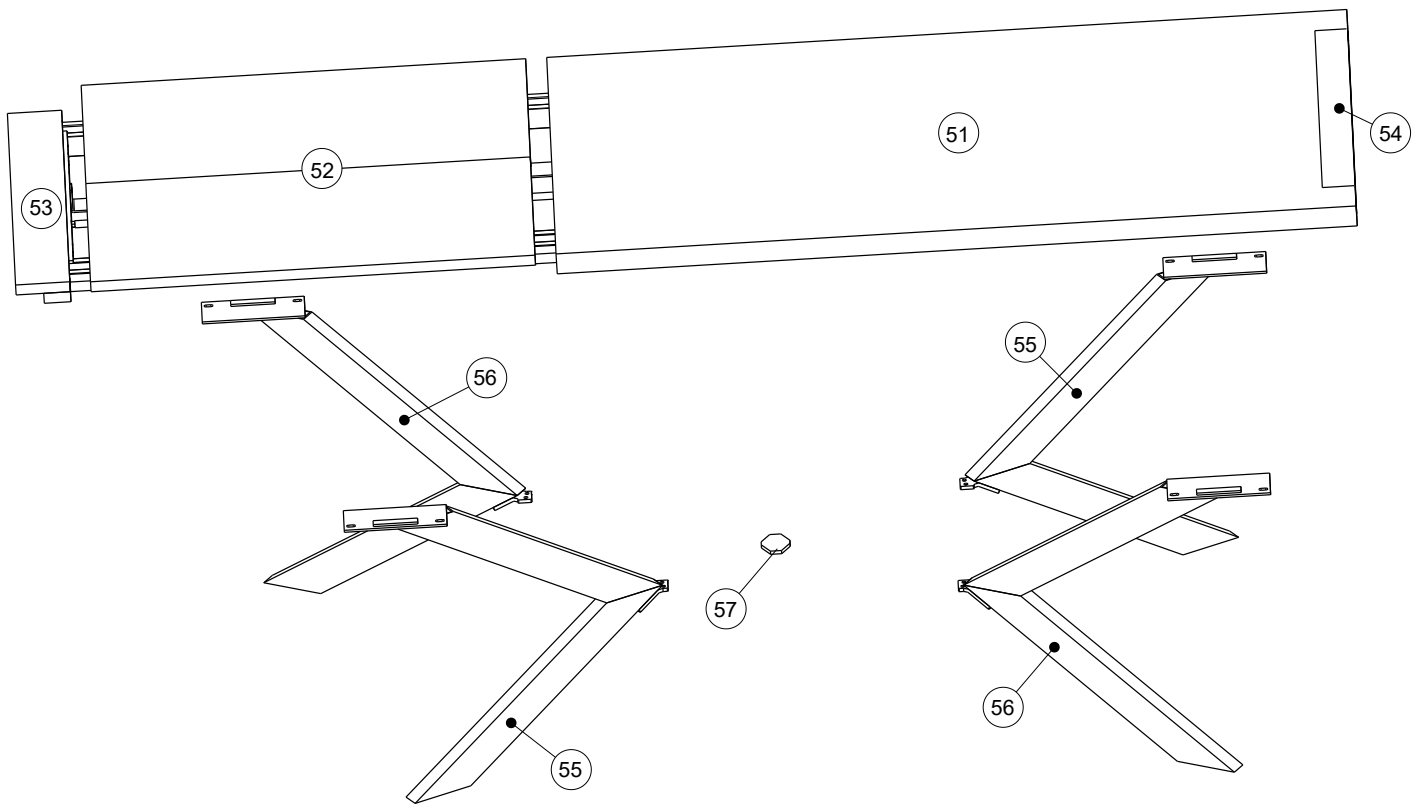
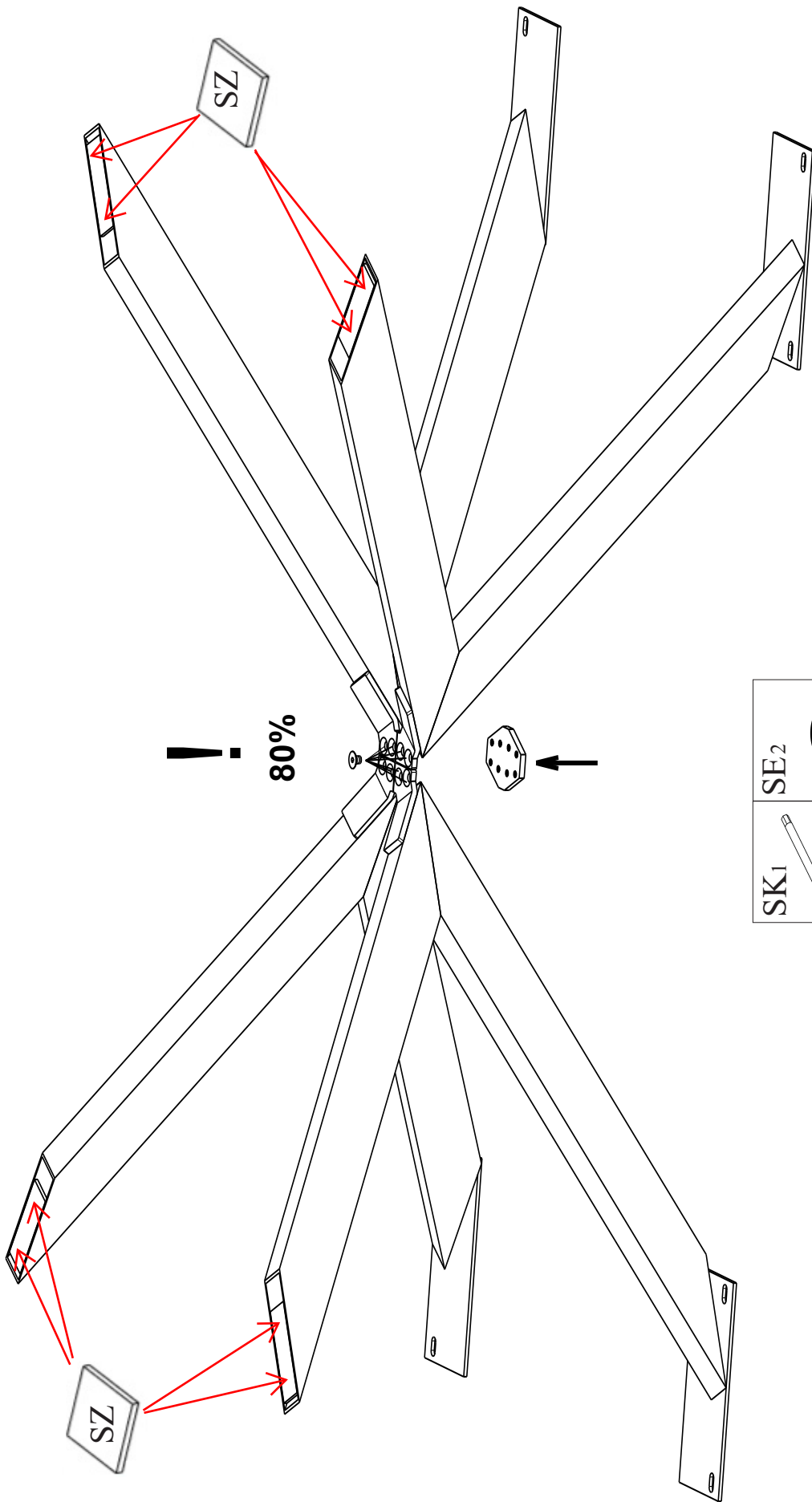


Montageanleitung

Tisch "BARLETTA"



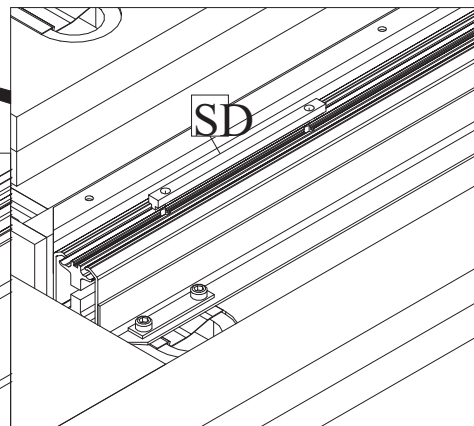
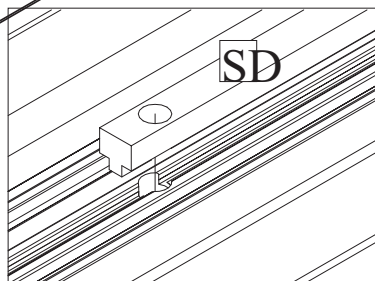
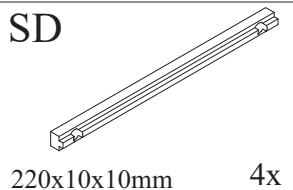
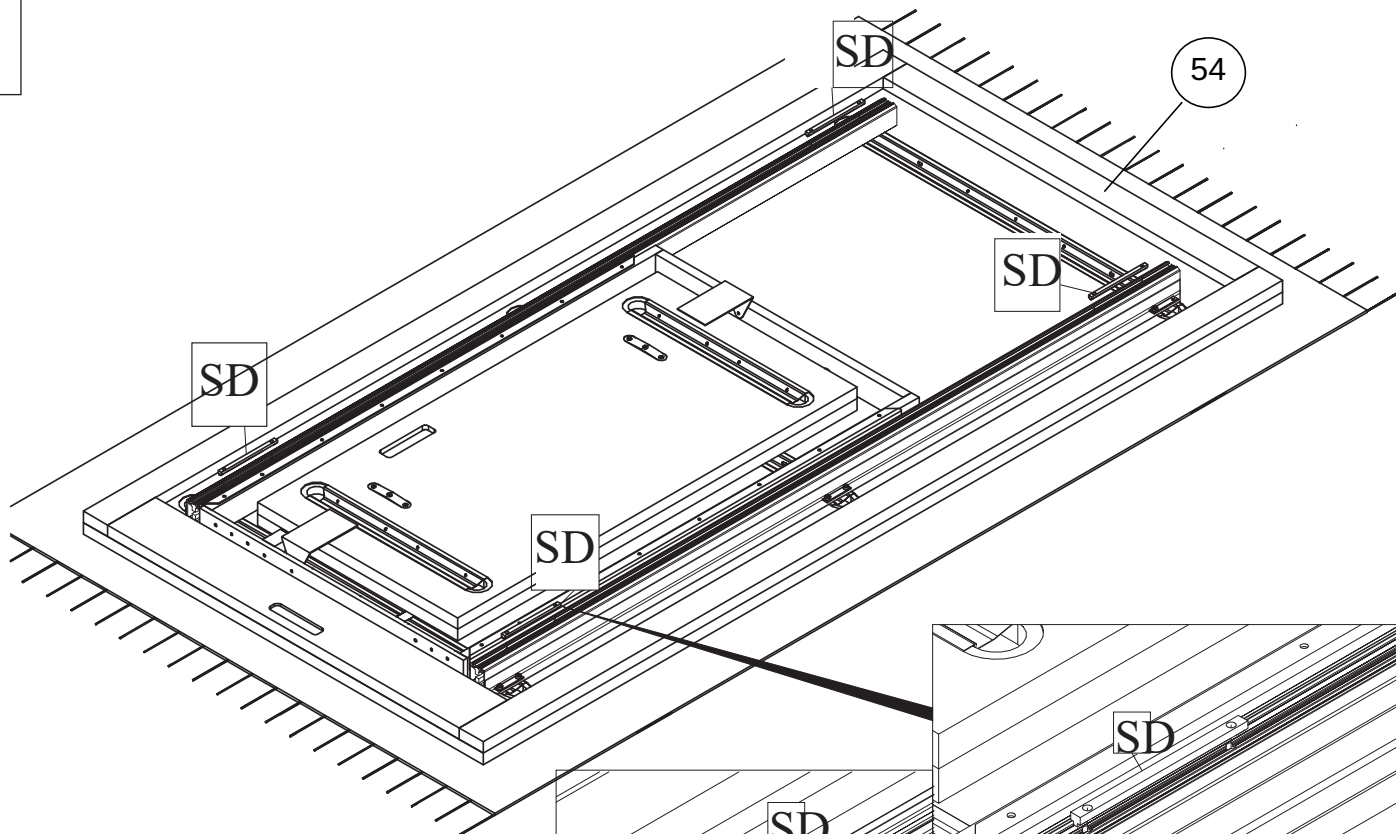




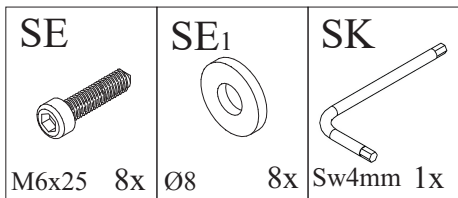
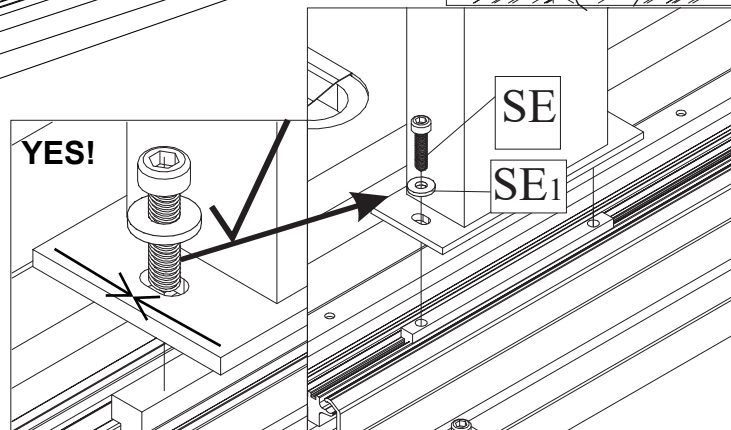
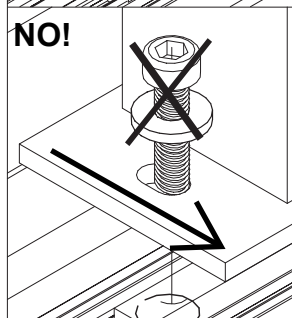
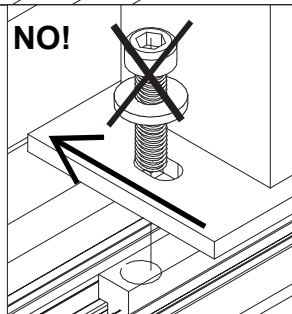
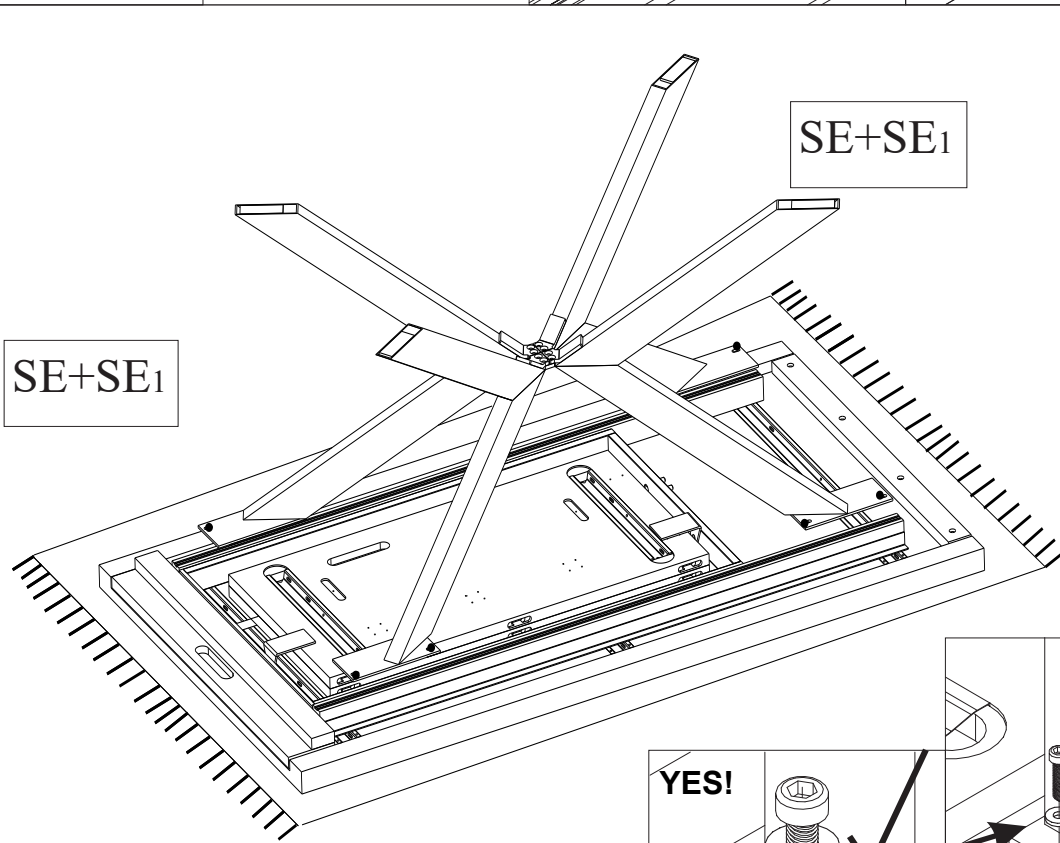
SK1		Sw5mm 1x
SE2		M8x12 8x

SZ		Filz 35x35 8x
----	--	---------------

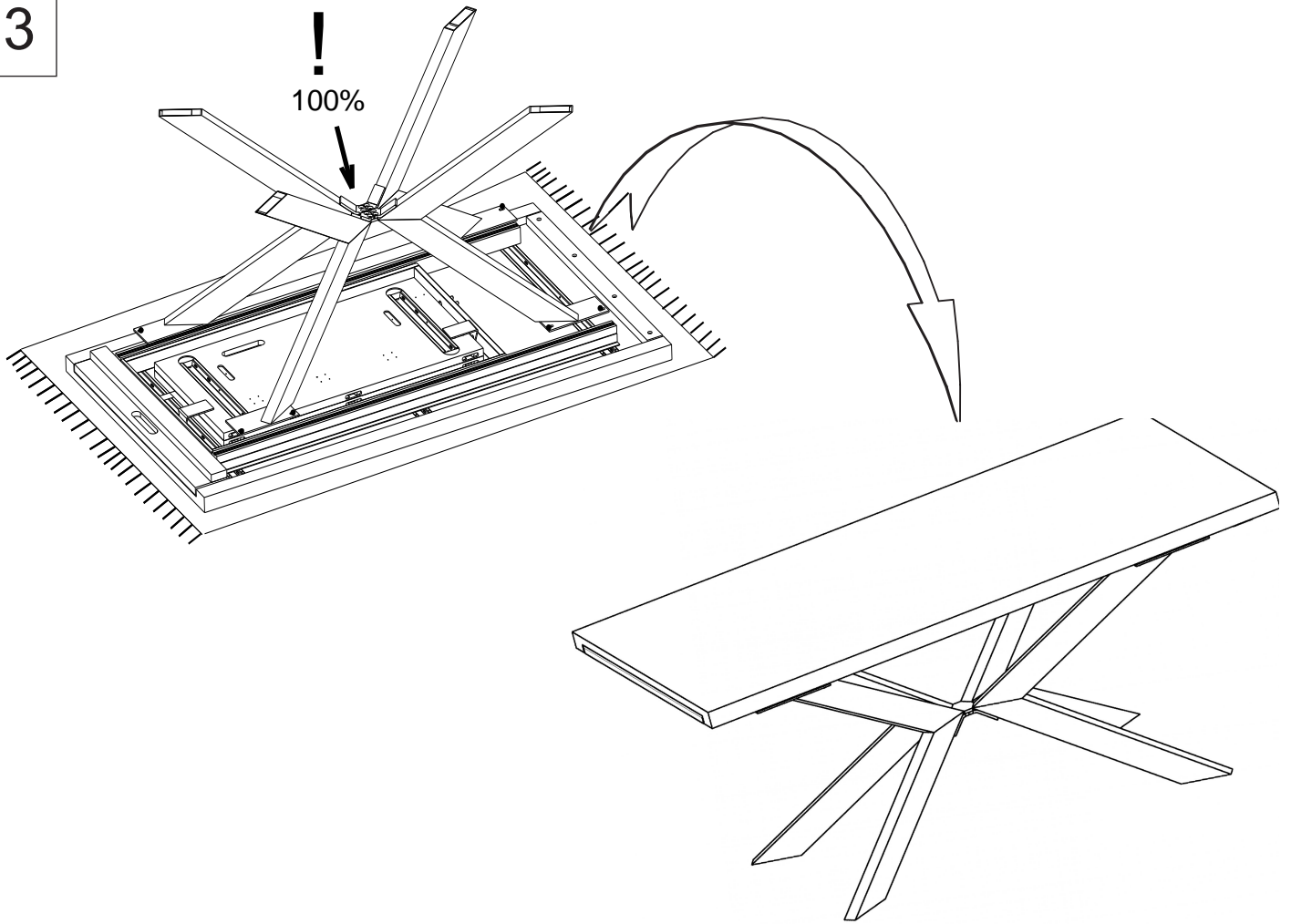
1



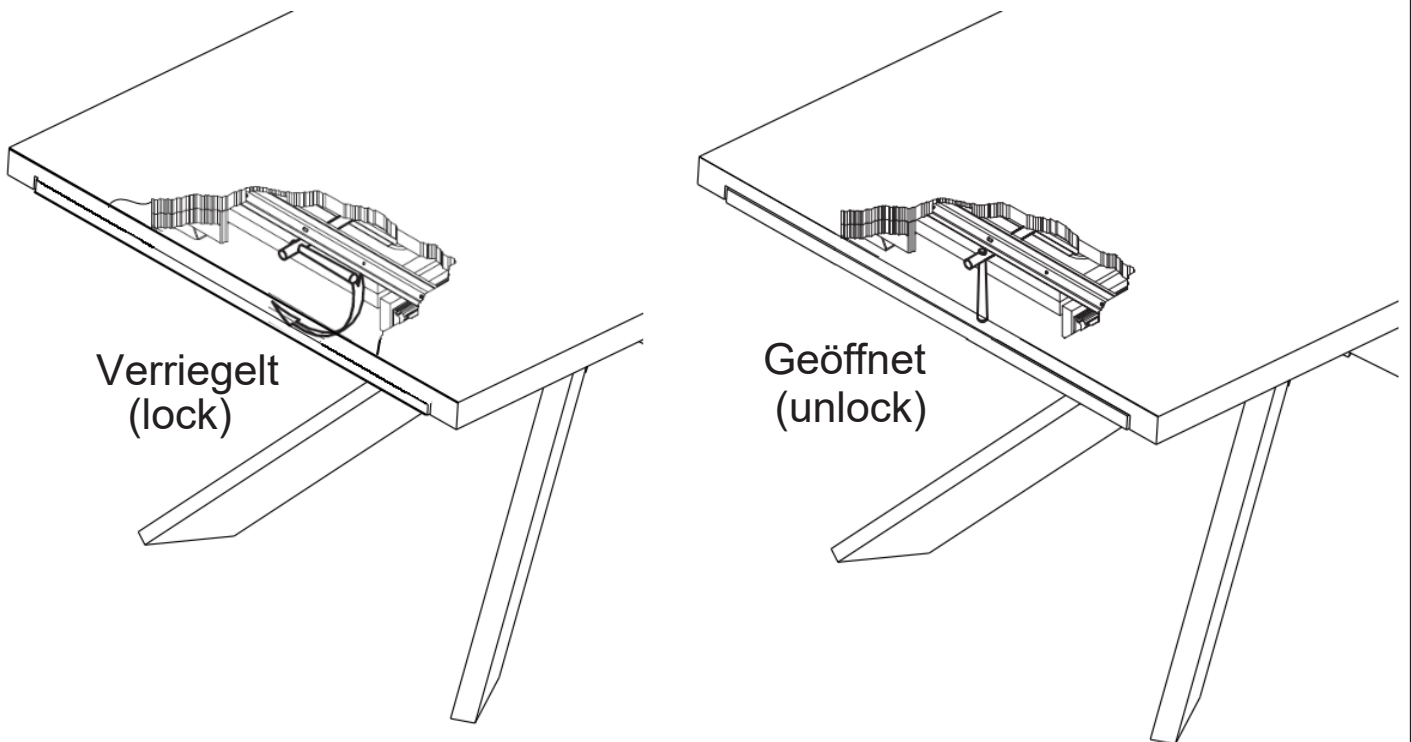
2



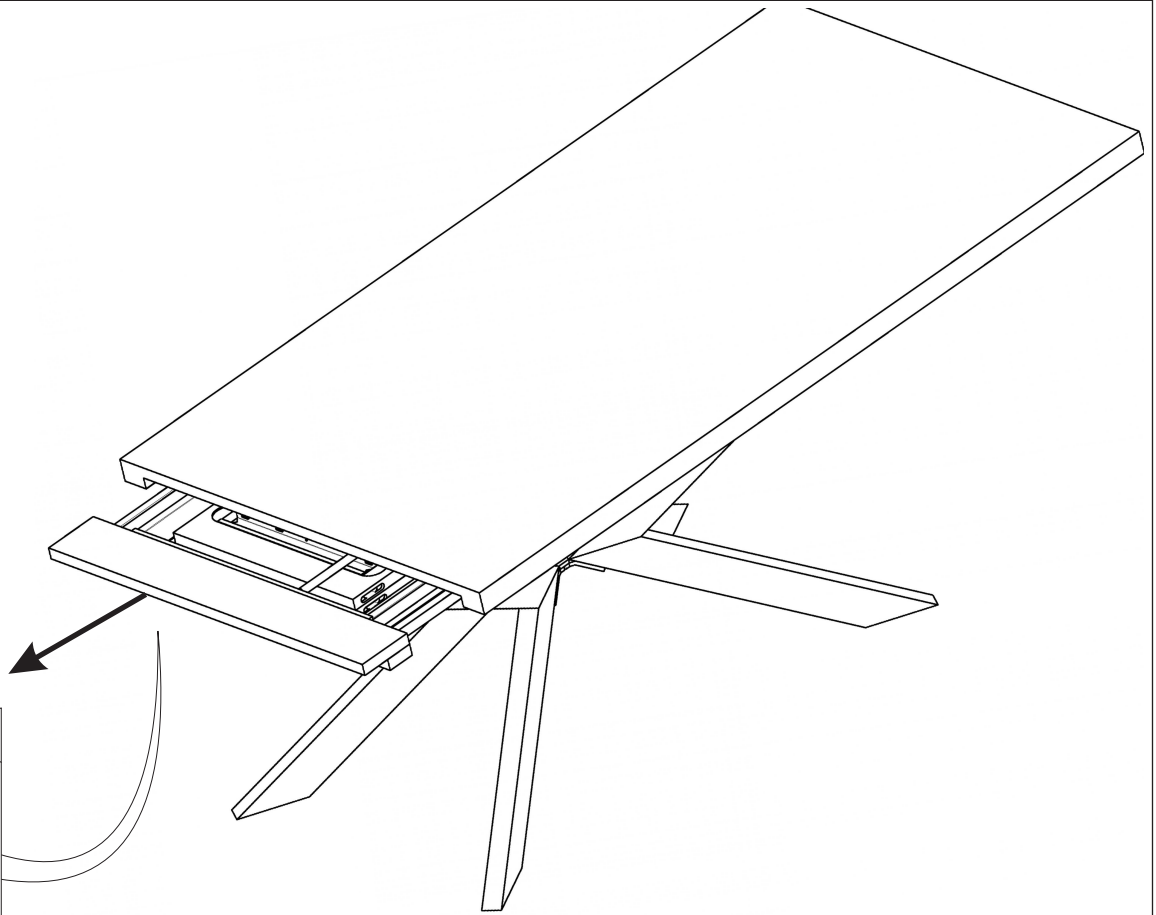
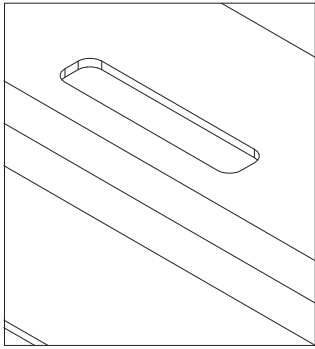
3



4



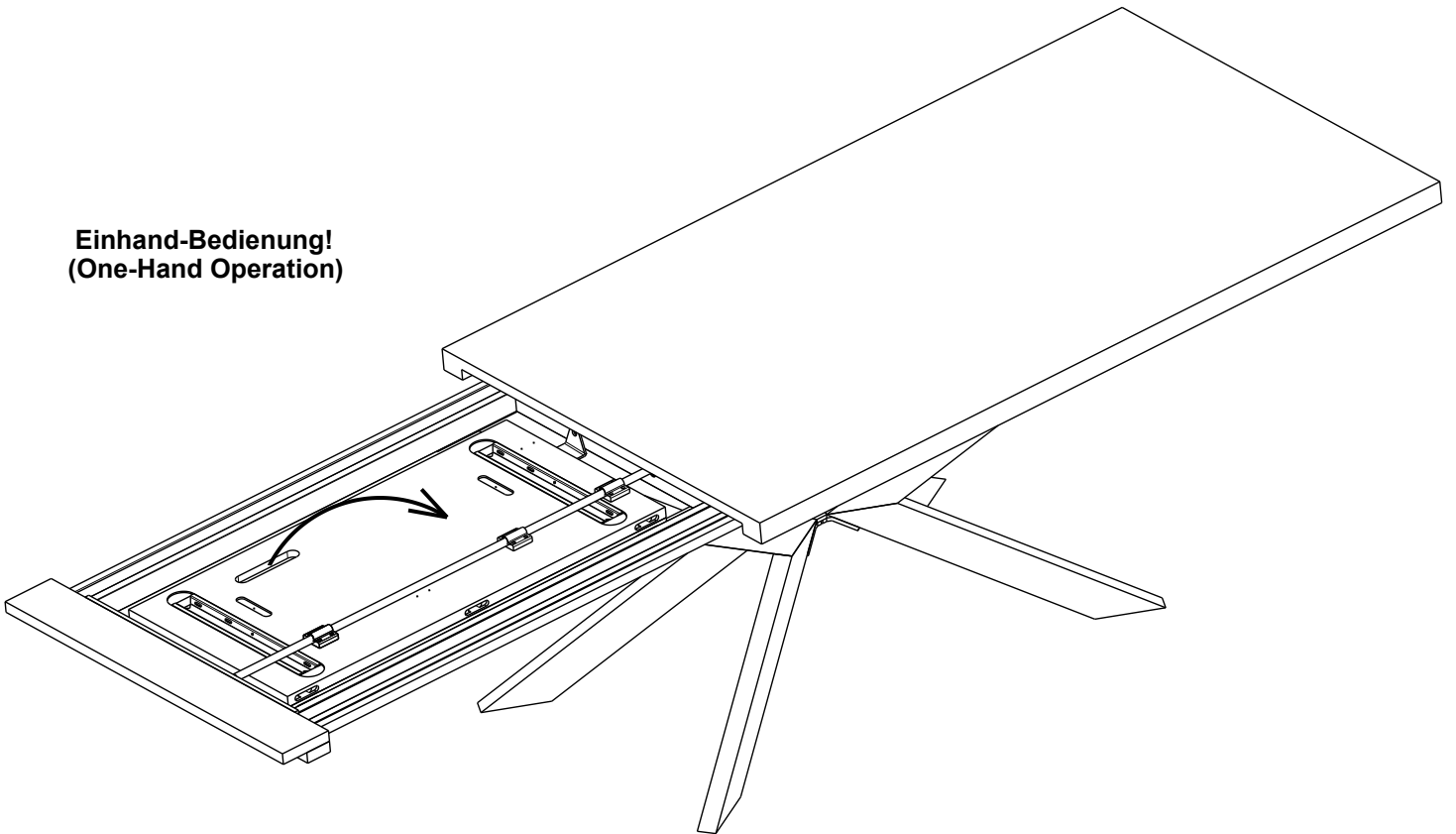
5



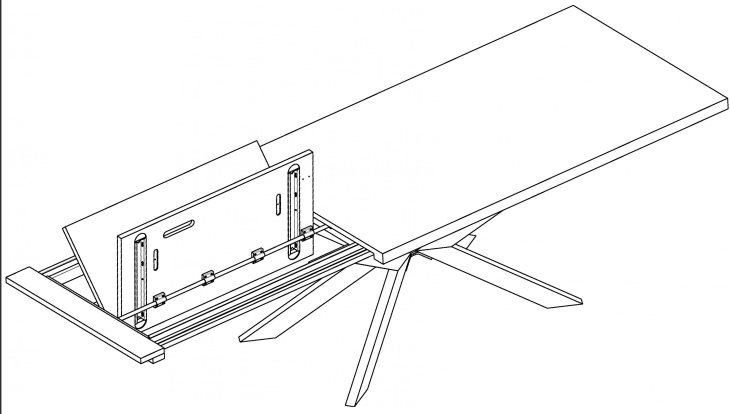
6



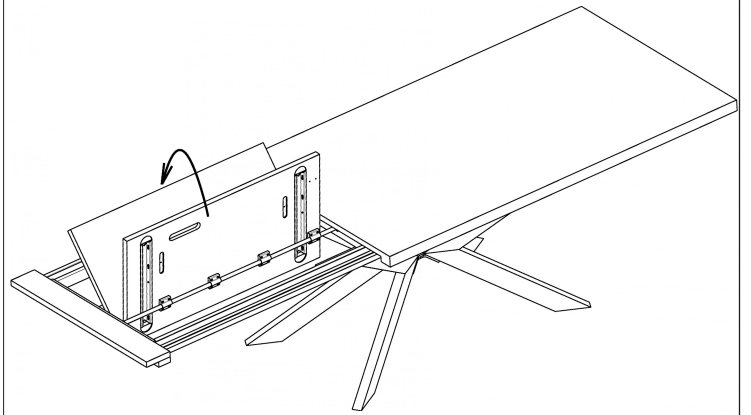
Einhand-Bedienung!
(One-Hand Operation)



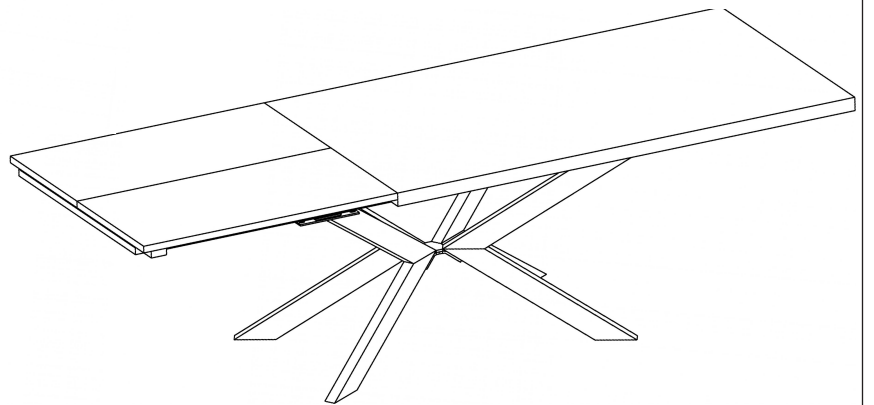
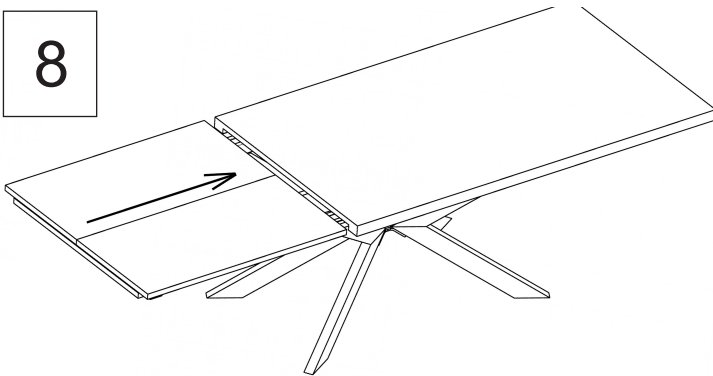
6a



7

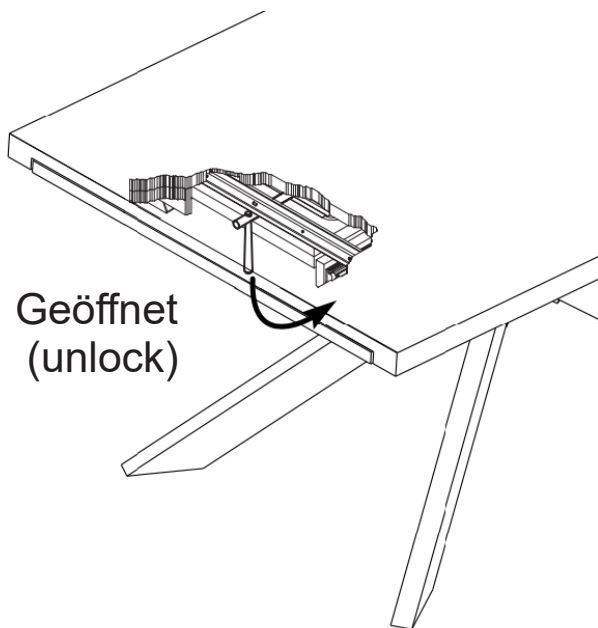


8



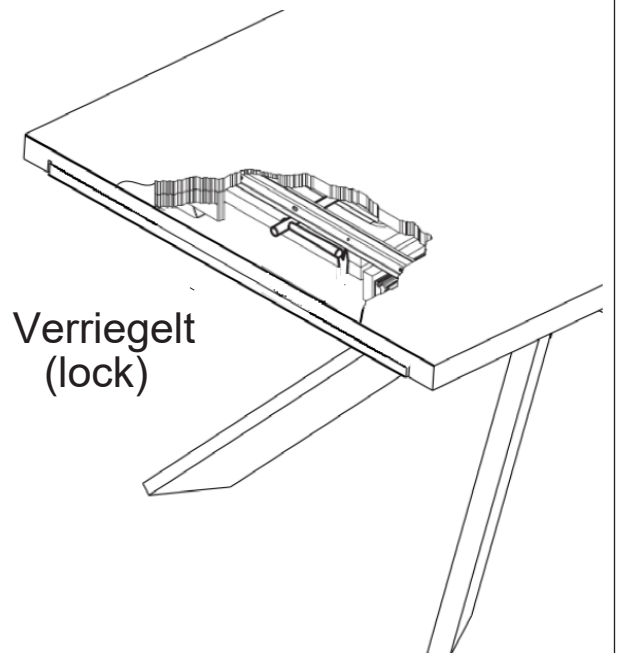
Verriegelt
(lock)

8a



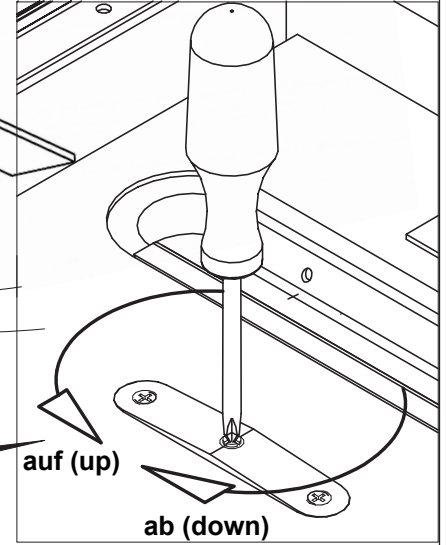
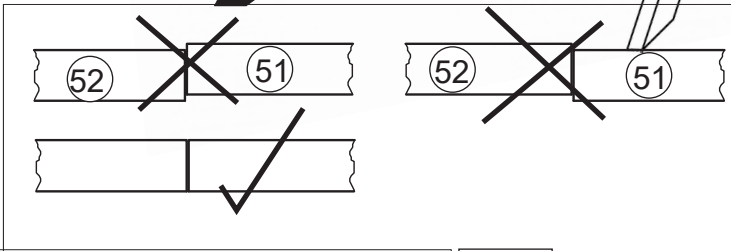
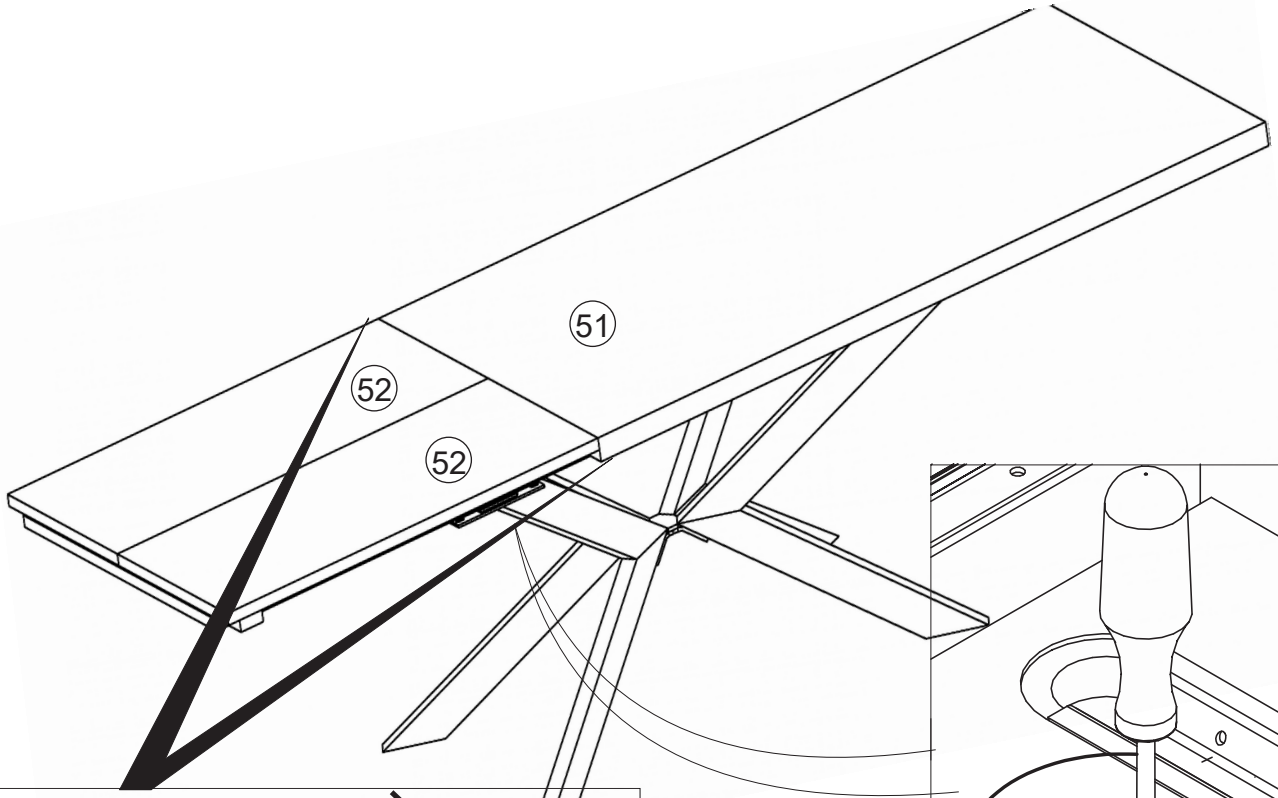
Geöffnet
(unlock)

8b

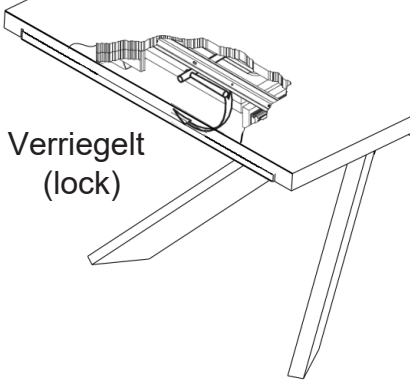


Verriegelt
(lock)

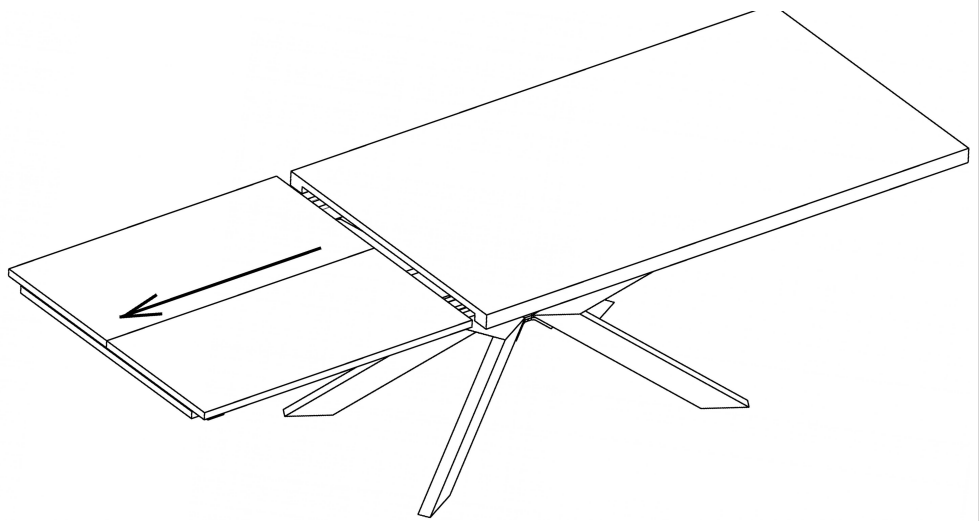
9



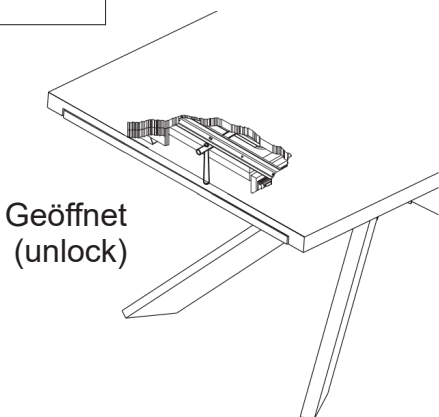
10a



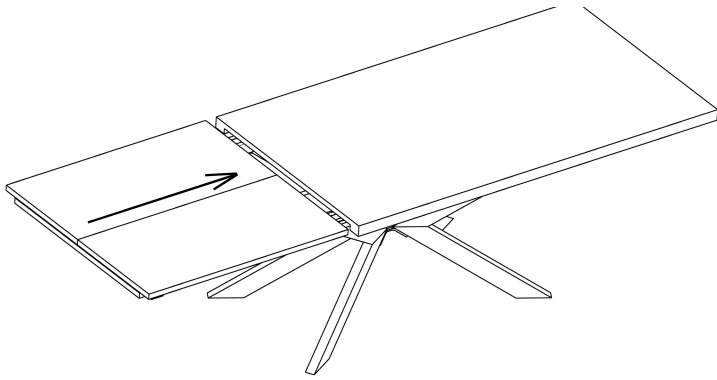
10



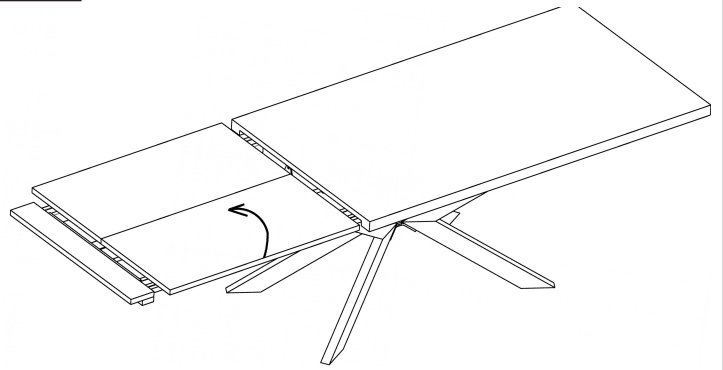
10b



11 

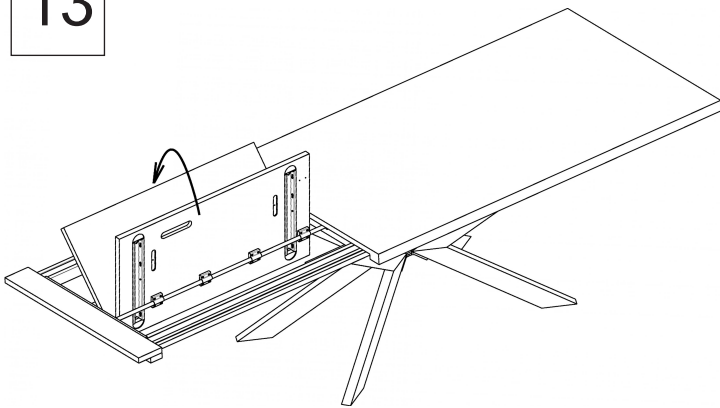


12

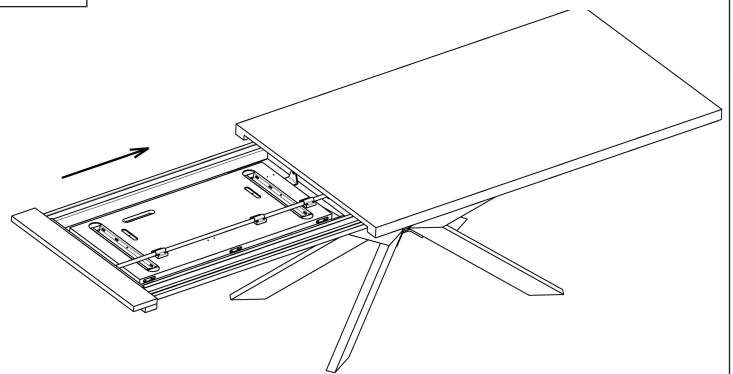


**Einhand-Bedienung!
(One-Hand Operation)**

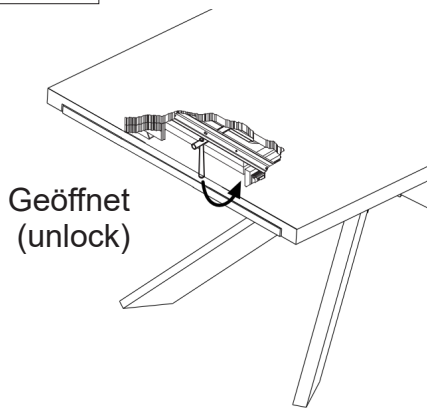
13



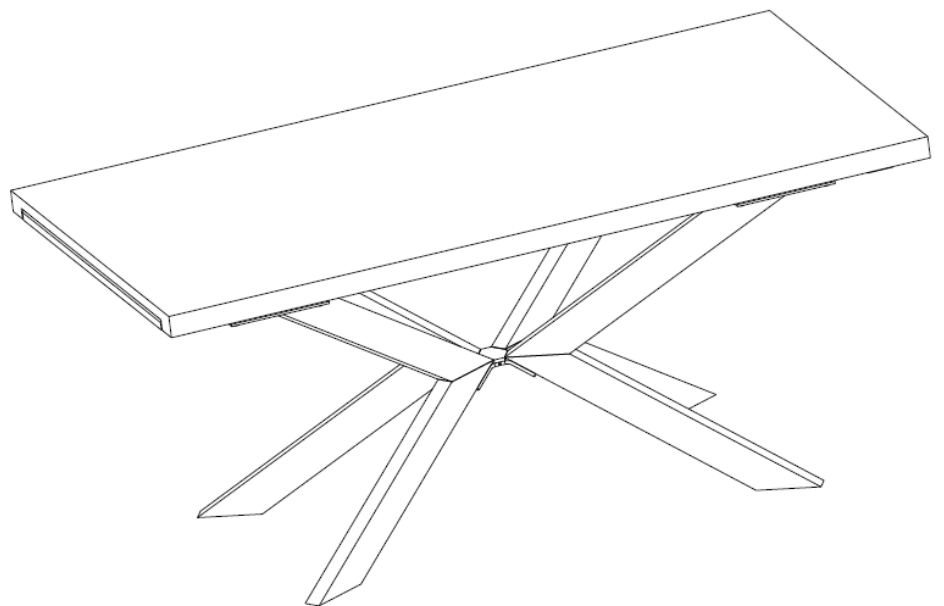
14



15a



15



15b

