

D Montageanleitung

GB Assembly Instructions

CZ Montážní návod

SK Návod na montáž

FR Notice de montage

IT Istruzioni di montaggio

HU Szerelési útmutató

RO Instrucțiuni de montaj

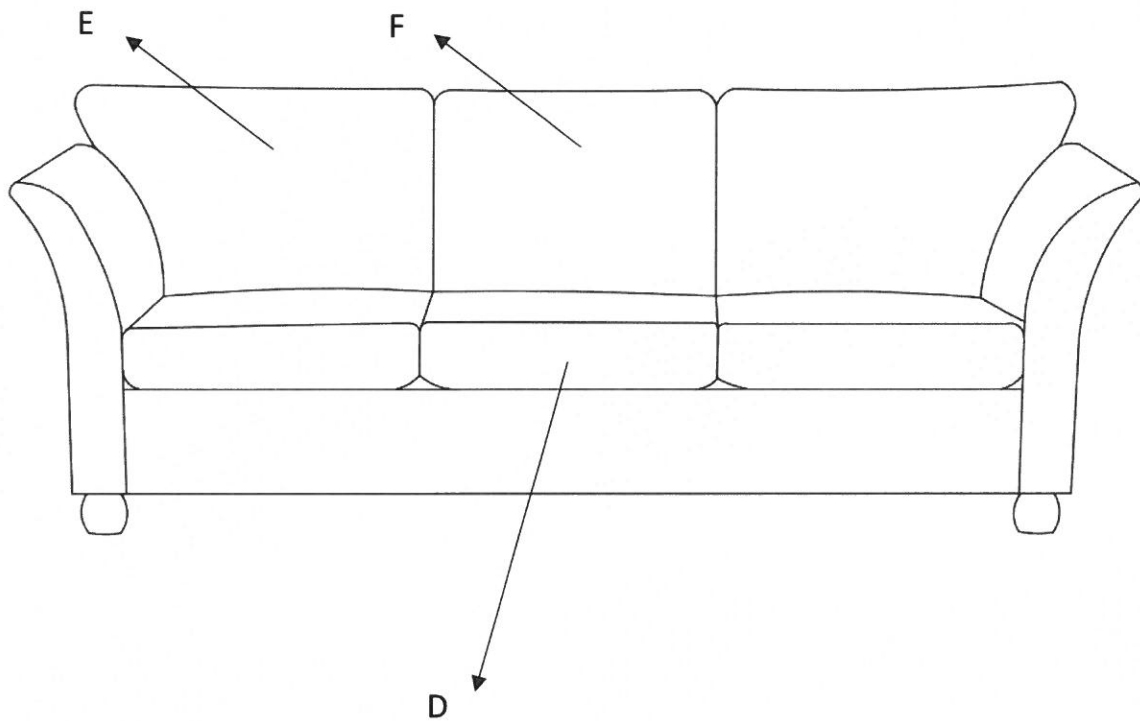
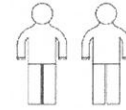
NL Handleiding voor de montage

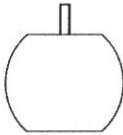


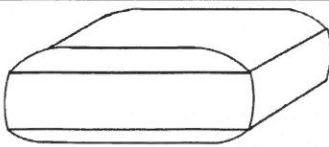
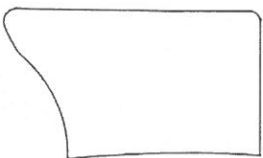
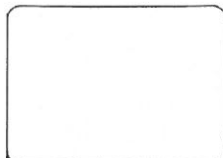
PL Instrukcja montażu

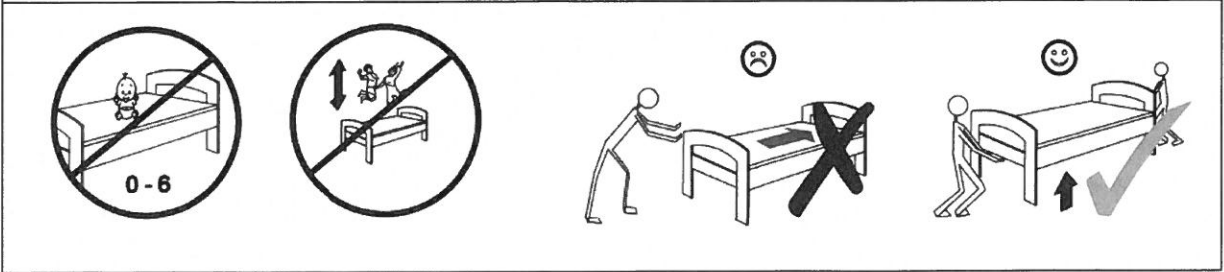
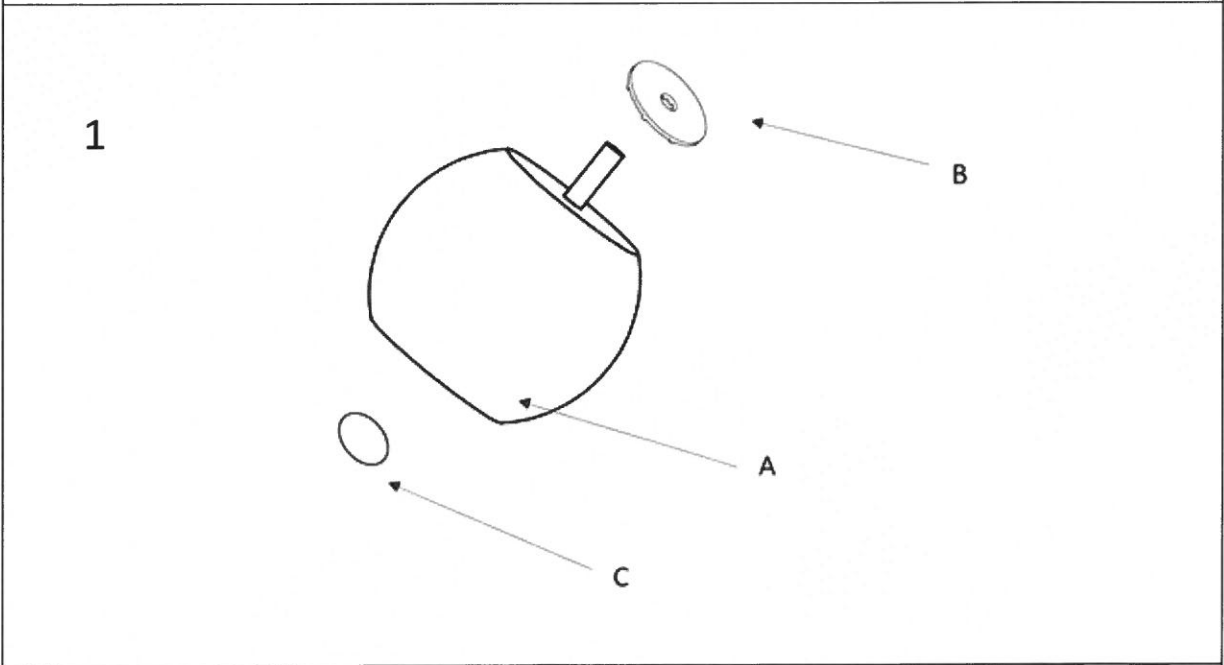
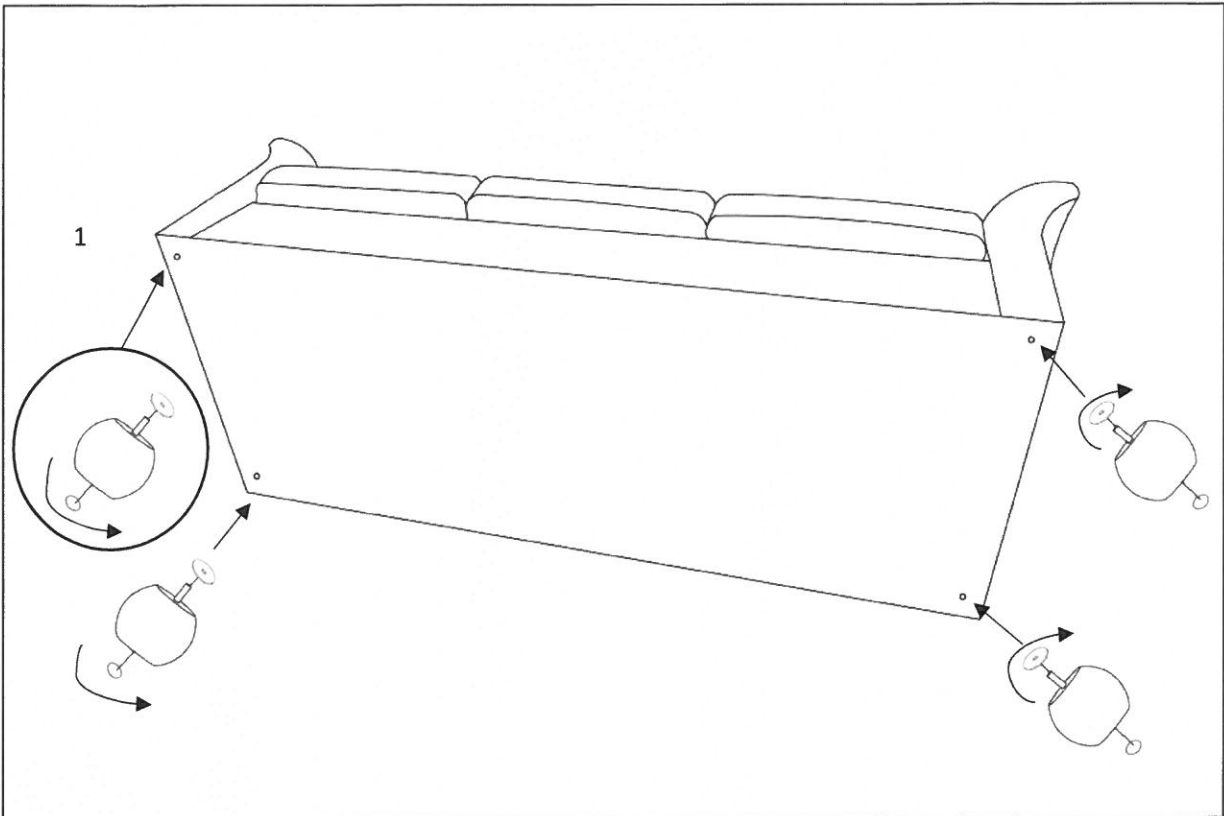
TR Montaj talimatı

RU Инструкция по монтажу

PAJERO 3



		
A 4x	B 4x	C 4x
		
D 3x	E 2x	F 1x



**Service • Assistenza • Dienstverlening • Serwis
 Servis • Szerviz • Сервисная служба**

Name • Naam • Nazwa • Isim • Название

PAJERO

Nr. • No. • Номер

Typ • Type • Тип • Тип

3

