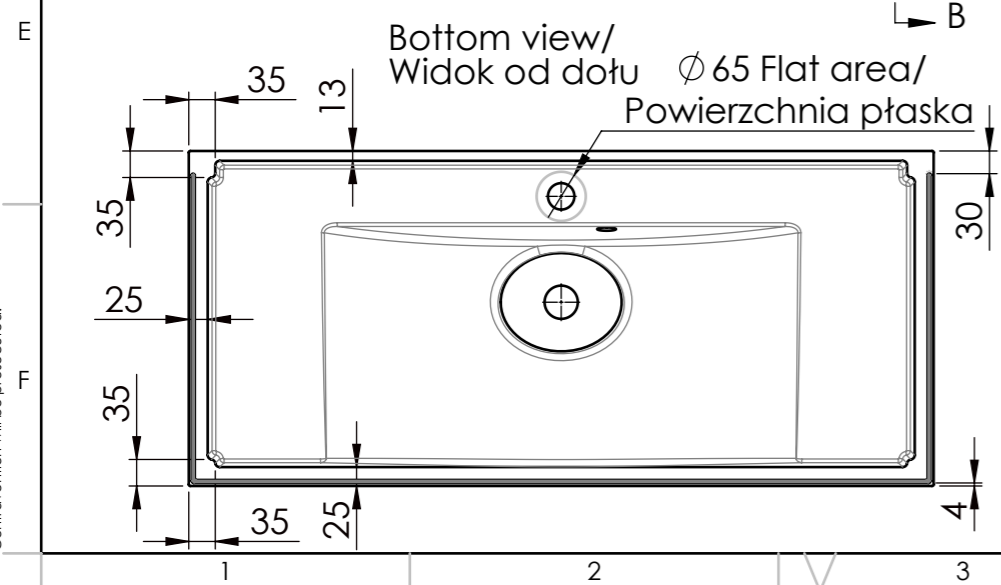
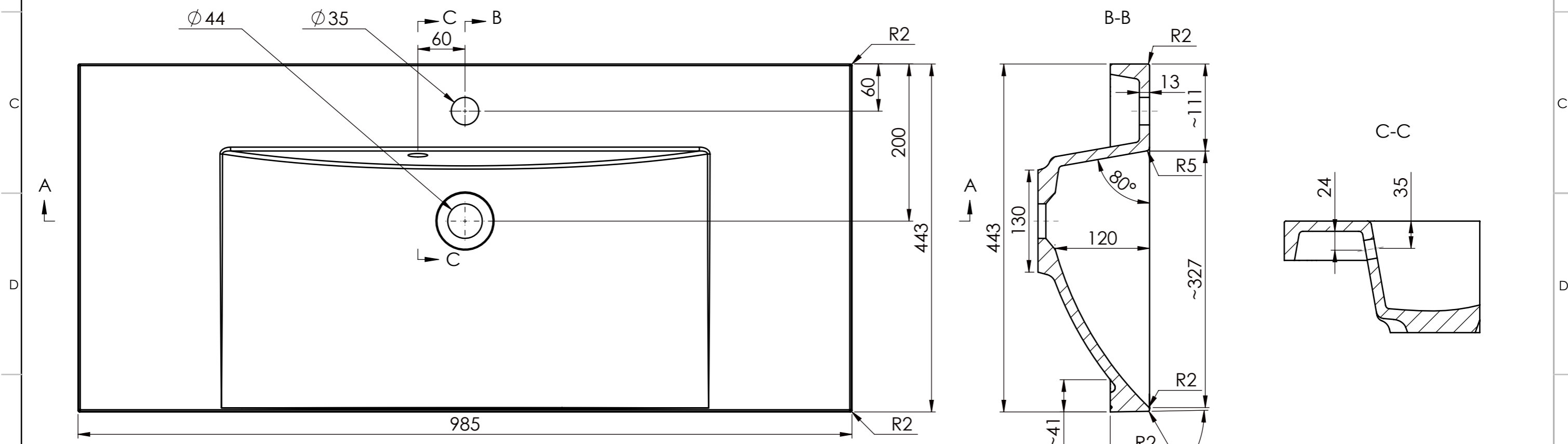
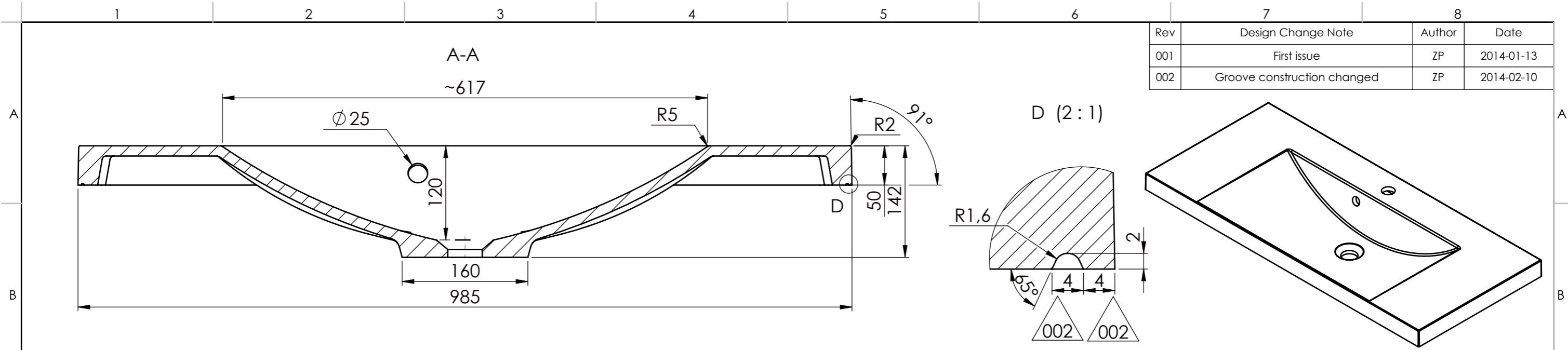


Rev	Design Change Note	Author	Date
001	First issue	ZP	2014-01-13
002	Groove construction changed	ZP	2014-02-10



Tolerance total	length	+3/0 mm	Drawn by Zbigniew P	Created Date 2013-11-21	Checked by Krzysztof N	Art. Name: WT 985C	Art. No: 6114161011xx	Mould No: FB416101
	width	+2/0 mm						
Tol. height side walls	height	+2/-2 mm	Project status Approved	Client PETERS	Customer ID: 3225	Material volume [mm ³] 8944828	Overflow Yes	Taphole 1
	≤ 25 mm	+1/-1 mm						
Tolerance holes location	> 25 mm	+2/-2 mm			Surface area [mm ²] 1205104	Sheet Size A3	Scale 1:5	Main dimensions L x W / H [mm] 985 x 443 / 142
		+2/-2 mm						
Tolerance plane bending		+1,5/-1,5 mm						Drain Regular
								Current revision 002

This document must not be copied without our written permission, and the contents thereof must not be imparted to a third party nor be used for any unauthorized purpose. Contravention will be prosecuted.

Sehr geehrte Kundin,
sehr geehrter Kunde,

wir freuen uns, dass Sie sich für ein Badmöbel aus unserem Hause entschieden haben.
Unsere Möbel zeichnen sich durch höchste Qualitätsansprüche mit zuverlässiger Funktionalität "Made in Germany" aus.

Sollte es trotz unserer intensiven Qualitätskontrollen zu Fehlteilen oder Beschädigungen gekommen sein, nutzen Sie bitte für die schnelle Nachbestellung von Kleinteilen unseren 24/7 Online-Service unter www.pelipal.de/service/ersatzteilbestellung/



Für eine zuverlässige Bearbeitung benötigen wir von Ihnen dazu:

1. **Die Artikelnummer des Schrankes** (xxx.xxxxxx), die Sie auf der Bauanleitung oder dem jeweiligen Etikett finden
2. **Die Angabe unseres Vertriebspartners**, über den Sie die Möbel erworben haben
3. **Die benötigte Stückzahl** des entsprechenden Bauteils. Bitte nutzen Sie dafür die 2. Seite der Montageanleitung mit der Stückliste.

Bitte beachten Sie, dass Sie größere Bauteile ab einer Länge von 80cm, bzw. ab einer Breite von 30cm aus logistischen Gründen direkt über unseren Vertriebspartner anfordern, bei dem Sie die Möbel erworben haben!

Ihre Zufriedenheit ist uns sehr wichtig!

Daher garantieren wir Ihnen über diesen Weg die schnelle Abwicklung Ihres Anliegens und wünschen Ihnen weiterhin viele Freude mit Ihren neuen Badmöbeln.

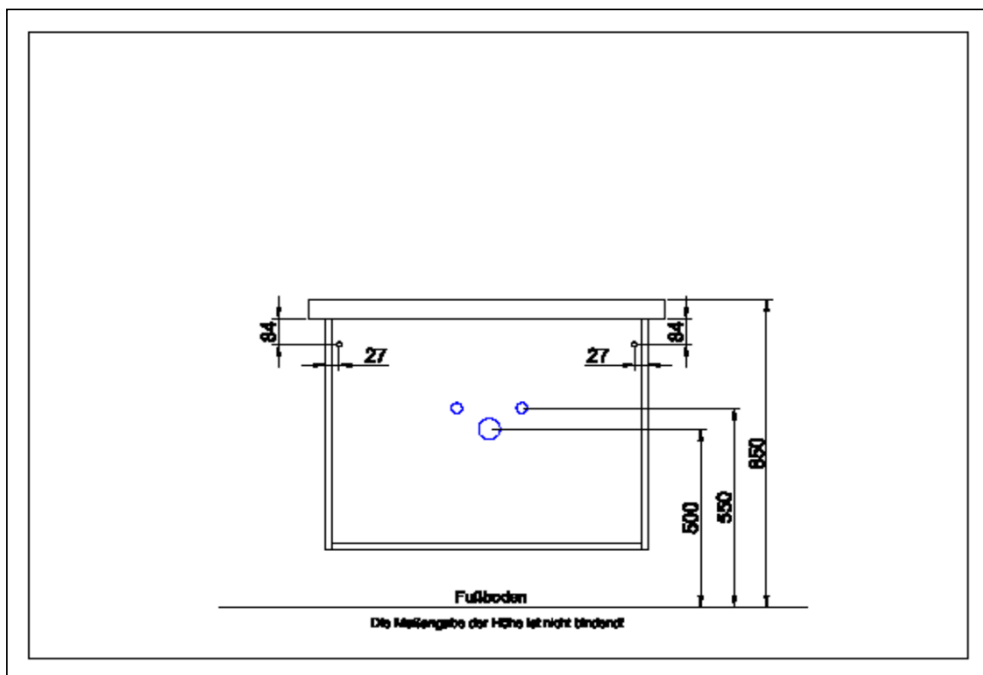
Ihr Pelipal-Team



Für den Zusammenbau sind 2 Personen erforderlich.



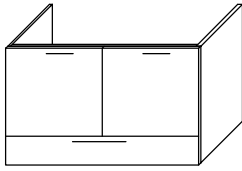
Montage-Richtzeit 3 Stunden



Artikel-Nr.: 945.019619

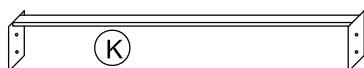
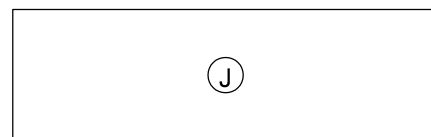
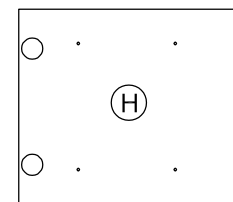
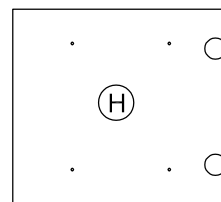
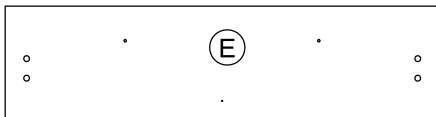
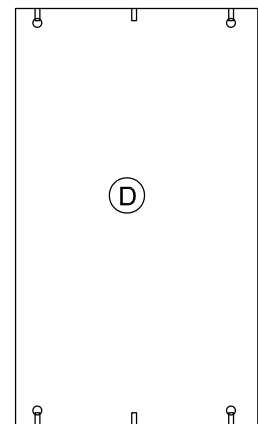
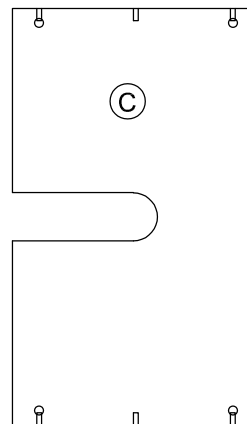
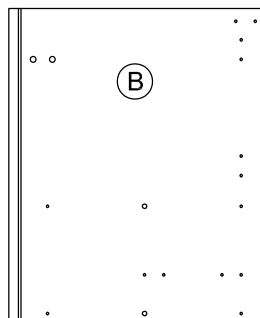
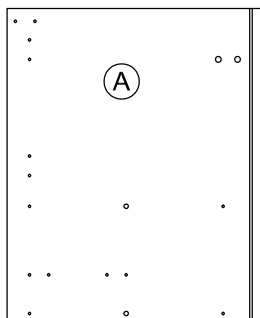
	Bauteil	Ist Menge	Benötigte Menge
A	S-945-019619-L	1	
B	S-945-019619-R	1	
C	K-945-019619-O	1	
D	K-341-019619--	1	
E	F-945-099619--	1	
F	D-342-019619--	1	
G	Z-342-019619--	1	
H	T-945-019619--	2	
J	RWD-WE1-Z00239	1	
K	TRAVERSE-000932	1	
L	PFK-ALU-0530X16	1	

a	EXZENTER-000015	8	
b	DUEB-SMD-000005	8	
c	SCH-SPA-035X035	2	
d	TBD-HA35-F115X00OD	4	
e	ZPL-HA35-003X002	4	
f	SCH-KA-063X011	8	
g	SCH-SPA-035X015	18	
h	AUF-001-000080	1	
j	AUF-001-000090	1	
k	AUF-001-000020	2	
l	NAGEL-025X001	12	
m	TUER-DAEM-000010	2	
n	TUER-ADA-000010	2	
o	ADK-AL1-005X008	4	
p	RWD-KEI-000060	2	
q	GRI-160-926010	2	
r	GRI-320-926010	1	
s	SCH-KNO-M04X022	6	
t	DUEB-HLZ-008X030	4	
v	SCH-SON-055X060	2	
w	AUF-001-000180	2	
x	SCH-RDK-040X015	8	
y	AUF-001-000170	1	
IT01	KA-350-LI	1	
IT02	KA-350-RE	1	
IT03	ZAR-350-LI	1	
IT04	ZAR-350-RE	1	
IT05	ADK-ZAR-ALU	2	
IT06	SCH-RDK-040X015	12	
IT07	VBD-ZAR-LI-70	1	
IT08	VBD-ZAR-RE-70	1	
IT09	VBD-ZAR-FRO	2	

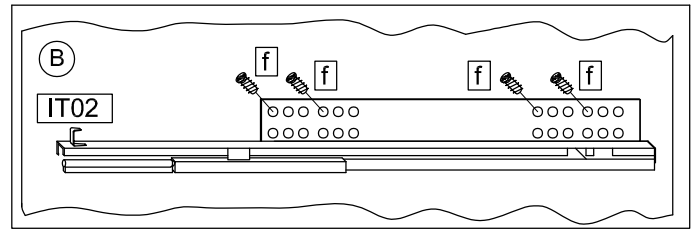
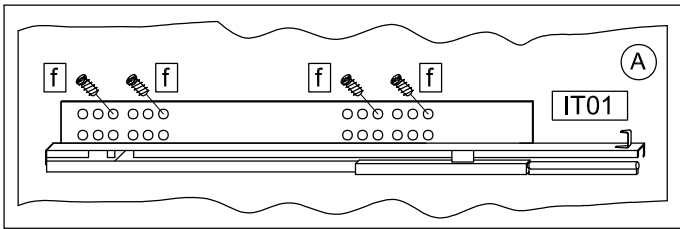
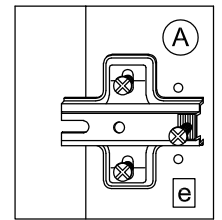
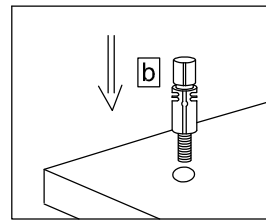
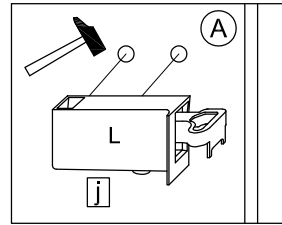
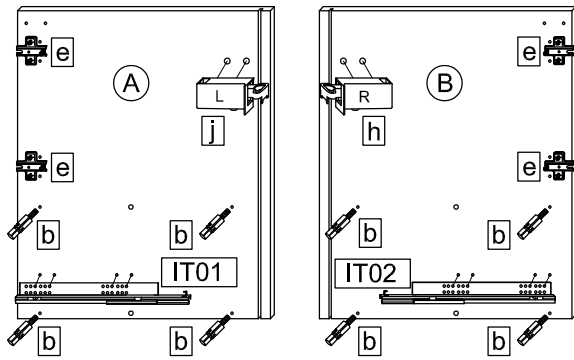
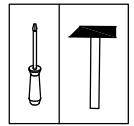


3__-017219 9__-017219
3__-019619 9__-019619

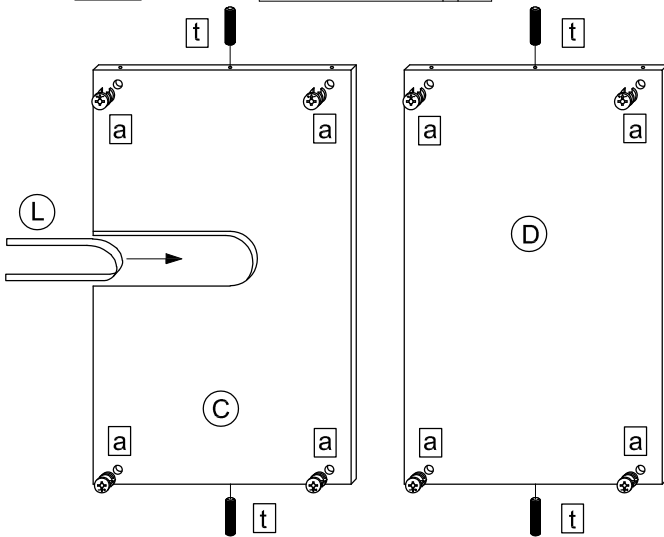
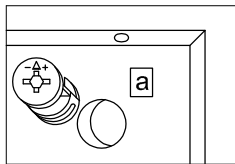
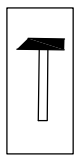
8 x a 	8 x b 	2 x c 3,5 x 35 	4 x d 	4 x e 	8 x f 6.3 x 11
18 x g 3.5 x 15 	1 x h 	1 x j 	2 x k 	12 x l 	2 x m
2 x n 	4 x o 	2 x p 	2 x q 	1 x r 	6 x s
4 x t 	2 x v 	2 x w 	8 x x 4,0 x 15 	1 x y 	12 x IT06
1 x IT01 	1 x IT02 		1 x IT03 		
1 x IT04 	2 x IT05 	1 x IT07 	1 x IT08 	2 x IT09 	



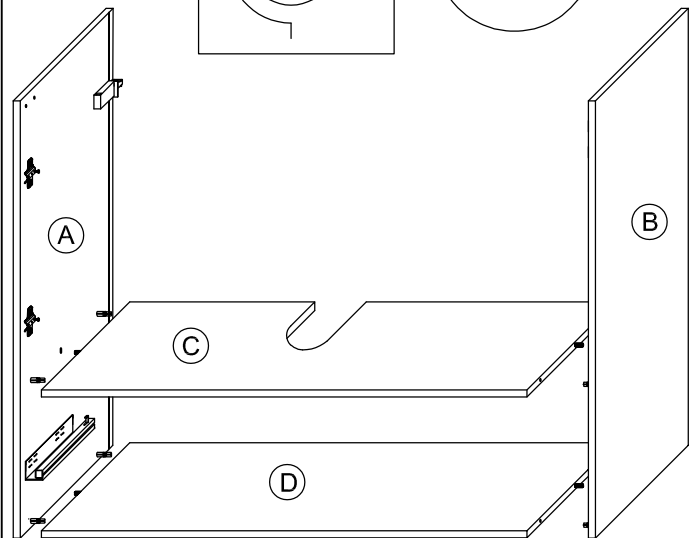
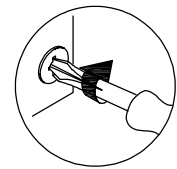
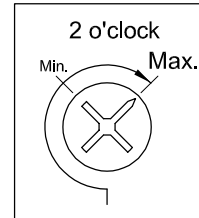
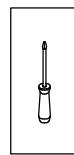
1.



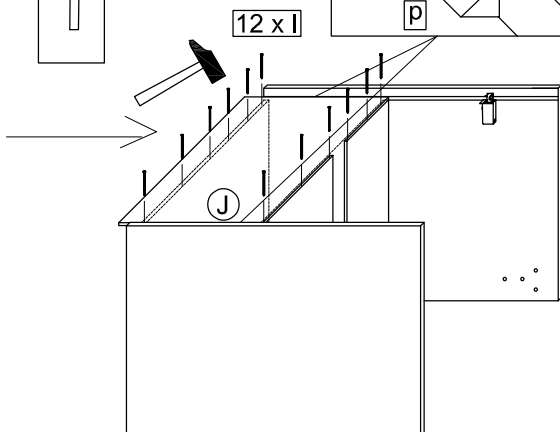
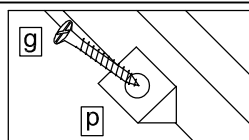
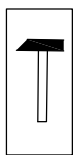
2.



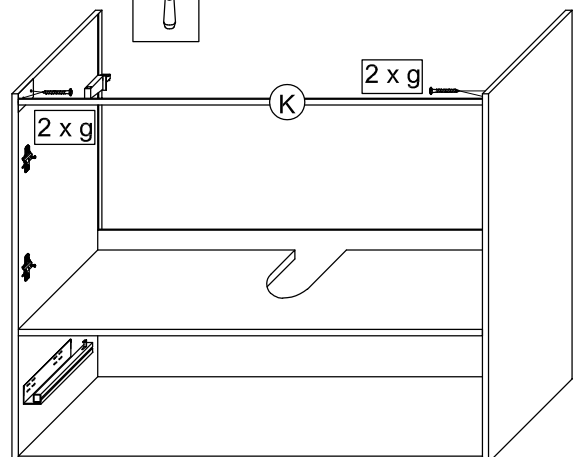
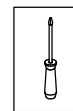
3.



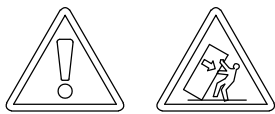
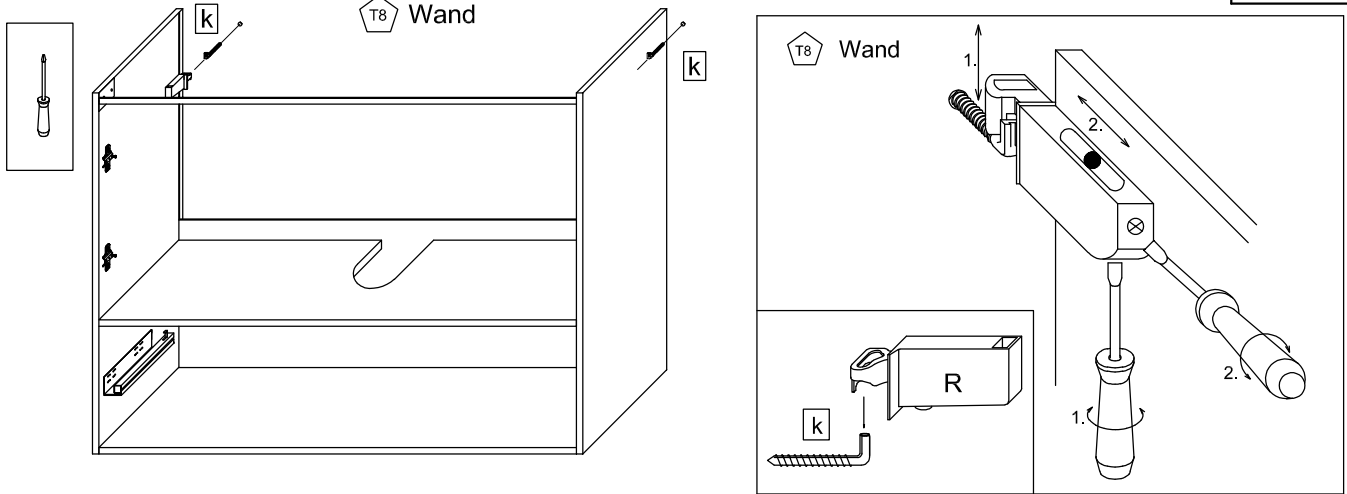
4.



5.

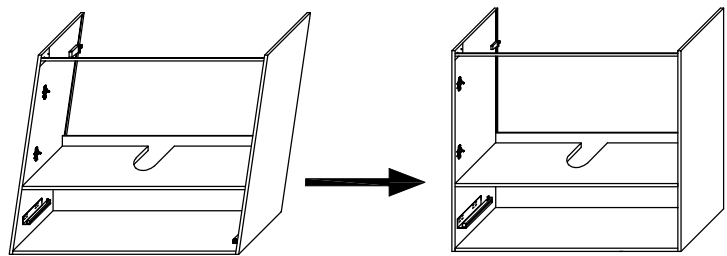


6.



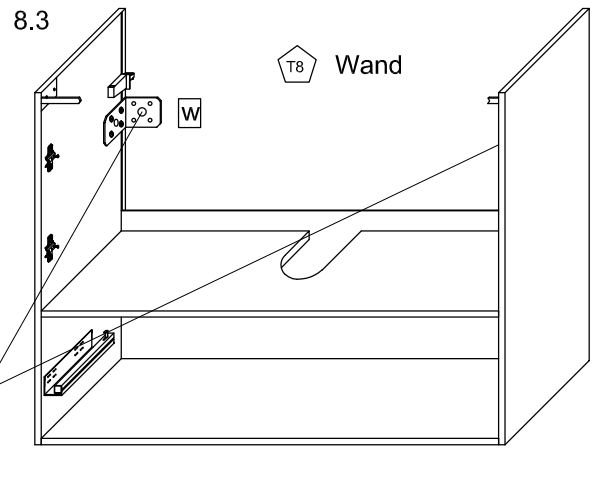
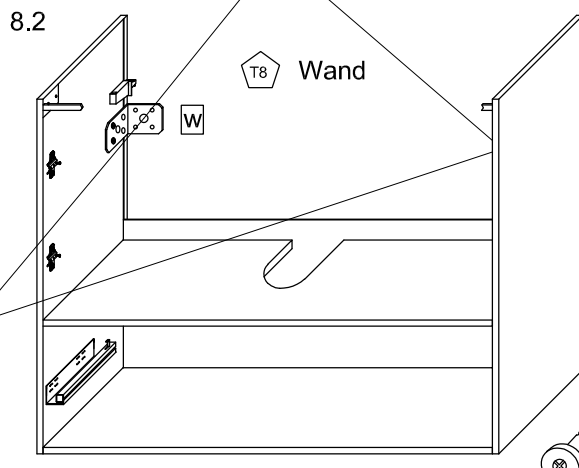
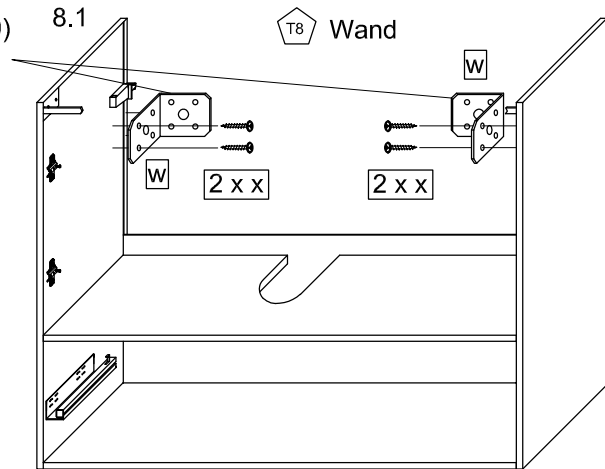
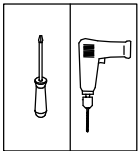
T9 Lassen Sie den Schrank nur durch fachkundige Personen mit für die Wand geeignetem Montagematerialien montieren.

7.

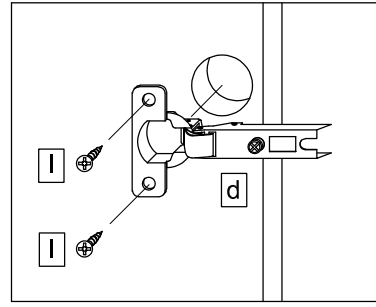
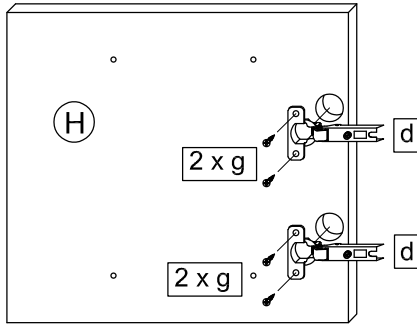
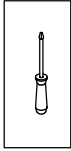


8.

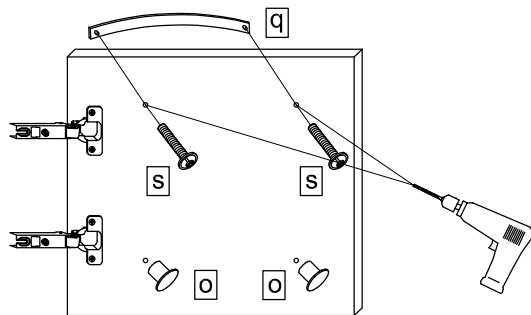
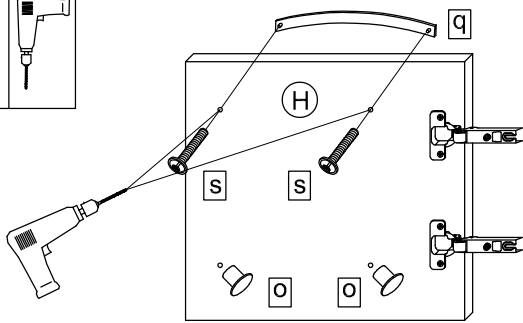
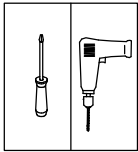
T25 Die Montagewinkel (AUF-001-000180) dienen zur Aufhängesicherung des Schrankes und müssen grundsätzlich montiert werden.



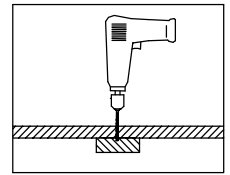
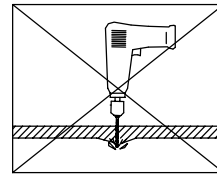
9.



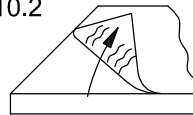
10.



10.1



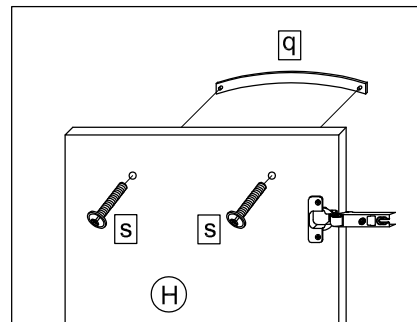
10.2



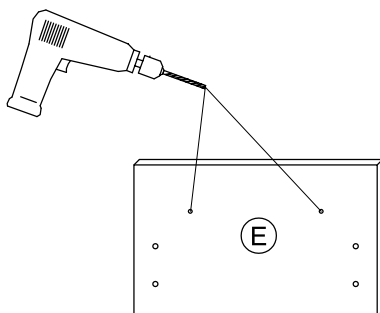
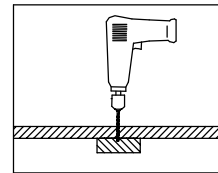
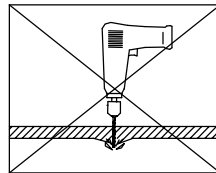
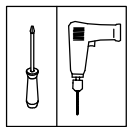
T10/

Bei Hochglanz-Fronten bitte erst die Schutzfolie entfernen und dann den Griff montieren!

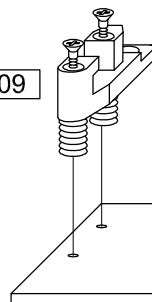
10.3



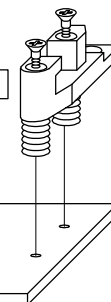
11.



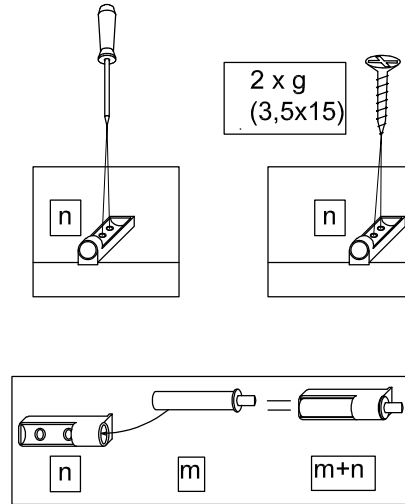
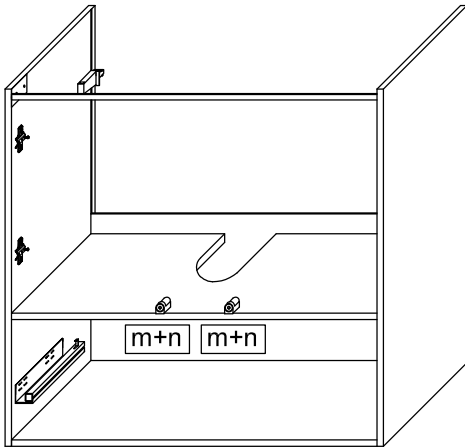
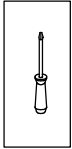
IT09



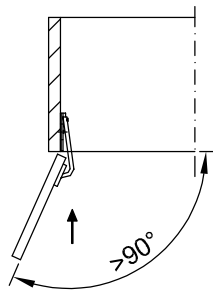
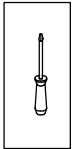
IT09



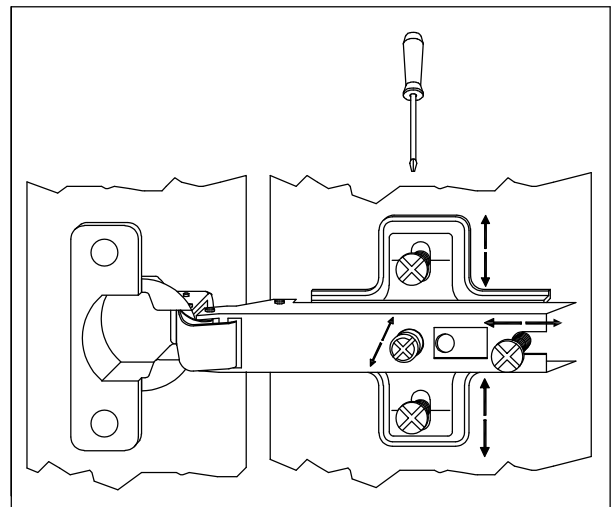
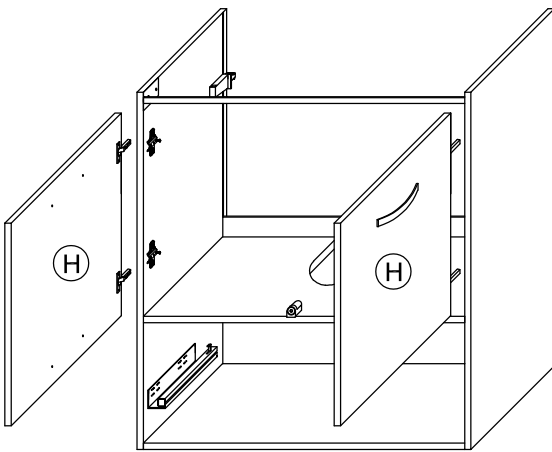
12.



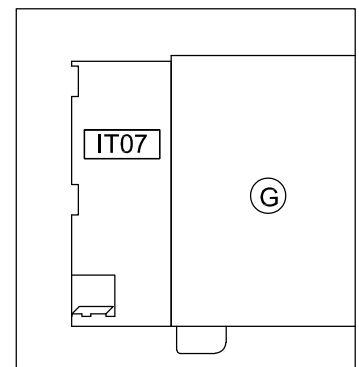
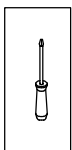
13.



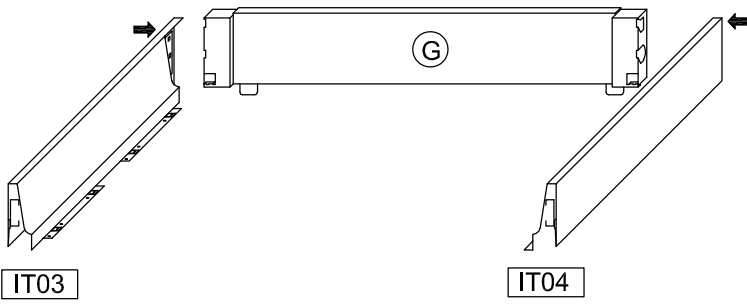
Bei Türmontage das Scharnier einhängen, bis Anschlag öffnen und anschließend festschrauben.



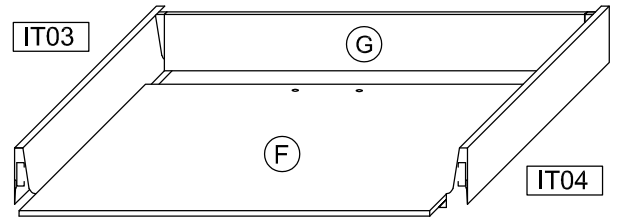
14.



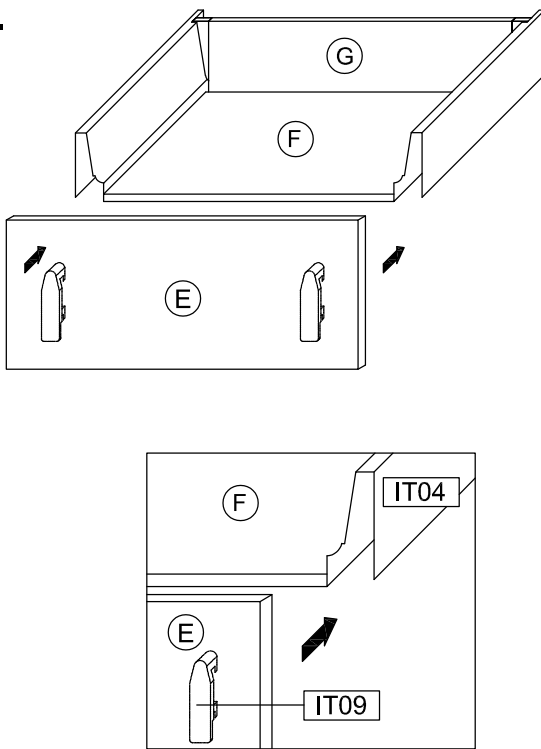
15.



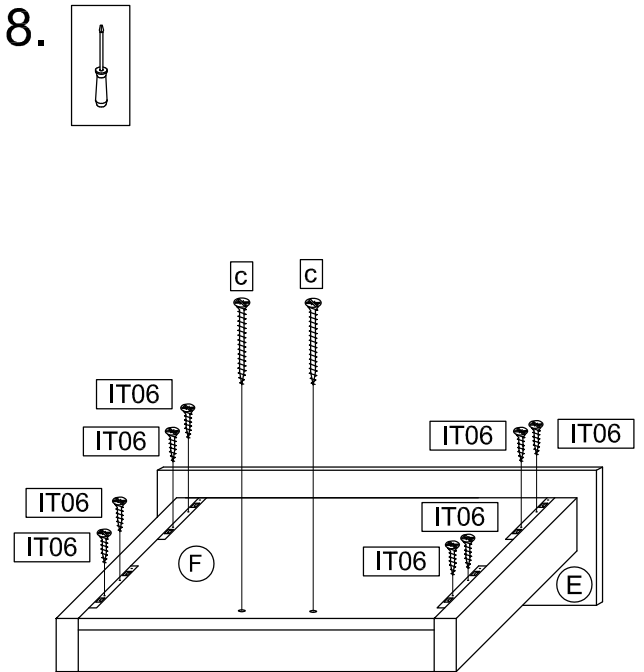
16.



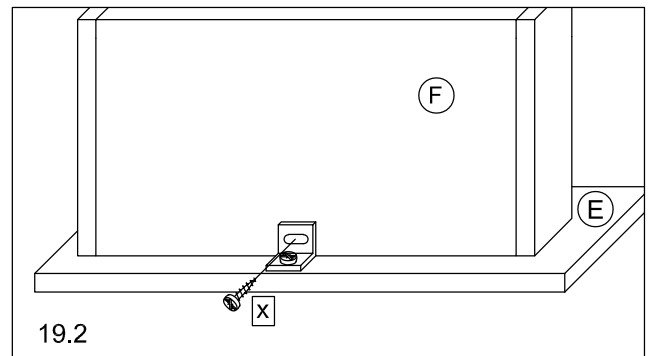
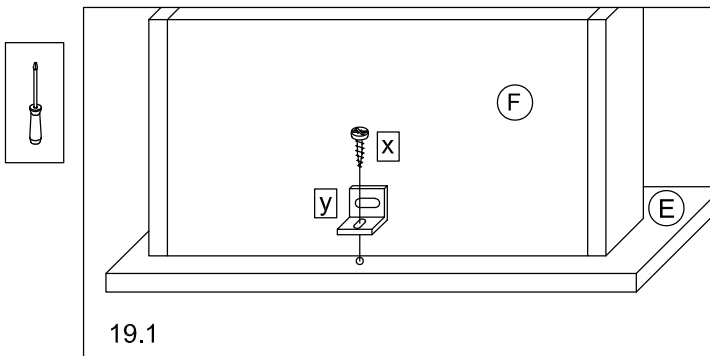
17.



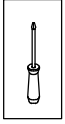
18.



19.

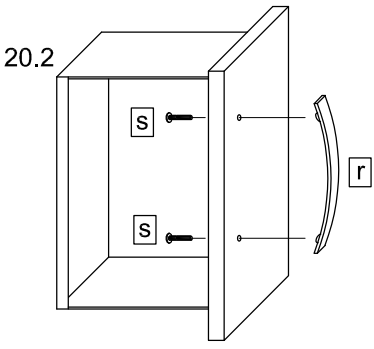
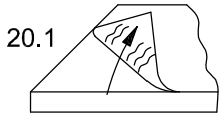


20.

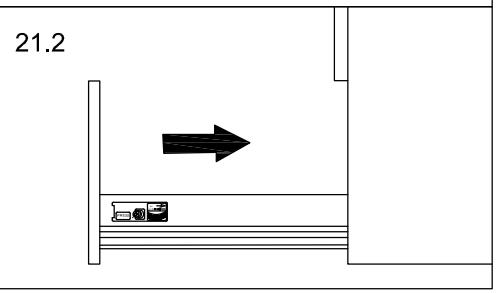
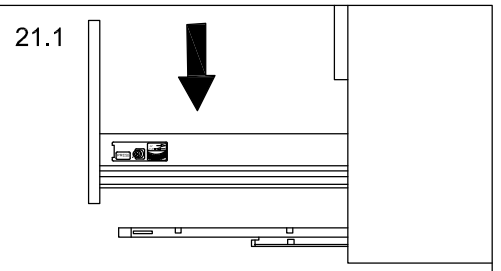
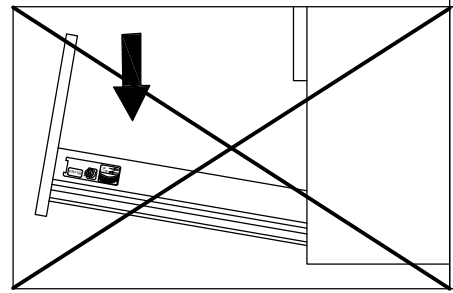
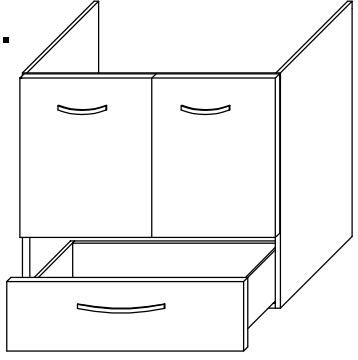


T10

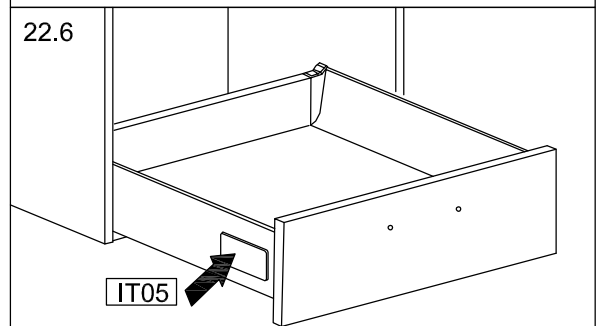
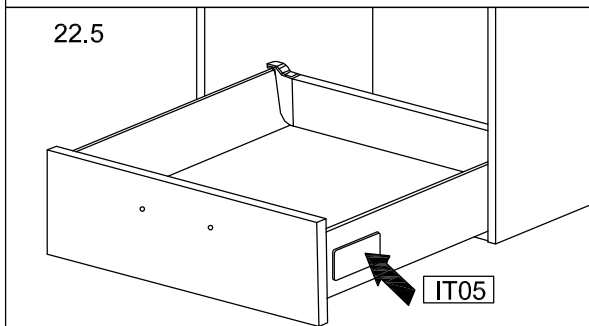
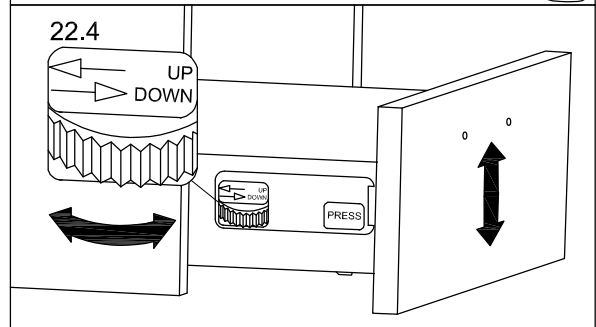
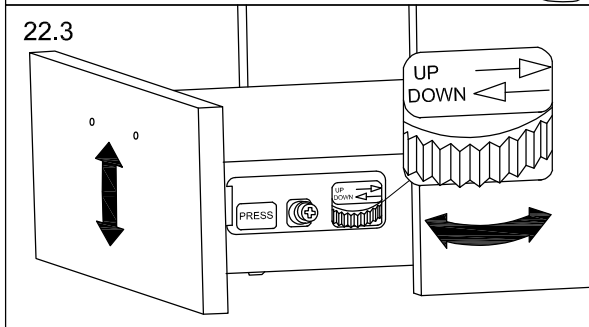
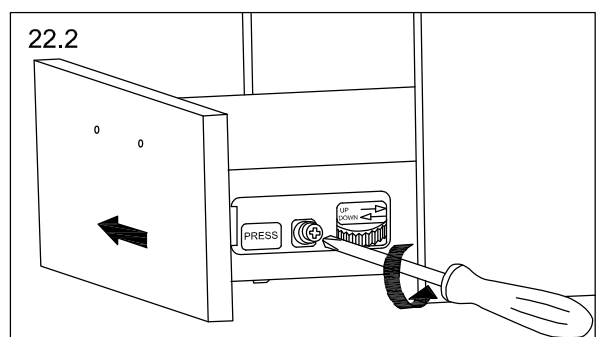
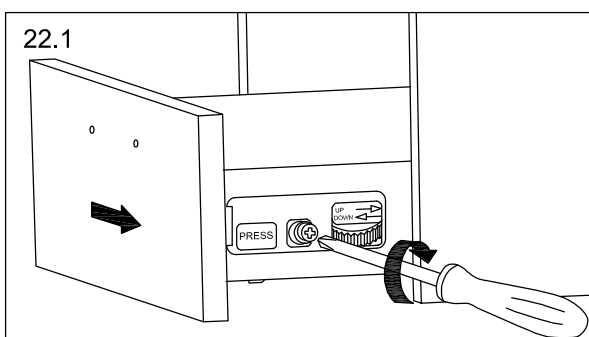
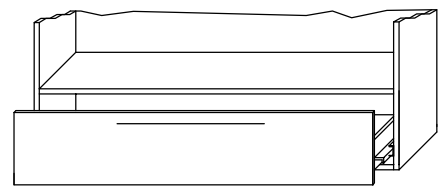
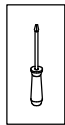
Bei Hochglanz-Fronten bitte erst die Schutzfolie entfernen und dann den Griff montieren!



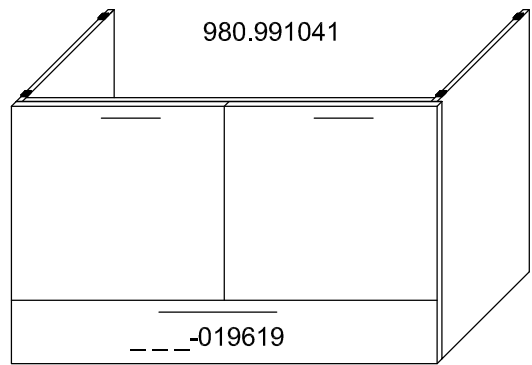
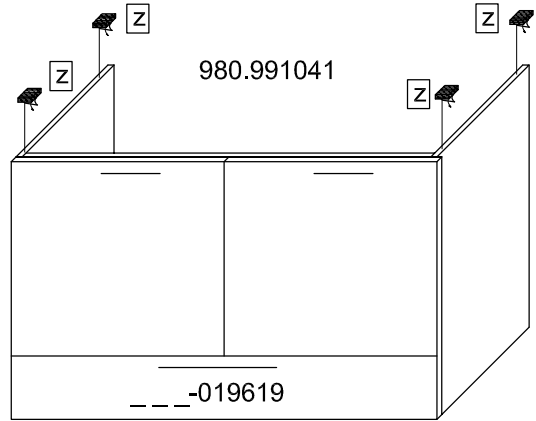
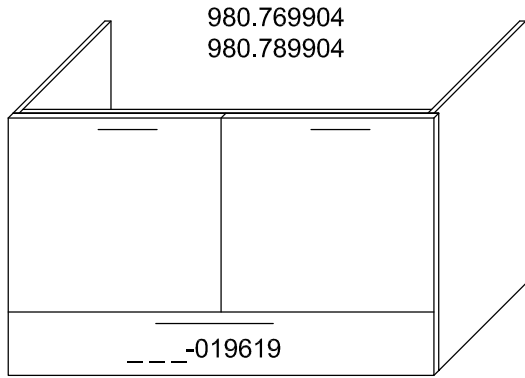
21.



22.



4 x z
DTS-16X32X10



4 x φ
DTS-16X32X5

