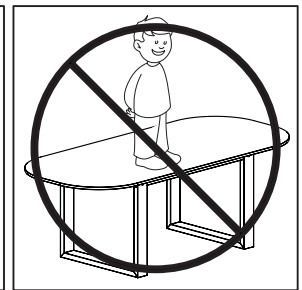
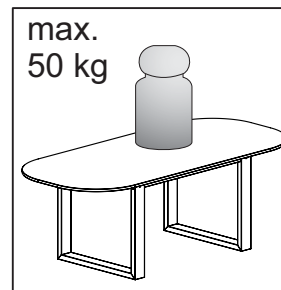
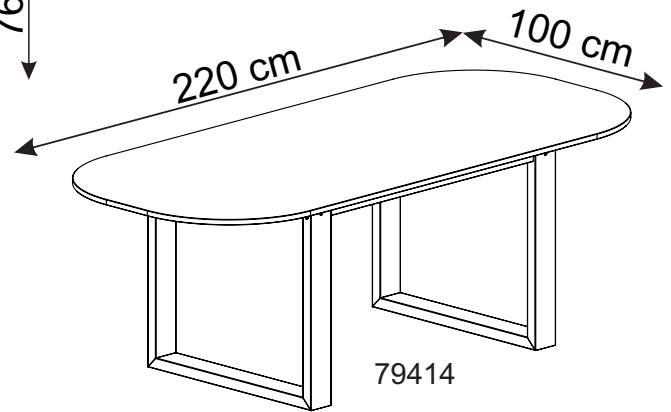
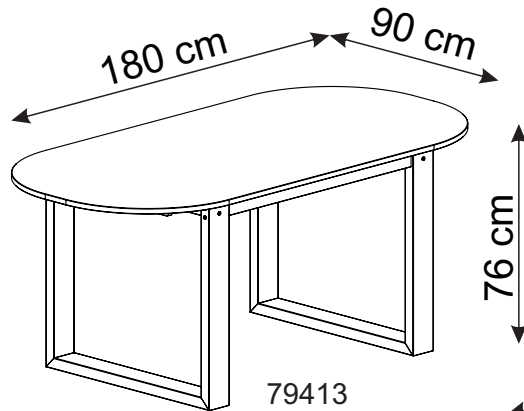


Lagos 79413

Lagos 79414



(D) **Montageanleitung**
79413 79414

(FR) **Notice de montage**
79413 79414

(NL) **Handleiding voor de montage**
79413 79414

(CZ) **Montážní návod**
79413 79414

(HU) **Szerelési útmutató**
79413 79414

(TR) **Montaj talimatı**
79413 79414

(GB) **Assembly instructions**
79413 79414

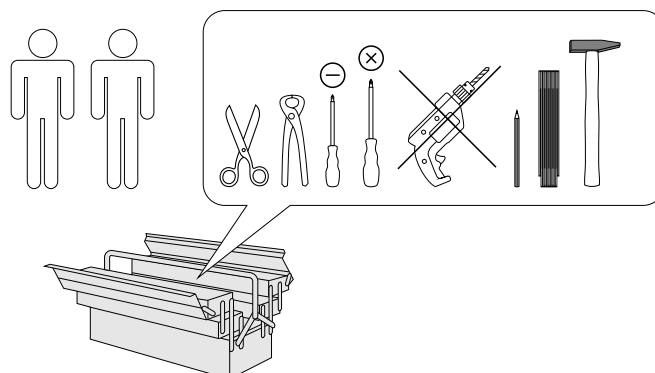
(IT) **Istruzioni di montaggio**
79413 79414

(PL) **Instrukcja montażu**
79413 79414


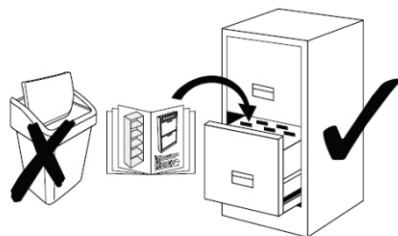
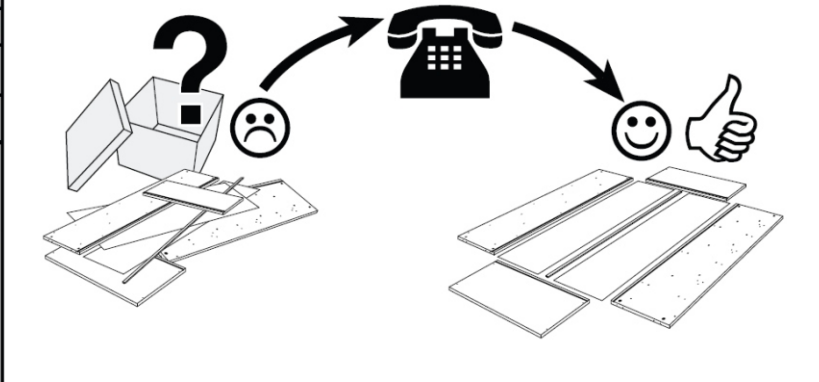
(SK) **Návod na montáž**
79413 79414

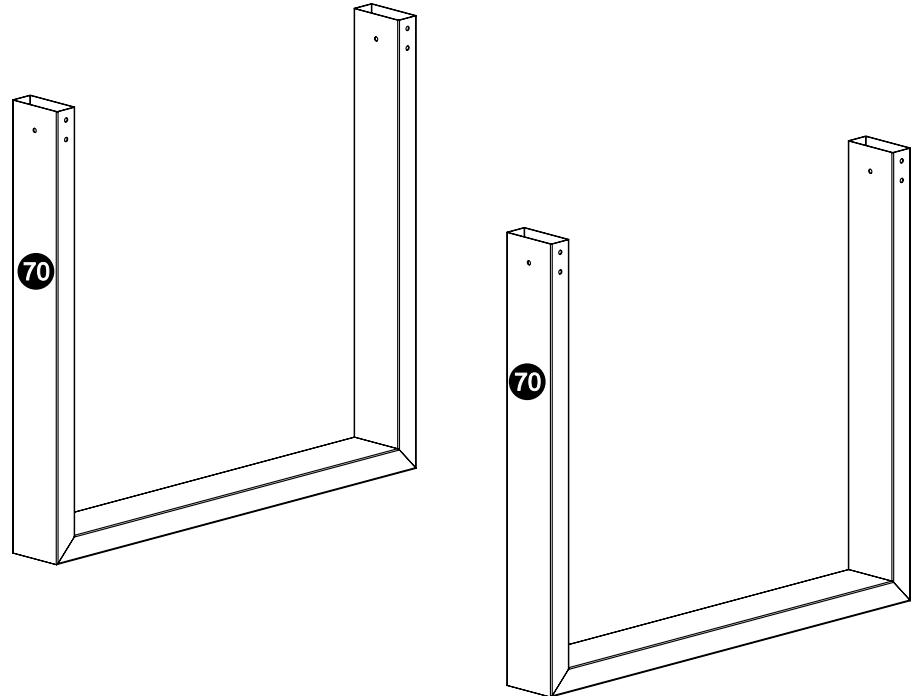
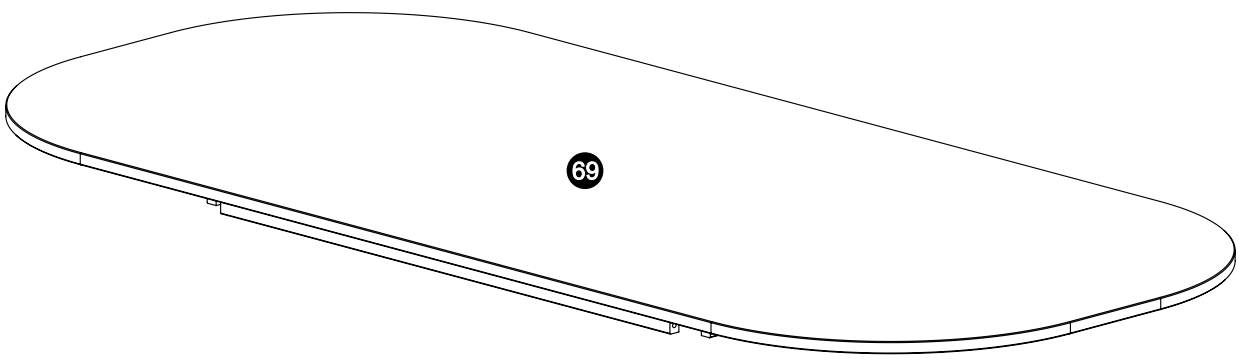
(RO) **Instrucțiuni de montaj**
79413 79414



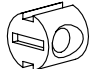


(RU) **Инструкция по монтажу**
79413 79414

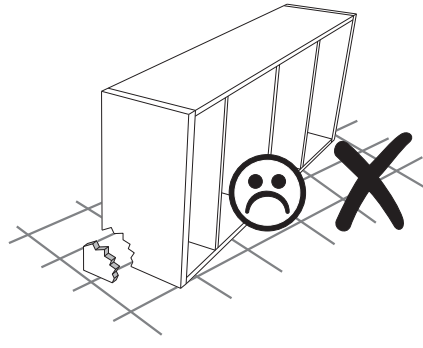
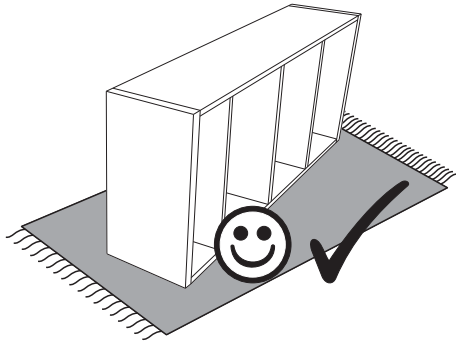


0
10
20
30
40
50
60
70
80
90
100
110
120
130
140
150
160
170
180
190
200

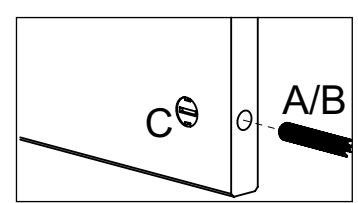
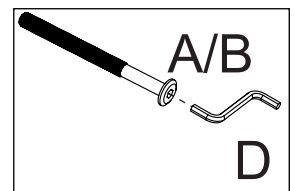
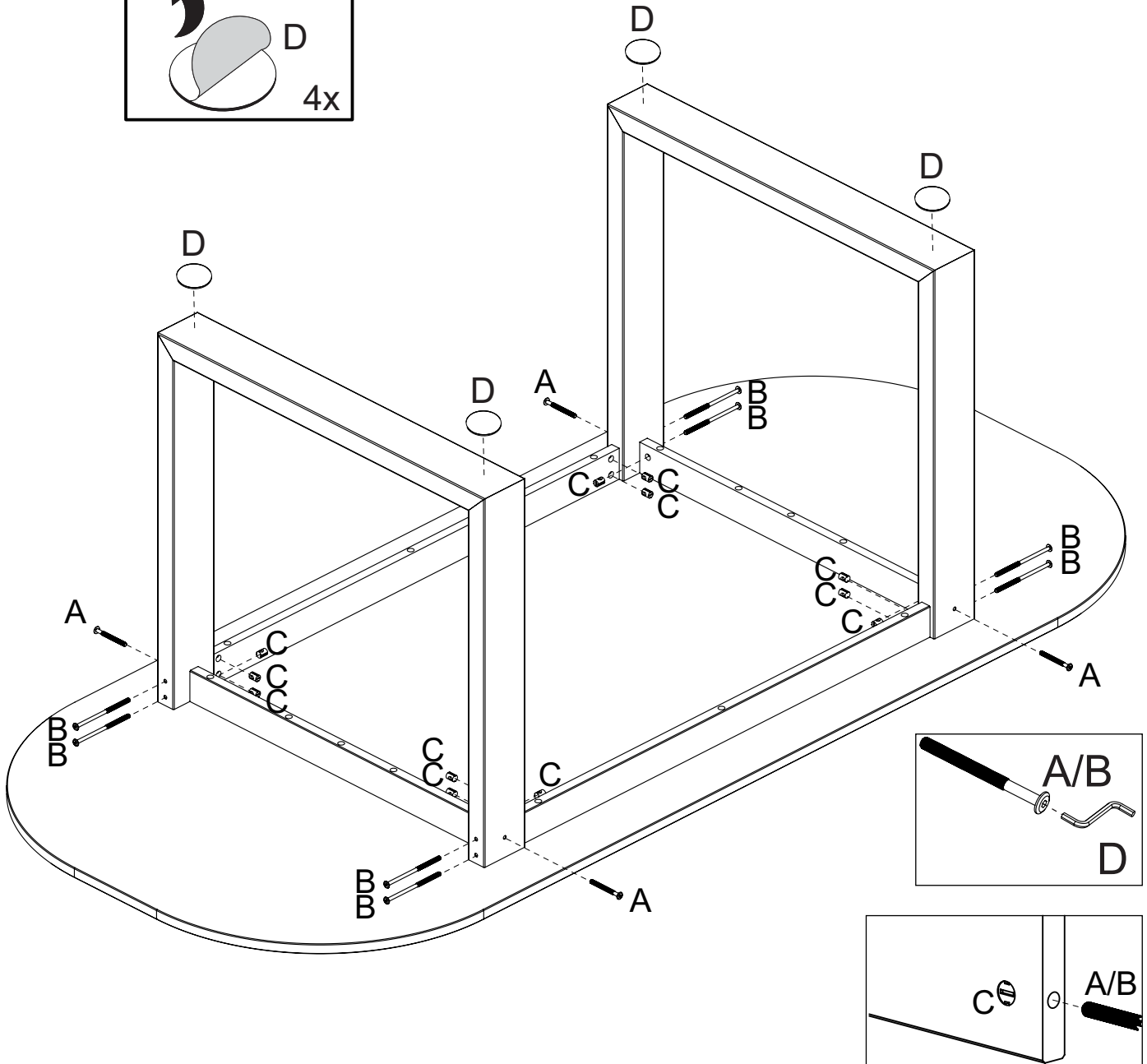
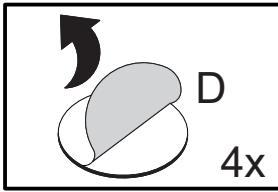
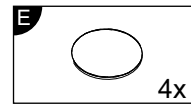
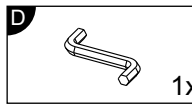
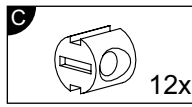
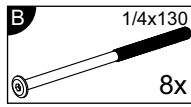
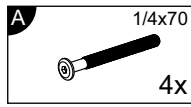
Service • Assistenza • Dienstverlening • Serwis Servis • Szerviz • Сервисная служба	
Name • Nom • Nome • Naam • Nazwa • Jméno • Názov • Név • Denumire • Ísim • Название	
Nr. • No. • N° • Номер • Č • Sz	
Typ • Type • Tip • Típus • Tipo • Тип	
	
	



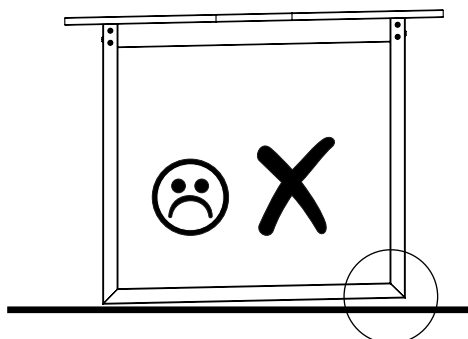
- | | | | | |
|---|--|--|---|--|
| A

1/4x70
4x | B

1/4x130
8x | C

12x | D

1x | E

4x |
|---|--|--|---|--|



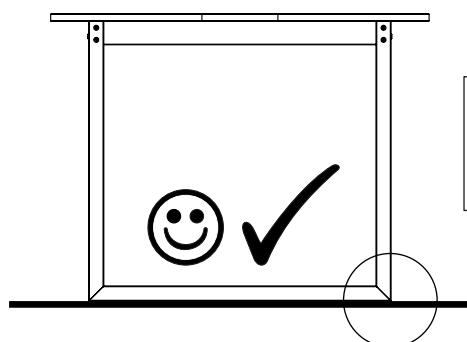
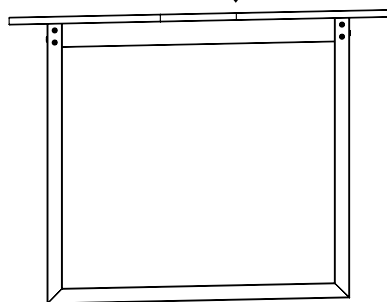
1



2



~ 50 Kg



! Achtung•Attention•Opgelet•Uwaga•Dikkat•		Внимание !	
D	Ziehen Sie alle Schrauben sowie tragende Verbindungsteile nach ca. 5 Wochen nach, um eine dauerhafte Standsicherheit zu gewährleisten.		
GB	After approx. 5 weeks, tighten all screws and load-bearing connecting parts to ensure permanent stability.		
FR	Resserrez toutes les vis ainsi que les pièces de fixation au bout d'environ 5 semaines pour garantir une sécurité de fixation durable.		
IT	Ristringere tutte le viti e giunture dopo ca. 5 settimane, al fine di garantire una durevole solidità.		
NL	Draai alle schroeven en ook dragende verbindingstukken na ca. 5 weken nog eens vast, zodat een continue stabiliteit wordt gegarandeerd.		
PL	Prosimy po ok. 5 tygodniach dokręć cię wszystkie śruby w elementach łączeniowych. Zagwarantuje to Pań stwu trwałość i stabilność połączzeń.		
CZ	Dotáhněte všechny šrouby a nosné spojovací díly přibližně po 5 týdnech, aby se zaručila trvalá stabilita.		
SK	Po cca 4 týždňoch dotiahnite skrutky, aby bola zaručená ich trvalá stabilita.		
HU	Húzza utána - kb. 5 hét múlva - az összes csavart és a teherhordó összekötő -alkatrészeket a biztonság érdekében.		
RO	Pentru a asigura o stabilitate de durată, strângeți după cca. 5 săptămâni toate șuruburile, precum și toate elementele portante de legătură.		
TR	Tüm vida ve taşıyıcı bağlantı parçalarını kalıcı bir duruş güvenliğini sağlamak için yaklaşık 5 hafta sonra tekrar sıkınız.		
RU	Подкрутите все болты, а также несущие соединительные детали прибл. через 5 недель для обеспечения устойчивости в течение длительного времени.		