

(D) Montageanleitung

(GB) Assembly instructions

(FR) Notice de montage

(IT) Istruzioni di montaggio

(NL) Handleiding voor de montage

(PL) Instrukcja montażu

(CZ) Montážní návod

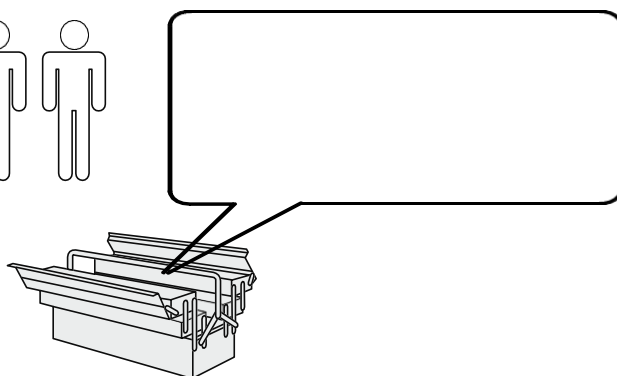
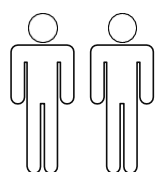
(SK) Návod na montáž

(HU) Szerelési útmutató

(RO) Instrucțiuni de montaj

(TR) Montaj talimatı

(RU) Инструкция по монтажу



**Service • Assistenza Dienstverlening Serwis
Servis Szerviz • Сервисная служба**

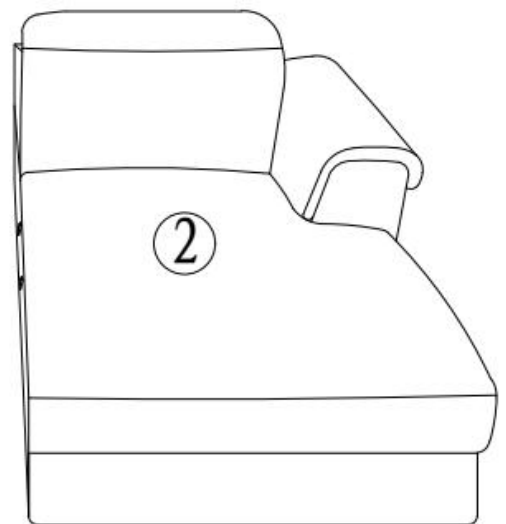
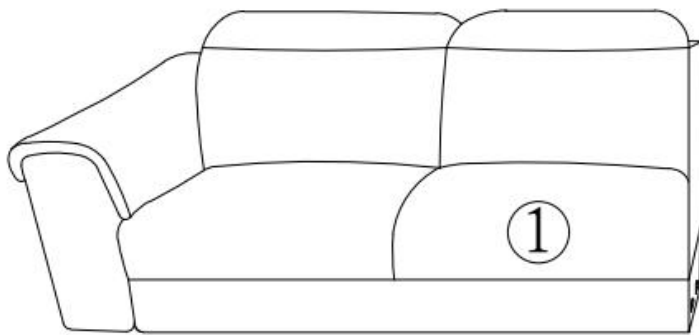
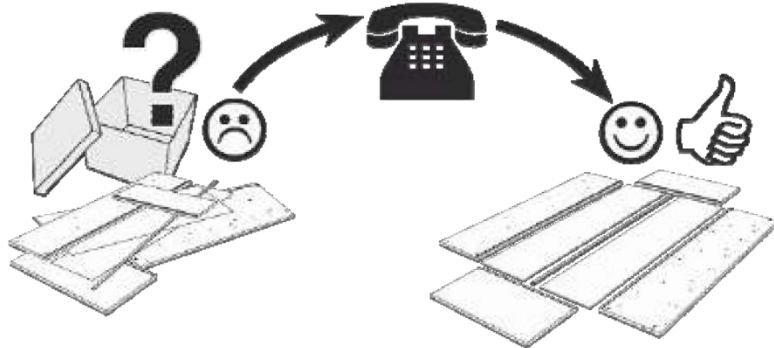
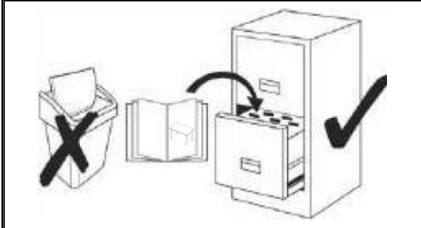
Name • Nom • Nome • Naam
Nazwa • Jméno • Názov •
Név
Denumire • Isim • Название

ALANI

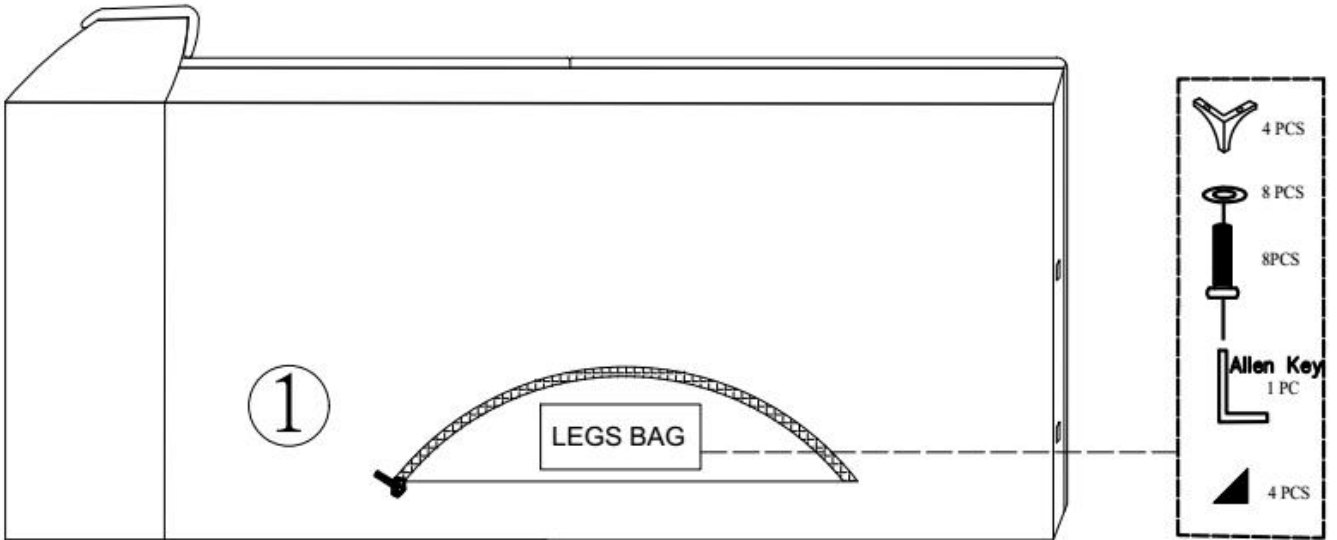
Nr. • No. • N- • Номер • Č •
Sz

8637 3567
3938 4047

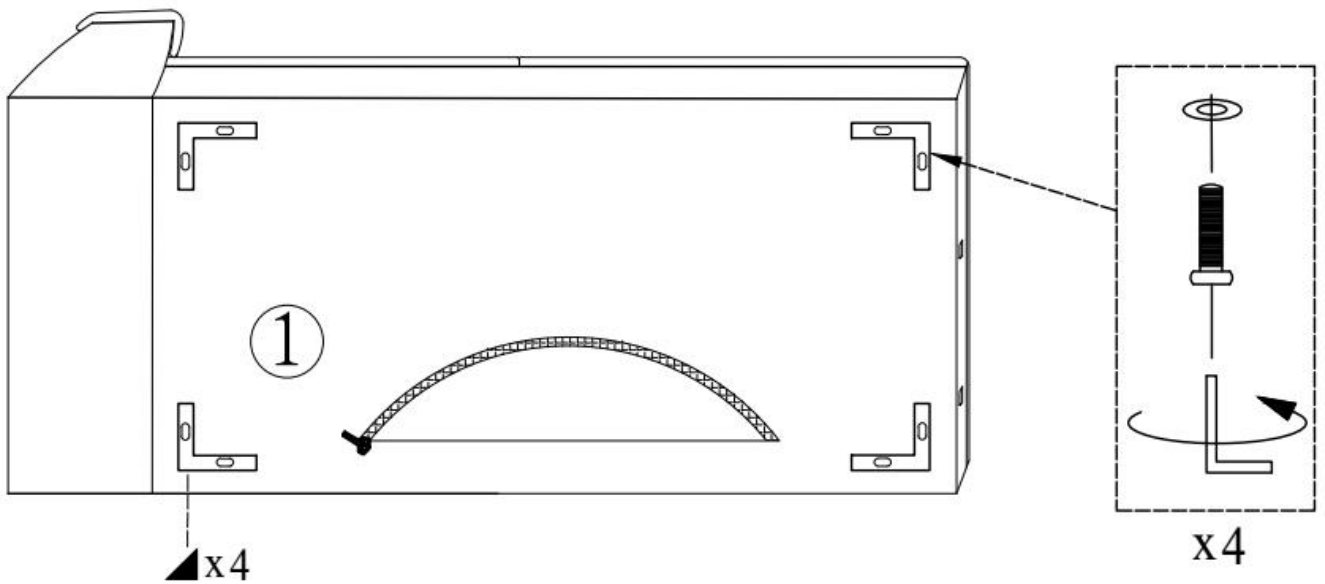
Typ • Type • Tip • Típus •
Tipo
Тип



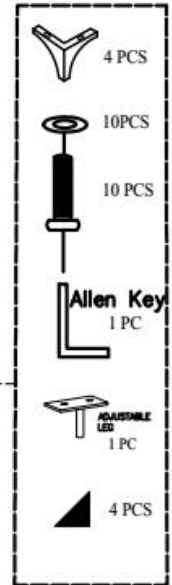
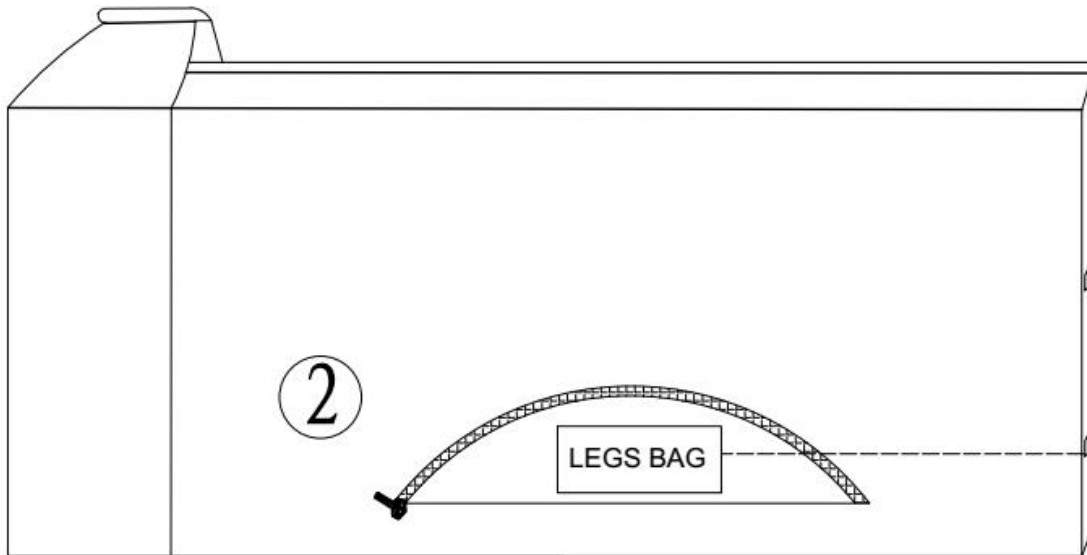
1



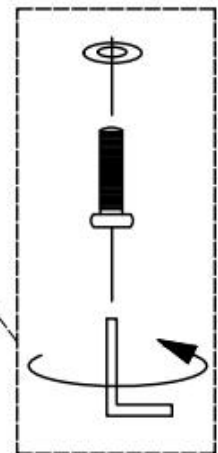
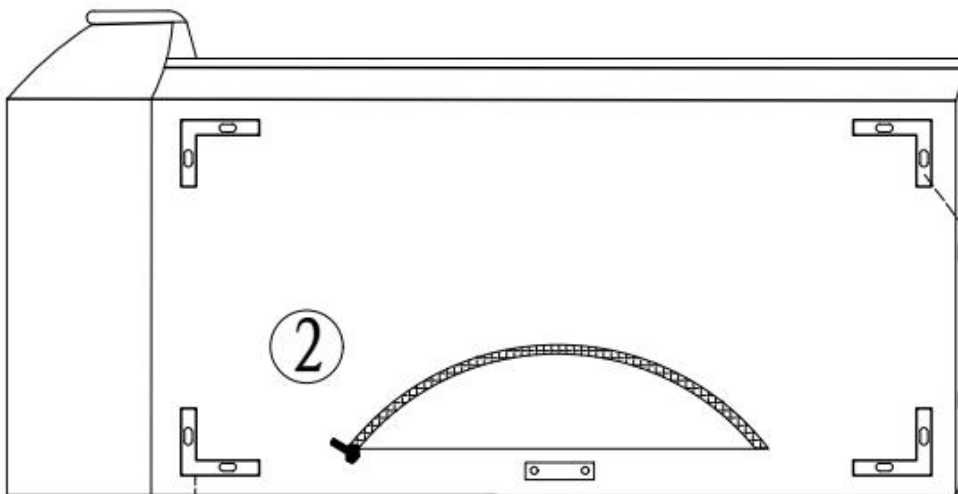
2



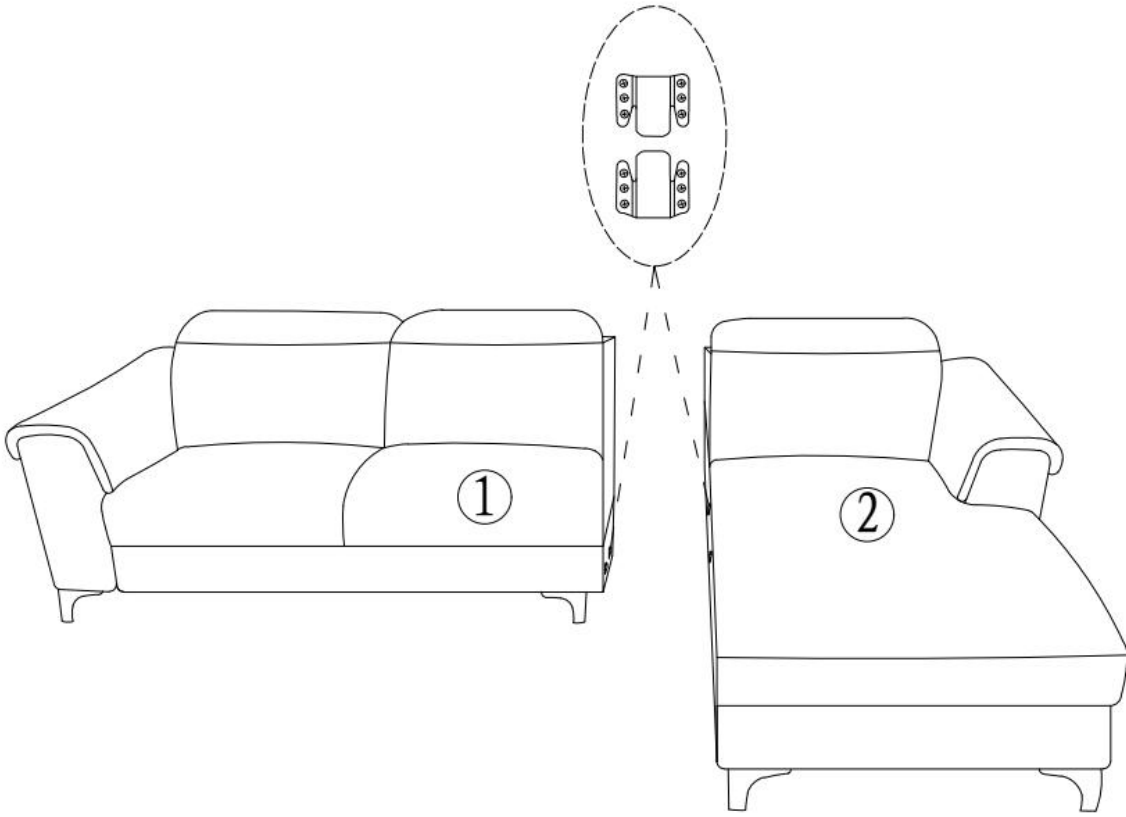
3



4



5



6

