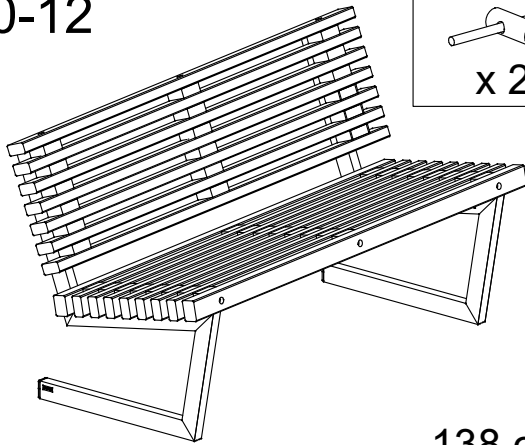
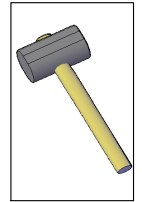
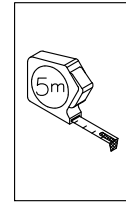
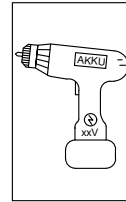


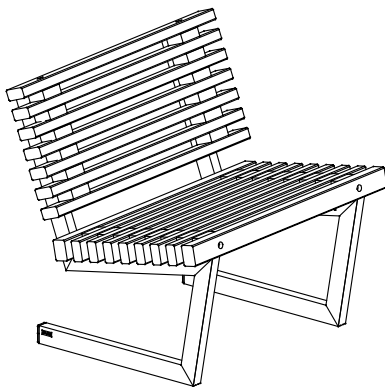
19610-12



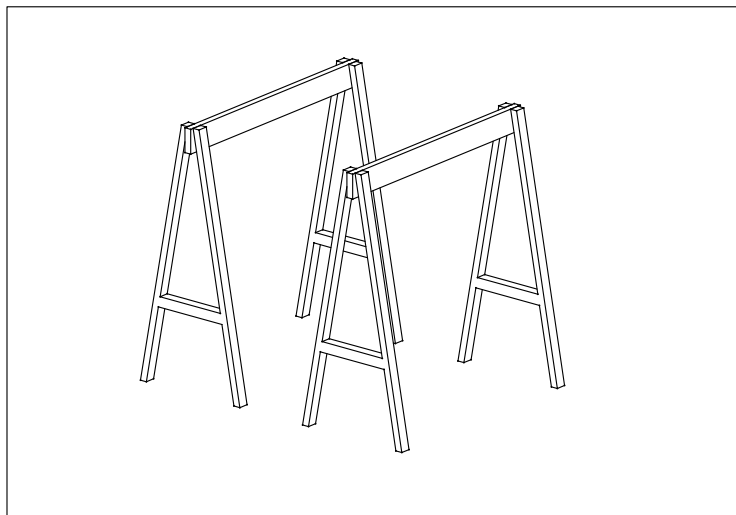
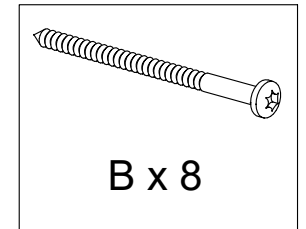
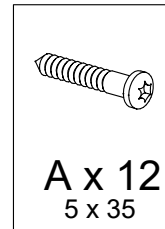
138 cm



19612-12



80 cm

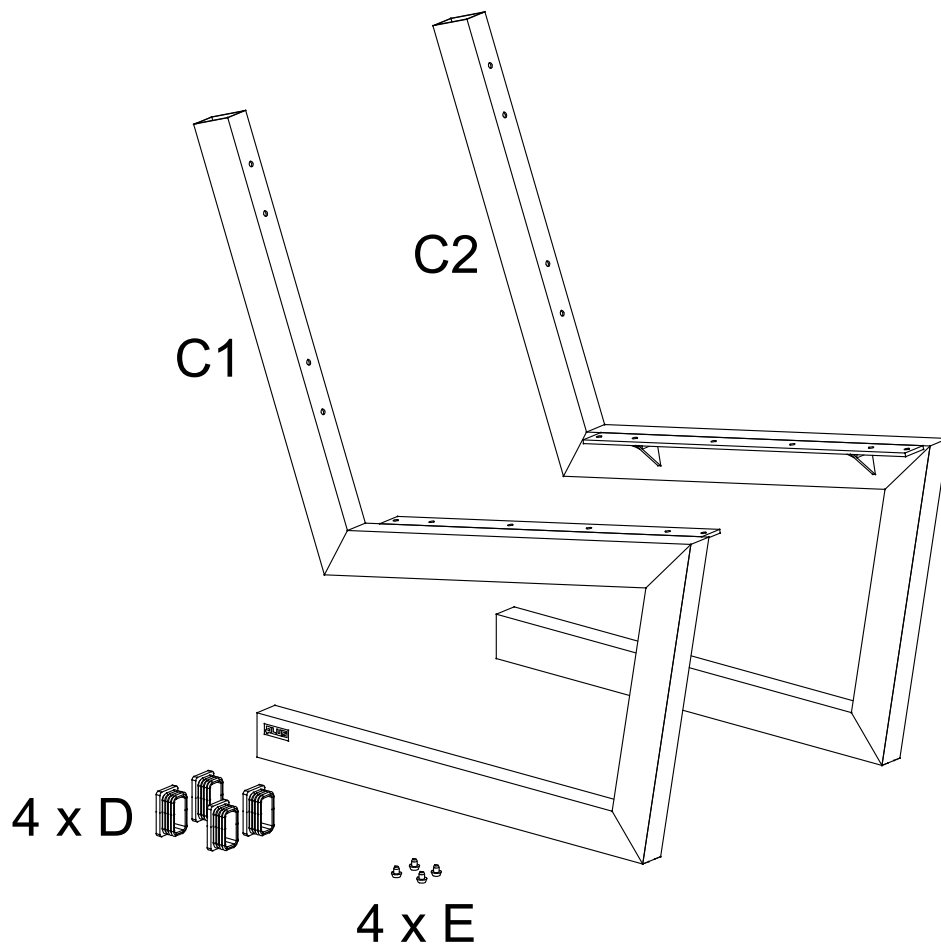


Se www.plus.dk for yderligere information og vedligehold af materialer
Weitere Informationen und Pflegehinweise finden Sie unter www.plus.dk
www.plus.dk for further information and maintenance of materials
Voir www.plus.dk pour plus d'informations et d'entretien de matériel

Revideret november 2020

PLUS

PLUS A/S
Ådalen 13B
DK-6600 Vejen
phone: +45 7996 3333
web: www.plus.dk

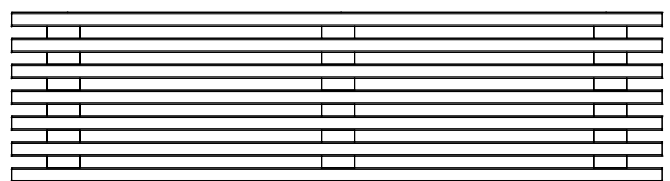


19612-12 (F)

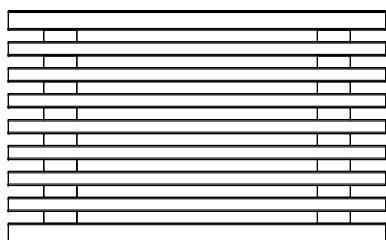
19610-12 (G)



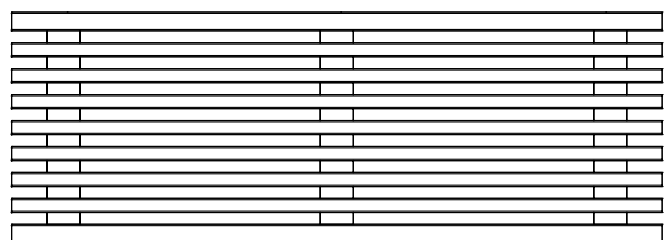
F1 = 1 x 1954212 = 36x80 cm



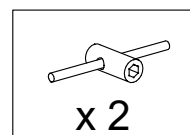
G1 = 1 x 1953212 = 36x138 cm



F2 = 1 x 1954112 = 49x80 cm



G2 = 1 x 1953112 = 49x138 cm

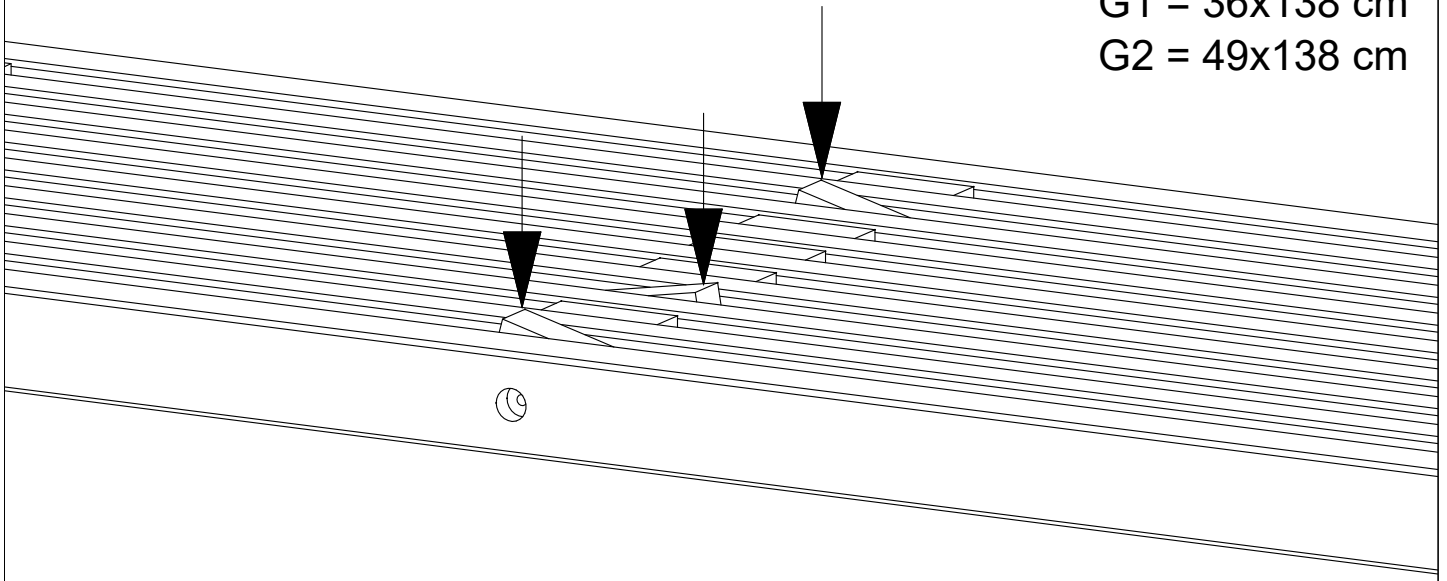


x 2

Tip - Tipps - Tips - Conseil

G1 = 36x138 cm

G2 = 49x138 cm

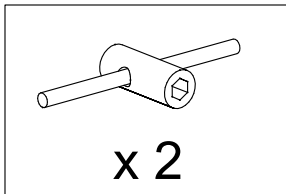


Afstandsstykke justeres til vandret

Abstandsstücke waagerecht justieren

The spacer is adjusted to horizontal

Les blocs d'espacement (espaceurs) sont réglés à l'horizontale.



Boltene spændes

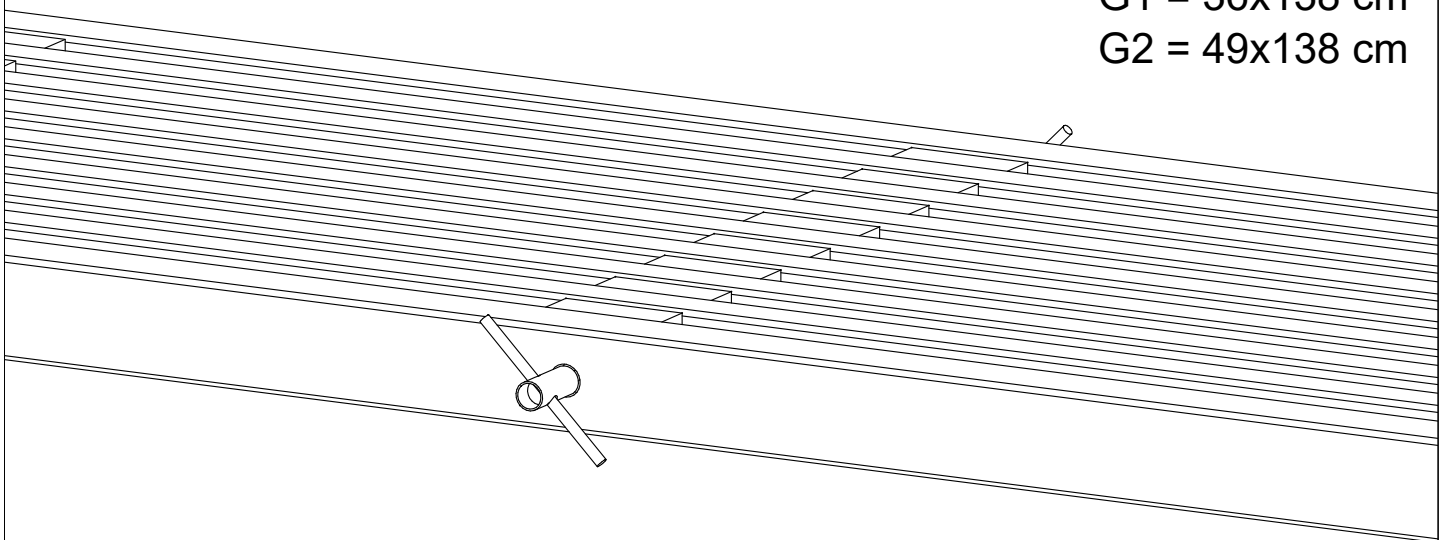
Ziehen Sie die Bolzen

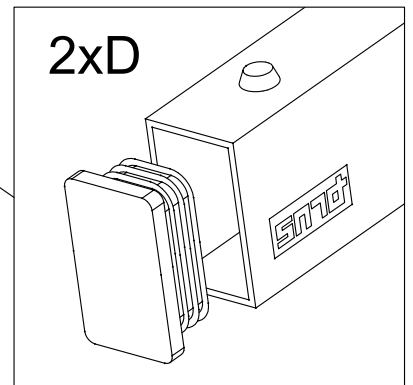
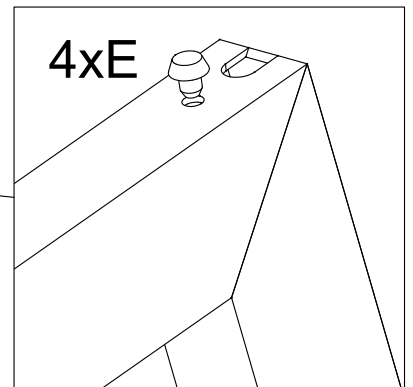
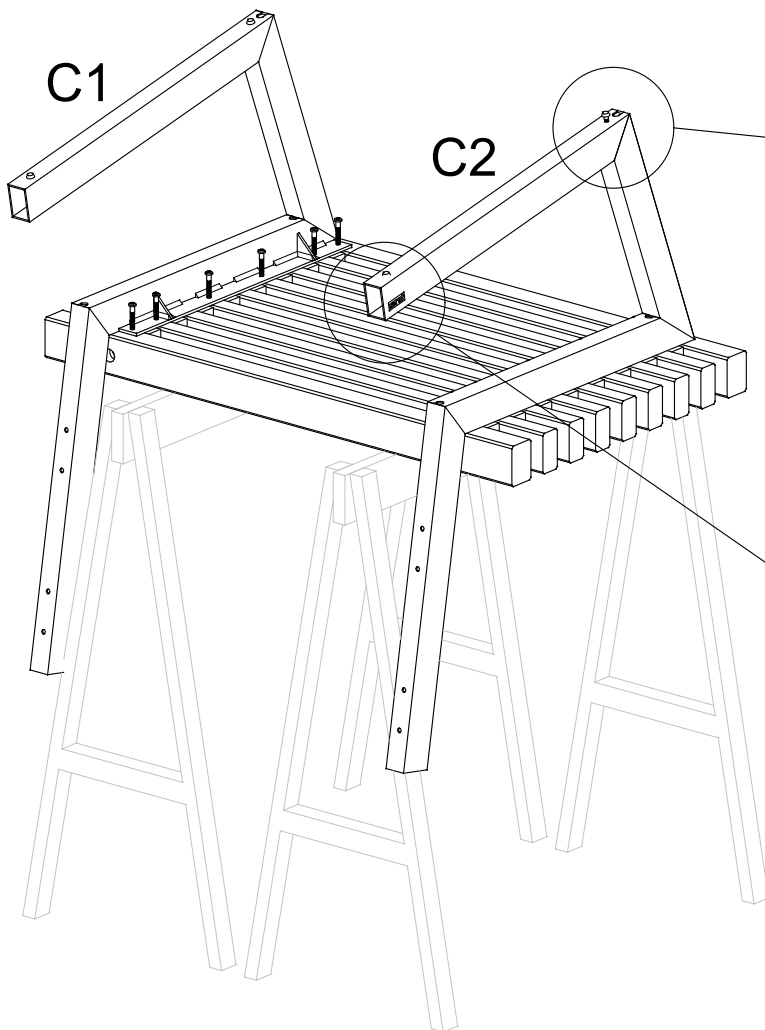
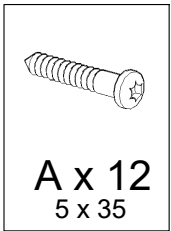
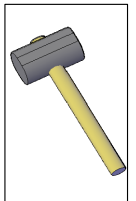
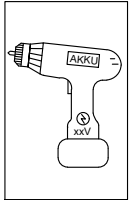
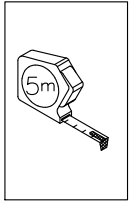
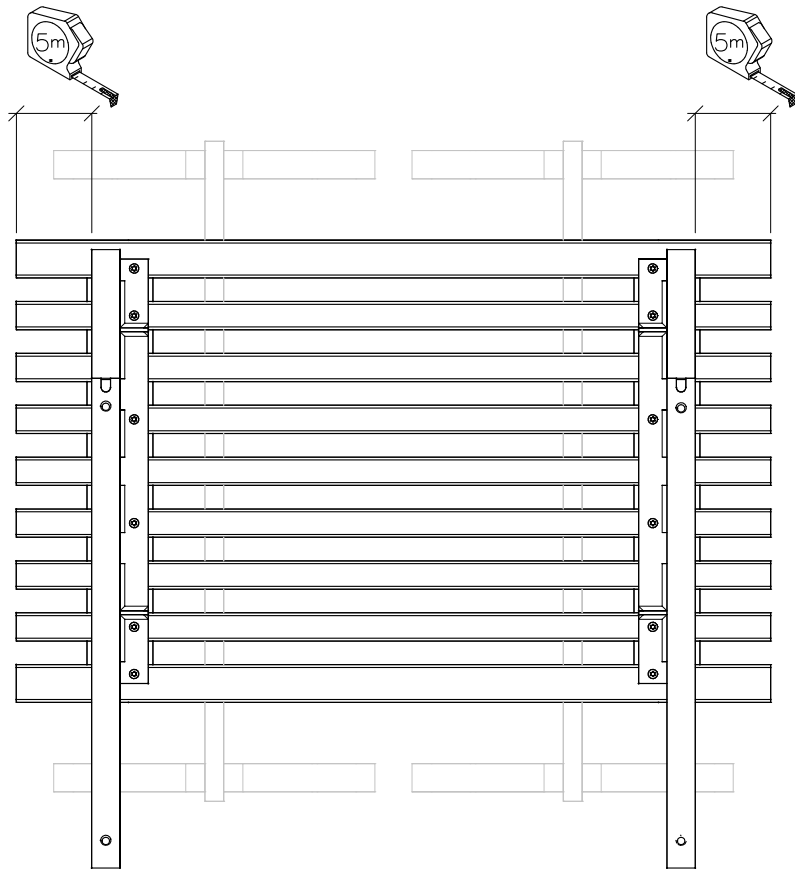
Tighten the bolts

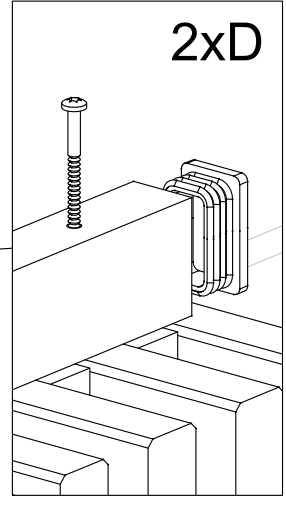
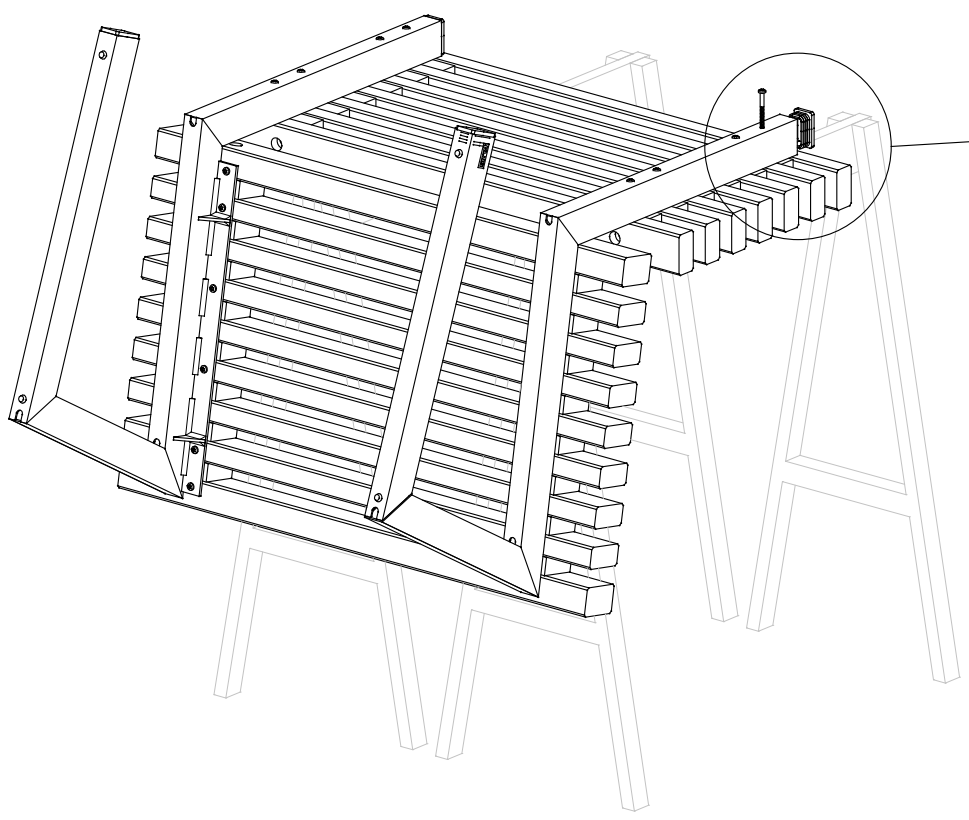
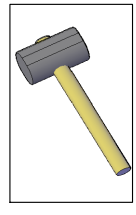
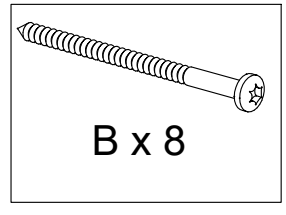
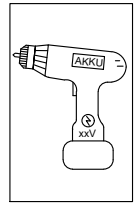
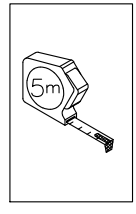
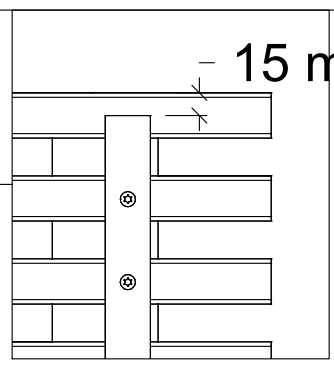
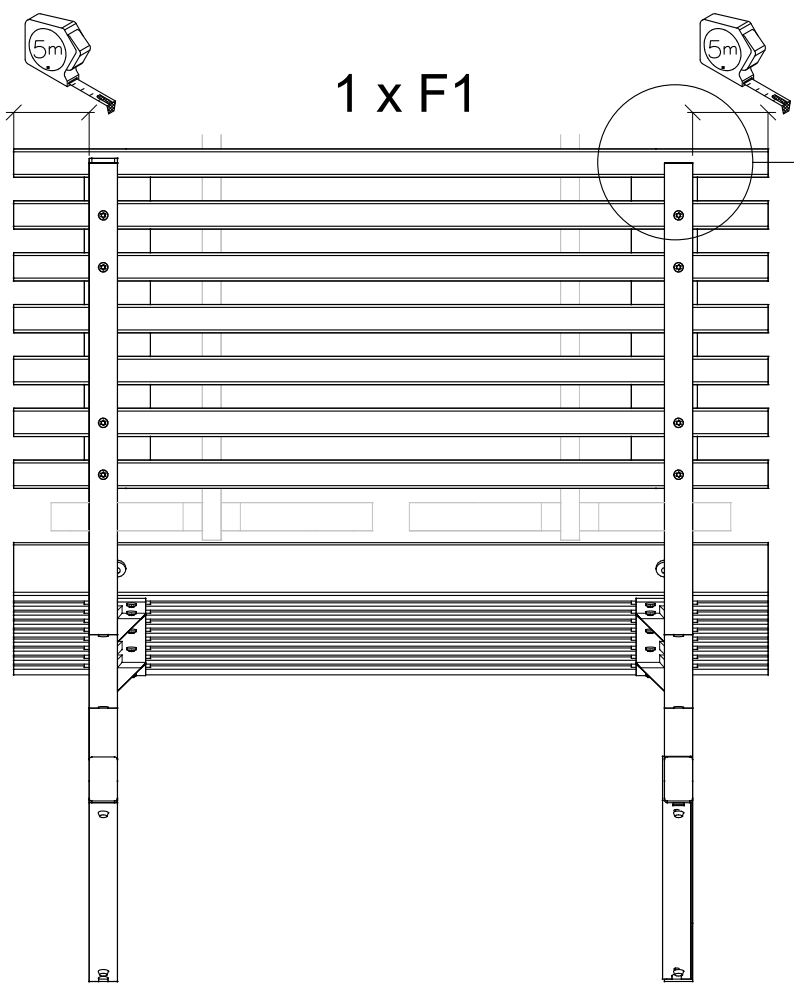
Serrer les boulons

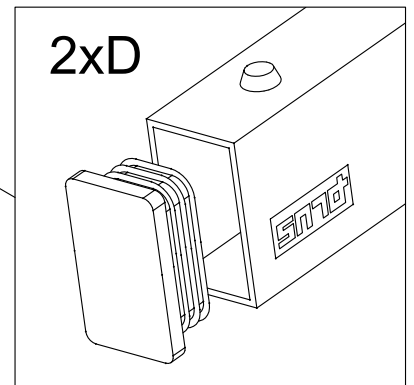
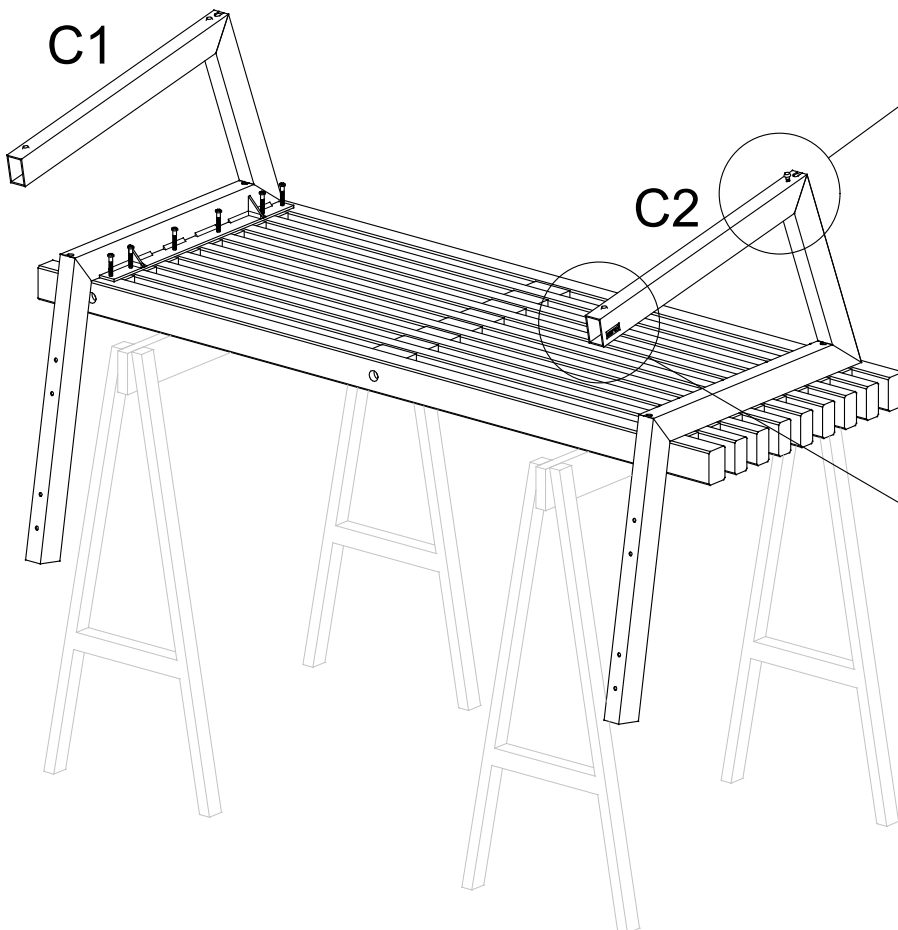
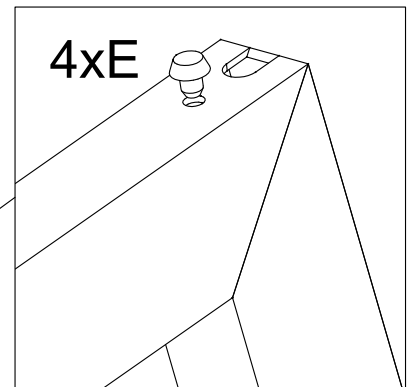
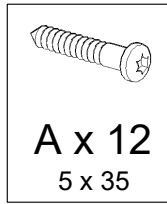
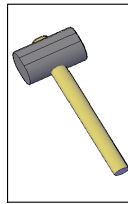
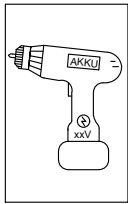
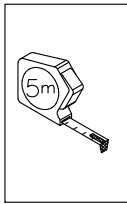
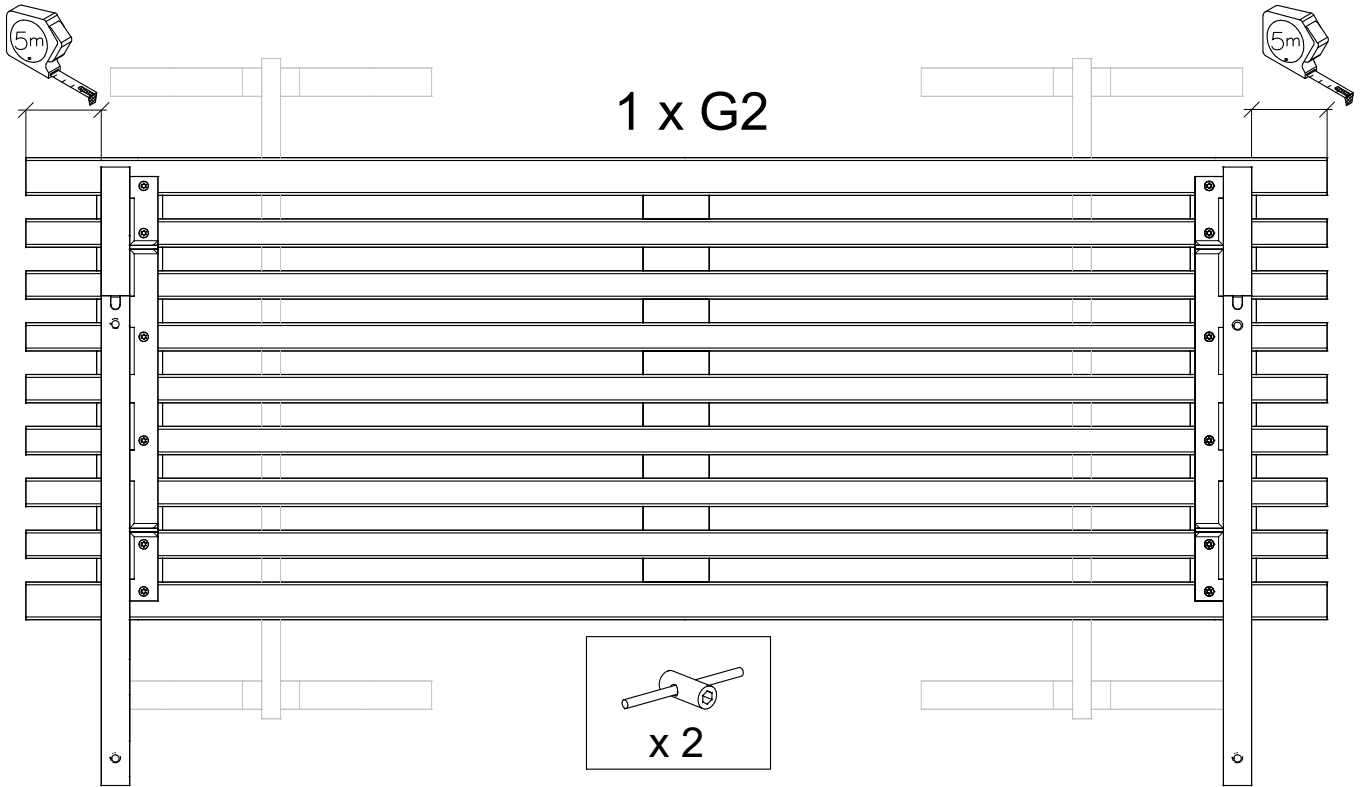
G1 = 36x138 cm

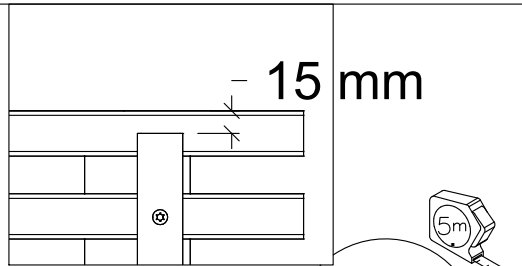
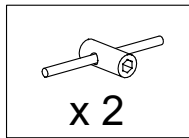
G2 = 49x138 cm



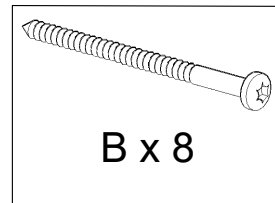
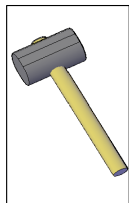
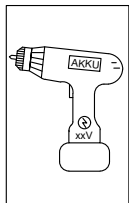
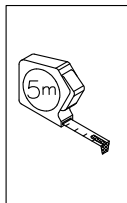
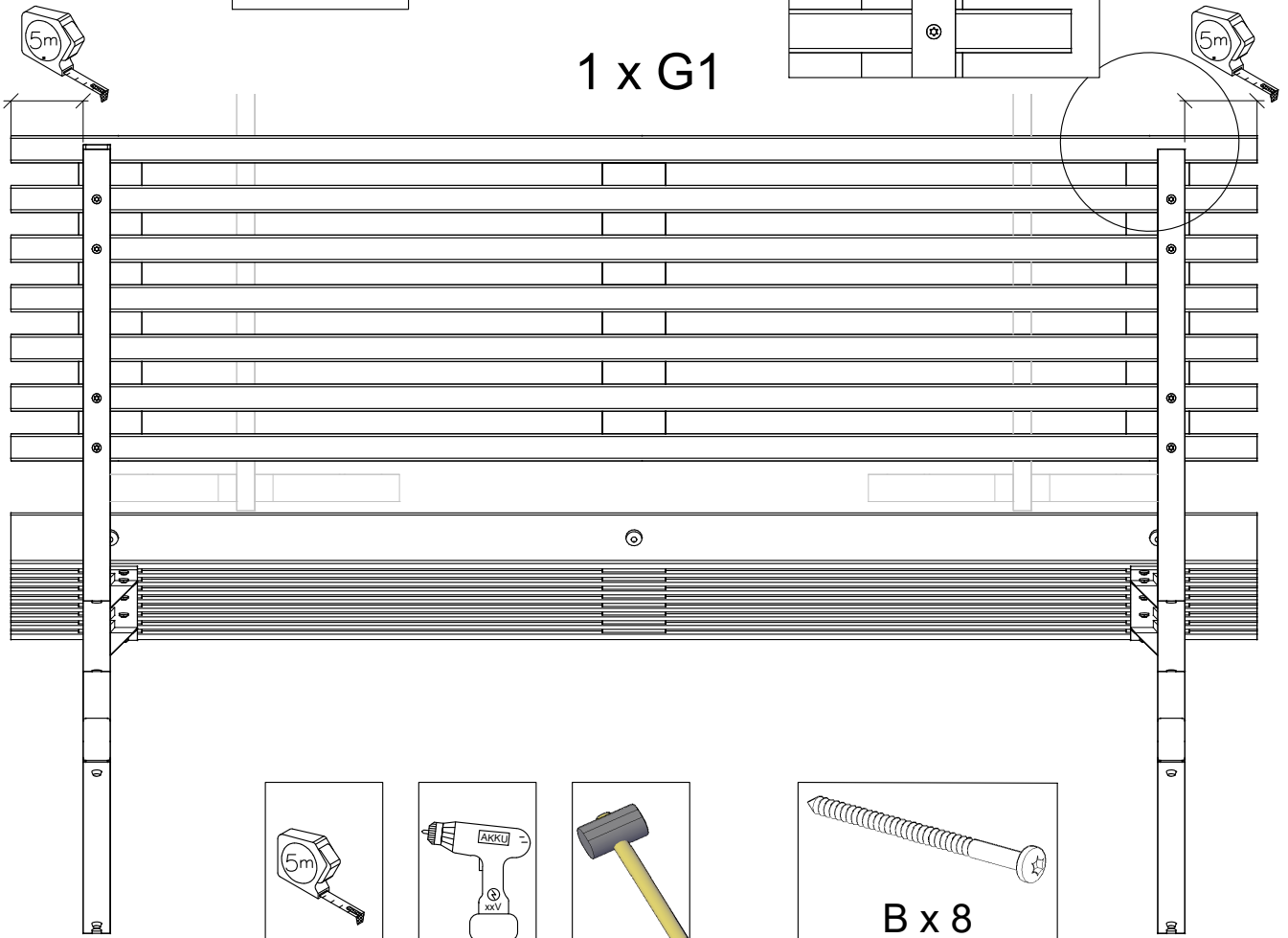








1 x G1



B x 8

