

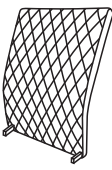
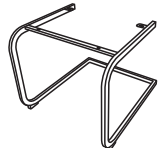
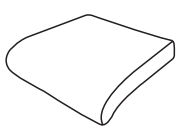
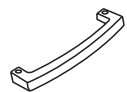

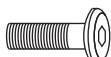
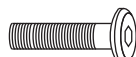




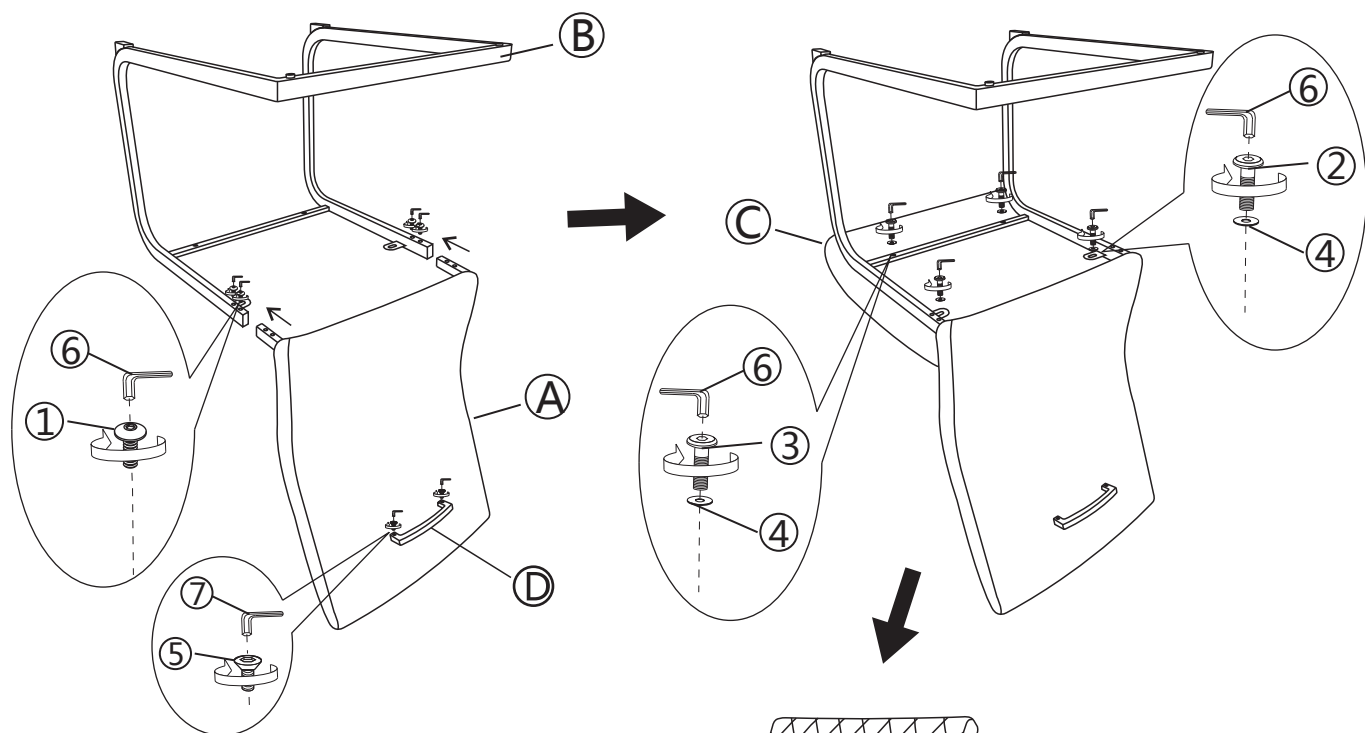
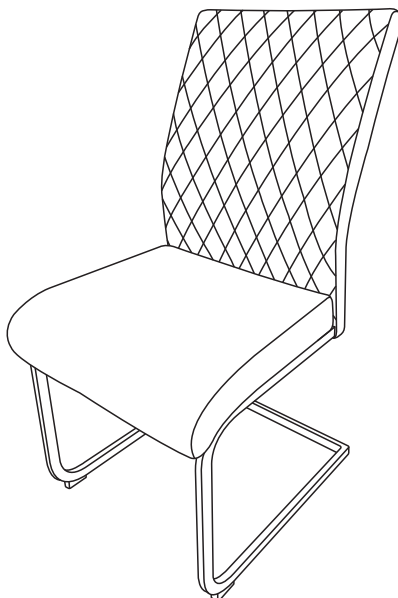


# ASTI

		 A x1	 B x1	 C x1	 D x1	
 M6x12mm ①x4	 M6x16mm ②x2	 M6x25mm ③x2	 M6 ④x4	 M5x8mm ⑤x2	 M6 ⑥x1	 M5 ⑦x1



- ⓓ Bitte überprüfen Sie in regelmäßigen Abständen den festen Sitz der Schrauben!
- Ⓒⓑ Please check the screws for tightness at regular intervals!
- ⓕ Veuillez contrôler régulièrement que les vis sont convenablement serrées !
- Ⓔ ¡Compruebe periódicamente que los tornillos estén bien apretados!
- ⓔ Controllare regolarmente che le viti siano ben strette!
- Ⓟ Należy regularnie sprawdzać dokręcenie śrub!
- Ⓝ Controleer op regelmatige afstanden of de schroeven goed vast zitten.
- ⓈⓌ Kontrollera med jämna mellanrum att skruvarna sitter fast ordentligt!
- ⓈⓀ V pravidelných intervaloch kontrolujte pevné dotiahnutie skrutiek!
- ⓈⓁ Redno preverjajte, ali so vijaki trdno priviti!
- ⓇⓇ Redovito provjeravajte čvrsto naljezanje vijaka!



## MCA

Furniture

