

Produktdatenblatt

DELEGIERTE VERORDNUNG (EU) 2019/2017

Name oder Handelsmarke des Lieferanten Miele

Anschrift des Lieferanten Carl-Miele-Straße 29, 33332 Gütersloh, DE

Modellkennung G 7255 SCVi XXL

Allgemeine Produktparameter

| Parameter | Wert | Parameter | Wert | |
|---|-------|--|-----------|----|
| Nennkapazität (ps) | 14 | Abmessungen in cm | Höhe | 85 |
| | | | Breite | 60 |
| | | | Tiefe | 57 |
| EEL | 31.8 | Energieeffizienzklasse | A | |
| Reinigungsleistungsindex | 1.13 | Trocknungsleistungsindex | 1.07 | |
| Energieverbrauch in kWh [pro Betriebszyklus] im eco-Programm bei Kaltwasseranschluss. Der tatsächliche Energieverbrauch hängt von der jeweiligen Nutzung des Geräts ab. | 0.540 | Wasserverbrauch in Litern [pro Betriebszyklus] im eco-Programm. Der tatsächliche Wasserverbrauch hängt von der jeweiligen Nutzung des Geräts und vom Härtegrad des Wassers ab. | 8.4 | |
| Programmdauer (h:min) | 3:50 | Bauart | Eingebaut | |
| Luftschallemissionen (in dB(A) re 1 pW) | 43 | Luftschallemissionsklasse | B | |
| Aus-Zustand (W) | 0.30 | Bereitschaftszustand (W) | 0.30 | |
| Zeitvorwahl (W) (falls zutreffend) | 0.30 | vernetzter Bereitschaftsbetrieb (W) (falls zutreffend) | | |

Mindestlaufzeit der vom Lieferanten angebotenen Garantie 24 Monate

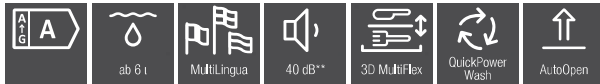
Weitere Angaben

Weblink zur Website des Lieferanten, auf der die Informationen gemäß Anhang II Nummer 6 der Verordnung (EU) 2019/2022 der Kommission zu finden sind <https://www.miele.com/>

Vollintegrierbare Geschirrspüler, 60 cm

Produktübersicht G 7250 SCVi, G 7255 SCVi XXL

**vor voraussichtlich lieferbar
ab Januar 2022**

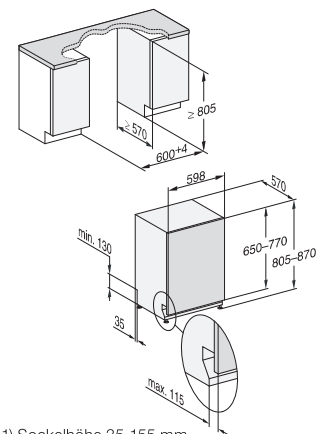


| Typ/Verkaufsbezeichnung Standard-Variante (60 x 81 cm) Typ/Verkaufsbezeichnung XXL-Variante (60 x 85 cm XXL) | G 7250 SCVi*** G 7255 SCVi XXL*** |
|---|--------------------------------------|
| Design | |
| Blendenausführung | Vollintegrierte Blende |
| Bedienungsart | Programmähltaste |
| Display | 1-zeiliges Display mit Klartext |
| MultiLingua | • |
| Komfort | |
| Vernetzung mit Miele@home | – |
| AutoDos | – |
| Knock2open | – |
| Türschließhilfe | ComfortClose |
| Restzeitanzeige und Startvorwahl | • |
| Funktionskontrolle | optisch und akustisch |
| Effizienz und Nachhaltigkeit | |
| Wasserverb. im Programm Automatic in l ab | 6,0 |
| Wasserverb. im Programm Eco in l | 8,4 |
| Stromverb. im Programm ECO in kWh | 0,540 |
| Stromverb. in kWh im Programm ECO (Warmwasser) | 0,29 |
| Anzahl Maßgedecke | 14 |
| EcoFeedback | • |
| EcoPower Technology | • |
| Halbe Beladung | • |
| Ergebnisqualität | |
| Frischwasserspüler | • |
| AutoOpen-Trocknung | • |
| SensorDry | • |
| Brilliant GlassCare | • |
| Spülprogramme | |
| Programmpaket für den Alltag | • |
| PowerWash | • |
| Programmpaket für spezielle Anforderungen | – |
| Hygiene | – |
| ExtraLeise | 40 dB(A) |
| Gerätepflege | • |
| Spüloptionen | |
| IntenseZone | • |
| Express | • |
| Extra sauber | • |
| Extra trocken | • |
| Korbgestaltung | |
| Korbgestaltung | ComfortPlus |
| Sicherheit | |
| Waterproof-System | • |
| Sieb-Kontrollanzeige | • |
| Kindersicherung | – |
| Inbetriebnahmesperre | – |
| Technische Daten | |
| Gesamtanschlusswert in kW | 2,00 |
| Spannung in V | 230 |
| Absicherung in A | 10 |
| Länge Wasserzulaufschlauch in m | 1,50 |
| Länge Wasserablaufschlauch in m | 1,50 |
| Länge der elektrischen Zuleitung in m | 1,70 |
| Min. Frontplattengewicht in kg | 4,0 |
| Max. Frontplattengewicht in kg | 10,0 |
| Unverbindliche Servicepreis-Empfehlung in EUR inkl. MwSt. | |
| Edelstahl | M.-Nr. 11910140 1.399,- |
| Edelstahl XXL | M.-Nr. 11910150 1.399,- |

** im Programm ExtraLeise

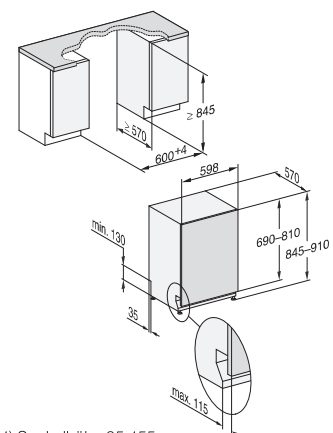
*** voraussichtlich lieferbar ab Januar 2022

60 cm breit, 81 cm hoch



- 1) Sockelhöhe 35-155 mm
- 2) Sockelhöhe 100-220 mm
- 3) Gerätehöhe max. 930 mm mit Umbausatz Sockelhöhe-1 (Mat.-Nr. 6.394.761)

60 cm breit, 85 cm hoch



- 1) Sockelhöhe 35-155 mm
- 2) Sockelhöhe 100-220 mm
- 3) Gerätehöhe max. 970 mm mit Umbausatz Sockelhöhe-1 (Mat.-Nr. 6.394.761)

Bei Planung mit geteilten Fronten:

a) Horizontal unterteilte (gestiftete) Fronten: Bitte zusätzlich „Montagesatz MSGF“ einplanen b) bei Fronten mit mittiger Griffkehle bitte zusätzlich „Montagesatz Fronten“ bzw. „Montagesatz Fronten XXL“ einplanen (vgl. Zubehörseiten).

Bei Einbau in den Hochschrank:

Bitte zusätzlich Montageset für Geschirrspüler-Hocheinbau MSHE 601-1 bzw. MSHE 602-1 einplanen (vgl. Zubehörseiten).