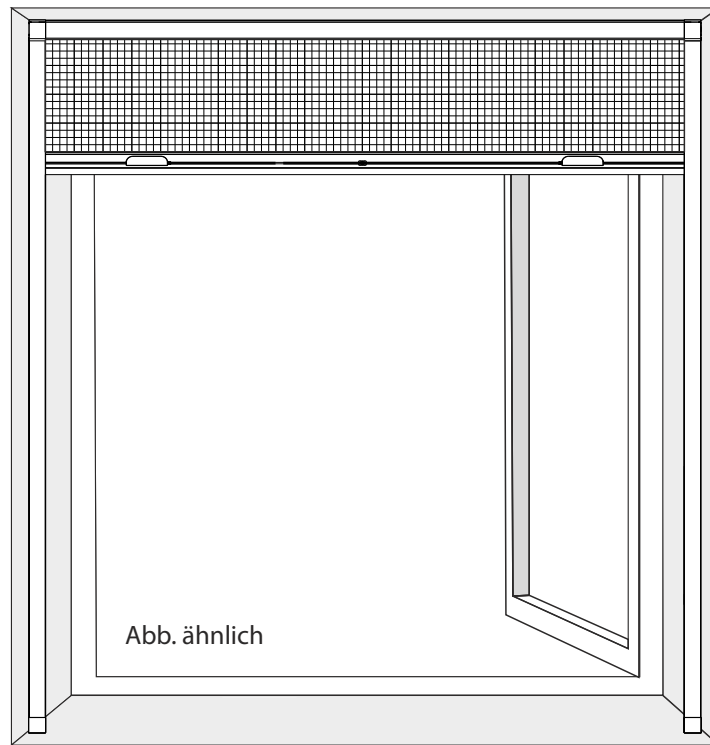


Montage-Anleitung

Insektenschutz-Rollobausatz für Fenster
zum Schrauben

mit Aufbauvideo im Web unter:
www.hecht-international.com



**Hinweis: Rollo-Mindestbreite 67 cm
Mindestlaibungstiefe 3,5 cm**



**Bitte vor Montage sorgfältig alle Punkte durchlesen!
Anleitung aufbewahren und bei Weitergabe
des Produktes mit aushändigen!**

Inhaltsverzeichnis

Hinweise / Sicherheitshinweise / Service / Entsorgung	Seite 2
Teileübersicht / Benötigtes Werkzeug / Maß nehmen	Seite 3
Montage	Seite 4 - 7
Federspannung einstellen	Seite 8
Häufig gestellte Fragen	Seite 9
Produktpass	Seite 10

Allgemeine Hinweise / Sicherheitshinweise



Warnung

Dieses Symbol kennzeichnet Hinweise, bei deren Nichtbeachtung Gefahren für den Benutzer und Sachschäden am Produkt entstehen.

Haftung

Bei Nichtbeachtung der in dieser Anleitung angegebenen Hinweise und Informationen, bei nicht bestimmungsgemäßem Gebrauch oder bei Einsatz außerhalb des vorgesehenen Verwendungszweckes, lehnt der Hersteller die Gewährleistung für Schäden am Produkt ab. Die Haftung für Folgeschäden an Elementen aller Art oder Personen ist ausgeschlossen.

Bestimmungsgemäße Verwendung

Das Insektenschutzprodukt darf nur für den bestimmungsgemäßen nicht gewerblichen Gebrauch (Montage an den vorhandenen Fensterrahmen zum Schutz vor Eindringen von Insekten) verwendet werden. Bei missbräuchlicher Nutzung kann es zu erheblichen Gefährdungen kommen. Zusätzliche Belastungen dieses Produktes durch angehängte Gegenstände oder Bedienung über die mechanischen Begrenzungen hinaus können zur Beschädigung des Produktes führen und sind daher nicht zulässig. Für hieraus resultierende Schäden haftet der Hersteller nicht.



Sicherheitshinweise

Folienbeutel und Kleinteile von Kleinkindern fernhalten! ERSTICKUNGSGEFAHR!

Kleine Kinder können sich in den Schlingen von Schnüren, Ketten oder Gurten zum Ziehen sowie Schnüren zur Betätigung von Fensterabdeckungen strangulieren. Sie können sich ebenfalls Schnüre um den Hals wickeln.

Schnüre sind aus der Reichweite von Kindern zu halten, um Strangulierung und Verwicklung zu vermeiden.

Betten, Kinderbetten und Möbel sind entfernt von Schnüren für Fensterabdeckungen aufzustellen.



Achtung!

Automatische Rollorückführung kann zu Klemmverletzungen führen.



Achtung!

Gewebe sowie alle Kunststoffteile nicht dem offenen Feuer oder einer anderen Hitzequelle aussetzen. BRANDGEFAHR!

Reinigungshinweis

Verwenden Sie zur Reinigung nur ein feuchtes Tuch mit mildem Reinigungsmittel. Das Gewebe können Sie mit einem Staubsauger (mit Bürstenaufsatz) oder Handbesen von Staub befreien.

Service

hecht international GmbH

Im Herrmannshof 10
91595 Burgoberbach
GERMANY

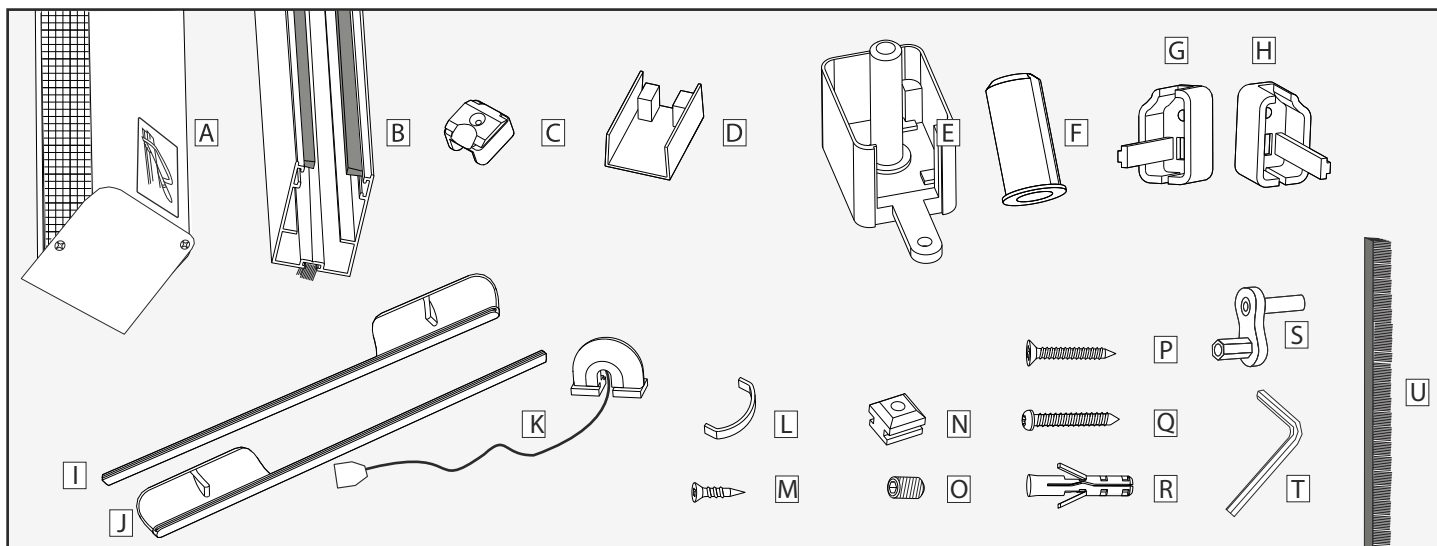
+49 (0)9805-93331981

Entsorgungshinweis

Denken Sie an den Umweltschutz. Zur Entsorgung von Verpackungsmaterialien und Altgeräten gibt es ein öffentliches Rücknahmesystem. Auskünfte über Sammelstellen und aktuelle Bestimmungen erhalten Sie bei Ihrer Stadt- oder Gemeindeverwaltung.

Hinweis:

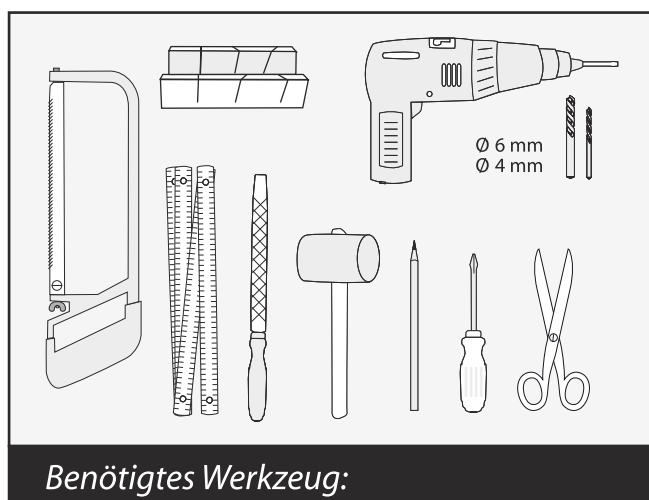
Irrtümer, Änderungen und Druckfehler vorbehalten.



Inhalt:

Bausatz-Nr. P00222

Bezeichnung (Innenansicht)	Anzahl	Teile-Nr.
A Rollokassette inkl. Griffleiste (vormontiert)	1 x	00222-1007
B Seitliche Führungsprofile	2 x	00222-0004
C Rollostopper	6 x	00222-0060
D Endkappen Führungsprofile	2 x	00222-0002
E Abdeckkappe Rollokassette	1 x	00222-0005
F Buchse	1 x	00222-0054
G Abdeckkappe Griffleiste links	1 x	00222-0041
H Abdeckkappe Griffleiste rechts	1 x	00222-0042
I Handgriff rechts	1 x	00222-0063
J Handgriff links	1 x	00222-0062
K Zugschnur mit Halter	1 x	00222-0034
L Klemmfedern	4 x	00222-0022
M Senkkopfschrauben 3 x 12 mm	8 x	N-0117
N Nutensteine	2 x	S-0053
O Innensechskantschrauben (vormontiert in N)	2 x	N-0125
P Senkkopfschraube 3,5 x 25 mm	1 x	N-0091
Q Linsenkopfschrauben 3,9 x 32 mm	6 x	N-0030
R Dübel	6 x	S-0039
S Handkurbel	1 x	00090-1007
T Innensechskantschlüssel	1 x	W-0003
U Bürstendichtung	1 x	S-0048



Benötigtes Werkzeug:

- Metallsäge
- Zollstock
- Metallfeile
- Gummihammer
- Bleistift
- Schere
- Kreuzschlitzschraubendreher
- Gehrungslade
- Bohrmaschine
- Steinbohrer, Ø 6 mm
- Metallbohrer, Ø 4 mm

Legende:

Für Fehlteile immer die hervorgehobene Teile-Nummer oder den Teilbuchstaben bereit halten.

Beispiel: Nutensteine **S - 00 53** oder Nutensteine **□**

Referenznummer

Hinweis:

Laibungstiefe von mind. 3,5 cm berücksichtigen!
Mindestbreite des Rollos 67 cm.

MONTAGE

A

VARIANTE

Maß nehmen:

← Mauerlaibung

H = Höhe = cm

B = Breite = cm

Montage in der Laibung, **zwischen** Fenster und Verdunkelungsrollo

Platzbedarf beachten! Mind. 3,5 cm Tiefe.

MONTAGE

B

VARIANTE

Maß nehmen:

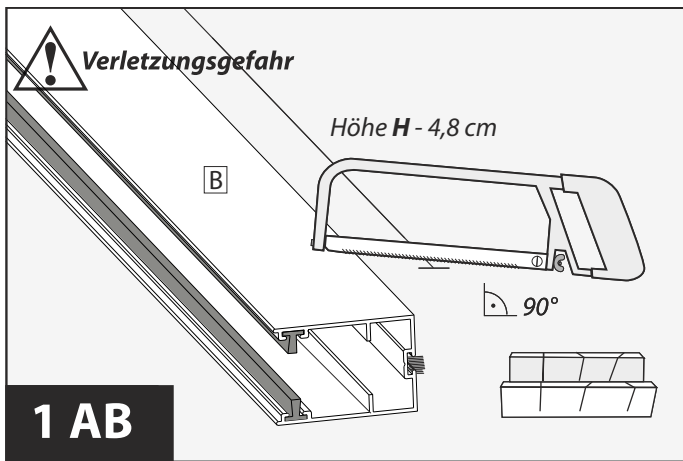
← Mauerlaibung

H = Höhe = cm

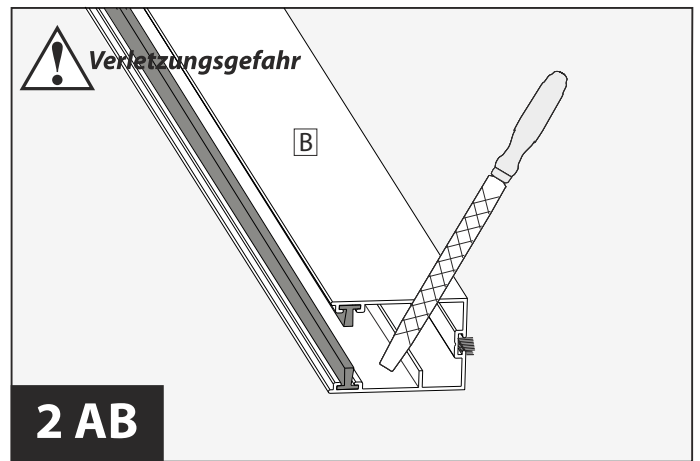
B = Breite = cm

Montage in der Laibung, **vor** Verdunkelungsrollo

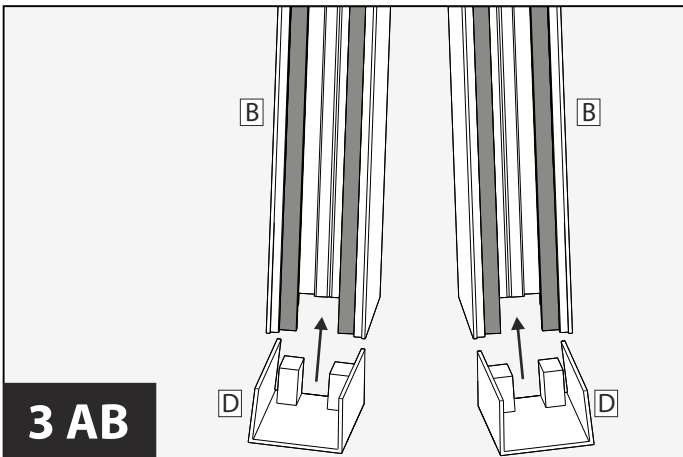
Platzbedarf beachten! Mind. 3,5 cm Tiefe.



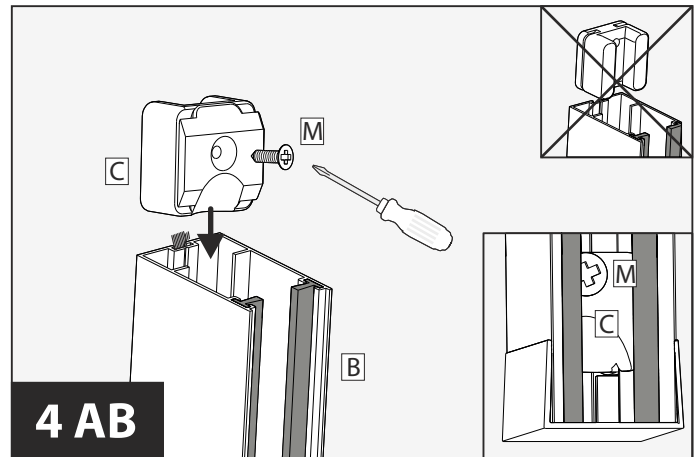
Seitliche Führungsprofile **B** auf Höhe **H** - 4,8 cm kürzen!
Bsp.: $H\ 100\text{ cm} - 4,8\text{ cm} = 95,2\text{ cm}$



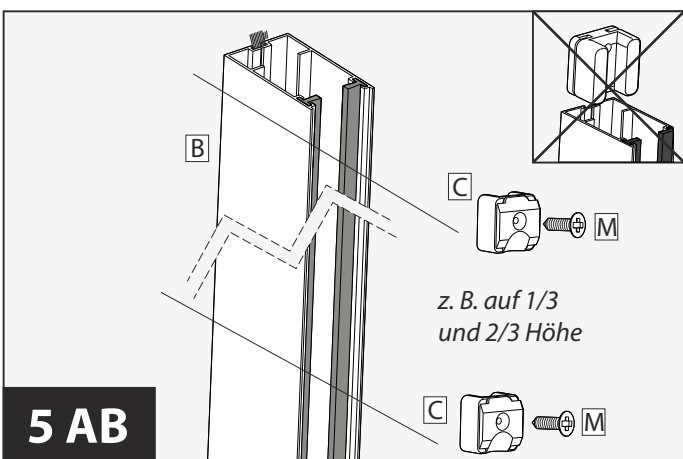
Schnittkanten mit Hilfe einer Metallfeile entgraten.



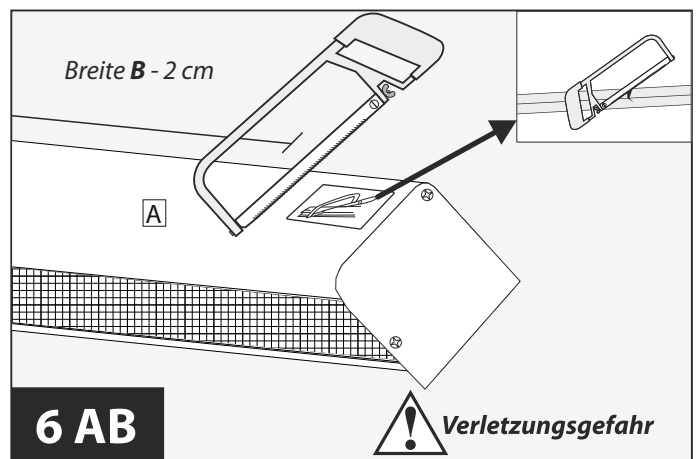
Endkappen für Führungsprofile **D** auf seitliche Führungsprofile **B** aufstecken.



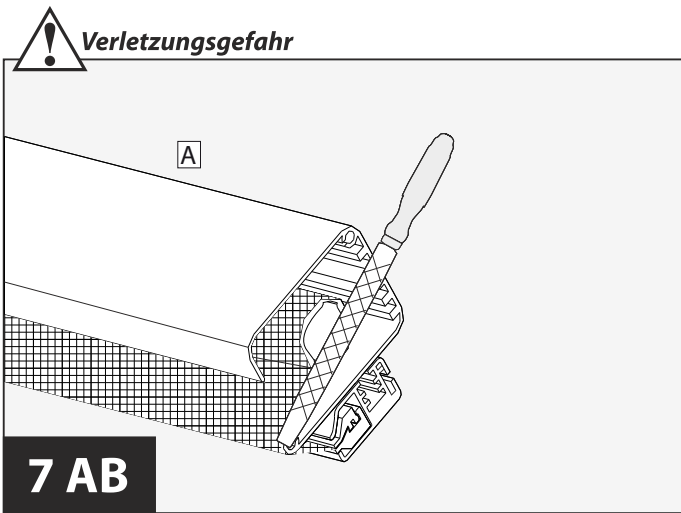
Jeweils 3 x Rollostopper **C** in die seitlichen Führungsprofile **B** einführen. Jeweils 1 x Rollostopper **C** bis an die Endkappen für Führungsprofile **B** schieben und mit Senkkopfschraube befestigen. **Optional:** Ist eine stufenlose Arretierung gewünscht, so darf nur links und rechts jeweils 1 Rollostopper **C** unten an der Endkappe eingesetzt werden. Die anderen vier Rollostopper **C** entfallen somit.



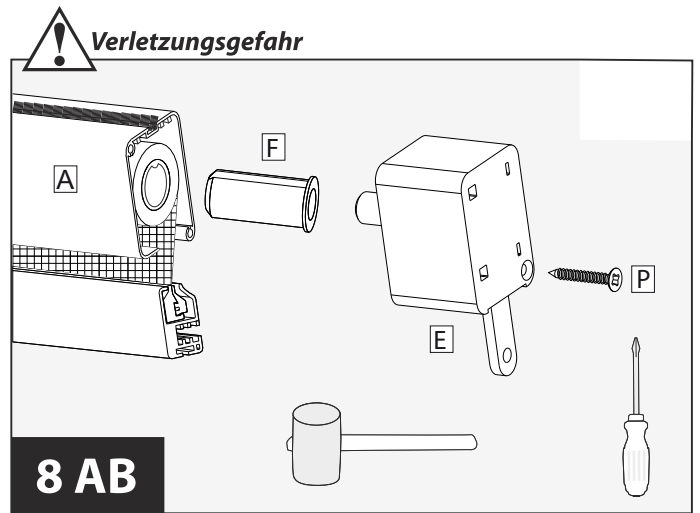
Die weiteren 2 x Rollostopper **C** je Führungsprofil **B** an gewünschte Position schieben und mit Senkkopfschrauben **M** befestigen.
 An den gewählten Positionen lässt sich das Rollo dann arretieren, z. B. auf Höhe des Fenstergriffes.
Achtung: Die Position der Rollostopper **C** je Profil müssen exakt übereinstimmen und auf gleicher Höhe liegen.
Hinweis: Die Rollostopper **C** können zu einem späteren Zeitpunkt in der Höhe an die persönlichen Bedürfnisse angepasst werden.



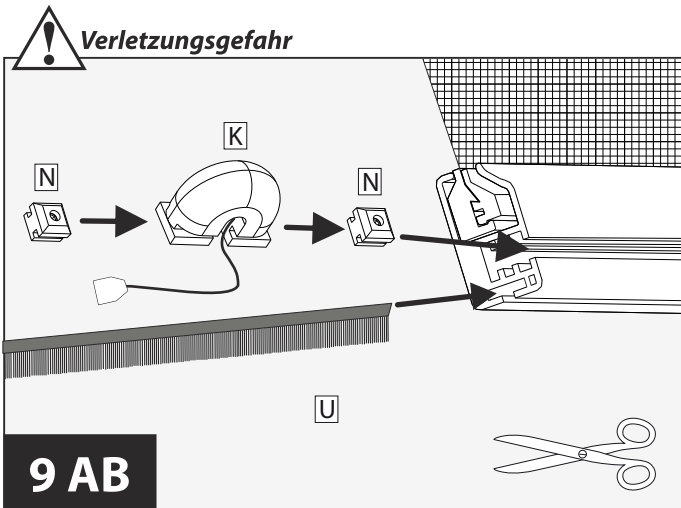
Rollokassette inkl. Griffleiste **A** auf die gemessene Breite **B** - 2 cm kürzen (inkl. bereits montierter Endkappe).
Bsp.: $B\ 100\text{ cm} - 2\text{ cm} = 98\text{ cm}$.
 Zuschnitt erfolgt auf Seite der grünen Markierung.
Achten Sie darauf, dass die Griffleiste bündig mit der Rollokassette auf der Seite der grünen Markierung liegt.
 Fixieren Sie die Griffleiste gegen Verrutschen!
Achtung! Mindestbreite der Rollokassette 67 cm!



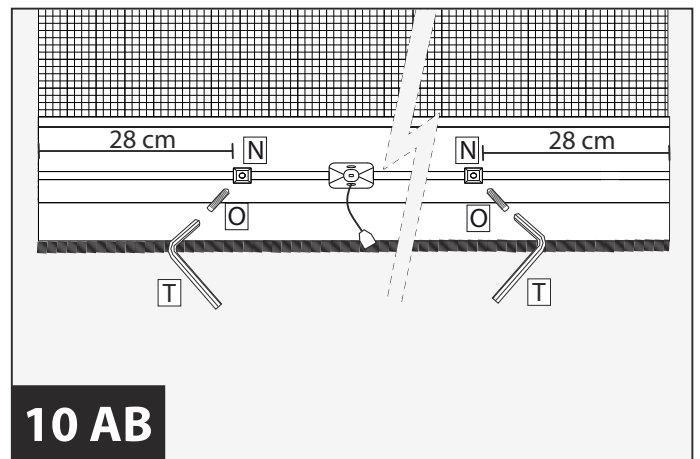
Schnittkanten mit Hilfe einer Metallfeile entgraten.



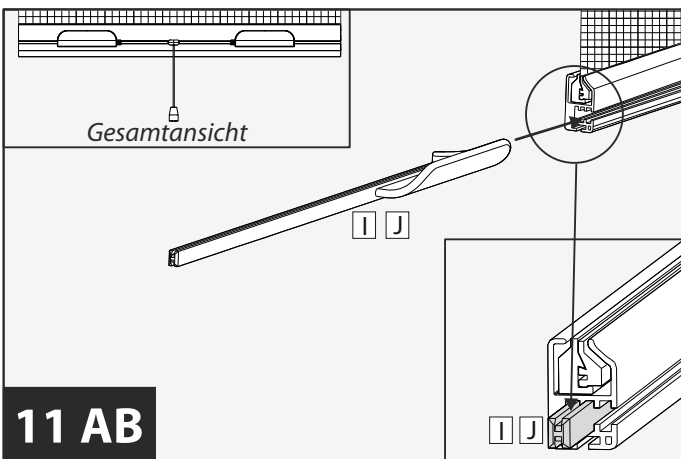
Buchse **F** einsetzen/einschlagen. Abdeckkappe Rollkassette **E** aufstecken und mit Senkkopfschraube **P** fixieren.
Achtung! Prüfen Sie vorab das Breitenmaß durch Aufstecken der Abdeckkappe und Anhalten des Insektenschutzrollos in die Mauerlaibung, bevor Sie die Buchse **F** einsetzen.



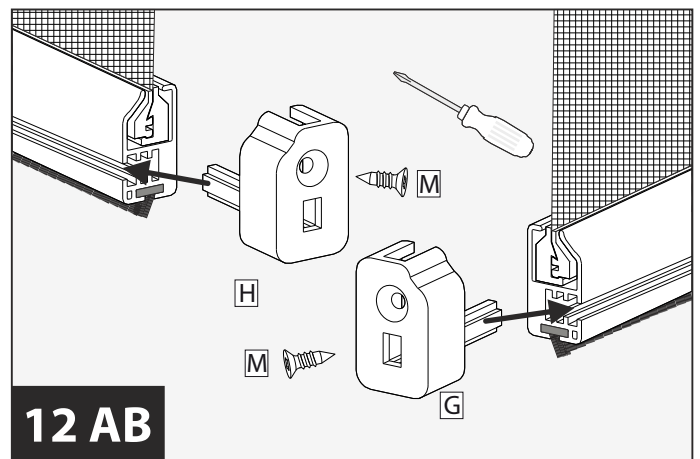
Nutensteine **N** und Zugschnur mit Halter **K** im Wechsel gemäß Abbildung in den äußeren Kanal der Griffleiste einsetzen. Bürstendichtung **U** einziehen und auf gleiche Länge wie Griffleiste kürzen.



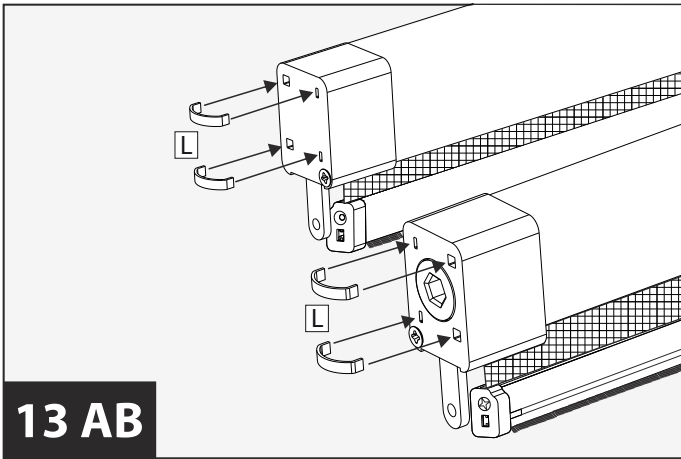
Nutensteine **N** jeweils 28 cm von Außenkante Griffleiste mit den vormontierten Innensechskantschrauben **O** und Innensechskantschlüssel **T** fixieren.



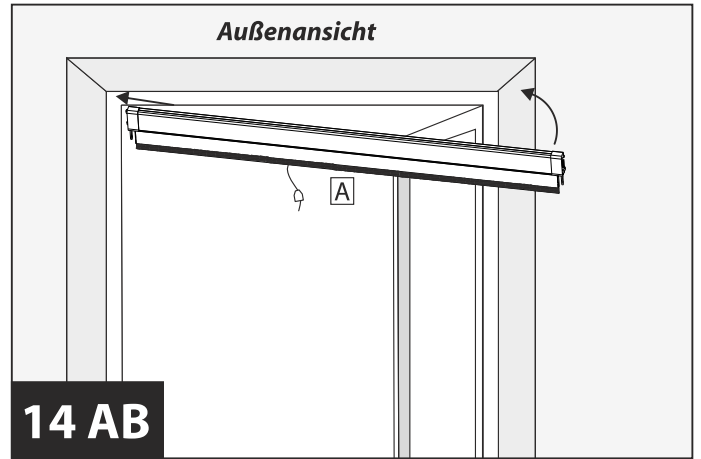
Handgriffe **I** und **J** jeweils links und rechts in die beiden inneren Kanäle der Griffleiste einsetzen.
Achtung! Arretierungsstäbe zeigen immer nach außen.



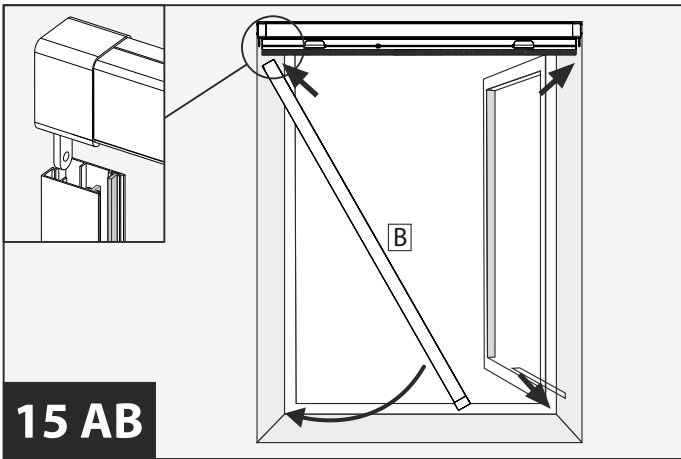
Abdeckkappen Griffleiste **G** und **H** jeweils links und rechts aufstecken und mit Schraube **M** fixieren.



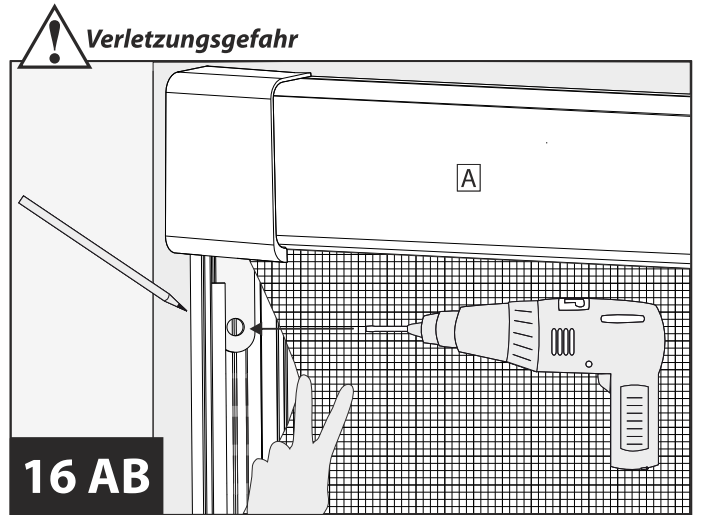
13 AB
Klemmfedern **L** jeweils links und rechts in die Abdeckkappen der Rollokassette einsetzen.



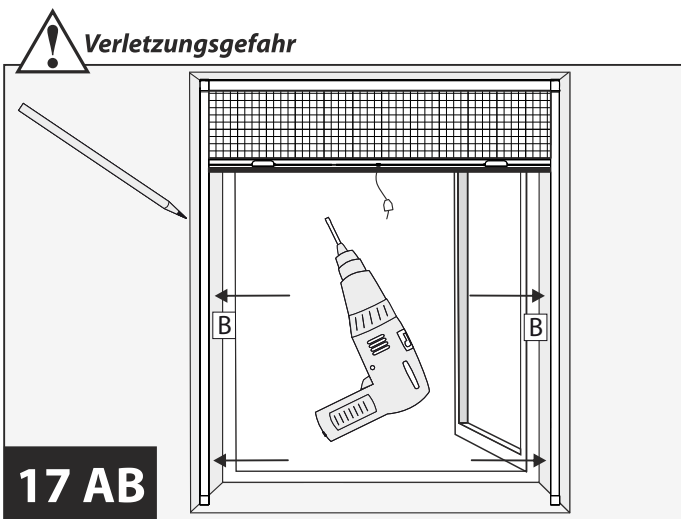
14 AB
Rollokassette inkl. Griffleiste **A** in der Laibung verklemmen!



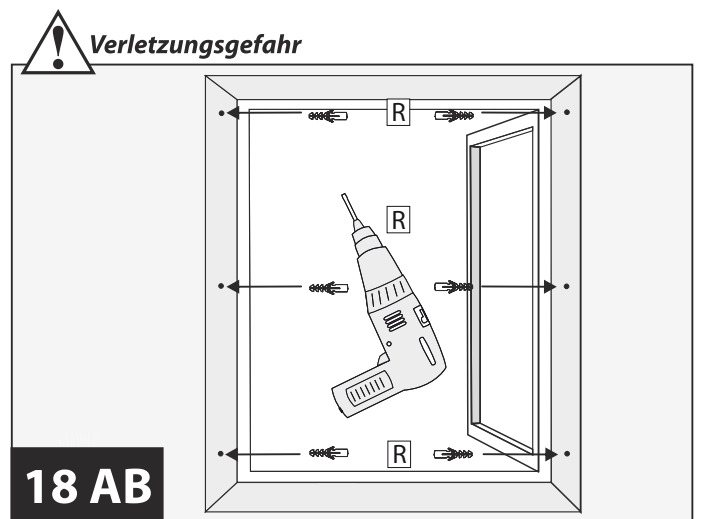
15 AB
Seitliche Führungsprofile **B** einsetzen und gerade ausrichten.



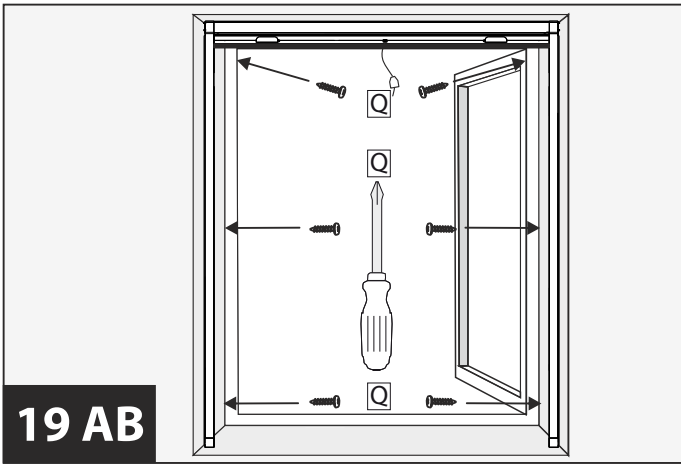
16 AB
Verletzungsgefahr
Insektenschutzgewebe etwas nach unten ziehen und gemäß Abb. 21 AB arretieren. Gewebe leicht nach hinten wegdrücken und seitliche Führungsprofile mit einem $\varnothing 4$ mm Metallbohrer vorbohren. Bohrloch auf das Mauerwerk übertragen. Wiederholen Sie diesen Vorgang auch für die gegenüberliegende Seite.
Tipp: Bitten Sie ggf. eine weitere Person um Mithilfe.
Achtung! Beschädigungsgefahr des Insektenschutzgewebes. Achten Sie beim Bohren auf genügend Abstand.



17 AB
Verletzungsgefahr
Seitliche Führungsprofile **B** jeweils gleichmäßig an zwei Stellen verteilt mit einem $\varnothing 4$ mm Metallbohrer vorbohren. Bohrlöcher auf das Mauerwerk übertragen.

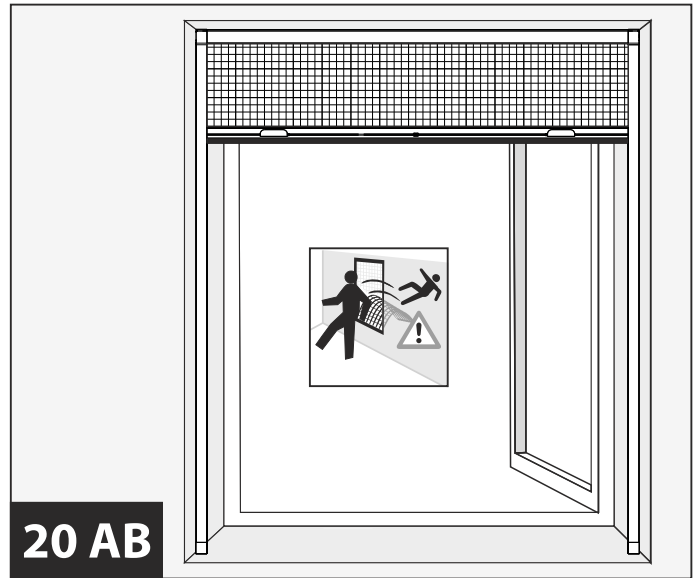


18 AB
Verletzungsgefahr
Rollobausatz wieder aus der Fensterlaibung herausnehmen. Mauerwerk an den markierten Positionen mit einem $\varnothing 6$ mm Steinbohrer vorbohren. Dübel **R** einsetzen.
Achtung! Je nach Untergrund sind ggf. andere Schrauben, Dübel und Bohrer notwendig (Nicht im Lieferumfang enthalten).



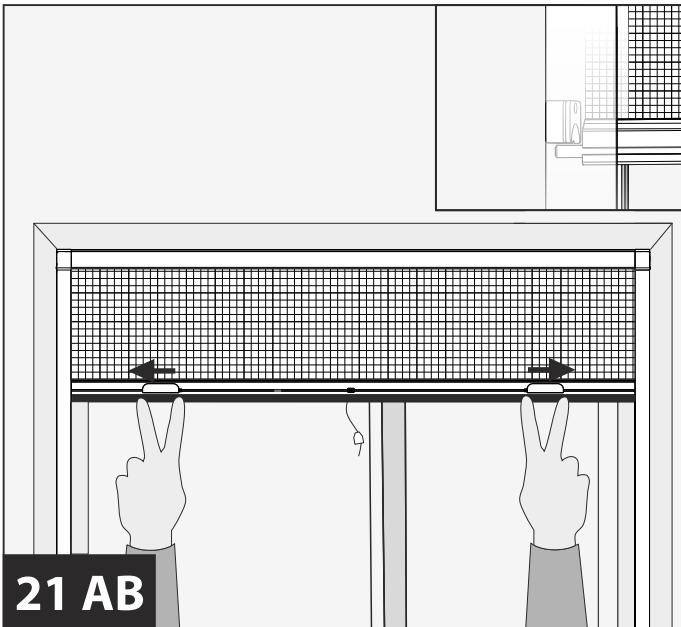
19 AB

Rollobausatz gemäß Montageschritt 14 AB und 15 AB wieder in die Mauerlaibung einsetzen und mit Linsenkopfschrauben **Q** befestigen.



20 AB

Komplettes System im befestigten Zustand.



21 AB

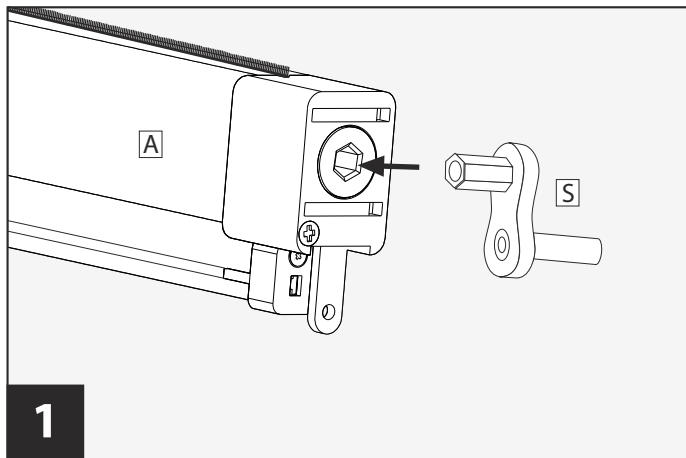
Zum Arretieren des Rollos die beiden Handgriffe nach außen unter die Rollostopper **C** in die seitlichen Führungsprofile **B** schieben.

Achtung! Das Rollo beim Öffnen immer führen/festhalten und nicht zurückschnellen lassen.

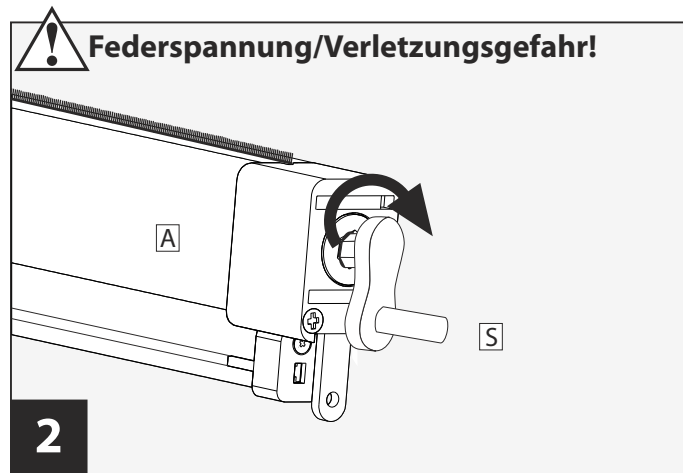
Feder spannen/entspannen

Sie können die Laufeigenschaften durch Ändern der Federspannung anpassen
(z.B. bei Schwergängigkeit oder zu geringer Rückführung)

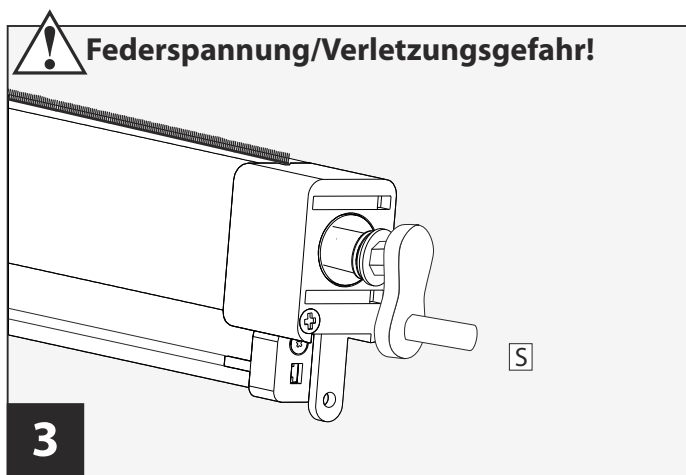
⚠ Verletzungsgefahr Das Spannen/Entspannen der Feder erfordert exaktes Arbeiten gemäß dieser Anleitung!
Durch die Vorspannung kann es bei unsachgemäßer Bedienung zu unkontrolliertem Zurückschnellen der Kurbel kommen.
Für etwaige Schäden bzw. Verletzungen kann keine Haftung übernommen werden!



Mitgelieferte Handkurbel **S** auf rechter Seite der Rollokassette einführen.

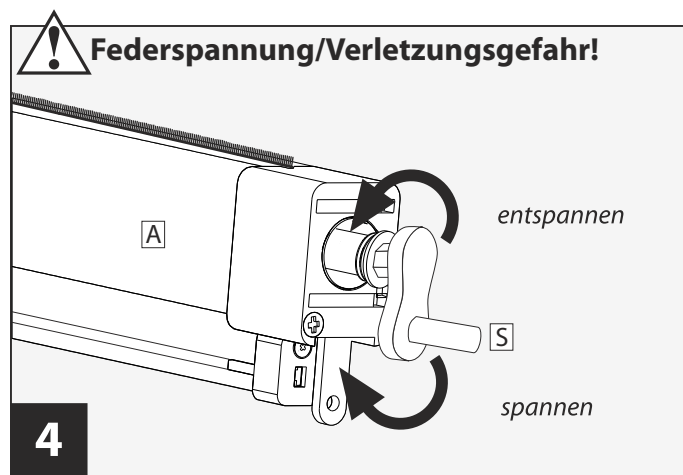


Achtung! Verletzungsgefahr, da die Feder unter Spannung steht. Handkurbel im Uhrzeigersinn drehen, um das Gewinde der Feder zu öffnen.

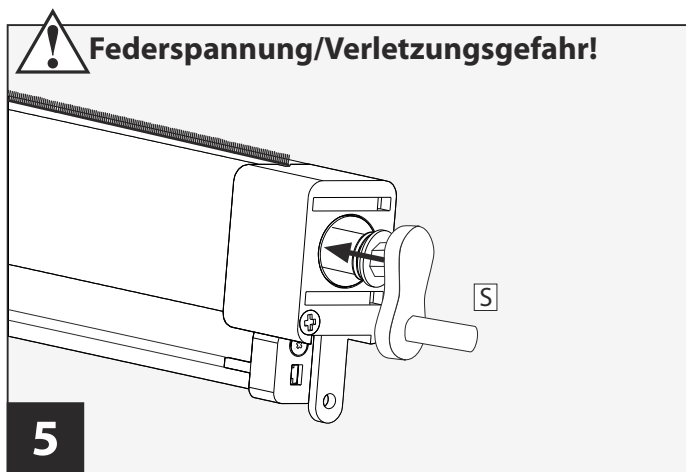


Gewinde inkl. Kurbel etwas herausziehen, damit dieses sich nicht wieder fixiert.

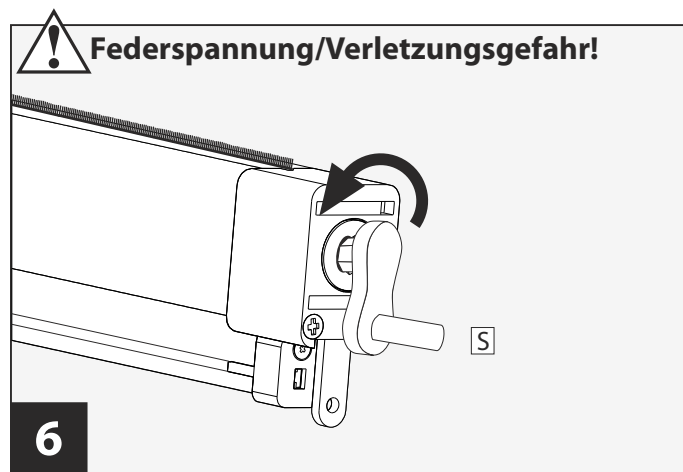
Achtung! Rollokassette **A** und Handkurbel **S** inkl. Gewinde gut festhalten.



Feder spannen: Drehen im Uhrzeigersinn.
Feder entspannen: Drehen gegen den Uhrzeigersinn.



Nach Spann- bzw. Entspannvorgang das Gewinde zurück in die Kassette schieben.



Gewinde durch Drehen gegen den Uhrzeigersinn verschließen.

Häufige Fragen

<i>Muss ich den Insektenschutzrollo selbst zuschneiden?</i>	<i>Ja. Es handelt sich um einen Selbstbausatz.</i>
<i>Umfasst der Lieferumfang auch Montagezubehör?</i>	<i>Ja. Alle benötigten Teile zur Montage sind im Lieferumfang enthalten.</i>
<i>Wie lange benötige ich für eine Montage des Insektenschutzrollos?</i>	<i>Die Montage des Bausatzes nimmt in etwa 60-90 Minuten in Anspruch.</i>
<i>Welches Werkzeug benötige ich zur Montage des Insektenschutzrollos?</i>	<i>Sie benötigen eine Metallsäge, Zollstock, Metallfeile, Gummihammer, Kreuzschlitzschraubendreher, Gehrungslade, Bohrmaschine, Bleistift, Stein- und Metallbohrer.</i>
<i>Gibt es eine Mindestbreite des Insektenschutzrollos?</i>	<i>Die Mindestbreite des Rollos beträgt ca. 67 cm</i>
<i>Warum hat das Insektenschutzrollo ein Mindestmaß?</i>	<i>In der Rollokassette befindet sich innerhalb des Mindestmaßes der Federmechanismus für das automatische Aufrollen. Um diesen Federmechanismus nicht zu beschädigen, darf das Mindestmaß nicht unterschritten werden.</i>
<i>Kann das Rollo auf jede beliebige Position gestellt werden?</i>	<i>Ja. Hierzu müssen die Rollostopper auf die gewünschte neue Position verschoben werden. Achtung: Die Rollostopper je Profil müssen exakt übereinstimmen und auf gleicher Höhe liegen.</i>
<i>Welche Farbe haben die Insektenschutzgitter (Gaze)?</i>	<i>Das engmaschige Fiberglasgewebe hat die Farbe schwarz. Schwarzes Gewebe bietet eine bessere Durchsicht und ist weniger auffällig als weißes Gewebe.</i>
<i>Wer hilft mir bei Fragen zum Produkt?</i>	<i>Hier steht Ihnen unser Kundenservice unter +49 (0)9805-93331981 zur Verfügung. Gerne können Sie uns auch über unser Kontaktformular unter www.hecht-international.com eine Nachricht senden.</i>

Von wo bis wo muss ich messen?	Gemessen wird das Innenmaß der Fensterlaibung. In unserem Video, sowie unserer Montageanleitung auf Seite 2 wird dieser Vorgang gut erläutert.
Die mitgelieferten Schrauben passen nicht, was kann ich tun?	Je nach Untergrund kann es sein, dass andere Schrauben/Dübel zur Befestigung notwendig sind. Anderes geeignetes Montagematerial erhalten Sie im Fachhandel.
Kann die Spannung der Feder für den Aufrollmechanismus eingestellt werden?	Ja. Eine detaillierte Beschreibung finden Sie im Anhang „Feder spannen/entspannen“ unserer Montageanleitung.
Wozu dient die Handkurbel?	Mit der Handkurbel (Bauteil 5) kann die Federspannung für den Aufrollmechanismus angepasst werden. Eine detaillierte Beschreibung finden Sie im Anhang „Feder spannen/entspannen“ unserer Montageanleitung.
Das Insektenschutz-Rollo läßt sich im geschlossenen Zustand schwer arretieren. Was kann ich dagegen tun?	Setzen Sie die beiden untersten Rollostopper um ca. 1 - 2 mm höher, um eine einfachere Arretierung zu gewährleisten.



Produktpass

Produkt: *Insektenschutz-Rollobausatz für Fenster zum Schrauben*

Bausatznummer: *P00222*

Versionsnummer: *V1/2019-10091*

gekauft bei: _____

gekauft am: _____

Kontaktdaten: *hecht international GmbH
Im Herrmannshof 10
91595 Burgoberbach
GERMANY*

+49 (0)9805-93331981

www.hecht-international.com

Bewahren Sie für spätere Fragen/Reklamationen diesen Produktpass sorgfältig auf!

