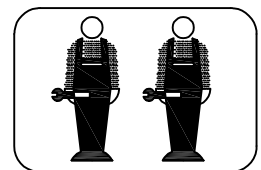
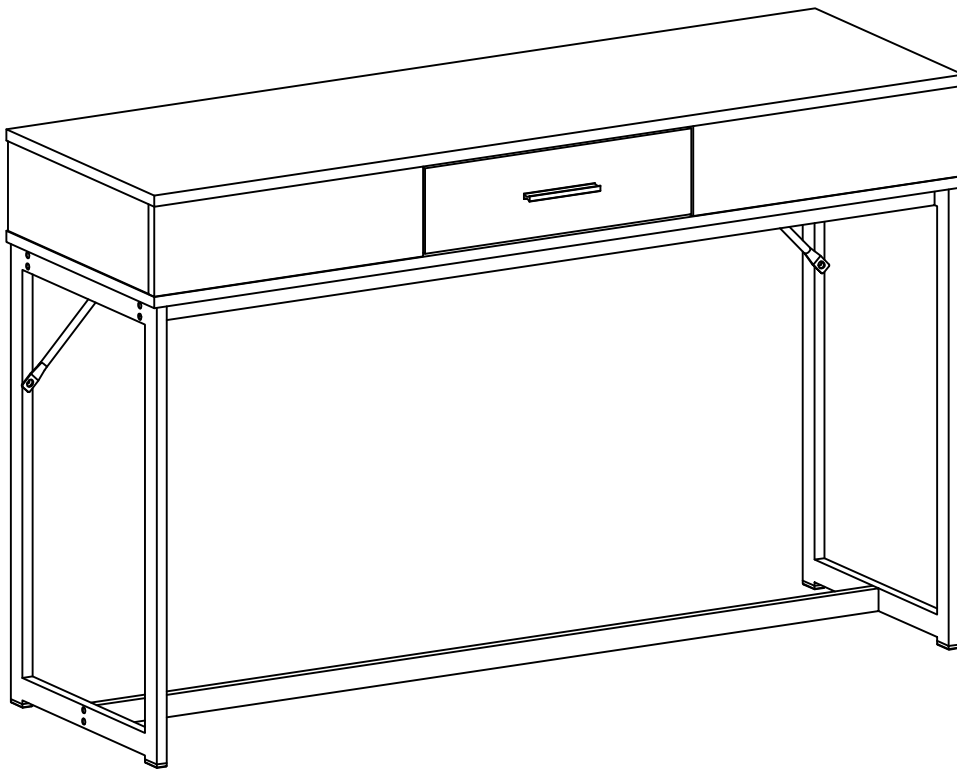

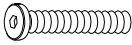


ASSEMBLY INSTRUCTIONS

MONTAGEANLEITUNGEN

WF322337



 M6×35mm	 M6×40mm
Ⓔ×6pcs	Ⓕ×8pcs

Bitte beachten Sie, dass die Formen der Schrauben E und F ähnlich sind. Bitte installieren Sie entsprechend der Anleitung und unterscheiden Sie sie!

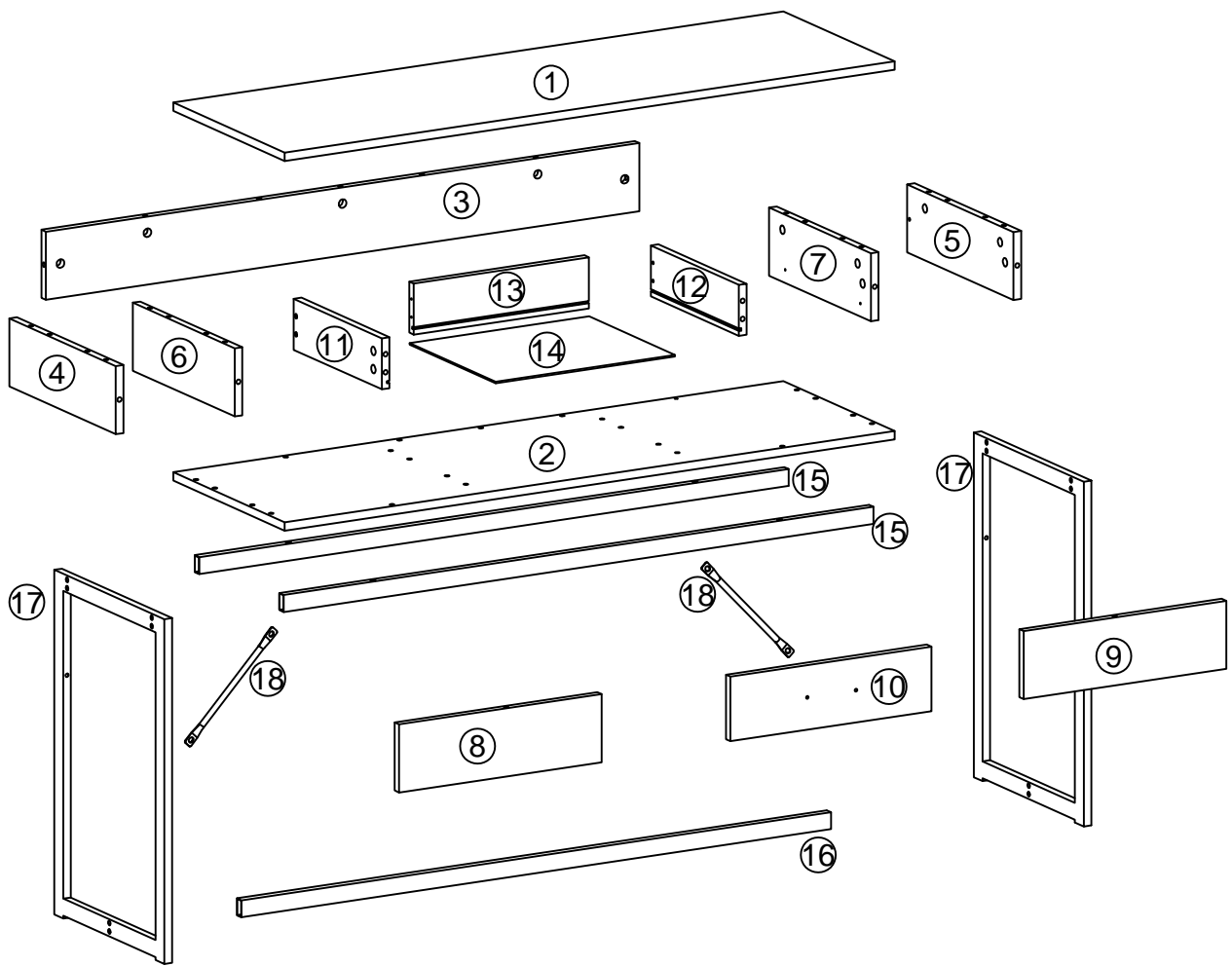
Please note that the shapes of screws E und F are similar. Please install according to the instructions and distinguish them!

Notez que les vis E und F ont des formes similaires. Veuillez les installer en suivant les instructions pour les séparer!




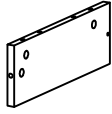
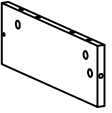
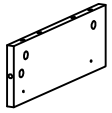
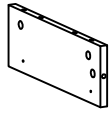


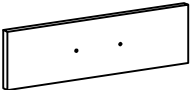
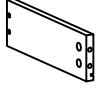
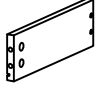




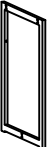

Vor dem Einbau die Schrauben in die Löcher stecken und festziehen, aber nicht bis 100%, 70% bis 80% anziehen reicht aus. Schließlich, nachdem alle Schrauben installiert sind, ziehen Sie alle Schrauben auf 100%. Wenn Sie auf diese Probleme stoßen, z.B. wenn die Löcher nicht ausgerichtet werden können oder einige Teile nicht installiert werden können, überprüfen Sie bitte, ob die Schrauben korrekt verwendet werden und passen Sie die Dichtigkeit der Schrauben an.

Before installation, insert the screws into the holes and tighten them, but do not tighten them to 100%, 70% to 80% is sufficient. Finally, after all screws are installed, tighten all screws to 100%. If you encounter these issues, such as if the holes cannot be aligned or some parts cannot be installed, please check if the screws are used correctly and adjust the tightness of the screws.

Insérer la vis dans le trou avant la fin de l'assemblage, serrer la vis, mais ne pas serrer à 100%, 70% ~ 80% est correct. Enfin, une fois que toutes les vis sont bien serrées, toutes les vis sont serrées à 100%. Si vous rencontrez ces problèmes, par exemple si les trous ne sont pas alignés ou si certaines pièces ne peuvent pas être montées, vérifiez que les vis sont utilisées correctement et Ajustez leur serrage.

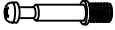



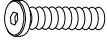
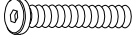

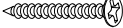
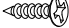

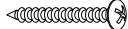











Part List
Stückliste

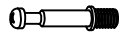
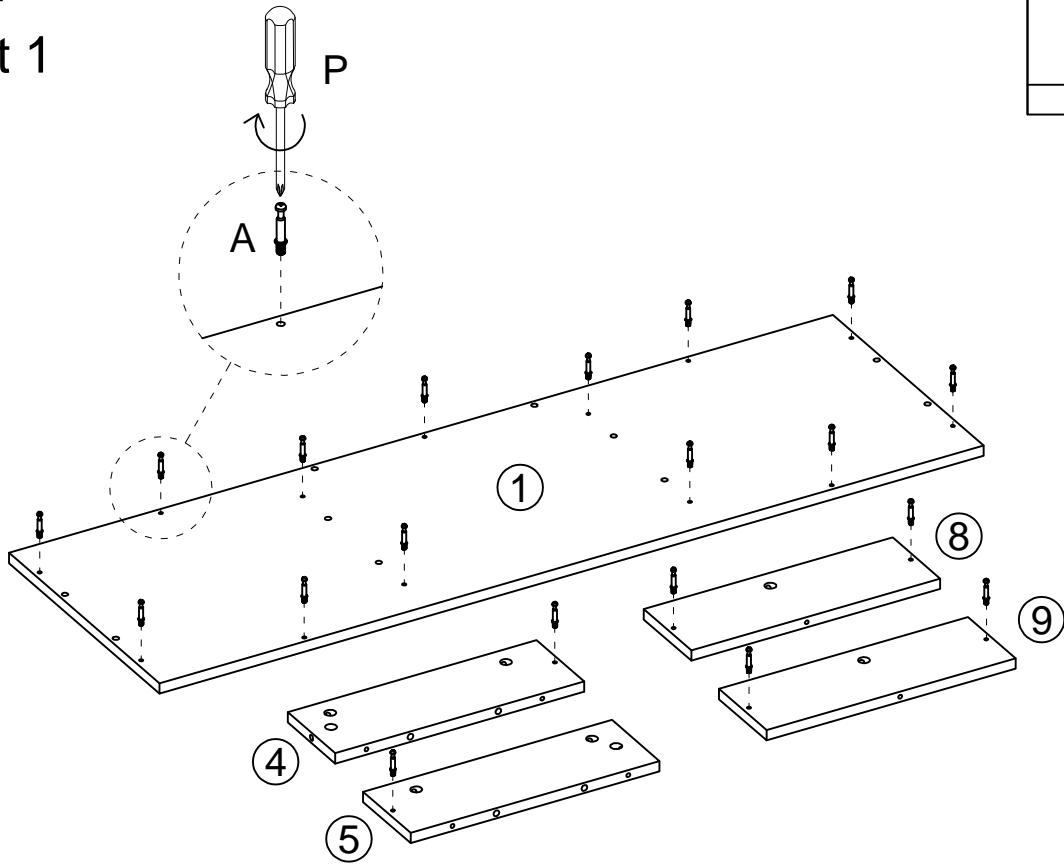
			
①×1pc	②×1pc	③×1pc	④×1pc
			
⑤×1pc	⑥×1pc	⑦×1pc	⑧×1pc
			
⑨×1pc	⑩×1pc	⑪×1pc	⑫×1pc
			
⑬×1pc	⑭×2pcs	⑮×2pcs	⑯×1pc
			
⑰×2pcs	⑱×2pcs		

Hardware List

Hardwareliste

 $\phi 6 \times 35 \text{mm}$	 $\phi 15 \times 12 \text{mm}$	 $\phi 8 \times 30 \text{mm}$	 $M6 \times 12 \text{mm}$	 $M6 \times 35 \text{mm}$
Ⓐ × 23 pcs	Ⓑ × 23 pcs	Ⓒ × 20 pcs	Ⓓ × 4 pcs	Ⓔ × 12 pcs
 $M6 \times 40 \text{mm}$	 $\phi 7 \times 40 \text{mm}$	 $4 \times 35 \text{mm}$	 $3.5 \times 14 \text{mm}$	 $M4 \times 18 \text{mm}$
Ⓕ × 4 pcs	Ⓖ × 13 pcs	Ⓗ × 4 pcs	Ⓘ × 8 pcs	Ⓙ × 2 pcs
 $4 \times 35 \text{mm}$		 $\phi 6 \times 30 \text{mm}$		
Ⓚ × 2 pcs	Ⓜ × 1 pc	Ⓝ × 2 pcs	Ⓞ × 2 pcs	Ⓛ × 1 pc
				 $M4$
Ⓟ × 1 pc	Ⓟ × 1 pc	Ⓟ × 1 pc	Ⓟ × 1 pc	Ⓟ × 1 pc

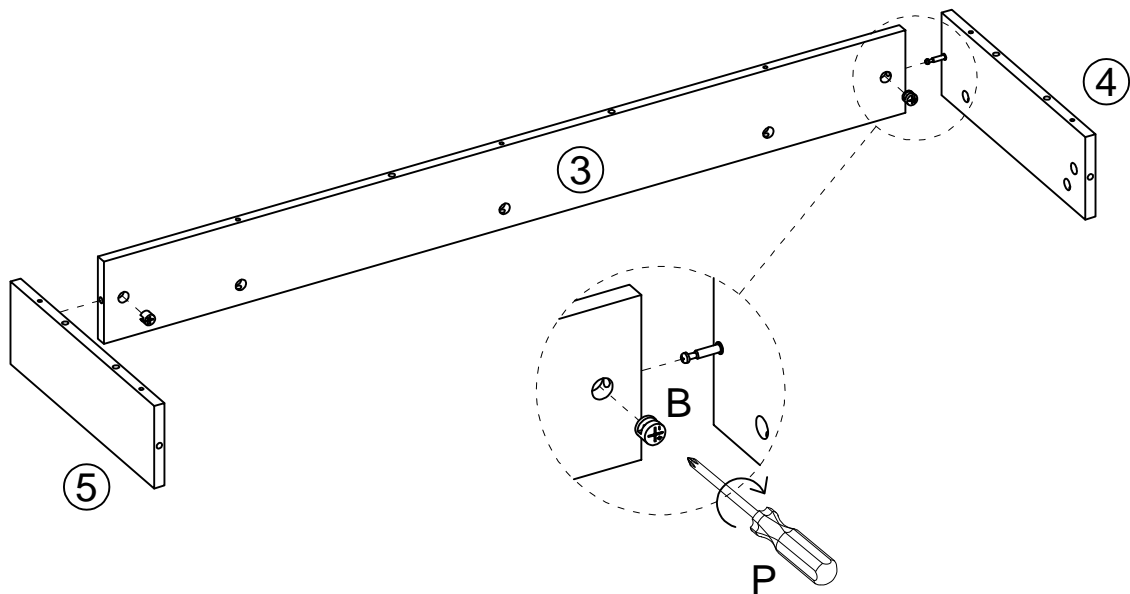
Step 1
Schritt 1



$\phi 6 \times 35 \text{mm}$

(A) $\times 19 \text{pcs}$




Step 2
Schritt 2

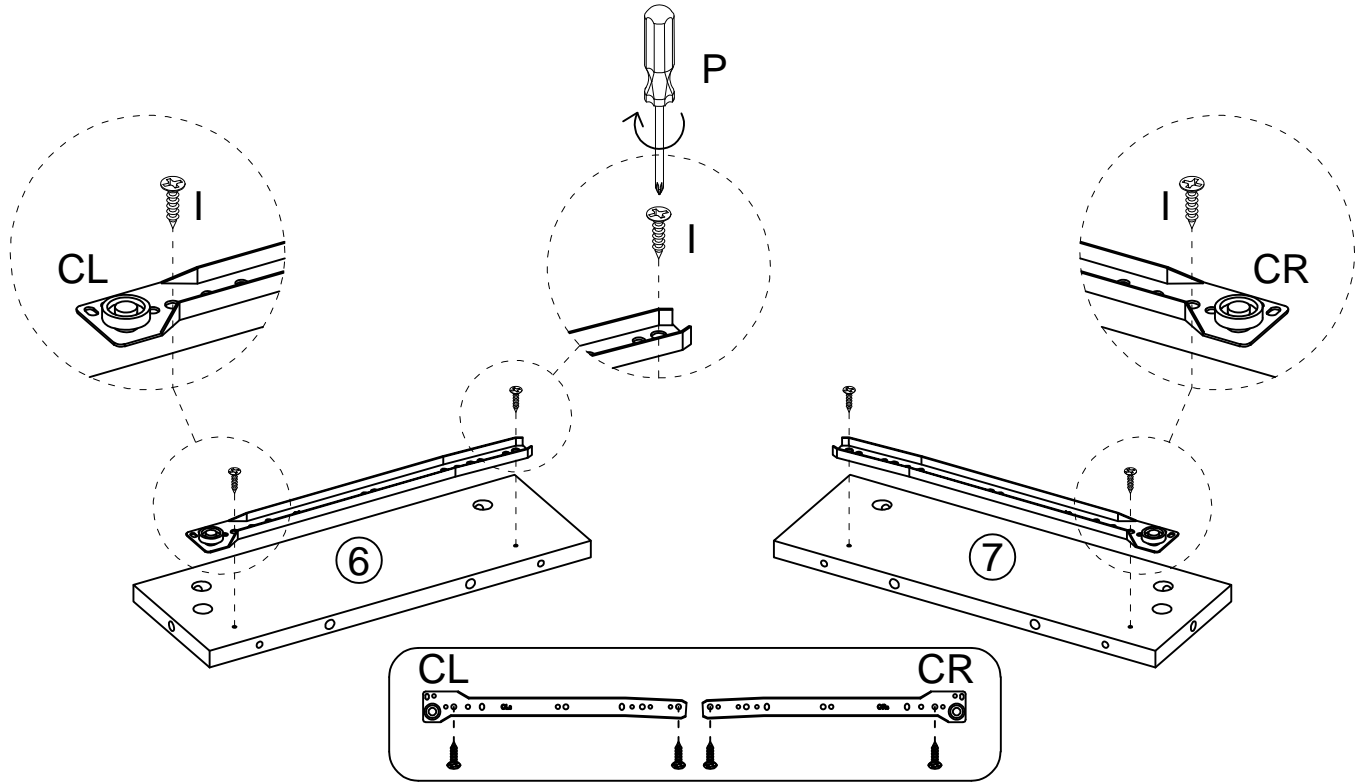


$\phi 15 \times 12 \text{mm}$


(B) $\times 2 \text{pcs}$

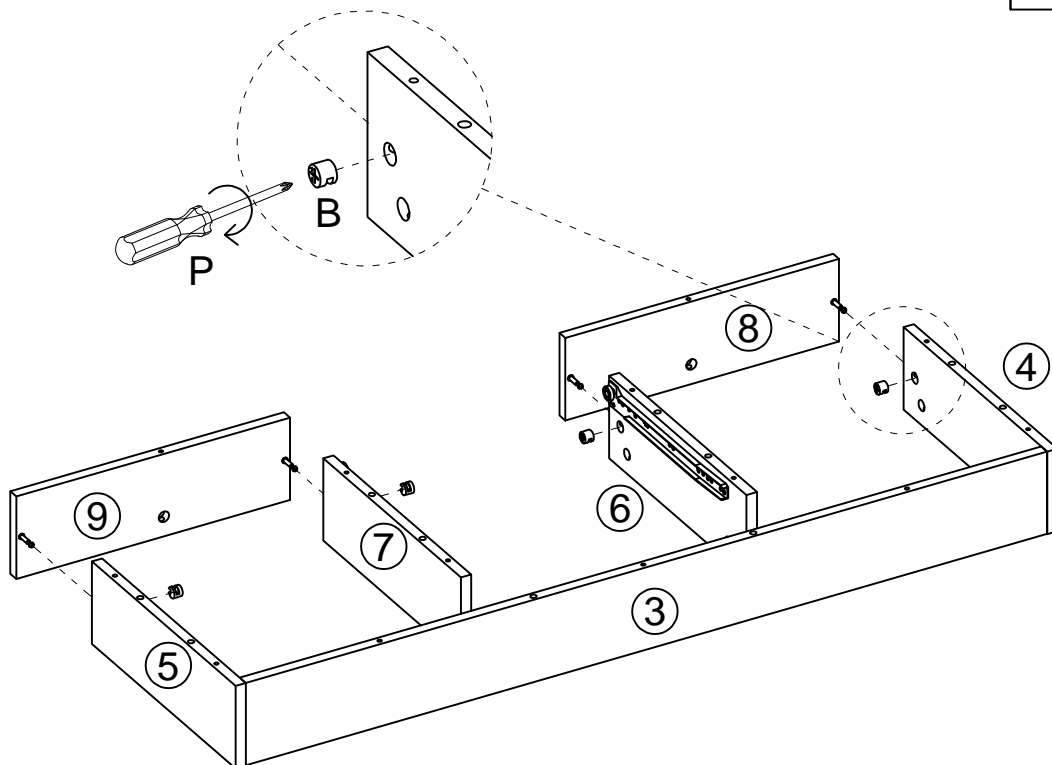
Step 3 Schritt 3

		
CL ×1pc	CR ×1pc	3.5*14mm I ×4pcs


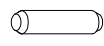


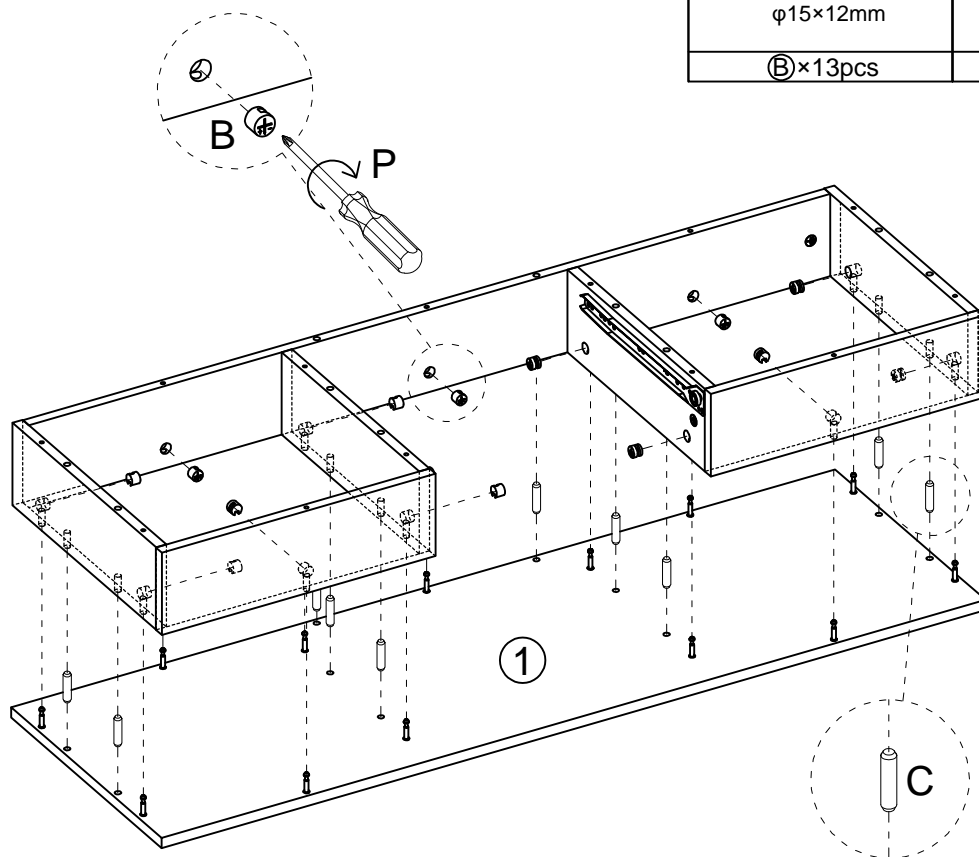
Step 4 Schritt 4


φ15×12mm B ×4pcs




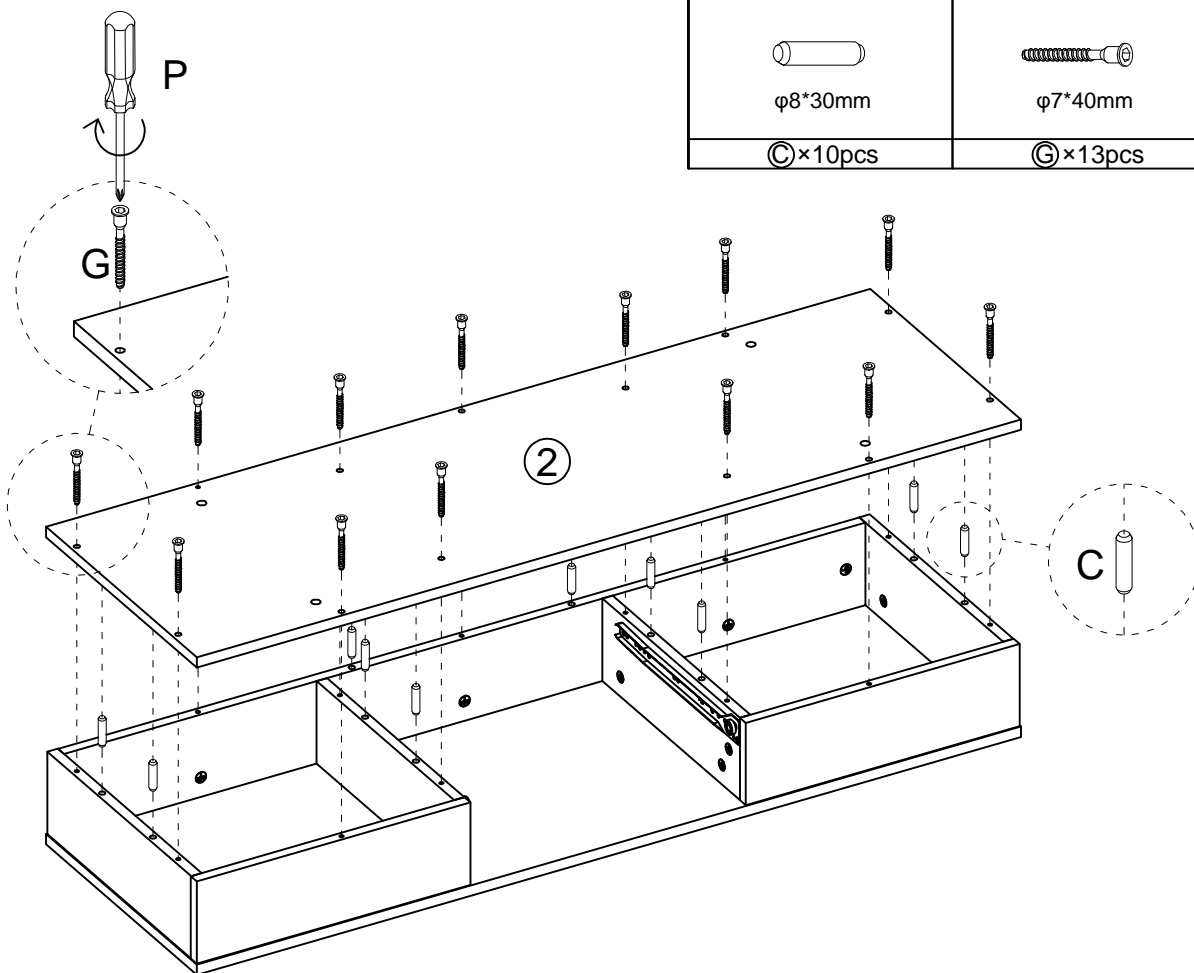
Step 5 Schritt 5

	
φ15×12mm	φ8*30mm
ⓑ×13pcs	ⓒ×10pcs

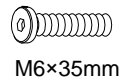


Step 6 Schritt 6

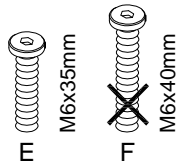
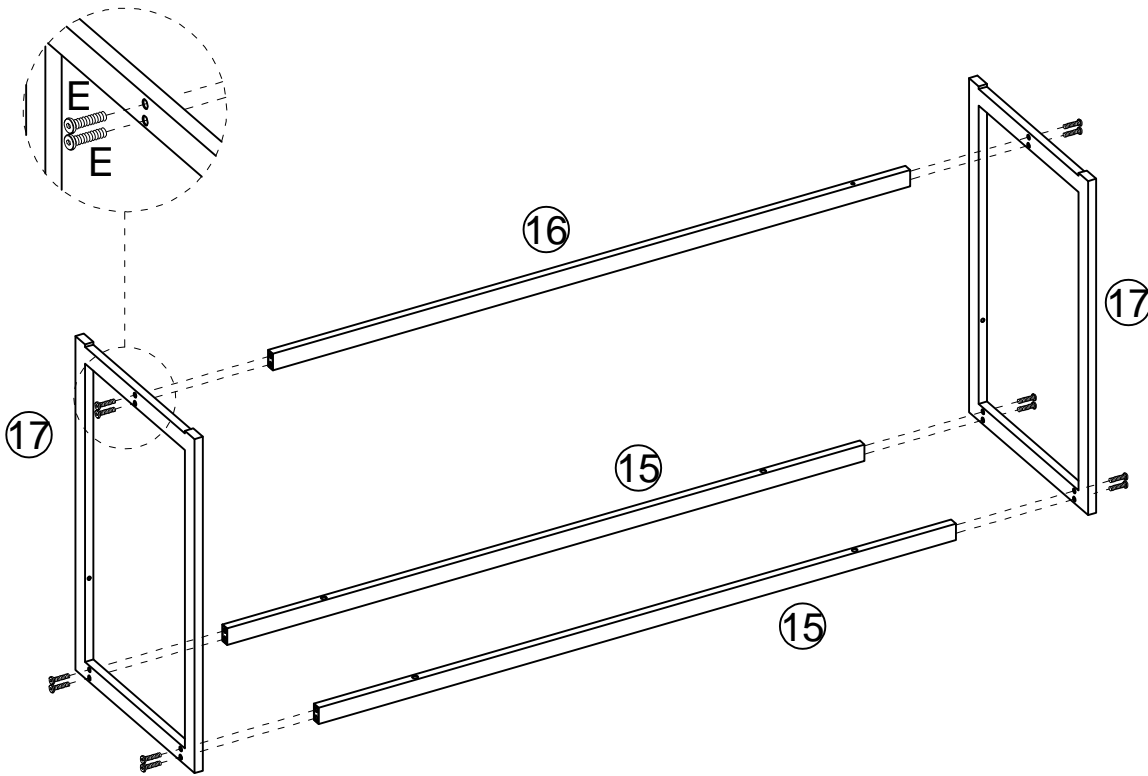
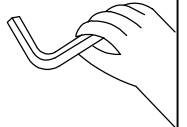
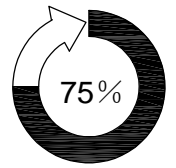
	
φ8*30mm	φ7*40mm
ⓒ×10pcs	ⓐ×13pcs



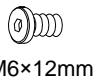
Step 7 Schritt 7



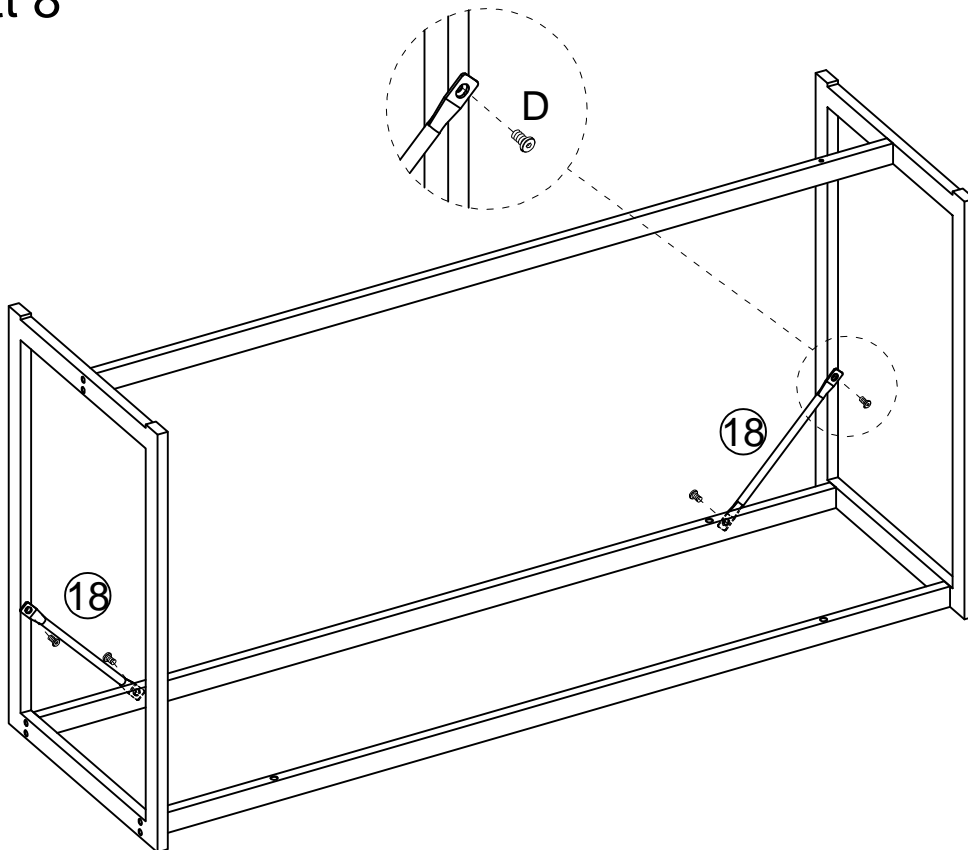
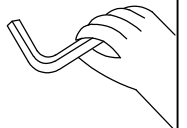
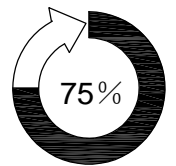
ⓔ ×12pcs



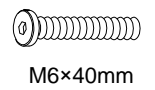
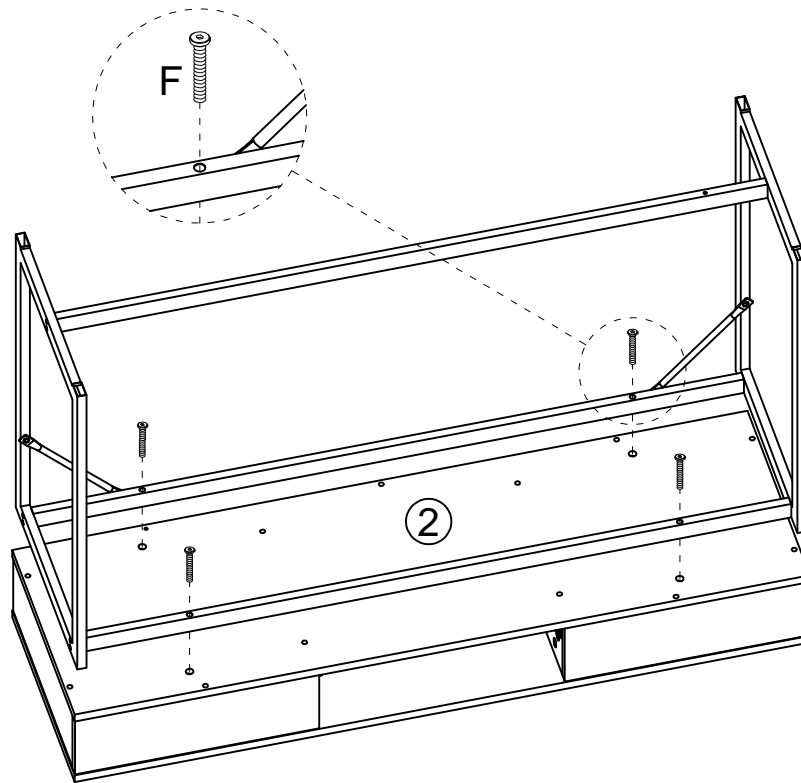
Step 8 Schritt 8



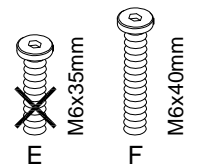
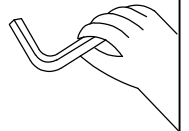
ⓓ ×4pcs



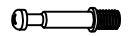
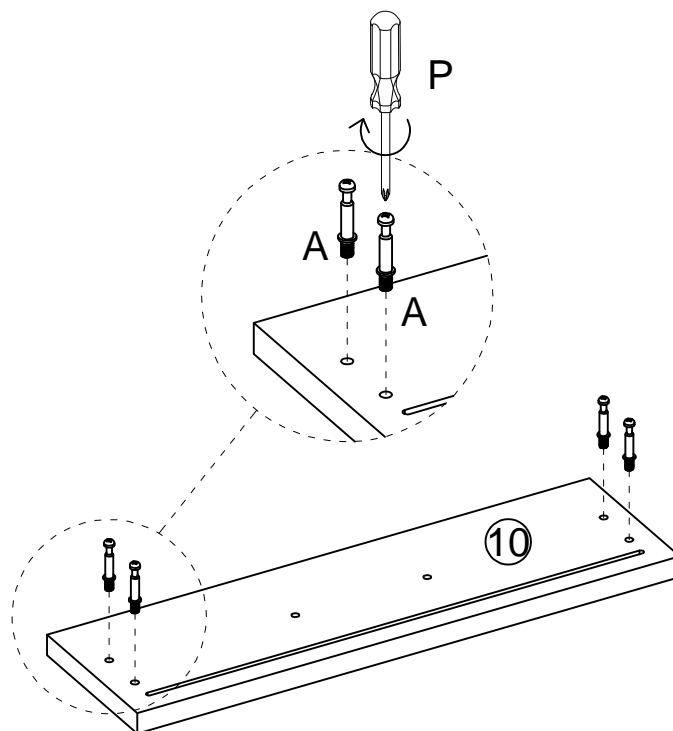
Step 9 Schritt 9



ⓕ ×4pcs

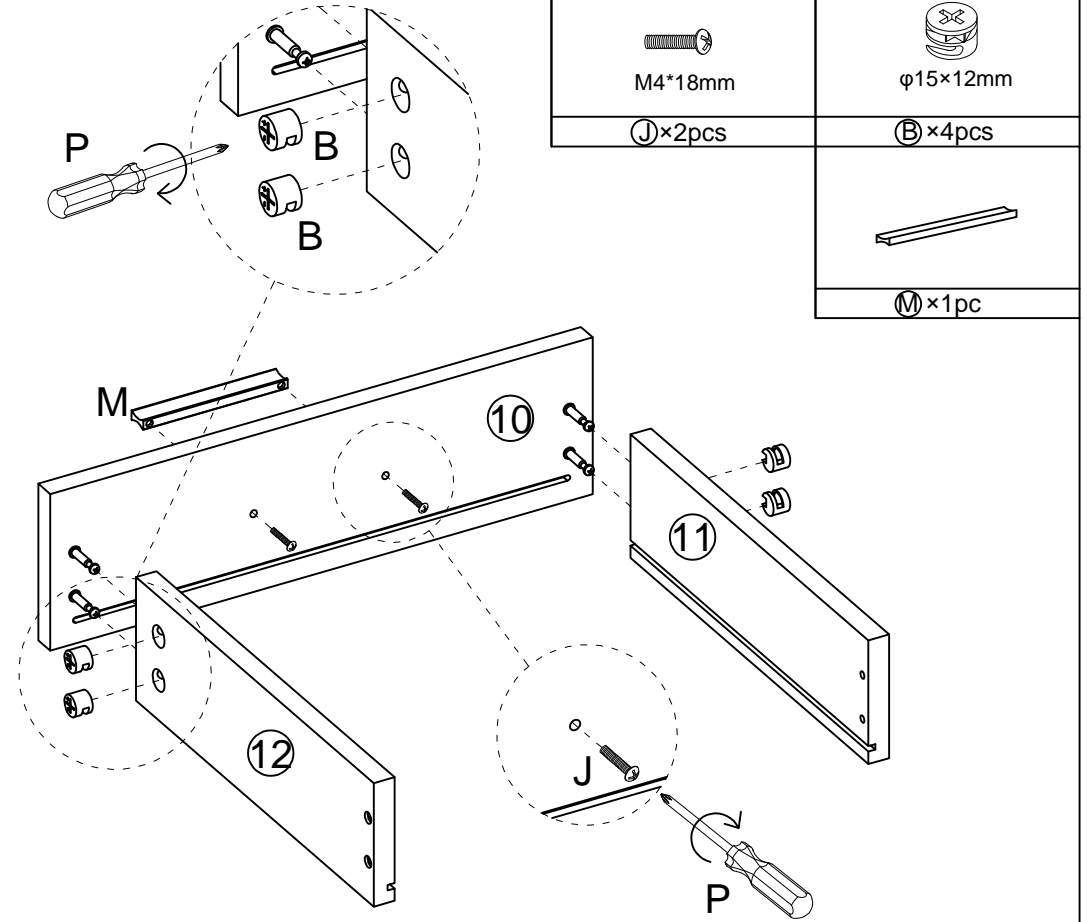


Step 10 Schritt 10

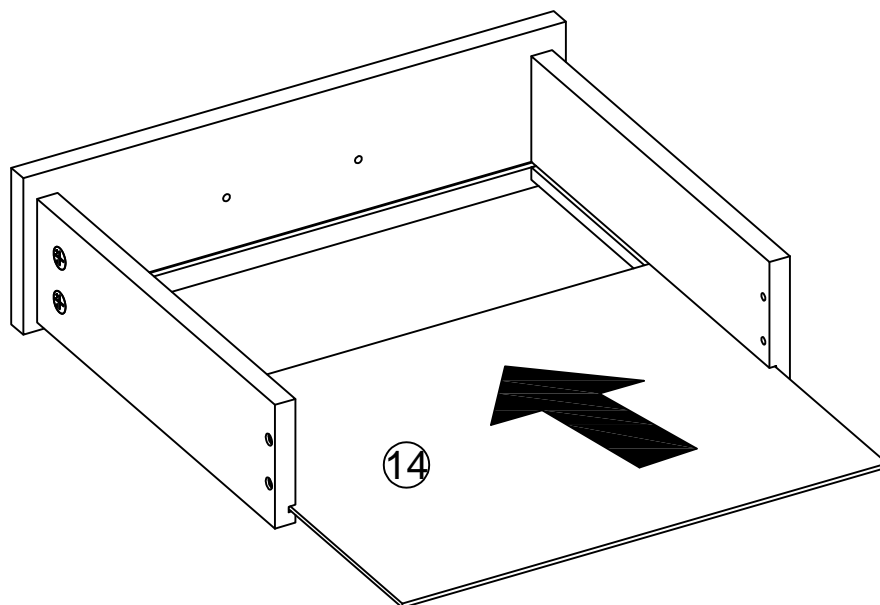


ⓐ ×4pcs

Step 11
Schritt 11



Step 12
Schritt 12



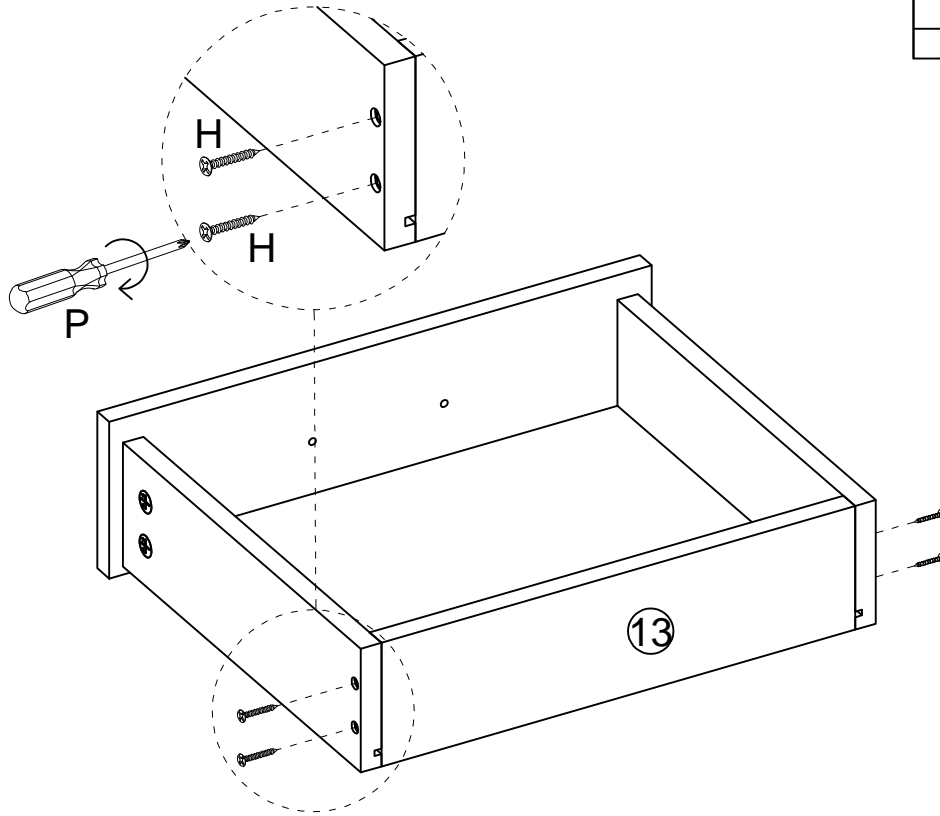
Step 13

Schritt 13



4*35mm

(H) × 4pcs



Step 14

Schritt 14



(DL) × 1pc

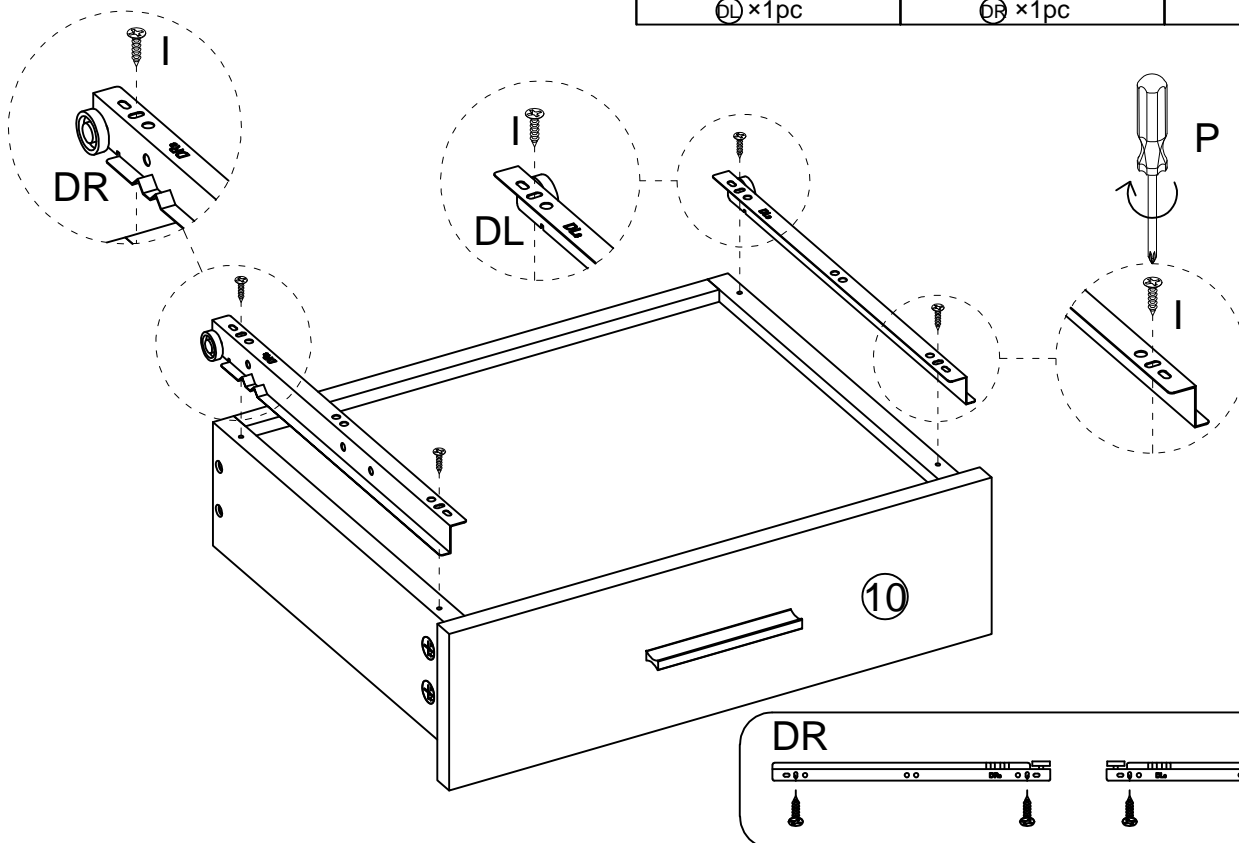


(DR) × 1pc



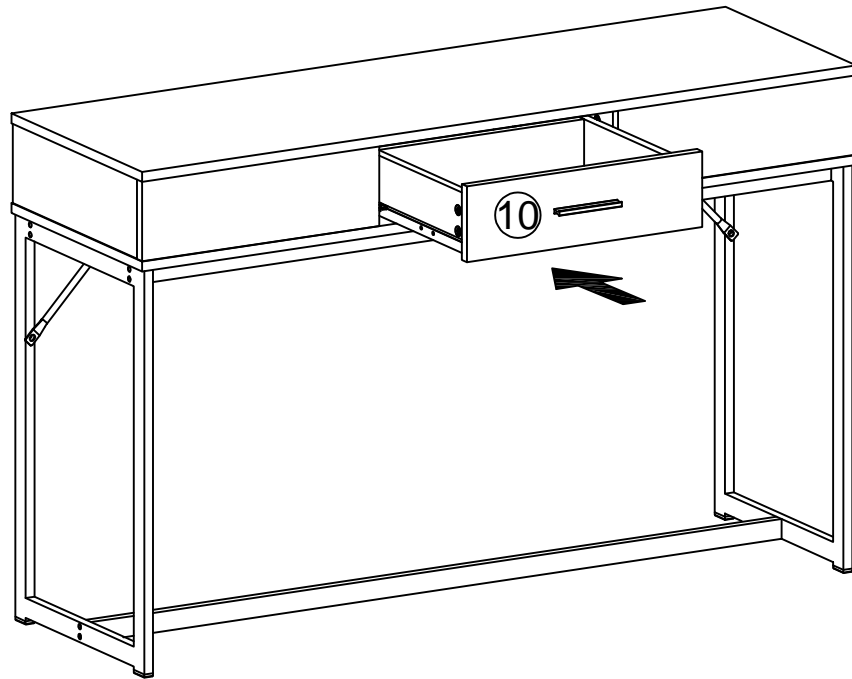
3.5*14mm

(I) × 4pcs






Step 15

Schritt 15



Step 16

Schritt 16

 4*35mm (K)×2pcs	 φ6*30mm (N)×2pcs	 (O)×2pcs
---	--	---

