

JUST LIGHT.



996122 - LOLAsmart-OPTI

DE

DE Dieses Produkt enthält Lichtquellen der Energieeffizienzklasse <F>.

GB This product contains light sources of energy efficiency class <F>.

FR Ce produit comprend sources lumineuses de classe d'efficience énergétique <F>

GB

ES Este producto contiene fuentes de luz de la clase de eficiencia energética <F>.

HR Ovaj proizvod sadrži izvori svjetlosti energetskog razreda <F>.

HU Ez a termék <F> energiahatákonysági osztályba tartozó fényforrások tartalmaz.

FR

IT Questo prodotto contiene una sorgente luminosa della classe di efficienza energetica <F>.

NL Dit product bevat lichtbronnen van energie-efficiëntieklasse <F>.

ES

HR

HU

IT

NL

LED 3 W
280 lm

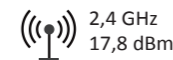
7,5 W
440 lm

t 25.000 h

T_K 2.700 - 5.000 K / RGB

15.000 x

< 0,5 s



2,4 GHz
17,8 dBm



996122

230V / 50Hz~

LED 2x LED-Board 12V DC / 3W

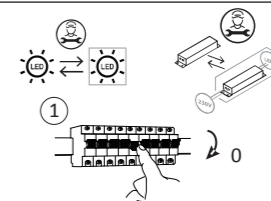
1x



2x



2x



1

0

4

4.1

a=N

b=L

4.2

a

a

4.3

Ø6mm

2

3

JUST LIGHT.

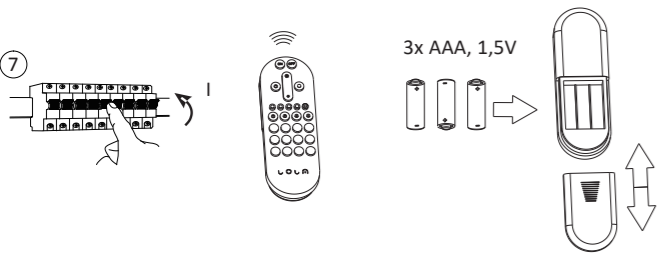
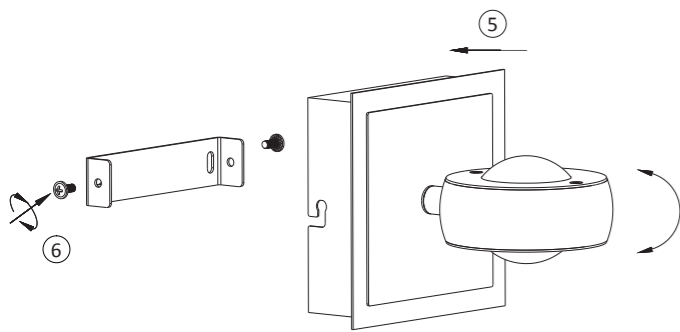
JUST LIGHT GmbH

Olakenweg 36 · D-59457 Werl

+49(0)2922 9721 9290

Kundenservice@neuhaus-group.de

www.just-light.info

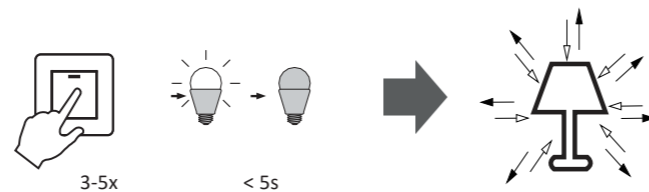


**Bedienung der Leuchte über die TUYA App /
Operation of the light via TUYA App**

1. Laden Sie die kostenlose Tuya Smart App bzw. die Smart Life App herunter.
1. Download the free Tuya Smart App or die Smart Life App.



2. Registrieren Sie sich bzw. loggen Sie sich in der Tuya App ein. Das von Ihnen gewählte Passwort sollte 6-20 Zeichen lang sein, Großbuchstaben, Zahlen und Sonderzeichen enthalten.
2. Register or log in to the Tuya app. The chosen password should have 6-20 signs, include capital letters, numbers and special signs.
3. Bringen Sie die Leuchte in den Anlernmodus, indem Sie die Leuchte 3-5x Aus- und wieder Einschalten. Die Leuchte beginnt zu blinken und kann der Tuya App hinzugefügt werden.
3. Put the light in teach-in mode by switching the light off and on 3-5 times. The light starts flashing and can be added to the Tuya app.



4. Wenn Sie angemeldet sind, können Sie Ihre Leuchte in die App einbinden:
 - Tippen Sie auf „+“ in der oberen rechten Ecke oder auf die Schaltfläche „Gerät hinzufügen“.
 - Wählen Sie das gewünschte Gerät aus.
 - Anschließend folgen Sie den weiteren Anweisungen der App.
4. When logged in, you can integrate your light into the app:
 - Tap „+“ in the top right corner or the „Add Device“ button.
 - Select the desired device.
 - Then follow the further instructions of the app.

