

1531LICO



Caractéristiques produit :

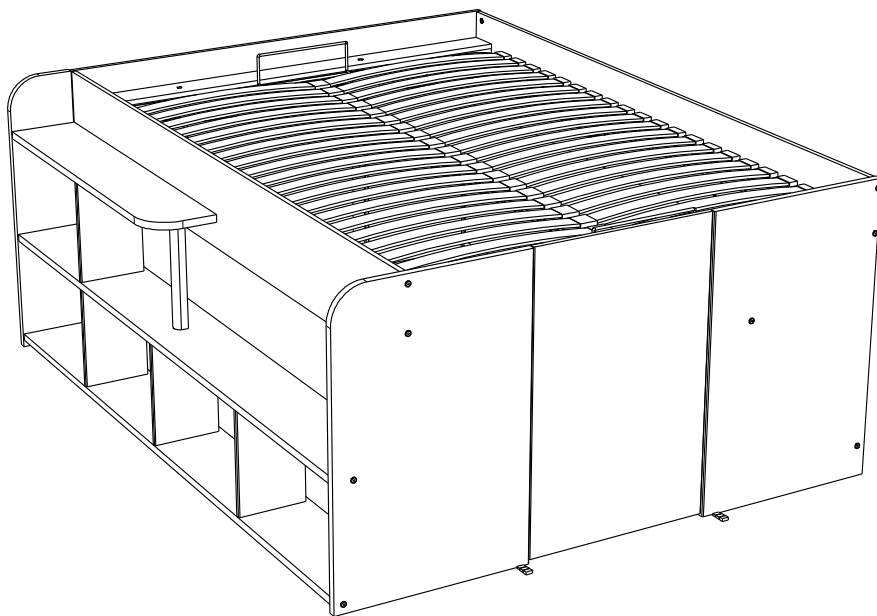
Structure en panneau de particules
revêtu papier décor chêne baltimore
et blanc megève

Façade en panneau de particules
revêtu papier décor chêne batimore

Moulures en panneau de fibres
de moyenne densité revêtu
papier décor chêne baltimore

Couchage en cm : 140x190 ou 140x200
(sans literie)

Chant mélamine chêne baltimore et blanc
A monter soi-même



FR Remerciements :

Nous vous remercions d'avoir choisi un meuble créé et fabriqué par le Groupe Pariset et espérons qu'il vous donnera entière satisfaction.

EN Thanks:

Thank you for choosing furniture designed and manufactured by the Pariset Group. We hope you are totally satisfied with your purchase.

DE Danksagung:

Wir danken Ihnen für den Kauf eines Frankreich von der Pariset-Gruppe entworfenen und hergestellten Möbelstücks und hoffen, dass Sie es zu Ihrer vollkommenen Zufriedenheit finden werden.

ES Agradecimientos:

Les damos las gracias por haber elegido un mueble diseñado y fabricado por el Groupe Pariset y esperamos que sea de su total agrado.

PT Agradecimentos:

Obrigado por ter escolhido um móvel concebido e fabricado pelo Grupo Pariset, esperando que seja do seu inteiro agrado.

IT Ringraziamenti:

Grazie per avere scelto un mobile progettato e fabbricato dal Gruppo Pariset. Speriamo soddisfatti appieno le vostre esigenze.

NL Bedankje:

Wij bedanken u voor de aankoop van een door de Groep Pariset ontworpen en vervaardigd meubel en hopen dat u er veel plezier aan zult beleven.

CZ Poděkování:

Děkujeme, že jste si vybrali nábytek navržený a vyrobený společností Pariset Group. Doufáme, že budete svým nákupem naprosto spokojeni.

HU Köszönet:

Köszönjük, hogy a Pariset Groupe által létrehozott és gyártott bútort választott, reméljük, hogy elégedett lesz a termékkel.

PL Podziękowania:

Dziękujemy za wybór mebli stworzonych i wyprodukowanych przez Grupę Pariset. Mamy nadzieję, że będziecie Państwo w pełni zadowoleni z zakupu.

RO Mulțumiri:

Vă mulțumim că ați ales un articol de mobilier conceput și fabricat de Grupul Pariset și sperăm că veți fi pe deplin satisfăcuți de acesta.

RU Благодарность:

Мы благодарим вас за то, что вы выбрали мебель, созданную и произведенную Групп Паризо, и надеемся, что вы будете полностью удовлетворены нашей продукцией.

SK Pod'akovanie:

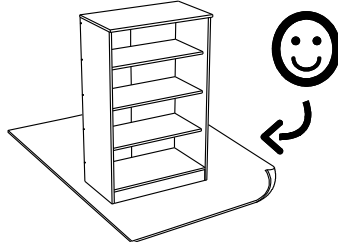
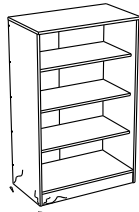
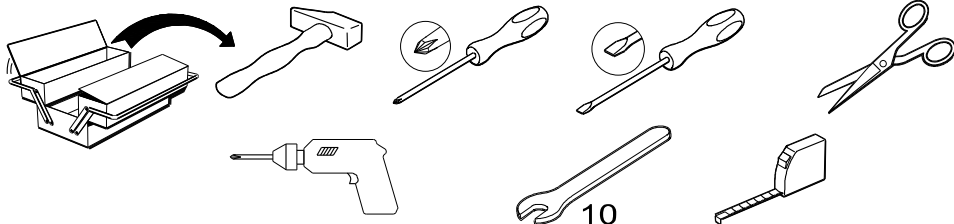
Ďakujeme, že ste si vybrali nábytok navrhnutý a vyrobený spoločnosťou Pariset Group. Dúfame, že budete svojím nákupom absolútne spokojní.

TR Teşekkür ederiz:

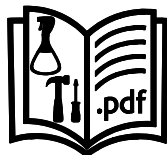
Pariset Group tarafından tasarlanan ve üretilen bu mobilyayı seçtiğiniz için teşekkür ederiz. Ürünümüzden memnun kalmanızı ümit ederiz.

AR : شكر

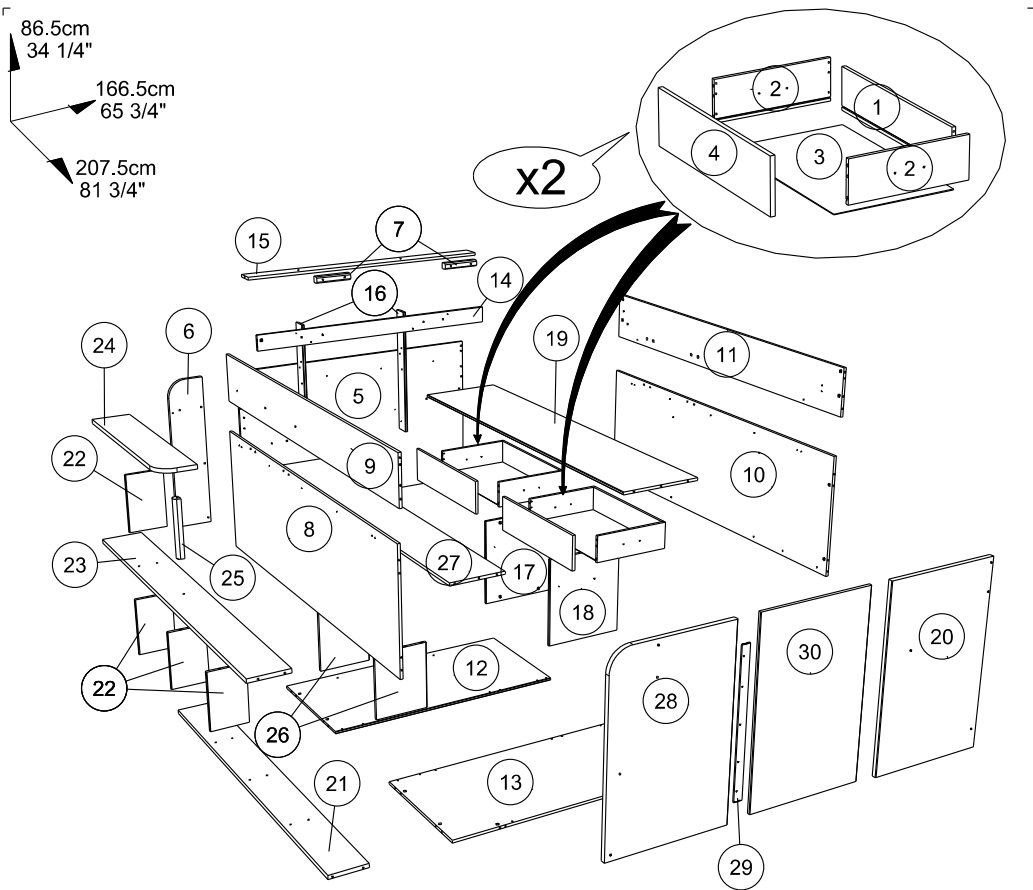
نشكركم لاختياركم هذه القطعة من الأثاث من تصميم وتصنيع مجموعة باريزو Pariset ونتمنى أن تتلأ رضاهمكم.



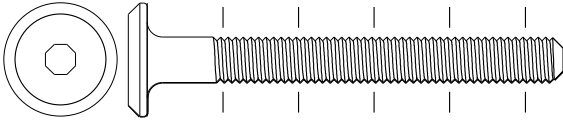
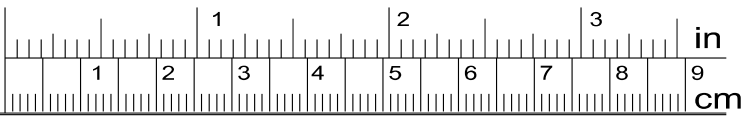
contact@pariset.com



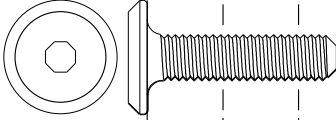
www.pariset.com



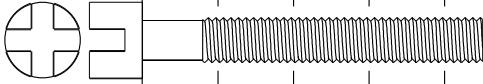
		mm			inch					mm			inch		
7	x 2	200	35	35	7 7/8	1 3/8	1 3/8	25	x 1	308	44	35	12 1/8	1 3/4	1 3/8
6	x 1	865	202	22	34 1/16	7 15/16	7/8	22	x 4	308	199	15	12 1/8	7 13/16	9/16
20	x 1	865	545	22	34 1/16	21 7/16	7/8	26	x 2	369	294	15	14 1/2	11 9/16	9/16
28	x 1	865	570	22	34 1/16	22 7/16	7/8	17	x 1	496	437	15	19 1/2	17 3/16	9/16
12	x 1	1398	679	15	55 1/16	26 3/4	9/16	18	x 1	496	437	15	19 1/2	17 3/16	9/16
13	x 1	1398	688	15	55 1/16	27 1/16	9/16	4	x 2	665	182	15	26 3/16	7 3/16	9/16
5	x 1	1462	865	15	57 9/16	34 1/16	9/16	29	x 1	672	40	6	26 7/16	1 9/16	1/4
11	x 1	2028	260	15	79 13/16	10 1/4	9/16	30	x 1	857	545	15	33 3/4	21 7/16	9/16
9	x 1	2028	260	15	79 13/16	10 1/4	9/16	24	x 1	1004	202	22	39 1/2	7 15/16	7/8
27	x 1	2028	299	15	79 13/16	11 3/4	9/16	21	x 1	2028	216	22	79 13/16	8 1/2	7/8
19	x 1	2028	442	15	79 13/16	17 3/8	9/16	23	x 1	2028	216	22	79 13/16	8 1/2	7/8
10	x 1	2028	670	15	79 13/16	26 3/8	9/16	2	x 4	400	139	13	15 3/4	5 1/2	1/2
8	x 1	2028	670	15	79 13/16	26 3/8	9/16	1	x 2	618	139	13	24 5/16	5 1/2	1/2
								3	x 2	628	399	3	24 3/4	15 11/16	1/8



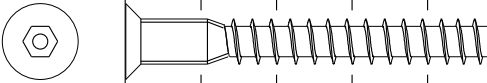
BLZ x 21



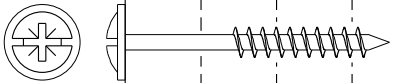
BNU x 8



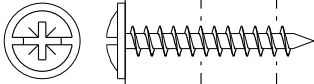
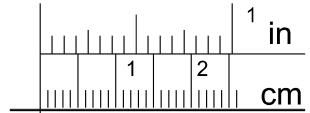
VV x 3



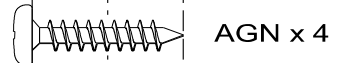
HW x 16



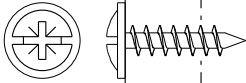
WE x 13



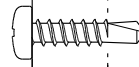
XN x 25



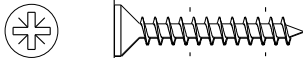
AGN x 4



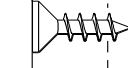
AMO x 5



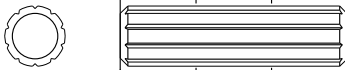
BRL x 8



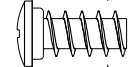
VJ x 2



VG x 8



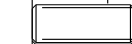
ADM x 87



VB x 20



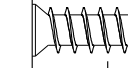
ADU x 12



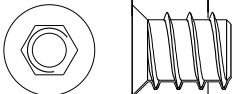
BXH x 2



BSD x 24



BWF x 4



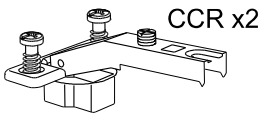
AiA x 12



VP x 4



ANK x 7



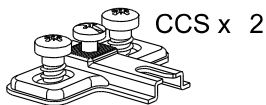
CCR x2



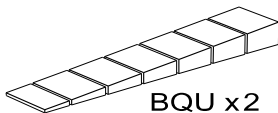
BLR x 2



AHZ x 1



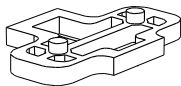
CCS x 2



BQU x2



HV x 1



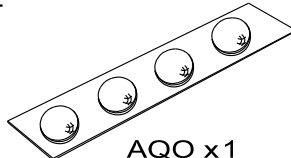
ANN x 2



CF x 2



Ai x 24



AQO x1



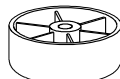
DA x 4



BWD x3



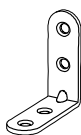
VW x 3



BXC x 15



Di x 1



LN x 2



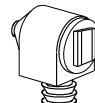
WA x 2



EP x 2



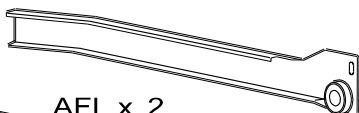
AHX x 20



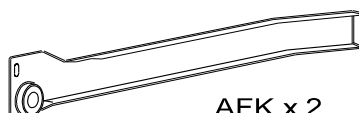
DH x 1



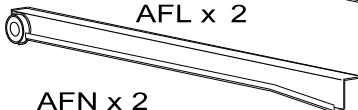
BLL x 6



AFL x 2



AFK x 2

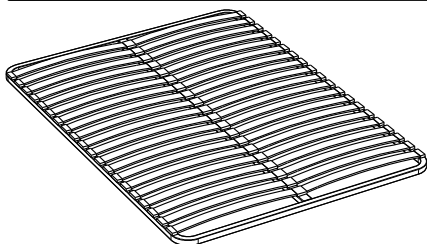


AFN x 2



AFM x 2

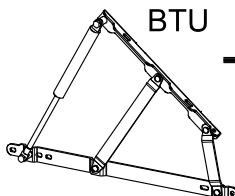
1526SOMM



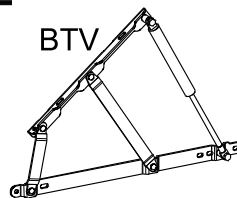
BTW x4



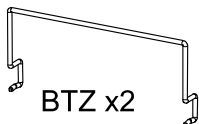
BTX x4



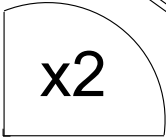
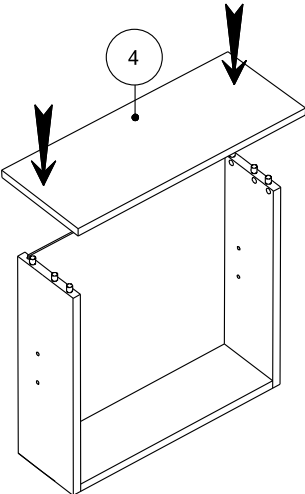
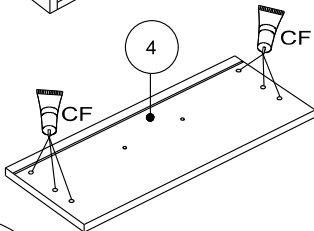
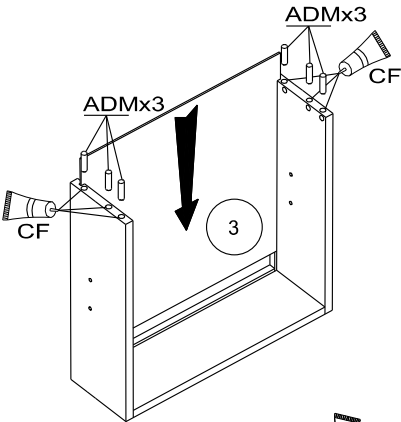
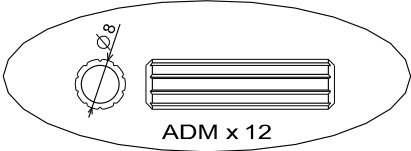
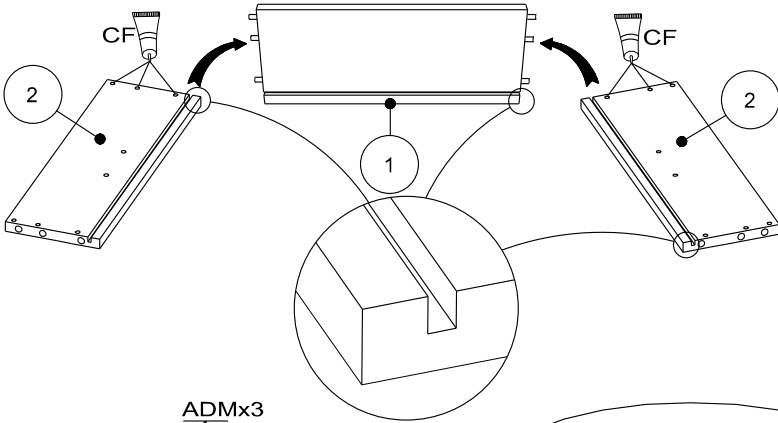
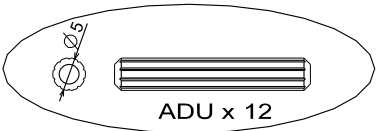
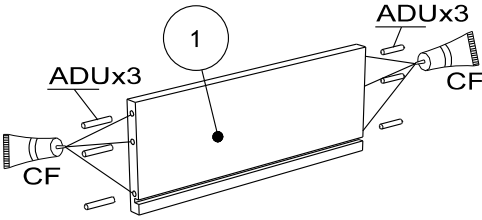
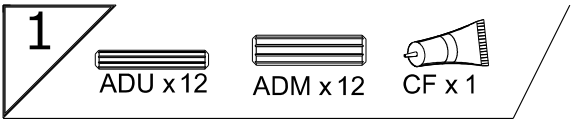
BTU

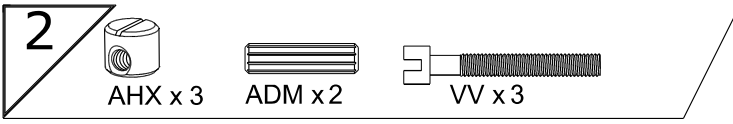


BTV

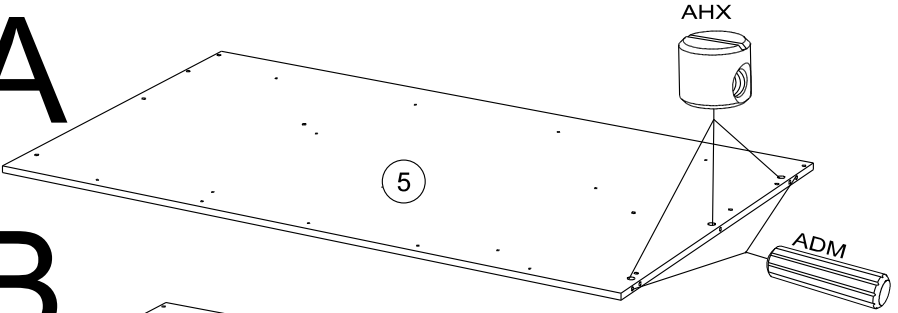


BTZ x2

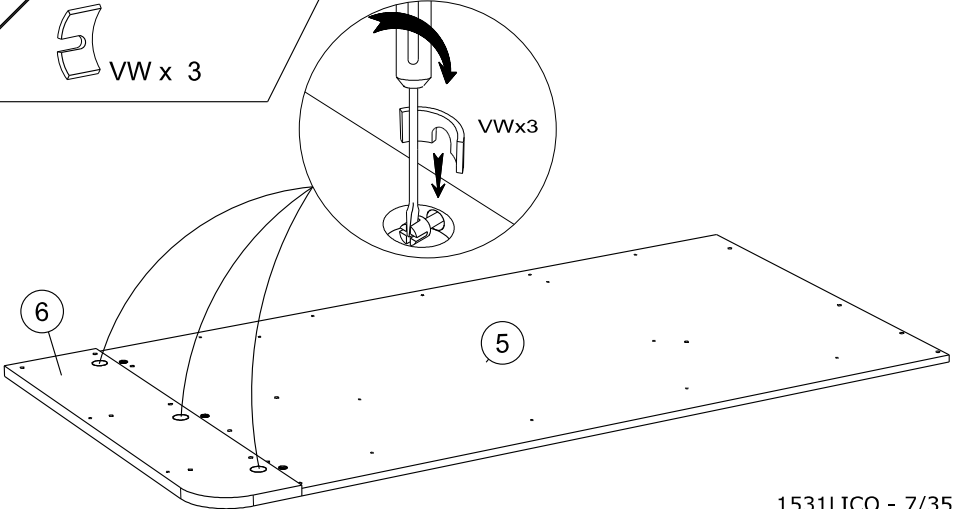
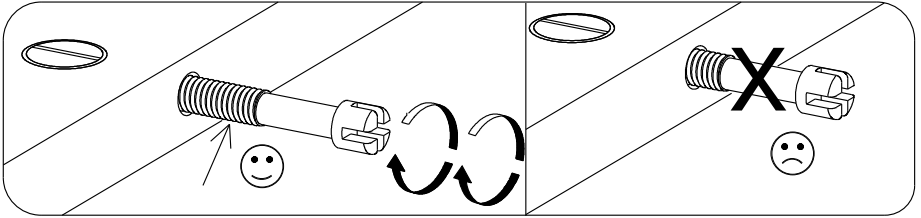
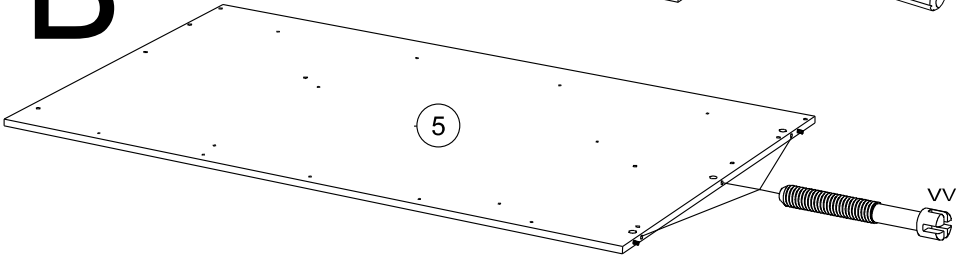


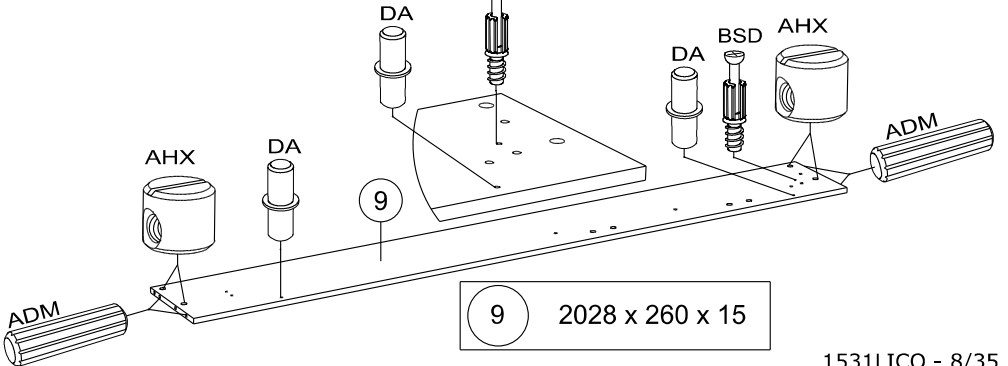
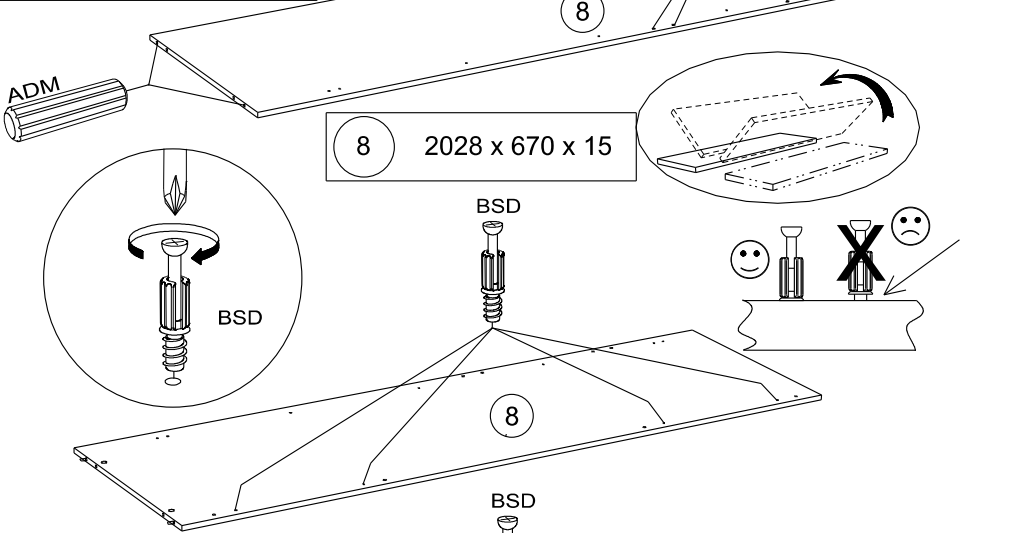
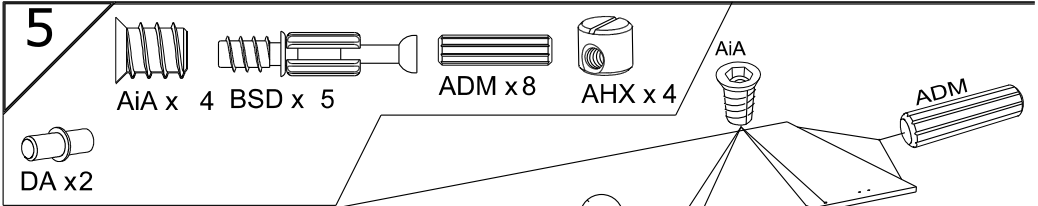
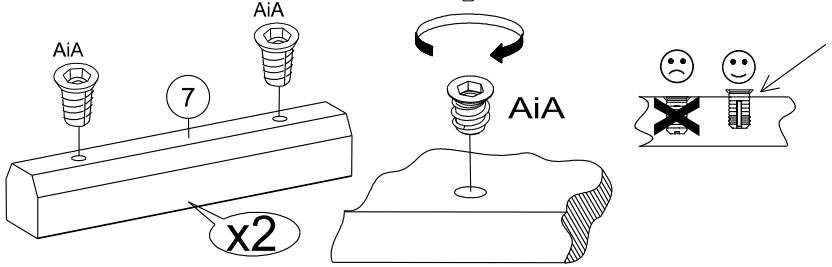
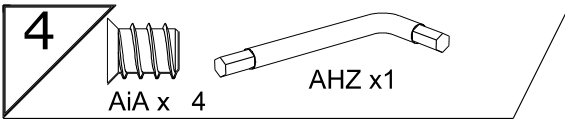


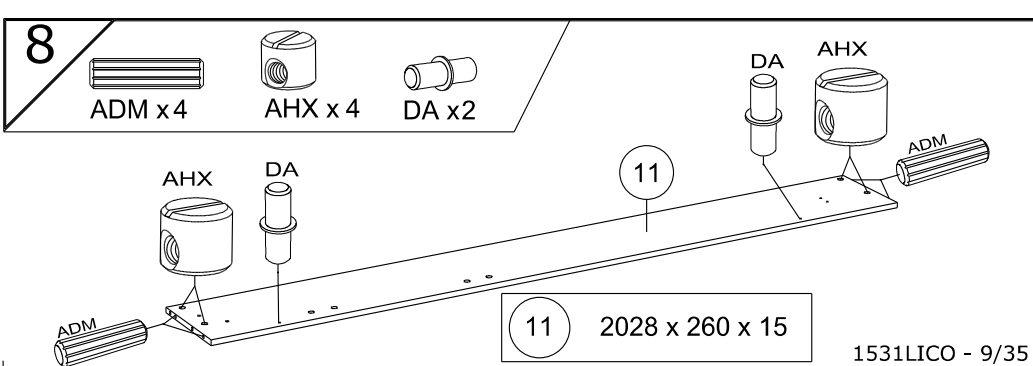
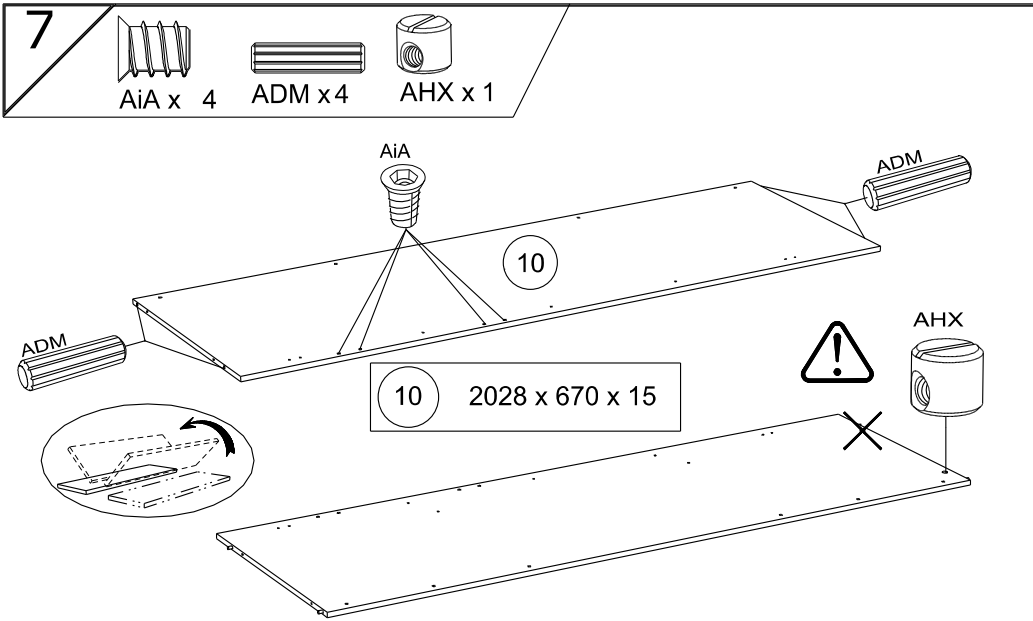
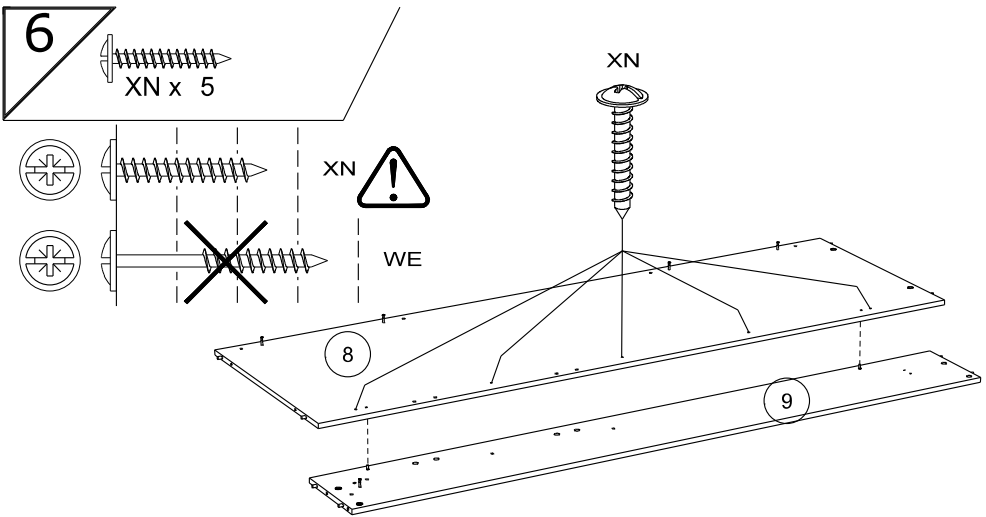
A



B

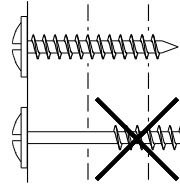






9

XN x 5

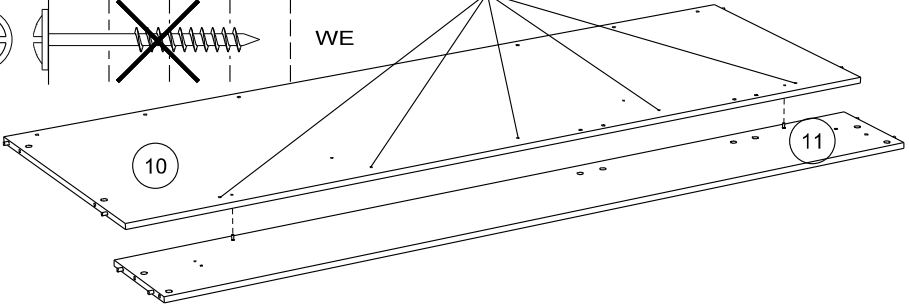


XN



WE

XN

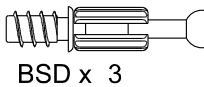


10

11

10

XN x 5



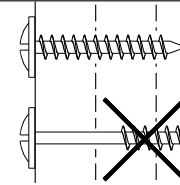
BSD x 3



BXC x 5



ADM x 3



XN



WE

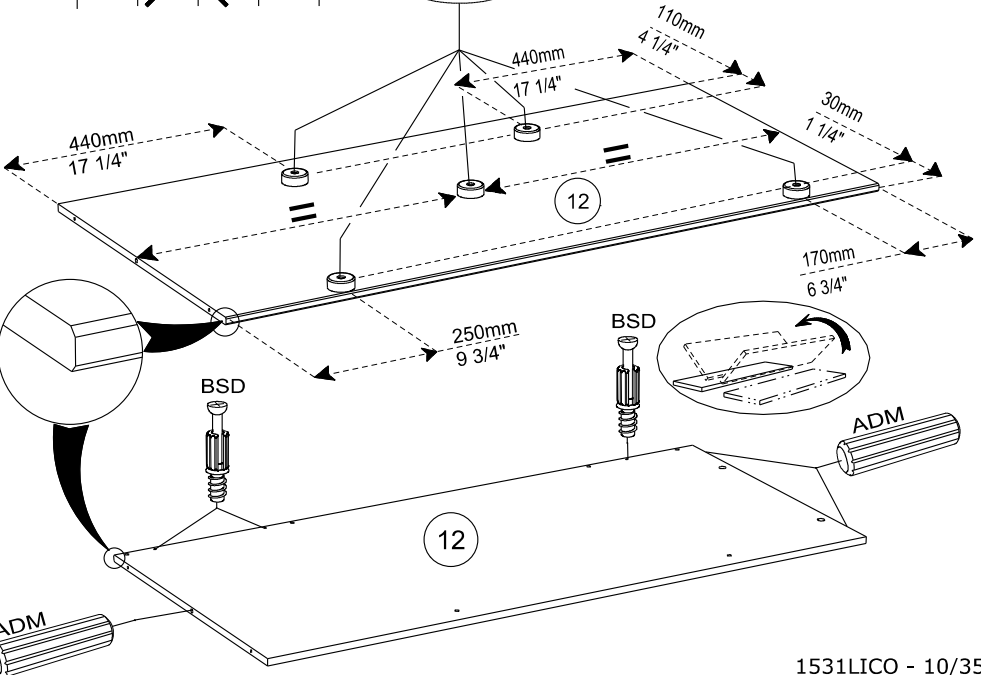
XN x 5



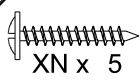
BXC x 5

12

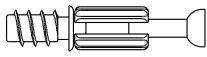
1398 x 679 x 15



11



XN x 5



BSD x 3



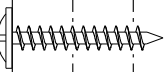
BXC x 5



ADM x 5



DH x 1

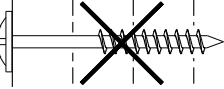


XN

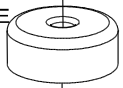


XN x 5

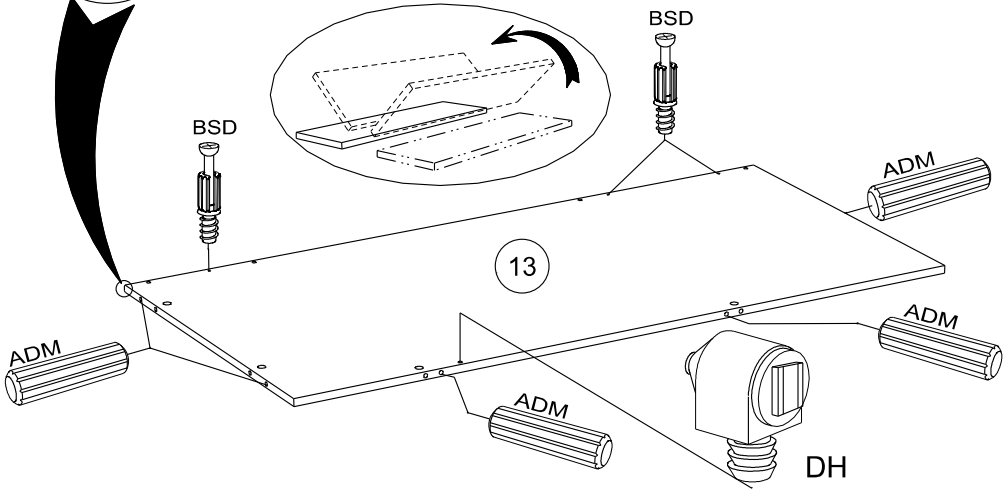
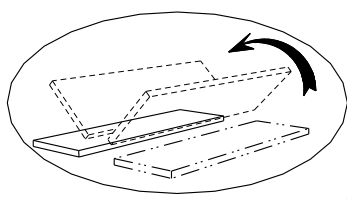
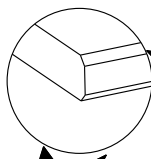
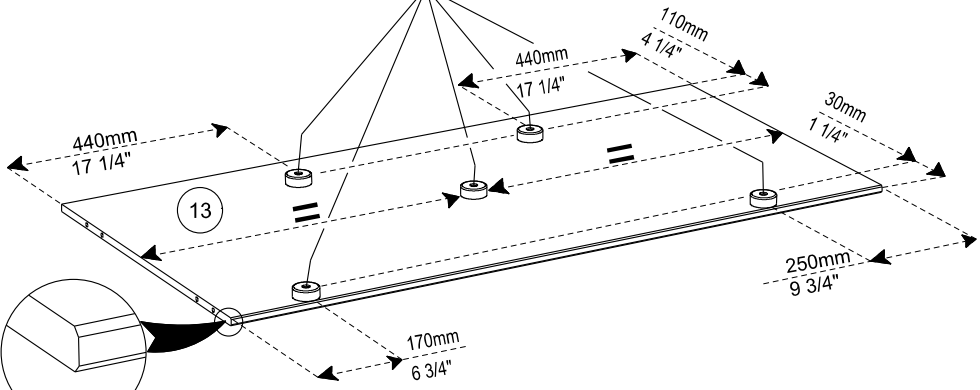
13 1398 x 688 x 15



WE



BXC x 5



12



ADM x 4



BLL x 4



VB x 4



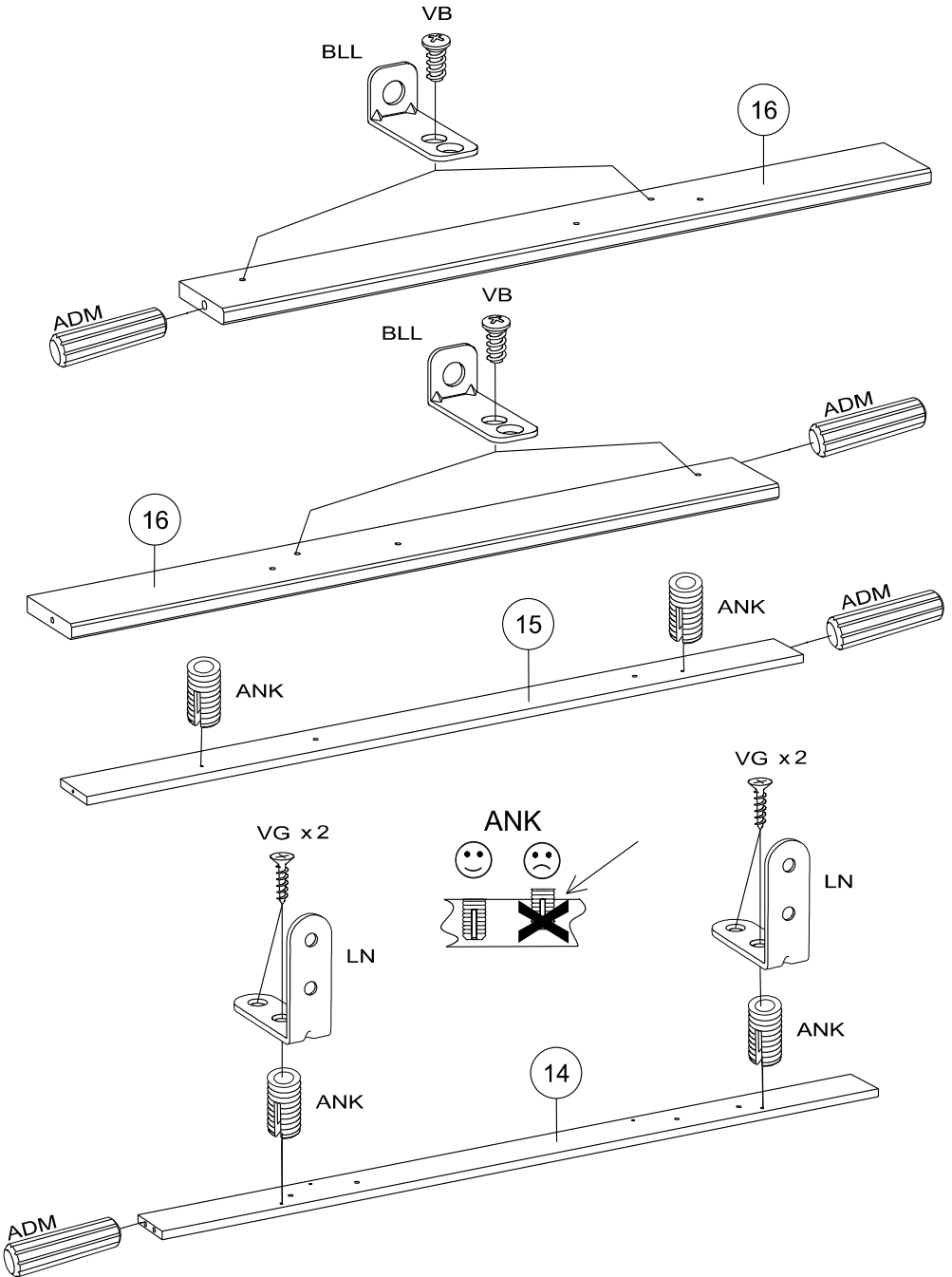
LN x 2



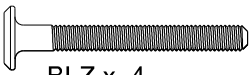
ANK x 4



VG x 4



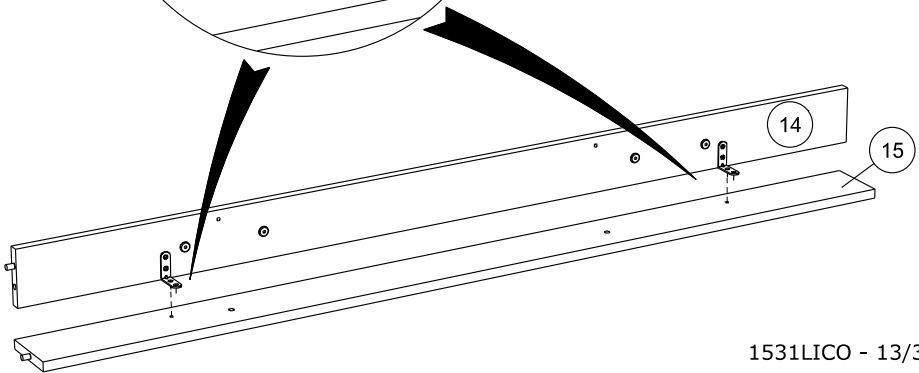
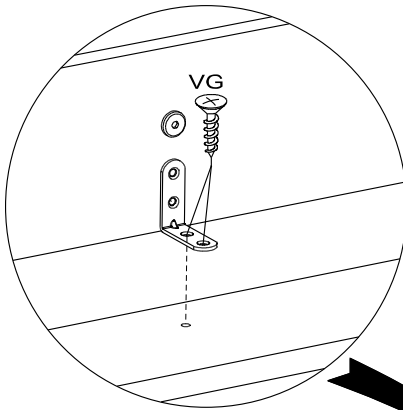
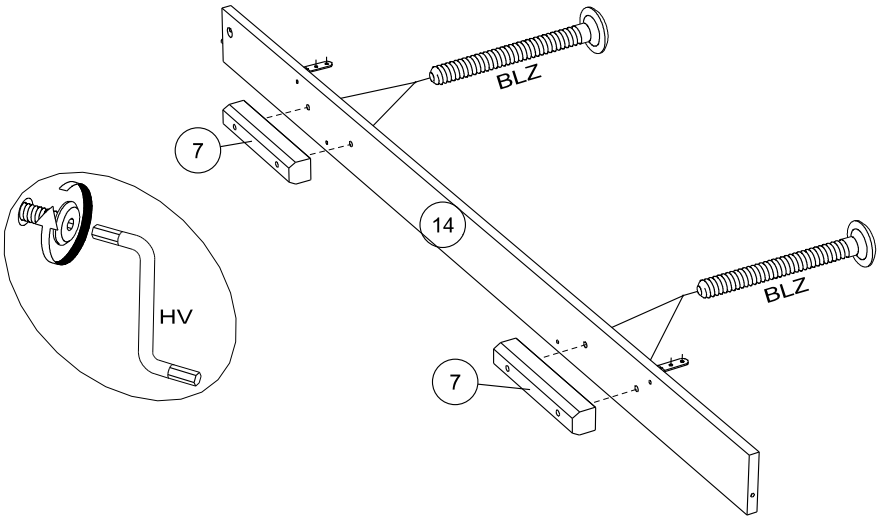
13



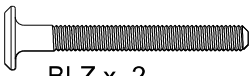
BLZ x 4



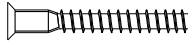
VG x 4



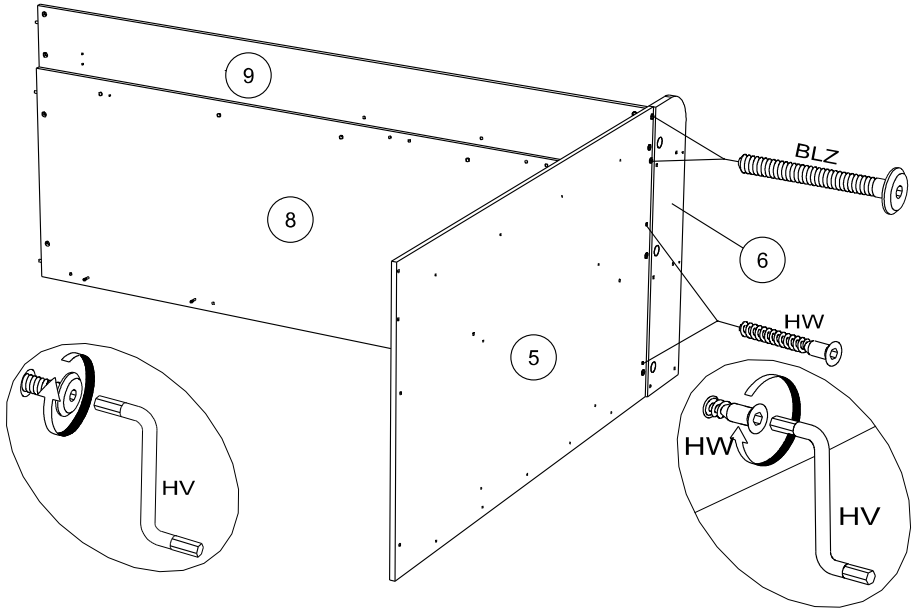
14



BLZ x 2



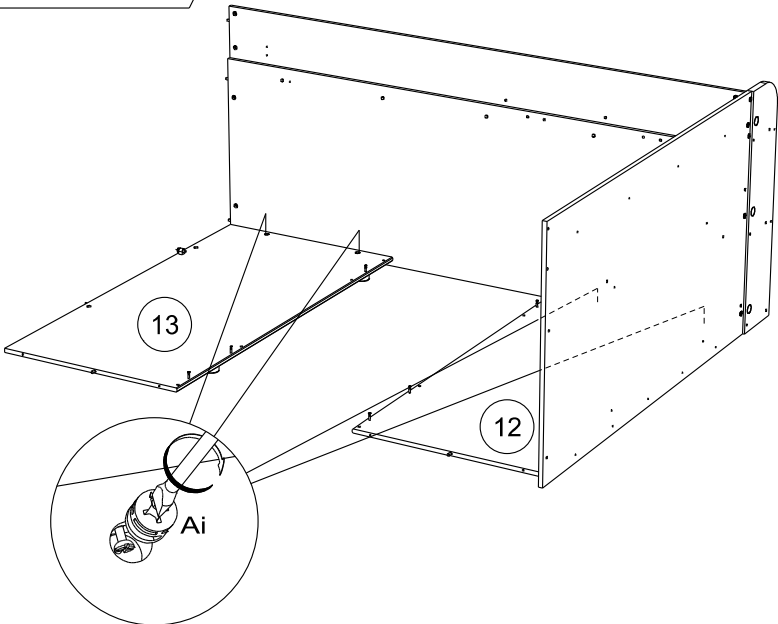
HW x 2



15

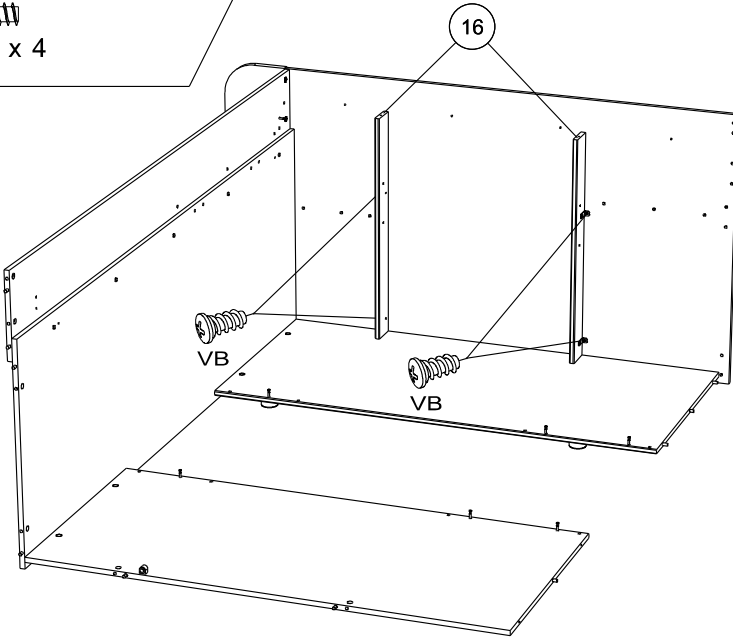


Ai x 4



16


VB x 4



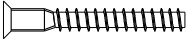
17



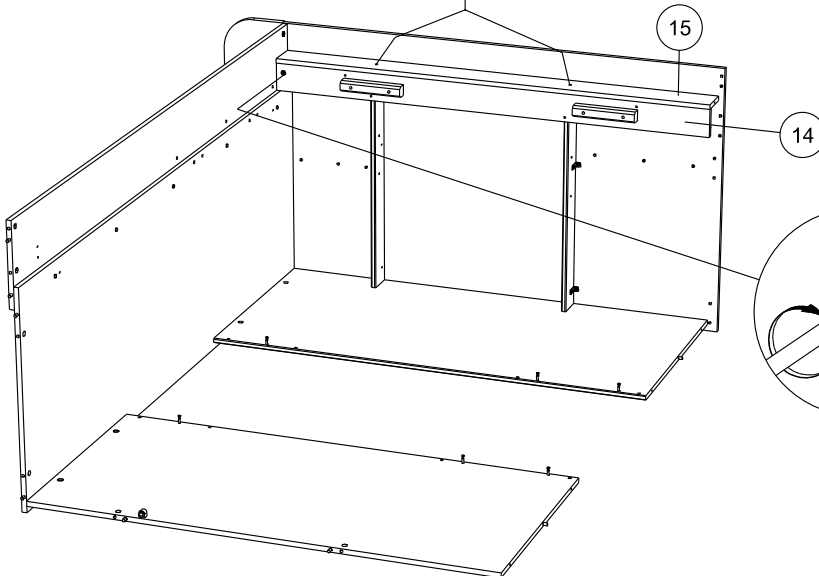
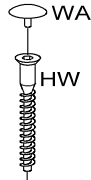
Ai x 1



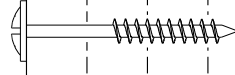
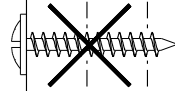
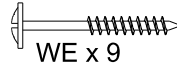
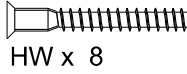
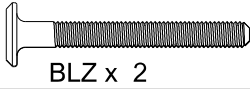
WA x 2



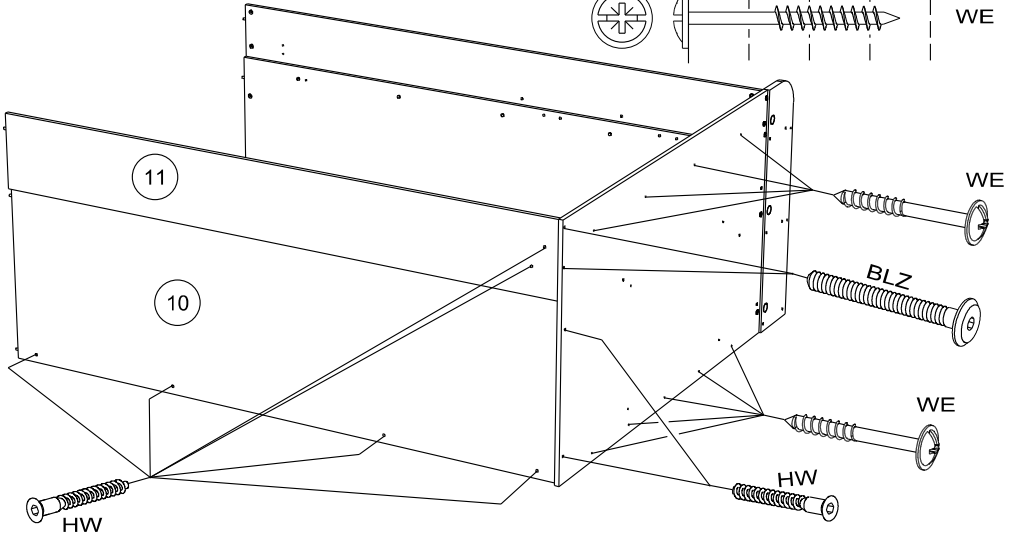
HW x 2



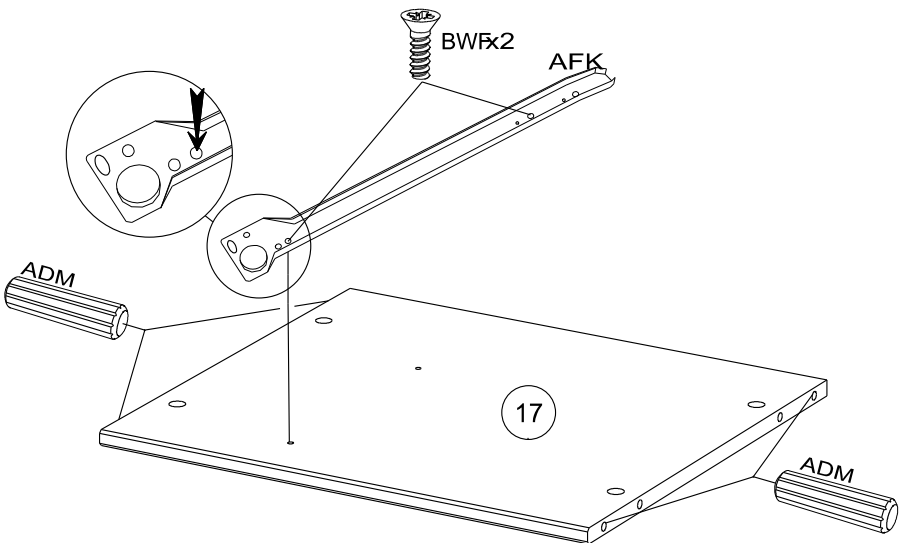
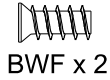
18



WE

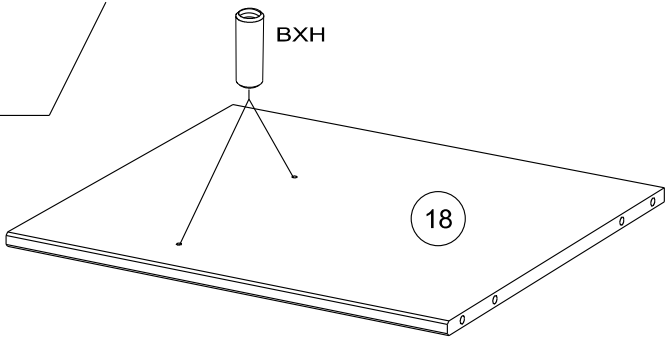


19



20

BXH x 2



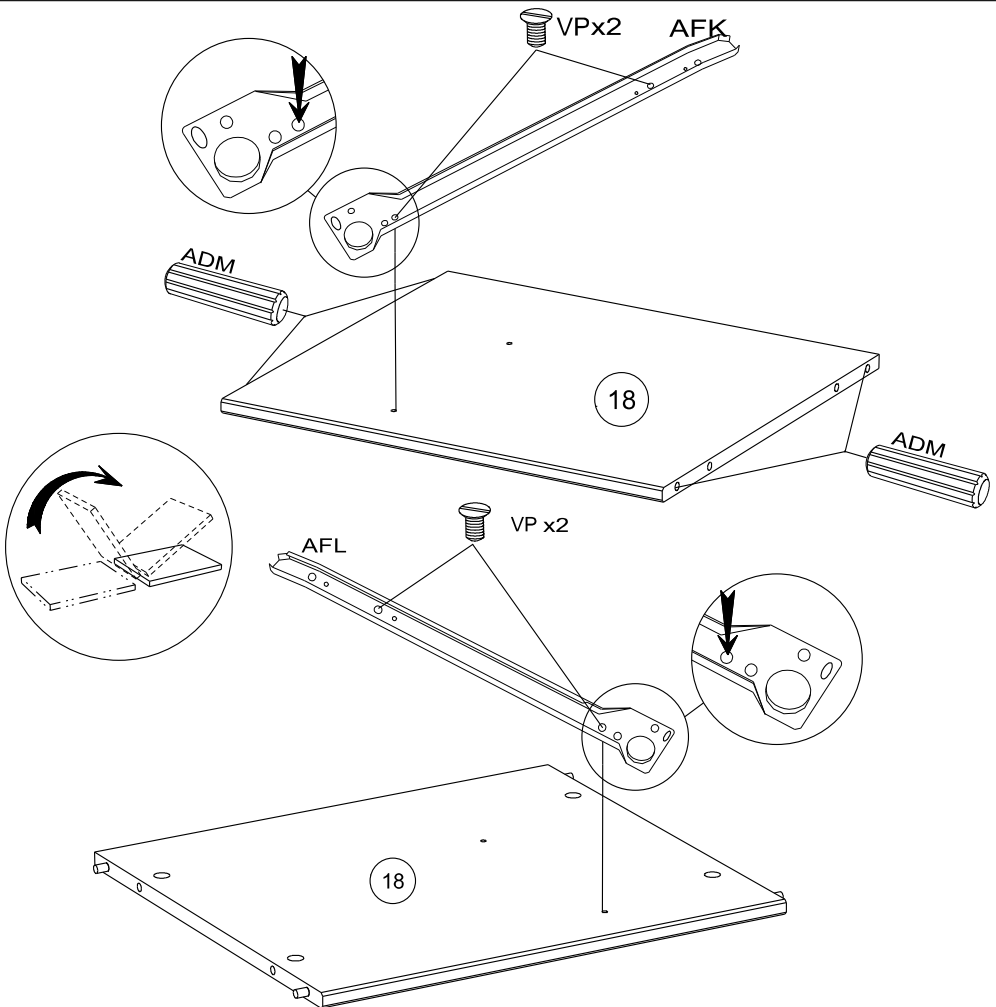
21

AFK x 1

AFL x 1

VP x 4

ADM x 4



22



AFL x 1



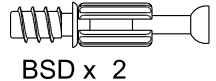
ANN x 2



CCS x 2



AGN x 4



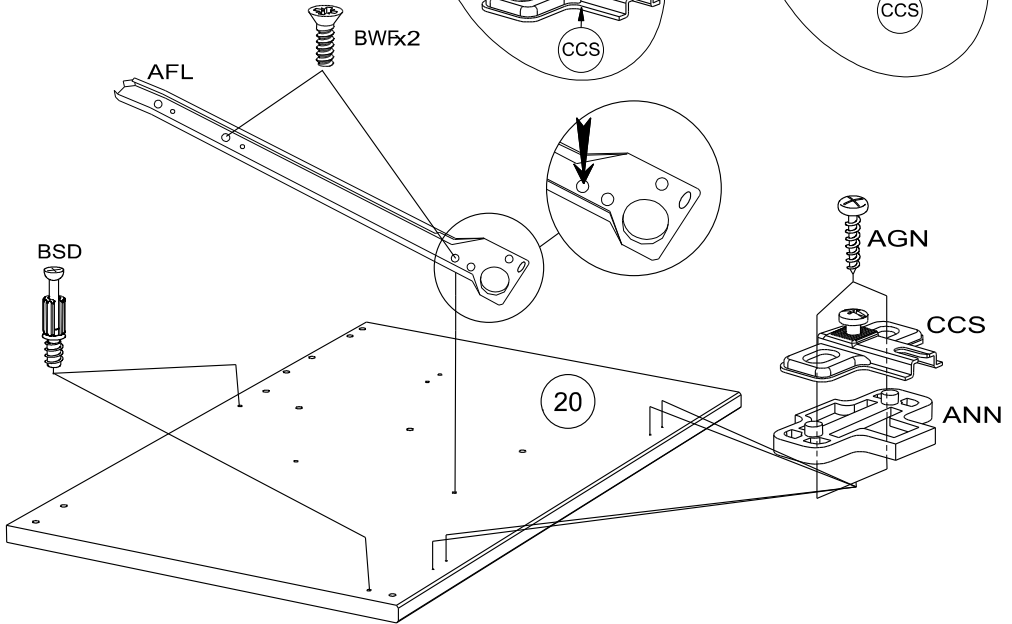
BSD x 2



BWF x 2

2X

2X



23



AHX x 2



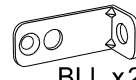
BSD x 4



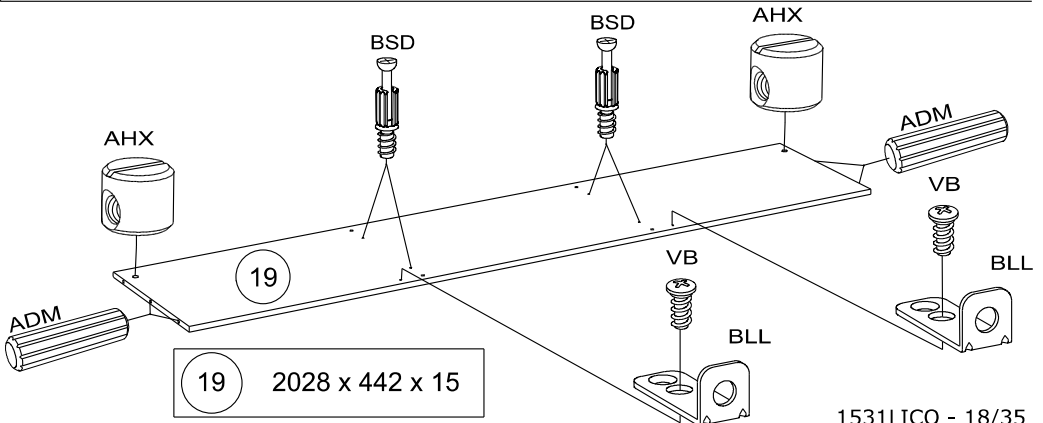
ADM x 4



VB x 2



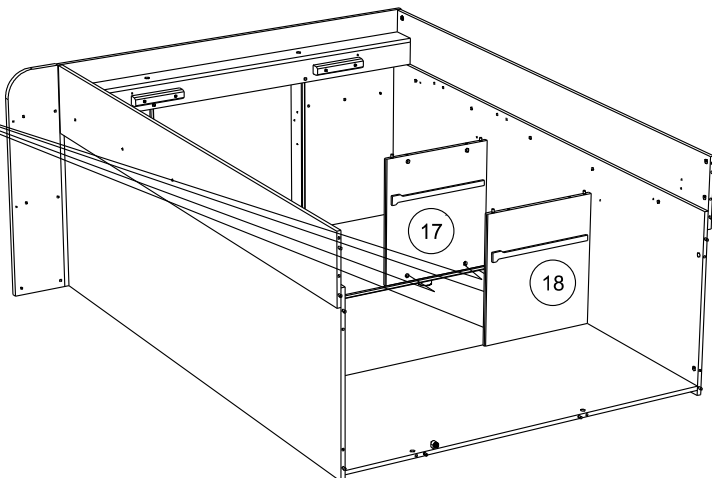
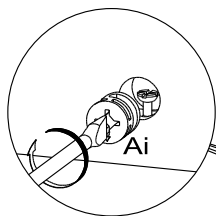
BLL x 2



24



Ai x4



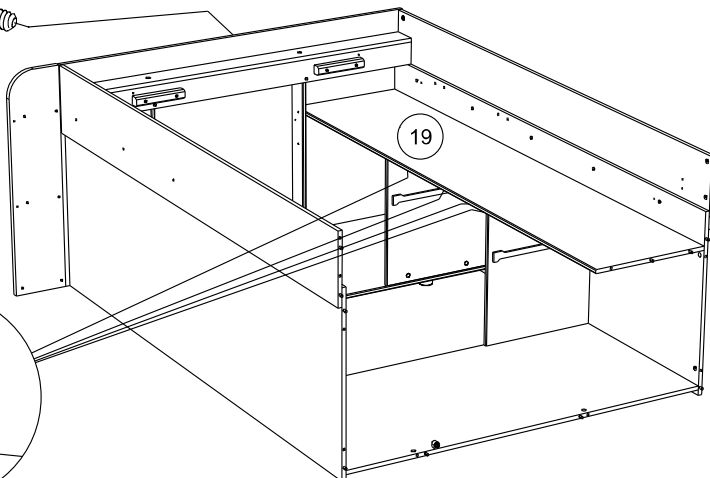
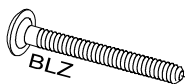
25



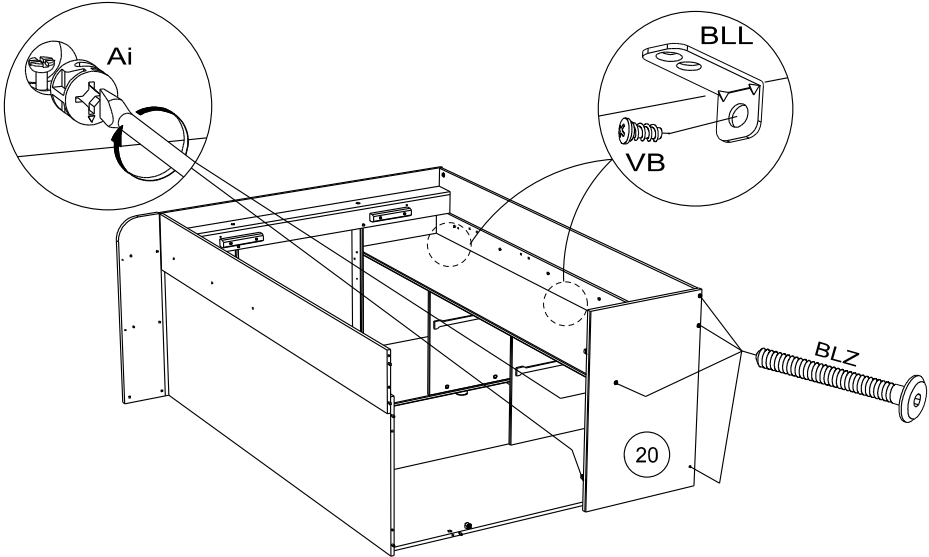
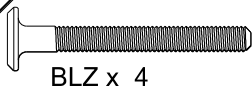
Ai x4



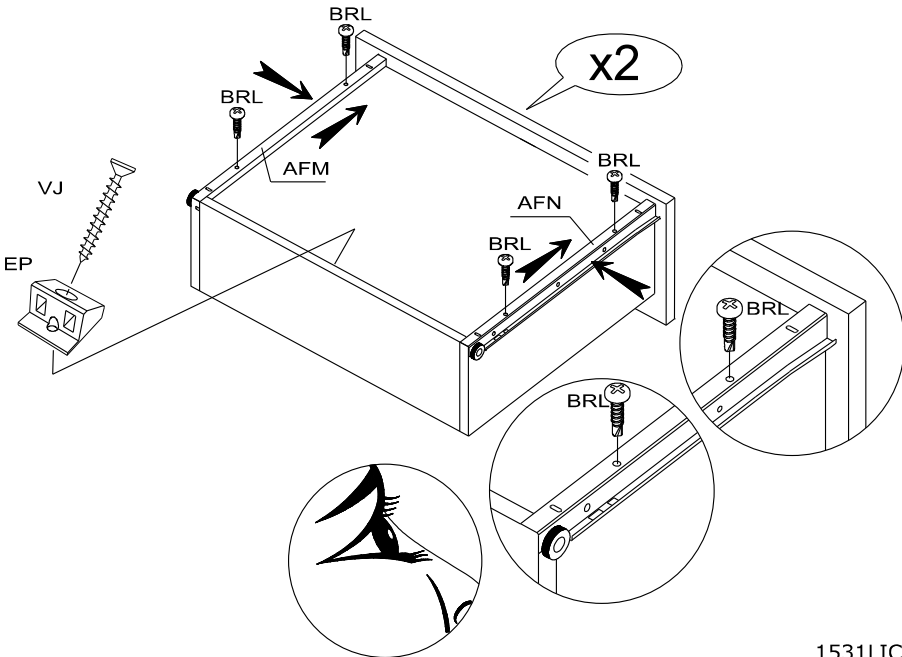
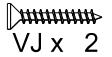
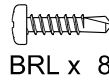
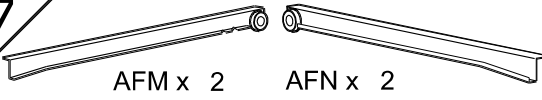
BLZ x 1



26



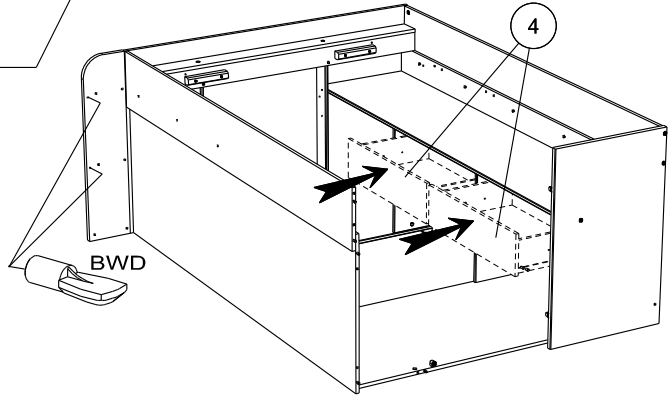
27



28



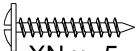
BWD x 2



29



BXC x 5



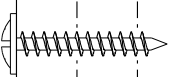
XN x 5



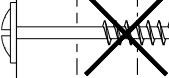
ADM x 2



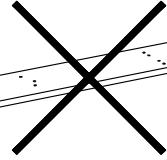
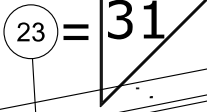
AHX x 1



XN



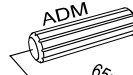
WE



XN x 5



BXC x 5



ADM

65mm
2 9/16"

65mm
2 9/16"

65mm
2 9/16"

65mm
2 9/16"

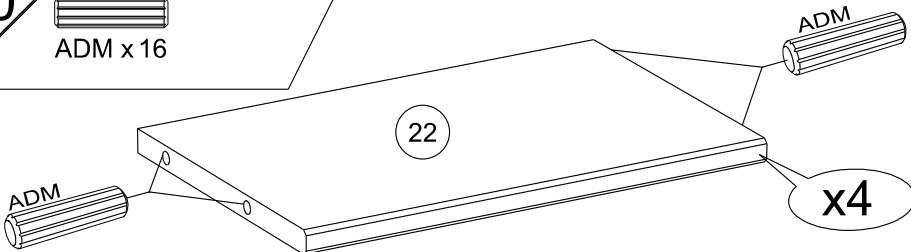
21

2028 x 216 x 22

30



ADM x 16



22

x4

31



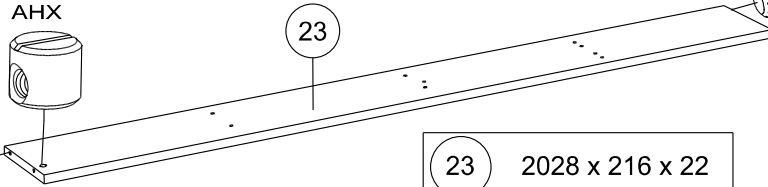
ADM x 2



AHX x 1

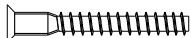
AHX

23

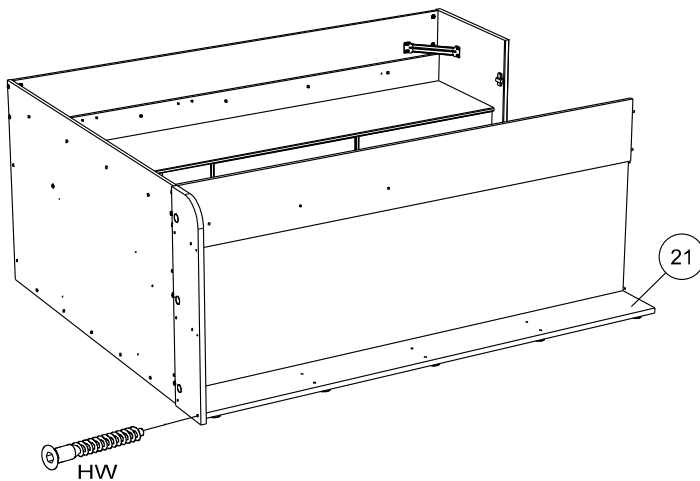


23 2028 x 216 x 22

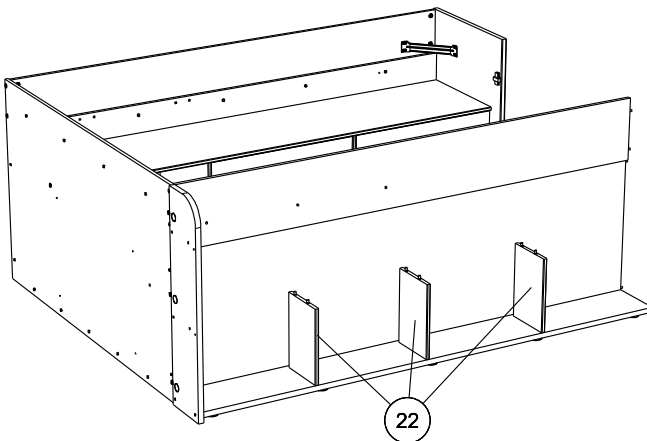
32



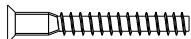
HW x 1



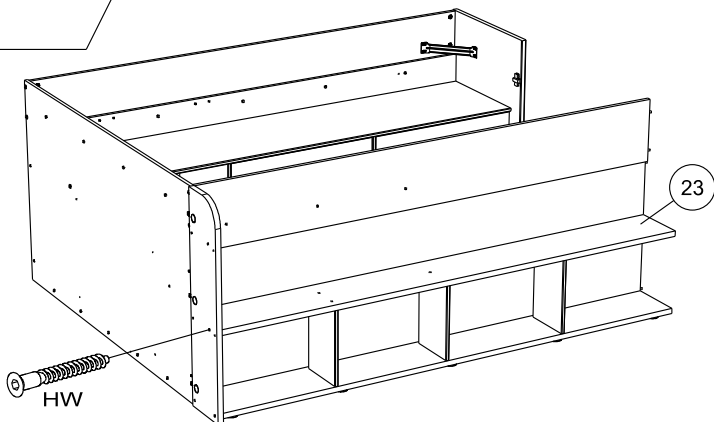
33



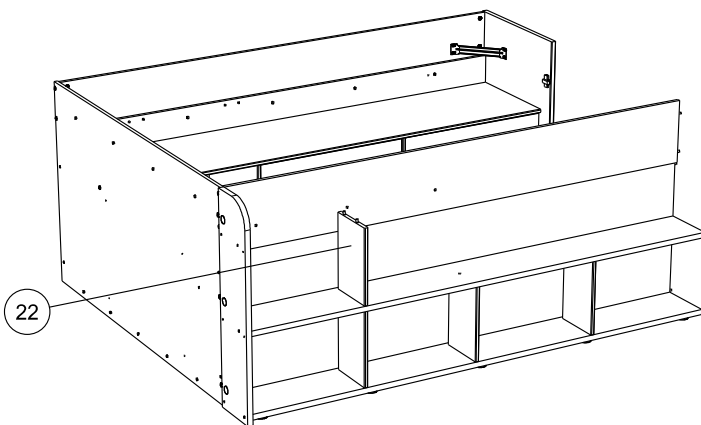
34



HW x 1



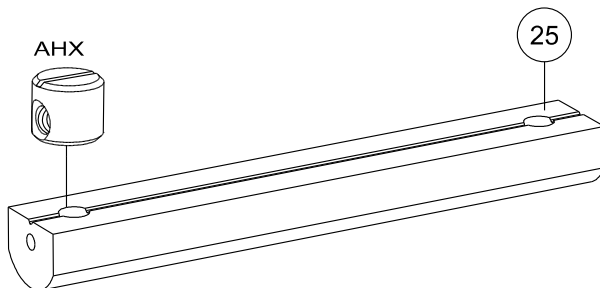
35



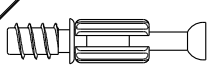
36



AHX x 1



37



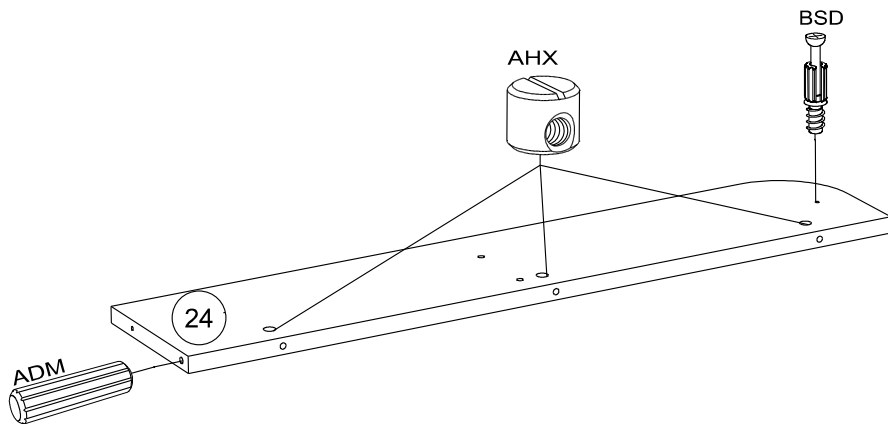
BSD x 1



AHX x 3



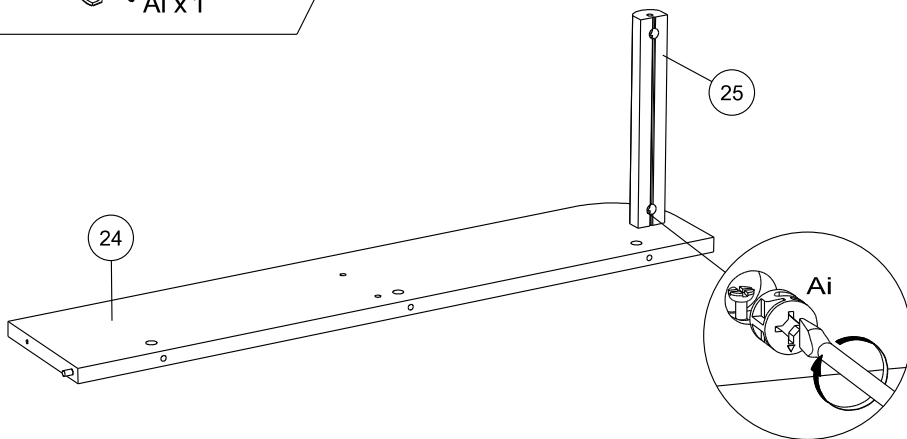
ADM x 1



38



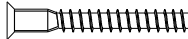
Ai x 1



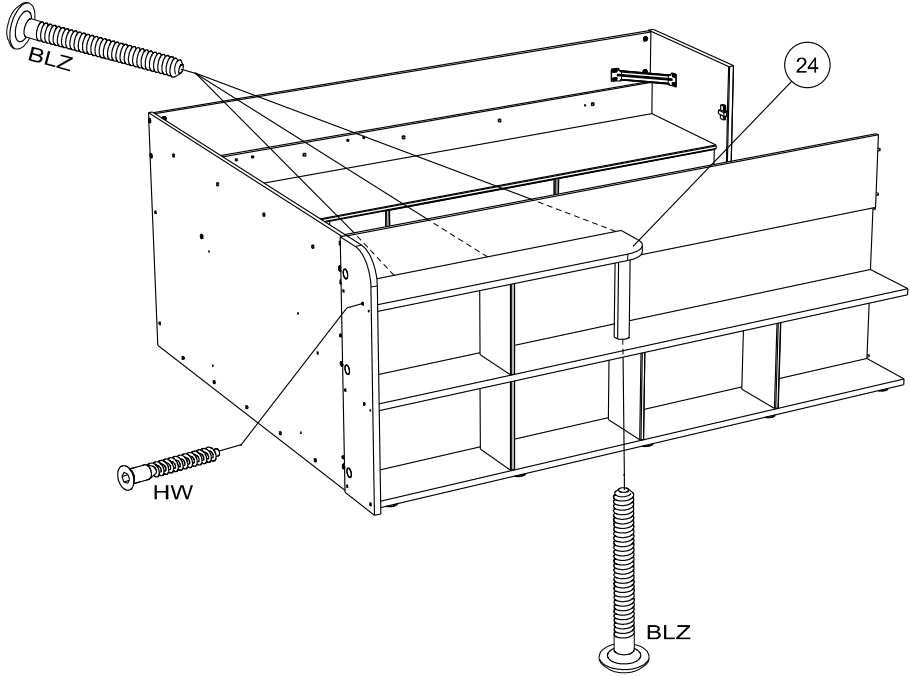
39



BLZ x 4



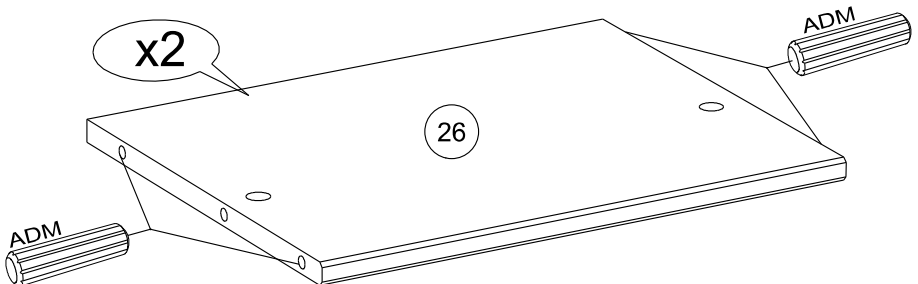
HW x 1

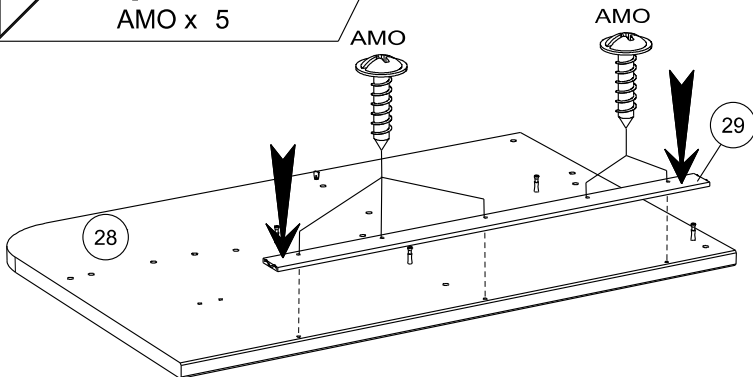
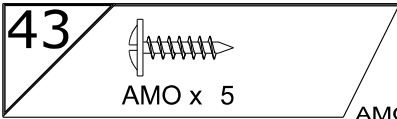
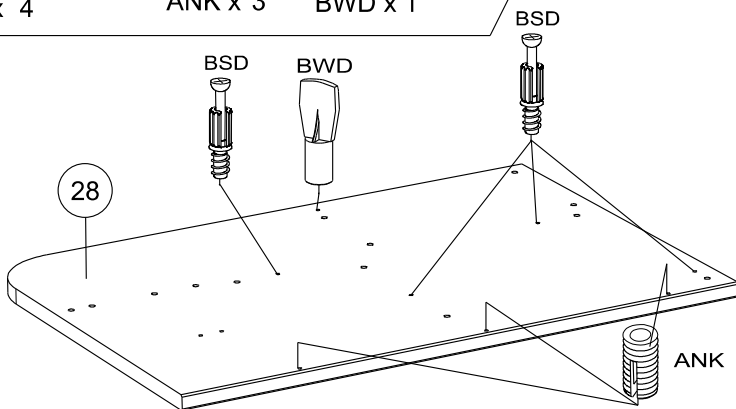
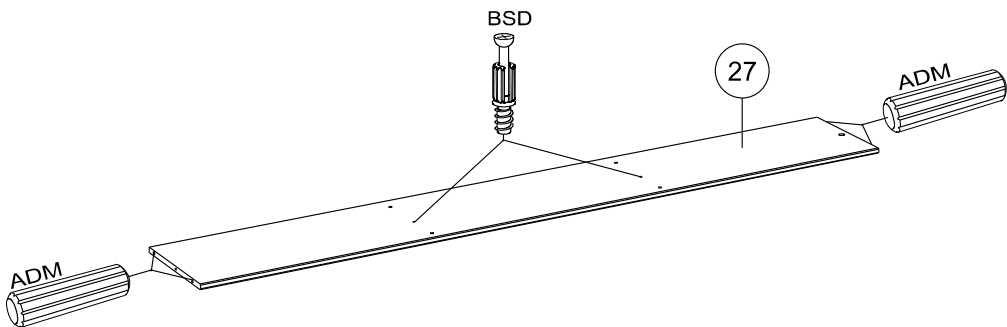
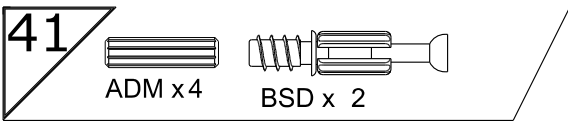


40

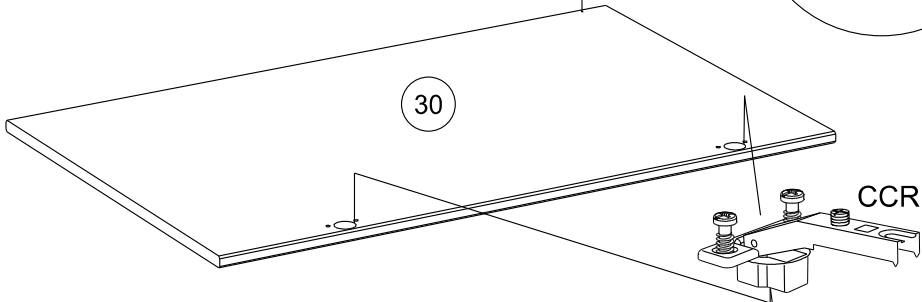
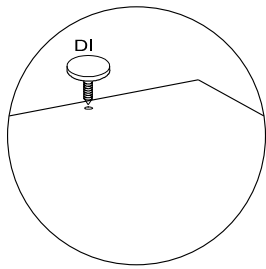
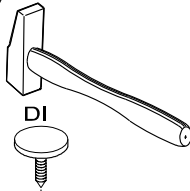
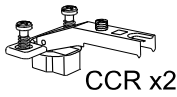


ADM x 8

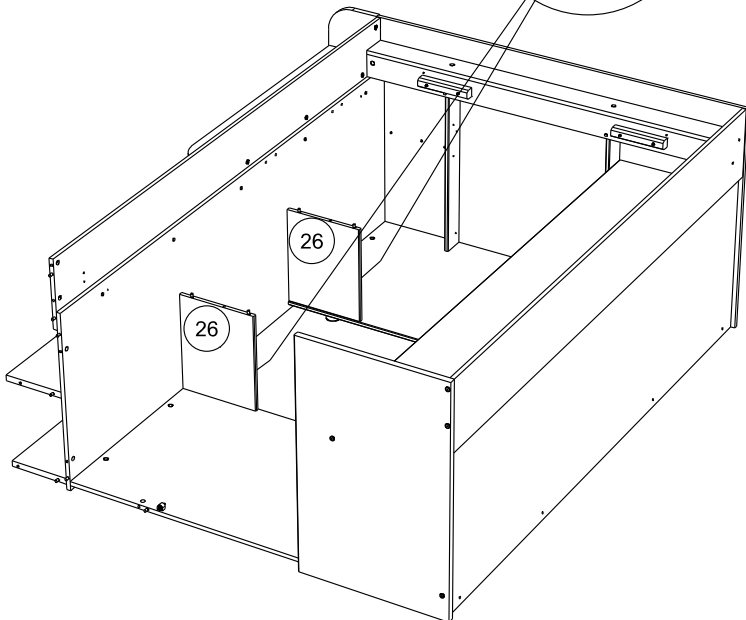
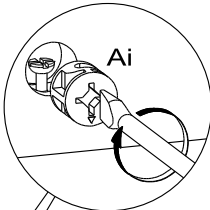




44



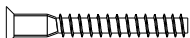
45



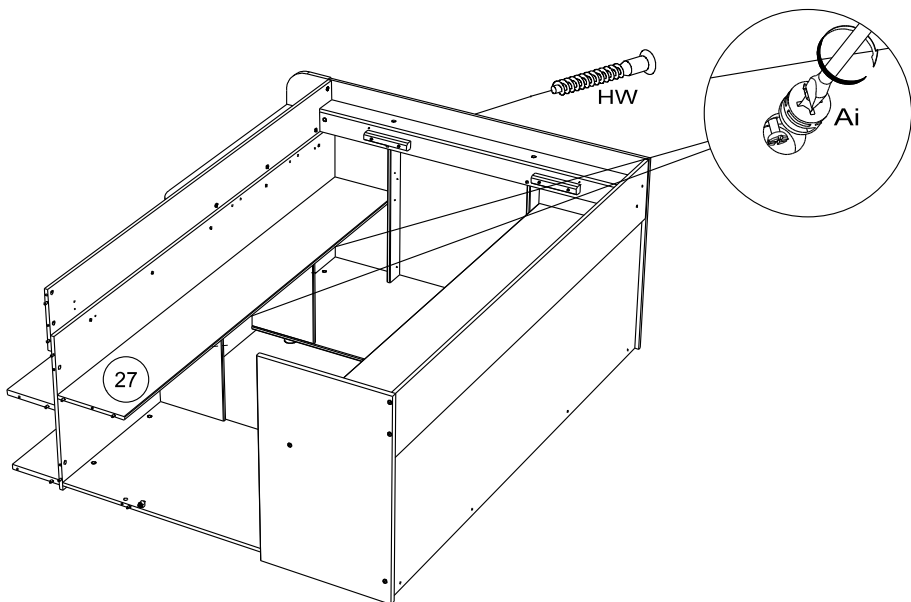
46



Ai x 2



HW x 1



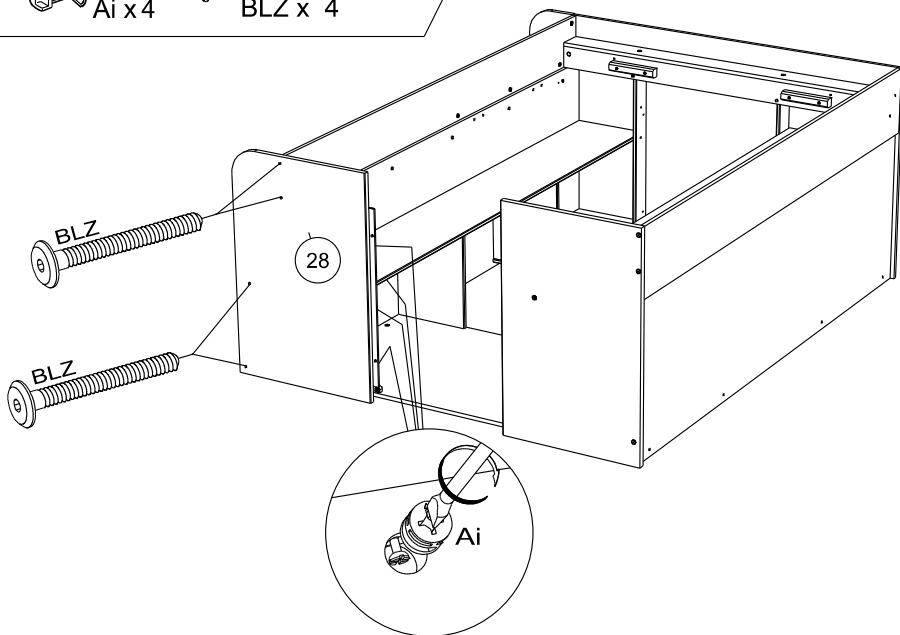
47



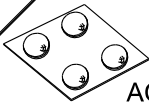
Ai x 4



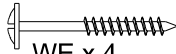
BLZ x 4



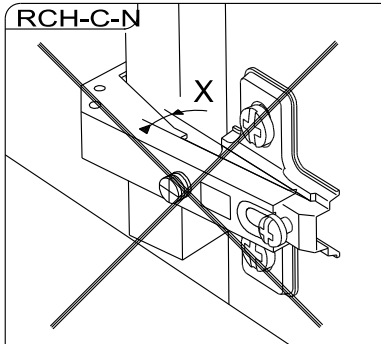
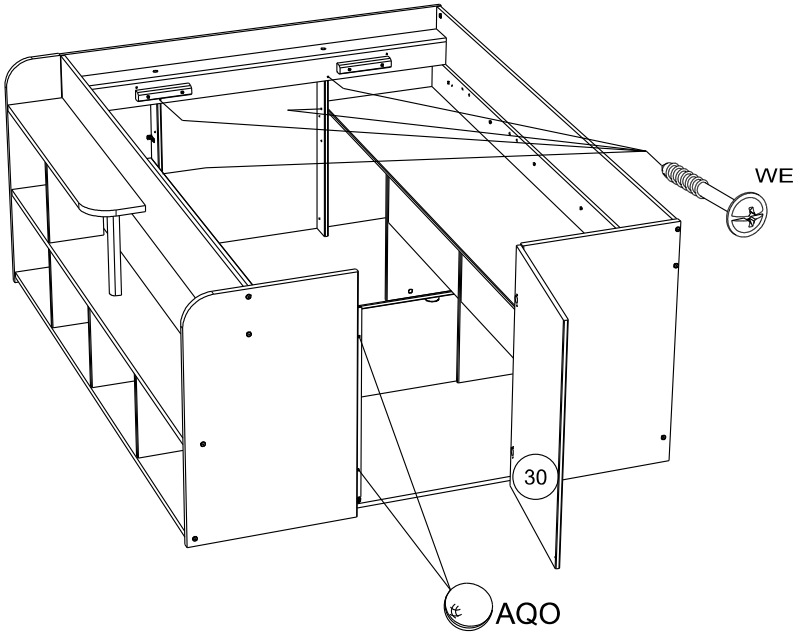
48



AQO x 1

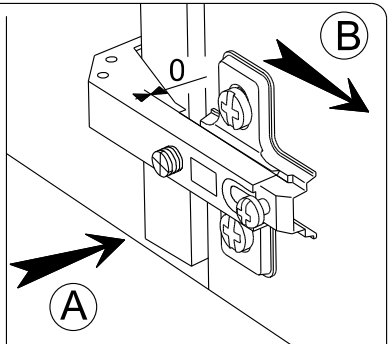


WE x 4



MONTAGE

- (GB) LEAFLET
- (D) AUFBAUANLEITUNG
- (E) MONTAJE
- (P) MONTAGEM
- (I) MONTAGGIO
- (NL) MONTAGE

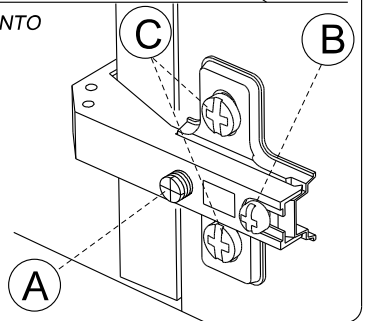
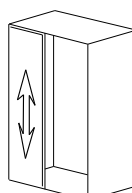
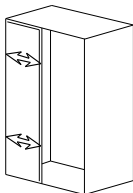
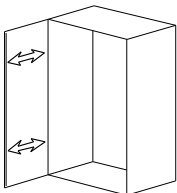


REGLAGE (GB) ADJUSTING (E) AJUSTER (I) AGGIUSTAMENTO
(D) ANPASSUNG (P) REGULACAO (NL) AFSTELLING

(A)

(B)

(C)



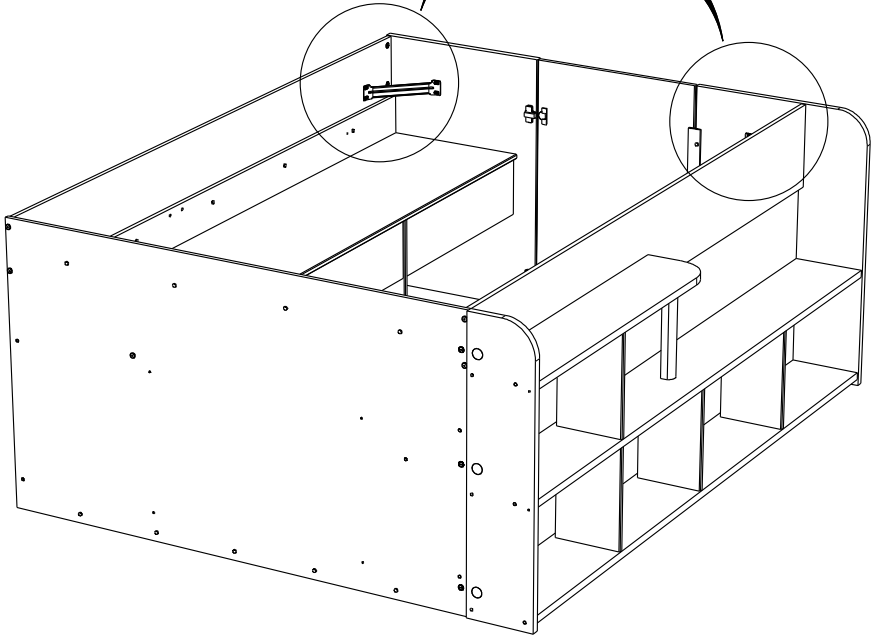
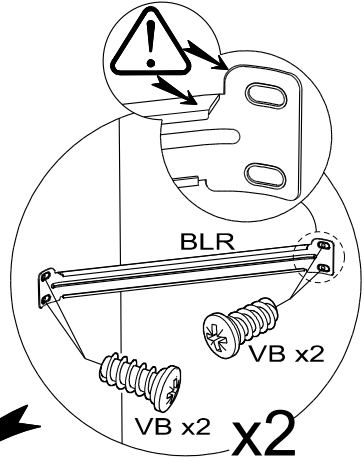
49



BLR x 2

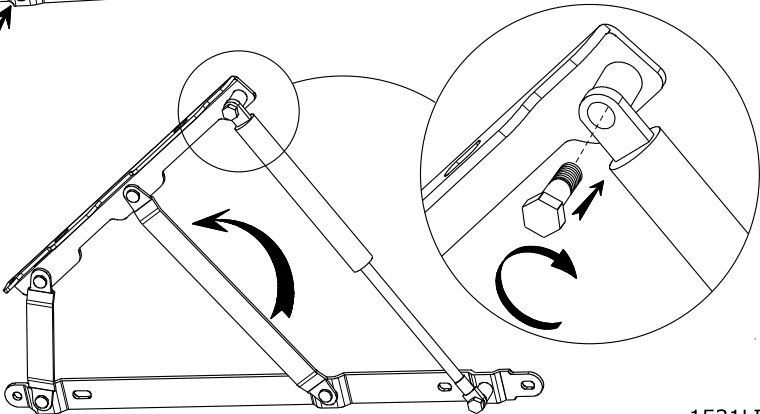
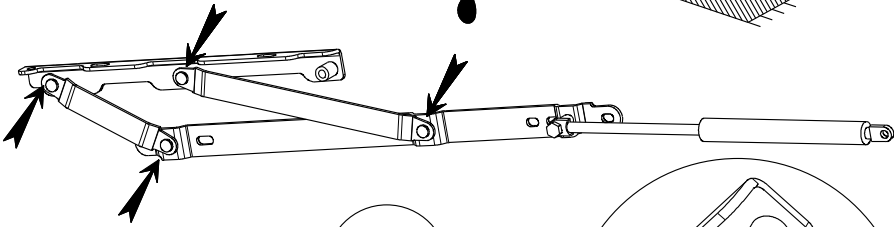
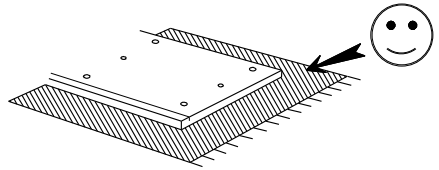
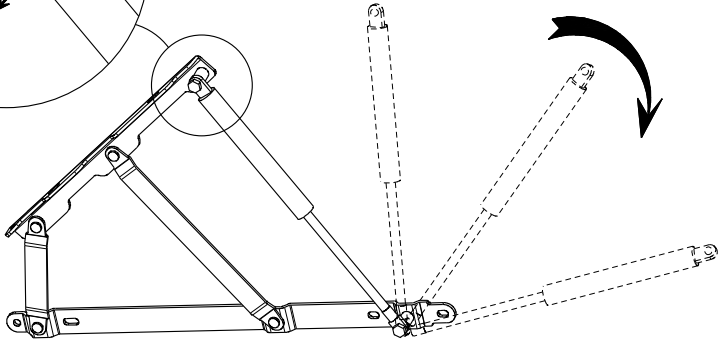
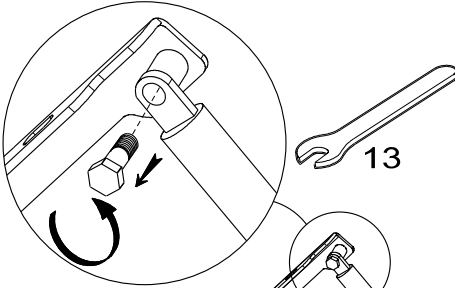
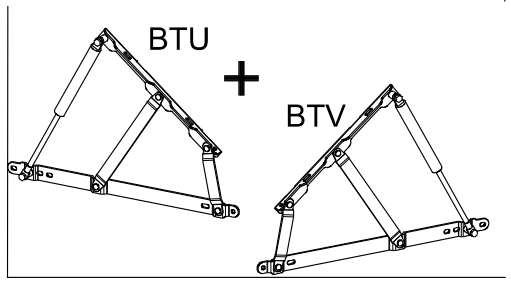


VB x 8



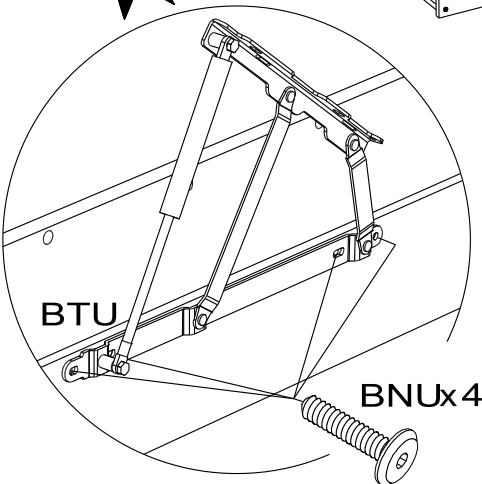
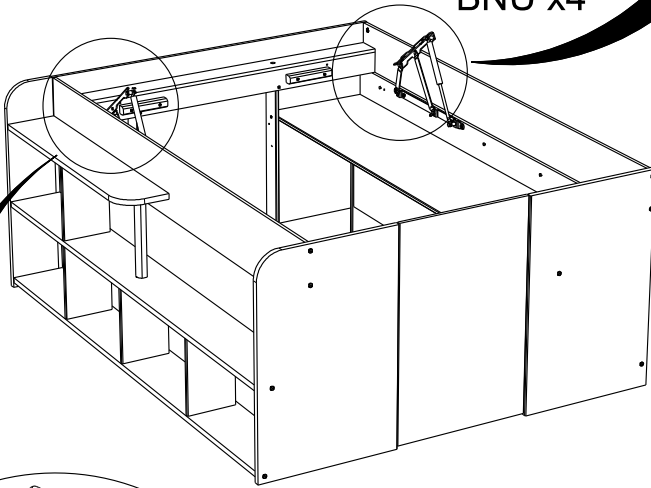
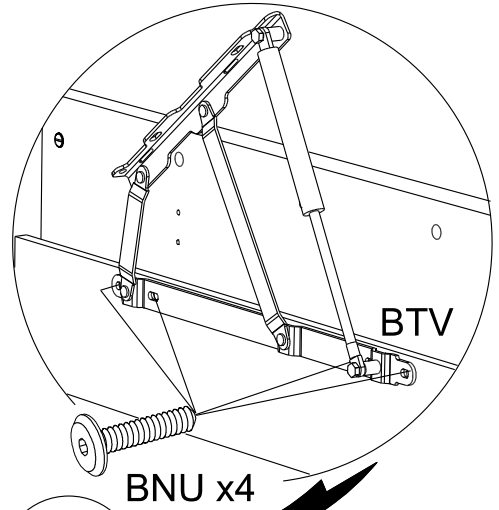
50

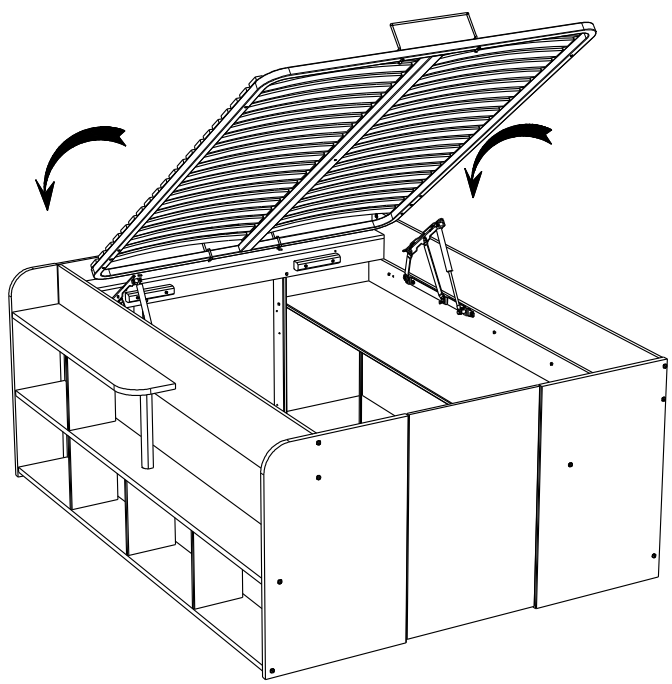
1526SOMM



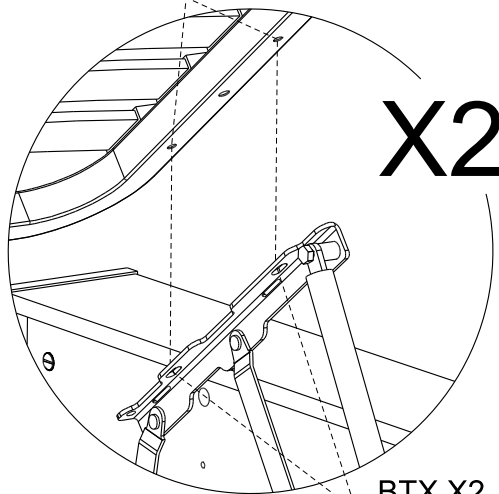
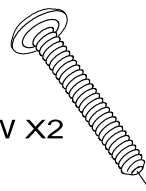
51

BNU x 8



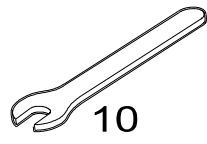
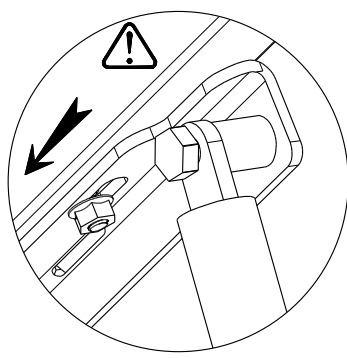


BTW X2

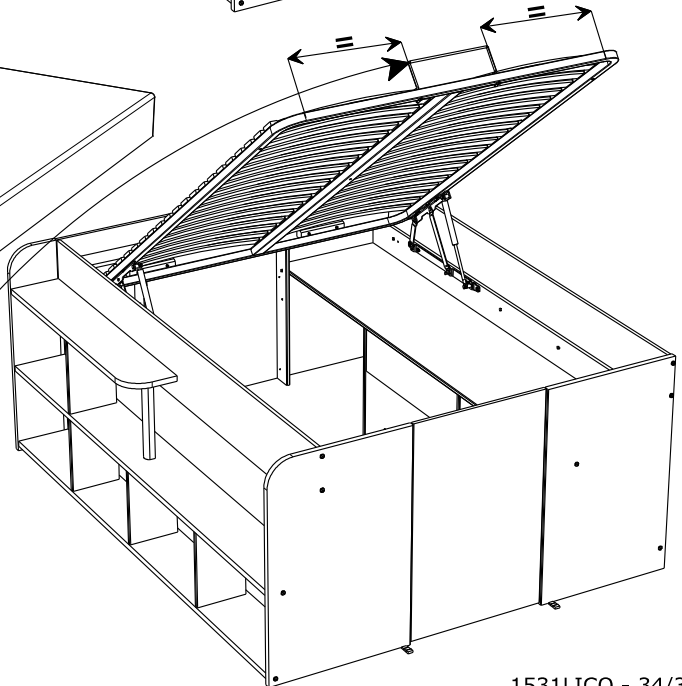
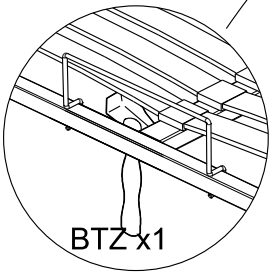
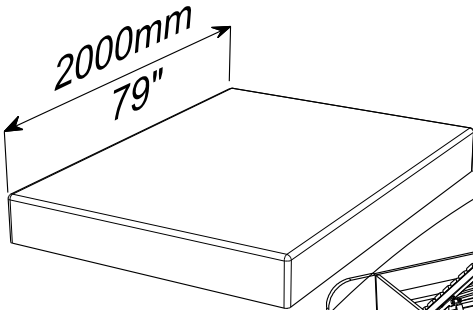
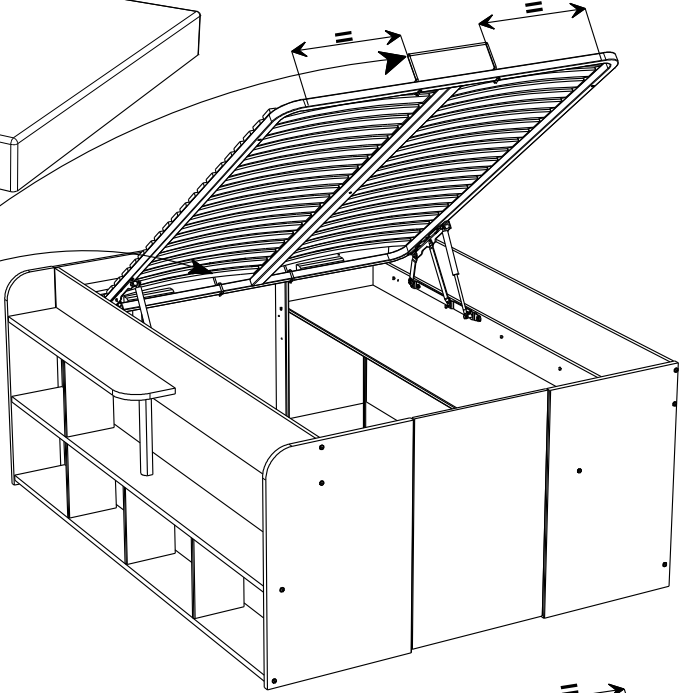
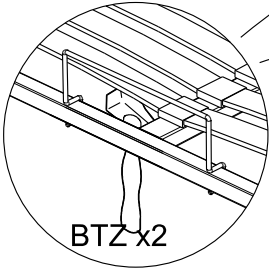
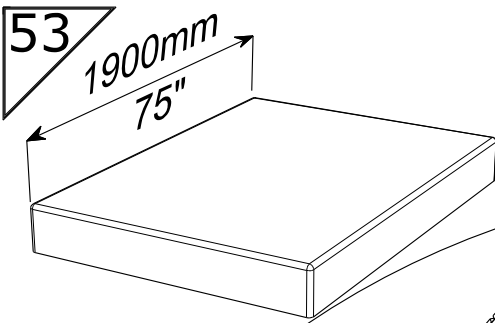


X2

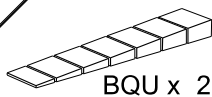
BTX X2



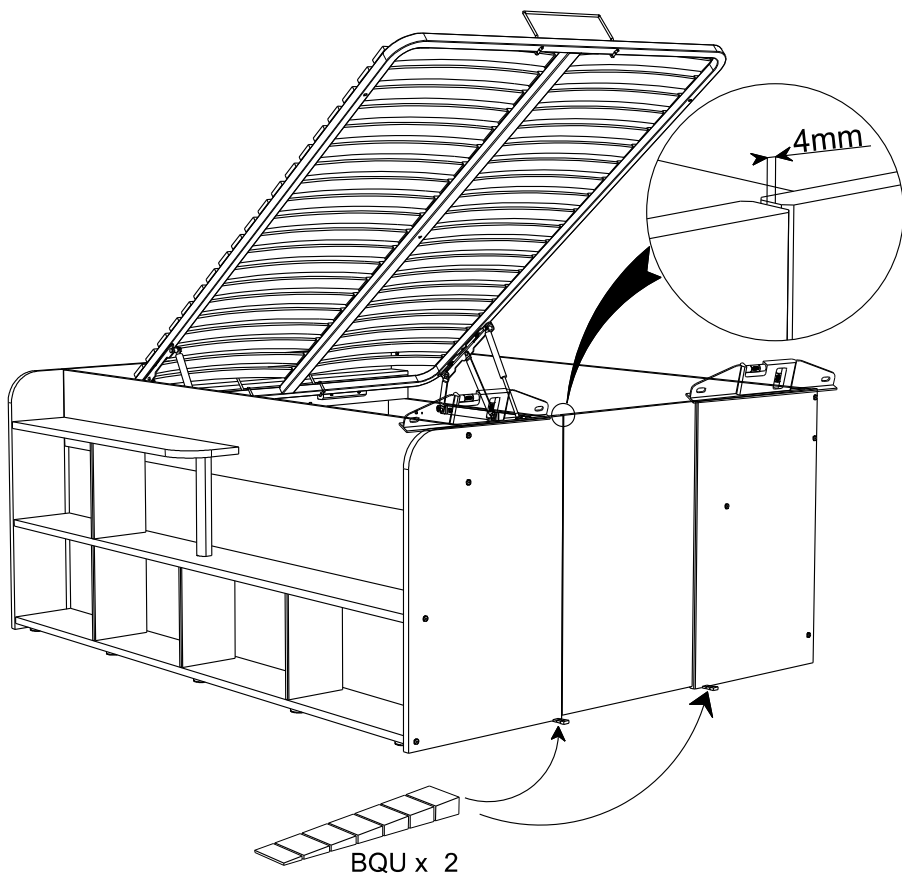
10



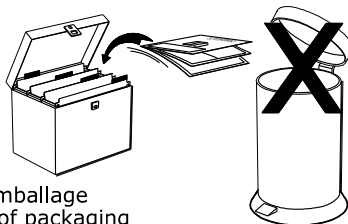
54



BQU x 2



BQU x 2



Faites un geste pour l'environnement en triant vos déchets d'emballage
Make a gesture for the environment by sorting out your waste of packaging
Machen Sie eine Bewegung für die Umwelt, ihre Verpackungsabfälle sortierend
Haga un gesto para el medio ambiente escogiendo sus residuos de embalaje